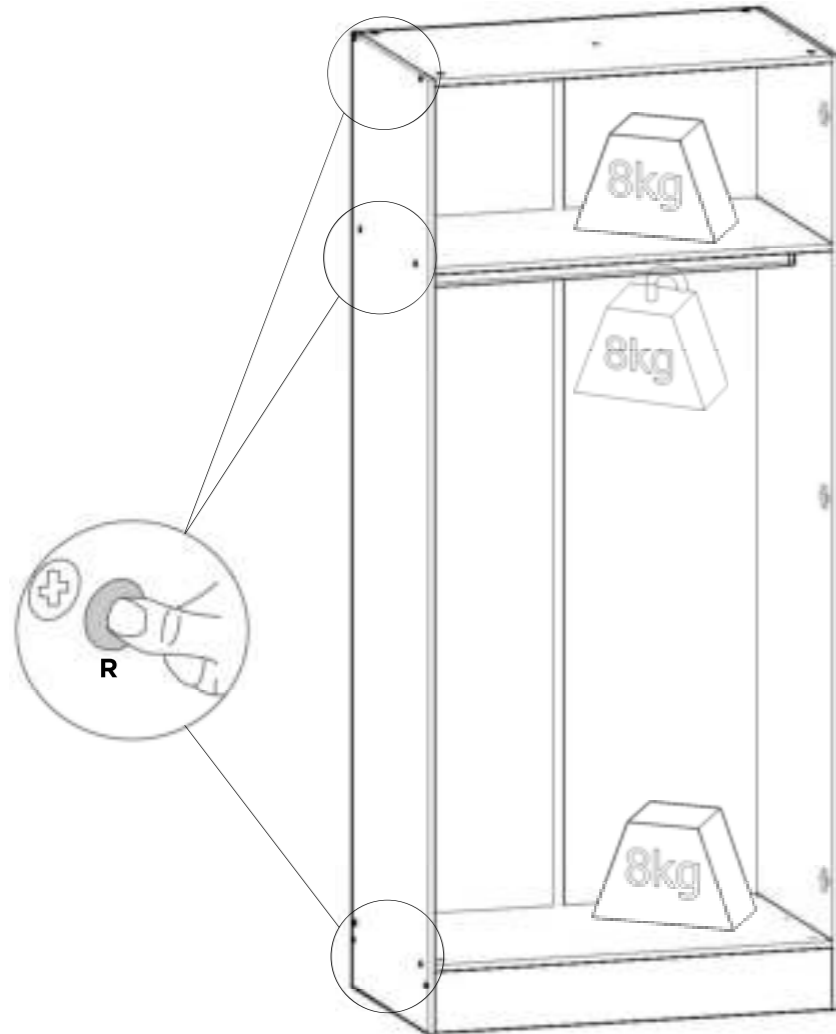




Pesos máximos recomendados com carga distribuída
 Peso máximo recomendado con la carga distribuida
 Recommended maximum weights with distributed load.

ITM/B37-

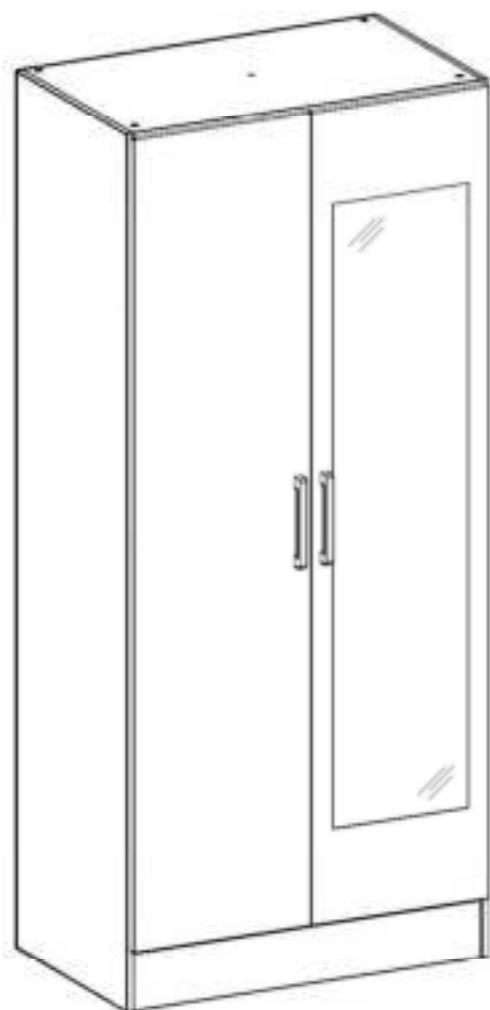
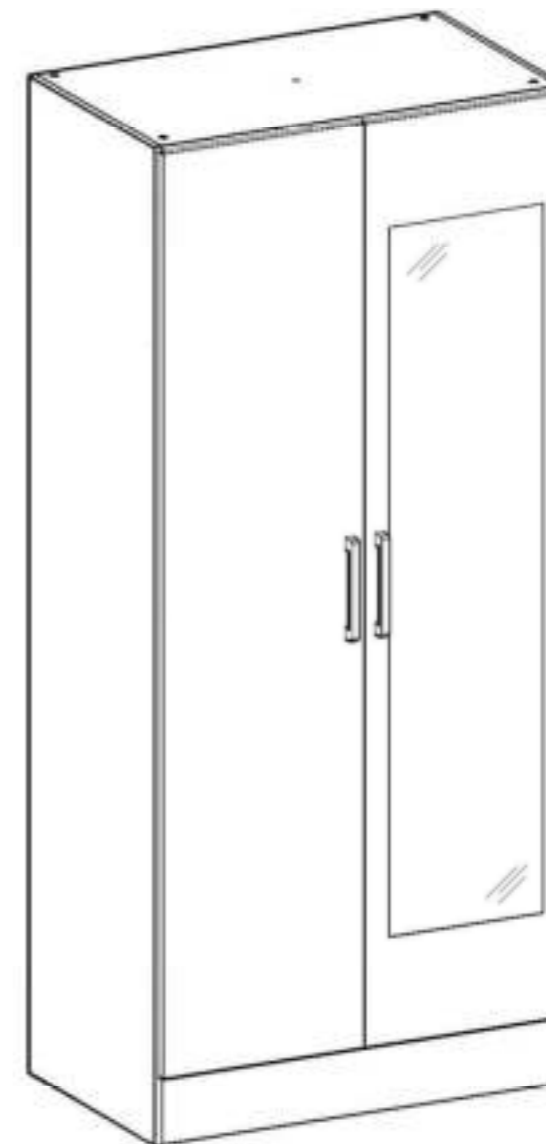


ITM/B37-
INSTRUÇÕES DE MONTAGEM

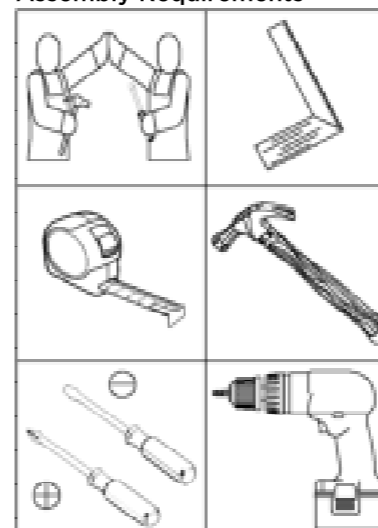
INSTRUCCIONES DE MONTAJE
 ASSEMBLY INSTRUCTIONS

Roupeiro Infinity 02 Portas Espelho |
Armario Infinity 02 Puertas Espejo | Wardrobe Infinity 02 Doors Mirror

B37-10 Branco Brilho



Requisitos para montagem
Requisitos para la montaje
Assembly Requirements



Imagens meramente ilustrativas
 Imágenes meramente ilustrativas
 Images for illustration only

AVISO

Para limpeza de seu móvel, use uma flanela seca ou umedecida, e não utilize produtos químicos que possam danificar seu produto.

SISTEMA DE MONTAGEM

O sistema de montagem dos produtos, funciona de acordo com a ordem crescente dos números indicados no desenho. Ex: 01, 02, 03, 04... até a conclusão da montagem.

ADVERTENCIA

Para limpieza de su mueble, use una flanela seca o húmeda, y no utilice productos químicos que puedan dañar su producto.

SISTEMA DE MONTAJE

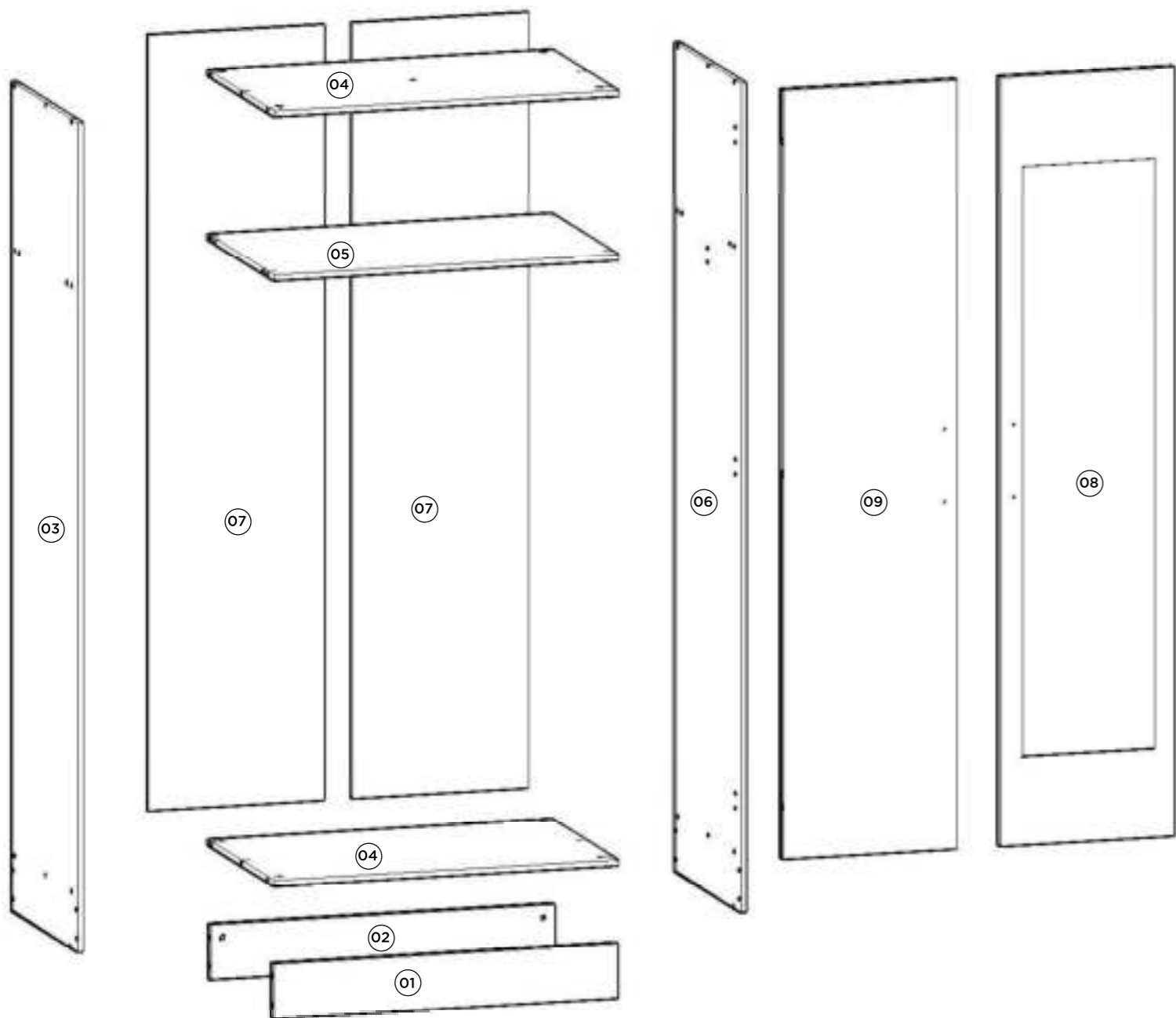
El sistema de montaje de los productos funciona de acuerdo con el orden creciente de los números indicados en el dibujo. Ej.: 01, 02, 03, 04... hasta la conclusión del montaje.

NOTICE

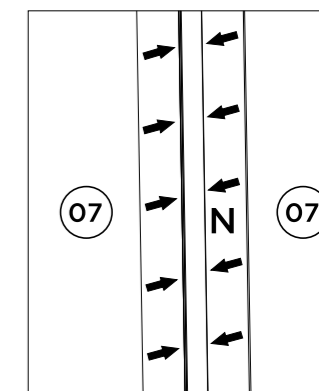
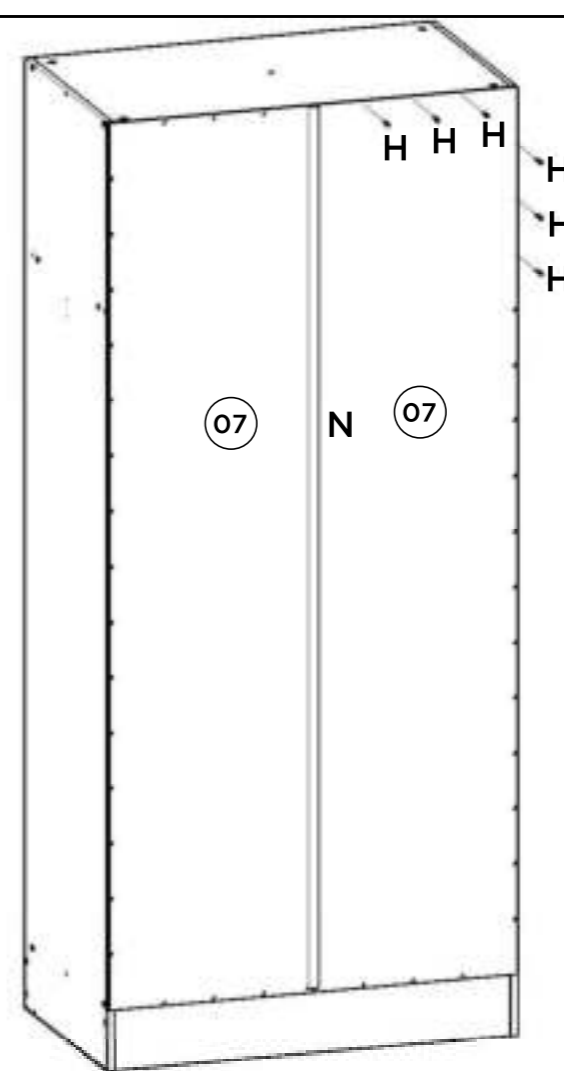
To clean your furniture, use a dry or wet cloth, and do not use chemicals that may damage your product.

ASSEMBLY SYSTEM

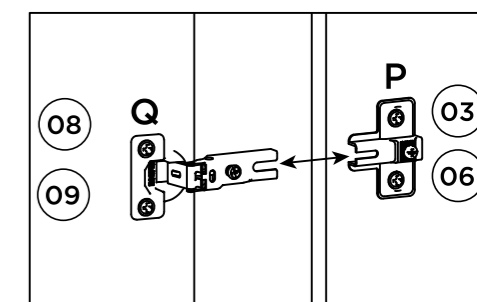
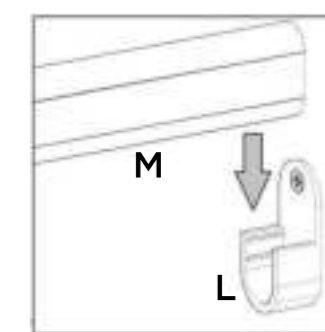
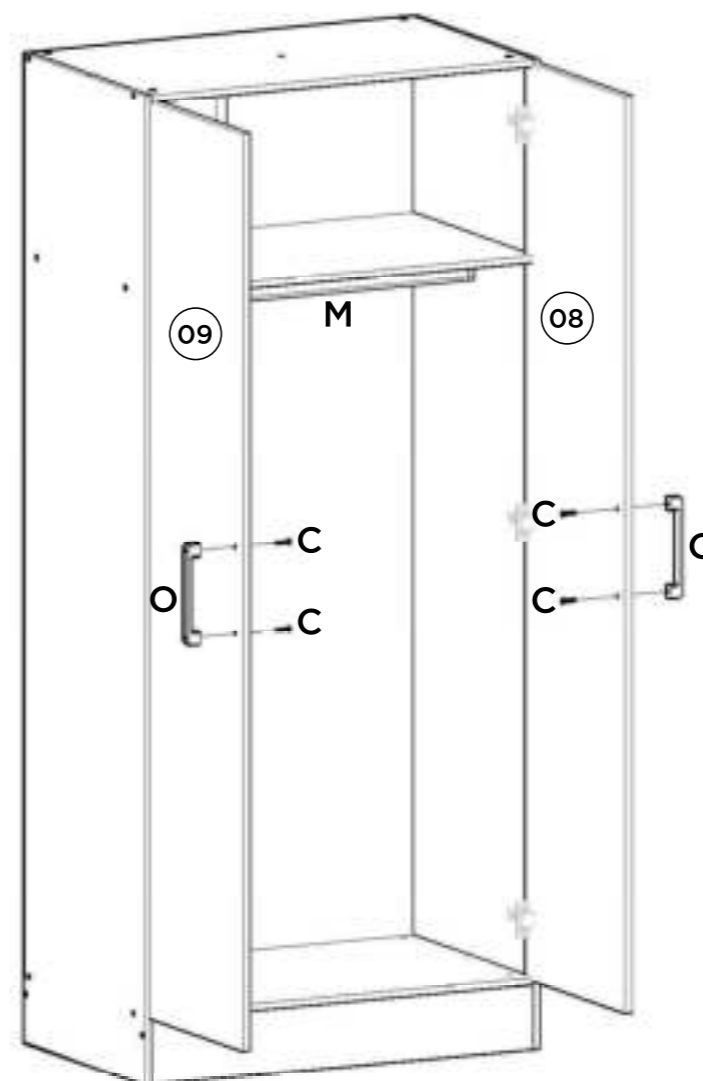
The products' assembly system works according to the increasing order of the indicated numbers. For example: 01, 02, 03, 04 ... to the end of the assembly.



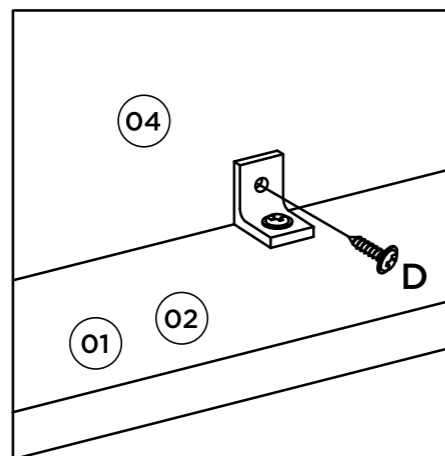
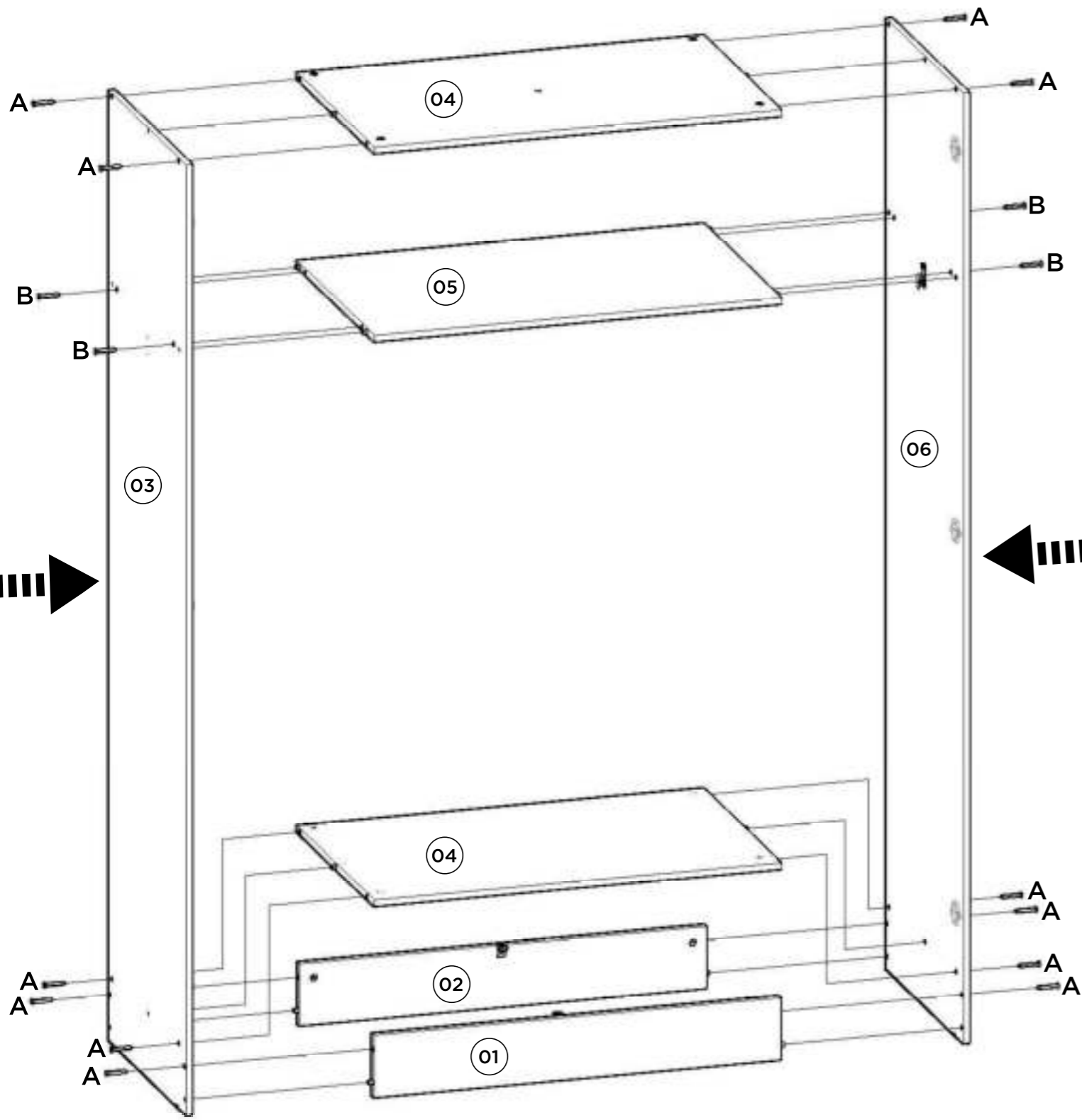
2



3



Item	Caixa Caja Box	Qty Ctd Qty	Descrição Descripción Description	Medidas (mm) Medidas (mm) Size (measurements) (mm)
01	1/1	01	Rodapé frontal Zócalo frontal Front toe kick	781x120x12
02	1/1	01	Rodapé traseiro Zócalo trasero Rear toe kick	781x120x12
03	1/1	01	Lateral esquerda Lateral izquierda Left Lateral	1830x480x12
04	1/1	02	Base Tampo Base superior Base Top	781x480x12
05	1/1	01	Prateleira Repisa Shelf	781x480x12
06	1/1	01	Lateral direita Lateral derecha Right lateral	1830x480x12
07	1/1	02	Fundo Fondo Back Panel	1710x399x3
08	1/1	01	Porta Espelho Puerta de espejo Mirror Door	1696x394x15
09	1/1	01	Porta Puerta Door	1696x394x15



Ferragens | Herrajes | Hardware

A 12x Parafuso 4,5x50mm CHT. Tornillo 4,5x50mm CHT. Screw 4,5x50mm CHT.	B 04x Parafuso 3,5x40mm CHT. Tornillo 3,5x40mm CHT. Screw 3,5x40mm CHT.	C 04x Parafuso 3,5x25mm FLA. Tornillo 3,5x25mm FLA. Screw 3,5x25mm FLA.	D 28x Parafuso 3,5x12mm FLA. Tornillo 3,5x12mm FLA. Screw 3,5x12mm FLA.	E 04x Parafuso 3,5x12mm CHT. Tornillo 3,5x12mm CHT. Screw 3,5x12mm CHT.
F 12x Cavilha 5x25mm Tarugo 5x25mm Dowel 5x25mm	G 04x Prego 12x12mm Anelado Clavo 12x12mm Anillado Ringed Nails 12x12mm	H 40x Prego 10x10mm Clavo 10x10mm Nail 10x10mm	I 04x Sapata "U" 12x15mm Zapata "U" 12x15mm "U" shoe 12x15mm	J 02x Cantoneira plástica Cantonera plástica Plastic angle bracket
K 12x Porca cilíndrica Tuerca cilíndrica Cylindrical nut	L 02x Suporte cabideiro Soporte de perchero Hanger support	M 01x Cabideiro Alum. 773mm Alu 773mm percha Alu coat hanger 773mm	N 01x Perfil "I" 1688mm Perfil "I" 1688mm Profile "I" 1688mm	O 02x Puxador Vero 160mm Tirador Vero 160mm Vero Handle 160mm
P 06x Calço metal 5mm Soporte metálico 5mm 5mm metal shim	Q 06x Dobradiça metal 26mm Bisagra de metal 26mm 26mm metal hinge	R 16x Adesivo tapa parafuso 10mm Adhesivo tapón de tornillo 10mm Screw cover adhesive 10mm		

