

# INSTRUCTION MANUAL



## TEMPERATURE ADJUSTABLE ELECTRIC KETTLE



MODEL 300104UGR

PLEASE READ THE MANUAL CAREFULLY BEFORE OPERATING  
YOUR PRODUCT AND RETAIN IT FOR FUTURE USE



# CONTENTS

---

|                 |       |
|-----------------|-------|
| <b>GB</b> ..... | 01-06 |
| <b>ES</b> ..... | 07-12 |
| <b>PL</b> ..... | 13-18 |
| <b>IT</b> ..... | 19-24 |
| <b>DE</b> ..... | 25-30 |
| <b>NL</b> ..... | 31-36 |
| <b>FR</b> ..... | 37-42 |
| <b>PT</b> ..... | 43-48 |

## IMPORTANT SAFEGUARDS

1. Before using this kettle for the first time, please read this instruction manual carefully.
2. Please keep the instruction manual, guarantee certificate, sales receipt and, where possible, the carton with the inner packaging.
3. This kettle is intended exclusively for private use. It should not be used in a commercial setting.
4. Switch off the kettle and remove the plug from the socket when the kettle is not in use. Always unplug the kettle by grasping the plug firmly. Do not attempt to remove the plug from the electrical outlet by pulling the cord/cable.
5. Switch off the kettle before cleaning.
6. Keep the kettle out of the reach of children. Do not leave children unsupervised with the kettle.
7. This appliance can be used by children aged 8 years and above if they have been given supervision or instruction concerning its safe use and fully understand the hazards involved. Children should not perform cleaning and user maintenance. Keep the appliance and its cord out of reach of children aged below 8 years. Appliances can be used by people with reduced physical, sensory or mental capabilities or lack of experience and knowledge if they have been given

supervision or instruction concerning the safe use of the appliance and understand the hazards involved. Children shall not play with the appliance.

8. Check the kettle and the cord/cable regularly for damage. Verify that the kettle is operating properly. If there is damage of any kind or the kettle is not operating properly, stop using it immediately and unplug it from the power source.
9. Do not attempt to repair the kettle yourself. Only authorized and qualified personnel should repair this appliance.
10. Keep the kettle and cord/cable away from heat, direct sunlight, water, moisture, sharp edges, and the like.
11. Use only the original accessories provided with the appliance. Do not connect incompatible products.
12. Do not use the kettle outdoors.
13. Ensure the base and exterior of the kettle are kept dry at all times.
14. Under no circumstances must the kettle be immersed in any liquid or come into contact with liquid. Do not handle the kettle with wet or moist hands. Should the kettle become wet or moist, remove the main plug from the socket immediately.
15. DO NOT touch the contents of the kettle.
16. Use the kettle only for its intended purpose.
17. The kettle is only to be used with the stand

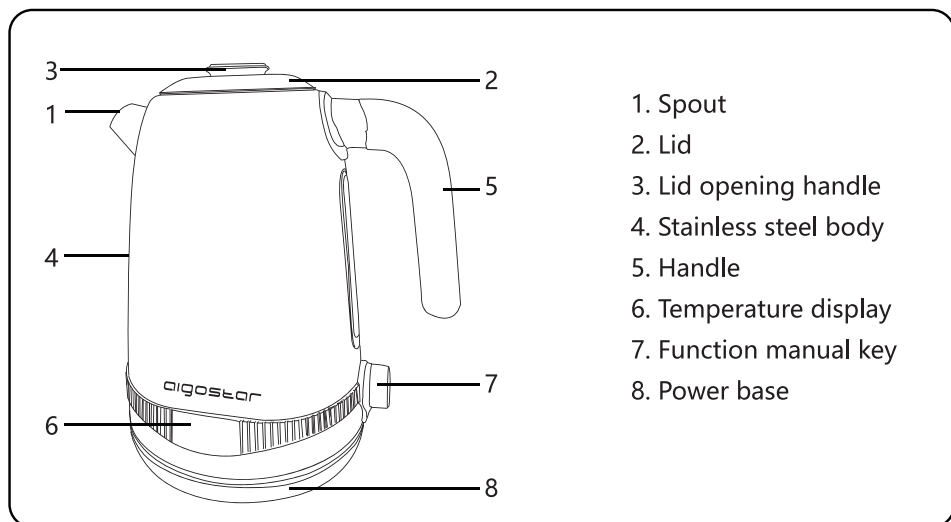
provided.

- 18.If the supply cord is damaged, it must be replaced by the manufacturer, its service agent, or similarly qualified persons to avoid a hazard.
- 19.Avoid water spillage on the connector during use.
- 20.Warning: If the kettle is overfilled, boiling water may overflow.
- 21.This appliance is intended to be used for household and similar applications such as:
  - Staff kitchen areas in shops, offices, and other working environments;
  - Farmhouses;
  - By clients in hotels, motels, and other residential-type environments;
  - Bed and breakfast-type environments.

## TECHNICAL SPECIFICATION

|                   |                    |
|-------------------|--------------------|
| Model No.         | 300104UGR          |
| Power Supply      | 220-240V ~ 50-60Hz |
| Power Consumption | 1850-2200W         |
| Dimension         | L213*W158*240 mm   |
| Capacity          | 1.7L               |

## PRODUCT OVERVIEW



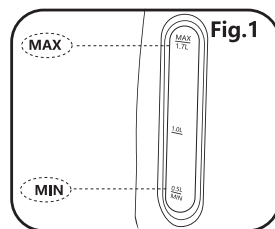
1. Spout
2. Lid
3. Lid opening handle
4. Stainless steel body
5. Handle
6. Temperature display
7. Function manual key
8. Power base

## BEFORE FIRST USE


Remove all packaging materials. Fill the kettle with water to the MAX line and bring to a boil. When the unit completes the boiling cycle, discard the water and repeat the process 2 to 3 times. This will remove any dust or residue remaining from the manufacturing process.

## OPERATION INSTRUCTIONS

1. Fill the kettle with water such that the water level is between the MAX. and MIN. marks. Do not overfill the appliance. After filling the kettle, ensure the lid is tightly closed. (Fig.1)
2. Place the kettle on the base. The kettle body used must match the kettle base. The base and exterior of the kettle must not become wet.
3. Check whether the electrical voltage that you intend to use is the same as that of the kettle. Details can be found on the label on the base of the kettle.
4. Switch on the machine.



### • Basic operation:

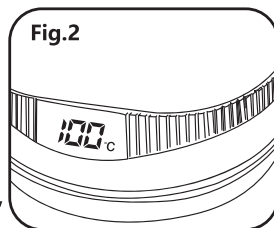
Press the function key "  " once. The appliance will emit a "Di" sound. The kettle will start running with the green indicator light illuminated. After the water has finished boiling, the indicator light will change to red and the buzzer will emit a "Di-Di" sound.

Note: The knob light will be off for five minutes after the water has boiled.


### • Water heating function:

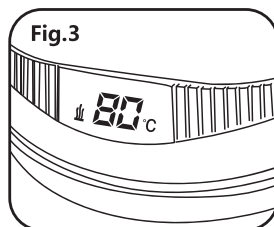
When the kettle is running, rotate the function key to set the temperature to which you wish to heat the water from the following options: 40°C, 50°C, 60°C, 70°C, 80°C, 90°C, or 100°C. (Fig.2)

After the water has reached the target temperature, the indicator will change to red and the buzzer will emit a “Di-Di” sound.



### • Keep warm function:

Press the function key for three seconds. The buzzer will emit a “Di” sound to confirm that the keep warm function has commenced. The green indicator light will also be illuminated. The display will show  when the kettle is operating in the keep warm function. Rotate the functional manual key to select the temperature at which you wish to keep the water from the following options: 40°C, 50°C, 60°C, 70°C, 80°C, 90°C, or 100°C. (Fig.3)



The keep warm function will stop automatically after two hours of operation.

5. Always ensure the kettle is off before removing it from the base. Do not open the lid when pouring water from the kettle.

## MAINTENANCE AND DESCALING

- Always remove the plug from the mains supply before cleaning the kettle.
- Wipe the exterior of the kettle with a soft, damp cloth or sponge. Remove stubborn spots with a cloth moistened with mild liquid detergent. Do not use abrasive scouring pads or powders.
- Never immerse the kettle in water or other liquids.
- From time to time, depending on the nature of your water supply, a boiled scale deposit may naturally form on the interior of the kettle and the heating element. This can reduce the heating efficiency of the appliance. The amount of boiled scale deposited, and subsequently the need to clean or rescale the kettle, largely depends on the water hardness in your area and the frequency with which the kettle is used.
- Boiled scale is not harmful to your health. However, if poured into your beverage, it can give a powdery taste to your drink. Therefore, the kettle should be periodically descaled per the directions provided below.

### Descaling

Descale the kettle regularly (with normal use, at least twice a year).

1. Fill the kettle to the “max” level with a 1:2 mixture of ordinary vinegar and water.
2. Leave the mixture inside the kettle overnight.
3. Discard the mixture the next morning.



4. Fill the kettle with clean water to the “max” mark and boil again.
5. Discard the boiled water to remove any remaining scale and vinegar.
6. Rinse the inside of the kettle with clean water.

## DISPOSAL

Dispose of and recycle the kettle in accordance with local regulations.

### Correct disposal of this product



This mark indicates that this product should not be disposed of in the same way as typical household waste in Europe. To prevent possible harm to the environment and human health, we suggest you dispose of any unwanted kettles by delivering them to an appropriate waste disposal centre. Disposal should be carried out in an environmentally friendly manner. Ideally, the product should be taken to a recyclable material collection service.

WARRANTY: TWO YEARS

## INSTRUCCIONES DE SEGURIDAD

1. Antes de usar el hervidor por primera vez, lea este manual de instrucciones cuidadosamente.
2. Guarde el manual de instrucciones, el certificado de garantía, el recibo de compra y, si es posible, la caja con el embalaje interior.
3. El hervidor está destinado exclusivamente a un uso privado. No debe utilizarse para un uso comercial.
4. Apague el hervidor y retire el enchufe de la toma de corriente cuando el hervidor no esté en uso. Desenchufe siempre el hervidor agarrando firmemente el enchufe. No intente desenchufar el enchufe de la toma de corriente tirando del cable.
5. Apague el hervidor antes de limpiarlo.
6. Mantenga el aparato fuera del alcance de los niños. Supervise a los niños en todo momento mientras utilice el hervidor.
7. Este aparato puede ser utilizado por niños mayores de 8 años si están bajo supervisión o si se les ha instruido sobre el uso seguro y comprenden plenamente los peligros que conlleva. Los niños no deben realizar la limpieza y el mantenimiento del usuario. Mantenga el aparato y su cable fuera del alcance de los niños menores de 8 años. Los aparatos pueden ser utilizados por personas con capacidades físicas, sensoriales o

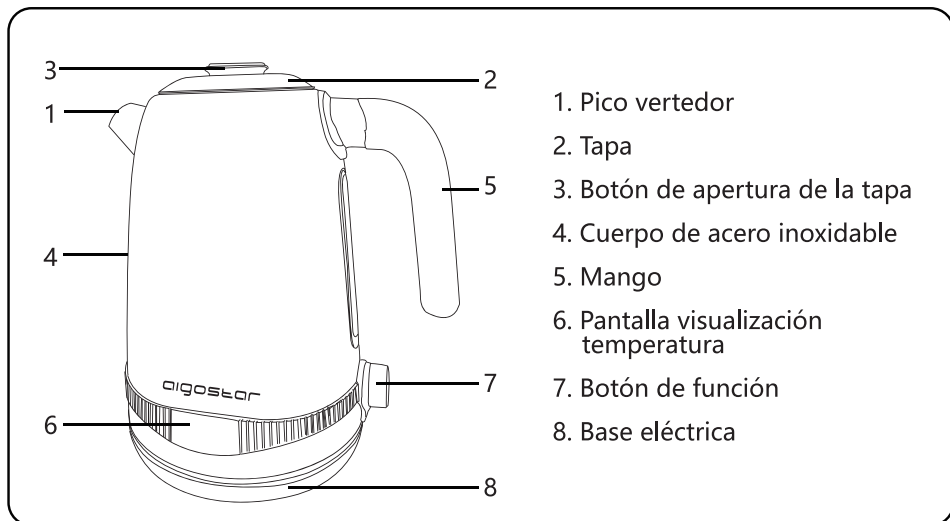
- mentales reducidas o con falta de experiencia y conocimientos si se les ha supervisado o instruido sobre el uso seguro del aparato y comprenden los peligros que conlleva. No deje que los niños jueguen con este aparato.
8. Revise el hervidor y el cable regularmente para ver si hay daños. Verifique que el hervidor funcione correctamente. Si hay algún tipo de daño si no funciona correctamente, deje de usarlo inmediatamente y desenchúfelo de la fuente de alimentación.
  9. No intente reparar el aparato usted mismo. Sólo el personal autorizado y cualificado debe reparar este aparato.
  10. Mantenga el aparato y el cable alejados de fuentes de calor, de la luz solar directa, del agua, de la humedad, de bordes afilados y similares.
  11. Utilice sólo los accesorios originales proporcionados con el aparato. No conecte productos incompatibles.
  12. No utilice el hervidor al aire libre.
  13. Asegúrate de que la base y el exterior del hervidor se mantengan secos en todo momento.
  14. Nunca sumerja el hervidor en ningún líquido. No manipule el hervidor con las manos húmedas o mojadas. Si el hervidor se moja o se humedece, retire el enchufe principal de la toma de corriente inmediatamente.
  15. NO toque el contenido del hervidor.

16. Use el hervidor para el uso para el que estaba diseñado.
17. Utilice el hervidor únicamente con la base original.
18. Si el cable está dañado, póngase en contacto con el fabricante, el servicio de atención al cliente o un técnico para evitar riesgos
19. Evite derramar agua sobre el conector.
20. Precaución: si el hervidor está demasiado lleno, el agua podría derramarse al entrar en ebullición.
21. Este aparato está diseñado únicamente para uso doméstico en viviendas privadas.

## ESPECIFICACIONES TÉCNICAS

|                   |                              |
|-------------------|------------------------------|
| Modelo N°         | 300104UGR                    |
| Alimentación      | 220-240V ~ 50-60Hz           |
| Consumo eléctrico | 1850-2200W                   |
| Dimensiones       | Largo213*Ancho158*Alto240 mm |
| Capacidad         | 1.7L                         |

## IDENTIFICACIÓN DE LAS PARTES

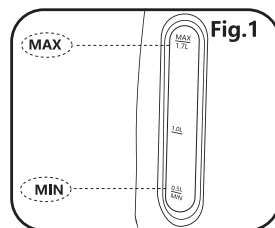


## ANTES DEL PRIMER USO

Retire todos los materiales de embalaje. Rellene el hervidor con agua hasta la marca de llenado máximo (MAX) y llévelo a ebullición. Vacíe el agua del hervidor y repita el proceso 2 o 3 veces. Este proceso permite eliminar cualquier resto o residuo de fabricación.

## INSTRUCCIONES DE FUNCIONAMIENTO

1. Llene el hervidor con agua entre la marca de llenado MIN y MAX. No llene el hervidor por encima de la línea MAX. Tras rellenar el hervidor, asegúrese de que la tapa esté bien cerrada. (Fig.1)
2. Coloque el hervidor sobre la base. El hervidor debe quedar bien colocado sobre la base, no deje que se moje el exterior del hervidor.
3. Compruebe que la tensión eléctrica utilizada es la misma que el del hervidor. Los detalles se encuentran en la etiqueta de la base del hervidor.
4. Encienda el aparato.



### • Funcionamiento básico:

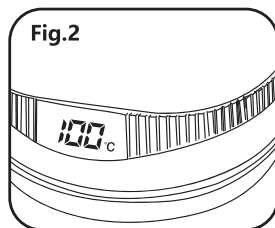
Pulse el botón "⏻" una vez. El aparato emitirá un "Di" y comenzará a funcionar y el indicador luminoso verde se encenderá. Cuando el agua haya terminado de hervir, el indicador luminoso se pondrá rojo y el aparato emitirá un "Di-Di" .

Nota: La luz del indicador permanecerá apagada durante 5 minutos después de que el agua haya hervido.


### • Función Calentamiento del Agua:

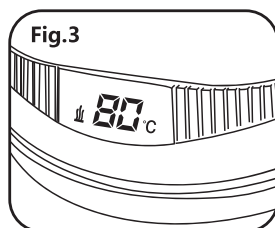
Cuando el hervidor esté en funcionamiento, gire el botón de función para ajustar la temperatura a la que quiere que el agua se caliente entre las siguientes opciones: 40°C, 50°C, 60°C, 70°C, 80°C, 90°C o 100°C. (Fig.2)

Cuando el agua haya alcanzado la temperatura seleccionada, el indicador luminoso se volverá rojo y el aparato emitirá un "Di-Di" .



### • Función Mantener el Calor:

Pulse el botón durante tres segundos. El aparato emitirá un "Di" para confirmar que la función de mantener el calor ha comenzado. El indicador verde también se iluminará. En la pantalla se mostrará  cuando el hervidor esté funcionando en función mantener el calor. Gire el botón de función para ajustar la temperatura a la que quiere que el agua se mantenga entre las siguientes opciones: 40°C, 50°C, 60°C, 70°C, 80°C, 90°C, o 100°C. (Fig.3)



La función mantener el calor se apagará automáticamente tras dos horas de funcionamiento.

5. Asegúrese siempre de que el hervidor esté apagado antes de retirarlo de la base. No abra la tapa para servir el agua.

## MANTENIMIENTO Y LIMPIEZA

- Desenchufe el aparato de la toma de corriente antes de lavarlo.
- Lave el exterior del aparato con un trapo suave y húmedo o con un estropajo suave. Elimine las manchas difíciles con un trapo húmedo con detergente suave. No use líquidos abrasivos ni estropajos metálicos.
- Nunca sumerja el hervidor en agua u otros líquidos.
- De vez en cuando y en función de la calidad del agua, se pueden formar depósitos en el interior del hervidor. Esto podría reducir la eficiencia del aparato. La cantidad de cal depositada y la necesidad de lavar el hervidor depende de la dureza del agua utilizada y de la frecuencia de uso del hervidor.
- Los depósitos minerales no son perjudiciales para la salud. Sin embargo, si se sirven en la bebida, puede darle un sabor a polvo. Por lo tanto, descalcifique el hervidor periódicamente siguiendo las instrucciones que se indican a continuación.

### Descaling

Elimine la cal del hervidor regularmente (con un uso normal, lávelo al menos dos veces al año).

1. Llene el hervidor hasta el nivel "max" con una mezcla de 1:2 de vinagre normal y agua.

2. Deje reposar la mezcla dentro del hervidor durante la noche.
3. Vacíe la mezcla a la mañana siguiente.
4. Llene el hervidor con agua limpia hasta la marca "max" y vuelva a hervir.
5. Elimine el agua hervida para eliminar cualquier resto de escamas y vinagre.
6. Enjuague el interior del hervidor con agua limpia.

## ELIMINACIÓN DEL PRODUCTO

Este producto debe separarse y reciclarse según la normativa local.

### Correcta eliminación del producto



Este símbolo indica que este producto no debe desecharse junto con otros residuos domésticos en toda la UE. Para evitar los posibles daños al medio ambiente y a la salud humana que representa la eliminación no controlada de residuos, recicle correctamente para promover la reutilización sostenible de recursos materiales. Para devolver el aparato usado, utilice los sistemas de devolución y recogida, o póngase en contacto con el establecimiento donde adquirió el producto.

Garantía: 2 años cuyo origen de defecto sea un defecto de fabricación.

## WAŻNE ZALECENIA DOTYCZĄCE BEZPIECZEŃSTWA

---

---

1. Przed rozpoczęciem użytkowania urządzenia przeczytaj dokładnie niniejszą instrukcję.
2. Zachowaj instrukcję obsługi, kartę gwarancyjną, paragon i, jeśli to możliwe, karton z opakowaniem wewnętrznym.
3. Ten dzbanek jest przeznaczony wyłącznie do użytku prywatnego. Nie należy go używać w celach komercyjnych.
4. Wyłącz dzbanek i wyjmij wtyczkę z gniazdka, gdy dzbanek nie jest używany. Zawsze odłączaj dzbanek z gniazdka, mocno chwytając za wtyczkę. Nie próbuj wyjmować wtyczki z gniazdka elektrycznego, ciągnąc za przewód / kabel.
5. Wyłącz dzbanek przed czyszczeniem.
6. Przechowuj dzbanek w miejscu niedostępnym dla dzieci. Nie pozostawiaj dzieci bez nadzoru w pobliżu dzbanka.
7. Niniejszego urządzenia mogą używać dzieci od 8 roku życia, jeśli są one nadzorowane lub zostały pouczone na temat bezpiecznego użytkowania i są świadome związanego z tym ryzyka. Dzieci nie mogą czyścić ani dokonywać konserwacji urządzenia. Przechowuj urządzenie i kabel w miejscu niedostępnym dla dzieci poniżej 8 roku życia. Urządzenia mogą używać osoby o ograniczonych zdolnościach fizycznych, zmysłowych lub psychicznych lub osoby



nieposiadające doświadczenia, pod warunkiem, że są one nadzorowane lub zostały pouczone na temat bezpiecznego użytkowania urządzenia oraz są świadome związanego z tym ryzyka. Dzieci nie mogą bawić się urządzeniem.

8. Regularnie sprawdzaj dzbanek i przewód / kabel pod kątem uszkodzeń. Sprawdź, czy dzbanek działa prawidłowo. W przypadku jakichkolwiek uszkodzeń lub nieprawidłowego działania dzbanka natychmiast przestań go używać i odłącz od źródła zasilania.
9. Nie próbuj samodzielnie naprawiać dzbanka. Tylko upoważniony i wykwalifikowany personel może naprawiać to urządzenie.
10. Trzymaj dzbanek i przewód / kabel z dala od ciepła, bezpośredniego światła słonecznego, wody, wilgoci, ostrych krawędzi itp.
11. Należy używać wyłącznie oryginalnych akcesoriów dostarczonych z urządzeniem. Nie podłączaj niekompatybilnych produktów.
12. Nie używaj dzbanka na zewnątrz.
13. Upewnij się, że podstawa i obudowa dzbanka są zawsze suche.
14. Pod żadnym pozorem dzbanka nie wolno zanurzać w żadnym płynie ani nie może on mieć kontaktu z płynem. Nie obsługuj dzbanka mokrymi lub wilgotnymi rękami. W przypadku zamoczenia lub zawilgocenia dzbanka natychmiast wyjmij główną wtyczkę z gniazdka.
15. NIE dotykaj zawartości dzbanka.

16. Używaj dzbanka tylko zgodnie z jego przeznaczeniem.
17. Dzbanka można używać wyłącznie z dołączoną podstawką.
18. Ze względów bezpieczeństwa uszkodzony przewód zasilający musi zostać wymieniony przez producenta, w autoryzowanym serwisie lub przez wykwalifikowaną osobę.
19. Unikaj rozlewania wody na złącze podczas użytkowania.
20. Ostrzeżenie: jeśli dzbanek jest przepelniony, wrząca woda może się przelać.
21. Urządzenie przeznaczone jest do użytku w gospodarstwie domowym i w miejscach o podobnym charakterze, np.:
  - w pomieszczeniach kuchennych dla pracowników sklepów, biur i innych miejsc pracy;
  - w gospodarstwie;
  - przez klientów hoteli, moteli i innych miejsc oferujących zakwaterowanie;
  - w miejscach typu B&B.

## SPECYFIKACJA TECHNICZNA

|                 |                            |
|-----------------|----------------------------|
| Numer modelu    | 300104UGR                  |
| Zasilanie       | 220-240 V ~ 50-60 Hz       |
| Zużycie energii | 1850-2200 W                |
| Wymiary         | Dł 213 * SZ 158 * W 240 mm |
| Pojemność       | 1,7L                       |

## OPIS URZĄDZENIA

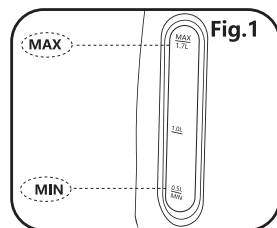


## PRZED PIERWSZYM UŻYCIEM


Usuń wszystkie elementy opakowania. Napełnij dzbanek wodą do kreski MAX i zagotuj. Gdy urządzenie zakończy cykl wrzenia, wylej wodę i powtórz proces 2 do 3 razy. Spowoduje to usunięcie kurzu lub osadów pozostałych po procesie produkcyjnym.

## INSTRUKCJA UŻYTKOWANIA

1. Napełnij czajnik wodą tak, aby poziom wody znajdował się między oznaczeniami MAX. i MIN. Nie przepelniaj urządzenia. Po napełnieniu dzbanka upewnij się, że pokrywa jest szczelnie zamknięta. (Fig.1)
2. Umieść dzbanek na podstawce. Korpus dzbanka musi pasować do podstawy czajnika. Podstawa i obudowa czajnika nie mogą być mokre.
3. Sprawdź, czy napięcie elektryczne, którego zamierzasz używać, jest takie samo, jak w dzbanku. Szczegóły znajdują się na etykiecie na podstawie dzbanka.
4. Włącz urządzenie.



### • Podstawowa obsługa:

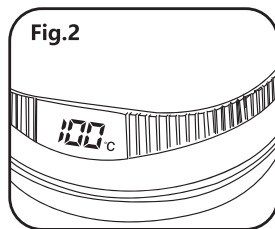
Naciśnij raz przycisk funkcyjny „”. Urządzenie wyemituje dźwięk „Di”. Dzbanek zacznie działać i zapali się zielona kontrolka. Po zakończeniu wrzenia wody kontrolka zmienia kolor na czerwony, a brzęczyk wyemituje dźwięk „Di-Di”.

Uwaga: lampka na pokrętło wyłączy się pięć minut po zagotowaniu wody.


### • Funkcja podgrzewania wody:

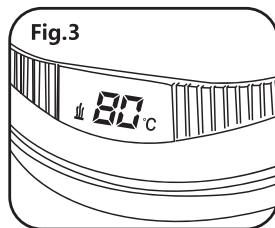
Gdy dzbanek działa, obróć przycisk funkcyjny, aby ustawić temperaturę, do której chcesz podgrzać wodę, wybierając spośród następujących opcji: 40°C, 50°C, 60°C, 70°C, 80°C, 90°C lub 100°C. (Fig.2)

Gdy woda osiągnie docelową temperaturę, kontrolka zmieni kolor na czerwony, a brzęczyk wyemituje dźwięk „Di-Di” .



### • Funkcja utrzymywania ciepła:

Przytrzymaj przycisk funkcyjny wciśnięty przez trzy sekundy. Brzęczyk wyemituje dźwięk „Di” , aby potwierdzić, że funkcja utrzymywania ciepła została uruchomiona. Zapali się również zielona kontrolka. Wyświetlacz pokaże , kiedy czajnik będzie w funkcji utrzymywania ciepła. Obróć ręczny przycisk funkcyjny, aby wybrać temperaturę, w której chcesz utrzymać wodę, spośród następujących opcji: 40°C, 50°C, 60°C, 70°C, 80°C, 90°C lub 100°C. (Fig.3)



Funkcja utrzymywania ciepła wyłączy się automatycznie po dwóch godzinach pracy.

5. Zawsze upewnij się, że czajnik jest wyłączony przed wyjęciem go z podstawy.

Nie otwieraj pokrywy podczas nalewania wody z dzbanka.

## KONSERWACJA I USUWANIE KAMIENIA

- Przed czyszczeniem dzbanka zawsze wyjmij wtyczkę z gniazdka.
- Wytrzyj obudowę dzbanka miękką, wilgotną ściereczką lub gąbką. Usuń uporczywe plamy ściereczką zwilżoną łagodnym detergentem w płynie. Nie używaj szorstkich druciaków ani proszków do szorowania.
- Nigdy nie zanurzaj dzbanka w wodzie ani innych płynach.
- Od czasu do czasu, w zależności od rodzaju źródła wody, we wnętrzu dzbanka i na elemencie grzewczym może w naturalny sposób tworzyć się kamień. Może to zmniejszyć wydajność grzewczą urządzenia. Ilość osadzonego kamienia, a następnie konieczność wyczyszczenia lub ponownego odkamieniania dzbanka, w dużej mierze zależy od twardości wody w okolicy i częstotliwości, z jaką czajnik jest używany.
- Taki kamień nie jest szkodliwy dla zdrowia. Jednak po dostaniu się do napoju może nadać mu pudrowy posmak. Dlatego dzbanek należy okresowo odkamieniać zgodnie z poniższymi wskazówkami.

### Usuwanie kamienia

Regularnie usuwaj kamień z dzbanka (przy normalnym użytkowaniu przynajmniej dwa razy w roku).

1. Napełnij czajnik do poziomu „max” mieszaniną zwykłego octu i wody w proporcji 1:2.

2. Pozostaw mieszaninę w dzbanku na noc.
3. Wylej mieszaninę następnego ranka.
4. Napełnij dzbanek czystą wodą do znaku „max” i ponownie zagotuj.
5. Wylej przegotowaną wodę, aby usunąć pozostały kamień i ocet.
6. Wypłucz wnętrze dzbanka czystą wodą.

## UTYLIZACJA URZĄDZENIA

Dzbanek należy utylizować i poddawać recyklingowi zgodnie z lokalnymi przepisami.

### Prawidłowa utylizacja tego produktu



Znak ten wskazuje, że tego produktu nie należy utylizować w taki sam sposób, jak typowych odpadów domowych w Europie. Aby zapobiec możliwym szkodom dla środowiska i zdrowia ludzkiego, sugerujemy pozbywanie się niechcianych dzbanków poprzez dostarczenie ich do odpowiedniego punktu utylizacji odpadów. Utylizację należy przeprowadzić w sposób przyjazny dla środowiska. W idealnym przypadku produkt należy przekazać do punktu zbiórki materiałów nadających się do recyklingu.

GWARANCJA: DWA LATA

## INFORMAZIONI DI SICUREZZA

---

---

1. Leggi attentamente il presente manuale prima di utilizzare il bollitore per la prima volta.
2. Ti consigliamo di conservare questo manuale, i certificati di garanzia, la ricevuta d'acquisto e, se possibile, la scatola e i materiali di imballaggio.
3. Il bollitore è progettato per l'uso esclusivamente domestico e non dovrebbe venire utilizzato in contesti commerciali.
4. Spegni il bollitore e scollegalo dalla corrente quando non è in funzione. Scollega sempre tirando la spina e non il cavo di alimentazione.
5. Spegni sempre il bollitore prima di pulirlo.
6. Tieni il bollitore lontano dalla portata dei bambini. Non lasciare bambini accanto al bollitore senza la supervisione di un adulto.
7. L'apparecchio può essere utilizzato da bambini di età superiore agli 8 anni se vengono loro forniti supervisione o istruzioni sul suo corretto utilizzo e ne comprendono pienamente i rischi. I bambini non devono effettuare la pulizia e la manutenzione del prodotto. Tieni l'apparecchio e il cavo di alimentazione lontani dalla portata di bambini di età inferiore agli 8 anni. L'apparecchio può essere utilizzato da persone dalle ridotte capacità fisiche, sensoriali o mentali o prive di esperienza o conoscenze specifiche se vengono loro forniti supervisione o istruzioni sul suo corretto utilizzo e ne comprendono i rischi. I bambini non devono

- giocare con l' apparecchio.
8. Controlla periodicamente che il bollitore e il suo cavo di alimentazione non presentino danni e che il funzionamento sia regolare. In caso di danni o malfunzionamenti, interrompi immediatamente l' utilizzo e scollega dalla corrente.
  9. Non provare a riparare il bollitore senza assistenza. L' apparecchio va riparato esclusivamente da parte di personale autorizzato e qualificato.
  10. Tieni il bollitore e il suo cavo di alimentazione lontano da fonti di calore, luce diretta del sole, acqua, umidità, spigoli appuntiti, eccetera.
  11. Utilizza solo gli accessori originali in dotazione. Non collegare altri prodotti incompatibili con l' apparecchio.
  12. Non utilizzare il bollitore all' aperto.
  13. Mantieni sempre la superficie esterna e la base del bollitore asciutti.
  14. In nessuna circostanza il bollitore deve venire immerso o entrare in contatto con alcun tipo di liquido. Non maneggiare il bollitore con le mani bagnate. Scollega subito il bollitore dalla corrente nel caso dovesse bagnarsi o inumidirsi.
  15. NON toccare l' interno del bollitore.
  16. Utilizza il bollitore solo per gli usi previsti.
  17. Il bollitore va utilizzato solo con la base in dotazione.
  18. Se il cavo di alimentazione è danneggiato, va

sostituito esclusivamente dal produttore, da un suo agente o da altra persona qualificata per evitare ogni rischio.

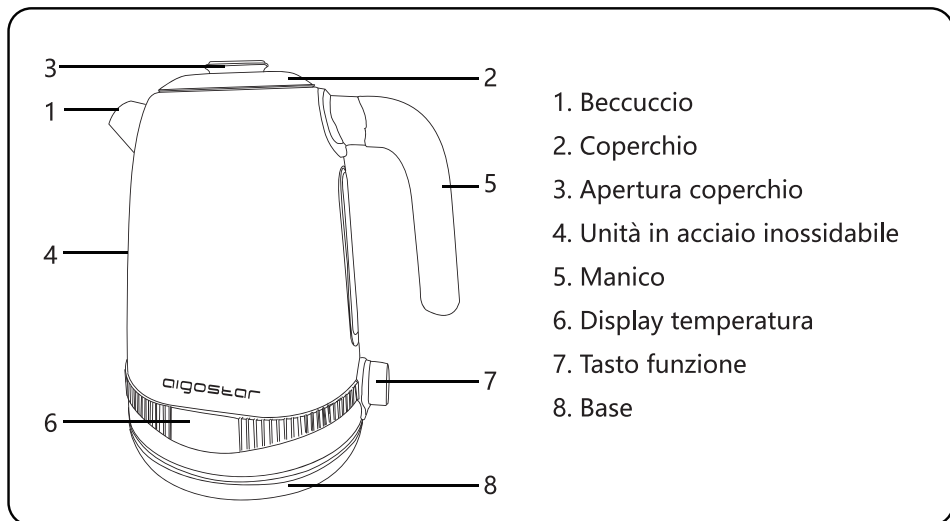
19. Assicurati di non far cadere acqua sulla spina durante l' utilizzo.
20. Attenzione: se riempi troppo il bollitore l' acqua potrebbe fuoriuscire durante l' ebollizione.
21. L' apparecchio è progettato per l' uso domestico e per usi assimilabili all' uso domestico, ad esempio:
  - in cucine per il personale di negozi, uffici e altri ambienti lavorativi;
  - all' interno di edifici agricoli;
  - da parte di clienti di hotel, pensioni e altri ambienti di tipo residenziale;
  - in bed&breakfast e simili.

## SPECIFICHE TECNICHE

|               |                    |
|---------------|--------------------|
| Modello N.    | 300104UGR          |
| Alimentazione | 220-240V ~ 50-60Hz |
| Consumo       | 1850-2200W         |
| Dimensioni    | 213*158*240 mm     |
| Capacità      | 1.7 L              |



## PANORAMICA PRODOTTO

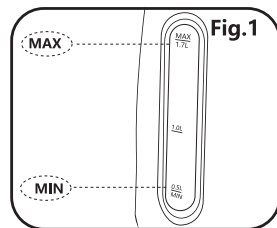


## PRIMO UTILIZZO

Rimuovi tutti gli imballaggi. Riempi il bollitore con acqua fino al livello massimo e porta a ebollizione. Butta l' acqua e ripeti il processo 2 o 3 volte. In questo modo rimuoverai eventuale polvere o residui della fabbricazione.

## FUNZIONAMENTO

1. Riempi il bollitore in modo che il livello di acqua sia compreso tra MIN e MAX. Non riempire eccessivamente il bollitore. Una volta riempito, assicurati che il coperchio sia chiuso correttamente. (Fig.1)
2. Posiziona il bollitore sulla base. L' unità principale deve essere allineata alla base. La base e la superficie esterna del bollitore non devono mai bagnarsi.
3. Assicurati che il voltaggio della presa che intendi utilizzare sia lo stesso di quello del bollitore. Troverai i dettagli sull' etichetta posta sulla base del bollitore.
4. Accendi il bollitore.



### • Funzionamento base:

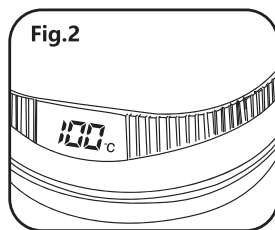
Premi il tasto funzione "⏻" una volta. L' apparecchio emetterà un segnale sonoro. Il bollitore si avvierà con l' indicatore luminoso verde acceso. Al termine dell' ebollizione l' indicatore luminoso diventerà rosso e l' apparecchio emetterà un doppio segnale sonoro.

Nota: La luce sulla manopola si spegnerà per cinque minuti dopo l' ebollizione.


### • Funzione di riscaldamento:

Quando il bollitore è in funzione puoi ruotare il tasto funzione per regolare la temperatura che desideri raggiungere tra le seguenti: 40°C, 50°C, 60°C, 70°C, 80°C, 90°C, 100°C. (Fig.2)

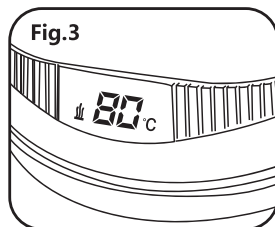
Una volta che l' acqua avrà raggiunto la temperatura impostata l' indicatore luminoso diventerà rosso e l' apparecchio emetterà un doppio segnale sonoro.



### • Funzione mantieni temperatura:

Tieni premuto il tasto funzione per tre secondi. L' apparecchio emetterà un segnale sonoro per confermare che la funzione mantieni temperatura si è avviata e l' indicatore luminoso verde si accenderà. In questa modalità, sul display comparirà il simbolo . Ruota il tasto funzione per regolare la temperatura che desideri mantenere tra le seguenti: 40°C, 50°C, 60°C, 70°C, 80°C, 90°C, 100°C. (Fig.3)

La funzione si arresterà automaticamente dopo due ore.



5. Assicurati sempre che il bollitore sia spento prima di rimuoverlo dalla base. Non aprire il coperchio quando versi l' acqua.

## MANUTENZIONE

- Scollega sempre il bollitore dalla corrente prima di pulirlo.
- Pulisci la superficie del bollitore con un panno morbido inumidito o una spugna. Rimuovi le macchie ostinate utilizzando un panno inumidito con detergente liquido delicato. Non utilizzare spugnette abrasive o polvere detergente.
- Non immergere mai il bollitore in acqua o altri liquidi.
- Di tanto in tanto, a seconda della natura dell' acqua che utilizzi, è possibile che si formi naturalmente un deposito di calcare sulla superficie interna del bollitore e sulla resistenza. Ciò può ridurre l' efficacia dell' apparecchio. La quantità di calcare, e di conseguenza la necessità di pulire o rimuovere i residui, dipende in buona parte dalla durezza dell' acqua nella tua zona e dalla frequenza con cui utilizzi il bollitore.
- I residui di calcare non sono dannosi per la salute, ma potrebbero dare alle bevande un sapore sgradevole. Per questo motivo dovresti rimuovere periodicamente i residui di calcare seguendo il procedimento descritto di seguito.

### Rimozione del calcare

Effettua la rimozione periodicamente (almeno due volte l' anno, con un uso normale del bollitore).

1. Riempi il bollitore fino al livello massimo con una parte di aceto e due parti d' acqua.
2. Lascia agire tutta la notte.

3. La mattina seguente butta via l' acqua con l' aceto.
4. Riempi il bollitore con acqua fino al livello massimo e porta a ebollizione.
5. Butta via l' acqua così bollita per rimuovere eventuali residui di calcare e aceto.
6. Risciacqua l' interno del bollitore con acqua pulita.

## SMALTIMENTO

Smaltisci e ricicla il bollitore in accordo con i regolamenti della tua zona.

### Smaltimento corretto



Questo simbolo indica che il prodotto non va smaltito insieme agli altri rifiuti domestici all' interno dell' Unione Europea. Al fine di prevenire danni all' ambiente e alla salute, ti invitiamo a smaltire il bollitore presso un centro apposito. Lo smaltimento deve avvenire in maniera sostenibile per l' ambiente e il prodotto deve venir messo a disposizione dei servizi di raccolta di materiale riciclabile autorizzati.

**GARANZIA: DUE ANNI**

## WICHTIGE SCHUTZKLAUSELN

---

---

1. Bevor Sie diesen Wasserkocher zum ersten Mal benutzen, lesen Sie bitte diese Bedienungsanleitung sorgfältig durch.
2. Bitte bewahren Sie die Betriebsanleitung, den Garantieschein, den Kaufbeleg und, wenn möglich, den Karton mit der Innenverpackung auf.
3. Dieser Wasserkocher ist ausschließlich für den privaten Gebrauch bestimmt. Er sollte nicht in einer gewerblichen Umgebung verwendet werden.
4. Schalten Sie den Wasserkocher aus und ziehen Sie den Stecker aus der Steckdose, wenn der Wasserkocher nicht verwendet wird. Ziehen Sie den Wasserkocher immer am Stecker aus der Steckdose, indem Sie ihn fest anfassen. Versuchen Sie nicht, den Stecker aus der Steckdose zu ziehen, indem Sie an der Schnur/dem Kabel ziehen.
5. Schalten Sie den Wasserkocher vor der Reinigung aus.
6. Bewahren Sie den Wasserkocher außerhalb der Reichweite von Kindern auf. Lassen Sie Kinder nicht unbeaufsichtigt mit dem Wasserkocher.
7. Dieses Gerät kann von Kindern ab 8 Jahren benutzt werden, wenn sie beaufsichtigt oder bezüglich des sicheren Gebrauchs des Geräts unterwiesen wurden und die daraus resultierenden Gefahren verstanden haben. Kinder sollten keine Reinigungs- und

Wartungsarbeiten durchführen. Halten Sie das Gerät und das Kabel außerhalb der Reichweite von Kindern unter 8 Jahren. Das Gerät kann von Personen mit eingeschränkten physischen, sensorischen oder geistigen Fähigkeiten oder mangelnder Erfahrung und Kenntnis benutzt werden, wenn sie beaufsichtigt oder bezüglich des sicheren Gebrauchs des Geräts unterwiesen wurden und die daraus resultierenden Gefahren verstehen. Kinder dürfen nicht mit dem Gerät spielen.

8. Prüfen Sie den Wasserkocher und das Kabel regelmäßig auf Beschädigungen. Überprüfen Sie, ob der Wasserkocher ordnungsgemäß funktioniert. Wenn der Wasserkocher in irgendeiner Weise beschädigt ist oder nicht ordnungsgemäß funktioniert, stellen Sie den Betrieb sofort ein und ziehen Sie den Stecker aus der Steckdose.
9. Versuchen Sie nicht, den Wasserkocher selbst zu reparieren. Nur autorisiertes und qualifiziertes Personal sollte dieses Gerät reparieren.
10. Halten Sie den Wasserkocher und das Kabel von Hitze, direkter Sonneneinstrahlung, Wasser, Feuchtigkeit, scharfen Kanten und dergleichen fern.
11. Verwenden Sie nur das mit dem Gerät gelieferte Originalzubehör. Schließen Sie keine inkompatiblen Produkte an.
12. Verwenden Sie den Wasserkocher nicht im Freien.

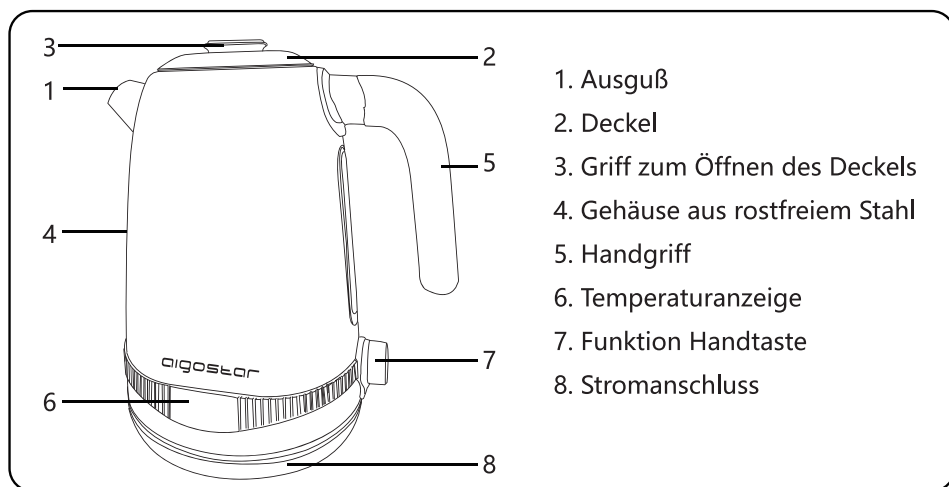
13. Achten Sie darauf, dass der Boden und das Äußere des Wasserkochers stets trocken gehalten werden.
14. Der Wasserkocher darf unter keinen Umständen in eine Flüssigkeit getaucht werden oder mit Flüssigkeit in Berührung kommen. Fassen Sie den Wasserkocher nicht mit nassen oder feuchten Händen an. Sollte der Wasserkocher nass oder feucht werden, ziehen Sie sofort den Netzstecker aus der Steckdose.
15. Berühren Sie den Inhalt des Wasserkochers NICHT.
16. Benutzen Sie den Wasserkocher nur für seinen bestimmungsgemäßen Gebrauch.
17. Der Wasserkocher darf nur mit dem mitgelieferten Ständer verwendet werden.
18. Wenn das Netzkabel beschädigt ist, muss es durch den Hersteller, seinen Kundendienst oder ähnlich qualifizierte Personen ersetzt werden, um eine Gefährdung zu vermeiden.
19. Vermeiden Sie, dass während des Gebrauchs Wasser auf den Stecker gelangt.
20. Warnung: Wenn der Wasserkocher überfüllt ist, kann kochendes Wasser überlaufen.
21. Dieses Gerät ist für die Verwendung im Haushalt und ähnliche Anwendungen vorgesehen, wie z. B.:
  - Personalküchenbereiche in Geschäften, Büros und anderen Arbeitsumgebungen;
  - Bauernhäuser;

- Von Kunden in Hotels, Motels und anderen wohnungsähnlichen Umgebungen;
- Bed-and-Breakfast-ähnliche Umgebungen.

## TECHNISCHE SPEZIFIKATION

|                     |                    |
|---------------------|--------------------|
| Modell-Nr.          | 300104UGR          |
| Spannungsversorgung | 220-240V ~ 50-60Hz |
| Leistungsaufnahme   | 1850-2200W         |
| Abmessung           | L213*B158*240 mm   |
| Kapazität           | 1.7L               |

## PRODUKTÜBERSICHT



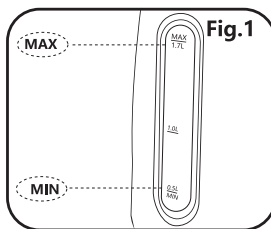
## VOR DER ERSTEN BENUTZUNG

Entfernen Sie alle Verpackungsmaterialien. Füllen Sie den Wasserkocher bis zur MAX-Linie mit Wasser und bringen Sie es zum Kochen. Wenn das Gerät den Kochvorgang beendet hat, schütten Sie das Wasser weg und wiederholen den Vorgang 2 bis 3 Mal. Dadurch werden Staub oder Rückstände, die vom Herstellungsprozess übrig geblieben sind, entfernt.


## BETRIEBSANLEITUNG

1. Füllen Sie den Wasserkocher so mit Wasser, dass der Wasserstand zwischen der Markierung MAX. und MIN. liegt. Überfüllen Sie das Gerät nicht. Vergewissern Sie sich nach dem Befüllen des Wasserkochers, dass der Deckel fest verschlossen ist. (Fig.1)

2. Setzen Sie den Kessel auf den Sockel. Der verwendete Kesselkörper muss mit dem Kesselsockel übereinstimmen. Der Kesselboden und die Außenseite des Kessels dürfen nicht nass werden.
3. Prüfen Sie, ob die elektrische Spannung, die Sie verwenden möchten, mit der des Wasserkochers übereinstimmt. Angaben dazu finden Sie auf dem Etikett am Boden des Wasserkochers.
4. Schalten Sie das Gerät ein.



- **Basisfunktionen:**

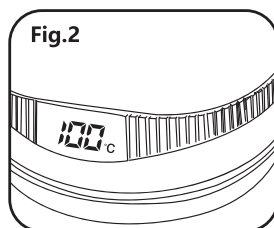
Drücken Sie die Funktionstaste "  " einmal. Das Gerät gibt einen "Di"-Ton ab. Der Wasserkocher beginnt zu laufen, die grüne Kontrollleuchte leuchtet. Nachdem das Wasser fertig gekocht hat, wechselt die Kontrollleuchte auf Rot und der Summer gibt einen "Di-Di"-Ton ab.

Hinweis: Nachdem das Wasser gekocht hat, ist die Knopfleuchte fünf Minuten lang ausgeschaltet.


- **Wasserheizfunktion:**

Wenn der Wasserkocher läuft, drehen Sie die Funktionstaste, um die Temperatur, auf die Sie das Wasser erhitzen möchten, aus den folgenden Optionen einzustellen: 40° C, 50° C, 60° C, 70° C, 80° C, 90° C oder 100° C. (Fig.2)

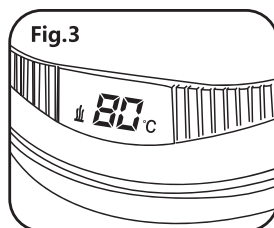
Nachdem das Wasser die Zieltemperatur erreicht hat, wechselt die Anzeige auf Rot und der Summer gibt einen "Di-Di"-Ton ab.



- **Warmhaltefunktion:**

Drücken Sie die Funktionstaste für drei Sekunden. Der Summer gibt einen "Di"-Ton aus, um zu bestätigen, dass die Warmhaltefunktion begonnen hat. Außerdem leuchtet die grüne Kontrollleuchte auf. Im Display wird  angezeigt, wenn der Wasserkocher in der Warmhaltefunktion arbeitet. Drehen Sie die manuelle Funktionstaste, um die Temperatur, bei der Sie das Wasser warmhalten möchten, aus den folgenden Optionen auszuwählen: 40°C, 50°C, 60°C, 70°C, 80°C, 90°C oder 100°C (Fig.3)

Die Warmhaltefunktion wird nach zwei Stunden Betrieb automatisch beendet.



5. Stellen Sie immer sicher, dass der Wasserkocher ausgeschaltet ist, bevor Sie ihn vom Sockel nehmen. Öffnen Sie den Deckel nicht, wenn Sie Wasser aus dem Wasserkocher ausgießen.

## WARTUNG UND ENTKALKUNG

- Ziehen Sie immer den Stecker aus der Steckdose, bevor Sie den Wasserkocher



reinigen.

- Wischen Sie das Äußere des Wasserkochers mit einem weichen, feuchten Tuch oder Schwamm ab. Entfernen Sie hartnäckige Flecken mit einem mit mildem Flüssigwaschmittel angefeuchteten Tuch. Verwenden Sie keine Scheuerschwämme oder Scheuerpulver.
- Abhängig von der Beschaffenheit Ihrer Wasserversorgung, auf natürliche Weise ein dünne Schicht Kalk im Inneren des Wasserkochers und des Heizelements ablagern. Dies kann die Heizleistung des Geräts verringern. Die Menge der Kalkablagerungen und damit die Notwendigkeit, den Wasserkocher zu reinigen oder neu zu kalibrieren, hängt weitgehend von der Wasserhärte in Ihrer Region und der Häufigkeit der Nutzung des Wasserkochers ab.
- Kalkablagerung ist nicht gesundheitsschädlich. Wenn er jedoch in Ihr Getränk gegossen wird, kann er Ihrem Getränk einen pudrigen Geschmack verleihen. Daher sollte der Wasserkocher in regelmäßigen Abständen gemäß den unten aufgeführten Anweisungen entkalkt werden.

### Entkalkung

Entkalken Sie den Wasserkocher regelmäßig (bei normalem Gebrauch, mindestens zweimal pro Jahr).

1. Füllen Sie den Kessel bis zum Füllstand "max" mit einer 1:2-Mischung aus gewöhnlichem Essig und Wasser.
2. Lassen Sie die Mischung über Nacht im Kessel stehen.
3. Schütten Sie die Mischung am nächsten Morgen weg.
4. Füllen Sie den Kessel mit sauberem Wasser bis zur "max"-Marke und kochen Sie es erneut.
5. Schütten Sie das abgekochte Wasser weg, um eventuelle Reste von Kalk und Essig zu entfernen.
6. Spülen Sie das Innere des Wasserkochers mit sauberem Wasser aus.

## ENTSORGUNG

Zerlegen und recyceln Sie den Kessel in Übereinstimmung mit den örtlichen Vorschriften.

### Korrekte Entsorgung dieses Produkts



Dieses Zeichen weist darauf hin, dass dieses Produkt in Europa nicht auf die gleiche Weise wie typischer Hausmüll entsorgt werden darf. Um mögliche Schäden für die Umwelt und die menschliche Gesundheit zu vermeiden, empfehlen wir Ihnen, unerwünschte Wasserkocher bei einem geeigneten Abfallentsorgungszentrum zu entsorgen. Die Entsorgung sollte auf eine umweltfreundliche Art und Weise erfolgen und das Produkt sollte einem geeigneten Wertstoffsammeldienst zur Verfügung gestellt werden.

GEWÄHRLEISTUNG: ZWEI JAHRE

## **BELANGRIJKE VEILIGHEIDSMATREGELEN**══

1. Lees deze gebruiksaanwijzing zorgvuldig door voordat u deze waterkoker voor het eerst gebruikt.
2. Bewaar de handleiding, het garantiebewijs, de kassabon en, indien mogelijk, de doos met de binnenverpakking.
3. Deze waterkoker is uitsluitend bedoeld voor privégebruik. Het mag niet worden gebruikt in een commerciële omgeving.
4. Schakel de waterkoker uit en haal de stekker uit het stopcontact als de waterkoker niet in gebruik is. Haal altijd de stekker van de waterkoker uit het stopcontact door de stekker stevig vast te pakken. Probeer de stekker niet uit het stopcontact te halen door aan het snoer/de kabel te trekken.
5. Schakel de waterkoker uit voordat u deze schoonmaakt.
6. Houd de waterkoker buiten het bereik van kinderen. Laat kinderen niet zonder toezicht bij de waterkoker.
7. Dit apparaat kan worden gebruikt door kinderen van 8 jaar en ouder als ze onder toezicht staan of instructies hebben gekregen over het gebruik van het apparaat op een veilige manier en de mogelijke gevaren begrijpen. Kinderen mogen geen reiniging en gebruikersonderhoud uitvoeren. Houd het apparaat en het snoer buiten bereik van kinderen jonger dan 8 jaar. Apparaten kunnen worden gebruikt door

mensen met verminderde fysieke, zintuiglijke of mentale capaciteiten of gebrek aan ervaring en kennis als zij onder toezicht staan of instructies hebben gekregen over veilig gebruik en de betrokken gevaren begrijpen. Kinderen mogen niet met het apparaat spelen.

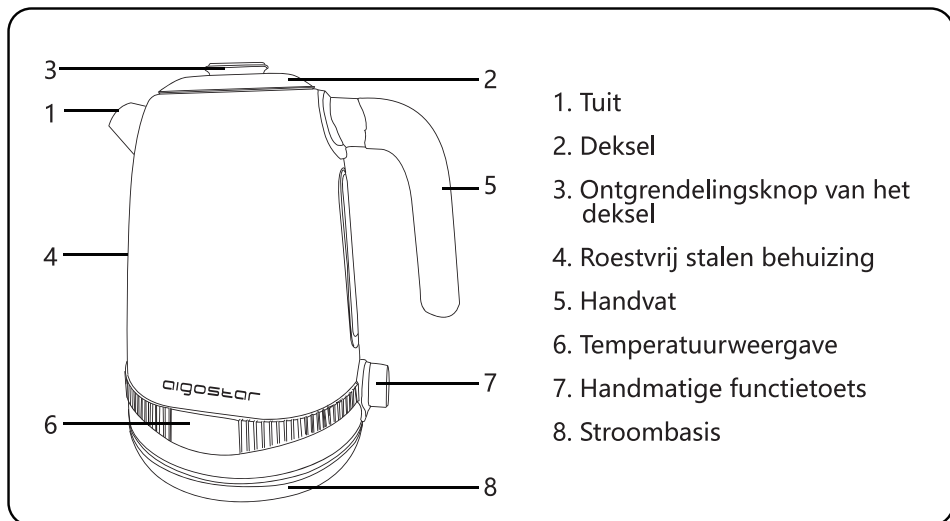
8. Controleer de waterkoker en het snoer/de kabel regelmatig op beschadigingen. Controleer of de waterkoker correct werkt. Als er enige vorm van schade is of als de waterkoker niet goed werkt, stop dan onmiddellijk met het gebruik ervan en trek de stekker uit het stopcontact.
9. Probeer de waterkoker niet zelf te repareren. Alleen geautoriseerd en gekwalificeerd personeel mag dit apparaat repareren.
10. Houd de waterkoker en het snoer/de kabel uit de buurt van hitte, direct zonlicht, water, vocht, scherpe randen en dergelijke.
11. Gebruik alleen de originele accessoires die bij het apparaat zijn geleverd. Sluit geen incompatibele producten aan.
12. Gebruik de waterkoker niet buitenshuis.
13. Zorg ervoor dat de basis en de buitenkant van de waterkoker te allen tijde droog blijven.
14. De waterkoker mag in geen geval in een vloeistof worden ondergedompeld of met vloeistof in aanraking komen. Raak de waterkoker niet met natte handen aan. Mocht de waterkoker nat of vochtig worden, trek dan onmiddellijk de stekker uit het stopcontact.
15. Raak de inhoud van de waterkoker NIET aan.

16. Gebruik de waterkoker **alleen** voor het beoogde doel.
17. De waterkoker kan **alleen** worden gebruikt met de meegeleverde basis.
18. Als het netsnoer is beschadigd, moet dit vervangen worden door de fabrikant, zijn technische vertegenwoordiger of soortgelijke gekwalificeerde personen om gevaren te voorkomen.
19. Voorkom dat tijdens het gebruik water op de connector wordt gemorst.
20. Waarschuwing: Als de waterkoker te vol is, kan er kokend water overlopen.
21. Dit apparaat is bedoeld voor gebruik in huishoudelijke en soortgelijke toepassingen zoals:
  - Keukenruimtes in winkels kantoren en andere werkomgevingen;
  - Boerderijwoningen;
  - Klanten in hotels, motels en andere residentiële omgevingen;
  - B&B-omgevingen.

## TECHNISCHE SPECIFICATIES

|                   |                    |
|-------------------|--------------------|
| Model No.         | 300104UGR          |
| Stroomvoorziening | 220-240V ~ 50-60Hz |
| Stroomverbruik    | 1850-2200W         |
| Afmeting          | L213*B158*240 mm   |
| Capaciteit        | 1.7L               |

## PRODUCTOVERZICHT



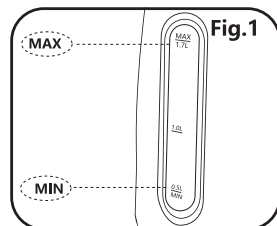
1. Tuit
2. Deksel
3. Ontgrendelingsknop van het deksel
4. Roestvrij stalen behuizing
5. Handvat
6. Temperatuurweergave
7. Handmatige functietoets
8. Stroombasis

## VOOR HET EERSTE GEBRUIK

Verwijder alle verpakking. Vul de waterkoker tot de MAX-lijn en breng het water aan de kook. Gooi het water weg als de kookcyclus is voltooid - herhaal het proces 2 tot 3 keer. Hierdoor worden stofjes en resten van het productieproces verwijderd.

## BEDIENINGSVOORSCHRIFTEN

1. Vul de waterkoker met water zodat het waterpeil tussen de MAX- en MIN-lijnen is. Doe het apparaat niet te vol. Zorg ervoor dat na het vullen van de waterkoker het deksel goed gesloten is. (Fig.1)
2. Zet de waterkoker op de basis. De waterkokerbehuizing die u gebruikt moet op de waterkokerbasis passen. De basis en buitenkant van de waterkoker mogen niet nat worden.
3. Controleer of het elektrische voltage dat u wilt gebruiken hetzelfde is als dat van de waterkoker. Deze gegevens zijn terug te vinden op het label aan de onderkant van de waterkoker.
4. Schakel de waterkoker in.



### • Basisbediening:

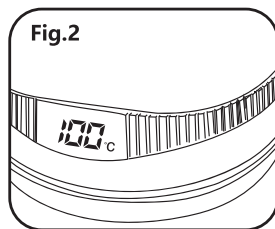
Druk eenmaal op de functietoets "⏻". Het apparaat laat een "Di" -geluid horen. De waterkoker begint te werken terwijl het groene indicatielampje brandt. Als het water klaar is met koken, verandert het indicatielampje in rood en laat de zoemer een "Di-Di" -geluid horen.

Opmerking: Het lampje van de knop blijft vijf minuten uit nadat het water heeft gekookt.


### • Waterverwarmingsfunctie:

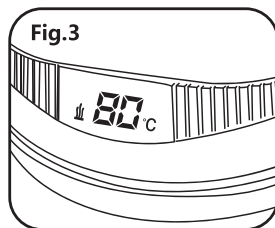
Draai aan de functietoets, terwijl de waterkoker draait, om de temperatuur in te stellen waarop u het water wilt verwarmen met de volgende opties: 40 ° C, 50 ° C, 60°C, 70°C, 80°C, 90°C, of 100°C. (Fig.2)

Nadat het water de gewenste temperatuur heeft bereikt, verandert de indicator in rood en laat de zoemer een "Di-Di" -geluid horen.



### • Warmhoudfunctie:

Druk gedurende drie seconden op de functietoets. De zoemer laat een "Di" -geluid horen om te bevestigen dat de warmhoudfunctie is begonnen. Het groene indicatielampje gaat ook branden. Op het display wordt weergegeven  wanneer de waterkoker in de warmhoudfunctie werkt. Draai aan de functionele handmatige toets om één van de volgende temperaturen te selecteren waarbij u het water wilt bewaren: 40° C, 50° C, 60°C, 70°C, 80°C, 90°C, of 100°C. (Fig.3)



De warmhoudfunctie stopt automatisch na twee uur gebruik.

5. Zorg er altijd voor dat de waterkoker is uitgeschakeld voordat u deze van de basis verwijdert. Open het deksel niet als u water uit de waterkoker giet.

## ONDERHOUD EN ONTKALKING

- Haal altijd de stekker uit het stopcontact voordat u de waterkoker schoonmaakt.
- Veeg de buitenkant van de waterkoker af met een zachte, vochtige doek of spons. Verwijder hardnekkige vlekken met een doek die is bevochtigd met een mild vloeibaar wasmiddel. Gebruik geen schuursponsjes of -poeders.
- Dompel de waterkoker nooit onder in water of een andere vloeistof.
- Van tijd tot tijd, afhankelijk van de aard van uw watervoorziening, kan zich van nature een gekookte kalkaanslag vormen aan de binnenkant van de waterkoker en het verwarmingselement. Dit kan het verwarmingsrendement van het apparaat verminderen. De hoeveelheid afgezette kalkaanslag en vervolgens de noodzaak om de waterkoker schoon te maken of opnieuw te ontkalken, hangt grotendeels af van de waterhardheid in uw omgeving en de frequentie waarmee de waterkoker wordt gebruikt.
- Gekookte kalk is niet schadelijk voor uw gezondheid. Als het echter in uw drank wordt gegoten, kan het een poederachtige smaak aan uw drank geven. Daarom moet de waterkoker regelmatig worden ontkalkt volgens de onderstaande aanwijzingen.

### Ontkalken

Ontkalk de waterkoker regelmatig (bij normaal gebruik, minimaal twee keer per jaar).

1. Vul de waterkoker tot het "max" -niveau met een 1: 2 mengsel van gewone azijn en water.
2. Laat de azijnoplossing een nacht in de waterkoker staan.
3. Gooi het mengsel de volgende ochtend weg.
4. Vul de waterkoker tot de markering "max" met schoon water en kook opnieuw.
5. Gooi het gekookte water weg om eventuele kalkaanslag en azijn te verwijderen.
6. Spoel de binnenkant van de waterkoker af met schoon water.

## AFVALVERWERKING

Voer de waterkoker af en recycle deze in overeenstemming met de lokale voorschriften.

### Correcte verwijdering van dit product



Dit merkteken geeft aan dat dit product niet op dezelfde manier als huishoudelijk afval in Europa mag worden verwijderd. Om mogelijke schade aan het milieu en de menselijke gezondheid te voorkomen, raden we u aan om ongewenste waterkokers af te voeren door ze bij een geschikt afvalverwerkingscentrum af te leveren. Afvoer dient op een milieuvriendelijke manier te gebeuren. Idealiter moet het product naar een inzamelpunt voor recyclebaar materiaal worden gebracht.

**GARANTIE: TWEE JAAR**

## CONSIGNES DE SÉCURITÉ IMPORTANTES

1. Avant d'utiliser la bouilloire pour la première fois, veuillez lire attentivement ce guide d' instructions.
2. Conservez le guide, le certificat de garantie, le reçu de vente et, si possible, le carton avec l'emballage intérieur.
3. Cette bouilloire est destinée exclusivement à un usage domestique. Elle ne doit pas être utilisée dans un cadre commercial.
4. Éteignez la bouilloire et débranchez-la lorsqu' elle n'est pas utilisée. Débranchez-la toujours en saisissant fermement la fiche. N'essayez pas de retirer la fiche de la prise électrique en tirant sur le câble.
5. Éteignez la bouilloire avant de la nettoyer.
6. Maintenez la bouilloire hors de portée des enfants. Ne laissez pas les enfants sans surveillance avec la bouilloire.
7. Cet appareil peut être utilisé par des enfants âgés de 8 ans et plus s'ils sont sous surveillance, ont reçu des instructions concernant son utilisation en toute sécurité et qu'ils comprennent parfaitement les risques encourus. Les enfants ne doivent pas effectuer le nettoyage ni l'entretien de l' appareil. Maintenez l'appareil et son câble hors de portée des enfants de moins de 8 ans. Les appareils électriques peuvent être utilisés par des personnes ayant des capacités physiques, sensorielles ou mentales réduites ou présentant



un manque d'expérience et de connaissances si elles sont sous surveillance ou ont reçu des instructions concernant l'utilisation en toute sécurité de l'appareil et comprennent les risques encourus. Les enfants ne doivent pas jouer avec l'appareil.

8. Vérifiez régulièrement que la bouilloire et le câble ne sont pas endommagés. Vérifiez que la bouilloire fonctionne correctement. S'il y a des dommages de quelque nature que ce soit ou que la bouilloire ne fonctionne pas correctement, arrêtez immédiatement de l'utiliser et débranchez-la de la source d'alimentation.
9. N'essayez pas de réparer la bouilloire vous-même. Seul le personnel autorisé et qualifié doit réparer cet appareil.
10. Maintenez la bouilloire et son câble à l'écart de la chaleur, de la lumière directe du soleil, de l'eau, de l'humidité, de bords tranchants, etc.
11. Utilisez uniquement les accessoires d'origine fournis avec l'appareil. Ne connectez pas de produits incompatibles.
12. N'utilisez pas la bouilloire en extérieur.
13. Assurez-vous que la base et l'extérieur de la bouilloire restent secs à tout moment.
14. La bouilloire ne doit en aucun cas être immergée dans un liquide ou entrer en contact avec un liquide. Ne manipulez pas la bouilloire avec des mains mouillées ou humides. Si la bouilloire est mouillée ou humide, débranchez-la

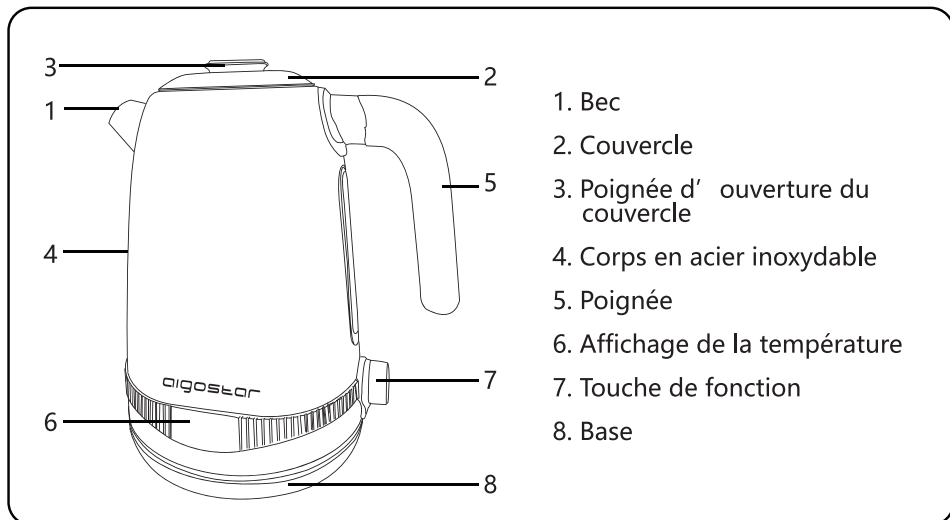
immédiatement.

15. NE touchez PAS le contenu de la bouilloire.
16. Utilisez la bouilloire uniquement aux fins pour lesquelles elle a été conçue.
17. La bouilloire ne doit être utilisée qu'avec le support fourni.
18. Si le câble d'alimentation est endommagé, il doit être remplacé par le fabricant, son agent de service ou des personnes de qualification similaire pour éviter tout danger.
19. Évitez de renverser de l'eau sur le connecteur pendant l'utilisation.
20. Avertissement: si la bouilloire est trop remplie, l'eau bouillante peut déborder.
21. Cet appareil est destiné à être utilisé à des fins domestiques ou similaires, telles que:
  - Les cuisines du personnel dans les magasins, bureaux et autres environnements de travail;
  - Par des clients d' hôtels, motels et autres environnements de types résidentiels.

## CARACTÉRISTIQUES TECHNIQUES

|              |                        |
|--------------|------------------------|
| Modèle n°    | 300104UGR              |
| Alimentation | 220-240V ~ 50-60Hz     |
| Puissance    | 1850-2200W             |
| Dimensions   | 213*158*240 mm (L*I*h) |
| Capacité     | 1.7L                   |

## SCHÉMA DE L' APPAREIL

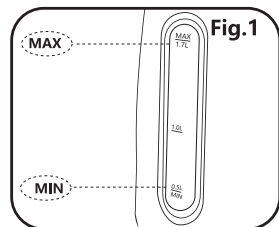


## AVANT LA PREMIÈRE UTILISATION

Retirez tous les matériaux d'emballage. Remplissez la bouilloire avec de l'eau jusqu'à la ligne MAX et portez à ébullition. Lorsque l'appareil termine le cycle d'ébullition, jetez l'eau et répétez le processus 2 à 3 fois. Cela éliminera toute poussière ou résidu restant du processus de fabrication.

## MODE D' EMPLOI

1. Remplissez la bouilloire d'eau de manière à ce que le niveau d'eau soit compris entre les marques MAX. et MIN. Ne remplissez pas excessivement la bouilloire. Après avoir rempli la bouilloire, assurez-vous que le couvercle est bien fermé. (Fig.1)
2. Placez la bouilloire sur la base. Le corps de la bouilloire doit correspondre à la base de la bouilloire. La base et l'extérieur de la bouilloire ne doivent pas devenir humides.
3. Vérifiez si la tension électrique que vous comptez utiliser est la même que celle de la bouilloire. Les détails se trouvent sur l'étiquette à la base de la bouilloire.
4. Allumez l' appareil.



### • Fonctionnement basique:

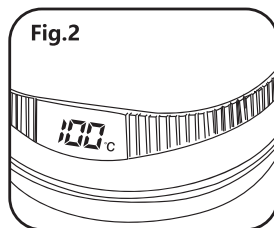
Appuyez une fois sur la touche "⏻". L'appareil émettra le son «Di». La bouilloire commencera à fonctionner avec le voyant lumineux vert allumé. Une fois que l'eau a fini de bouillir, le voyant lumineux passe au rouge et le buzzer émet le son «Di-Di».

Remarque: le voyant du bouton s' éteindra pendant cinq minutes après que l'eau ait bouilli.


### • Réglage de la température:

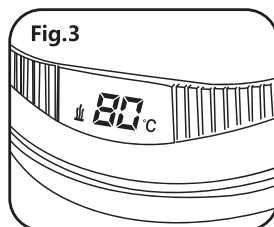
Lorsque la bouilloire est en marche, tournez la touche de fonction pour régler la température à laquelle vous souhaitez chauffer l'eau parmi les options suivantes: 40 °C, 50 °C, 60 °C, 70 °C, 80 °C, 90 °C ou 100 °C. (Fig.2)

Une fois que l'eau a atteint la température cible, l'indicateur passe au rouge et le buzzer émet le son «Di-Di».



### • Maintien au chaud:

Appuyez sur la touche de fonction pendant trois secondes. Le buzzer émettra le son «Di» pour confirmer que la fonction de maintien au chaud a commencé. Le voyant lumineux vert sera également allumé. L'écran affichera lorsque la bouilloire fonctionne en fonction de maintien au chaud . Tournez la touche de fonction pour sélectionner la température à laquelle vous souhaitez conserver l'eau parmi les options suivantes: 40 °C, 50 °C, 60 °C, 70 °C, 80 °C, 90 °C ou 100 °C. (Fig.3)



La fonction de maintien au chaud s'arrête automatiquement après deux heures de fonctionnement.

5. Assurez-vous toujours que la bouilloire est éteinte avant de la retirer de la base. N'ouvrez pas le couvercle lorsque vous versez de l'eau de la bouilloire.

## ENTRETIEN ET DÉTARTAGE

- Retirez toujours la prise du secteur avant de nettoyer la bouilloire.
- Essayez l'extérieur de la bouilloire avec un chiffon doux ou une éponge humide. Retirez les taches tenaces avec un chiffon imbibé d'un détergent liquide doux. N'utilisez pas de tampons ou de poudres à récurer abrasifs.
- Ne plongez jamais la bouilloire dans de l'eau ou tout autre liquide.
- De temps en temps, selon la nature de votre alimentation en eau, un dépôt de tartre bouilli peut se former naturellement à l'intérieur de la bouilloire et de l'élément chauffant. Cela peut réduire l'efficacité de chauffage de l'appareil. La quantité de tartre déposée et la fréquence de nettoyage dépend en grande partie de la dureté de l'eau dans votre région et de la fréquence à laquelle la bouilloire est utilisée.
- Le tartre bouilli ne nuit pas à votre santé. Cependant, s'il est versé dans votre boisson, il peut lui donner un goût poudré. Par conséquent, la bouilloire doit être périodiquement détartrée selon les instructions fournies ci-dessous.

### Détartrage

Détartrez la bouilloire régulièrement (en utilisation normale, au moins deux fois par an). Pour cela :

1. Remplissez la bouilloire jusqu'au niveau «Max» avec un mélange 1/2 de vinaigre ordinaire et d'eau.

2. Laissez le mélange dans la bouilloire pendant une nuit.
3. Jetez le mélange le lendemain matin.
4. Remplissez la bouilloire avec de l'eau propre jusqu'au repère «Max» et faites bouillir à nouveau.
5. Jetez l'eau bouillie pour éliminer toute trace de tartre et de vinaigre.
6. Rincez l'intérieur de la bouilloire à l'eau claire.

## RECYCLAGE

Éliminez et recyclez la bouilloire conformément aux réglementations locales.

### Élimination correcte de ce produit



Ce symbole indique que ce produit ne doit pas être éliminé de la même manière que les déchets ménagers classiques et ce, dans toute l' Europe. Pour éviter d'éventuels dommages à l'environnement et à la santé humaine, nous vous suggérons de vous débarrasser de toute bouilloire indésirable en la remettant à une déchetterie appropriée. L'élimination doit être effectuée de manière écologique. Idéalement, le produit doit être confié à un service de collecte de matières recyclables.

GARANTIE: DEUX ANS

## IMPORTANTES SALVAGUARDAS

---

---

1. Antes de usar esta chaleira pela primeira vez, leia atentamente este manual de instruções.
2. Guarde o manual de instruções, o certificado de garantia, o talão de venda e, se possível, a caixa com a embalagem interior.
3. Este jarro destina-se exclusivamente a uso privado. Não deve ser usado em um ambiente comercial.
4. Desligue o jarro e retire a ficha da tomada quando o jarro não estiver a ser utilizado. Desligue sempre a chaleira segurando firmemente a ficha. Não tente remover o plugue da tomada elétrica puxando o cabo / fio.
5. Desligue o jarro antes de limpar.
6. Mantenha a chaleira fora do alcance das crianças. Não deixe crianças sem supervisão com a chaleira.
7. Este aparelho pode ser usado por crianças a partir de 8 anos de idade, desde que tenham recebido supervisão ou instruções sobre o uso seguro e compreendam totalmente os perigos envolvidos. As crianças não devem realizar limpeza e manutenção do usuário. Mantenha o aparelho e o cabo fora do alcance de crianças com menos de 8 anos. Os aparelhos podem ser usados por pessoas com capacidades físicas, sensoriais ou mentais reduzidas ou com falta de experiência e conhecimento, caso tenham recebido supervisão ou instruções sobre o uso seguro do aparelho e compreendam os perigos

- envolvidos. As crianças não devem brincar com o aparelho.
8. Verifique regularmente se o jarro e o cabo / cabo estão danificados. Verifique se a chaleira está funcionando corretamente. Se houver danos de qualquer tipo ou se a chaleira não estiver funcionando corretamente, pare de usá-la imediatamente e desconecte-a da fonte de alimentação.
  9. Não tente reparar o jarro sozinho. Apenas pessoal autorizado e qualificado deve reparar este aparelho.
  10. Mantenha a chaleira e o fio / cabo longe do calor, luz solar direta, água, umidade, pontas afiadas e semelhantes.
  11. Use apenas os acessórios originais fornecidos com o aparelho. Não conecte produtos incompatíveis.
  12. Não use a chaleira ao ar livre.
  13. Certifique-se de que a base e o exterior da chaleira são mantidos secos o tempo todo.
  14. Sob nenhuma circunstância a chaleira deve ser imersa em qualquer líquido ou entrar em contato com líquido. Não manuseie a chaleira com as mãos molhadas ou húmidas. Se a chaleira ficar molhada ou úmida, remova o plugue principal da tomada imediatamente.
  15. NÃO toque no conteúdo do jarro.
  16. Use o jarro apenas para o fim a que se destina.
  17. A chaleira deve ser usada somente com o suporte fornecido.

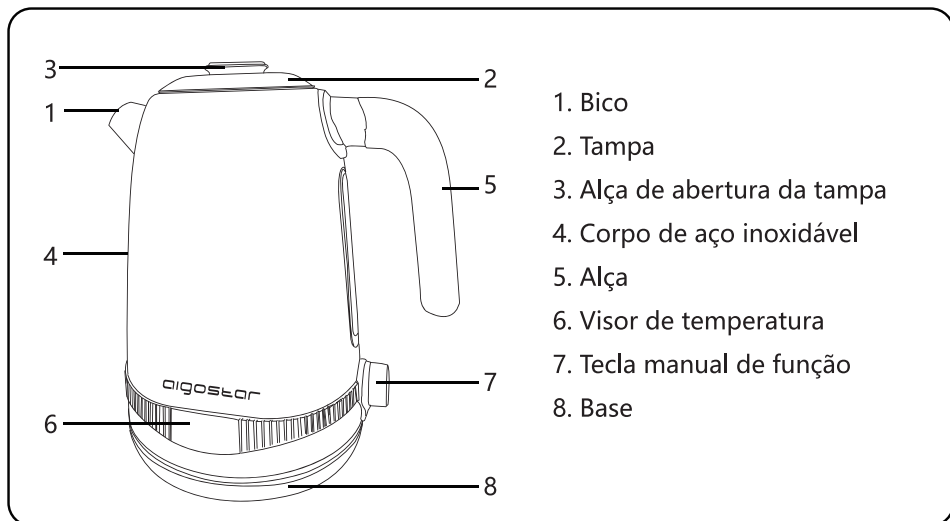
18. Se o cabo de alimentação estiver danificado, deve ser substituído pelo fabricante, seu agente de serviço ou pessoas igualmente qualificadas para evitar perigos.
19. Evite respingos de água no conector durante o uso.
20. Aviso: Se a chaleira for enchida demais, água fervente pode transbordar.
21. Este aparelho deve ser usado para aplicações domésticas e semelhantes, como:
  - Áreas de cozinha para funcionários em lojas, escritórios e outros ambientes de trabalho;
  - Casas de fazenda;
  - Por clientes em hotéis, motéis e outros ambientes de tipo residencial;
  - Ambientes do tipo bed and breakfast.

## ESPECIFICAÇÃO TÉCNICAS

|                    |                    |
|--------------------|--------------------|
| Modelo No.         | 300104UGR          |
| Fonte de energia   | 220-240V ~ 50-60Hz |
| Consumo de energia | 1850-2200W         |
| Dimensão           | L213*W158*240 mm   |
| Capacidade         | 1.7L               |



## VISÃO GERAL DO PRODUTO

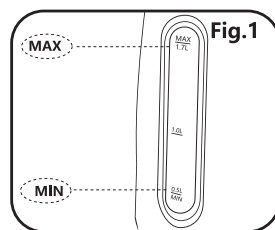


## ANTES DO PRIMEIRO USO


Remova todos os materiais de embalagem. Encha a chaleira com água até a linha MAX e leve para ferver. Quando a unidade completar o ciclo de fervura, descarte a água e repita o processo 2 a 3 vezes. Isso removerá qualquer poeira ou resíduo remanescente do processo de fabricação.

## INSTRUÇÕES DE OPERAÇÃO

1. Encha a chaleira com água de forma que o nível da água fique entre o MAX. e MIN. marcas. Não encha demais o aparelho. Depois de encher a chaleira, verifique se a tampa está bem fechada. (Fig.1)
2. Coloque o jarro na base. O corpo da caldeira usado deve corresponder à base da caldeira. A base e o exterior da chaleira não devem ficar molhados.
3. Verifique se a voltagem elétrica que pretende usar é a mesma da chaleira. Os detalhes podem ser encontrados na etiqueta na base da chaleira.
4. Ligue a máquina.



### • Operação básica:

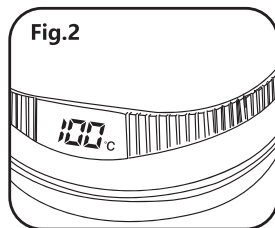
Pressione a tecla de função "  " uma vez. O aparelho emitirá um som "Di" . A chaleira começará a funcionar com a luz indicadora verde acesa. Depois que a água terminar de ferver, a luz indicadora mudará para vermelho e a campainha emitirá um som "Di-Di" .

Observação: a luz do botão ficará apagada por cinco minutos depois que a água ferver.


### • Função de aquecimento de água:

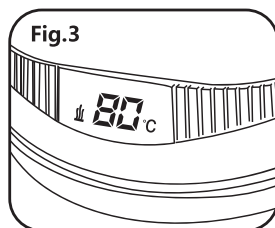
Quando a chaleira estiver funcionando, gire a tecla de função para definir a temperatura na qual deseja aquecer a água das seguintes opções: 40 °C, 50 °C, 60 °C, 70 °C, 80 °C, 90 °C ou 100 °C. (Fig.2)

Depois que a água atingir a temperatura desejada, o indicador mudará para vermelho e a campainha emitirá um som "Di-Di" .



### • Função manter quente:

Pressione a tecla de função por três segundos. A campainha emitirá um som "Di" para confirmar que a função de manter aquecido foi iniciada. A luz indicadora verde também acenderá. O visor mostrará  quando a chaleira estiver funcionando na função de manter aquecido. Gire a tecla do manual funcional para selecionar a temperatura na qual deseja manter a água das seguintes opções: 40 °C, 50 °C, 60 °C, 70 °C, 80 °C, 90 °C ou 100 °C. (Fig.3)



A função de manter aquecido parará automaticamente após duas horas de operação.

5. Certifique-se sempre de que a chaleira está desligada antes de removê-la da base. Não abra a tampa ao despejar água da chaleira.

## MANUTENÇÃO E DESCALCIFICAÇÃO

- Retire sempre a ficha da rede antes de limpar o jarro.
- Limpe o exterior da chaleira com um pano úmido macio ou uma esponja. Remova as manchas mais difíceis com um pano umedecido em detergente líquido neutro. Não use esfregões ou pós abrasivos.
- Nunca mergulhe o jarro em água ou outros líquidos.
- De vez em quando, dependendo da natureza do seu abastecimento de água, um depósito de calcário fervido pode se formar naturalmente no interior da chaleira e na resistência. Isso pode reduzir a eficiência de aquecimento do aparelho. A quantidade de calcário fervido depositado e, subsequentemente, a necessidade de limpar ou redimensionar a chaleira, depende muito da dureza da água na sua área e da frequência com que a chaleira é usada.
- O calcário fervido não faz mal à saúde. No entanto, se derramado em sua bebida, pode dar um sabor pulverulento a ela. Portanto, a chaleira deve ser descalcificada periodicamente de acordo com as instruções fornecidas abaixo.

### Descalcificação

Descalcifique a chaleira regularmente (com uso normal, pelo menos duas vezes por ano).

1. Encha a chaleira até o nível "máximo" com uma mistura 1: 2 de vinagre comum e água.

2. Deixe a mistura dentro da chaleira durante a noite.
3. Descarte a mistura na manhã seguinte.
4. Encha a chaleira com água limpa até a marca "max" e ferva novamente.
5. Descarte a água fervida para remover qualquer calcário e vinagre restantes.
6. Enxágue o interior da chaleira com água limpa.

## DISPOSIÇÃO

Descarte e recicle a chaleira de acordo com os regulamentos locais.

### Eliminação correta deste produto



Esta marca indica que este produto não deve ser descartado da mesma forma que o lixo doméstico típico na Europa. Para evitar possíveis danos ao meio ambiente e à saúde humana, sugerimos que descarte todas as chaleiras indesejadas, entregando-as em uma central de descarte de resíduos apropriada. O descarte deve ser feito de maneira ecologicamente correta. O ideal é que o produto seja encaminhado a um serviço de coleta de materiais recicláveis.

GARANTIA: DOIS ANOS



SAMSPARTY SL  
CL CABAÑA 78, 45210 YUNCOS ,TOLEDO,ESPAÑA  
B45824786

---

**[HTTP://WWW.AIGOSTAR.COM](http://www.aigostar.com)**  
MADE IN P.R.C