

3000/4 eco

Art. 1753

**DE Betriebsanleitung**

Hauswasserwerk

**EN Operator's manual**

Pressure Tank Unit

**FR Mode d'emploi**

Groupe de surpression

**NL Gebruiksaanwijzing**

Hydrofoorpomp

**SV Bruksanvisning**

Hydroforpump

**DA Brugsanvisning**

Husvandværk

**FI Käyttöohje**

Painevesiyksikkö

**NO Bruksanvisning**

Trykktank

**IT Istruzioni per l'uso**

Autoclave

**ES Instrucciones de empleo**

Estación de Bombeo con Calderín

**PT Manual de instruções**

Bomba doméstica

**PL Instrukcja obsługi**

Zestaw hydroforowy

**HU Használati utasítás**

Házi vízellátó

**CS Návod k obsluze**

Domácí vodárna

**SK Návod na obsluhu**

Domáca vodáreň

**EL Οδηγίες χρήσης**

Πιεστικό με βαρέλι

**RU Инструкция по эксплуатации**

Станция бытового водоснабжения автоматическая

**SL Navodilo za uporabo**

Hišna vodna črpalka

**HR Upute za uporabu**

Kućni hidroforska pumpa

**SR/ Uputstvo za rad**
**BS** Kućna hidroforska pumpa

**UK Інструкція з експлуатації**

Домова водопровідна станція

**RO Instrucțiuni de utilizare**

Hidrofor cu rezervor

**TR Kullanma Kılavuzu**

Konut Suyu Tertibatı

**BG Инструкция за експлоатация**

Хидрофорна уредба с разширителен съд

**SQ Manual përdorimi**

Impiant uji për shtëpi

**ET Kasutusjuhend**

Hüdrofooriga veeautomaat

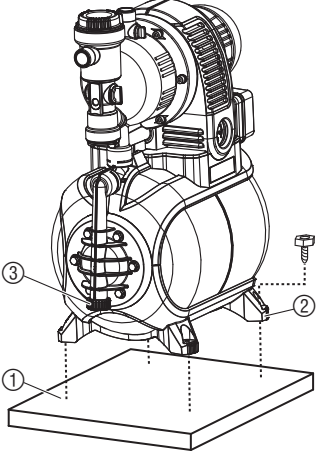
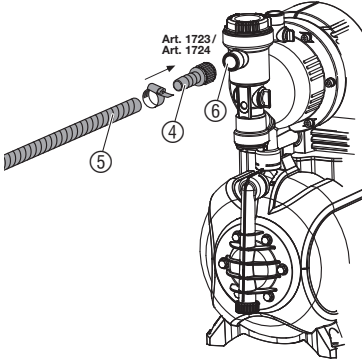
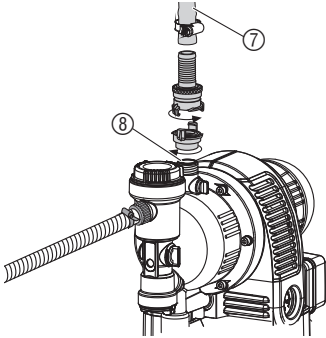
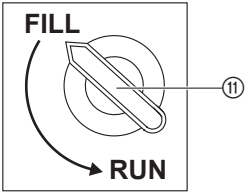
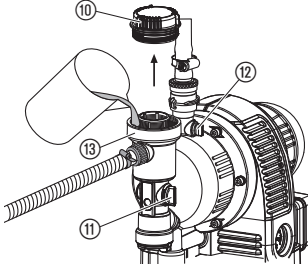

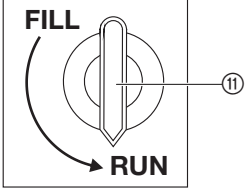
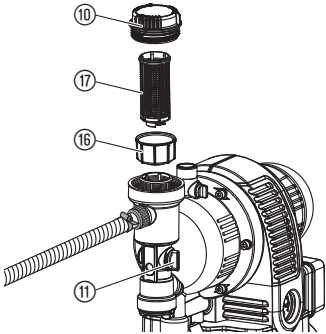
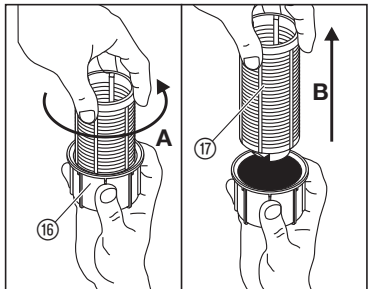
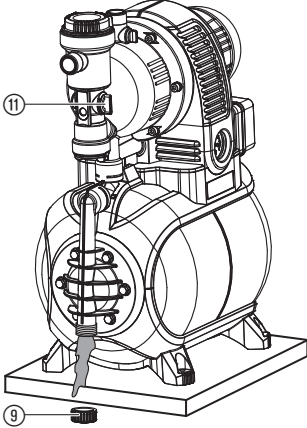
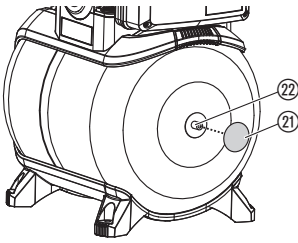
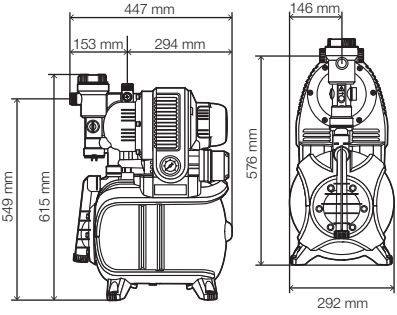
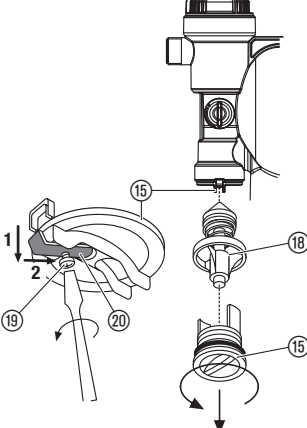
**LT Eksploatavimo instrukcija**

Siurblys su slėgio rezervuaru

**LV Lietošanas instrukcija**

Spiedvertnes ierīce

<p><b>DE Produkthaftung</b> Wir weisen ausdrücklich darauf hin, dass wir in Übereinstimmung mit dem Produkthaftungsgesetz nicht für Schäden haften, die durch unsere Produkte entstehen, wenn diese unsachgemäß und nicht durch einen von uns autorisierten Servicepartner repariert wurden oder wenn keine Original GARDENA Teile oder von uns zugelassene Teile verwendet wurden.</p>
<p><b>EN Product liability</b> In accordance with the German Product Liability Act, we hereby expressly declare that we accept no liability for damage incurred from our products where said products have not been properly repaired by a GARDENA-approved service partner or where original GARDENA parts or parts authorised by GARDENA were not used.</p>
<p><b>FR Responsabilité</b> Conformément à la loi relative à la responsabilité du fait des produits défectueux, nous déclarons expressément par la présente que nous déclinons toute responsabilité pour les dommages résultant de nos produits, si lesdits produits n'ont pas été correctement réparés par un partenaire d'entretien agréé GARDENA ou si des pièces d'origine GARDENA ou des pièces agréées GARDENA n'ont pas été utilisées.</p>
<p><b>NL Productaansprakelijkheid</b> Conform de Duitse wet inzake productaansprakelijkheid verklaren wij hierbij uitdrukkelijk dat wij geen aansprakelijkheid aanvaarden voor schade ontstaan uit onze producten waarbij deze producten niet zijn gerepareerd door een GARDENA-erkende servicepartner of waarbij geen originele GARDENA-onderdelen of onderdelen die door GARDENA zijn goedgekeurd zijn gebruikt.</p>
<p><b>SV Produktansvar</b> I enlighet med tyska produktansvarslagar förklarar vi härmed uttryckligen att vi inte åtar oss något ansvar för skador som orsakas av våra produkter där produkterna inte har genomgått korrekt reparation från en GARDENA-godkänd servicepartner eller där originaldelar från GARDENA eller delar godkända av GARDENA inte använts.</p>
<p><b>DA Produktansvar</b> I overensstemmelse med den tyske produktansvarslov erklærer vi hermed udtrykkeligt, at vi ikke påtager os noget ansvar for skader på vores produkter, hvis de pågældende produkter ikke er blevet repareret korrekt af en GARDENA-godkendt servicepartner, eller hvor der ikke er brugt originale GARDENA-reservedele eller godkendte reservedele fra GARDENA.</p>
<p><b>FI Tuotevastuu</b> Saksan tuotevastuulain mukaisesti emme ole vastuussa laitteiden vaurioista, jos korjauksia ei ole tehnyt GARDENA:n hyväksymä huoltoliike tai jos niiden synnä on muiden kuin alkuperäisten GARDENA-varaosien tai GARDENA:n hyväksymien varaosien käyttö.</p>
<p><b>IT Responsabilità del prodotto</b> In conformità con la Legge tedesca sulla responsabilità del prodotto, con la presente dichiariamo espressamente che decliniamo qualsiasi responsabilità per danni causati dai nostri prodotti qualora non siano stati correttamente riparati presso un partner di assistenza approvato GARDENA o laddove non siano stati utilizzati ricambi originali o autorizzati GARDENA.</p>
<p><b>ES Responsabilidad sobre el producto</b> De acuerdo con la Ley de responsabilidad sobre productos alemana, por la presente declaramos expresamente que no aceptamos ningún tipo de responsabilidad por los daños ocasionados por nuestros productos si dichos productos no han sido reparados por un socio de mantenimiento aprobado por GARDENA o si no se han utilizado piezas originales GARDENA o piezas autorizadas por GARDENA.</p>
<p><b>PT Responsabilidade pelo produto</b> De acordo com a lei alemã de responsabilidade pelo produto, declaramos que não nos responsabilizamos por danos causados pelos nossos produtos, caso os tais produtos não tenham sido devidamente reparados por um parceiro de assistência GARDENA aprovado ou se não tiverem sido utilizadas peças GARDENA originais ou peças autorizadas pela GARDENA.</p>
<p><b>PL Odpowiedzialność za produkt</b> Zgodnie z niemiecką ustawą o odpowiedzialności za produkt, niniejszym wyraźnie oświadczamy, że nie ponosimy żadnej odpowiedzialności za szkody poniesione na skutek użytkowania naszych produktów, w przypadku gdy naprawa tych produktów nie była odpowiednio przeprowadzana przez zatwierdzonego przez firmę GARDENA partnera serwisowego lub nie stosowano oryginalnych części GARDENA albo części autoryzowanych przez tę firmę.</p>
<p><b>HU Termékszavatosság</b> A németországi termékszavatossági törvénnyel összhangban ezennel nyomatékosan kijelentjük, hogy nem vállalunk felelősséget a termékeinkben keletkezett olyan károkért, amelyek valamely GARDENA által jóváhagyott szervizpartner által nem megfelelően végzett javításból adódtak, vagy amely során nem eredeti GARDENA alkatrészeket vagy a GARDENA által jóváhagyott alkatrészeket használtak fel.</p>
<p><b>CS Odpovědnost za výrobek</b> V souladu s německým zákonem o odpovědnosti za výrobek tímto výslovně prohlašujeme, že nepřijímáme žádnou odpovědnost za poškození vzniklá na našich výrobcích, kdy zmíněné výrobky nebyly řádně opraveny schváleným servisním partnerem GARDENA nebo kdy nebyly použity originální náhradní díly GARDENA nebo náhradní díly autorizované společností GARDENA.</p>
<p><b>SK Zodpovednosť za produkt</b> V súlade s nemeckými právnymi predpismi upravujúcimi zodpovednosť za výrobok týmto výslovné prehlasujeme, že nenesieme žiadnu zodpovednosť za škody spôsobené našimi výrobkami, v prípade ktorých neboli náležité opravy vykonané servisným partnerom schváleným spoločnosťou GARDENA alebo neboli použité diely spoločnosti GARDENA alebo diely schválené spoločnosťou GARDENA.</p>
<p><b>EL Ευθύνη προϊόντος</b> Σύμφωνα με τον γερμανικό νόμο περί Ευθύνης για τα Προϊόντα, με το παρόν δηλώνουμε ρητώς ότι δεν αποδεχόμαστε καμία ευθύνη για τυχόν ζημιές που προκύπτουν από τα προϊόντα μας εάν αυτά δεν έχουν επισκευαστεί σωστά από κάποιον συγκεκριμένο συνεργάτη επισκευών της GARDENA ή εάν δεν έχουν χρησιμοποιηθεί αυθεντικά εξαρτήματα GARDENA ή εξαρτήματα συγκεκριμένα από την GARDENA.</p>
<p><b>SL Odgovornost proizvajalca</b> V skladu z nemškimi zakoni o odgovornosti za izdelke, izrecno izjavljajo, da ne sprejemamo nobene odgovornosti za škodo, ki jo povzročijo naši izdelki, če teh niso ustrezno popravili GARDENINI odobreni servisni partnerji ali pri tem niso bili uporabljeni originalni GARDENINI nadomestni deli ali GARDENINIMI homologiranimi nadomestnimi deli.</p>
<p><b>HR Pouzdanost proizvoda</b> Sukladno njemačkom zakonu o pouzdanosti proizvoda, ovime izričito izjavljujemo kako ne prihvaćamo nikakvu odgovornost za oštećenja na našim proizvodima nastala uslijed neispravnog popravka od strane servisnog partnera kojeg odobrava GARDENA ili uslijed nekorištenja originalnih GARDENA dijelova ili dijelova koje odobrava GARDENA.</p>
<p><b>RO Răspunderea pentru produs</b> În conformitate cu Legea germană privind răspunderea pentru produs, declarăm în mod expres prin prezentul document că nu acceptăm nicio răspundere pentru defecțiunile suferite de produsele noastre atunci când acestea nu au fost reparate în mod corect de un atelier de service partener, aprobat de GARDENA, sau când nu au fost utilizate piese GARDENA originale sau piese autorizate de GARDENA.</p>
<p><b>BG Отговорност за вреди, причинени от стоки</b> Съгласно германския Закон за отговорността за вреди, причинени от стоки, с настоящото изрично декларираме, че не носим отговорност за щети, причинени от нашите продукти, ако те не са били правилно ремонтирани от одобрен от GARDENA сервиз или ако не са използвани оригинални части на GARDENA или части, одобрени от GARDENA.</p>
<p><b>ET Tootevastutus</b> Vastavalt Saksamaa tootevastutusseadusele deklareerime käesolevaga selgesõnaliselt, et me ei kanna mingisugust vastutust meie toodetest tingitud kahjude eest, kui need tooted ei ole korrektselt parandatud GARDENA heakskiidetud hoolduspartneri poolt või kui parandamisel ei ole kasutatud GARDENA originaalosi või GARDENA volitatud osi.</p>
<p><b>LT Gaminio patikimumas</b> Mes aiškiai pareiškiame, kad, atsižvelgiant į Vokietijos gaminių patikimumo įstatymą, nepriisiame atsakomybės dėl bet kokios žalos, patirtos dėl mūsų gaminių, jeigu jie buvo netinkamai taisomi arba jų dalys buvo pakeistos neoriginaliomis GARDENA dalimis ar nepatvirtintomis dalimis, arba jeigu remonto darbai buvo atliekami ne GARDENA techninės priežiūros centro specialistų.</p>
<p><b>LV Atbildība par produkcijas kvalitāti</b> Saskaņā ar Vācijas likumu par atbildību par produkcijas kvalitāti ar šo mēs paziņojam, ka neuzņemamies atbildību par bojājumiem, kas radušies, lietojot mūsu izstrādājumus, kuru remontu nav veicis uzņēmuma GARDENA apstiprināts apkopes partneris vai kuru remontam netika izmantotas oriģinālās GARDENA detaļas vai detaļas, kuru lietošanu apstiprinājis uzņēmums GARDENA.</p>

<p><b>I1</b></p> 	<p><b>I2</b></p> 	<p><b>I3</b></p> 
<p><b>O1</b></p> 	<p><b>O2</b></p> 	<p><b>O4</b></p> 
<p><b>O3</b></p> 	<p><b>M1</b></p> 	<p><b>M2</b></p> 
<p><b>S1</b></p> 	<p><b>T1</b></p> 	<p><b>TD1</b></p> 
<p><b>M3</b></p> 		

### Vertaling van de originele instructies.



Dit product kan worden gebruikt door kinderen vanaf 8 jaar en ouder evenals door personen met verminderde lichamelijke, sensorische of mentale capaciteiten of gebrek aan ervaring en kennis, wanneer zij onder toezicht staan of m.b.t. het veilige gebruik van het product werden geïnstrueerd en de daaruit voortvloeiende risico's begrijpen. Kinderen mogen niet met het product spelen. Kinderen mogen het product niet zonder toezicht reinigen of onderhouden. Wij adviseren jongeren het product pas vanaf 16 jaar te gebruiken. Gebruik het product nooit wanneer u moe of ziek bent of wanneer u onder invloed bent van alcohol, drugs of geneesmiddelen.

### Gebruik volgens de voorschriften:

De GARDENA hydrofoorpomp is bedoeld voor privé-gebruik in huis en hobbytuin en niet voor gebruik met besproeiingsapparaten en -systemen in openbare plantsoenen.

### Doorvoervloeistoffen:

De GARDENA hydrofoorpomp kan worden gebruikt voor het pompen van regenwater, leidingwater en chloorhoudend water.

**LET OP! De GARDENA hydrofoorpomp is niet geschikt voor continu gebruik (bijv. industrieel gebruik, rondpompen). Niet gepompt mogen worden bijtende, licht ontvlambare, agressieve of explosieve vloeistoffen (zoals benzine, petroleum of nitroverdunding), zout water alsmede levensmiddelen. De temperatuur van de doorvoervloeistof mag niet meer dan 35 °C bedragen.**

## 1. VEILIGHEID

### BELANGRIJK!

Lees de gebruiksaanwijzing zorgvuldig en bewaar deze om naderhand nog eens te kunnen nalezen.

### Elektrische veiligheid



**GEVAAR! Elektrische schok!**

Risico op letsel door een elektrische schok.

→ Haal de stekker uit het stopcontact vóór het vullen, na buitengebruikstelling, bij het opheffen van storingen en vóór onderhoudswerkzaamheden.

Het product moet worden gevoed via een aardlekschakelaar (RCD) met een nominale aardlekstroom van maximaal 30 mA.

Bovendien moet de pomp stabiel op een droge plaats staan en beschermd zijn tegen omvallen.

Als extra beveiliging kan een goedgekeurde aardlekschakelaar gebruikt worden.

→ Neem s.v.p. contact op met uw elektrospesialist.

Aanduidingen op het typeplaatje moeten overeenkomen met de gegevens van het stroomnet.

Stroomtoevoer- en verlengsnoeren mogen volgens DIN VDE 0620 geen kleinere diameter hebben dan rubbersnoeren met het kortteken H05RN-F.

De kabel tegen hitte, olie en scherpe kanten beschermen.

Draag de pomp niet aan de kabel en gebruik de kabel niet om de stekker uit het stopcontact te trekken.

→ Wanneer het netsnoer van dit apparaat beschadigd wordt, moet het door de fabrikant of diens servicedienst of een dergelijke gekwalificeerde persoon worden vervangen om risico's te voorkomen.

De pomp mag niet worden gebruikt wanneer zich personen in het water bevinden.

### In Oostenrijk

In Oostenrijk moet de elektrische aansluiting voldoen aan ÖVE-EM 42, T2 (2000)/1979 § 22 conform § 2022.1. Volgens deze bepalingen mogen pompen voor gebruik bij zwembaden en vijvers alleen via een scheidingstransformator van stroom worden voorzien.

→ Informeer bij een elektro-installatiebedrijf.

### In Zwitserland

In Zwitserland moeten verplaatsbare apparaten die buiten worden gebruikt, worden aangesloten via aardlekschakelaars.

### Algemene veiligheidsaanwijzingen



**Verwondingsgevaar door heet water!**

**Bij een defecte drukschakelaar of bij het wegblijven van water aan de aanzuigzijde kan het in de pomp aanwezige water zo heet worden, dat het uittrekkende hete water tot verwondingen zou kunnen leiden.**

**De pomp is uitgerust met een temperatuurbeveiliging, die de pomp uitschakelt bij hoge watertemperaturen (ca. 65 °C).**

→ Nadat de pomp vanwege een te hoge temperatuur is uitgeschakeld, moet deze via de huiszekering van het net worden gescheiden. Het water laten afkoelen (ca. 10 – 15 min.) en alvorens weer in bedrijf te nemen de watertoevoer aan de aanzuigzijde checken.

→ De pomp voor ieder gebruik controleren om vast te stellen of de pomp, in het bijzonder stroomkabel en stekker, beschadigd is.

Een beschadigde pomp mag niet gebruikt worden.

→ Bij schade, pomp altijd door de GARDENA technische dienst of de bevoegde vakman laten controleren.

Stel de pomp niet bloot aan regen. Gebruik de pomp niet in een natte of vochtige omgeving.

Om drooglopen van de pomp te voorkomen dient u erop te letten dat de aanzuigslang zich steeds in het doorvoermedium bevindt.

De pomp mag niet droog of met gesloten kraan van de aanzuigleiding werken.

→ Vul de pomp voor elke ingebruikname tot aan de overloop met circa 2 tot 3 l doorvoervloeistof!

Zand en andere schurende stoffen in de doorvoervloeistof leiden tot snellere slijtage en capaciteitsvermindering.

Bij gebruik van de pomp voor de huiswatervoorziening dienen de plaatselijke voorschriften van de autoriteiten op het gebied van water en afvalwater te worden nageleefd. Bovendien dient te worden voldaan aan de bepalingen van DIN 1988.

→ Informeer zo nodig bij een sanitair-installatiebedrijf.

**GEVAAR!** Dit product genereert tijdens de werking een elektromagnetisch veld. Dit veld kan onder bepaalde omstandigheden invloed hebben op de werkwijze van actieve of passieve medische implantaten. Om het gevaar van situaties die kunnen leiden tot ernstige of dodelijke verwondingen uit te sluiten, dienen personen met een medisch implantaat hun arts en de fabrikant van het implantaat te raadplegen alvorens dit product te gebruiken.

**GEVAAR!** Kleinere onderdelen kunnen gemakkelijk worden ingeslikt. De polyzak vormt een verstikkingsgevaar voor kleine kinderen. Houd kleine kinderen tijdens de montage uit te buurt.

## 2. INGEBRUIKNAME

### Hydrofoorpomp plaatsen:

De opstelplaats moet stevig en droog zijn en garanderen dat de hydrofoorpomp stabiel staat.

→ Hydrofoorpomp op veilige afstand tot het transportmedium opstellen.

De pomp moet op een plaats met geringe luchtvochtigheid en voldoende ventilatie in de omgeving van de ventilatiesleuven worden opgesteld. De afstand tot de wanden moet minstens 5 cm bedragen. Via de ventilatiesleuven mag geen vuil (bijv. zand of aarde) worden aangezogen..

### Hydrofoorpomp stevig installeren [afb. I1]:

→ De hydrofoorpomp kan met alle 4 pootjes ② op de bevestigingsplaat ① worden geschroefd.

Als alternatief zijn als toebehoren, via de GARDENA-service, veergelagerde pootjes (art.nr. 1753-00.901.00) verkrijgbaar voor een trillingsarme, rustige loop.

Plaats de hydrofoorpomp zo dat u een opvangvat met passende grootte voor het legen van de pomp of de installatie onder de aftapplug ③ kunt zetten.

Installeer de pomp indien mogelijk hoger dan het wateroppervlak waaruit gepompt moet worden. Als dat niet mogelijk is, installeert u tussen de pomp en de aanzuigslang, bijv. voor het reinigen van het ingebouwde filter, een onderdrukvlap.

Bij vaste installatie van de pomp binnenshuis voor de voorziening van huishoudelijk water moet de hydrofoorpomp niet klemvast via starre buizen met het buizenstelsel worden verbonden, maar met flexibele slangleidingen, om geluiden te verminderen en beschadiging van de pomp door drukslangen te voorkomen.

Gebruik bij vaste installatie zowel aan de aanzuigzijde als aan de drukzijde geschikte kleppen. Belangrijk bijv. voor onderhouds- en reinigingswerkzaamheden of bij buiten bedrijf stellen.

**De aansluitstukken aan de aanzuig- en drukzijde mogen alleen met de hand worden aangedraaid.**

#### **Slang aan aanzuigzijde aansluiten [afb. I2]:**

Er dient een vacuümvlap aansuigslang gebruikt te worden, bijv.:

- GARDENA aanzuigarmatuur **art.nr. 1411/1418/1412** of
- GARDENA aanzuigslang voor bronnen **art.nr. 1729**.

Aan de aanzuigzijde geen waterslang-insteeksystemonderdelen gebruiken!

→ **Aanzuigslang ⑤ met de aansluiting aan de aanzuigzijde ⑥ van de pomp verbinden.**

Aanzuigslangen ⑤ zonder schroefdraadaansluiting via een aansluitstuk (bijv. **art.nr. 1723/1724**) ④ met de aansluiting aan de aanzuigzijde verbinden en luchtdicht vastdraaien.

Om de aanzuigtijd te verkorten, raden wij het gebruik van een aanzuigslang met terugslagklep aan, die het zelfstandig leeglopen van de aanzuigslang na het buiten gebruik stellen van de hydrofoorpomp voorkomt.

Bij aanzuighoogtes hoger dan 4 m, aanzuigslang ⑤ extra bevestigen (bijv. aan een houten paal vastbinden) om de pomp te ontlasten van het gewicht van de aanzuigslang.

Bij zeer fijn vuil in het transportmedium wordt bij het geïntegreerde filter een **GARDENA pompvoorzetfilter art.nr. 1730/1731** aanbevolen.

#### **Slang aan drukzijde aansluiten [afb. I3]:**

##### **Aanwijzing:**

gebruik drukvlap GARDENA slangen, met een diameter van 19 mm (3/4"), in combinatie met de GARDENA GEKA-koppeling met een binnendraad van 33,3 mm (G1), **art.nr. 7109**, en de GARDENA GEKA-aanzuig- en hogedrukkoppeling, **art.nr. 7120**, voor slangen van 19 mm (3/4") en een GARDENA slangklem, **art.nr. 7192**.

**Gebruik nooit aanzuigslangen.**

→ **Drukslang ⑦ met de aansluiting van de drukzijde ⑧ verbinden.**

→ Tip: Een vaste buisleiding moet stijgend worden aangelegd, zodat water aan de drukzijde naar de pomp kan terugstromen.

### 3. BEDIENING

#### **Hydrofoorpomp inschakelen [afb. O1/O2/O3]:**

**GEVAAR! Elektrische schok!**  
→ **Vóór het vullen de netstekker uit het stopcontact halen.**  
**LET OP! Drooglopen van de pomp!**  
→ **Pomp elke keer vóór het inschakelen tot aan de overloop (ca. 2 tot 3 l) met doorvoervloeistof vullen, zodat deze niet droogloopt.**

1. Deksel ⑩ van de filterkamer met de hand opendraaien.
2. Draaischakelaar ⑪ op **FILL** draaien.  
*De geïntegreerde terugslagklep wordt geopend.*
3. Ontluchting ⑫ openen.
4. Eventueel aanwezige afsluitorganen in de drukleiding (aansluitapparaten, waterstop, etc.) openen en restwater in de drukslang weg laten lopen, zodat de lucht bij het vullen en aanzuigen kan ontsnappen.
5. Transportmedium via de vulopening ⑬ langzaam ingieten (ca. 2 tot 3 l), totdat via de ontluchting ⑭ water naar buiten komt.
6. Deksel ⑩ van de filterkamer weer met de hand tot de aanslag dichtdraaien.
7. **Ontluchting ⑫ sluiten en draaischakelaar ⑪ op RUN zetten.**
8. **Netstekker in een 230 V AC net-stopcontact steken.**  
**Let op! De pomp start direct!**

Na het bereiken van de maximumdruk schakelt de pomp automatisch uit. Als de druk daalt onder de minimumdruk door wateronttrekking schakelt de pomp automatisch in.

De aangegeven maximale zelfaanzuighoogte van 8 m wordt alleen bereikt als de pomp via de vulopening ⑬ tot de overloop is gevuld, en de drukslang daarbij tijdens het zelfaanzuigen zover naar boven wordt gehouden dat er geen doorpompvloeistof van de pomp via de drukslang kan ontsnappen. Bij gevulde aanzuigslangen met terugslagklep moet de drukslang niet naar boven gehouden worden.

#### **ECO-schakelaar [afb. O4]:**

Om energie te besparen (tot 15 %) kan, afhankelijk van de toepassing, de uitschakeldruk van de pomp traploos worden geregeld tussen **ECO** en **MAX**. (Het drukverschil tussen **ECO** en **MAX** bedraagt ca. 1 bar).

→ **ECO-draaischakelaar ⑭ naar de gewenste positie draaien.**

#### **Aanwijzing voor het gebruik van sproeiers:**

Afhankelijk van de doorstroomhoeveelheid van de sproeier kan er door het automatisch in- en uitschakelen van de pomp een ongelijkmatig sproeibeeld ontstaan.

### 4. OPBERGEN

#### **Buitenbedrijfstelling [afb. S1/O1]:**



Bij vorstgevaar moet de hydrofoorpomp worden leeggemaakt en vorstvrij worden opbergen. Het product moet voor kinderen ontoegankelijk worden bewaard.

1. Netstekker van de pomp uit het stopcontact halen.
2. Draaischakelaar ⑪ op **FILL** draaien.
3. Verbruiker aan drukzijde openen.
4. Aftapplug ⑨ eruit draaien en het water weg laten lopen.
5. Hydrofoorpomp vorstvrij en droog opbergen.

#### **Afvoeren:**

(conform RL2012/19/EU)

Het product mag niet met het normale huishoudelijke afval worden afgevoerd. Het moet volgens de geldende lokale milieuvoorschriften worden afgevoerd.



#### **BELANGRIJK!**

→ Voor het product via uw plaatselijke recyclinginstantie af.

### 5. ONDERHOUD



#### **GEVAAR! Elektrische schok!**

→ **Vóór het onderhoud de stekker uit het stopcontact trekken.**

#### **Aanzuigfilter reinigen [afb. M1/O3/M2]:**

1. **Draaischakelaar ⑪ op RUN draaien.**
2. Zonodig alle kleppen aan de aanzuigzijde sluiten.
3. Deksel ⑩ van de filterkamer eruit schroeven.
4. Filterunit ⑮ ⑰ er recht naar boven uittrekken.
5. Beker ⑯ vasthouden, filter ⑰ naar links draaien **A** en eruit trekken **B** (bajonetsluiting).
6. Beker ⑯ onder stromend water reinigen en het filter ⑰ bijv. met een zachte borstel reinigen.
7. Filter in omgekeerde volgorde weer monteren.

#### **Terugslagklep reinigen [afb. M3/O1]:**

1. Draaischakelaar ⑪ op **FILL** draaien.
2. Zonodig alle kleppen aan de aanzuigzijde sluiten.
3. Alle aftappunten openen, zodat er geen druk meer staat op de drukzijde.
4. Aftapplug ⑨ eruit draaien en het water weg laten lopen (zie 4. OPBERGEN "Buitenbedrijfstelling").
5. Schroef ⑱ losdraaien en houder ⑳ naar boven **1** en onder **2** in de lagergleuf schuiven.
6. Deksel ⑮ van de terugslagklep er (zonodig met geschikt gereedschap) uitdraaien.
7. Ventielunit ⑲ eruit halen en onder stromend water schoonmaken.
8. In omgekeerde volgorde weer monteren.
9. Hydrofoorpomp weer inschakelen (zie 3. BEDIENING).

## 6. STORINGEN VERHELPEN



### GEVAAR! Elektrische schok!

→ Haal vóór het verhelpen van storingen de stekker uit het stopcontact.

Werkzaamheden aan het elektrische systeem mogen uitsluitend worden uitgevoerd door GARDENA Service.

Probleem	Mogelijke oorzaak	Oplossing
<b>Pomp zuigt niet aan</b>	Draaischakelaar niet op <b>RUN</b> gezet.	→ Pomp opnieuw inschakelen (zie 3. BEDIENING).
	Pomp zuigt via een verbindingspunt op de aanzuigzijde valse lucht aan.	→ Aan aanzuigzijde alle verbindingen controleren en zo nodig luchtdicht afdichten.
	Pomp niet voldoende gevuld met doorvoervloeistof.	→ Pomp vullen en ervoor zorgen, dat water in de drukleiding kan terugstromen (zie 3. BEDIENING).
	Lucht kan aan de drukzijde niet ontsnappen, omdat de aftappunten gesloten zijn.	→ Aftappunt aan de drukzijde openen.
<b>Pompmotor start niet of blijft tijdens de werking opeens stilstaan</b>	Uiteinde van de aanzuigslang niet in het water, ontbrekende of lekke terugslagklep aan het uiteinde van de aanzuigslang, aanzuigslang geknikt, aansluitingen lek of aanzuigfilter verstopt.	→ Complete aanzuigslang van aanzuigpunt tot pomp controleren op lekken en zo nodig de lekkage verhelpen. Zorg voor watertoevoer aan aanzuigzijde. Indien nodig aanzuigfilter reinigen.
	Netstekker zit niet in het stopcontact.	→ Netstekker in een stopcontact (230 V AC) steken.
	Stroomuitval.	→ Zekering en leidingen controleren.
<b>Pompmotor draait maar doorvoervoelheid of druk nemen plotseling af</b>	Thermische beveiligingsschakelaar is geactiveerd (pompehuizing verwarmd).	→ Zorg voor voldoende ventilatie en laat de pomp ca. 15 min. afkoelen. Stekker van de pomp uit het stopcontact halen, er weer insteken en de pomp opnieuw inschakelen (zie 3. BEDIENING).
	Lekkage aan de zuigzijde.	→ Lekkage verhelpen.
<b>Pomp schakelt te vaak in en uit</b>	Te weinig water aan aanzuigzijde.	→ Pomp aan de drukzijde smoren om de doorvoercapaciteit van de aanzuigzijde aan te passen aan die van de drukzijde.
	Aanzuigfilter of terugslagklep aan het uiteinde van de aanzuigslang verstopt.	→ Aanzuigfilter resp. terugslagklep reinigen.
	Druk in de ketel te laag.	→ Lucht in de voorraadtank bijvullen (zie onder).
<b>Pomp schakelt vóór het uitschakelen herhaaldelijk in en uit</b>	Ketelmembraan is beschadigd.	→ Neem contact op met GARDENA-service.
	Draaischakelaar niet naar <b>RUN</b> gedraaid.	→ Draaischakelaar volledig naar <b>RUN</b> draaien.
	Door de installatie veroorzaakte schommelingen in druk	→ ECO-schakelaar iets in de richting <b>MAX</b> draaien.
<b>Pomp schakelt na het afnemen van water niet uit</b>	Uitschakeldruk wordt niet bereikt.	→ ECO-schakelaar in de richting <b>ECO</b> draaien.

### Lucht in de voorraadtank bijvullen [afb. T1]:

De druk in de voorraadtank moet ca. 1,0 bar bedragen.

Voor het bijvullen van lucht is een luchtpomp/bandenvuller met drukindicatie (manometer) nodig.

- Beschermdksel ② eraf schroeven.
- Alle aftappunten openen, zodat er geen druk meer staat op de drukzijde.
- Luchtpomp/bandenvuller aansluiten op ventiel ② en lucht bijvullen tot de drukindicatie op de luchtpomp/bandenvuller ca. 1,0 bar aangeeft.
- Beschermdksel ② weer erop schroeven



**AANWIJZING:** Wend u zich bij andere storingen tot uw GARDENA servicecenter. Reparaties mogen alleen door de GARDENA servicecenters en door speciaalzaak worden uitgevoerd, die door GARDENA zijn goedgekeurd.

## 7. TOEBEHOREN

<b>GARDENA aanzuigslangen</b>	Knik- en vacuümvast, naar keuze verkrijgbaar per meter met een diameter van 19 mm (3/4"), 25 mm (1") of 32 mm (5/4") zonder aansluitarmaturen of als vaste lengte art.nr. 1411/1418 compleet met aansluitarmaturen.
<b>GARDENA aansluitstukken</b>	Voor een vacuüm vaste aansluiting van aanzuigslangen die per meter verkrijgbaar zijn. <b>art. 1723/1724</b>
<b>GARDENA aanzuigfilter met terugslagklep</b>	Als aanvulling voor aanzuigslang per meter. <b>art. 1726/1727</b>
<b>GARDENA voorzetfilter voor pompen</b>	In het bijzonder aanbevolen bij het doorvoeren van art. 1730/1731 een zandhoudende doorvoervloeistof.
<b>GARDENA aanzuigslang voor bronnen</b>	Voor een vacuüm vaste aansluiting van de pomp op geslagen bronnen of stijve buizen. Lengte 0,5 m. Met tweezijdig 33,3 mm (G 1)-binnen-draad. <b>art. 1729</b>
<b>GARDENA veergelagerde pootjes (4 x)</b>	Veergelagerde pootjes voor een trillingsarme, rustige loop. Verkrijgbaar via de GARDENA-service. <b>art. 1753-00.901.00</b>

## 8. TECHNISCHE GEGEVENS

Besproeiingspomp	Eenheid	Waarde (art. 1753)
<b>Netspanning / Netfrequentie</b>	V / Hz (AC)	230/50
<b>Nominaal vermogen</b>	W	650
<b>Aansluitkabel</b>	m	1,5 H05RN-F
<b>Max. doorvoercapaciteit</b>	l/h	2800
<b>Max. druk / max. opvoerhoogte</b>	bar/m	4,0/40
<b>Max. aanzuighoogte</b>	m	8
<b>Inschakeldruk</b>	bar	1,5 ± 0,1
<b>Uitschakeldruk eco / max.</b>	bar	2,2/3,2
<b>Toegestane binnendruk (drukzijde)</b>	bar	6
<b>Gewicht</b>	kg	13,6
<b>Afmetingen (l x b x h) [afb. TD1]</b>	cm	45 x 29 x 62
<b>Geluidsvermogensniveau</b>		
$L_{WA}^{1)}$ : gemeten / gegarandeerd		79 / 80
<b>Onzekerheid <math>k_{WA}^{1)}</math></b>	dB (A)	2,2

Meetmethoden volgens: <sup>1)</sup> RL 2000/14/EG



**AANWIJZING:** De vermelde vibratie-emissiewaarde werd gemeten overeenkomstig een genormeerde keuringsprocedure en kan worden geraadpleegd om elektrische gereedschappen met elkaar te vergelijken. Deze waarde kan ook worden gebruikt voor de voorlopige beoordeling van de expositie. De vibratie-emissiewaarde kan tijdens het werkelijke gebruik van het elektrische gereedschap variëren.

## 9. SERVICE/GARANTIE

### Service:

Neem contact op met het adres op de achterzijde.

### Garantie:

In het geval van een garantieclaim worden u geen kosten in rekening gebracht voor de geleverde diensten.

GARDENA Manufacturing GmbH biedt een tweejarige garantie (vanaf de datum van aankoop) voor dit product. Deze garantie dekt alle ernstige defecten van het product waarvan aangetoond kan worden dat ze het gevolg zijn van fouten in materiaal of fabricage. Aan deze garantie wordt voldaan door levering van een volledig functioneel vervangend product of door gratis reparatie van het defecte product dat naar ons is verzonden; wij behouden ons het recht voor om tussen deze opties te kiezen. Deze dienst is onderworpen aan de volgende bepalingen:

- Het product is gebruikt voor het beoogde doel conform de aanbevelingen in de bedieningsinstructies.
- De koper of een derde partij hebben niet geprobeerd om het product zelf te repareren.

Deze fabrieksgarantie heeft geen invloed op aanspraken op garantie van dealers/verkopers.

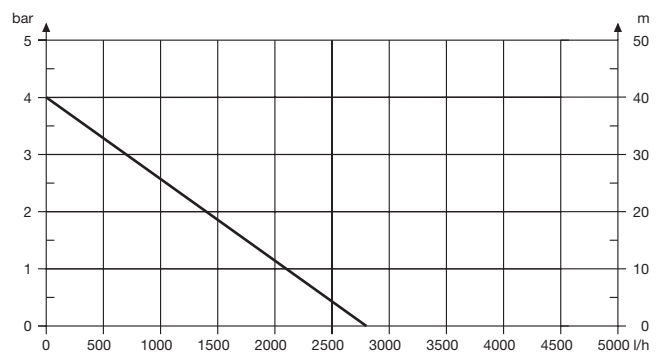
Indien er sprake is van een probleem met dit product, neem dan contact op met onze serviceafdeling of stuur het defecte product samen met een korte beschrijving van het defect naar GARDENA Manufacturing GmbH. Zorg ervoor dat u eventuele verzendkosten hebt voldaan en de richtlijnen voor frankering en verpakking hebt gevolgd. Een garantieclaim moet zijn voorzien van een kopie van het aankoopbewijs.

**Slijtdelen:**

Op de slijtdelen loopwiel en filter wordt geen garantie gegeven.

---

**Pumpen-Kennlinien**  
**Performance characteristics**  
**Courbes de performance**  
**Prestatiegrafiek**  
**Капацитетскрива**  
**Ydelses karakteristika**  
**Pumpun ominaiskäyrä**  
**Pumpekarakteristikk**  
**Curva di rendimento**  
**Curva característica**  
**de la bomba**  
**Características de**  
**performance**  
**Charakterystyka pompy**  
**Szivattyú-jelleggörbe**  
**Charakteristika čerpadla**  
**Charakteristiky čerpadla**  
**Χαρηκτηριστικό διάγραμμα**  
**Характеристика насоса**  
**Karakteristika črpalke**  
**Obilježja pumpe**  
**Karakteristika pumpe**  
**Крива характеристики насоса**  
**Characteristică pompă**  
**Помпа карактер еѓриси**  
**Помпена характеристика**  
**Fuqja e pompës**  
**Pumba karakteristik**  
**Siurblio charakteristinė kreivė**  
**Sūkņa raksturlīkne**







**Deutschland / Germany**

GARDENA  
Manufacturing GmbH  
Central Service  
Hans-Lorenser-Straße 40  
D-89079 Ulm  
Produktfragen:  
(+49) 731 490-123  
Reparaturen:  
(+49) 731 490-290  
service@gardena.com

**Albania**

COBALT Sh.p.k.  
Rr. Siri Kodra  
1000 Tirana

**Argentina**

Husqvarna Argentina S.A.  
Av.del Libertador 5954 –  
Piso 11 – Torre B  
(C1428ARP) Buenos Aires  
Phone: (+54) 11 5194 5000  
info.gardena@  
ar.husqvarna.com

**Armenia**

Garden Land Ltd.  
61 Tigran Mets  
0005 Yerevan

**Australia**

Husqvarna Australia Pty. Ltd.  
Locked Bag 5  
Central Coast BC  
NSW 2252  
Phone: (+61) (0) 2 4352 7400  
customer.service@  
husqvarna.com.au

**Austria / Österreich**

Husqvarna Austria GmbH  
Industriezeile 36  
4010 Linz  
Tel.: (+43) 732 77 01 01-485  
service.gardena@  
husqvarnagroup.com

**Azerbaijan**

Firm Progress  
a. Aliyev Str. 26A  
1052 Baku

**Belgium**

Husqvarna België nv/sa  
Gardena Division  
Rue Egide Van Ophem 111  
1180 Uccle / Ukkel  
Tel.: (+32) 2 720 92 12  
info@gardena.be

**Bosnia / Herzegovina**

SILK TRADE d.o.o.  
Industrijska zona Bukva bb  
74260 Tešanj

**Brazil**

Husqvarna do Brasil Ltda  
Av. Francisco Matarazzo,  
1400 – 19º andar  
São Paulo – SP  
CEP: 05001-903  
Tel: 0800-112252  
marketing.br.husqvarna@  
husqvarna.com.br

**Bulgaria**

AGROLAND България АД  
бул. 8 Декември, №13  
Офис 5  
1700 Студентски гр д  
София  
Тел.: (+359) 24 66 69 10  
info@agroland.eu

**Canada / USA**

GARDENA Canada Ltd.  
100 Summerlea Road  
Brampton, Ontario L6T 4X3  
Phone: (+1) 905 792 93 30  
info@gardenacanada.com

**Chile**

Maquinarias Agroforestales  
Ltda. (Maga Ltda.)  
Santiago, Chile  
Avda. Chesterton  
# 8355 comuna Las Condes  
Phone: (+56) 2 202 4417  
Dalton@maga.cl  
Zipcode: 7560330

**China**

Husqvarna (Shanghai)  
Management Co., Ltd.  
富世华 (上海) 管理有限公司  
3F, Benq Square B,  
No207, Song Hong Rd.,  
Chang Ning District,  
Shanghai, PRC. 200335  
上海市市长宁区淞虹路207号明  
基广场B座3楼, 邮编: 200335

**Colombia**

Husqvarna Colombia S.A.  
Calle 18 No. 68 D-31, zona  
Industrial de Montevideo  
Bogotá, Cundinamarca  
Tel. 571 2922700 ext. 105  
jairo.salazar@  
husqvarna.com.co

**Costa Rica**

Compania Exim  
Euroberoamericana S.A.  
Los Colegios, Moravia,  
200 metros al Sur del Colegio  
Saint Francis – San José  
Phone: (+506) 297 68 83  
exim\_euro@racsa.co.cr

**Croatia**

Husqvarna Austria GmbH  
Industriezeile 36  
4010 Linz  
Tel.: (+43) 732 77 01 01-485  
service.gardena@  
husqvarnagroup.com

**Cyprus**

Med Marketing  
17 Digeni Akrita Ave  
P.O. Box 27017  
1641 Nicosia  
**Czech Republic**  
Husqvarna Česko s.r.o.  
Türkova 2319/5b  
149 00 Praha 4 – Chodov  
Bezplatná infolinka:  
800 100 425  
servis@cz.husqvarna.com

**Denmark**

GARDENA DANMARK  
Lejrvej 19, st.  
3500 Værløse  
Tlf.: (+45) 70 26 47 70  
husqvarna@husqvarna.dk  
www.gardena.com/dk

**Dominican Republic**

BOSQUESA, S.R.L  
Carretera Santiago Licey  
Km. 5 ½  
Esquina Copal II.  
Santiago  
Dominican Republic  
Phone: (+809) 736-0333  
joserbosquesa@claro.net.do

**Ecuador**

Husqvarna Ecuador S.A.  
Arupos E1-181 y 10 de  
Agosto Quito, Pichincha  
Tel. (+593) 22800739  
francisco.jacome@  
husqvarna.com.ec

**Estonia**

Husqvarna Eesti OÜ  
Valdeku 132  
EE-11216 Tallinn  
info@gardena.ee

**Finland**

Oy Husqvarna Ab  
Gardena Division  
Lautatarhankatu 8 B/PL 3  
00581 HELSINKI  
www.gardena.fi

**France**

Husqvarna France  
9/11 Allée des pierres mayettes  
92635 Gennevilliers Cedex  
France  
http://www.gardena.com/fr  
N° AZUR: 0 810 00 78 23  
(Prix d'un appel local)

**Georgia**

Transporter LLC  
8/57 Beliashvili street  
0159 Tbilisi, Georgia  
Phone: (+995) 322 14 71 71

**Great Britain**

Husqvarna UK Ltd  
Preston Road  
Aycliffe Industrial Park  
Newton Aycliffe  
County Durham  
DL5 6UP  
info.gardena@  
husqvarna.co.uk

**Greece**

Π. ΠΑΠΑΔΟΠΟΥΛΟΣ ΑΕΒΕ  
Λεωφ. Αθηνών 92  
Αθήνα  
T.K.104 42  
Ελλάδα  
Τηλ. (+30) 210 51 93 100  
info@papadopoulos.com.gr

**Hungary**

Husqvarna Magyarország Kft.  
Ezred u. 1-3  
1044 Budapest  
Telefon: (+36) 1 251-4161  
vevoszolgalat.husqvarna@  
husqvarna.hu

**Iceland**

Ó. Johnson & Kaaber  
Tunguhalsi 1  
110 Reykjavik  
ooj@ojk.is

**Ireland**

Husqvarna UK Ltd  
Preston Road  
Aycliffe Industrial Park  
Newton Aycliffe  
County Durham  
DL5 6UP  
info.gardena@  
husqvarna.co.uk

**Italy**

Husqvarna Italia S.p.A.  
Via Santa Vecchia 15  
23868 VALMADRERA (LC)  
Phone: (+39) 0341.203.111  
assistenza.italia@  
it.husqvarna.com

**Japan**

KAKUICHI Co. Ltd.  
Sumitomo Realty &  
Development Kojimachi  
BLDG., 8F  
5-1 Nibannco  
Chiyoda-ku  
Tokyo 102-0084  
Phone: (+81) 33 264 4721  
m\_ishihara@kaku-ichi.co.jp

**Kazakhstan**

LAMED Ltd.  
155/1, Tazhibayevoi Str.  
050060 Almaty  
IP Schmidt  
Abayavenue 3B  
110 005 Kostanay

**Korea**

Kyung Jin Trading CO.,LTD.  
107-4, SunDuk Bld.,  
YangJae-dong,  
Seocho-gu,  
Seoul, (zipcode: 137-891)  
Phone: (+82) (0)2 574-6300

**Kyrgyzstan**

Alye Maki  
av. Moladaya Guardir J 3  
720014  
Bishkek

**Latvia**

Husqvarna Latvija SIA  
Ulbrokas 19A  
LV-1021 Rīga  
info@gardena.lv

**Lithuania**

UAB Husqvarna Lietuva  
Ateities pl. 77C  
LT-52104 Kaunas  
info@gardena.lt

**Luxembourg**

Magasins Jules Neuberger  
39, rue Jacques Stas  
Luxembourg-Gasperich 2549  
Case Postale No. 12  
Luxembourg 2010  
Phone: (+352) 40 14 01  
api@neuberger.lu

**Mexico**

AFOSA  
Av. Lopez Mateos Sur # 5019  
Col. La Calma 45070  
Zapopan, Jalisco  
Mexico  
Phone: (+52) 33 3818-3434  
icornejo@afosa.com.mx

**Moldova**

Convel S.R.L.  
290A Muncesti Str.  
2002 Chisinau

**Netherlands**

Husqvarna Nederland B.V.  
GARDENA Division  
Postbus 50131  
1305 AC ALMERE  
Phone: (+31) 36 521 00 10  
info@gardena.nl

**Neth. Antilles**

Jonka Enterprises N.V.  
Sta. Rosa Weg 196  
P.O. Box 8200  
Curaçao  
Phone: (+599) 9 767 66 55  
pgm@jonka.com

**New Zealand**

Husqvarna New Zealand Ltd.  
PO Box 76-437  
Manukau City 2241  
Phone: (+64) (0) 9 9202410  
support.nz@husqvarna.co.nz

**Norway**

Husqvarna Norge AS  
Gardena Division  
Trøskenveien 36  
1708 Sarpsborg  
info@gardena.no

**Peru**

Husqvarna Perú S.A.  
Jr. Ramón Cárcamo 710  
Lima 1  
Tel: (+51) 1 3320400 ext. 416  
juan.remuzgo@  
husqvarna.com

**Poland**

Husqvarna  
Poland Spółka z o.o.  
ul. Wysockiego 15 b  
03-371 Warszawa  
Phone: (+48) 22 330 96 00  
gardena@husqvarna.com.pl

**Portugal**

Husqvarna Portugal, SA  
Lagoa - Albarraque  
2635 - 595 Rio de Mouro  
Tel.: (+351) 21 922 85 30  
Fax: (+351) 21 922 85 36  
info@gardena.pt

**Romania**

Madex International Srl  
Soseaua Odaii 117-123,  
RO 013603 București, S1  
Phone: (+40) 21 352.76.03  
madex@ines.ro

**Russia / Россия**

ООО „Хускв рн “  
141400, Московск я обл.,  
г. Химки,  
улиц Ленингр дск я,  
вл дение 39, стр.6  
Бизнес Центр  
„Химки Бизнес П рк“,  
помещение ОВ02\_04  
http://www.gardena.ru

**Serbia**

Domel d.o.o.  
Autoput za Novi Sad bb  
11273 Belgrade  
Phone: (+381) 1 18 48 88 12  
miroslav.jejina@domel.rs

**Singapore**

Hy-Ray PRIVATE LIMITED  
40 Jalan Pemimpin  
#02-08 Tat Ann Building  
Singapore 577185  
Phone: (+65) 6253 2277  
shiyiing@hyray.com.sg

**Slovak Republic**

Husqvarna Česko s.r.o.  
Türkova 2319/5b  
149 00 Praha 4 – Chodov  
Bezplatná infolinka:  
800 154 044  
servis@sk.husqvarna.com

**Slovenia**

Husqvarna Austria GmbH  
Industriezeile 36  
4010 Linz  
Tel.: (+43) 732 77 01 01-485  
service.gardena@  
husqvarnagroup.com

**South Africa**

Husqvarna  
South Africa (Pty) Ltd  
Postnet Suite 250  
Private Bag X6,  
Cascades, 3202  
South Africa  
Phone: (+27) 33 846 9700  
info@gardena.co.za

**Spain**

Husqvarna España S.A.  
Calle de Rivas nº 10  
28052 Madrid  
Phone: (+34) 91 708 05 00  
atencioncliente@gardena.es

**Suriname**

Agrofix n.v.  
Verlengde Hogestraat #22  
Phone: (+597) 472426  
agrofix@sr.net  
Pobox : 2006  
Paramaribo  
Suriname – South America

**Sweden**

Husqvarna AB  
Gardena Division  
S-561 82 Husqvarna  
Gardenaorder@husqvarna.se

**Switzerland / Schweiz**

Husqvarna Schweiz AG  
Consumer Products  
Industriestrasse 10  
5506 Mägenwil  
Phone: (+41) (0) 62 887 37 90  
info@gardena.ch

**Turkey**

Dost Bahçe Diş Ticaret  
Müessesilik A.Ş  
Yunus Mah. Adil Sok. No:3  
Ic Kapi No: 1 Kartal  
34873 Istanbul  
Phone: (+90) 216 38 93 939  
info@dostbahce.com.tr

**Ukraine / Україна**

ТОВ «Хускв рн Укр ін »  
вул. В сільківськ , 34,  
офіс 204-г  
03022, м. Київ  
Тел. (+38) 044 498 39 02  
info@gardena.ua

**Uruguay**

FELI SA  
Entre Rios 1083 CP 11800  
Montevideo – Uruguay  
Tel: (+598) 22 03 18 44  
info@felisa.com.uy

**Venezuela**

Corporación Casa y Jardín C.A.  
Av. Caroní, Edif. Trezmen, PB.  
Colinas de Bello Monte.  
1050 Caracas.  
Tlf: (+58) 212 992 33 22  
info@casayjardin.net.ve

1753-20.960.04/0218

© GARDENA  
Manufacturing GmbH  
D-89070 Ulm  
http://www.gardena.com