



KOMMODE JERSEY

Dresser Jersey

PRODUKTNUMMER: 100052

www.Deuba24online.de

AUFBAUANLEITUNG



Nur für den Hausgebrauch und nicht für gewerbliche Nutzung geeignet.

Warnungen

Wichtig: Bewahren Sie diese Anleitung zum späteren Nachschlagen auf.

Packen Sie alle Teile und Elemente des Sets aus und platzieren Sie die Komponenten auf der Oberseite des Kartons oder einer anderen sauberen Oberfläche. Dies schützt Ihr neues Produkt. Achten Sie dabei auch darauf, den Boden nicht zu verkratzen, wenn Sie mit Werkzeugen arbeiten.

Dieses Produkt sollte nur auf festem und ebenem Untergrund verwendet werden. Halten Sie kleine Teile außerhalb der Reichweite von Kindern.



DO'S

Aufgrund der Größe des Produkts empfehlen wir, dass es dort montiert wird, wo es auch später genutzt werden soll.

Wir empfehlen, nach dem Aufbau das Holz mit einem geeigneten Holzpflegeöl zu behandeln. Dies muss in regelmäßigen Abständen, abhängig von der Nutzung (wir empfehlen mindestens 2x jährlich), wiederholt werden. Das geeignete Öl bitte sparsam mit einem Küchenschwamm aufbringen – ca. 15 Minuten einziehen lassen und das restliche Öl gründlich abreiben. Bitte mit einem fusenfreien Tuch nachreiben und prüfen ob das Holz abfärbt! Prüfen Sie ggf. Beschläge und ziehen Sie die Schrauben bei Bedarf handfest an. Sollten Sie keine regelmäßige Pflege und Wartung durchführen, reduzieren Sie die Lebensdauer Ihres Produktes. Wir können für Folgeschäden, die aus mangelnder Wartung und Pflege entstehen, keine Gewährleistungsansprüche übernehmen.

Schützen Sie Ihr Produkt vor Regen und Witterungseinflüssen. Wir empfehlen eine Schutzhülle zu verwenden!

Wenn Sie zum Aufbauen bereit sind, stellen Sie sicher, dass Sie die richtigen Werkzeuge griffbereit haben und dass Sie viel Platz sowie einen sauberen, trockenen Ort für die Montage haben.

Prüfen Sie den Lieferumfang auf Vollständigkeit. Spätere Reklamationen können nicht akzeptiert werden.

Prüfen Sie alle Elemente und Teile auf Schäden. Trotz sorgfältiger Kontrollen kann es passieren, dass auch die beste Ware auf dem Transportweg Schaden nimmt. Bauen Sie in solch einem Fall Ihr Produkt nicht auf. Defekte Teile können Gefahren und Gesundheitsschäden nach sich ziehen.

Halten Sie beim Aufbau kleine Kinder fern. Achtung Verletzungsgefahr!

Stellen Sie sicher, dass dieses Produkt vor Gebrauch vollständig montiert wird, so wie auf der Illustration gezeigt. Sicherstellen, dass die Beine alle Bodenkontakt haben und Ihr Produkt sicher und fest auf dem Boden aufgestellt ist. Andernfalls könnte eine Gefahr entstehen. Überprüfen Sie, dass alle Schrauben und Bolzen festgezogen sind und kontrollieren Sie dies regelmäßig. Zur Reinigung einen Schwamm und warmes Seifenwasser verwenden. Verwenden Sie keine lösungsmittelhaltigen Reiniger oder Waschmittel, z.B. Bleichmittel können das Produkt beschädigen.

Unabhängig von einer ggf. zusätzlich ausgeführten Holzoberflächenbehandlung empfehlen wir, das Produkt NICHT direkt auf Grasflächen oder losem Untergrund

aufzustellen. Um ein Einsinken in den Untergrund oder Feuchtigkeitseintritt aus dem Untergrund zu vermeiden, sollten Sie das Produkt auf einem geeigneten, harten Untergrund (z.B. Waschbetonplatten oder Pflastersteinen) aufstellen. Achten Sie unbedingt darauf, dass eventuelle Konstruktionen zum Unterbau ausreichend stabil sind, um eine Unfall- oder Sturzgefahr zu vermeiden.



DON'TS

Verwenden Sie keine Elektrowerkzeuge, um dieses Produkt aufzubauen. Schrauben oder Bolzen nicht zu fest anziehen. Ziehen Sie die Schrauben erst vollständig an, wenn das Produkt vollständig aufgebaut wurde. Auf Tischen dürfen Sie nicht stehen oder sitzen. Verwenden Sie dieses Produkt nicht, wenn Teile fehlen, beschädigt oder abgenutzt sind. Verwenden Sie niemals Scheuermittel oder chemische Reinigungsmittel.

Lassen Sie ihr Produkt nicht im Regen stehen. Schützen Sie es vor Witterungseinflüssen. Zu Zeiten von Frost und über den Winter empfehlen wir, die Produkte trocken und geschützt einzulagern.

Anzahl der erforderlichen Personen zum Zusammenbauen: zwei Personen

P F L E G E A N L E I T U N G :

Alle geölten Gartenmöbel aus tropischen Harthölzern, wie Yellow und Red Balau, Keruing, Teak, Akazie, Eukalyptus usw sind resistent gegen Witterungseinflüsse und äußerst widerstandsfähig. Unsere

Gartenmöbel wurden bereits geölt. Sofern sie Wind- und Wetter ausgesetzt sind, werden sie ihre Farbe verändern, das Holz verfärbt sich und vergraut. Natürliche Risse können auftreten - der Gebrauchswert und die Widerstandsfähigkeit sind jedoch nicht beeinträchtigt.

Achten Sie darauf, dass die Holzteile bevor sie zusammengebaut werden, mit lauwarmem Wasser und einer leichten Seifenlauge (Spülmittel oder ähnliches) abgewaschen und damit Holzstaub und eventuell vorhandene Ölrückstände entfernt werden. Bitte gut trockenreiben, zusammenbauen und 1 Tag trocknen lassen. Vor Inbetriebnahme prüfen ob das Holz abfärbt.

Wenn Sie lange Freude an Ihren Gartenmöbeln haben möchten, dann decken Sie die Möbel mit einer Schutzfolie gegen Witterungseinflüsse wie Regen, Sporenflug, Staub usw. ab. Hartholzmöbel dürfen nicht permanent im Regen stehen, es kann passieren, dass dann die Farbpigmente aus dem Schutz-Öl ausgewaschen werden. Für die Folgen, verschmutzter Terrassen oder Fliesen, übernehmen wir keine Haftung.

Um das ursprüngliche Aussehen möglichst zu erhalten, empfehlen wir Ihnen folgendes: Einmal pro Jahr vor der Gartensaison die Oberfläche mit Sandpapier abschmiegeln, anschließend mit Hartholzöl oder Teaköl behandeln - das Naturöl bitte sparsam mit einem Küchenschwamm aufbringen - einziehen lassen und das restliche Öl gründlich abreiben. Bitte mit einem fusenfreien Tuch nachreiben und prüfen ob das Holz abfärbt!



Für technischen Support und Serviceanfragen wenden Sie sich vertrauensvoll an unsere geschulten Mitarbeiter unter

kontakt@deuba.info - www.deuba24online.de

ASSEMBLY INSTRUCTION



Only for domestic use and not for commercial use.

Attention!

Don't fasten the screws completely until the product is fully assembled. If you fasten the screws completely in an early stage, there could occur significant problems in the further construction.

Warnings

Important: Preserve this manual for later look up.

Unpack all parts and elements of the set and place the components upon the superior surface of the carton or another clean surface. Thus protects your new product. Also watch out for not to scratch the floor when you are working with tools.

This product should only be used on solid and even supporting surface. Keep small parts out of the range of children.

DO'S

Due to the scaling of the product we recommend that you assemble it in the place where it shall be used later.

We recommend treating the wood with appropriated wood oil after the construction. This must be repeated in regular intervals, depending on usage (we recommend 2 times per year at minimum). Please apply the appropriated oil sparingly with a kitchen sponge – let it soak in for ca. 15 minutes and wipe off the remaining oil carefully. Please rub the wood with a lint-free cloth and look if it has stained! Check if necessary the fittings and fasten the screws sturdy if needed. If you shouldn't perform regular care and maintenance, you are reducing the lifespan of your product. We can't take warranty claims for consequential damages which arise from lacking maintenance and care.

Protect your product against rain and weather influences. We recommend using a protective covering!

When you are ready to construct, make sure that you have all the needed tools handy and that you have enough space and a clean and dry location for the assembly.

Check the scope of delivery for completeness. Later complaints won't be accepted.

Check all parts and elements for damages. Despite careful controls it can be that also the best goods takes damage during the transport. In this case don't build up the product. Defect parts can bring dangers and health detriments.

Keep away children during the construction. Attention! Risk of injury!

Before usage, make sure that the product is assembled completely like shown on the illustration. Make sure that all the feet have ground contact and your product is placed safe and solid on the ground. Otherwise risks can occur. Check if all screws and bolts are fastened and control it in regular intervals. Use a sponge and warm soapy water for cleaning. Don't use solvent-based cleaners or detergents e.g. bleaching agent can damage the product.

Independently of a possibly additional proceeded surface treatment, we recommend NOT to place the product on loose ground or patches of grass. You should place the product on appropriated hard ground (e.g. washed concrete slab or cobblestone) to avoid a sinking into the ground or the entry of moisture. Pay

absolute attention that possible substructure constructions are solid enough to avoid risk of accidents and risk of falls.

Please note that, if you have bought cushions or similar together with this product, the water repellent (not waterproof) coating will wash out during the washing process. Your local laundry can inform you about the possibilities of a re-impregnation.

Advice for stain removal: Avoid machine laundry! First try to wash out the selective stain with help of tepid soapy water (without aggressive cleaners). Don't use hard brushes which will scratch the water repellent covering of the cushion or similar.

DON'TS

Don't use any electric tools to assemble this product.

Fasten screws and bolts not to tighten. Don't fasten the screws completely until the product is fully assembled. Don't sit or stand on tables. Don't use this product if parts are missing, damaged or worn out.

Don't ever use chemical cleaners or scouring agent.

Don't let your product standing in rain. Protect it from weather influences. We recommend storing the products dry and safe in times of frost and during the winter.

Amount of needed persons for assembly: 2 persons

MAINTENANCE INSTRUCTION

All oiled garden furniture made of tropical hardwoods like Yellow and Red Balau, Keruing, Teak, Acacia, Eucalyptus etc. are resistant against weather influences and very durable. Our garden furniture is oiled already. If the furniture are exposed to wind and weather, they will change their colour, become discoloured and grey. Natural cracks can occur, but the practical value and the durability won't be affected.

Pay attention that the wood parts will be washed with tepid water and mild soapy water (detergent or similar) before they are assembled, to remove wood dust and possibly existing oil remnants. Please rub it dry properly, assemble it and let it dry for 1 day. Check before commissioning if the wood stains.

If you want to have pleasure in your garden furniture for a long time then cover those with protective cover against weather influences like rain, airborne spores, dust etc. Hardwood furniture mustn't stand in rain permanently, as a result the colour pigments could be washed out of the protective oil. We assume no liability for the consequences, like soiled terraces or tiles.

We recommend the following to maintain as possible the original look: Sandpaper the surface once a year before the gardening season; afterwards treat it with hardwood oil or teak oil – please apply the natural oil sparingly with a kitchen sponge – let it soak in and wipe off the remaining oil carefully. Please rub the wood with a lint-free cloth and look if it has stained!



For technical support and service inquiries, please contact trust while our trained staff

kontakt@deuba.info - www.deuba24online.de

INSTRUCTION D'ASSEMBLAGE



Uniquement pour usage domestique et non pour un usage commercial.

Attention !

Ne serrez les vis complètement que lorsque le produit est entièrement assemblé. Le serrage prématuré des vis peut engendrer des problèmes et difficultés d'assemblage considérables dans la poursuite du montage.

Avertissements

Important : Conservez cette instruction pour toute référence ultérieure.

Déballer toutes les pièces et éléments du set et placez les composants sur le dessus du carton ou toute autre surface propre. Ceci protège votre nouveau produit. Veillez à ne pas rayer le sol lorsque vous utilisez des outils. Ce produit ne doit être utilisé que sur des surfaces stables et planes. Conservez les pièces de petite taille hors de portée des enfants.

DO'S

En raison de la taille du produit, nous recommandons de l'assembler à l'endroit où il sera utilisé plus tard.

Après le montage, nous recommandons le traitement du bois avec une huile de protection appropriée. Ceci devra être répété à intervalles réguliers, en fonction de l'utilisation (nous conseillons au moins 2x par an). Appliquez en petites quantités l'huile appropriée avec une éponge de cuisine - laissez imprégner pendant env. 15 minutes puis éliminez soigneusement l'excédent d'huile. Frottez à l'aide d'un chiffon non pelucheux et contrôlez si le bois déteint ! Le cas échéant, contrôlez les ferrures et, si besoin, resserrez les vis à la main. Un manque d'entretien réduit la durée de vie de votre produit. Nous ne pouvons accepter aucune garantie pour les dégâts dus au manque d'entretien.

Conservez votre produit à l'abri de la

pluie et des intempéries. Nous recommandons l'utilisation d'une housse de protection !

Avant de commencer l'assemblage, assurez-vous que les outils adéquats soient à votre portée de main et que vous disposiez de suffisamment de place et d'un endroit propre et sec pour le montage. Vérifiez si la livraison est complète. Toute réclamation ultérieure ne pourra pas être acceptée.

Contrôlez le bon état de l'ensemble des éléments et pièces. Malgré les contrôles minutieux, il peut arriver que même les marchandises d'une excellente qualité soient abîmées au cours de l'acheminement. Dans ce cas, ne procédez pas à l'assemblage de votre produit. Les pièces défectueuses peuvent engendrer des dangers et nuisances pour la santé. Tenez les enfants à l'écart lors du montage. Attention, risque de blessures !

Avant l'utilisation, assurez-vous que le présent produit soit complètement monté, comme indiqué sur l'illustration. Assurez-vous que les tous les pieds gardent un contact avec le sol et que votre produit repose correctement et de façon stable sur le sol. Dans le cas contraire, un risque pourrait se produire. Vérifiez si tous les boulons et vis sont bien serrés et contrôlez régulièrement le serrage. Pour le nettoyage, utilisez une éponge et de l'eau chaude savonneuse. N'utilisez pas de nettoyage ou de détergent à base de solvant, les produits blanchissants, par exemple, risquent d'endommager le produit.

Indépendamment d'un éventuel traitement de surface du bois, nous recommandons de NE PAS placer le produit directement sur des surfaces vitrées ou des sols meubles. Pour éviter l'enfoncement dans le sol ou l'infiltration d'humidité en provenance du sol, il convient de placer le produit sur une surface dure

appropriée (p. ex. dalles en béton ou pavés). Veillez impérativement à ce que d'éventuels dispositifs de support soient suffisamment solides pour éviter les risques d'accident ou de chute.

Si vous avez acheté un coussin de siège ou similaire avec cet article, s'il vous plaît noter que le répulsif de l'eau (pas étanche) est lavé pendant le lavage du tissu. Votre linge peut vous renseigner sur les possibilités de ré-imprégnation. Conseils pour l'élimination des taches : Ne pas laver à la machine ! Essayez de laver seulement la tache avec de l'eau savonneuse tiède (pas de détergents agressifs). Ne pas utiliser de brosses dures qui gratter la couche protectrice hydrofuge du coussin.



DON'TS

N'utilisez pas d'outils électriques pour l'assemblage de ce produit. Ne serrez pas les vis ou boulons trop fort. Ne serrez les vis complètement que lorsque le produit est entièrement assemblé. Ne montez pas ou ne vous asseyez pas sur des tables. Ce produit ne doit pas être utilisé en cas de pièces manquantes, endommagées ou usées. N'utilisez jamais de produits abrasifs ou de détergents chimiques.

N'exposez pas votre produit à la pluie. Protégez-le contre les intempéries. Durant les périodes de gel et en hiver, nous recommandons de stocker votre produit à un endroit sec et protégé.

Nombre de personnes nécessaires pour l'assemblage : deux personnes

INSTRUCTIONS D'ENTRETIEN

Tous les meubles de jardin en bois exotiques huilés, tels que balau rouge ou jaune, keruing, Teck, acacia, eucalyptus etc. sont particulièrement résistants aux intempéries. Nos meubles de jardin sont pré-huilés. Dans la mesure de leur exposition au vent et aux intempéries, leur couleur changera, la couleur s'altère et passe au grisâtre. Des fissures naturelles peuvent apparaître - la valeur d'usage et la stabilité ne sont cependant pas affectés.

Assurez-vous que les pièces de bois avant leur assemblage, lavé avec de l'eau tiède et un savon doux (liquide vaisselle ou similaire) et donc la poussière de bois et les résidus de pétrole existantes sont supprimées. S'il vous plaît frotter, assembler et laisser sécher un jour sec. Vérifiez si le bois déteint avant l'utilisation.

Si vous voulez prolonger le plaisir de votre mobilier de jardin, alors vous couvrez les meubles avec une housse de protection contre les intempéries telles que la pluie, spores, poussières, etc. Meubles de bois franc ne doit pas rester en permanence sous la pluie, il peut arriver que ces couleurs pigmentées soient lavées hors de l'huile de protection. Pour les conséquences de terrasses polluées ou carrelage, nous n'assumons aucune responsabilité.

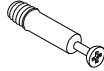

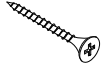





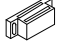




Pour maintenir l'aspect original que possible, nous recommandons ce qui suit : Peut se déplacer dans et frotter le reste de l'huile à fond - Une fois par an abrasez la surface avec du papier de verre avant la saison de jardinage, puis traiter avec de l'huile de bois franc ou de l'huile de teck - s'il vous plaît appliquer l'huile naturelle avec parcimonie avec une éponge de cuisine. S'il vous plaît essuyez avec un chiffon non pelucheux et vérifiez si le bois déteint !



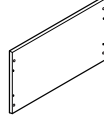
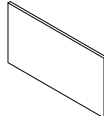
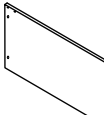
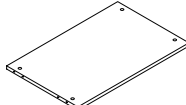
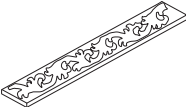
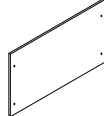
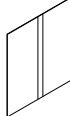

Pour support et de service des enquêtes techniques, s'il vous plaît contacter confiance tandis que notre personnel qualifié

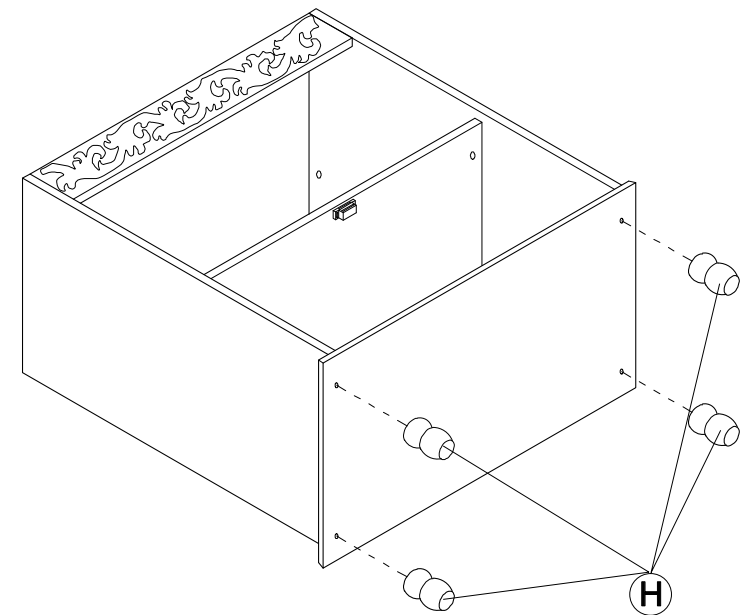
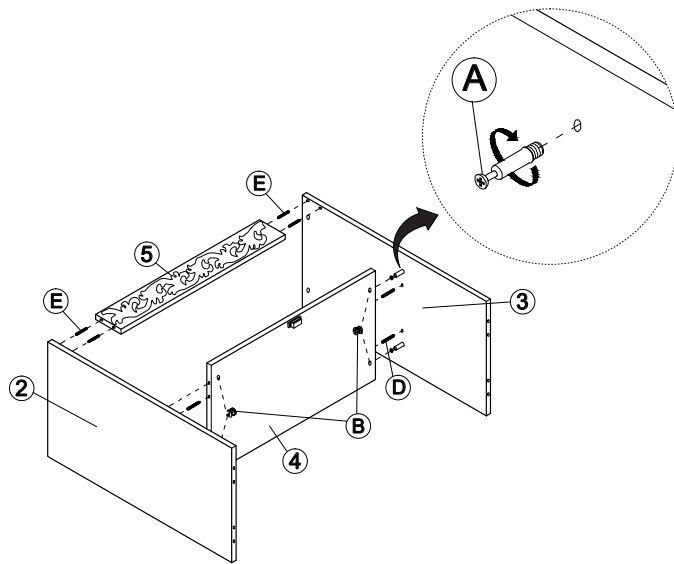
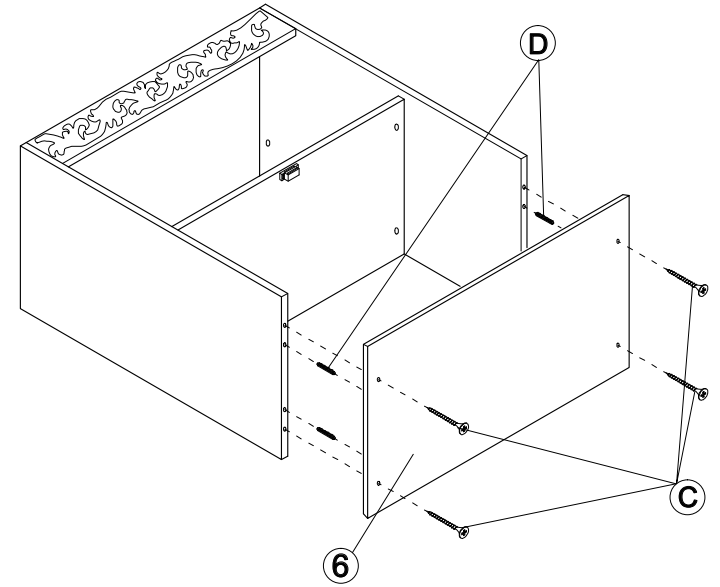
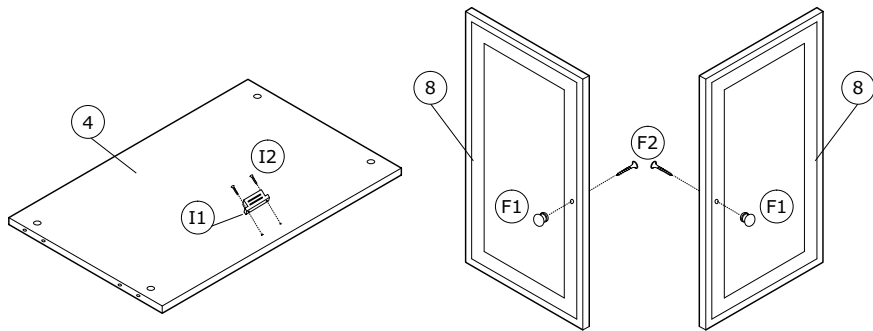
kontakt@deuba.info - www.deuba24online.de

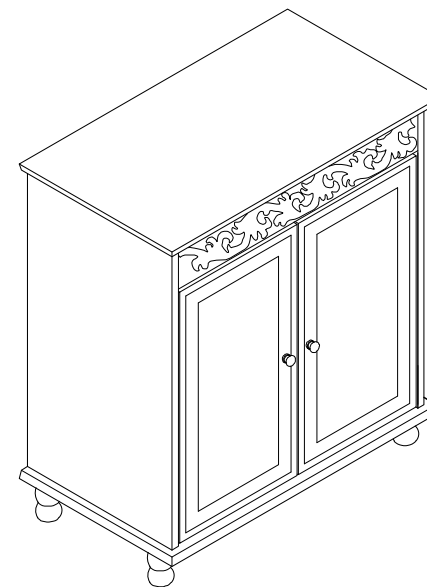
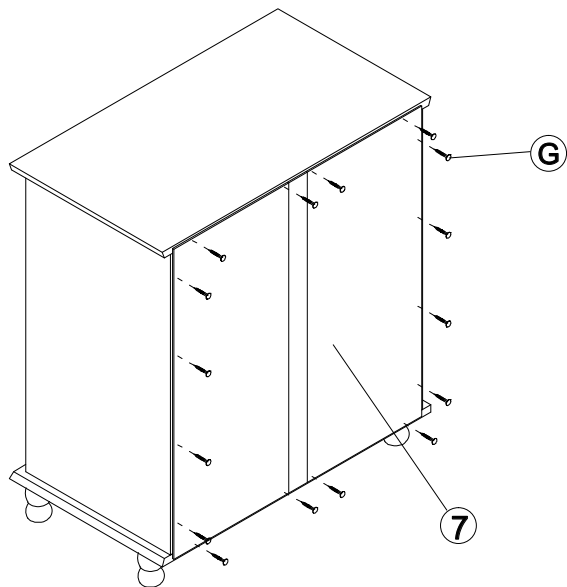
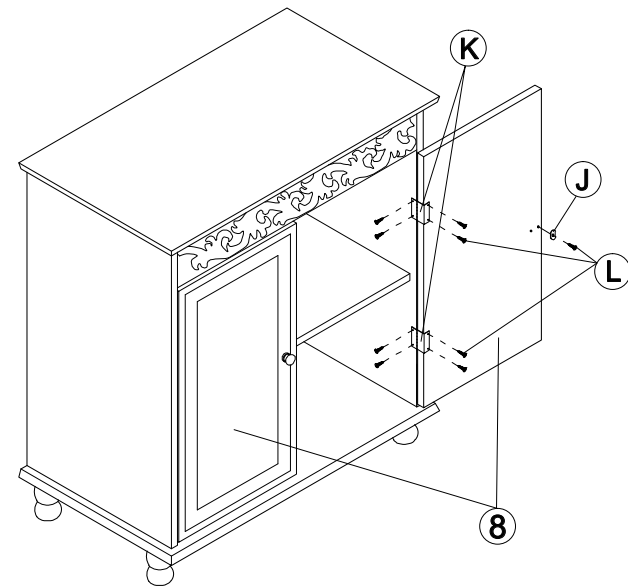
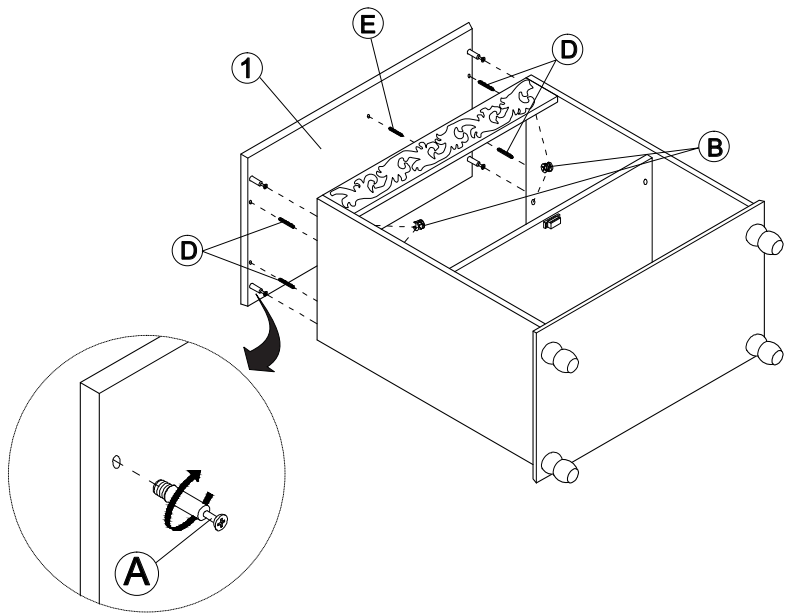


TEIL	NR.	STK.
	A	8
	B	8
	C	4
	D	12
	E	5
	F1	2
	F2	2
	G	16
	H	4
	I1	1
	I2	2
	J	2
	K	4
	L	18



TEIL	NR.	STK.
	1	1
	2	1
	3	1
	4	1
	5	1
	6	1
	7	1
	8	2







Für technischen Support und Serviceanfragen wenden Sie sich vertrauensvoll an unsere geschulten Mitarbeiter unter **kontakt@deuba.info**

Wenn Sie Verbrauchsmaterial, wie z.B. Filter für Pumpen, Staubbeutel für Staubsauger oder ähnliches für Ihr Produkt benötigen, besuchen Sie unseren Internetshop

www.Deuba24online.de

Dort finden Sie auch regelmäßige Sonderangebote und weitere, interessante neue Artikel.
Ein Besuch wird sich immer lohnen.



DEUBA GmbH & Co. KG

Saarbrückerstr. 216 · 66679 Losheim am See · Germany

