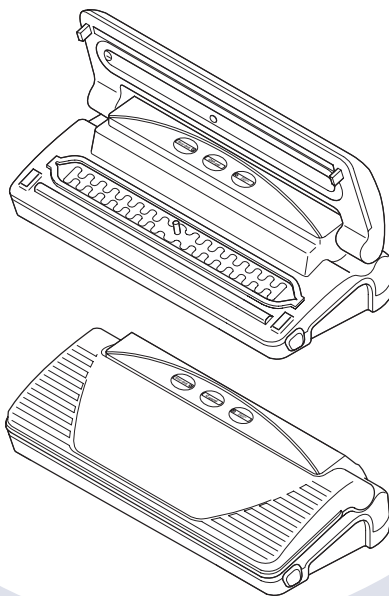
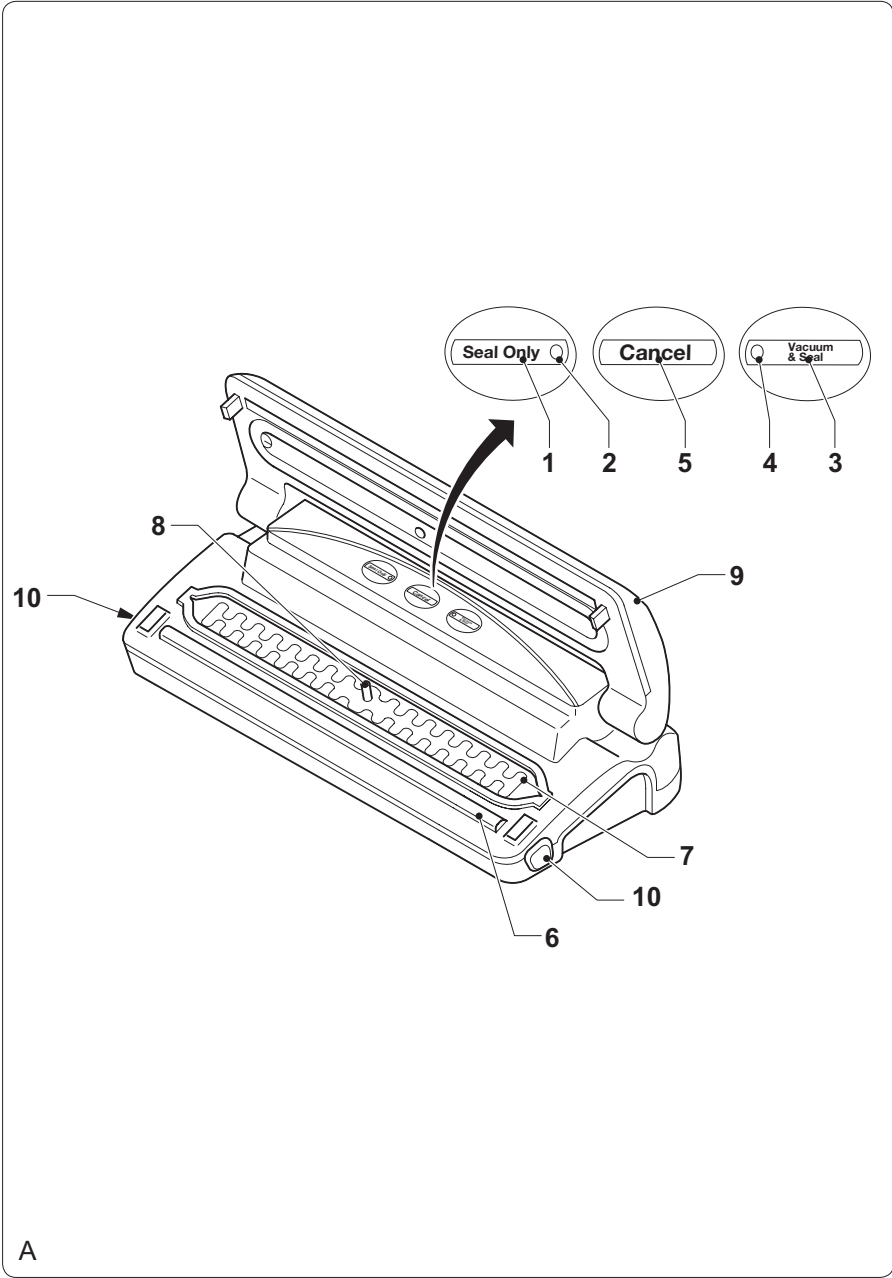
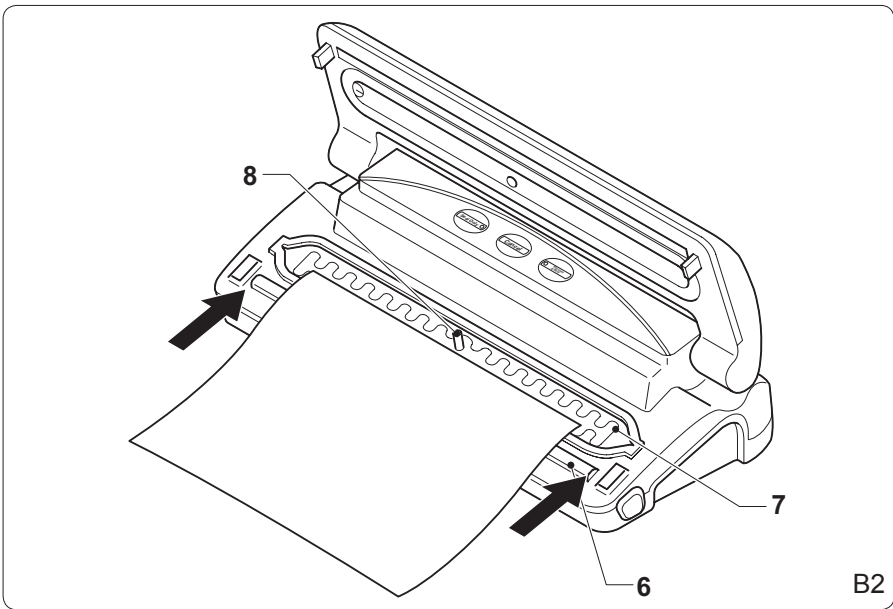
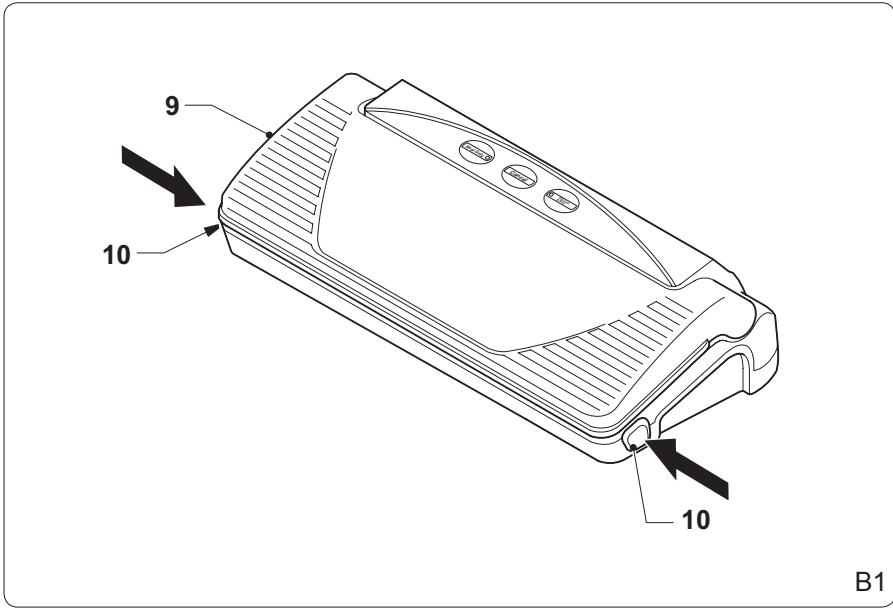


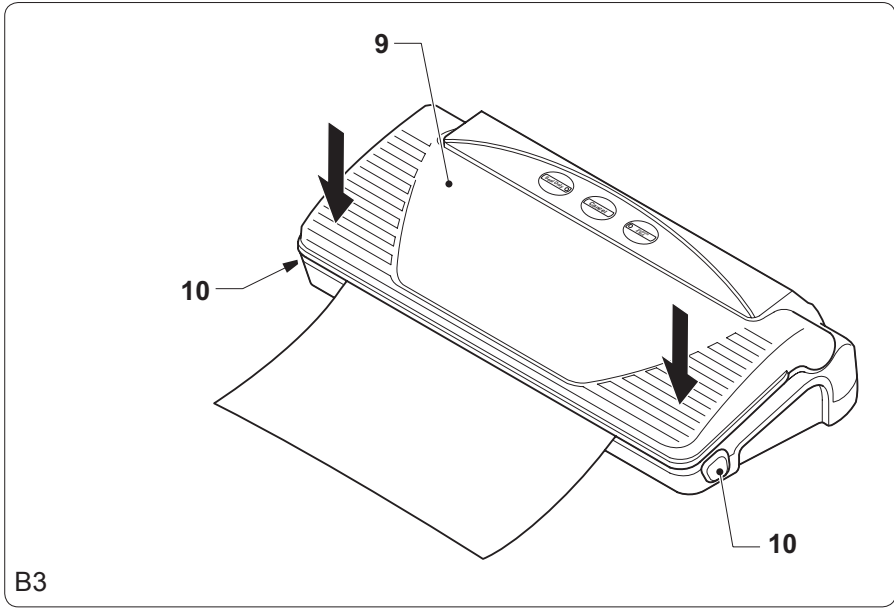


Nederlands	5	Dansk	33
English	9	Norsk	37
Français	13	Suomi	41
Deutsch	17	Português	45
Español	21	Ελληνικά	49
Italiano	25	عربية	56
Svenska	29		









Gefeliciteerd!

U heeft een apparaat van Princess aangeschaft. Ons doel is om kwaliteitsproducten met een smaakvol ontwerp en tegen een betaalbare prijs te bieden. We hopen dat u gedurende vele jaren plezier zult hebben van dit apparaat.

Instructies voor gebruik

De instructies voor gebruik zijn verzameld in de bijbehorende sectie. Zorg ervoor dat u vertrouwd bent met de veiligheidsinstructies wanneer u de instructies voor gebruik raadpleegt.

Veiligheidsinstructies

Waarschuwing!

- Bij het gebruik van netvoedingapparatuur moeten de basisveiligheidsinstructies altijd in acht worden genomen om het risico van brand, elektrische schok en persoonlijk letsel te verkleinen.
- Gebruik het apparaat niet in de buurt van badkuipen, douches, wastafels of andere voorzieningen die water bevatten.
- Lees voor gebruik de volledige gebruiksaanwijzing zorgvuldig door.
- Het beoogde gebruik is beschreven in deze gebruiksaanwijzing. Het gebruik van accessoires of het uitvoeren van werkzaamheden met dit apparaat die niet in deze gebruiksaanwijzing zijn beschreven, kunnen leiden tot persoonlijk letsel.
- Bewaar deze gebruiksaanwijzing voor toekomstig gebruik.
- Houd altijd toezicht op kinderen om te voorkomen dat ze met het apparaat spelen.
- Het gebruik van dit apparaat door kinderen of personen met een lichamelijke, zintuiglijke, geestelijke of motorische handicap of zonder de benodigde kennis en ervaring kan gevaar veroorzaken. Personen die verantwoordelijk zijn voor hun veiligheid moeten uitdrukkelijke instructies geven of toezicht houden op het gebruik van het apparaat.

Gebruik

- Schakel het apparaat uit voordat u de netstekker in het stopcontact steekt of van de netvoeding verwijderd.
- Wees altijd voorzichtig wanneer u het apparaat gebruikt.
- Gebruik het apparaat niet buitenshuis.
- Bescherm het apparaat altijd tegen water of hoge vochtigheid.
- Gebruik het apparaat niet als u handen nat zijn. Gebruik het apparaat niet als u blootvoets bent.
- Raak de bewegende delen niet aan. Houd lang haar en losse kleding uit de buurt van de bewegende delen.
- Geleid het netsnoer zorgvuldig om ervoor te zorgen dat het niet over de rand van een werkblad hangt. Zorg ervoor dat het netsnoer niet per ongeluk verstrengeld raakt of de oorzaak van een struikeling kan vormen.
- Trek nooit aan het netsnoer om de netstekker van de netvoeding te verwijderen. Houd het netsnoer uit de buurt van warmtebronnen, olie en scherpe randen.
- Schakel het apparaat uit en wacht tot de motor stopt met draaien voordat u de netstekker van de netvoeding verwijderd.
- Verwijder geen onderdeel of accessoire wanneer de netstekker op de netvoeding is aangesloten. Verwijder altijd eerst de netstekker van de netvoeding.
- Indien het netsnoer tijdens gebruik beschadigd raakt, verwijder dan onmiddellijk de netstekker van de netvoeding. Raak het netsnoer niet aan voordat u de netstekker van de netvoeding verwijderd.
- Verwijder de netstekker van de netvoeding wanneer het apparaat niet in gebruik is, voor montage- of demontagewerkzaamheden en voor reinigings- en onderhoudswerkzaamheden.

Veiligheid van anderen

- Laat kinderen en personen die niet vertrouwd zijn met deze instructies het apparaat niet gebruiken.
- Laat kinderen of dieren niet in de buurt van de werkruimte komen.

Laat kinderen of dieren het apparaat of het netsnoer niet aanraken. Nauw toezicht is noodzakelijk wanneer het apparaat wordt gebruikt in de buurt van kinderen.

Na gebruik

- Verwijder de netstekker van de netvoeding en laat het apparaat afkoelen voordat u het zonder toezicht achterlaat en voordat u onderdelen van het apparaat verwisselt, reinigt of inspecteert.
- Berg het apparaat op een droge plaats op wanneer het niet in gebruik is. Zorg ervoor dat kinderen geen toegang hebben tot opgeborgen apparaten.

Inspectie en reparaties

- Controleer het apparaat voor gebruik op beschadigde of defecte onderdelen. Inspecteer het apparaat op kapotte onderdelen, beschadigingen aan schakelaars en andere zaken die de werking nadelig kunnen beïnvloeden.
- Gebruik het apparaat niet als een onderdeel beschadigd of defect is.
- Laat beschadigde of defecte onderdelen door een erkend servicecentrum repareren of vervangen.
- Probeer nooit om onderdelen te verwijderen of te vervangen die niet in deze gebruiksaanwijzing zijn beschreven.
- Controleer voor gebruik het netsnoer op slijtage of beschadiging.
- Gebruik het apparaat niet als het netsnoer of de netstekker beschadigd of defect is. Indien het netsnoer of de netstekker beschadigd of defect is, moet het door de fabrikant of een erkend servicecentrum worden vervangen.

Veiligheidsinstructies voor vacuümsealers

- Controleer voor gebruik altijd of de netspanning overeenkomt met de spanning op het typeplaatje van het apparaat.
- Het apparaat mag niet worden bediend door middel van een externe timer of een apart afstandsbedieningssysteem.
- Gebruik geen verlengsnoer.
- Zorg ervoor dat er geen water in de pluggen van de netkabel kan komen.

- Dompel het apparaat niet onder in water of andere vloeistoffen. Verwijder het apparaat niet met uw handen. Verwijder onmiddellijk de netstekker uit het stopcontact. Gebruik het apparaat niet opnieuw indien het apparaat is ondergedompeld in water of andere vloeistoffen.
- Plaats het apparaat op een stabiel en vlak oppervlak.
- Houd het apparaat uit de buurt van warmtebronnen. Plaats het apparaat niet op hete oppervlakken of in de buurt van open vlammen.
- Houd uw handen tijdens gebruik en tijdens reiniging en onderhoud uit de buurt van de bewegende delen.
- Laat het apparaat niet onbeheerd achter tijdens gebruik.

Beschrijving (fig. A)

Uw 492967 Princess vacuümsealer is ontworpen voor het sealen van plastic zakken met of zonder vacuüm. Het apparaat is uitsluitend geschikt voor huishoudelijk gebruik.

1. SEAL ONLY-knop
2. SEAL ONLY-indicator
3. VACUUM & SEAL-knop
4. VACUUM & SEAL-indicator
5. CANCEL-knop
6. Sealstrip
7. Vacuümoppervlak
8. Vacuümpompgat
9. Deksel
10. Dekselontgrendelingsknop

Eerste gebruik

Vorbereiding

- Reinig het apparaat.
Zie „Reiniging en onderhoud“.

Gebruik

Aanwijzingen voor optimaal gebruik

- Doe niet te veel voedsel in de zak.
- Zorg ervoor dat het open uiteinde van de zak eenvoudig kan worden geseald.

- Zorg er voor het sealen voor dat het open uiteinde van de zak volledig droog is.
- Laat niet te veel lucht in de zak. Druk voor het sealen op de zak om zo veel mogelijk lucht uit de zak te laten ontsnappen.
- Seal slechts één zak per minuut om het apparaat voldoende te laten afkoelen.

Sealen zonder vacuüm (fig. B1 - B3)

- Plaats de netstekker in het stopcontact.
- Druk op de ontgrendelingsknoppen (10) om het deksel (9) te openen (fig. B1).
- Zorg ervoor dat het open uiteinde van de zak schoon en gladgestreken is.
- Plaats het open uiteinde van de zak op de sealstrip (6).
- Sluit het deksel (9) totdat de ontgrendelingsknoppen (10) op hun plaats klikken (fig. B3).
- Druk op de SEAL ONLY-knop (1). De SEAL ONLY-indicator (2) brandt rood.
- Druk voor het onderbreken van het proces op de CANCEL-knop (5).
- Na het einde van het proces gaat de SEAL ONLY-indicator (2) uit.
- Druk op de ontgrendelingsknoppen (10) om het deksel (9) te openen.
- Verwijder na gebruik de netstekker uit het stopcontact.

Sealen met vacuüm (fig. B1 - B3)

Voorzichtig!

- Gebruik deze functie niet voor het sealen van voorwerpen met scherpe punten (bijv. visgraten) of harde schalen (bijv. garnalen).
- Gebruik deze functie niet voor het sealen van producten die water of andere vloeistoffen bevatten.

- Plaats de netstekker in het stopcontact.
- Druk op de ontgrendelingsknoppen (10) om het deksel (9) te openen (fig. B1).
- Zorg ervoor dat het open uiteinde van de zak schoon en gladgestreken is.
- Plaats het open uiteinde van de zak op de sealstrip (6). Zorg ervoor dat beide zijden van de zak zich volledig op het vacuümoppervlak (7) bevinden, maar het vacuümpomp gat (8) niet bedekken (fig. B2).

- Sluit het deksel (9) totdat de ontgrendelingsknoppen (10) op hun plaats klikken (fig. B3).
- Druk op de VACUUM & SEAL-knop (3). De VACUUM & SEAL-indicator (4) brandt rood.
- Druk voor het onderbreken van het proces op de CANCEL-knop (5).
- Na het einde van het proces gaat de VACUUM & SEAL-indicator (4) uit. Indien het vacuüm niet wordt bereikt, stopt het proces automatisch na ongeveer 1 minuut.
- Druk op de ontgrendelingsknoppen (10) om het deksel (9) te openen.
- Verwijder na gebruik de netstekker uit het stopcontact.

Houdbaarheid

	Normale verpakking	Vacuüm-verpakking
Koelkast (ca. 5 °C)		
Rund-, varkens- en lamsvlees	3-4 dagen	8-9 dagen
Gevogelte	2-3 dagen	6-8 dagen
Vis	1-3 dagen	4-5 dagen
Vlees (in plakken)	4-6 dagen	20-25 dagen
Worst	7 dagen	25 dagen
Gestoofd en gebraden vlees	3-5 dagen	10-15 dagen
Kaas (harde soorten)	15 dagen	60 dagen
Kaas (zachte soorten)	5-7 dagen	20 dagen
Groenten	1-3 dagen	7-10 dagen
Fruit	5-7 dagen	14-20 dagen
Soep	2-3 dagen	8-10 dagen
Pasta en rijst	2-3 dagen	6-8 dagen
Vriezer (ca. -18 °C)		
Vlees	4-6 maanden	15-20 maanden
Vis	3-4 maanden	10-12 maanden
Groenten	8-10 maanden	18-24 maanden
Kamertemperatuur (ca. 21 °C)		
Vers brood	1-3 dagen	8-10 dagen
Koekjes	4-6 maanden	12 maanden
Pasta en rijst	5-6 maanden	12 maanden
Bloem	4-5 maanden	12 maanden
Noten	3-4 maanden	12 maanden
Gemalen koffie	2-3 maanden	12 maanden
Thee	5-6 maanden	12 maanden
Melkpoeder	1-2 maanden	12 maanden

Reiniging en onderhoud

Het apparaat moet na ieder gebruik worden gereinigd.

Waarschuwing!

- Verwijder voor reiniging en onderhoud de netstekker uit het stopcontact en wacht totdat het apparaat is afgekoeld.
- Dompel het apparaat niet onder in water of andere vloeistoffen.

Voorzichtig!

- Gebruik geen bijtende of schurende reinigingsmiddelen om het apparaat te reinigen.
- Gebruik geen scherpe voorwerpen om het apparaat te reinigen.

- Controleer het apparaat regelmatig op mogelijke schade.
- Reinig de behuizing met een zachte, vochtige doek en een milde zeep.
- Verwijder eventuele resten met keukenpapier.
- Droog het apparaat grondig met een schone, droge doek.
- Plaats het apparaat na reiniging in de originele verpakking.
- Berg het apparaat op op een droge plaats, buiten bereik van kinderen.

Disclaimer

Wijzigingen voorbehouden; specificaties kunnen zonder opgave van redenen worden gewijzigd.

Congratulations!

You have purchased a Princess appliance. Our aim is to provide quality products with a tasteful design and at an affordable price. We hope that you will enjoy this appliance for many years.

Instructions for use

The instructions for use have been collected in the corresponding section. Be familiar with the safety instructions when you consult the instructions for use.

Safety instructions

Warning!

- When using mains-powered appliances, basic safety instructions must always be followed to reduce the risk of fire, electric shock and personal injury.
- Do not use the appliance near bathtubs, showers, basins or other vessels containing water.
- Read the entire manual carefully before use.
- The intended use is described in this manual. The use of any accessory or the performance of any operation with this appliance other than recommended can cause a risk of personal injury.
- Keep this manual for future reference.
- Children should be supervised to ensure that they do not play with the appliance.
- The use of this appliance by children or persons with a physical, sensory, mental or motorial disability, or lack of experience and knowledge can give cause to hazards. Persons responsible for their safety should give explicit instructions or supervise the use of the appliance.

Use

- Switch off the appliance before connecting to or disconnecting from the mains.
- Always be careful when using the appliance.
- Do not use the appliance outdoors.
- Always protect the appliance from water or excessive humidity.

- Do not operate the appliance if your hands are wet. Do not operate the appliance if you are barefoot.
- Do not touch moving parts. Keep long hair and loose clothing away from the moving parts.
- Carefully guide the mains cable to make sure that it does not hang over the edge of a worktop and cannot be caught accidentally or tripped over.
- Never pull the mains cable to disconnect the mains plug from the mains. Keep the mains cable away from heat, oil and sharp edges.
- Switch off the appliance and wait for the motor to stop running before disconnecting the mains plug from the mains.
- Do not remove any part or accessory when the mains plug is connected to the mains. Always first disconnect the mains plug from the mains.
- If the mains cable becomes damaged during use, immediately disconnect the mains plug from the mains. Do not touch the mains cable before disconnecting the mains plug from the mains.
- Disconnect the mains plug from the mains when the appliance is not in use, before assembly or disassembly and before cleaning and maintenance.

Safety of others

- Do not allow children or any person unfamiliar with these instructions to use the appliance.
- Do not allow children or animals to come near the work area. Do not allow children or animals to touch the appliance or mains cable. Close supervision is necessary when the appliance is used near children.

After use

- Disconnect the mains plug from the mains and let the appliance cool down before leaving it unattended and before replacing, cleaning or inspecting any parts of the appliance.
- Store the appliance in a dry place when not in use. Make sure that children do not have access to stored appliances.

Inspection and repairs

- Before use, check the appliance for damaged or defective parts. Inspect the appliance for breakage of parts, damage to switches and other conditions that can affect the operation.
- Do not use the appliance if any part is damaged or defective.
- Have any damaged or defective part repaired or replaced by an authorised repair agent.
- Never attempt to remove or replace any parts other than those specified in this manual.
- Before use, check the mains cable for wear or damage.
- Do not use the appliance if the mains cable or mains plug is damaged or defective. If the mains cable or mains plug is damaged or defective, it must be replaced by the manufacturer or an authorised repair agent.

Safety instructions for vacuum sealers

- Before use, always check that the mains voltage is the same as the voltage on the rating plate of the appliance.
- The appliance is not intended to be operated by means of an external timer or separate remote-control system.
- Do not use an extension cable.
- Make sure that water cannot enter the contact plugs of the mains cable.
- Do not immerse the appliance in water or other liquids. Do not remove the appliance with your hands. Immediately remove the mains plug from the wall socket. If the appliance is immersed in water or other liquids, do not use the appliance again.
- Place the appliance on a stable and flat surface.
- Keep the appliance away from heat sources. Do not place the appliance on hot surfaces or near open flames.
- Keep your hands away from the moving parts during use and during cleaning and maintenance.
- Do not leave the appliance unattended during use.

U.K. Wiring instructions

The wires in the mains lead are coloured in accordance with the following code:

BLUE **NEUTRAL**
BROWN **LIVE**

As the colours of the wire in the mains lead of this appliance may not correspond with the colour markings identifying the terminals on your plug, proceed as follows:

The wire which is coloured BLUE must be connected to the terminal which is marked with the letter N or coloured black.

The wire which is coloured BROWN must be connected to the terminal which is marked with the letter L or coloured red.

If a 13Amp (BS1363) plug is used, a 3Amp (BS1362) fuse must be fitted, or if any other type of plug is used, a 13Amp fuse must be fitted, either in the plug or adaptor, or on the distribution board.

This is a double-insulated appliance and does not need an earth connection.

Warning! On no account should either the live or neutral wires be connected to the earth terminal.

Description (fig. A)

Your 492967 Princess vacuum sealer has been designed for the sealing plastic bags with or without vacuum. The appliance is suitable for domestic use only.

1. SEAL ONLY button
2. SEAL ONLY indicator
3. VACUUM & SEAL button
4. VACUUM & SEAL indicator
5. CANCEL button
6. Sealing strip
7. Vacuum surface
8. Vacuum pump hole
9. Cover
10. Cover release button

Initial use

Preparation

- Clean the appliance.
Refer to „Cleaning and maintenance“.

Use

Hints for optimum use

- Do not put too much food in the bag. Make sure that the open end of the bag can be easily sealed.
- Make sure that the open end of the bag is fully dry before sealing.
- Do not leave too much air inside the bag. Before sealing, press the bag to let air escape from the bag as much as possible.
- Only seal one bag per minute to allow the appliance to cool down sufficiently.

Sealing without vacuum (fig. B1 - B3)

- Insert the mains plug into the wall socket.
- Press the release buttons (10) to open the cover (9) (fig. B1).
- Make sure that the open end of the bag is clean and straightened.
- Place the open end of the bag on the sealing strip (6).
- Close the cover (9) until the release buttons (10) click into place (fig. B3).
- Press the SEAL ONLY button (1). The SEAL ONLY indicator (2) illuminates red.
- To interrupt the process, press the CANCEL button (5).
- If the process is completed, the SEAL ONLY indicator (2) will go off.
- Press the release buttons (10) to open the cover (9).
- After use, remove the mains plug from the wall socket.

Sealing with vacuum (fig. B1 - B3)

Caution!

- Do not use this function for sealing objects with sharp points (e.g. fish bones) or hard shells (e.g. shrimps).
- Do not use this function for sealing products containing water or other liquids.

- Insert the mains plug into the wall socket.
- Press the release buttons (10) to open the cover (9) (fig. B1).
- Make sure that the open end of the bag is clean and straightened.
- Place the open end of the bag on the sealing strip (6). Make sure that both sides of the bag are fully located on the vacuum surface (7), but do not cover the vacuum pump hole (8) (fig. B2).
- Close the cover (9) until the release buttons (10) click into place (fig. B3).
- Press the VACUUM & SEAL button (3). The VACUUM & SEAL indicator (4) illuminates red.
- To interrupt the process, press the CANCEL button (5).
- If the process is completed, the VACUUM & SEAL indicator (4) will go off. If the vacuum is not reached, the process will stop automatically after approximately 1 minute.
- Press the release buttons (10) to open the cover (9).
- After use, remove the mains plug from the wall socket.

Shelf life

	Normal packaging	Vacuum packaging
Refrigerator (approx. 5 °C)		
Beef, pork and lamb	3-4 days	8-9 days
Poultry	2-3 days	6-8 days
Fish	1-3 days	4-5 days
Meat (sliced)	4-6 days	20-25 days
Sausage	7 days	25 days
Stewed and roasted		
meat	3-5 days	10-15 days
Cheese (hard types)	15 days	60 days
Cheese (soft types)	5-7 days	20 days
Vegetables	1-3 days	7-10 days
Fruit	5-7 days	14-20 days
Soup	2-3 days	8-10 days
Pasta and rice	2-3 days	6-8 days
Freezer (approx. -18 °C)		
Meat	4-6 months	15-20 months
Fish	3-4 months	10-12 months
Vegetables	8-10 months	18-24 months

Room temperature (approx. 21 °C)		
Fresh bread	1-3 days	8-10 days
Biscuits	4-6 months	12 months
Pasta and rice	5-6 months	12 months
Flour	4-5 months	12 months
Nuts	3-4 months	12 months
Ground coffee	2-3 months	12 months
Tea	5-6 months	12 months
Milk powder	1-2 months	12 months

Cleaning and maintenance

The appliance must be cleaned after each use.

Warning!

- Before cleaning or maintenance, remove the mains plug from the wall socket and wait until the appliance has cooled down.
- Do not immerse the appliance in water or other liquids.

Caution!

- Do not use aggressive or abrasive cleaning agents to clean the appliance.
 - Do not use sharp objects to clean the appliance.
- Regularly check the appliance for possible damage.
 - Clean the housing with a soft, damp cloth and a mild soap.
 - Remove any residues with a paper towel.
 - Thoroughly dry the appliance with a clean, dry cloth.
 - After cleaning, put the appliance in the original packaging.
 - Store the appliance in a dry place, out of the reach of children.

Disclaimer

Subject to change; specifications can be changed without further notice.

Félicitations!

Vous avez acheté un appareil Princess. Nous souhaitons vous proposer des produits de qualité associant un design raffiné et des prix accessibles. Nous espérons que vous profiterez longtemps de cet appareil.

Instructions d'utilisation

Les instructions d'utilisation ont été réunies dans la section correspondante. Familiarisez-vous avec les instructions de sécurité lorsque vous consultez les instructions d'utilisation

Instructions de sécurité

Avertissement !

- Si vous utilisez un appareil électrique, respectez les instructions de sécurité élémentaires afin de réduire les risques d'incendie, d'électrocution et de blessures.
- N'utilisez pas l'appareil à proximité d'une baignoire, d'une douche, d'un lavabo ou d'autres récipients contenant de l'eau.
- Lisez avec soin le manuel complet avant utilisation.
- Le présent manuel décrit l'utilisation prévue de l'appareil. L'emploi de tout accessoire ou la réalisation de toute opération avec cet appareil autres que ceux recommandés est une source potentielle de blessures.
- Conservez ce manuel pour référence future.
- Les enfants doivent toujours être surveillés pour s'assurer qu'ils ne jouent pas avec l'appareil.
- L'emploi de cet appareil par des enfants ou des personnes présentant un handicap physique, sensoriel, mental ou moteur voire ne disposant pas des connaissances et de l'expérience nécessaires est potentiellement dangereux. Les personnes responsables de leur sécurité doivent leur fournir des instructions explicites voire les surveiller pour utiliser l'appareil.

Utilisation

- Arrêtez l'appareil avant de le brancher ou de le débrancher du secteur.
- Faites attention en utilisant l'appareil.

- N'utilisez pas l'appareil à l'extérieur.
- Protégez toujours l'appareil de l'eau et d'une humidité excessive.
- N'utilisez pas l'appareil avec les mains mouillées. N'employez pas l'appareil si vous êtes pieds nus.
- Ne touchez pas les parties mobiles.
- N'approchez pas les cheveux longs et les vêtements amples des pièces mobiles.
- Guidez avec soin le cordon d'alimentation pour vous assurer qu'il ne pend pas sur le bord d'un plan de travail et qu'il ne peut pas être happé ou faire trébucher quelqu'un accidentellement.
- Ne tirez jamais sur le cordon d'alimentation pour débrancher la fiche secteur du secteur. Maintenez le cordon d'alimentation à l'écart de la chaleur, de l'huile et des bords tranchants.
- Arrêtez l'appareil et attendez que le moteur s'arrête avant de débrancher la fiche secteur du secteur.
- Ne retirez aucune pièce ou accessoire lorsque la fiche secteur est branchée sur le secteur. Débranchez toujours d'abord la fiche secteur du secteur
- Si le cordon d'alimentation est endommagé pendant l'utilisation, débranchez immédiatement la fiche secteur du secteur. Ne touchez pas le cordon d'alimentation avant d'avoir débranché la fiche secteur du secteur.
- Débranchez la fiche secteur du secteur lorsque l'appareil n'est pas utilisé, avant le montage ou le démontage de même qu'avant le nettoyage ou l'entretien.

Sécurité des tiers

- Ne laissez jamais aucun enfant ou aucune personne non familiarisée avec ces instructions utiliser cet appareil.
- Ne laissez aucun enfant ou animal s'approcher de la zone de travail. Ne laissez aucun enfant ou animal toucher l'appareil ou le cordon d'alimentation. Redoublez de vigilance lorsque l'appareil est utilisé à proximité d'enfants.

Après utilisation

- Débranchez la fiche secteur du secteur et laissez l'appareil refroidir avant de le laisser sans surveillance et avant de remplacer, de nettoyer ou d'inspecter l'une quelconque de ses pièces.
- Rangez l'appareil dans un endroit sec lorsqu'il n'est pas utilisé. Assurez-vous que les enfants ne puissent pas accéder aux appareils rangés.

Inspection et réparations

- Avant d'utiliser l'appareil, vérifiez qu'il n'est pas endommagé et qu'aucune pièce n'est défectueuse. Vérifiez si l'appareil présente des pièces cassées, des boutons endommagés ou d'autres dégâts susceptibles d'affecter son fonctionnement.
- N'utilisez pas l'appareil si une pièce est endommagée ou défectueuse.
- Faites réparer ou remplacer toute pièce endommagée ou défectueuse par un réparateur agréé.
- N'essayez jamais d'enlever ou de changer des pièces autres que celles spécifiées dans ce manuel.
- Avant utilisation, vérifiez si le cordon d'alimentation est usé ou endommagé.
- N'utilisez pas l'appareil si le cordon d'alimentation ou la fiche secteur est endommagé ou défectueux. Si le cordon d'alimentation ou la fiche secteur est endommagé ou défectueux, il doit être remplacé par le fabricant ou par un réparateur agréé.

Instructions de sécurité pour les soudeuses sous vide

- Avant toute utilisation, vérifiez que la tension du secteur correspond à celle indiquée sur la plaque signalétique de l'appareil.
- L'appareil n'est pas conçu pour être utilisé avec une minuterie externe ou un système de télécommande séparé.
- N'utilisez pas de rallonge.
- Assurez-vous que l'eau ne peut pas s'infiltrer dans les contacts de prise du cordon d'alimentation.
- Ne plongez pas l'appareil dans l'eau ou autres liquides.

Ne retirez pas l'appareil avec les mains. Débranchez immédiatement la fiche secteur de la prise murale. Si l'appareil est plongé dans l'eau ou autre liquide, ne l'utilisez pas à nouveau.

- Placez l'appareil sur une surface plane et stable.
- Maintenez l'appareil à l'écart des sources de chaleur. Ne placez pas l'appareil sur une surface chaude ou à proximité de flammes nues.
- Maintenez vos mains à l'écart des pièces mobiles pendant l'utilisation, le nettoyage et l'entretien.
- Ne laissez jamais l'appareil sans surveillance pendant l'utilisation.

Description (fig. A)

Votre soudeuse sous vide 492967 Princess a été conçue pour souder les sacs plastiques, sous vide ou non. L'appareil est réservé à un usage domestique.

1. Bouton SEAL ONLY
2. Indicateur SEAL ONLY
3. Bouton VACUUM & SEAL
4. Indicateur VACUUM & SEAL
5. Bouton CANCEL
6. Bande de soudage
7. Surface de vide
8. Orifice de pompage de vide
9. Couverture
10. Bouton de déverrouillage de couvercle

Utilisation initiale

Préparation

- Nettoyez l'appareil. Voir „Nettoyage et entretien“.

Utilisation

Conseils pour une utilisation optimale

- Ne placez pas trop d'aliments dans le sac. Assurez-vous que le côté ouvert du sac peut être facilement soudé.
- Assurez-vous que le côté ouvert du sac est bien sec avant de le souder.

- Ne laissez pas trop d'air dans le sac. Avant le soudage, appuyez sur le sac pour forcer l'air hors du sac, autant que possible.
- Soudez seulement un sac par minute pour que l'appareil puisse refroidir suffisamment.

Soudage sans vide (fig. B1 - B3)

- Insérez la fiche secteur dans la prise murale.
- Appuyez sur les boutons de déverrouillage (10) pour ouvrir le couvercle (9) (fig. B1).
- Assurez-vous que le côté ouvert du sac est propre et bien droit.
- Placez le côté ouvert du sac sur la bande de soudage (6).
- Fermez le couvercle (9) pour enclencher les boutons de déverrouillage (10) (fig. B3).
- Appuyez sur le bouton SEAL ONLY (1). L'indicateur SEAL ONLY (2) s'allume en rouge.
- Pour interrompre le processus, appuyez sur le bouton CANCEL (5).
- Si le processus est terminé, l'indicateur SEAL ONLY (2) s'éteint.
- Appuyez sur les boutons de déverrouillage (10) pour ouvrir le couvercle (9).
- Après usage, débranchez la fiche secteur de la prise murale.

Soudage sous vide (fig. B1 - B3)

Attention !

- N'utilisez pas cette fonction pour souder des objets pointus (par ex. arêtes de poisson) ou des coquilles dures (par ex. crevettes).
- N'utilisez pas cette fonction pour souder des produits contenant de l'eau ou autre liquide.
- Insérez la fiche secteur dans la prise murale.
- Appuyez sur les boutons de déverrouillage (10) pour ouvrir le couvercle (9) (fig. B1).
- Assurez-vous que le côté ouvert du sac est propre et bien droit.
- Placez le côté ouvert du sac sur la bande de soudage (6). Assurez-vous que les deux côtés du sac sont effectivement sur la surface de vide (7) mais sans que l'orifice de pompage de vide soit couvert (8) (fig. B2).

- Fermez le couvercle (9) pour enclencher les boutons de déverrouillage (10) (fig. B3).
- Appuyez sur le bouton VACUUM & SEAL (3). L'indicateur VACUUM & SEAL (4) s'allume en rouge.
- Pour interrompre le processus, appuyez sur le bouton CANCEL (5).
- Si le processus est terminé, l'indicateur VACUUM & SEAL (4) s'éteint. Si le vide n'est pas atteint, le processus s'arrête automatiquement après environ 1 minute.
- Appuyez sur les boutons de déverrouillage (10) pour ouvrir le couvercle (9).
- Après usage, débranchez la fiche secteur de la prise murale.

Durée de conservation

	Emballage normal	Emballage sous vide
Réfrigérateur (environ 5 °C)		
Bœuf, porc et agneau	3-4 jours	8-9 jours
Volaille	2-3 jours	6-8 jours
Poisson	1-3 jours	4-5 jours
Viande (tranchée)	4-6 jours	20-25 jours
Saucisse	7 jours	25 jours
Viande mijotée et rôtie	3-5 jours	10-15 jours
Fromage (pâte dure)	15 jours	60 jours
Fromage (pâte molle)	5-7 jours	20 jours
Légumes	1-3 jours	7-10 jours
Fruit	5-7 jours	14-20 jours
Soupe	2-3 jours	8-10 jours
Pâtes et riz	2-3 jours	6-8 jours
Congélateur (environ -18 °C)		
Viande	4-6 mois	15-20 mois
Poisson	3-4 mois	10-12 mois
Légumes	8-10 mois	18-24 mois
Température ambiante (environ 21 °C)		
Pain frais	1-3 jours	8-10 jours
Biscuits	4-6 mois	12 mois
Pâtes et riz	5-6 mois	12 mois
Farine	4-5 mois	12 mois
Noix	3-4 mois	12 mois
Café moulu	2-3 mois	12 mois
Thé	5-6 mois	12 mois
Lait en poudre	1-2 mois	12 mois

Nettoyage et entretien

L'appareil doit être nettoyé après chaque utilisation.

Avertissement !

- Avant le nettoyage ou l'entretien, retirez la fiche secteur de la prise murale et attendez que l'appareil refroidisse.
- Ne plongez pas l'appareil dans l'eau ou autres liquides.

Attention !

- N'utilisez pas de produits de nettoyage agressifs ou abrasifs pour nettoyer l'appareil.
- Ne nettoyez pas l'appareil avec des objets coupants.

- Contrôlez régulièrement les éventuels dommages sur l'appareil.
- Nettoyez le carter à l'aide d'un chiffon doux et humide et d'un détergent doux.
- Éliminez tous les résidus avec une serviette en papier.
- Séchez soigneusement l'appareil à l'aide d'un chiffon propre et humide.
- Après le nettoyage, rangez l'appareil dans son emballage d'origine.
- Rangez l'appareil dans un endroit sec, hors de portée des enfants.

Clause de non responsabilité

Sous réserve de modifications ;
les spécifications peuvent être modifiées sans préavis.

Herzlichen Glückwunsch!

Sie haben ein Princess Gerät erworben. Unser Ziel ist es, Qualitätsprodukte mit einem geschmackvollen Design zu einem erschwinglichen Preis anzubieten. Wir hoffen, dass Sie viele Jahre Gefallen an diesem Gerät finden.

Bedienungsanleitung

Die Bedienungsanleitung wurde im entsprechenden Abschnitt zusammengestellt. Machen Sie sich mit den Sicherheitsanweisungen vertraut, wenn Sie die Bedienungsanleitung lesen.

Sicherheitsanweisungen

Achtung!

- Beim Gebrauch von netzbetriebenen Geräten müssen stets die grundsätzlichen Sicherheitsanweisungen befolgt werden, um die Gefahr von Bränden, Stromschlägen und Personenverletzungen zu verringern.
 - Verwenden Sie das Gerät nicht in der Nähe von Badewannen, Duschen, Bassins oder anderen Wasserbehältern.
 - Lesen Sie das gesamte Handbuch vor dem Gebrauch sorgfältig durch.
 - Der bestimmungsgemäße Gebrauch ist in diesem Handbuch beschrieben. Der Gebrauch von nicht empfohlenem Zubehör oder das Ausführen von anderen als den für dieses Gerät empfohlenen Arbeiten kann gefährlich sein und zu Personenverletzungen führen.
 - Bewahren Sie dieses Handbuch zur künftigen Bezugnahme auf.
 - Kinder müssen stets beaufsichtigt werden, um sicherzustellen, dass sie nicht mit dem Gerät spielen.
 - Die Benutzung des Geräts durch Kinder oder durch Personen mit eingeschränkten körperlichen, sensorischen, geistigen oder motorischen Fähigkeiten oder ohne das erforderliche Wissen und die nötige Erfahrung kann gefährlich sein!
- Die für die Sicherheit verantwortlichen Personen müssen klare Anweisungen geben oder den Gebrauch des Geräts beaufsichtigen.

Gebrauch

- Schalten Sie das Gerät aus, bevor Sie es an das Netz anschließen oder davon trennen.
- Gehen Sie beim Gebrauch des Geräts stets vorsichtig vor.
- Verwenden Sie das Gerät nicht im Freien.
- Schützen Sie das Gerät stets vor Wasser oder übermäßiger Feuchtigkeit.
- Betreiben Sie das Gerät nicht mit nassen Händen. Betreiben Sie das Gerät nicht barfuß.
- Berühren Sie keine sich bewegenden Teile. Halten Sie langes Haar und lose Kleidung von den sich bewegenden Teilen fern.
- Führen Sie das Netzkabel vorsichtig, um sicherzustellen, dass es nicht an der Kante einer Arbeitsplatte hängen bleibt und nicht versehentlich daran gezogen oder darüber gestolpert wird.
- Ziehen Sie niemals am Netzkabel, um den Netzstecker aus der Wandsteckdose zu ziehen. Halten Sie das Netzkabel von Hitzequellen, Öl und scharfen Kanten fern.
- Schalten Sie das Gerät aus und warten Sie, bis der Motor stehen geblieben ist, bevor Sie den Netzstecker aus der Netzsteckdose ziehen.
- Entfernen Sie kein Teil und kein Zubehör, solange der Netzstecker noch mit der Wandsteckdose verbunden ist. Ziehen Sie stets zunächst den Netzstecker aus der Wandsteckdose.
- Wird das Netzkabel beim Gebrauch beschädigt, ziehen Sie sofort den Netzstecker aus der Wandsteckdose. Berühren Sie das Netzkabel nicht, solange der Netzstecker noch nicht aus der Wandsteckdose gezogen wurde.
- Ziehen Sie den Netzstecker aus der Wandsteckdose, wenn das Gerät nicht gebraucht wird, sowie vor der Zerlegung bzw. dem Zusammenbau und vor der Reinigung und Wartung.

Sicherheit Anderer

- Lassen Sie das Gerät nicht von Kindern oder anderen Personen benutzen, die mit dieser Bedienungsanleitung nicht vertraut sind.
- Lassen Sie keine Kinder oder Tiere in die Nähe des Arbeitsbereichs kommen. Lassen Sie keine Kinder oder Tiere das Gerät oder das Netzkabel berühren. Wird das Gerät in der Nähe von Kindern verwendet, ist eine strenge Aufsicht erforderlich.

Nach dem Gebrauch

- Ziehen Sie den Netzstecker aus der Wandsteckdose und lassen Sie das Gerät abkühlen, bevor Sie es unbeaufsichtigt zurücklassen oder bevor Sie Teile des Geräts austauschen, reinigen oder überprüfen.
- Bewahren Sie das Gerät bei Nichtgebrauch an einem trockenen Ort auf. Vergewissern Sie sich, dass Kinder keinen Zugang zu den aufbewahrten Geräten haben.

Überprüfung und Reparaturen

- Prüfen Sie das Gerät vor dem Gebrauch auf beschädigte oder defekte Teile. Überprüfen Sie das Gerät auf gebrochene Teile, Schäden an den Schaltern und auf andere Zustände, die den Betrieb beeinträchtigen können.
- Verwenden Sie das Gerät nicht, wenn ein Teil beschädigt oder defekt ist.
- Lassen Sie ein beschädigtes oder defektes Teil von einem autorisierten Reparaturbetrieb reparieren oder austauschen.
- Versuchen Sie niemals, andere als in diesem Handbuch angegebene Teile zu entfernen oder auszutauschen.
- Prüfen Sie das Netzkabel vor dem Gebrauch auf Verschleiß und Beschädigung.
- Verwenden Sie das Gerät nicht, wenn das Netzkabel oder der Netzstecker beschädigt oder defekt ist. Ist das Netzkabel oder der Netzstecker beschädigt oder defekt, muss das Teil vom Hersteller oder einem autorisierten Reparaturbetrieb ausgetauscht werden.

Sicherheitsanweisungen für Vakuumiergeräte

- Überprüfen Sie vor dem Gebrauch stets, dass die Netzspannung mit der Spannung auf dem Typenschild des Geräts übereinstimmt.
- Das Gerät ist nicht dafür ausgelegt, von einer externen Zeitschaltuhr oder einem Fernsteuersystem betrieben zu werden.
- Verwenden Sie kein Verlängerungskabel.
- Stellen Sie sicher, dass kein Wasser in die Steckerkontakte des Netzkabels eindringen kann.
- Tauchen Sie das Gerät niemals in Wasser oder andere Flüssigkeiten ein. Geschieht dies versehentlich dennoch, nehmen Sie das Gerät niemals mit den Händen aus dem Wasser oder anderen Flüssigkeiten. Ziehen Sie sofort den Netzstecker aus der Wandsteckdose. Falls das Gerät in Wasser oder andere Flüssigkeiten eingetaucht wird, darf es nicht mehr verwendet werden.
- Stellen Sie das Gerät auf eine stabile, flache Oberfläche.
- Halten Sie das Gerät von Wärmequellen fern. Stellen Sie das Gerät nicht auf heiße Oberflächen oder in die Nähe von offenen Flammen.
- Halten Sie die Hände beim Gebrauch, der Reinigung und Wartung von den sich bewegenden Teilen fern.
- Lassen Sie das Gerät während des Gebrauchs nicht unbeaufsichtigt.

Beschreibung (Abb. A)

Ihr 492967 Princess Vakuumiergerät wurde zum Verschweißen von Kunststoffbeuteln konstruiert; dies kann mit oder ohne Vakuum erfolgen. Das Gerät ist nur für den Hausgebrauch geeignet.

1. Taste SEAL ONLY
2. Anzeige SEAL ONLY
3. Taste VACUUM & SEAL
4. Anzeige VACUUM & SEAL
5. Taste CANCEL
6. Schweißleiste
7. Vakuumfläche
8. Vakuumpumpenloch

- 9. Abdeckung
- 10. Freigabeknopf für Abdeckung

Erster Gebrauch

Vorbereitung

- Reinigen Sie das Gerät.
Siehe „Reinigung und Wartung“.

Gebrauch

Hinweise für einen optimalen Gebrauch

- Füllen Sie nicht zu viel Lebensmittel in den Beutel. Vergewissern Sie sich, dass das offene Ende des Beutels leicht verschweißt werden kann.
- Vergewissern Sie sich vor dem Verschweißen, dass das offene Ende des Beutels vollkommen trocken ist.
- Lassen Sie nicht zu viel Luft im Beutel. Drücken Sie vor dem Verschweißen auf den Beutel, damit soviel Luft wie möglich aus dem Beutel entweichen kann.
- Verschweißen Sie nur einen Beutel pro Minute, damit sich das Gerät ausreichend abkühlen kann.

Verschweißen ohne Vakuum (Abb. B1 - B3)

- Stecken Sie den Netzstecker in die Wandsteckdose.
- Drücken Sie auf die Freigabeknopfe (10), um die Abdeckung (9) zu öffnen (Abb. B1).
- Vergewissern Sie sich, dass das offene Ende des Beutels sauber und gerade ist.
- Legen Sie das offene Ende des Beutels auf die Schweißleiste (6).
- Schließen Sie die Abdeckung (9), bis die Freigabeknopfe (10) einrasten (Abb. B3).
- Drücken Sie auf die Taste SEAL ONLY (1). Die Anzeige SEAL ONLY (2) leuchtet rot auf.
- Um den Vorgang zu unterbrechen, drücken Sie auf die Taste CANCEL (5).
- Sobald der Vorgang abgeschlossen ist, erlischt die Anzeige SEAL ONLY (2).
- Drücken Sie auf die Freigabeknopfe (10), um die Abdeckung (9) zu öffnen.

- Ziehen Sie nach dem Gebrauch den Netzstecker aus der Wandsteckdose.

Verschweißen mit Vakuum (Abb. B1 - B3)

Vorsicht!

- Verwenden Sie diese Funktion nicht zum Einschweißen von Gegenständen mit scharfen Punkten (z.B. Fischgräten) oder harten Schalen (z.B. Shrimps).
- Verwenden Sie diese Funktion nicht zum Einschweißen von Produkten, die Wasser oder andere Flüssigkeiten enthalten.

- Stecken Sie den Netzstecker in die Wandsteckdose.
- Drücken Sie auf die Freigabeknopfe (10), um die Abdeckung (9) zu öffnen (Abb. B1).
- Vergewissern Sie sich, dass das offene Ende des Beutels sauber und gerade ist.
- Legen Sie das offene Ende des Beutels auf die Schweißleiste (6). Vergewissern Sie sich, dass sich beide Seiten des Beutels vollständig auf der Vakuumfläche (7) befinden; decken Sie jedoch nicht das Vakuumpumpenloch (8) ab (Abb. B2).
- Schließen Sie die Abdeckung (9), bis die Freigabeknopfe (10) einrasten (Abb. B3).
- Drücken Sie auf die Taste VACUUM & SEAL (3). Die Anzeige VACUUM & SEAL (4) leuchtet rot auf.
- Um den Vorgang zu unterbrechen, drücken Sie auf die Taste CANCEL (5).
- Sobald der Vorgang abgeschlossen ist, erlischt die Anzeige VACUUM & SEAL (4). Wird das Vakuum nicht erreicht, wird der Vorgang nach ca. 1 Minute automatisch abgebrochen.
- Drücken Sie auf die Freigabeknopfe (10), um die Abdeckung (9) zu öffnen.
- Ziehen Sie nach dem Gebrauch den Netzstecker aus der Wandsteckdose.

Haltbarkeit

	Normale Verpackung	Vakuumpackung
Kühlschrank (ca. 5 °C)		
Rindfleisch, Schweinefleisch und Lammfleisch	3-4 Tage	8-9 Tage
Geflügel	2-3 Tage	6-8 Tage
Fisch	1-3 Tage	4-5 Tage
Fleisch (in Scheiben geschnitten)	4-6 Tage	20-25 Tage
Wurst	7 Tage	25 Tage
Geschmortes und gebratenes Fleisch	3-5 Tage	10-15 Tage
Käse (Hartkäsesorten)	15 Tage	60 Tage
Käse (Weichkäsesorten)	5-7 Tage	20 Tage
Gemüse	1-3 Tage	7-10 Tage
Früchte	5-7 Tage	14-20 Tage
Suppe	2-3 Tage	8-10 Tage
Nudeln und Reis	2-3 Tage	6-8 Tage
Gefrierschrank (ca. -18 °C)		
Fleisch	4-6 Monate	15-20 Monate
Fisch	3-4 Monate	10-12 Monate
Gemüse	8-10 Monate	18-24 Monate
Zimmertemperatur (ca. 21 °C)		
Frisches Brot	1-3 Tage	8-10 Tage
Kekse	4-6 Monate	12 Monate
Nudeln und Reis	5-6 Monate	12 Monate
Mehl	4-5 Monate	12 Monate
Nüsse	3-4 Monate	12 Monate
Gemahlener Kaffee	2-3 Monate	12 Monate
Tee	5-6 Monate	12 Monate
Milchpulver	1-2 Monate	12 Monate

Reinigung und Wartung

Das Gerät muss nach jedem Gebrauch gereinigt werden.

Achtung!

- Ziehen Sie vor der Reinigung und Wartung stets den Netzstecker aus der Wandsteckdose und warten Sie, bis das Gerät abgekühlt ist.
- Tauchen Sie das Gerät niemals in Wasser oder andere Flüssigkeiten ein.

Vorsicht!

- Verwenden Sie keine aggressiven oder scheuernden Mittel, um das Gerät zu reinigen.
- Verwenden Sie keine scharfen Gegenstände, um das Gerät zu reinigen.
- Kontrollieren Sie das Gerät regelmäßig auf mögliche Schäden.
- Reinigen Sie das Gehäuse mit einem weichen, feuchten Lappen und einer milden Seifenlösung.
- Entfernen Sie etwaige Rückstände mit einem Papier-Küchentuch.
- Trocknen Sie das Gerät gründlich mit einem trockenen sauberen Lappen ab.
- Verstauen Sie das Gerät nach der Reinigung in der Originalverpackung.
- Bewahren Sie das Gerät bei Nichtgebrauch an einem trockenen und für Kinder unerreichbaren Ort auf.

Haftungsausschluss

Änderungen vorbehalten; die Daten können ohne Vorankündigung geändert werden.

¡Enhorabuena!

Ha adquirido un aparato Princess. Nuestro objetivo es suministrar productos de calidad con un diseño elegante a un precio asequible. Esperamos que disfrute de este aparato durante muchos años.

Instrucciones de uso

Las instrucciones de uso se han incluido en la sección correspondiente. Familiarícese con las instrucciones de seguridad cuando consulte las instrucciones de uso.

Instrucciones de seguridad

¡Advertencia!

- Cuando utilice aparatos eléctricos, siempre deben seguirse instrucciones de seguridad básicas a fin de reducir el riesgo de incendios, descargas eléctricas y lesiones personales.
- No utilice el aparato cerca de bañeras, duchas, lavabos u otros recipientes que contengan agua.
- Lea detenidamente el manual íntegro antes del uso.
- En el presente manual se describe el uso previsto de este aparato. La utilización de cualquier accesorio o la realización de operaciones distintas a las recomendadas con este aparato puede provocar un riesgo de lesiones personales.
- Conserve este manual para consultas posteriores.
- Supervise siempre a los niños para asegurarse de que no jueguen con el aparato.
- La utilización de este aparato por niños o personas con una discapacidad física, sensorial, mental o motora o que no tengan el conocimiento y la experiencia necesarios puede provocar riesgos. Las personas responsables de su seguridad deben ofrecer instrucciones explícitas o supervisar la utilización del aparato.

Uso

- Apague el aparato antes de conectarlo o desconectarlo de la red eléctrica.
- Tenga siempre cuidado cuando utilice el aparato.
- No utilice el aparato en el exterior.
- Proteja siempre el aparato del agua o de la humedad excesiva.
- No utilice el aparato con las manos mojadas. No utilice el aparato si se encuentra descalzo.
- No toque las piezas en movimiento. Mantenga el pelo largo y las vestimentas sueltas lejos de las piezas en movimiento.
- Guíe con cuidado el cable eléctrico para asegurarse de que no cuelgue por encima del borde de una superficie de trabajo y pueda engancharse accidentalmente o tropezarse con él.
- Nunca tire del cable eléctrico para desconectar el enchufe de la red eléctrica. Mantenga el cable eléctrico alejado del calor, del aceite y de las aristas vivas.
- Apague el aparato y espere a que el motor deje de funcionar antes de desconectar el enchufe de la red eléctrica.
- No quite ninguna pieza o accesorio cuando el enchufe esté conectado a la red eléctrica. Desconecte siempre primero el enchufe de la red eléctrica.
- Si el cable eléctrico resulta dañado durante el uso, desconecte inmediatamente el enchufe de la red eléctrica. No toque el cable eléctrico antes de desconectar el enchufe de la red eléctrica.
- Desconecte el enchufe de la red eléctrica cuando el aparato no esté en uso, antes del montaje o el desmontaje y antes de la limpieza y el mantenimiento.

Seguridad de otras personas

- No deje que el aparato sea utilizado por niños o por personas que no estén familiarizadas con estas instrucciones de uso.
- No permita que niños ni animales se acerquen a la zona de trabajo. No permita que niños ni animales toquen el aparato ni el cable eléctrico.

Es necesario estar muy atento cuando se utiliza el aparato cerca de niños.

Tras el uso

- Desconecte el enchufe de la red eléctrica y deje que se enfríe el aparato si va a dejarlo desatendido y antes de sustituir, limpiar o inspeccionar piezas del aparato.
- Almacene el aparato en un lugar seco cuando no lo utilice. Asegúrese de que los niños no tengan acceso a los aparatos almacenados.

Inspección y reparaciones

- Antes del uso, compruebe si el aparato está dañado o tiene piezas defectuosas. Inspeccione el aparato para comprobar si hay piezas rotas, interruptores dañados y otras situaciones que puedan afectar al funcionamiento.
- No utilice el aparato si hay alguna pieza dañada o defectuosa.
- Encargue al servicio técnico autorizado que repare o sustituya las piezas defectuosas o dañadas.
- Nunca intente quitar o sustituir piezas que no sean las especificadas en este manual.
- Antes del uso, compruebe si el cable eléctrico presenta desgaste o daños.
- No utilice el aparato si el cable eléctrico o el enchufe eléctrico está dañado o defectuoso. Si el cable eléctrico o el enchufe eléctrico está dañado o defectuoso, éste debe ser sustituido por el fabricante o un servicio técnico autorizado.

Instrucciones de seguridad para selladores de vacío

- Antes del uso, compruebe siempre que la tensión de red sea la misma que se indica en la placa de características del aparato.
- El aparato no se ha diseñado para funcionar mediante un temporizador externo o un sistema de control remoto independiente.
- No utilice un cable alargador.
- Asegúrese de que no pueda entrar agua en los enchufes de contacto del cable eléctrico.

- No sumerja el aparato en agua ni otros líquidos. No saque el aparato con las manos. Retire inmediatamente el enchufe eléctrico de la toma de pared. Si el aparato se sumerge en agua u otros líquidos, no vuelva a utilizarlo.
- Coloque el aparato sobre una superficie estable y plana.
- Mantenga el aparato alejado de fuentes de calor. No coloque el aparato sobre superficies calientes ni cerca de llamas abiertas.
- Mantenga las manos alejadas de las piezas en movimiento durante el uso y durante la limpieza y el mantenimiento.
- No descuide el aparato durante el uso.

Descripción (fig. A)

El sellador de vacío 492967 Princess se ha diseñado para sellar bolsas de plástico con o sin vacío. El aparato es adecuado sólo para uso doméstico.

1. Botón SEAL ONLY
2. Indicador SEAL ONLY
3. Botón VACUUM & SEAL
4. Indicador VACUUM & SEAL
5. Botón CANCEL
6. Tira de sellado
7. Superficie de vacío
8. Orificio de bomba de vacío
9. Cubierta
10. Botón de desbloqueo de la cubierta

Uso inicial

Preparación

- Limpie el aparato.
Consulte „Limpieza y mantenimiento“.

Uso

Consejos para un uso óptimo

- No ponga demasiados alimentos en la bolsa. Asegúrese de que el extremo abierto de la bolsa pueda sellarse fácilmente.
- Asegúrese de que el extremo abierto de la bolsa esté totalmente seco antes del sellado.

- No deje demasiado aire dentro de la bolsa. Antes de sellar, presione la bolsa para que salga la mayor cantidad posible de aire.
- Selle sólo una bolsa por minuto para permitir que el aparato se enfríe lo suficiente.

Sellado sin vacío (fig. B1 - B3)

- Inserte el enchufe eléctrico en la toma de pared.
- Pulse los botones de desbloqueo (10) y abra la cubierta (9) (fig. B1).
- Asegúrese de que el extremo abierto de la bolsa esté limpio y recto.
- Coloque el extremo abierto de la bolsa sobre la tira de sellado (6).
- Cierre la cubierta (9) hasta que los botones de desbloqueo (10) encajen en su posición (fig. B3).
- Pulse el botón SEAL ONLY (1). El indicador SEAL ONLY (2) se ilumina en rojo.
- Para interrumpir el proceso, pulse el botón CANCEL (5).
- Cuando el proceso finaliza, el indicador SEAL ONLY (2) se apaga.
- Pulse los botones de desbloqueo (10) para abrir la cubierta (9).
- Tras el uso, retire el enchufe eléctrico de la toma de pared.

Sellado con vacío (fig. B1 - B3)

¡Atención!

- No utilice esta función para sellar objetos con puntas afiladas (p. ej. espinas de pescado) o conchas duras (p. ej. gambas).
 - No utilice esta función para sellar productos que contengan agua u otros líquidos.
- Inserte el enchufe eléctrico en la toma de pared.
 - Pulse los botones de desbloqueo (10) y abra la cubierta (9) (fig. B1).
 - Asegúrese de que el extremo abierto de la bolsa esté limpio y recto.
 - Coloque el extremo abierto de la bolsa sobre la tira de sellado (6). Asegúrese de que ambos lados de la bolsa estén totalmente colocados en la superficie de vacío (7), pero que no cubran el orificio de la bomba de vacío (8) (fig. B2).

- Cierre la cubierta (9) hasta que los botones de desbloqueo (10) encajen en su posición (fig. B3).
- Pulse el botón VACUUM & SEAL (3). El indicador VACUUM & SEAL (4) se ilumina en rojo.
- Para interrumpir el proceso, pulse el botón CANCEL (5).
- Cuando el proceso finaliza, el indicador VACUUM & SEAL (4) se apaga. Si no se alcanza el vacío, el proceso se para automáticamente tras aproximadamente 1 minuto.
- Pulse los botones de desbloqueo (10) para abrir la cubierta (9).
- Tras el uso, retire el enchufe eléctrico de la toma de pared.

Caducidad

	Envasado normal	Envasado al vacío
Frigorífico (aprox. 5 °C)		
Tenera, cerdo y cordero	3-4 días	8-9 días
Pollo	2-3 días	6-8 días
Pescado	1-3 días	4-5 días
Carne (en lonchas)	4-6 días	20-25 días
Salchichas	7 días	25 días
Carne estofada y asada	3-5 días	10-15 días
Queso (tipos duros)	15 días	60 días
Queso (tipos blandos)	5-7 días	20 días
Verduras	1-3 días	7-10 días
Fruta	5-7 días	14-20 días
Sopa	2-3 días	8-10 días
Pasta y arroz	2-3 días	6-8 días
Congelador (aprox. -18 °C)		
Carne	4-6 meses	15-20 meses
Pescado	3-4 meses	10-12 meses
Verduras	8-10 meses	18-24 meses
Temperatura ambiente (aprox. 21 °C)		
Pan fresco	1-3 días	8-10 días
Galletas	4-6 meses	12 meses
Pasta y arroz	5-6 meses	12 meses
Harina	4-5 meses	12 meses
Nueces	3-4 meses	12 meses
Café molido	2-3 meses	12 meses
Té	5-6 meses	12 meses
Leche en polvo	1-2 meses	12 meses

Limpieza y mantenimiento

El aparato debe limpiarse después de cada uso.

¡Advertencia!

- Antes de la limpieza o el mantenimiento, retire el enchufe eléctrico de la toma de pared y espere hasta que se haya enfriado el aparato.
- No sumerja el aparato en agua ni otros líquidos.

¡Atención!

- No utilice productos de limpieza agresivos o abrasivos para limpiar el aparato.
- No utilice objetos afilados para limpiar el aparato.
- Compruebe periódicamente si el aparato presenta algún daño.
- Limpie la carcasa con un paño suave húmedo y un detergente suave.
- Elimine los residuos con un papel de cocina.
- Seque bien el aparato con un paño limpio y seco.
- Tras la limpieza, ponga el aparato en el embalaje original.
- Almacene el aparato en un lugar, fuera del alcance de los niños.

Descargo de responsabilidad

Sujeto a cambios; las especificaciones pueden modificarse sin previo aviso.

Congratulazioni!

Avete acquistato un apparecchio Princess. Il nostro scopo è quello di fornire prodotti di qualità con un design gradevole, ad un prezzo interessante. Ci auguriamo che possiate usufruire di questo apparecchio per molti anni a venire.

Istruzioni per l'uso

Le istruzioni per l'uso sono state raccolte nella sezione corrispondente. Nel consultare le istruzioni per l'uso, si prega di leggere con attenzione le istruzioni per la sicurezza, imparando a conoscerle a fondo.

Istruzioni per la sicurezza

Avvertenza!

- Durante l'utilizzo di apparecchi collegati alla rete di alimentazione elettrica, seguire sempre le istruzioni di sicurezza basilari, per ridurre il rischio di incendio, scariche elettriche e lesioni personali.
- Non usare l'apparecchio in prossimità di vasche da bagno, docce, bacinelle o altri recipienti contenenti acqua.
- Leggere attentamente l'intero manuale prima dell'uso.
- Questo manuale ne descrive l'uso previsto. L'impiego di accessori o lo svolgimento di qualsiasi operazione, con questo apparecchio, secondo modalità diverse da quelle consigliate, possono comportare un rischio di lesioni personali.
- Conservare questo manuale per poterlo consultare in futuro.
- Controllare sempre che i bambini non giochino con l'apparecchio.
- L'uso dell'apparecchio da parte di bambini o persone con ridotte capacità fisiche, sensoriali, mentali o motorie oppure senza la necessaria pratica ed esperienza può causare rischi. Le persone responsabili per la loro sicurezza devono offrire istruzioni precise oppure supervisionare l'uso dell'apparecchio.

Uso

- Spegnerlo l'apparecchio prima di collegarlo/ scollegarlo alla/dalla rete di alimentazione elettrica.
- Porre sempre attenzione nell'utilizzare l'apparecchio.
- Non usare l'apparecchio in ambienti esterni.
- Proteggere sempre l'apparecchio dal contatto con l'acqua o dall'eccessiva umidità.
- Non usare l'apparecchio con le mani bagnate. Non azionare l'apparecchio a piedi nudi.
- Non toccare le parti in movimento. Tenere lontano capelli lunghi e indumenti larghi dalle parti in movimento.
- Accompagnare sempre con cura il cavo di alimentazione, per fare in modo che non rimanga impigliato nel bordo di sporgenze o ripiani e non possa costituire fonte di rischio di incidenti o cadute.
- Per scollegare la spina di alimentazione elettrica, non tirare mai il cavo di alimentazione. Tenere il cavo di alimentazione lontano da fonti di calore, olio e spigoli taglienti.
- Prima di scollegare la spina di alimentazione, spegnere l'apparecchio e lasciare che il motorino cessi di girare.
- Non rimuovere parti o accessori se la spina di alimentazione è collegata alla rete di alimentazione. Scollegare sempre prima la spina di alimentazione dalla rete di alimentazione.
- Se il cavo di alimentazione si dovesse danneggiare durante l'uso, scollegare immediatamente la spina di alimentazione dalla rete di alimentazione. Non toccare il cavo di alimentazione prima di scollegare la spina di alimentazione dalla rete di alimentazione.
- Se l'apparecchio non viene utilizzato, prima di eseguire operazioni di montaggio o smontaggio e prima di effettuare interventi di pulizia e manutenzione, scollegare sempre la spina dalla rete di alimentazione elettrica.

Sicurezza degli altri

- Impedire l'uso dell'apparecchio ai bambini o a chiunque non abbia familiarità con queste istruzioni.
- Tenere lontano dall'area di lavoro i bambini e gli animali. I bambini e gli animali non devono toccare l'apparecchio o il cavo di alimentazione. Esercitare un'attenta supervisione in caso di utilizzo dell'apparecchio in presenza di bambini.

Dopo l'uso

- Scollegare la spina dalla rete di alimentazione elettrica e lasciare raffreddare l'apparecchio prima di lasciarlo incustodito e prima di cambiare, pulire o ispezionare una parte qualsiasi dello stesso.
- Riporre l'apparecchio in un luogo asciutto quando non viene utilizzato. Assicurarsi che i bambini non abbiano accesso agli apparecchi riposti.

Ispezione e riparazione

- Prima dell'uso, controllare l'apparecchio verificando che non presenti parti danneggiate o difettose. Ispezionare l'apparecchio per rilevare eventuali parti rotte, interruttori danneggiati ed altre condizioni che potrebbero influire sul suo funzionamento.
- Non usare l'apparecchio se presenta parti danneggiate o difettose.
- Fare riparare o sostituire le parti eventualmente danneggiate o difettose da un centro di assistenza autorizzato.
- Non cercare mai di rimuovere o di sostituire altre parti se non quelle specificate sul presente manuale.
- Prima dell'uso, controllare che il cavo di alimentazione non sia usurato o danneggiato.
- Non usare l'apparecchio se il cavo di alimentazione o la spina sono danneggiati o difettosi. Se il cavo di alimentazione o la spina sono danneggiati o difettosi, devono essere sostituiti dal fabbricante o da un centro di assistenza autorizzato.

Istruzioni di sicurezza per macchine per sottovuoto

- Prima dell'uso, verificare sempre che la tensione di rete corrisponda alla tensione riportata sulla targhetta nominale dell'apparecchio.
- L'apparecchio non è previsto per essere azionato mediante timer esterno o telecomando.
- Non utilizzare un cavo di prolunga.
- Verificare che l'acqua non penetri negli spinotti del cavo di alimentazione.
- Non immergere l'apparecchio in acqua o in altri liquidi. Non rimuovere l'apparecchio con le mani. Rimuovere immediatamente la spina di alimentazione dalla presa a parete. Se l'apparecchio viene immerso in acqua o altri liquidi, non riutilizzare l'apparecchio.
- Collocare l'apparecchio su una superficie uniforme e stabile.
- Tenere l'apparecchio a distanza dalle superfici calde. Non collocare l'apparecchio su superfici calde o vicino a fiamme libere.
- Tenere le mani distanti dalle parti in movimento durante l'uso e durante gli interventi di pulizia e di manutenzione.
- Non lasciare l'apparecchio incustodito durante l'uso.

Descrizione (fig. A)

La macchina per sottovuoto 492967 Princess è stata progettata per sigillare sacchetti di plastica sia in atmosfera normale che sottovuoto. L'apparecchio è adatto esclusivamente per uso domestico.

1. Pulsante SEAL ONLY
2. Spia SEAL ONLY
3. Pulsante VACUUM & SEAL
4. Spia VACUUM & SEAL
5. Pulsante CANCEL
6. Striscia di sigillatura
7. Superficie per sottovuoto
8. Foro della pompa del vuoto
9. Coperchio
10. Pulsante di sgancio coperchio

Primo utilizzo

Preparazione

- Pulire l'apparecchio. Consultare la sezione „Pulizia e manutenzione“.

Uso

Suggerimenti per un uso ottimale

- Non inserire troppi alimenti nel sacchetto. Verificare che l'estremità aperta del sacchetto possa essere sigillata facilmente.
- Prima di sigillare il sacchetto verificare che l'estremità aperta sia completamente asciutta.
- Non lasciare troppa aria all'interno del sacchetto. Prima di sigillare, premere il sacchetto in modo da farne fuoriuscire il più possibile.
- Sigillare solo un sacchetto al minuto per consentire all'apparecchio di raffreddarsi in modo sufficiente.

Sigillatura in atmosfera normale (fig. B1 - B3)

- Inserire la spina di alimentazione nella presa a parete.
- Premere i pulsanti di sgancio (10) e aprire il coperchio (9) (fig. B1).
- Verificare che l'estremità aperta del sacchetto sia pulita e rettilinea.
- Collocare l'estremità aperta del sacchetto sulla striscia di sigillatura (6).
- Chiudere il coperchio (9) premendolo finché i pulsanti di sgancio (10) non scattano in posizione (fig. B3).
- Premere il pulsante SEAL ONLY (1). La spia SEAL ONLY (2) si illumina in rosso.
- Per interrompere il processo, premere il pulsante CANCEL (5).
- Quando il processo è terminato, la spia SEAL ONLY (2) si spegnerà.
- Premere i pulsanti di sgancio (10) per aprire il coperchio (9).
- Dopo l'uso, rimuovere immediatamente la spina di alimentazione dalla presa a parete.

Sigillatura sotto vuoto (fig. B1 - B3)

Attenzione!

- Non utilizzare questa funzione per sigillare oggetti con punte acuminate (ad es. lische) o gusci duri (ad es. gamberetti).
- Non utilizzare questa funzione per sigillare prodotti contenenti acqua o altri liquidi.

- Inserire la spina di alimentazione nella presa a parete.
- Premere i pulsanti di sgancio (10) e aprire il coperchio (9) (fig. B1).
- Verificare che l'estremità aperta del sacchetto sia pulita e rettilinea.
- Collocare l'estremità aperta del sacchetto sulla striscia di sigillatura (6). Verificare che entrambi i lati del sacchetto siano collocati completamente sulla superficie per sottovuoto (7), ma senza coprire il foro della pompa del vuoto (8) (fig. B2).
- Chiudere il coperchio (9) premendolo finché i pulsanti di sgancio (10) non scattano in posizione (fig. B3).
- Premere il pulsante VACUUM & SEAL (3). La spia VACUUM & SEAL (4) si illumina in rosso.
- Per interrompere il processo, premere il pulsante CANCEL (5).
- Quando il processo è terminato, la spia VACUUM & SEAL (4) si spegnerà. Se il sottovuoto non viene raggiunto, il processo si interrompe automaticamente dopo circa 1 minuto.
- Premere i pulsanti di sgancio (10) per aprire il coperchio (9).
- Dopo l'uso, rimuovere immediatamente la spina di alimentazione dalla presa a parete.

Durata

	Confez. normale	Confez. sottovuoto
Frigorifero (circa 5 °C)		
Carne di manzo, carne di maiale e agnello	3-4 giorni	8-9 giorni
Pollame	2-3 giorni	6-8 giorni
Pesce	1-3 giorni	4-5 giorni
Carne (affettata)	4-6 giorni	20-25 giorni
Salumi	7 giorni	25 giorni

Carne in umido e arrosto	3-5 giorni	10-15 giorni
Formaggio (a pasta dura)	15 giorni	60 giorni
Formaggio (a pasta morbida)	5-7 giorni	20 giorni
Verdure	1-3 giorni	7-10 giorni
Frutta	5-7 giorni	14-20 giorni
Zuppa	2-3 giorni	8-10 giorni
Pasta e riso	2-3 giorni	6-8 giorni
Congelatore (circa -18 °C)		
Carne	4-6 mesi	15-20 mesi
Pesce	3-4 mesi	10-12 mesi
Verdure	8-10 mesi	18-24 mesi
Temperatura ambiente (circa 21 °C)		
Pane fresco	1-3 giorni	8-10 giorni
Biscotti	4-6 mesi	12 mesi
Pasta e riso	5-6 mesi	12 mesi
Farina	4-5 mesi	12 mesi
Frutta secca a guscio	3-4 mesi	12 mesi
Caffè macinato	2-3 mesi	12 mesi
Tè	5-6 mesi	12 mesi
Latte in polvere	1-2 mesi	12 mesi

- Dopo la pulizia, collocare l'apparecchio nell'imballaggio originale.
- Riporre l'apparecchio in un luogo asciutto, fuori dalla portata dei bambini.

Clausola di esclusione della responsabilità

Soggetto a modifica; le specifiche possono subire variazioni senza preavviso.

Pulizia e manutenzione

È necessario pulire l'apparecchio dopo ogni uso.

Avvertenza!

- Prima di eseguire interventi di pulizia e manutenzione, rimuovere la spina di alimentazione dalla presa a parete e attendere che l'apparecchio si raffreddi.
- Non immergere l'apparecchio in acqua o in altri liquidi.

Attenzione!

- Per pulire l'apparecchio non utilizzare detersivi aggressivi o abrasivi.
- Non utilizzare oggetti affilati per pulire l'apparecchio.
- Controllare l'apparecchio a intervalli regolari, verificando che non sia danneggiato.
- Pulire l'involucro con un panno morbido inumidito e sapone neutro.
- Con un asciugamano di carta rimuovere tutti i residui.
- Asciugare a fondo l'apparecchio con un panno pulito e asciutto.

Gratulerar!

Du har valt en apparat från Princess. Vårt mål är att kunna erbjuda kvalitetsprodukter med en smakfull design till ett överkomligt pris. Vi hoppas att du kommer att ha glädje av denna produkt i många år.

Anvisningar för användning

Anvisningarna för användning har sammanställts i motsvarande avsnitt. Gör dig hemmastadd med säkerhetsanvisningarna när du tar hjälp av bruksanvisningarna.

Säkerhetsanvisningar

Advarsel!

- Vid användning av nätmatade apparater, måste man alltid följa säkerhetsanvisningarna för att minska risken för brand, elektriska stötar och personskador.
- Använd inte apparaten nära badkar, duschar, bassänger eller andra kärl som innehåller vatten.
- Läs noggrant igenom hela handboken före användning.
- Den avsedda användningen beskrivs i denna handbok. Användning av varje tillbehör eller användning av varje funktion i denna apparat andra än de rekommenderade kan innebära risk för personskador.
- Behåll denna handbok för framtida behov.
- Barn bör övervakas för att säkerställa att de inte leker med apparaten.
- Om barn eller personer med fysiska, sensoriska, mentala eller motoriska problem eller personer som saknar erfarenhet och kunskap använder apparaten kan det innebära risker. Personer som ansvarar för deras säkerhet bör ge uttryckliga anvisningar eller övervaka användningen av apparaten.

Användning

- Stäng av apparaten innan du ansluter till eller kopplar ur denna från nätspänningen.
- Var försiktig vid användning av apparaten.
- Använd inte apparaten utomhus.

- Skydda alltid apparaten från vatten eller hög fuktighet.
- Använd inte apparaten om händerna är våta. Använd inte apparaten om du är barfota.
- Rör inte några rörliga delar. Håll långt hår och lösa kläder borta från de rörliga delarna.
- Dra nätkabeln med omtanke så att den inte hänger över vassa kanter och så att den inte kan fastna av misstag eller trampas på.
- Dra aldrig i nätkabeln när du ska lossa nätkontakten från nätuttaget. Håll nätkabeln borta från hetta, olja och skarpa kanter.
- Stäng av apparaten och vänta tills motorn slutar att låta innan du kopplar ur nätkontakten från nätspänningen.
- Ta inte bort någon del eller något tillbehör när nätkontakten är ansluten till nätuttaget. Lossa alltid först nätkontakten från nätuttaget.
- Om nätkabeln skulle skadas, dra då omedelbart ut nätkontakten ur nätuttaget. Ta aldrig i nätkabeln innan du dragit ut nätkontakten från nätuttaget.
- Lossa nätkontakten från nätuttaget när apparaten inte används, före montering eller demontering och före rengöring och underhåll.

Säkerhet för andra

- Låt inte barn eller personer som inte är insatta i anvisningarna använda apparaten.
- Låt inte barn eller djur komma nära arbetsytan. Låt inte barn eller djur vidröra apparaten eller nätkabeln. Noggrann övervakning är nödvändig när apparaten används i närheten av barn.

Efter användning

- Lossa nätkontakten från nätuttaget och låt apparaten svalna innan den lämnas obevakad och före utbyte, rengöring eller inspektion av någon del av apparaten.
- Förvara apparaten på en torr plats när den inte används. Se till att barn inte kommer åt förvarade apparater.

Inspektion och reparation

- Före användning, kontrollera apparaten med avseende på skadade eller defekta delar.

Kontrollera apparaten med avseende på trasiga delar, skador på strömbrytare och andra förhållanden som kan påverka funktionen.

- Använd inte apparaten om någon del är skadad eller defekt.
- Låt varje skadad eller defekt del repareras eller bytas ut av en behörig reparatör.
- Försök aldrig avlägsna eller byta ut någon del annan än de som specificeras i denna handbok.
- Före användning, kontrollera nätkabeln med avseende på nötning och skador.
- Använd inte apparaten om nätkabeln eller nätkontakten är skadad eller defekt. Om nätkabeln eller nätkontakten är skadad eller defekt, måste den bytas av tillverkaren eller behörig serviceverkstad.

Säkerhetsanvisningar för vakuumpförpackare

- Före användning, kontrollera alltid att spänningen i det använda nätuttaget överensstämmer med den som anges på märkplåten.
- Apparaten är inte avsedd att användas med hjälp av en yttre timer eller separat fjärrstyrningssystem.
- Använd inte en förlängningskabel.
- Kontrollera att vatten inte kan komma i kontakt med nätkabelns stickkontakter.
- Sänk inte ned apparaten i vatten eller någon annan vätska. Ta inte bort apparaten med händerna. Dra omedelbart ut nätkontakten från vägguttaget. Om apparaten hamnar under vatten eller någon annan vätska får den inte användas igen.
- Placera apparaten på ett plant och stabilt underlag.
- Håll apparaten borta från värmekällor. Placera inte apparaten på varma ytor eller i närheten av öppen eld.
- Håll händerna borta från de rörliga delarna vid användning, rengöring och underhåll.
- Lämna inte apparaten obevakad under användning.

Beskrivning (fig. A)

Din 492967 Princess vakuumpförpackare från har utformats för förslutning av plastpåsar med eller utan vakuum. Apparaten är endast lämpad för hushållsbruk.

1. SEAL ONLY-knapp
2. SEAL ONLY-indikator
3. VACUUM & SEAL-knapp
4. VACUUM & SEAL-indikator
5. CANCEL-knapp
6. Tätningslist
7. Vakuumyta
8. Hål för vakuumpump
9. Lock
10. Öppningsknapp för locket

Första användningen

Förberedelser

- Rengöra apparaten.
Se „Rengöring och underhåll“.

Användning

Tips för optimal användning

- Lägg inte in för mycket livsmedel i påsen.
Se till att den öppna änden av påsen enkelt kan förslutas.
- Se till att den öppna änden av påsen är alldeles torr före förslutning.
- Lämna inte kvar för mycket luft i påsen.
Före förslutning, tryck på påsen så att så mycket luft som möjligt pressas ut.
- Förslut bara en påse i minuten så att apparaten hinner svalna tillräckligt.

Förslutning utan vakuum (fig. B1 - B3)

- Anslut nätkontakten till vägguttaget.
- Håll in öppningsknappen (10) för att öppna locket (9) (fig. B1).
- Se till att den öppna änden av påsen är ren och sträckt.
- Placera den öppna änden av påsen på tätningslistan (6).
- Stäng locket (9) tills frigöringsknappen (10) snäpper fast (fig. B3).

- Tryck på SEAL ONLY-knappen (1). SEAL ONLY-indikatorn (2) lyser rött.
- Avbryt processen genom att trycka på CANCEL-knappen (5).
- När processen är klar så släcks SEAL ONLY-indikatorn (2).
- Håll in öppningsknappen (10) för att öppna locket (9).
- Efter användning, dra omedelbart ut nätkontakten från vägguttaget.

Förslutning med vakuum (fig. B1 - B3)

Försiktig!

- Använd inte denna funktion till att försluta föremål med vassa uddar (t.ex. fiskben) eller hårda skal (t.ex. räkor).
- Använd inte denna funktion till att försluta produkter som innehåller vatten eller andra vätskor.
- Anslut nätkontakten till vägguttaget.
- Håll in öppningsknappen (10) för att öppna locket (9) (fig. B1).
- Se till att den öppna änden av påsen är ren och sträckt.
- Placera den öppna änden av påsen på tätningslisten (6). Kontrollera att båda sidorna av påsen ligger helt på vakuumytan (7), men täck inte över hålet för vakuumpumpen (8) (fig. B2).
- Stäng locket (9) tills frigöringsknappen (10) snäpper fast (fig. B3).
- Tryck på VACUUM & SEAL-knappen (3). VACUUM & SEAL-indikatorn (4) lyser rött.
- Avbryt processen genom att trycka på CANCEL-knappen (5).
- När processen är klar så släcks VACUUM & SEAL-indikatorn (4). Om vakuum inte uppnås, så stoppar processen automatiskt efter ca 1 minut.
- Håll in öppningsknappen (10) för att öppna locket (9).
- Efter användning, dra omedelbart ut nätkontakten från vägguttaget.

Hållbarhetstid

	Normalt förpackning	Vakuum-förpackning
Kylskåp (ca 5 °C)		
Nötkött, griskött och lamm	3-4 dagar	8-9 dagar
Fågel	2-3 dagar	6-8 dagar
Fisk	1-3 dagar	4-5 dagar
Kött (skivat)	4-6 dagar	20-25 dagar
Korv	7 dagar	25 dagar
Kokt och rostat kött	3-5 dagar	10-15 dagar
Ost (hårda sorter)	15 dagar	60 dagar
Ost (mjuka sorter)	5-7 dagar	20 dagar
Grönsaker	1-3 dagar	7-10 dagar
Frukt	5-7 dagar	14-20 dagar
Soppa	2-3 dagar	8-10 dagar
Pasta och ris	2-3 dagar	6-8 dagar
Frys (ca -18 °C)		
Kött	4-6 månader	15-20 månader
Fisk	3-4 månader	10-12 månader
Grönsaker	8-10 månader	18-24 månader
Rumstemperatur (ca 21 °C)		
Färskt bröd	1-3 dagar	8-10 dagar
Kex	4-6 månader	12 månader
Pasta och ris	5-6 månader	12 månader
Mjöl	4-5 månader	12 månader
Nötter	3-4 månader	12 månader
Malet kaffe	2-3 månader	12 månader
Te	5-6 månader	12 månader
Mjölkpulver	1-2 månader	12 månader

Rengöring och underhåll

Apparaten måste rengöras efter varje användning.

Advarsel!

- Före varje rengöring eller underhåll, dra ut nätkontakten från vägguttaget och vänta tills apparaten har svalnat.
- Sänk inte ned apparaten i vatten eller någon annan vätska.

Försiktig!

- Använd inte aggressiva eller slipande rengöringsmedel vid rengöring av apparaten.
- Använd inte vassa föremål till att rengöra apparaten.

-
- Kontrollera apparaten regelbundet med avseende på eventuella skador.
 - Rengör höljet med en mjuk, fuktig trasa och ett mildt diskmedel.
 - Ta bort eventuella rester med hushållspapper.
 - Torka apparaten ordentligt med en ren, torr trasa.
 - Sätt tillbaka apparaten i originalförpackningen efter rengöring.
 - Förvara apparaten på en torr plats, utom räckhåll för barn.

Friskrivning

Specifikationer kan bli föremål för ändringar utan föregående meddelande.

Tillykke!

Du har købt et Princess apparat. Vi bestræber os på at levere kvalitetsprodukter med et stilfuldt design til en overkommelig pris. Vi håber, du vil få glæde af dette apparat i mange år.

Brugsanvisning

Brugsanvisningen er blevet inddelt i de tilsvarende afsnit. Gør dig bekendt med sikkerhedsinstruktionerne, når du læser brugsanvisningen.

Sikkerhedsinstruktioner

Advarsel!

- Når du bruger eldrevne apparater, skal de grundlæggende sikkerhedsinstruktioner altid følges, for at nedsætte risikoen for brand, elektrisk stød og personskader.
- Undlad at anvende apparatet nær badekar, brusere, vaske eller andre beholdere, som indeholder vand.
- Læs hele håndbogen omhyggeligt inden brug.
- Den påtænkte anvendelse er beskrevet i denne håndbog. Anvendelse af tilbehør, eller en af dette apparats funktioners ydeevne, udover hvad der er anbefalet, kan medføre risiko for personskade.
- Opbevar denne håndbog for senere brug.
- Der skal være opsyn med børn for at sikre, at de ikke leger med apparatet.
- Anvendelsen af dette apparat af børn eller personer med fysiske, sansemæssige, mentale eller motoriske handicap eller med mangel på den nødvendige viden og erfaring kan forårsage ulykker. Personer, som er ansvarlige for deres sikkerhed, skal give udtrykkelige instruktioner eller overvåge anvendelsen af apparatet.

Anvendelse

- Sluk apparatet, inden det kobles til eller fra strømforsyningen.
- Vær altid forsigtig under brug af apparatet.
- Brug ikke apparatet udendørs.

- Apparatet skal altid beskyttes mod vand eller høj fugtighed.
- Apparatet må ikke betjenes med våde hænder. Apparatet må ikke betjenes, hvis du er barfodet.
- Undgå at berøre de bevægelige dele. Hold langt hår og løstsiddende tøj væk fra de bevægelige dele.
- Hold øje med netledningen, og sørg for, at den ikke hænger over kanten af bordpladen, og at den ikke sætter sig i klemme eller bliver snublet over.
- Træk ikke i netledningen for at koble netstikket fra strømforsyningen. Hold netledningen væk fra varme, olie og skarpe kanter.
- Sluk apparatet og vent indtil motoren holder op med at køre, inden netstikket tages ud af strømforsyningen.
- Fjern ikke dele eller tilbehør, når netstikket er koblet til strømforsyningen. Netstikket skal altid først tages ud af strømforsyningen.
- Hvis netledningen bliver beskadiget under brug, skal netstikket straks kobles fra strømforsyningen. Netledningen må ikke berøres, før netstikket er koblet fra strømforsyningen.
- Når apparatet ikke anvendes, skal netstikket tages ud af strømforsyningen, inden det monteres eller afmonteres, og inden det rengøres og vedligeholdes.

Andres sikkerhed

- Børn eller andre personer, som ikke er bekendt med disse instruktioner, må ikke bruge apparatet.
- Lad aldrig børn eller dyr komme i nærheden af arbejdsområdet. Lad aldrig børn eller dyr berøre apparatet eller netledningen. Stærkt opsyn er nødvendigt, når apparatet anvendes i nærheden af børn.

Efter brug

- Tag netstikket ud af strømforsyningen og lad apparatet køle af, inden det efterlades uden opsyn, og inden nogen af apparatets dele udskiftes, rengøres eller undersøges.
- Når apparatet ikke anvendes, skal det opbevares på et tørt sted. Sørg for, at børn ikke har adgang til opbevarede apparater.

Eftersyn og reparationer

- Inden apparatet anvendes, skal det kontrolleres for beskadigede eller defekte dele. Undersøg apparatet for beskadigede dele, afbrydere og andre forhold, som kan påvirke driften.
- Brug ikke apparatet, hvis nogen dele er beskadigede eller defekte.
- Eventuelt beskadigede eller defekte dele skal repareres eller udskiftes af en autoriseret reparatør.
- Forsøg aldrig på at fjerne eller udskifte dele, som ikke er nævnt i denne håndbog.
- Inden apparatet anvendes, skal netledningen kontrolleres for slitage.
- Brug ikke apparatet, hvis netledningen eller netstikket er beskadiget eller defekt. Hvis netledningen eller netstikket er beskadiget eller defekt, skal det udskiftes af producenten eller en autoriseret reparatør.

Sikkerhedsinstruktioner for vakuumforseglere

- Før brug skal det altid kontrolleres, at strømspændingen svarer til spændingen på apparatets typeskilt.
- Apparatet er ikke beregnet til brug med ekstern timer eller et separat fjernbetjeningssystem.
- Der må ikke benyttes forlængerledning.
- Sørg for, at der ikke kan komme vand ind i netledningens stik.
- Sænk ikke apparatet ned i vand eller andre væsker. Flyt ikke apparatet med hænderne. Fjern straks netstikket fra stikkontakten. Hvis apparatet er sænket ned i vand eller andre væsker, bør det ikke anvendes igen.
- Sæt apparatet på en stabil flad overflade.
- Hold apparatet væk fra varmekilder. Stil ikke apparatet på varme overflader eller nær åben ild.
- Hold hænderne væk fra alle bevægelige dele under brug, rengøring og vedligeholdelse.
- Apparatet må aldrig være uden tilsyn under brugen.

Beskrivelse (fig. A)

Din 492967 Princess vakuumforsegler er beregnet til at forsegle plastikposer med eller uden vakuum. Apparatet er kun beregnet til hjemmebrug.

1. SEAL ONLY-knap
2. SEAL ONLY-indikator
3. VACUUM & SEAL-knap
4. VACUUM & SEAL-indikator
5. CANCEL-knap
6. Forseglingsfelt
7. Vakuumoverflade
8. Vakuumpumpehul
9. Låg
10. Slipknap til låg

Indledende brug

Klargøring

- Rengør apparatet.
Se „Rengøring og vedligeholdelse“.

Anvendelse

Tips for optimal anvendelse

- Put ikke for meget mad i posen. Sørg for, at den åbne ende af posen let kan forsegles.
- Sørg for, at den åbne ende af posen er helt tør, før den forsegles.
- Lad der ikke være for megen luft i posen. Før forsegling skal du trykke let på posen, så luften kan slippe ud af posen så meget som muligt.
- Forsegl kun en pose i minuttet, så apparatet kan køle ordentligt af.

Forsegling uden vakuum (fig. B1 - B3)

- Sæt netstikket i stikkontakten.
- Tryk på slipknapperne (10) for at åbne låget (9) (fig. B1).
- Sørg for, at den åbne ende af posen er ren og glattet ud.
- Læg den åbne ende af posen på forseglingsfeltet (6).
- Luk låget (9), indtil slipknapperne (10) klikker på plads (fig. B3).

- Tryk på SEAL ONLY-knappen (1). SEAL ONLY-indikatoren (2) lyser rødt.
- Tryk på CANCEL-knappen (5) for at afbryde processen.
- Hvis processen fuldføres, slukkes SEAL ONLY-indikatoren (2).
- Tryk på slipknapperne (10) for at åbne låget (9).
- Fjern netstikket fra stikkontakten efter brug.

Forsegling med vakuum (fig. B1 - B3)

Forsigtig!

- Brug ikke denne funktion til forsegling af objekter med spidse punkter (f.eks. fiskeben) eller hårde skaller (f.eks. rejer).
- Brug ikke denne funktion til forsegling af produkter, som indeholder vand eller andre væsker.
- Sæt netstikket i stikkontakten.
- Tryk på slipknapperne (10) for at åbne låget (9) (fig. B1).
- Sørg for, at den åbne ende af posen er ren og glattet ud.
- Læg den åbne ende af posen på forseglingsfeltet (6). Sørg for, at begge sider af posen befinder sig på vakuumpumpehullet (8) til (fig. B2).
- Luk låget (9), indtil slipknapperne (10) klikker på plads (fig. B3).
- Tryk på VACUUM & SEAL-knappen (3). VACUUM & SEAL-indikatoren (4) lyser rødt.
- Tryk på CANCEL-knappen (5) for at afbryde processen.
- Hvis processen fuldføres, slukkes VACUUM & SEAL-indikatoren (4). Hvis der ikke opnås vakuum, vil processen stoppe automatisk efter cirka 1 minut.
- Tryk på slipknapperne (10) for at åbne låget (9).
- Fjern netstikket fra stikkontakten efter brug.

Holdbarhed

	Normal indpakning	Vakuumpakning
Køleskab (cirka 5 °C)		
Oksekød, svinekød		
g lammekød	3-4 dage	8-9 dage
Fjerkræ	2-3 dage	6-8 dage
Fisk	1-3 dage	4-5 dage
Kød (i skiver)	4-6 dage	20-25 dage
Pølse	7 dage	25 dage
Kogt eller stegt kød	3-5 dage	10-15 dage
Ost (hårde typer)	15 dage	60 dage
Ost (bløde typer)	5-7 dage	20 dage
Grønsager	1-3 dage	7-10 dage
Frugt	5-7 dage	14-20 dage
Suppe	2-3 dage	8-10 dage
Pasta og ris	2-3 dage	6-8 dage
Fryser (cirka -18 °C)		
Kød	4-6 måneder	15-20 måneder
Fisk	3-4 måneder	10-12 måneder
Grønsager	8-10 måneder	18-24 måneder
Stuetemperatur (cirka 21 °C)		
Frisk brød	1-3 dage	8-10 dage
Kiks	4-6 måneder	12 måneder
Pasta og ris	5-6 måneder	12 måneder
Mel	4-5 måneder	12 måneder
Nødder	3-4 måneder	12 måneder
Malet kaffe	2-3 måneder	12 måneder
Te	5-6 måneder	12 måneder
Mælkepulver	1-2 måneder	12 måneder

Rengøring og vedligeholdelse

Apparatet skal gøres rent efter hver brug.

Advarsel!

- Fjern netstikket fra stikkontakten og vent, indtil apparatet er kølet af, før rengøring og vedligeholdelse.
- Sænk ikke apparatet ned i vand eller andre væsker.

Forsigtig!

- Brug ikke aggressive eller slibende rengøringsmidler for at rengøre apparatet.
- Brug ikke skarpe objekter for at rengøre apparatet.

-
- Kontroller apparatet med jævne mellemrum for mulige skader.
 - Rengør kabinettet med en blød fugtig klud og mild sæbe.
 - Fjern eventuelle rester med en papirserviet.
 - Tør apparatet af med en ren tør klud.
 - Efter rengøring sættes apparatet tilbage i den oprindelige emballage.
 - Opbevar apparatet på et tørt sted og utilgængeligt for børn.

Ansvarsfraskrivelse

Afhængig af ændringer; specifikationerne kan ændres uden forudgående varsel.

Gratulerer!

Du har kjøpt et Princess-apparat. Målet vårt er å produsere kvalitetsprodukter med smakfull design til en rimelig pris. Vi håper du vil glede deg over dette apparatet i mange år.

Bruksanvisning

Bruksanvisningene er samlet i den tilsvarende delen. Gjør deg kjent med sikkerhetsinstruksjonene når du leser bruksanvisningen.

Sikkerhetsinstruksjoner

Advarsel!

- Når du bruker strømdrevne apparater, må du alltid følge de grunnleggende sikkerhetsinstruksjonene for å redusere risikoen for brann, elektrisk støt og personskader.
- Ikke bruk apparatet i nærheten av badekar, dusj, servant eller annet som inneholder vann.
- Les hele bruksanvisningen før bruk.
- Tiltent bruk er beskrevet i denne bruksanvisningen. Bruk av tilbehør eller annen bruk av apparatet enn det som er tiltent, kan forårsake risiko for personskader.
- Ta vare på denne bruksanvisningen for fremtidig referanse.
- Pass alltid på at barna ikke leker med apparatet.
- Det kan oppstå farlige situasjoner hvis dette apparatet brukes av barn eller personer med fysisk, følelsesmessig eller motorisk funksjonshemming, eller som mangler nødvendig kunnskap eller erfaring. Personer som har ansvar for disse menneskenes sikkerhet, må gi tydelige instruksjoner eller overvåke bruken av apparatet.

Bruk

- Slå av apparatet før du kobler det til eller fra nettkontakten.
- Vær alltid forsiktig når du bruker apparatet.
- Ikke bruk apparatet utendørs.

- Beskytt alltid apparatet mot vann eller høy fuktighet.
- Ikke bruk apparatet med våte hender. Ikke bruk apparatet når du er barbert.
- Ikke berør bevegelige deler. Hold langt hår og løse klær unna de bevegelige delene.
- Håndter strømledningen forsiktig slik at den ikke henger over kanten på arbeidsplaten slik at man kan bli hengende fast eller snuble i den.
- Trekk aldri i strømledningen for å dra støpselet ut av stikkkontakten. Hold strømledningen unna varme, olje og skarpe kanter.
- Slå av apparatet og vent til at motoren stopper før du trekker støpselet ut av nettkontakten.
- Ikke fjern deler eller tilbehør når støpselet sitter i stikkkontakten. Trekk alltid støpselet ut av stikkkontakten først.
- Dersom strømledningen blir skadet under bruk, trekk umiddelbart støpselet ut av stikkkontakten. Ikke berør strømledningen før du drar støpselet ut av stikkkontakten.
- Trekk støpselet ut av stikkkontakten når apparatet ikke er i bruk, før montering eller demontering og før rengjøring og vedlikehold.

Andre personers sikkerhet

- La aldri barn eller personer som ikke har lest denne bruksanvisningen, bruke apparatet.
- Ikke la barn eller dyr komme i nærheten av arbeidsområdet. Ikke la barn eller dyr berøre apparatet eller strømledningen. Vær ekstra oppmerksom når apparatet brukes i nærheten av barn.

Etter bruk

- Trekk støpselet ut av stikkkontakten og la apparatet avkjøles før du går fra det og før du skifter det ut, rengjør eller inspiserer deler av apparatet.
- Lagre apparatet på et tørt sted når det ikke er i bruk. Forsikre deg om at barn ikke har tilgang til lagrede apparater.

Inspeksjon og reparasjon

- Kontroller apparatet for skadede eller defekte deler før bruk. Inspiser apparatet for brudd på deler, skader på brytere og andre forhold som kan påvirke bruken.
- Bruk aldri apparatet hvis noen av delene er skadede eller defekte.
- La en autorisert reparatør skifte ut eller reparere skadede eller defekte deler.
- Prøv aldri å fjerne eller bytte andre deler enn de som er angitt i denne bruksanvisningen.
- Kontroller om strømledningen er slitt eller skadet før bruk.
- Ikke bruk apparatet dersom strømledningen eller støpselet er skadet eller defekt. Dersom strømledningen eller støpselet er skadet eller defekt, må de skiftes ut av produsenten eller en autorisert reparatør.

Sikkerhetsinstruksjoner vakuumforseglere

- Før bruk, kontroller at nettspenningen er den samme som den som er oppgitt på apparatets typeskilt.
- Apparatet er ikke ment til bruk med en ekstern timer eller et separat fjernkontrollsystem.
- Ikke bruk en skjøteledning.
- Påse at det ikke kommer vann på kontakter til nettkabelen.
- Ikke dypp apparatet ned i vann eller annen væske. Ikke fjern apparatet med hendene. Trekk umiddelbart støpselet ut av stikkkontakten. Hvis apparatet senkes i vann eller annen væske, må apparatet ikke brukes igjen.
- Plasser apparatet på et stabilt og flatt underlag.
- Hold apparatet unna varmekilder. Ikke plasser apparatet på varme flater eller i nærheten av åpen ild.
- Hold hendene unna bevegelige deler under bruk, rengjøring og vedlikehold.
- Hold oppsyn med apparatet under bruken.

Beskrivelse (fig. A)

Din 492967 Princess vakuumforsegler er konstruert for å forsegle plastposer med eller uten vakuum. Apparatet er kun egnet for hjemmebruk.

1. SEAL ONLY-knapp
2. SEAL ONLY-indikator
3. VACUUM & SEAL-knapp
4. VACUUM & SEAL-indikator
5. CANCEL-knapp
6. Forseglingsremse
7. Vakuumflate
8. Vakuumpumpehull
9. Deksel
10. Utløserknapp for deksel

Første gangs bruk

Klargjøring

- Rengjør apparatet.
Se „Rengjøring og vedlikehold“.

Bruk

Tips for optimal bruk

- Ikke legg for mye matvarer i posen. Påse at posens åpne ende lett kan forsegles.
- Påse at posens åpne ende er helt tørr før posen forsegles.
- Ikke la det være igjen for mye luft i posen. Før forsegling, klem luften ut av posen så mye som mulig.
- Forsegle kun én pose per minutt, og la apparatet kjøles tilstrekkelig ned for hver gang.

Forsegling uten vakuum (fig. B1 - B3)

- Sett støpselet i stikkkontakten.
- Trykk på utløsningsknappene (10) for å åpne dekslet (9) (fig. B1).
- Påse at posens åpne ende er ren og glattet ut.
- Plasser posens åpne ende på forseglingsremsen (6).
- Lukk dekslet (9) til utløsningsknappen (10) klikker på plass (fig. B3).

- Trykk på SEAL ONLY-knappen (1). SEAL ONLY-indikatoren (2) lyser rødt.
- Du kan avbryte prosessen ved å trykke på CANCEL-knappen (5).
- Når prosessen er fullført vil SEAL ONLY-indikatoren (2) slukkes.
- Trykk utløsningsknappen (10) ned for å åpne dekselet (9).
- Trekk ut støpslet fra stikkkontakten etter bruk.

Forsegling med vakuum (fig. B1 - B3)

Forsiktig!

- Ikke bruk denne funksjonen til å forsegle objekter med skarpe spisser (f.eks. fiskebein) eller harde skall (f.eks. reker).
- Ikke bruk denne funksjonen til å forsegle produkter som inneholder vann eller andre væsker.
- Sett støpselet i stikkkontakten.
- Trykk på utløsningsknappene (10) for å åpne dekslet (9) (fig. B1).
- Påse at posens åpne ende er ren og glattet ut.
- Plasser posens åpne ende på forseglingsremsen (6). Påse at begge sider av posen er plassert på vakuumflaten (7), men ikke dekk til vakuumpumpehullet (8) (fig. B2).
- Lukk dekslet (9) til utløsningsknappen (10) klikker på plass (fig. B3).
- Trykk på VACUUM & SEAL-knappen (3). VACUUM & SEAL-indikatoren (4) lyser rødt.
- Du kan avbryte prosessen ved å trykke på CANCEL-knappen (5).
- Når prosessen er fullført vil VACUUM & SEAL-indikatoren (4) slukkes. Hvis det ikke er oppnådd vakuum, vil prosessen stoppe automatisk etter ca. 1 minutt.
- Trykk utløsningsknappen (10) ned for å åpne dekselet (9).
- Trekk ut støpslet fra stikkkontakten etter bruk.

Holdbarhet

	Normal innpakking	Vakuuminnpakking
Kjøleskap (ca. 5 °C)		
Storfe, svin og lam	3-4 dager	8-9 dager
Fjærkre	2-3 dager	6-8 dager
Fisk	1-3 dager	4-5 dager
Kjøtt (i skiver)	4-6 dager	20-25 dager
Pølser	7 dager	25 dager
Kokt eller stekt kjøtt	3-5 dager	10-15 dager
Ost (harde typer)	15 dager	60 dager
Ost (myke typer)	5-7 dager	20 dager
Grønnsaker	1-3 dager	7-10 dager
Frukt	5-7 dager	14-20 dager
Suppe	2-3 dager	8-10 dager
Pasta og ris	2-3 dager	6-8 dager
Fryser (ca. -18 °C)		
Kjøtt	4-6 måneder	15-20 måneder
Fisk	3-4 måneder	10-12 måneder
Grønnsaker	8-10 måneder	18-24 måneder
Romtemperatur (ca. 21 °C)		
Ferskt brød	1-3 dager	8-10 dager
Kjeks	4-6 måneder	12 måneder
Pasta og ris	5-6 måneder	12 måneder
Mel	4-5 måneder	12 måneder
Nøtter	3-4 måneder	12 måneder
Malt kaffe	2-3 måneder	12 måneder
Te	5-6 måneder	12 måneder
Pulvermelk	1-2 måneder	12 måneder

Rengjøring og vedlikehold

Apparatet skal rengjøres etter hvert bruk.

Advarsel!

- Før rengjøring eller vedlikehold må du trekke støpselet ut av stikkkontakten og vente til apparatet har kjølt seg ned.
- Ikke dypp apparatet ned i vann eller annen væske.

Forsiktig!

- Ikke bruk aggressive eller skurende rensedmidler til å rengjøre apparatet.
- Ikke bruk skarpe objekter til å rengjøre apparatet.

-
- Kontroller jevnlig om det er skader på apparatet.
 - Rengjør kabinettet med en myk, fuktig klut og mild såpe.
 - Tørk bort alle rester med kjøkkenpapir.
 - Tørk godt av apparatet med en ren, tørr klut.
 - Etter rengjøring bør apparatet oppbevares i den originale emballasjen.
 - Oppbevar apparatet tørt og unna barna.

Ansvarsfraskrivelse

Gjenstand for endring; spesifikasjonene kan endres uten videre varsel.

Onnittelut!

Olet hankkinut Princess-laitteen. Tavoittemme on tarjota tyylikkäästi suunniteltuja laatuotteita kohtuulliseen hintaan. Toivomme, että nautit laitteen käytöstä monen vuoden ajan.

Käyttöohjeet

Käyttöohjeet on kerätty vastaavaan osioon. Lue laitteen turvallisuusohjeet käyttöohjeisiin tutustumisen yhteydessä.

Turvallisuusohjeet

Varoitukset!

- Verkkovirralla toimivia laitteita käytettäessä on aina noudatettava perusturvallisuusohjeita tulipalon tai sähköiskun aiheuttaman loukkaantumisriskin vähentämiseksi.
- Älä käytä laitetta kylpyammeiden, suihkujen, pesuallaiden tai muiden vettä sisältävien astioiden lähellä.
- Lue käyttöohje huolellisesti läpi ennen laitteen käyttöönottoa.
- Laitteen käyttötarkoitus on kuvattu tässä käyttöoppaassa. Muiden kuin suositeltujen varusteiden käyttö tai toimenpiteiden suoritus voi aiheuttaa henkilövahinkovaaran.
- Säilytä käyttöohjeet tulevia käyttökertoja varten.
- Valvo aina lapsia varmistaaksesi, etteivät he leiki laitteella.
- Vaaratilanteita voi syntyä, jos laitetta käyttävät lapset tai henkilöt, joilla on fyysisiä, aistillisia, henkisiä tai liikkumisrajoitteita tai joilla ei ole riittävästi tuntemusta tai kokemusta. Heidän turvallisuudestaan vastaavien henkilöiden on ohjattava tai valvottava heitä laitteen käytössä.

Käyttö

- Kytke laite aina pois päältä ennen kuin kytket tai irrotat sen verkkovirrasta.
- Noudata aina varovaisuutta laitteen käytössä.
- Älä käytä laitetta ulkoilmassa.

- Suojaa laite aina vedeltä tai huomattavalta kosteudelta.
- Älä käytä laitetta märillä käsillä. Älä käytä laitetta avojoaloin.
- Älä koske liikkuviin osiin. Pidä pitkät hiukset ja löysä vaatetus loitolla liikkuvista osista.
- Sijoita virtajohto huolellisesti niin, että se ei roiku työtason reunaan vasten eikä siihen voi vahingossa takertua tai kompastua.
- Älä vedä virtajohdosta silloin, kun irrotat pistokkeen verkkovirtalähteestä. Suojaa virtajohto kuumuudelta, öljyltä ja teräviltä reunoilta.
- Kytke laite pois päältä ja odota moottorin sammumista ennen kuin irrotat verkkopistokkeen verkkovirrasta.
- Älä irrota laitteen osia tai varusteita silloin, kun sen pistoke on kytketty verkkovirtalähteeseen. Irrota pistoke aina ensin verkkovirtalähteestä.
- Jos virtajohto vaurioituu käytön aikana, irrota pistoke välittömästi verkkovirtalähteestä. Älä kosketa virtajohtoa ennen kuin olet irrotanut pistokkeen verkkovirtalähteestä.
- Irrota pistoke verkkovirtalähteestä, kun laite ei ole käytössä, ennen kokoamista tai purkamista sekä ennen puhdistusta ja huoltoa.

Muiden turvallisuus

- Älä salli lasten tai muiden henkilöiden, jotka eivät tunne kyseisiä ohjeita, käyttää laitetta.
- Älä salli lasten tai eläinten tulla työskentelyalueen lähelle. Älä salli lasten tai eläinten koskea laitetta tai virtajohtoa. Kun laitetta käytetään lasten läheisyydessä, laitteen käyttöä on valvottava tarkasti.

Käytön jälkeen

- Irrota virtajohto verkkovirrasta ja anna laitteen jäähtyä ennen kuin jätät sen ilman valvontaa tai vaihdat, puhdistat tai tutkit mitään laitteen osaa.
- Säilytä laitetta kuivassa paikassa silloin, kun sitä ei käytetä. Varmista, etteivät lapset pääse varastoitujen laitteiden luo.

Tutkinta ja korjaukset

- Tarkasta laite ennen käyttöä vaurioituneiden tai viallisten osien varalta. Tutki laite rikkoutuneiden osien, vaurioituneiden kytkimien tai muiden vaurioiden osalta, jotka saattavat vaikuttaa sen toimintaan.
- Älä käytä laitetta, mikäli jokin osa on vaurioitunut tai viallinen.
- Korjauta tai vaihdata vaurioitunut tai viallinen osa valtuutetussa huoltopalvelussa.
- Älä koskaan yritä irrottaa tai vaihtaa mitään muuta osaa kuin tässä käyttöohjeessa on määriteltä.
- Tarkasta virtajohto ennen käyttöä kulumisen tai vaurioitumisen varalta.
- Älä käytä laitetta, mikäli virtajohto tai pistoke on vaurioitunut tai viallinen. Jos virtajohto tai pistoke on vaurioitunut tai viallinen, se tulee vaihdattaa laitteen valmistajalla tai valtuutetussa huoltopalvelussa.

Tyhjiöpakkauskoneiden turvallisuusohjeet

- Tarkista aina ennen käyttöä, että verkkojännite vastaa laitteen tyyppikilven merkintöjä.
- Laitetta ei ole tarkoitettu käytettäväksi ulkoisella ajastimella tai erillisellä kauko-ohjausjärjestelmällä.
- Älä käytä jatkojohtoa.
- Varmista, ettei virtajohdon pistokkeisiin pääse vettä.
- Älä upota laitetta veteen tai muihin nesteisiin. Älä poista konetta käsillä. Irrota pistoke välittömästi verkkovirtalähteestä. Jos laite upotetaan veteen tai muihin nesteisiin, älä käytä enää laitetta.
- Aseta laite vakaalle ja tasaiselle alustalle.
- Pidä laite kaukana lämpölähteistä. Älä aseta laitetta kuumille alustoille tai avotulien lähetyville.
- Pidä kädet kaukana liikkuvista osista käytön, puhdistuksen ja huollon aikana.
- Älä jätä laitetta ilman valvontaa käytön aikana.

Kuvaus (kuva A)

492967 Princess-tyhjiöpakkauskone on suunniteltu muovipussien tiivistämiseen tyhjiöllä tai sitä ilman. Laite sopii vain kotikäyttöön.

1. SEAL ONLY -painike
2. SEAL ONLY -merkkivalo
3. VACUUM & SEAL -painike
4. VACUUM & SEAL -merkkivalo
5. CANCEL-painike
6. Tiivistysnauha
7. Tyhjiöpinta
8. Tyhjiöpumpun reikä
9. Kansi
10. Kannen vapautuspainike

Käyttöönotto

Valmistus

- Puhdista laite.
Lue kappale „Puhdistus ja ylläpito“.

Käyttö

Vinkkejä optimaalista käyttöä varten

- Älä aseta pussiin liikaa ruokaa. Varmista, että pussin avoin pää voidaan tiivistää helposti.
- Varmista, että pussin avoin pää on täysin kuiva ennen tiivistämistä.
- Älä jätä liikaa ilmaa pussin sisälle. Ennen tiivistämistä pussia on painettava, jotta siitä poistuisi mahdollisimman paljon ilmaa.
- Tiivistä vain yksi pussi minuutissa, jotta laite jäähtyy riittävästi.

Tiivistys ilman tyhjiötä (kuva B1 - B3)

- Aseta pistoke verkkovirtalähteeseen.
- Paina vapautuspainikkeita (10) kannen (9) avaamiseksi (kuva B1).
- Varmista, että pussin avoin pää on puhdas ja suoristettu.
- Aseta pussin avoin pää tiivistysnauhaan (6).
- Sulje kansi (9), kunnes vapautuspainikkeet (10) napsahtavat paikoilleen (kuva B3).

- Paina SEAL ONLY -painiketta (1). SEAL ONLY -merkkivaloon (2) syttyy punainen valo.
- Prosessi voidaan keskeyttää painamalla CANCEL-painiketta (5).
- Jos prosessi suoritetaan loppuun, SEAL ONLY -merkkivalo (2) sammuu.
- Paina vapautuspainikkeita (10) kannen (9) avaamiseksi.
- Irrota pistoke laitteen käytön jälkeen verkkovirtälähteestä.

Tiivistys tyhjiöllä (kuva B1 - B3)

Huomio!

- Älä käytä tätä toimintoa terävien kohteiden (esim. kalanruodot) tai kovakuoristen kohteiden (esim. katkaravut) tiivistämiseen.
- Älä käytä tätä toimintoa vettä tai muita nesteitä sisältävien tuotteiden tiivistämiseen.
- Aseta pistoke verkkovirtälähteeseen.
- Paina vapautuspainikkeita (10) kannen (9) avaamiseksi (kuva B1).
- Varmista, että pussin avoin pää on puhdas ja suoritettu.
- Aseta pussin avoin pää tiivistysnauhaan (6). Varmista, että pussin molemmat päät ovat kokonaan tyhjiöpinnalla (7), älä kuitenkaan peitä tyhjiöpumpun reikää (8) (kuva B2).
- Sulje kansi (9), kunnes vapautuspainikkeet (10) napsahtavat paikoilleen (kuva B3).
- Paina VACUUM & SEAL -painiketta (3). VACUUM & SEAL -merkkivaloon (4) syttyy punainen valo.
- Prosessi voidaan keskeyttää painamalla CANCEL-painiketta (5).
- Jos prosessi suoritetaan loppuun, VACUUM & SEAL -merkkivalo (4) sammuu. Jos tyhjiötä ei pystytä luomaan, prosessi päättyy automaattisesti noin 1 minuutin jälkeen.
- Paina vapautuspainikkeita (10) kannen (9) avaamiseksi.
- Irrota pistoke laitteen käytön jälkeen verkkovirtälähteestä.

Säilytysaika

	Normaali pakkaus	Tyhjiöpakkaus
Jääkaappi (n. 5 °C)		
Naudanliha, porsaanihiha		
ja lampaanliha	3-4 päivää	8-9 päivää
Linnunliha	2-3 päivää	6-8 päivää
Kala	1-3 päivää	4-5 päivää
Liha (viipaloitu)	4-6 päivää	20-25 päivää
Makkara	7 päivää	25 päivää
Haudutettu ja paistettu liha		
Juusto (kova)	15 päivää	60 päivää
Juusto (pehmeä)	5-7 päivää	20 päivää
Vihannekset	1-3 päivää	7-10 päivää
Hedelmät	5-7 päivää	14-20 päivää
Keitto	2-3 päivää	8-10 päivää
Pasta ja riisi	2-3 päivää	6-8 päivää
Pakastin (n. -18 °C)		
Liha	4-6 kuukautta	15-20 kuukautta
Kala	3-4 kuukautta	10-12 kuukautta
Vihannekset	8-10 kuukautta	18-24 kuukautta
Huoneen lämpötila (n. 21 °C)		
Tuore leipä	1-3 päivää	8-10 päivää
Pikkuleivät	4-6 kuukautta	12 kuukautta
Pasta ja riisi	5-6 kuukautta	12 kuukautta
Jauhot	4-5 kuukautta	12 kuukautta
Pähkinät	3-4 kuukautta	12 kuukautta
Kahvijauhe	2-3 kuukautta	12 kuukautta
Tee	5-6 kuukautta	12 kuukautta
Maitojauhe	1-2 kuukautta	12 kuukautta

Puhdistus ja ylläpito

Laite on puhdistettava jokaisen käyttökerran jälkeen.

Varoitus!

- Irrota pistoke verkkovirtälähteestä ennen puhdistusta tai huoltoa ja odota, kunnes laite jäähtyy.
- Älä upota laitetta veteen tai muihin nesteisiin.

Huomio!

- Älä käytä voimakkaita tai kuluttavia puhdistusaineita laitteen puhdistukseen.
- Älä käytä teräviä esineitä laitteen puhdistamiseen.

-
- Tarkista laite säännöllisesti mahdollisten vaurioiden varalta.
 - Puhdista laitteen ulkokuori pehmeällä ja kostealla pyyhkeellä sekä miedolla saippualla.
 - Poista mahdolliset jäämät paperipyyhkeellä.
 - Kuivaa laite huolellisesti puhtaalla ja kuivalla pyyhkeellä.
 - Aseta laite puhdistuksen jälkeen sen alkuperäiseen pakkaukseen.
 - Säilytä laitetta kuivassa paikassa lasten ulottumattomissa.

Vastuuvapauslauseke

Ominaisuuksia voidaan muuttaa ilman erillistä ilmoitusta.

Parabéns!

Adquiriu um aparelho Princess. O nosso objectivo é fornecer produtos de qualidade com um design atraente e a um preço acessível. Esperamos que desfrute deste aparelho durante muitos anos.

Instruções de utilização

As instruções de utilização foram reunidas na secção correspondente. Familiarize-se com as instruções de segurança quando consultar as instruções de utilização.

Instruções de segurança

Advertência!

- Durante a utilização de aparelhos alimentados por corrente eléctrica, terá de seguir sempre as instruções básicas de segurança para reduzir o risco de incêndio, choque eléctrico e ferimentos pessoais.
- Não utilize o aparelho próximo de banheiras, chuveiros, lavatórios ou outros recipientes que contenham água.
- Leia atentamente todo o manual antes de utilizar.
- A utilização prevista para o aparelho é descrita neste manual. A utilização de qualquer acessório ou a realização de qualquer operação com este aparelho para além das recomendadas poderá resultar em risco de ferimentos pessoais.
- Guarde este manual para futura referência.
- Vigie sempre as crianças para que não brinquem com o aparelho.
- A utilização deste aparelho por crianças ou pessoas com incapacidade física, sensorial, mental ou motora, assim como a falta dos conhecimentos e experiência necessários podem criar situações de perigo. As pessoas responsáveis pela sua segurança devem facultar instruções explícitas ou supervisionar a utilização do aparelho.

Utilização

- Desligue o aparelho no interruptor antes de ligar ou desligar da tomada de corrente eléctrica.
- Tenha sempre cuidado durante a utilização do aparelho.
- Não utilize o aparelho no exterior.
- Proteja sempre o aparelho de água ou humidade excessiva.
- Não utilize o aparelho com as mãos húmidas. Não utilize o aparelho com os pés descalços.
- Não toque nas peças em movimento. Mantenha cabelo comprido e vestuário solto afastado das peças em movimento.
- Oriente cuidadosamente o cabo de alimentação de modo a garantir que não fica pendurado na extremidade de uma bancada de trabalho e que não pode ser acidentalmente pisado ou puxado.
- Nunca puxe pelo cabo para desligar a ficha da tomada. Mantenha o cabo de alimentação afastado de calor, óleo e extremidades afiadas.
- Desligue o aparelho e aguarde que o motor pare de funcionar antes de desligar a ficha da tomada.
- Não retire qualquer peça ou acessório com a ficha ligada na tomada. Desligue sempre primeiro a ficha da tomada.
- Se o cabo de alimentação se danificar durante a utilização, desligue imediatamente a ficha da tomada. Não toque no cabo de alimentação antes de desligar a ficha da tomada.
- Desligue a ficha da tomada quando o aparelho não estiver a ser utilizado, antes de montar ou desmontar e antes de limpar e proceder à manutenção.

Segurança de terceiros

- Não permita a utilização do aparelho por crianças ou qualquer pessoa não familiarizada com estas instruções.
- Não permita que crianças ou animais se aproximem da área de trabalho. Não permita que crianças ou animais toquem no aparelho ou no cabo de alimentação. É necessária supervisão sempre que o aparelho seja utilizado próximo de crianças.

Após a utilização

- Desligue a ficha da tomada e deixe o aparelho arrefecer antes de o deixar sem vigilância e antes de substituir, limpar ou inspeccionar quaisquer peças do mesmo.
- Quando não estiver a utilizar o aparelho, guarde-o num local seco. Certifique-se de que as crianças não têm acesso a aparelhos armazenados.

Inspeção e reparações

- Antes de utilizar, verifique se o aparelho possui peças danificadas ou com defeito. Inspeccione o aparelho quanto a peças partidas, danos em interruptores e outras condições que possam afectar o seu funcionamento.
- Não utilize o aparelho se este possuir qualquer peça danificada ou com defeito.
- Solicite a reparação ou substituição de qualquer peça danificada ou com defeito a um agente autorizado.
- Nunca tente remover ou substituir quaisquer peças para além das indicadas neste manual.
- Antes de utilizar, verifique se o cabo de alimentação apresenta desgaste ou danos.
- Não utilize o aparelho se o cabo de alimentação ou a ficha estiverem danificados ou apresentarem defeitos. Se o cabo de alimentação ou a ficha estiverem danificados ou apresentarem defeitos, deverão ser substituídos pelo fabricante ou um agente autorizado.

Instruções de segurança para seladoras a vácuo

- Antes de utilizar, assegure-se de que a voltagem de rede corresponde à indicada na placa de identificação do aparelho.
- O aparelho não permite o controlo através de um temporizador externo ou de um sistema de controlo remoto separado.
- Não utilize um cabo de extensão.
- Certifique-se de que não entra água para os pinos de contacto das fichas do cabo de alimentação.
- Não mergulhe o aparelho em água ou outros líquidos. Não retire o aparelho com as mãos.

Retire imediatamente a ficha da tomada de parede. Se o aparelho for mergulhado em água ou outros líquidos, não volte a utilizá-lo.

- Coloque o aparelho sobre uma superfície estável e plana.
- Mantenha o aparelho afastado de fontes de calor. Não coloque o aparelho sobre superfícies quentes ou próximo de chamas a descoberto.
- Mantenha as mãos afastadas das peças em movimento durante a utilização, bem como durante os procedimentos de limpeza e manutenção.
- Não deixe o aparelho sem supervisão durante a respectiva utilização.

Descrição (fig. A)

A sua seladora a vácuo 492967 Princess foi concebida para selar sacos de plástico com ou sem vácuo. O aparelho é adequado apenas para utilização doméstica.

1. Botão SEAL ONLY
2. Indicador SEAL ONLY
3. Botão VACUUM & SEAL
4. Indicador VACUUM & SEAL
5. Botão CANCEL
6. Faixa de selagem
7. Superfície de vácuo
8. Orifício da bomba de vácuo
9. Tampa
10. Botão de libertação da tampa

Utilização inicial

Preparação

- Limpe o aparelho.
Consulte „Limpeza e manutenção“.

Utilização

Sugestões para uma utilização ideal

- Não coloque demasiados alimentos no saco. Certifique-se de que a extremidade aberta do saco pode ser facilmente selada.
- Certifique-se de que a extremidade aberta do saco está totalmente seca antes de selar.

- Não deixe demasiado ar dentro do saco. Antes de selar, pressione o saco para eliminar o máximo de ar possível do interior do saco.
- Sele apenas um saco por minuto para deixar o aparelho arrefecer o suficiente.

Selagem sem vácuo (fig. B1 - B3)

- Insira a ficha na tomada de parede.
- Prima o botão de libertação (10) para abrir a tampa (9) (fig. B1).
- Certifique-se de que a extremidade aberta do saco está limpa e bem esticada.
- Coloque a extremidade aberta do saco na faixa de selagem (6).
- Feche a tampa (9) até que os botões de libertação (10) encaixem com um estalido (fig. B3).
- Prima o botão SEAL ONLY (1). O indicador SEAL ONLY (2) acende-se a vermelho.
- Para interromper o processo, prima o botão CANCEL (5).
- Assim que o processo esteja terminado, o indicador SEAL ONLY (2) apaga-se.
- Prima os botões de libertação (10) para abrir a tampa (9).
- Após a utilização, retire a ficha da tomada de parede.

Selagem com vácuo (fig. B1 - B3)

Atenção!

- Não utilize esta função para selar produtos com pontas afiadas (por exemplo, espinhas de peixe) ou casca rija (por exemplo, camarões).
- Não utilize esta função para selar produtos que contenham água ou outros líquidos.
- Insira a ficha na tomada de parede.
- Prima o botão de libertação (10) para abrir a tampa (9) (fig. B1).
- Certifique-se de que a extremidade aberta do saco está limpa e bem esticada.
- Coloque a extremidade aberta do saco na faixa de selagem (6). Certifique-se de que ambos os lados do saco ficam totalmente sobre a superfície de vácuo (7) mas não cubra o orifício da bomba de vácuo (8) (fig. B2).

- Feche a tampa (9) até que os botões de libertação (10) encaixem com um estalido (fig. B3).
- Prima o botão VACUUM & SEAL (3). O indicador VACUUM & SEAL (4) acende-se a vermelho.
- Para interromper o processo, prima o botão CANCEL (5).
- Assim que o processo esteja terminado, o indicador VACUUM & SEAL (4) apaga-se. Se não for possível obter vácuo, o processo é automaticamente interrompido após, aproximadamente, 1 minuto.
- Prima os botões de libertação (10) para abrir a tampa (9).
- Após a utilização, retire a ficha da tomada de parede.

Prazo de validade

	Embalagem normal	Embalagem a vácuo
Frigorífico (aprox. 5 °C)		
Carne de vaca, porco e cordeiro	3-4 dias	8-9 dias
Aves	2-3 dias	6-8 dias
Peixe	1-3 dias	4-5 dias
Carne (fatiada)	4-6 dias	20-25 dias
Salsichas	7 dias	25 dias
Carne estufada e assada	3-5 dias	10-15 dias
Queijo (duro)	15 dias	60 dias
Queijo (mole)	5-7 dias	20 dias
Vegetais	1-3 dias	7-10 dias
Frutos	5-7 dias	14-20 dias
Sopa	2-3 dias	8-10 dias
Massa e arroz	2-3 dias	6-8 dias
Congelador (aprox. -18 °C)		
Carne	4-6 meses	15-20 meses
Peixe	3-4 meses	10-12 meses
Vegetais	8-10 meses	18-24 meses
Temperatura ambiente (aprox. 21 °C)		
Pão fresco	1-3 dias	8-10 dias
Biscoitos	4-6 meses	12 meses
Massa e arroz	5-6 meses	12 meses
Farinha	4-5 meses	12 meses
Nozes	3-4 meses	12 meses
Café moído	2-3 meses	12 meses
Chá	5-6 meses	12 meses
Leite em pó	1-2 meses	12 meses

Limpeza e manutenção

O aparelho deve ser limpo após cada utilização.

Advertência!

- Antes de limpar ou proceder à manutenção, desligue sempre a ficha da tomada de parede e aguarde até o aparelho arrefecer.
- Não mergulhe o aparelho em água ou outros líquidos.

Atenção!

- Não utilize agentes de limpeza agressivos ou abrasivos para limpar o aparelho.
- Não utilize objectos pontiagudos para limpar o aparelho.
- Verifique regularmente o aparelho quanto a possíveis danos.
- Limpe o corpo do aparelho com um pano macio humedecido e um detergente suave.
- Elimine eventuais resíduos com uma folha de papel de cozinha.
- Seque minuciosamente o aparelho com um pano seco e macio.
- Depois de limpar, coloque o aparelho na embalagem original.
- Guarde o aparelho num local seco, longe do alcance das crianças.

Declinação de responsabilidade

Sujeito a alterações; as especificações podem ser alteradas sem aviso prévio.

Θερμά συγχαρητήρια!

Έχετε αγοράσει μια συσκευή της Princess. Στόχος μας είναι να σας παρέχουμε ποιοτικά προϊόντα με ωραίο σχεδιασμό σε οικονομικές τιμές. Ελπίζουμε να απολαύσετε τη χρήση αυτής της συσκευής για πολλά χρόνια.

Οδηγίες χρήσης

Οι οδηγίες χρήσεως έχουν συλλεχτεί στον αντίστοιχο τομέα. Εξοικειωθείτε με τις οδηγίες ασφαλείας όταν συμβουλευέστε τις οδηγίες χρήσεως.

Οδηγίες ασφαλείας

Προειδοποίηση!

- Κατά τη χρήση συσκευών που τροφοδοτούνται με ηλεκτρικό ρεύμα, θα πρέπει πάντα να λαμβάνονται υπόψη οι βασικές οδηγίες ασφαλείας για τον περιορισμό του κινδύνου πυρκαγιάς, ηλεκτροπληξίας και σωματικών βλαβών.
- Μην χρησιμοποιείτε τη συσκευή κοντά σε μπιανίρες, ντουσιέρες, νιπτήρες ή άλλα σκάφη που περιέχουν νερό.
- Διαβάστε με προσοχή ολόκληρο τον εγχειρίδιο οδηγιών πριν τη χρήση.
- Η ενδειγμένη χρήση περιγράφεται σε αυτό το εγχειρίδιο. Η χρήση οποιουδήποτε εξαρτήματος ή η εκτέλεση οποιαδήποτε λειτουργίας με αυτή τη συσκευή εκτός των συνιστώμενων μπορεί να προκαλέσει κίνδυνο τραυματισμού.
- Φυλάξτε το εγχειρίδιο για μελλοντική χρήση.
- Τα παιδιά πρέπει να βρίσκονται πάντα κάτω από επίβλεψη για να εξασφαλιστεί ότι δεν παίζουν με τη συσκευή.
- Η χρήση αυτής της συσκευής από παιδιά ή άτομα με μια σωματική, αισθητήρια, διανοητική ή κινητική ανικανότητα ή με έλλειψη απαραίτητης γνώσης και εμπειρίας μπορεί να προκαλέσει κίνδυνο. Τα άτομα υπεύθυνα για την ασφάλεια τους πρέπει να δώσουν λεπτομερές οδηγίες ή να παρατηρήσουν τη χρήση της συσκευής.

Χρήση

- Σβήστε τη συσκευή πριν την συνδέσετε ή αποσυνδέσετε από την παροχή ρεύματος.
- Προσέχετε πάντα όταν χρησιμοποιείτε τη συσκευή.
- Αποφύγετε την χρήση της συσκευής εξωτερικά.
- Να φυλάσσετε πάντα τη συσκευή μακριά από το νερό ή την υπερβολική υγρασία.
- Μη χρησιμοποιείτε τη συσκευή όταν είναι βρεγμένα τα χέρια σας. Μη χρησιμοποιείτε τη συσκευή αν είστε ξυπόλητοι.
- Μην αγγίζετε τα κινούμενα μέρη. Κρατάτε τα μακριά μαλλιά και τα χαλαρά ενδύματα μακριά από τα κινούμενα εξαρτήματα.
- Χειριστείτε με προσοχή το καλώδιο ηλεκτρικού ρεύματος να μην κρέμεται πάνω από την άκρη κάποιας επιφάνειας εργασίας ώστε να μην μπορεί να πιαστεί κατά λάθος και να μη σκοντάψετε σε αυτό.
- Μην τραβάτε ποτέ το καλώδιο ρεύματος για να το αποσυνδέσετε από τη κεντρική παροχή. Φροντίστε το καλώδιο κεντρικής παροχής να παραμένει μακριά από τη θερμότητα, τα λάδια και από αιχμηρές ακμές.
- Σβήστε τη συσκευή και περιμένετε να σταματήσει τελείως το μοτέρ πριν αποσυνδέσετε το βύσμα κεντρικής παροχής από την πρίζα.
- Μην αφαιρείτε κανένα μέρος ή εξάρτημα όταν το βύσμα κεντρικής παροχής είναι συνδεδεμένο στη παροχή. Να αποσυνδέσετε πάντα πρώτα το βύσμα παροχής ρεύματος από τη παροχή.
- Αν το καλώδιο παροχής ρεύματος υποστεί ζημιά κατά τη χρήση του, αποσυνδέστε το βύσμα παροχής ρεύματος αμέσως από τη παροχή. Μην αγγίζετε το καλώδιο παροχής ρεύματος πριν αποσυνδέσετε το βύσμα από την παροχή.
- Αποσυνδέστε το βύσμα παροχής από τη παροχή όταν η συσκευή δεν είναι σε χρήση, πριν την συναρμολόγηση ή την αποσυναρμολόγηση και πριν το καθαρισμό και την συντήρηση.

Ασφάλεια άλλων

- Μην επιτρέπετε σε μικρά παιδιά ή σε άτομα που δεν έχουν διαβάσει το εγχειρίδιο οδηγιών να χρησιμοποιήσουν τη συσκευή.
- Μην επιτρέπετε τα παιδιά ή τα ζώα να έρθουν κοντά στη περιοχή εργασίας. Μην επιτρέπετε τα παιδιά ή τα ζώα να ακουμπίσουν τη συσκευή ή το καλώδιο παροχής ρεύματος. Όταν χρησιμοποιείτε τη συσκευή κοντά σε παιδιά, πρέπει να τα επιτηρείτε στενά.

Μετά τη χρήση

- Αποσυνδέστε το βύσμα παροχής από τη παροχή και αφήστε τη συσκευή να κρυώσει πριν την αφήσετε χωρίς επιτήρηση και πριν αντικαταστήσετε, καθαρίσετε ή επιθεωρήσετε οποιαδήποτε τμήματά της.
- Αποθηκεύστε τη συσκευή σε ένα στεγνό μέρος όταν δεν τη χρησιμοποιείτε. Βεβαιωθείτε ότι τα παιδιά δεν έχουν πρόσβαση στις αποθηκευμένες συσκευές.

Έλεγχος και επισκευές

- Πριν τη χρήση, ελέγξτε τη συσκευή για τυχόν φθαρμένα ή ελαττωματικά εξαρτήματα. Επιθεωρήστε τη συσκευή για σπασμένα μέρη, φθορά στους διακόπτες και άλλες συνθήκες που μπορεί να επηρεάσουν τη λειτουργία.
- Μη χρησιμοποιείτε τη συσκευή εάν κάποιο εξάρτημά της έχει πάθει ζημιά ή παρουσιάζει ελάττωμα.
- Ζητήστε από εξουσιοδοτημένο συνεργείο επισκευής την επισκευή ή την αντικατάσταση όλων των φθαρμένων ή ελαττωματικών εξαρτημάτων.
- Μην επιχειρήσετε ποτέ να αφαιρέσετε ή να αντικαταστήσετε εξαρτήματα εκτός αυτών που προσδιορίζονται σε αυτό το εγχειρίδιο.
- Πριν τη χρήση, ελέγξτε το καλώδιο παροχής για φθορά ή ζημιά.
- Μη χρησιμοποιείτε τη συσκευή αν το καλώδιο παροχής ρεύματος έχει πάθει ζημιά ή παρουσιάζει ελάττωμα. Αν το καλώδιο παροχής ρεύματος έχει πάθει ζημιά ή παρουσιάζει ελάττωμα, πρέπει να αντικατασταθεί από τον κατασκευαστή ή κάποιο άλλο εξουσιοδοτημένο συνεργείο επισκευής.

Οδηγίες ασφαλείας για μηχανήματα συσκευασίας υπό κενό

- Πριν τη χρήση, ελέγξτε πάντα ότι η τάση παροχής είναι ίδια με τη τάση στην πινακίδα χαρακτηριστικών της συσκευής.
- Η συσκευή δεν έχει σχεδιαστεί για χρήση μέσω ενός εξωτερικού χρονοδιακόπτη ή ξεχωριστού τηλεχειριζόμενου συστήματος.
- Αποφύγετε την χρήση καλωδίου προέκτασης.
- Βεβαιωθείτε ότι το νερό δεν μπορεί να μπει στα βύσματα επαφής του καλωδίου παροχής.
- Μην βυθίζετε τη συσκευή σε νερό ή άλλα υγρά. Μην αφαιρείτε τη συσκευή με τα χέρια σας. Βγάλτε αμέσως το βύσμα από την πρίζα. Εάν η συσκευή είναι βυθισμένο σε νερό ή άλλα υγρά, μην τη χρησιμοποιήσετε ξανά τη συσκευή.
- Τοποθετήστε τη συσκευή σε μια σταθερή και επίπεδη επιφάνεια.
- Κρατήστε τη συσκευή μακριά από πυγές θερμότητας. Μην τοποθετείτε τη συσκευή πάνω σε πηγές θερμότητας ή κοντά σε φωτιά.
- Κρατήστε τα χέρια σας μακριά από τα κινούμενα μέρη κατά τη διάρκεια της χρήσης και κατά το καθαρισμό και συντήρηση.
- Μην αφήνετε τη συσκευή από την προσοχή σας κατά τη χρήση.

Περιγραφή (εικ. Α)

Το μηχάνημα συσκευασίας υπό κενό 492967 Princess έχει σχεδιαστεί για σφράγιση πλαστικών σακουλιών υπό κενό ή όχι. Η συσκευή προορίζεται για οικιακή χρήση μόνο.

1. Κουμπί SEAL ONLY
2. Ένδειξη SEAL ONLY
3. Κουμπί VACUUM & SEAL
4. Ένδειξη VACUUM & SEAL
5. Κουμπί CANCEL
6. Λωρίδα σφράγισης
7. Επιφάνια εκκένωσης
8. Οπή αντλίας εκκένωσης
9. Κάλυμμα
10. Κουμπί απελευθέρωσης καλύμματος

Αρχική χρήση

Προετοιμασία

- Καθαρίστε τη συσκευή. Αναφερθείτε στο „Καθαρισμός και συντήρηση“.

Χρήση

Συμβουλές για βέλτιστη χρήση

- Μην τοποθετήσετε πολύ φαγητό στη σακούλα. Βεβαιωθείτε ότι το ανοικτό τέλος της σακούλας μπορεί να σφουγγιστεί εύκολα.
- Βεβαιωθείτε ότι το ανοικτό τέλος της σακούλας είναι εντελώς στεγνό πριν το σφράγισμα.
- Μην αφήνετε πολύ αέρα μέσα στη σακούλα. Πριν το σφράγισμα, πατήστε τη σακούλα για να βγάλετε όσο περισσότερο αέρα είναι δυνατόν.
- Σφραγίστε μόνο μια σακούλα ανα λεπτό για να επιτρέψτε στη συσκευή να κρυώσει αρκετά.

Σφράγιση χωρίς κενό (εικ. B1 - B3)

- Βάλτε το βύσμα στην πρίζα.
- Πατήστε το κουμπί απελευθέρωσης (10) για να ανοίξετε το κάλυμμα (9) (εικ. B1)
- Βεβαιωθείτε ότι το ανοικτό τέλος της σακούλας είναι καθαρό και στην ευθεία.
- Τοποθετήστε το ανοικτό τέλος της σακούλας στη λωρίδα σφράγισης (6).
- Κλείστε το κάλυμμα (9) μέχρι τα κουμπιά απελευθέρωσης (10) να κλειδώσουν στη θέση τους (εικ. B3).
- Πατήστε το κουμπί SEAL ONLY (1). Η ένδειξη SEAL ONLY (2) ανάβει κόκκινη.
- Για να διακόψετε τη διαδικασία, πατήστε το κουμπί CANCEL (5).
- Όταν η διαδικασία ολοκληρώνεται, η ένδειξη SEAL ONLY (2) σβήνει.
- Πατήστε τα κουμπιά απελευθέρωσης (10) και ανοίξτε το κάλυμμα (9).
- Μετά τη χρήση, βγάλτε αμέσως το βύσμα από την πρίζα.

Σφράγιση υπό κενό (εικ. B1 - B3) Προσοχή!

- Μην χρησιμοποιείτε αυτή τη λειτουργία για σφράγιση αντικείμενων με αυχημένα σημεία (π.χ. κόκαλα ψαριών) ή με σκληρό κέλυφος (π.χ. γαρίδες).
- Μην χρησιμοποιείται αυτή τη λειτουργία για σφράγιση προϊόντων που περιέχουν νερό ή άλλα υγρά.
- Βάλτε το βύσμα στην πρίζα.
- Πατήστε το κουμπί απελευθέρωσης (10) για να ανοίξετε το κάλυμμα (9) (εικ. B1)
- Βεβαιωθείτε ότι το ανοικτό τέλος της σακούλας είναι καθαρό και στην ευθεία.
- Τοποθετήστε το ανοικτό τέλος της σακούλας στη λωρίδα σφράγισης (6). Βεβαιωθείτε ότι και οι δυο πλευρές σακουλιών βρίσκονται στην επιφάνεια εκκένωσης (7), αλλά δεν καλύπτουν την οπή αντίλας εκκένωσης (8) (εικ. B2).
- Κλείστε το κάλυμμα (9) μέχρι τα κουμπιά απελευθέρωσης (10) να κλειδώσουν στη θέση τους (εικ. B3).
- Πατήστε το κουμπί VACUUM & SEAL (3). Η ένδειξη VACUUM & SEAL (4) ανάβει κόκκινη.
- Για να διακόψετε τη διαδικασία, πατήστε το κουμπί CANCEL (5).
- Όταν η διαδικασία ολοκληρώνεται, η ένδειξη VACUUM & SEAL (4) σβήνει. Εάν η εκκένωση δεν θα είναι επιτυχής, η διαδικασία θα σταματήσει αυτόματα μετά από περίπου 1 λεπτού.
- Πατήστε τα κουμπιά απελευθέρωσης (10) και ανοίξτε το κάλυμμα (9).
- Μετά τη χρήση, βγάλτε αμέσως το βύσμα από την πρίζα.

Αντοχή συσκευασίας

	Κανονική συσκευασία	Συσκευασία υπό κενό
Ψυγείο (περίπου 5 °C)		
Μοσχάρι, χοιρινό και αρνί		3-4 ημέρες
8-9 ημέρες		
Πουλερικά	2-3 ημέρες	6-8 ημέρες
Ψάρι	1-3 ημέρες	4-5 ημέρες
Κρέας (σε φέτες)	4-6 ημέρες	20-25 ημέρες
Λουκάνικο	7 ημέρες	25 ημέρες
Βρασμένο και ψημένο κρέας	3-5 ημέρες	10-15 ημέρες
Τυρί (σκληρό)	15 ημέρες	60 ημέρες
Τυρί (μαλακό)	5-7 ημέρες	20 ημέρες
Λαχανικά	1-3 ημέρες	7-10 ημέρες
Φρούτα	5-7 ημέρες	14-20 ημέρες
Σούπα	2-3 ημέρες	8-10 ημέρες
Μακαρόνια και ρύζι	2-3 ημέρες	6-8 ημέρες
Καταψύκτη (περίπου -18 °C)		
Κρέας	4-6 μήνες	15-20 μήνες
Ψάρι	3-4 μήνες	10-12 μήνες
Λαχανικά	8-10 μήνες	18-24 μήνες
Θερμοκρασία δωματίου (περίπου -21 °C)		
Φρέσκο ψωμί	1-3 ημέρες	8-10 ημέρες
Μπισκότα	4-6 μήνες	12 μήνες
Μακαρόνια και ρύζι	5-6 μήνες	12 μήνες
Αλεύρι	4-5 μήνες	12 μήνες
Ξηροί καρποί	3-4 μήνες	12 μήνες
Αλεσμένο καφέ	2-3 μήνες	12 μήνες
Τσάι	5-6 μήνες	12 μήνες
Γάλα σκόνη	1-2 μήνες	12 μήνες

Καθαρισμός και συντήρηση

Η συσκευή πρέπει να καθαρίζεται μετά από κάθε χρήση.

Προειδοποίηση!

- Πριν το καθαρισμό ή τη συντήρηση, αφαιρέστε το βύσμα από τη πρίζα και περιμένετε μέχρι να κρυώσει η συσκευή.
- Μην βυθίζετε τη συσκευή σε νερό ή άλλα υγρά.

Προσοχή!

- Μην χρησιμοποιείτε δυνατά ή διαβρωτικά καθαριστικά για να καθορίσετε τη συσκευή.

- Μη χρησιμοποιήσετε αιχμηρά αντικείμενα για να καθαρίσετε τη συσκευή.
- Ελέγχετε τακτικά τη συσκευή για πιθανές ζημιές.
- Καθαρίστε το περιβλήμα με ένα μαλακό, υγρό πανί και μαλακό σαπούνι.
- Αφαιρέστε ότι υπολείμματα με μια χάρτινη πετσέτα.
- Σκουπίστε καλά τη συσκευή με ένα καθαρό, στεγνό πανί.
- Μετά τον καθαρισμό, τοποθετήστε τη συσκευή στη γνήσια συσκευασία.
- Αποθηκεύετε τη συσκευή σε ξηρό μέρος, στο οποίο δεν έχουν πρόσβαση μικρά παιδιά.

Αποποίηση

Υπόκεινται σε τροποποιήσεις.

Οι προδιαγραφές μπορεί να τροποποιηθούν χωρίς προειδοποίηση.

مدة الحفظ

التنظيف والصيانة

يجب تنظيف الجهاز بعد كل استخدام.

تحذير!

- قبل التنظيف أو الصيانة، افصل قابس التيار الكهربائي عن مقبس الحائط وانتظر إلى أن يبرد الجهاز.
- لا تغمس الجهاز في الماء أو السوائل الأخرى.
- تنبيه!
- لا تستخدم مواد تنظيف كاشطة أو قوية لتنظيف الجهاز.
- لا تستخدم الأشياء الحادة في تنظيف الجهاز.

- افحص الجهاز بشكل دوري بحثًا عن أي تلف ممكن.
- قم بتنظيف الوعاء بقطعة قماش رطبة ناعمة وصابون غير قوي.
- قم بإزالة أي بقايا باستخدام منشفة ورقية.
- جفّف الجهاز كليًا بقطعة قماش نظيفة جافة.
- بعد التنظيف، ضع الجهاز في العبوة الأصلية.
- احفظ الجهاز في مكان جاف، بعيدًا عن متناول الأطفال.

إخلاء المسؤولية

تخضع للتغيير، يمكن تغيير المواصفات بدون إشعار مسبق.

التعبئة العادية	التعبئة المفرغة من الهواء
الثلاجة (5 درجات مئوية تقريبًا)	
اللحوم ولحم البقر والضأن	3-4 أيام
دواجن	2-3 أيام
السمك	1-3 أيام
اللحم (مقطع إلى شرائح)	4-6 أيام
السجق	7 يوما
اللحوم المطهية والمشوية	3-5 أيام
الجبن (الأنواع الصلبة)	15 يوما
الجبن (الأنواع اللينة)	5-7 أيام
الخضروات	1-3 أيام
الفواكه	5-7 أيام
الحساء	2-3 أيام
المعكرونة والأرز	2-3 أيام
الثلاجة (18- درجة مئوية تقريبًا)	
اللحم	4-6 شهور
السمك	3-4 شهور
الخضروات	8-10 شهور
درجة حرارة الغرفة (21 درجة تقريبًا)	
الخبز الطازج	1-3 أيام
البسكويت	4-6 شهور
المعكرونة والأرز	5-6 شهور
الدقيق	4-5 شهور
الجوز	3-4 شهور
بن مطحون	2-3 شهور
شاي	5-6 شهور
مسحوق حليب	1-2 شهور

الاستخدام الأولي

الإعداد

- قم بتنظيف الجهاز. ارجع إلى „التنظيف والصيانة“.

الاستخدام

تلميحات للاستخدام المثالي

- لا تضع طعاما كثيرا في الكيس. تأكد من سهولة غلق طرف الكيس المفتوح.
- تأكد من جفاف طرف الكيس المفتوح تماما قبل الغلق.
- لا تترك هواء كثيرا جدا داخل الكيس. قبل الغلق، اضغط على الكيس لإخراج الهواء من الكيس قدر الإمكان.
- أغلق كيسا واحدا فقط في الدقيقة لتدع فرصة للجهاز أن يبرد بما يكفي.

الإغلاق بدون تفريغ الهواء (الشكل B1 - B3)

- أدخل قابس التيار الكهربائي في مقبس الحائط.
- اضغط على زرّي الفك (10) لفتح الغطاء (9) (الشكل B1).
- تأكد من نظافة واستقامة طرف الكيس المفتوح.
- ضع طرف الكيس المفتوح على شريط الغلق (6).
- أغلق الغطاء (9) حتى تسمع صوت استقرار زرّي الفك (10) في مكانهما (الشكل B3).
- اضغط على الزرّ SEAL ONLY (إغلاق فقط) (1). يضيء مؤشر SEAL ONLY (إغلاق فقط) (2) باللون الأحمر.
- لقطع العملية، اضغط على الزرّ CANCEL (إلغاء) (5).
- إذا اكتملت العملية، فسينطفئ مؤشر SEAL ONLY (إغلاق فقط) (2).
- اضغط على زرّي الفك (10) لفتح الغطاء (9).
- بعد الاستخدام، افصل قابس التيار الكهربائي عن مقبس الحائط.

إغلاق مع تفريغ الهواء (الشكل B1 - B3)

تنبيه!

- لا تستخدم هذه الوظيفة لإغلاق أشياء ذات حواف حادة (مثل عظام السمك) أو ذات قشور صلبة (مثل الجمبري).
- لا تستخدم هذه الوظيفة لإغلاق منتجات تحتوي على ماء أو سوائل أخرى.

- أدخل قابس التيار الكهربائي في مقبس الحائط.
- اضغط على زرّي الفك (10) لفتح الغطاء (9) (الشكل B1).
- تأكد من نظافة واستقامة طرف الكيس المفتوح.
- ضع طرف الكيس المفتوح على شريط الغلق (6). تأكد أن كلا جانبي الكيس موجودان تماما على سطح تفريغ الهواء (7)، لكن لا تغطي فتحة مضخة تفريغ الهواء (8) (الشكل B2).
- أغلق الغطاء (9) حتى تسمع صوت استقرار زرّي الفك (10) في مكانهما (الشكل B3).
- اضغط على الزرّ VACUUM & SEAL (تفريغ الهواء وإغلاق) (3). يضيء مؤشر VACUUM & SEAL (تفريغ الهواء وإغلاق) (4) باللون الأحمر.
- لقطع العملية، اضغط على الزرّ CANCEL (إلغاء) (5).
- إذا اكتملت العملية، فسينطفئ مؤشر VACUUM & SEAL (تفريغ الهواء وإغلاق) (4). إذا لم يتم تفريغ الهواء، فستتوقف العملية تلقائيا بعد 1 دقيقة تقريبا.
- اضغط على زرّي الفك (10) لفتح الغطاء (9).
- بعد الاستخدام، افصل قابس التيار الكهربائي عن مقبس الحائط.

- لا تسمح للأطفال أو الحيوانات بالاقتراب من مكان الاستخدام. لا تسمح للأطفال أو الحيوانات بلمس الجهاز أو كبل التيار الكهربائي. يجب استخدام الجهاز بحرص ووجود إشراف عند وجود أطفال بالقرب منك.
- بعد الاستخدام
- فصل قابس التيار الكهربائي عن التيار الكهربائي واطرك الجهاز ليبرد قبل أن تتركه بلا مراقبة وقبل إعادته إلى مكانه أو تنظيفه أو فحص أي جزء من أجزائه.
- قم بتخزين الجهاز في مكان جاف عند عدم الاستخدام. تأكد من عدم وصول الأطفال إلى الأجهزة المخزنة.
- الفحص والإصلاح
- قبل الاستخدام، افحص الجهاز بحثًا عن أجزاء تالفة أو معيبة. افحص الجهاز بحثًا عن وجود كسر بأي جزء أو تلف بالمفاتيح والأشياء الأخرى التي يمكن أن تؤثر في التشغيل.
- لا تستخدم الجهاز إن كان هناك أي جزء تالف أو معيب.
- قم بإصلاح أو استبدال أي جزء تالف أو معيب بواسطة وكيل إصلاح معتمد.
- لا تحاول أبدًا فصل أو استبدال أي أجزاء أخرى غير الأجزاء المحددة في هذا الدليل.
- قبل الاستخدام، افحص كبل التيار الكهربائي بحثًا عن آثار بلي أو تلف.
- لا تستخدم الجهاز إذا كان كبل التيار الكهربائي أو قابس التيار الكهربائي تالفاً أو معيباً. فإن كان كبل التيار الكهربائي أو قابس التيار الكهربائي تالفاً أو معيباً، فيجب استبداله من قبل الشركة المصنعة أو وكيل إصلاح معتمد.

الوصف (الشكل A)

تم 492967 تصميم جهاز تغليف وتفرغ الهواء Princess لغلغ الأكياس البلاستيكية مع تفرغ الهواء أو عدم تفرغيه. الجهاز مناسب للاستخدام المنزلي فقط.

1. الزر SEAL ONLY (إغلاق فقط)
2. مؤشر SEAL ONLY (إغلاق فقط)
3. الزر VACUUM & SEAL (تفرغ الهواء وإغلاق)
4. مؤشر VACUUM & SEAL (تفرغ الهواء وإغلاق)
5. الزر CANCEL (إلغاء)
6. شريط الغلق
7. سطح تفرغ الهواء
8. فتحة مضخة تفرغ الهواء
9. غطاء
10. زر فتح الغطاء

إرشادات السلامة لأجهزة التغليف وتفرغ الهواء

- قبل الاستخدام، تأكد دومًا من أن فلطية التيار الكهربائي هي الفلطية نفسها على لوحة التقدير بالجهاز.

تهانينا!

لقد اشتريت أحد أجهزة Princess. نحن نهدف إلى توفير منتجات عالية الجودة بتصميم حسن وبسعر اقتصادي في متناول الجميع. ونأمل أنك ستستمتع باستخدام هذا الجهاز لسنوات عديدة.

إرشادات الاستخدام

تم تجميع إرشادات الاستخدام في القسم التالي. تعرف على إرشادات السلامة أثناء رجوعك إلى إرشادات الاستخدام.

إرشادات السلامة

تحذير!

- عند استخدام الأجهزة التي تعمل بالتيار الكهربائي، يلزم دوماً إتباع إرشادات السلامة الأساسية للحد من خطر نشوب حريق وصدمة كهربائية وإصابة شخصية.
- لا تستخدم الجهاز بالقرب من حوض الاستحمام أو الدُش أو حمام السباحة أو الأوعية الأخرى التي تحتوي على مياه.

- اقرأ الدليل بأكمله بعناية قبل الاستخدام.
- علماً بأن الغرض المنشود لاستخدام الجهاز تم توضيحه في هذا الدليل. ومن ثم فإن استخدام أي ملحق أو أداء أي عملية باستخدام هذا الجهاز غير تلك الموصى بها قد يؤدي إلى خطر حدوث إصابة شخصية.
- احتفظ بهذا الدليل للرجوع إليه في المستقبل.
- ينبغي الإشراف على الأطفال للتأكد من أنهم لا يلعبون بالألة.
- يمكن أن يؤدي استخدام هذا الجهاز بواسطة الأطفال أو الأشخاص المصابين بإعاقة حركية أو عقلية أو حسية أو جسدية أو الذين يفتقرون إلى الخبرة والمعرفة اللازمة إلى حدوث مخاطر. لذا يجب أن يواجه الأشخاص المسؤولون عن سلامة هؤلاء الأشخاص لهم إرشادات واضحة أو يشرّفون على استخدام الجهاز.

الاستخدام

- قم بإيقاف تشغيل الجهاز قبل توصيله أو فصله عن التيار الكهربائي.
 - تعامل مع الجهاز بنوع من الحرص.
 - لا تستخدم الجهاز في الهواء الطلق.
 - قم دوماً بحماية الجهاز من المياه أو الرطوبة الزائدة.
 - تجنب تشغيل الجهاز عندما تكون يداك مبتلئين.
 - تجنب تشغيل الجهاز أثناء عدم ارتداء أي شيء في قدميك.
 - لا تلمس الأجزاء المتحركة. احرص على عدم اقتراب الشعر الطويل والملابس الفضفاضة من الأجزاء المتحركة.
 - قم بتوجيه كبل التيار الكهربائي بعناية لتتأكد من أنه لا يتنلى على حافة الجزء المستخدم ومن أنه لن يعلق عرضاً أو يتم التعثر فيه.
 - احرص ألا تشد كبل التيار الكهربائي أبداً لفصل قابس التيار الكهربائي عن التيار الكهربائي. حافظ على كبل التيار الكهربائي بعيداً عن الحرارة والزيت والحواف الحادة.
 - قم بإيقاف تشغيل الجهاز وانتظر حتى يتوقف المحرك عن العمل قبل فصل كبل التيار الكهربائي عن التيار الكهربائي.
 - تجنب فصل أي جزء أو ملحق عند توصيل قابس التيار الكهربائي بالتيار الكهربائي. احرص دوماً على فصل قابس التيار الكهربائي أولاً عن التيار الكهربائي.
 - إذا تلف كبل التيار الكهربائي أثناء الاستخدام، افصل قابس التيار الكهربائي على الفور عن التيار الكهربائي. لا تلمس كبل التيار الكهربائي قبل فصل قابس التيار الكهربائي عن التيار الكهربائي.
 - افصل قابس التيار الكهربائي عن التيار الكهربائي عند عدم استخدام الجهاز، وقبل التجميع أو الفك وقبل التنظيف والصيانة.
- سلامة الآخرين
- لا تسمح للأطفال أو أي شخص لا يعرف هذه الإرشادات باستخدام الجهاز.

