



## Druckluft Schlauchaufroller

### *Air Hose Reeling Cart*

PRODUKTNUMMER: 106496/106497  
Modell:DBDS009/DBDS010



Sehr geehrte Kundin, sehr geehrter Kunde,

vielen Dank, dass Sie sich für ein Produkt aus unserem Hause entschieden haben. Um möglichst lange Freude mit dem Produkt zu haben und um einen sicheren Umgang damit zu gewährleisten, beachten Sie bitte unbedingt, die umseitig folgende Aufbau-bzw. Bedienungsanleitung. Bitte bewahren Sie diese Anleitung zum späteren Nachschlagen auf.

### Deuba Serviceportal

Für jede Art Service, Reklamationen und technischen Support können Sie sich vertrauensvoll an unsere geschulten Mitarbeiter wenden.

**[www.Deubaservice.de](http://www.Deubaservice.de)**



**Nur für den Hausgebrauch und nicht für gewerbliche Nutzung geeignet.**

Hergestellt für:  
Deuba GmbH & Co. KG  
Zum Wiesenhof 84  
66663 Merzig  
Germany



# ANLEITUNG



**Nur für den Hausgebrauch und nicht für gewerbliche Nutzung geeignet.**

## ACHTUNG!

Beachten Sie die Sicherheitshinweise und Aufbauanweisungen, um das Risiko von Verletzungen oder Beschädigungen am Produkt zu vermeiden.

Nur für den Hausgebrauch und nicht für gewerbliche Nutzung geeignet!

Wichtig: Lesen Sie die Anleitung vollständig und gründlich durch. Bewahren Sie diese Anleitung zum späteren Nachschlagen auf. Sollten Sie eines Tages das Produkt weitergeben, achten Sie darauf, auch diese Anleitung weiterzugeben.

Halten Sie kleine Teile außerhalb der Reichweite von Kindern. Achten Sie auch insbesondere beim Auspacken darauf Plastiktüten und anderes Verpackungsmaterial von Kindern fernzuhalten! Erstickungsgefahr!

Prüfen Sie den Lieferumfang auf Vollständigkeit. Spätere Reklamationen können nicht akzeptiert werden.

Prüfen Sie alle Elemente und Teile auf Schäden. Trotz sorgfältiger Kontrollen kann es passieren, dass auch die beste Ware auf dem Transportweg Schaden nimmt. Bauen Sie in solch einem Fall Ihr Produkt nicht auf. Defekte Teile können Gefahren und Gesundheitsschäden nach sich ziehen.

Nehmen Sie niemals Änderungen am Produkt vor! Durch Änderungen erlischt die Garantie und das Produkt kann unsicher bzw. schlimmstenfalls sogar gefährlich werden.

Verwenden Sie zur Reinigung einen Schwamm und warmes Seifenwasser. Verwenden Sie keine lösungsmittelhaltigen Reiniger oder Waschmittel, z.B. Bleichmittel können das Produkt beschädigen.

## Bestimmungsgemäße Verwendung

Der automatische Druckluft-Schlauchaufroller ist ausgestattet mit einem aufrollbaren Druckluftschlauch. Es eignet sich für den Anschluß an eine Druckluftquelle bzw. an ein Druckluftwerkzeug. Nur für den Hausgebrauch geeignet.

Verwenden Sie das Produkt nur für seinen vorgeschriebenen Zweck. Für entstandene Schäden aufgrund von einer nicht bestimmungsgemäßen Verwendung übernimmt der Hersteller keine Haftung. Jegliche Modifikation am Produkt kann die Sicherheit negativ beeinflussen, Gefahren verursachen und führt zum Erlöschen der Garantie.

## SICHERHEITSHINWEISE

1. Benutzen Sie das Produkt nicht, wenn es beschädigt ist.
2. Verändern Sie das Produkt nicht.
3. Reparieren Sie das Produkt nicht selbst. Wenden Sie sich bei Fragen oder Defekten sofort an unseren Kundenservice.
4. Trennen Sie die Schlauchtrommel vor etwaigen Einstellungen, dem Wechseln von Zubehör oder vor einer Wartung von der Druckluftversorgung.
5. Legen Sie den Luftschlauch niemals über scharfe Kanten.
6. Prüfen Sie den Schlauch vor jeder Benutzung auf Beschädigungen.
7. Halten Sie das Produkt von Hitze und Feuer fern.
8. Richten Sie während des Betriebs die Druckluft nicht auf den Druckluftschlauch oder auf andere Personen.
9. Schalten Sie die Luftversorgung aus, trennen Sie das Produkt von der Luftversorgung und lassen Sie den Druck vom Produkt ab, wenn es nicht in Gebrauch ist.
10. Wickeln Sie den Druckluftschlauch immer vollständig in die Trommel, wenn er nicht in Gebrauch ist.
11. Trennen Sie das Produkt von der Luftversorgung nicht durch Ziehen am Anschlussschlauch.
12. Halten Sie Kinder und Unbefugte vom Arbeitsbereich fern.
13. Tragen Sie immer eine Staubschutzmaske,

Schutzbrille und rutschfeste Sicherheitsschuhe, wenn Sie die Schlauchtrommel benutzen.

14. Lassen Sie Kinder das Produkt nicht benutzen.

15. Verwenden Sie das Produkt nicht, wenn Sie müde sind oder unter dem Einfluss von Drogen, Alkohol oder Medikamenten stehen.

16. Tragen Sie keine weite Kleidung oder Schmuck.

17. Schließen Sie den Anschlussschlauch nicht an eine Luftversorgung, deren Druck 12 bar überschreitet.

18. Benutzen Sie keinen Sauerstoff, Kohlendioxid, brennbare Gase oder ein Flaschengas als Luftquelle für dieses Produkt.

19. Schließen Sie vor der Montage das Produkt nicht an die Luftversorgung an.

## Inbetriebnahme

1. Verbinden Sie den Anschlussschlauch mit der Luftversorgung und den Druckluftschlauch mit einem Druckluftwerkzeug.

2. Greifen Sie den Kugelstopper und ziehen Sie den Schlauch heraus.

3. Um den Schlauch zu arretieren, ziehen Sie den Schlauch heraus und lassen ihn in der gewünschten Arretierposition stoppen. Es gibt 2-3 Arretierpositionen pro Meter des Schlauches.

4. Um den Schlauch zu entriegeln, ziehen Sie den Schlauch zuerst heraus und lassen Sie ihn ein bisschen zurückrollen. Dann wird der Schlauch sich automatisch aufrollen, bis der Kugelstopper an das Gehäuse stößt.

5. Schalten Sie die Luftversorgung aus, trennen Sie die Trommel von der Luftversorgung

## Entsorgung:

Am Ende der langen Lebensdauer Ihres Artikels führen Sie bitte die wertvollen Rohstoffe einer fachgerechten Entsorgung zu, so dass ein ordnungsgemäßes Recycling stattfinden kann. Sollten Sie sich nicht sicher sein, wie Sie am besten vorgehen, helfen die örtlichen Entsorgungsbetriebe oder Wertstoffhöfe gerne weiter.

und lassen Sie den Druck im Schlauch ab, bevor Sie den Schlauch zurückrollen lassen. Es ist besser, wenn Sie den Schlauch sich selbst zurückrollen lassen.

6. Der Schlauch kann sich manchmal nicht automatisch zurückrollen, nachdem er völlig herausgezogen wurde. In diesem Fall halten und ziehen Sie den Schlauch an der gelben Warnmarkierung, die sichtbar ist, wenn der Schlauch völlig herausgezogen ist, bis der Schlauch sich zurückrollen lässt.

## Wartung und Pflege

• Stellen Sie sicher, dass der Druck im Druckluftschlauch vor der Wartung oder Prüfung völlig abgelassen wird.

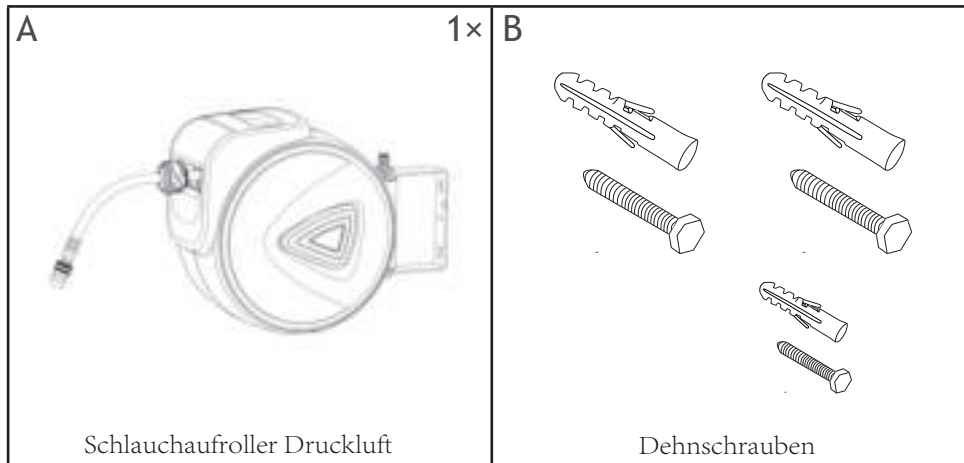
• Reinigen Sie den Schlauch und das Gehäuse mit einem feuchten Tuch.

• Spritzen Sie kein Wasser oder andere Flüssigkeiten in die Trommel.

• Lassen Sie die Trommel nur von einem Fachmann reparieren. Prüfen Sie alle Teile auf Abnutzungserscheinungen. Bei Feststellungen von Mängeln, das Produkt nicht weiterverwenden. Lassen Sie Teile nur gegen Original-Ersatzteile von einem Fachmann austauschen, gemäß den Vorgaben des Herstellers. Durch mangelnde Pflege und Wartung kann das Gerät Schaden nehmen. Gefährliche Situationen können entstehen. Eine regelmäßige Wartung trägt zur Sicherheit des Produktes bei und erhöht die Lebensdauer.

• Bewahren Sie die Trommel an einem trockenen und kühlen Ort auf, außerhalb der Reichweite von Kindern.

## TEILELISTE

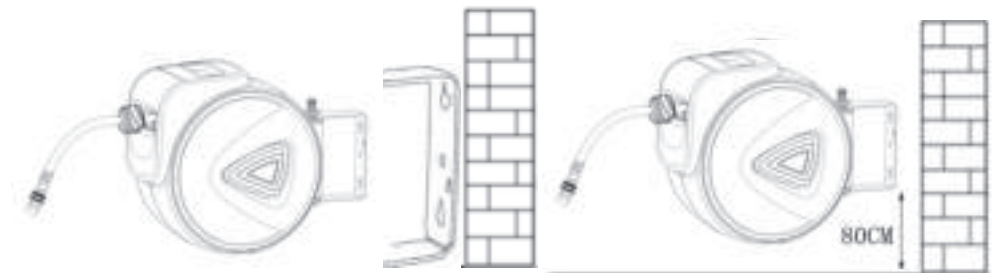


## TECHNISCHE DATEN

Länge des Druckluftschlauchs	20 m/30 m
Länge des Anschlusschlauchs	2 m
Außendurchmesser des Druckluftschlauchs	15.5 mm
Innendurchmesser des Druckluftschlauchs	9.5 mm
Arbeitsdruck	18 bar
Berstdruck	24 bar
Durchmesser der Einlasskupplungen	1/4 Zoll (DBDS009/DBDS010)
Temperatur	-5 - +45 °C

## MONTAGE

1. Wählen Sie einen Ort, der frei von Stromleitungen oder anderen Hindernissen ist, und stellen Sie sicher, dass die Montagefläche stabil genug ist, um das Gewicht der Schlauchtrommel zu tragen.
2. Positionieren Sie den Montagebügel an der Fläche, wo der Bügel befestigt werden soll. Markieren Sie die Lochpositionen für die Verschraubung der Dehnschraube auf dieser Fläche. Es wird empfohlen, dass die Montagehöhe mindestens 80cm ist.
3. Bohren Sie Löcher an den markierten Stellen und stellen Sie sicher, dass die Löcher zu den Dehnschrauben passen. Die Löcher sollten 51 mm tief und mit einem Durchmesser von 11 mm sein.
4. Befestigen Sie den Montagebügel durch die mitgelieferten Dehnschrauben an der Wand.



5. Prüfen Sie, ob der Schlauch reibungslos herausgezogen werden und sich automatisch zurückrollen kann.

# INSTRUCTIONS



**Only for domestic use and not for commercial use.**

## ATTENTION!

Observe the safety and assembly instructions in order to avoid the risk of injury or damaging the product.

Only for domestic use and not for commercial use!

Important: Read these instructions carefully and thoroughly. Keep these instructions to read through at a later date. If you give the product to anyone else at some point in the future, please ensure you also pass on this manual.

Keep small parts out of the reach of children. Pay attention especially when unpacking it. Keep plastic bags and other packaging away from children reach. Danger of Suffocation!

Check all elements and parts for damages. Despite careful checks since may happen that even the best product takes damage during the transport.

In this case, do not build up of your product. Defective parts can endanger your health.

Never modify the product! Changes will void the warranty and the product may be unsafe or even dangerous.

For cleaning use a sponge and warm soapy water. Do not use solvent based-cleaners or detergents for example Bleach those can damage the product.

## Intended Use

The automatic compressed air hose reel is equipped with a roll-up compressed air hose. It is suitable for connection to a compressed air source or to a compressed air tool. Only suitable for domestic use.

Use the product only for its designed purpose of use. Manufacturer will not assume any responsibility in case of damages cause of an unappropriated use. Any modification applied by customer on the original product will have a negative impact on its safety, cause danger and warranty will be cancelled.

## SAFETY INSTRUCTIONS

1. Do not use the product when damaged.
2. Do not modify the product.
3. Do not repair the product by yourself. Contact our customer service department immediately.
4. Disconnect the air hose reel from the air supply before adjusting, changing accessories, or maintenance.
5. Never place the air hose over a sharp edge.
6. Check the hose for damage before each use.
7. Keep the product from heat and fire.
8. Do not aim the air hose at yourself or other persons during operation.
9. Turn off and disconnect the air supply and depressurize the product when not in use.
10. Always retract the hose when not in use.
11. Never pull the inlet hose to disconnect from the air supply.
12. Keep children and unauthorised persons away from work area.
13. Always wear a dust mask, safety goggles and non-skid safety shoes when operating the air hose reel.
14. Never allow children to use the product.
15. Do not use the product while tired or under the influence of drugs, alcohol, or medication.
16. Do not wear loose clothing or jewelry.
17. Never connect the inlet hose to an air source the pressure of which may exceed 180 psi.
18. Never use oxygen, carbon dioxide, combustible gases or any bottled gas as an air source for the tool.
19. Never connect the product to air source before installation.

## Operation

1. Connect the inlet hose to the air source and outlet hose to the air gun.

2. Grip the ball stopper and pull the hose out.
3. To lock the hose, pull the hose and stop at your desired locking position. There are 2-3 locking positions per meter of the hose.
4. To unlock the hose, pull the hose again and retract a little. Then the hose will retract automatically until the ball stopper hits the housing.
5. Always turn off and disconnect the air source and depressurize the hose before retracting. To better retract the hose, allow it to retract by itself.
6. The hose may fail to retract automatically after being fully extended. In this case, hold and pull the hose at the yellow warning mark which can be seen when the hose is fully extended until the hose retracts.

## Maintenance and Care

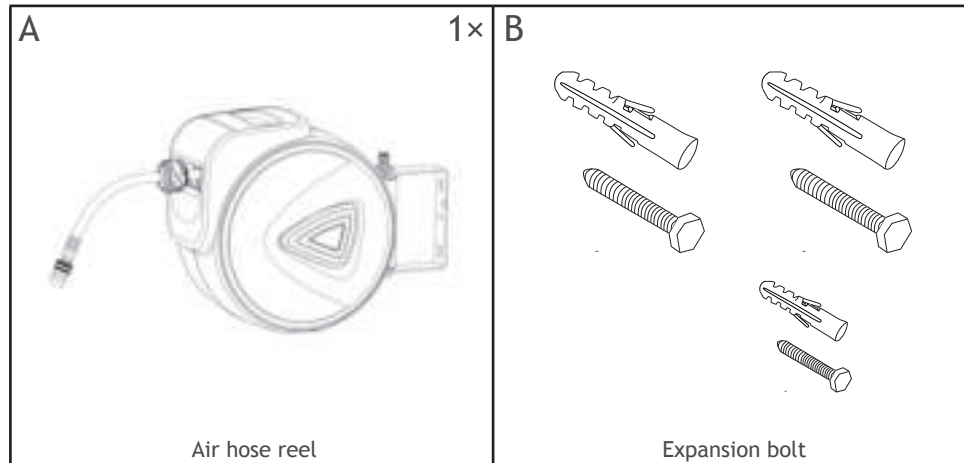
- Make sure that pressure is released from the hose before maintenance or inspection.

## Disposal:

Once item end-of-life, please dispose valuable raw materials for a proper recycling. If you are not sure how to handle it in a correct way please contact your local disposal or recycling centers for advice.

- Clean the hose and main housing with a damp cloth.
- Do not spray water or any other liquid into the reel.
- Only have the reel repaired by a specialist. Check all parts for signs of wear. If any problems are detected, do not use the product. Always replace all parts with original replacements according to the manufacturer's guidelines. If the product is not properly cared for and maintained, it can become unsafe and can also become damaged. This can lead to dangerous situations. Regular maintenance on the product helps to make the product safe and will also increase its lifespan.
- Store the reel in a clean and dry place, out of reach of children.

## PARTS LIST

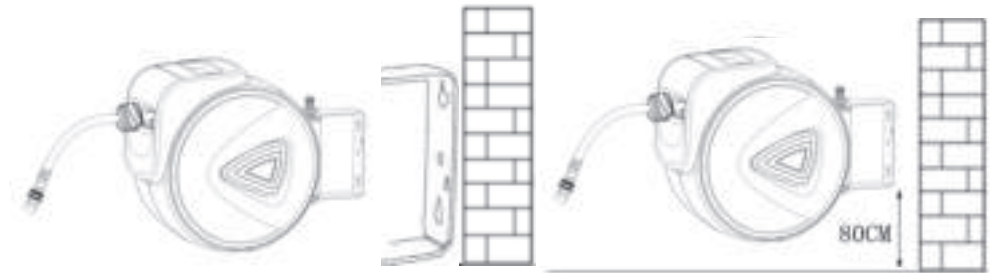


## TECHNICAL DATA

Length of the output hose	20 m/30 m
Length of the input hose	2 m
External diameter of the output hose	15.5 mm
Internal diameter of the output hose	9.5 mm
Working pressure	18 bar
Burst pressure	24 bar
Diameter of the inlet couplings	1/4 inch (DBDS009/DBDS010)
Temperature	-5 - +45 °C

## INSTALLATION

1. Choose a location that is free of electrical wiring or other obstructions, and make sure that the fixing surface is sturdy enough to hold the hose reel.
2. Position the mounting bracket against the surface where the bracket is to be fixed. Mark the hole locations for screwing the expansion bolts on the surface. It is advised to fix the hose reel at least 80 cm away from the floor.
3. Drill holes on the marked locations and ensure that the holes fit the expansion bolts. The holes should be 51 mm deep with a diameter of 11 mm.
4. Fix the mounting bracket to the wall with the provided expansion bolts.



5. Check that the hose extends and retracts smoothly.

## ORIENTATION



**Uniquement pour usage domestique et non pour un usage commercial.**

### ATTENTION!

Observez les consignes de sécurité et de montage afin d'éviter les risques de blessures ou d'endommager le produit.

Uniquement pour usage domestique et en aucun cas à des fins commerciales!

Important: Lisez les instructions attentivement et soigneusement. Conserver ce manuel afin de pouvoir le consulter ultérieurement. Si vous deviez être amené à céder ce produit, assurez-vous de céder également le présent manuel.

Surveillez que les petites pièces ne soient pas à la portée des enfants. Faites spécialement attention lors du déballage, disposez les sacs en plastique et d'autres emballages hors de la portée des enfants. Risque d'étouffement!

Assurez-vous que la livraison a été faite dans son intégralité. Des réclamations ultérieures ne pourront être prises en compte.

Vérifiez chaque élément et pièce pour vous assurer qu'aucun ne soit endommagé. Malgré de rigoureux contrôles il est possible que l'article de la meilleure qualité soit abîmé durant le transport.

Ne prenez jamais des modifications au produit devant! Par des modifications s'éteint la garantie et le produit peut être dangereux ou être même dangereux dans le cas pire.

En tel cas, ne procédez pas à l'assemblage de votre article. Des pièces défectueuses peuvent être dangereuses et nuire à votre santé.

### Mode d'emploi

L'enrouleur automatique tuyau d'air est équipé d'un tuyau d'air rouleau-pression. Il est adapté pour le raccordement à une source d'air comprimé ou un outil pneumatique. Uniquement pour usage domestique.

Utilisez le produit uniquement à des fins d'emploi. Le fabricant n'assume aucune responsabilité dans le cas d'une mauvaise utilisation du produit. Toute modification réalisée sur le produit aura un impact négatif et la garantie de celui-ci sera annulée.

### INSTRUCTIONS DE SÉCURITÉ

1. Ne pas utiliser le produit lorsqu'il est endommagé.

2. Ne pas modifier le produit.

3. Ne pas essayer de réparer le produit vous-même. Contactez immédiatement notre service client.

4. Déconnectez le dévidoir de tuyau d'air de l'alimentation d'air avant le réglage, de changer les accessoires ou l'entretien.

5. Ne jamais placer le tuyau d'air sur un objet tranchant.

6. Vérifiez l'état du tuyau avant chaque utilisation.

7. Conservez ce produit à l'abri de la chaleur et du feu.

8. Ne pas diriger le tuyau d'air vers vous ou toute autre personne pendant son utilisation.

9. Éteignez et déconnectez l'alimentation en air et dépressurisez le produit lorsqu'il ne sert pas.

10. Toujours rentrer le tuyau lorsqu'il ne sert pas.

11. Ne jamais tirer sur le tuyau d'alimentation pour le déconnecter de l'alimentation en air.

12. Tenir les enfants et les personnes non autorisées hors de la zone de travail.

13. Toujours porter un masque à poussière, des lunettes de protection et des chaussures de sécurité antidérapantes lorsque vous utilisez le dévidoir de tuyau d'air.

14. Ne jamais laisser les enfants utiliser ce produit.

15. Ne pas utiliser le produit si vous êtes fatigué ou sous l'influence de drogues, d'alcool ou de médicaments.

16. Ne pas porter des vêtements amples ni de bijoux.

17. Ne jamais brancher le tuyau d'alimentation à une source d'air dont la pression pourrait dépasser 180 psi.

18. Ne jamais utiliser de l'oxygène, du dioxyde de carbone, du gaz combustibles ou autre gaz en bouteille comme source d'air pour cet appareil.

19. Ne jamais connecter le produit à la source d'air avant l'installation.

### Mise en service

1. Connectez le tuyau d'alimentation à la source d'air et le tuyau de sortie au pistolet pneumatique.

2. Saisir le bouchon d'arrêt et tirer le tuyau vers l'extérieur.

3. Pour verrouiller le tuyau, tirez le tuyau et arrêtez à la position de verrouillage souhaitée. Il y a 2-3 positions de verrouillage par mètre de tuyau.

4. Pour déverrouiller le tuyau, tirez à nouveau le tuyau et le rétracter un tout petit peu. Alors, le tuyau va se rétracter automatiquement jusqu'à ce que le bouchon d'arrêt touche le logement.

5. Toujours éteindre et déconnecter la source d'air et dépressuriser le tuyau avant de le rétracter. Pour mieux rétracter le tuyau, laissez-le se rétracter tout seul.

6. Le tuyau pourrait ne pas se rétracter automatiquement après avoir été entièrement rallongé. Dans ce cas, tirez sur le tuyau au

niveau de la marque d'avertissement jaune qui peut être vu lorsque le tuyau est totalement rallongé, jusqu'à ce que le tuyau se rétracte.

### Entretien et Maintenance

• Assurez-vous que le tuyau est dépressurisé avant l'entretien ou l'inspection.

• Nettoyez le tuyau et le boîtier principal avec un chiffon humide.

• Ne pas pulvériser de l'eau ou tout autre liquide dans le dévidoir.

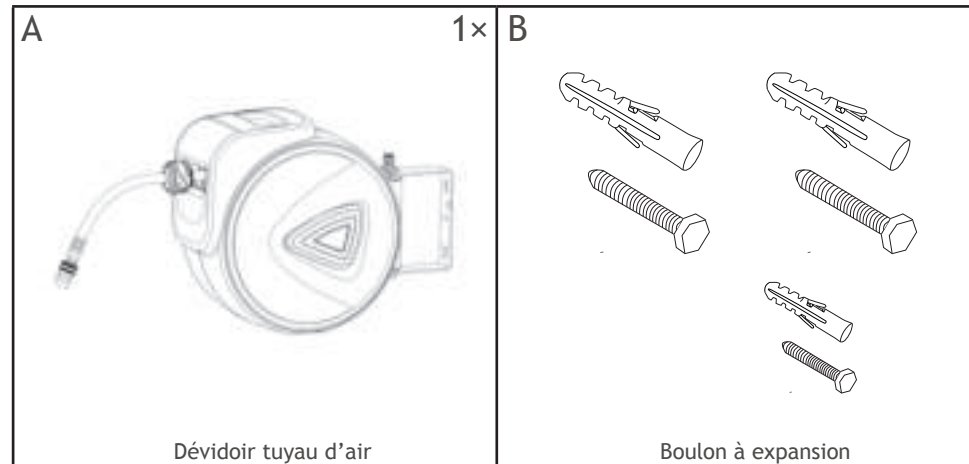
• Faire réparer le dévidoir uniquement par un spécialiste. Vérifiez toutes les pièces pour des signes d'usure. Si vous constatez des défauts, arrêtez immédiatement l'utilisation du produit. Remplacez les pièces seulement avec des pièces de rechange d'origine, comme indiqué par le fabricant. En cas de manque de soins et d'entretien, le produit peut devenir dangereux et devenir endommagé. Des situations dangereuses peuvent se produire. Un entretien régulier du produit contribue à la sécurité du scooter et augmente la durée de vie.

• Rangez le dévidoir dans un endroit propre et sec, hors de la portée des enfants.

### Mise au rebut:

À la fin de la longue durée de vie de votre article, veuillez mettre au rebut des matières recyclables afin de procéder au recyclage. Si vous n'êtes pas sûr des démarches à suivre, merci de contacter votre communauté d'agglomération ou déchetterie locaux.

## LISTE DES PIÈCES

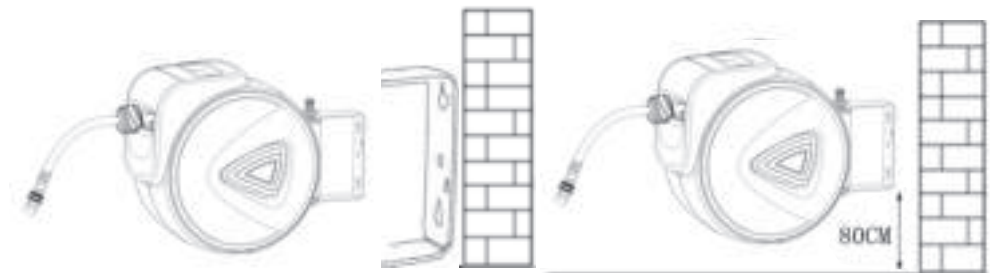


## DONNÉES TECHNIQUES

Longueur du tuyau de sortie	20 m/30 m
Longueur du tuyau d'alimentation	2 m
Diamètre extérieur du tuyau de sortie	15.5 mm
Diamètre interne du tuyau de sortie	9.5 mm
Pression de travail	18 bar
Pression d'éclatement	24 bar
Diamètre des raccords d'entrée	1/4" (DBDS009/DBDS010)
Température	-5 à 45 °C

## INSTALLATION

1. Choisir un emplacement libre de tout câblage électrique ou autres obstacles, et assurez-vous que la surface de fixation est assez solide pour tenir le dévidoir.
2. Placez le support de montage contre la surface où sera fixé le support. Marquez les emplacements des trous où seront vissés les boulons à expansion. Il est conseillé de fixer le dévidoir à au moins 80 cm du sol.
3. Percez des trous au niveau des emplacements marqués et veillez à ce que les trous correspondent aux boulons à expansion. Les trous doivent être de 51 mm de profondeur avec un diamètre de 11 mm.
4. Fixez le support de montage au mur à l'aide des boulons à expansion prévus.



5. Vérifiez que le tuyau s'allonge et se rétracte facilement.



Für technischen Support und Serviceanfragen wenden Sie sich vertrauensvoll an unsere geschulten Mitarbeiter unter **www.Deubaservice.de**

Wenn Sie Verbrauchsmaterial, wie z.B. Filter für Pumpen, Staubbeutel für Staubsauger oder ähnliches für Ihr Produkt benötigen, besuchen Sie unseren Internetshop

**www.Deuba24online.de**

Dort finden Sie auch regelmäßige Sonderangebote und weitere, interessante neue Artikel. Ein Besuch wird sich immer lohnen.

Hergestellt für:  
Deuba GmbH & Co. KG  
Zum Wiesenhof 84 · 66663 Merzig · Germany

Copyright by



Alle Rechte vorbehalten. Ohne schriftliche Zustimmung der Deuba GmbH & Co. KG darf dieses Handbuch, auch nicht auszugsweise, in irgendeiner Form reproduziert werden oder unter Verwendung elektronischer, mechanischer oder chemischer Verfahren vervielfältigt oder verarbeitet werden. Änderungen im Sinne des technischen Fortschritts können jederzeit ohne Ankündigungen vorgenommen werden. Das Handbuch wird regelmäßig korrigiert. Für technische und drucktechnische Fehler und ihre Folgen übernehmen wir keine Haftung.