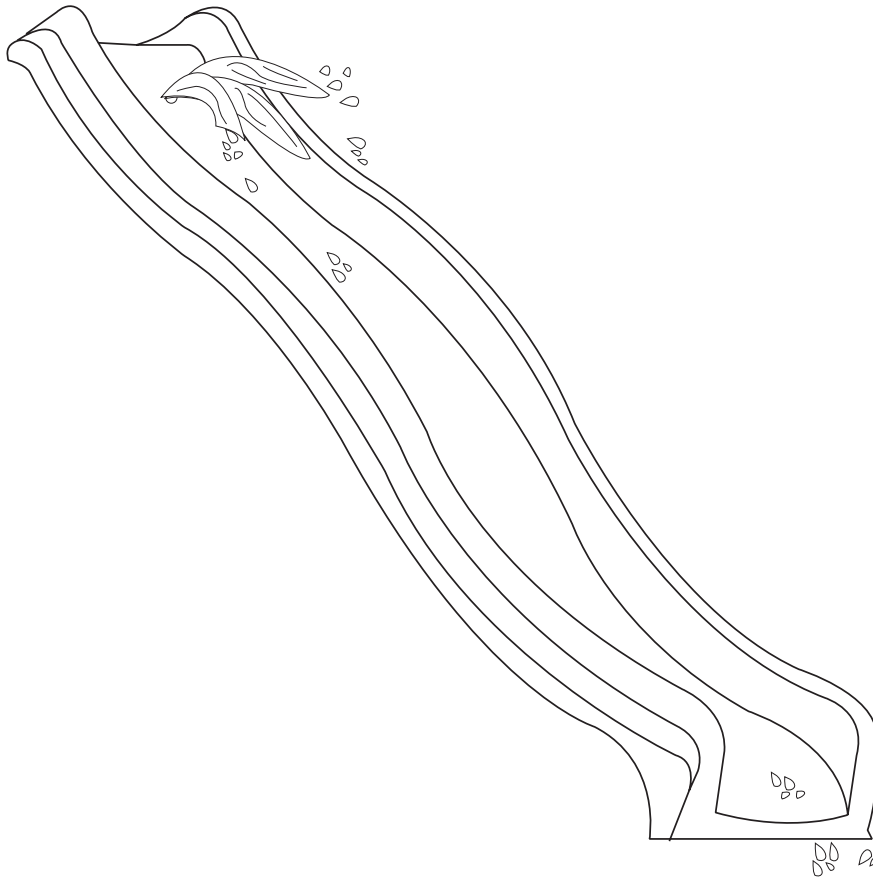


Slide / Schieben / Glijbaan /
Faire glisser / Deslizarse / Scivolo



SKY SLIDE WITH WATER CONNECTION



Instruction Manual
Gebrauchsanweisung
Gebruikshandleiding
Mode D'emploi
Manual De Usuario
Istruzione Per L'uso

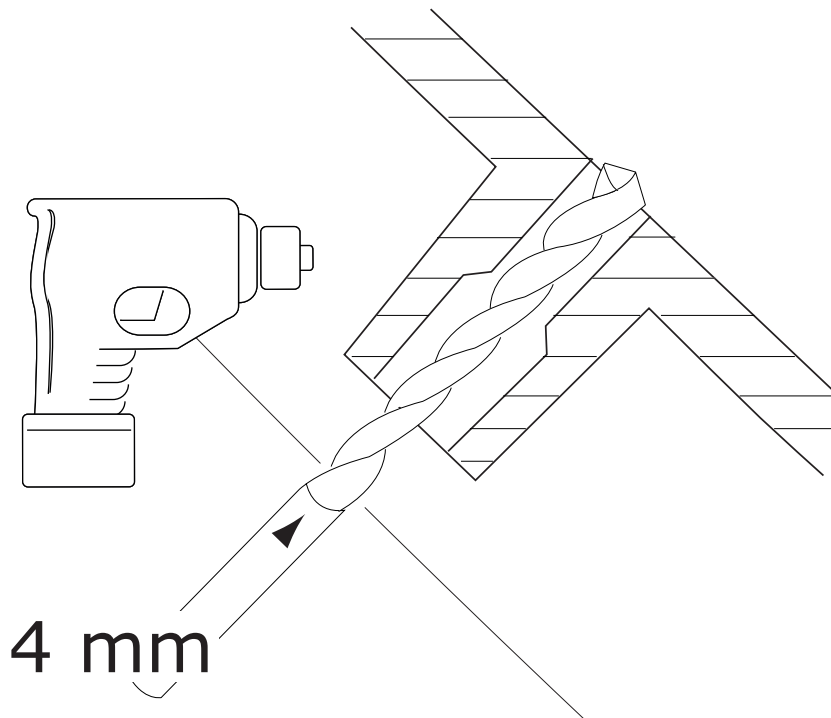
BY PRAGMA

SKY SLIDE WITH WATER CONNECTION

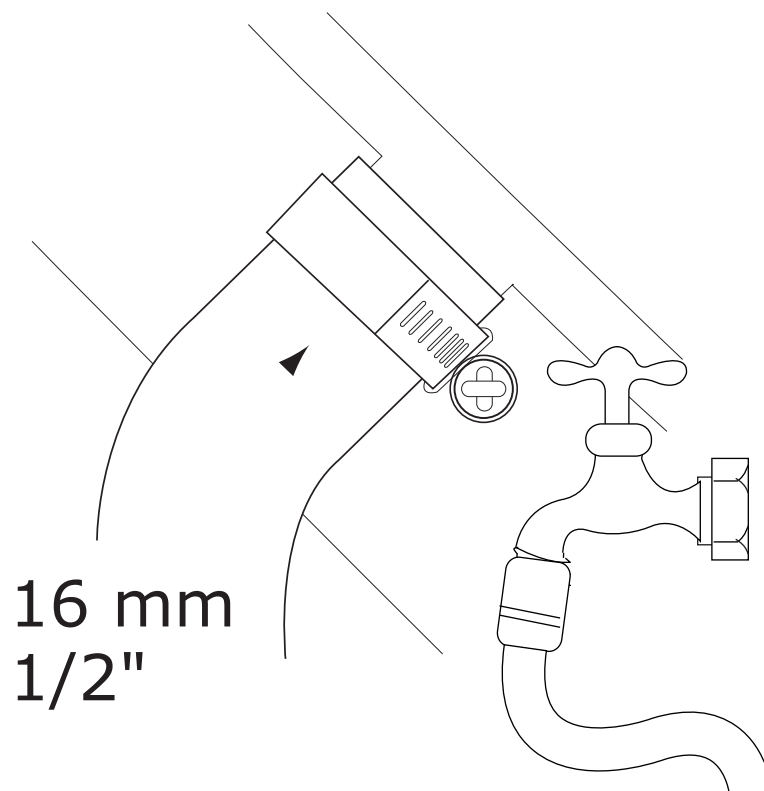


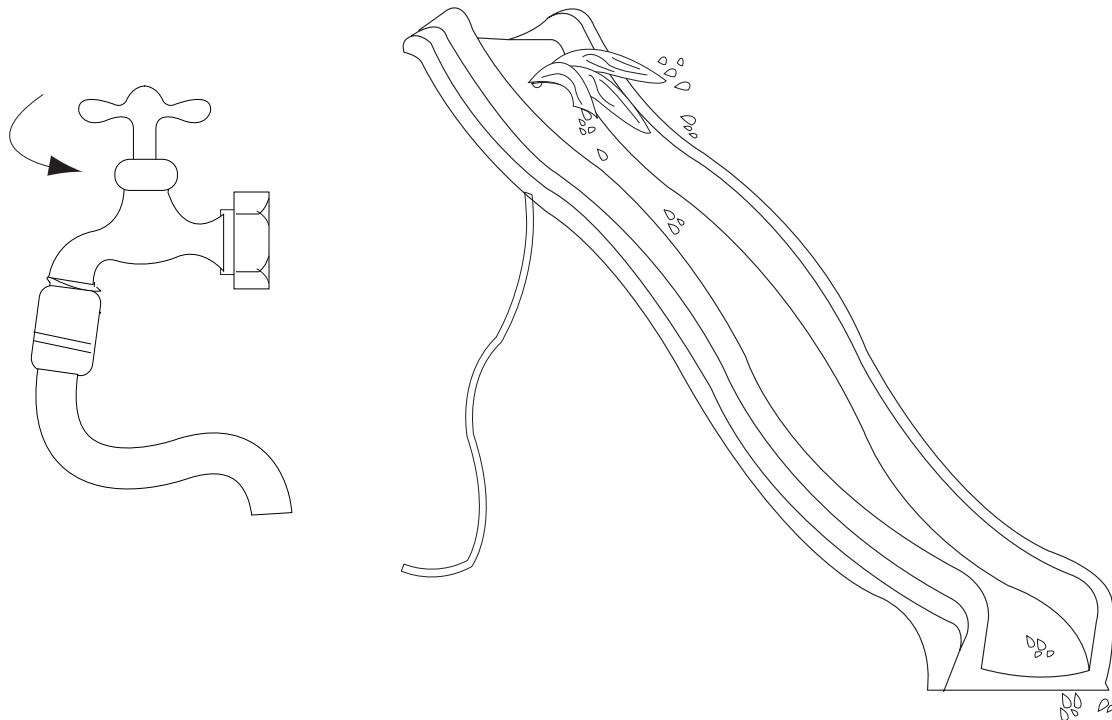
ASSEMBLY

1



2





Once the hole has been made through the slide the burr has to be removed. The slide area needs to be smooth and without any burrs. / The slide should not be mounted on lawns or in paddling pools if it is to be used as a waterslide. To avoid a slippery surface a rubber tile can be put at the bottom end of the slide. / An adult should take care that, if a jetwash is used, the water will not wash out the run out area. / An adult should take care that the surplus of water will be removed.

Na het uitboren van de opening moeten de bramen verwijderd worden. Het oppervlak van de glijbaan moet glad zijn en zonder haperingen. / Wanneer de glijbaan als waterglijbaan gebruikt wordt, mag de uitloop sessie niet uitkomen op gras of in een plonsbad. Om een gladde ondergrond te vermijden kan een rubberen tegel onder de uitloopsessie geplaatst worden. / Een volwassene moet er op toezien dat de waterstraal geen put maakt aan de uitloop van de glijbaan. / Een volwassene moet er op toezien dat stilstaand water wordt verwijderd.

Enlever les bavures après perforation des trous. La superficie du toboggan doit être lisse et sans rugosités. / Au cas où le toboggan serait utilisé comme toboggan d'eau, la section inférieure ne peut pas se situer sur l'herbe ou dans une piscine. Afin d'éviter un sol glissant on peut installer une dalle en caoutchouc au-dessous de la section inférieure du toboggan. / Un adulte doit vérifier que le jet d'eau ne cause pas une cavité à la section inférieure du toboggan. / Un adulte doit vérifier que l'eau stagnante soit enlevée.

Nach dem Ausbohren der Öffnung, müssen die festhängenden Späne beseitigt werden. Die Oberfläche der Rutsche muss glatt und eben sein. / Wenn die Rutsche als Wasserrutsche benutzt wird, darf die Auslaufzone nicht auf Grass oder in einem kleinen Schwimmbad sein. Um einen glatten, rutschigen Untergrund zu vermeiden, können Gummimatten unter der Auslaufzone gelegt werden. / Ein Erwachsener muss darauf achten, dass der Wasserlauf kein Erdloch am Auslauf der Rutsche erzeugt. / Ein Erwachsener muss darauf achten, dass Wasser abfließen kann und keine Wasserlachen langfristig stehen bleiben.

Una vez que el orificio se ha realizado en el tobogán, hay que eliminar la rebaba. El área de deslizamiento tiene que estar lisa y sin rebabas. / El tobogán no debe ser montado en el césped o en piscinas infantiles, si la intención es utilizarlo como un tobogán de agua. Para evitar una superficie resbaladiza, se puede poner una loseta de goma en el extremo inferior del tobogán. / Un adulto debe tener cuidado de que el agua no se salga del área de deslizamiento. / Un adulto debe tener cuidado de que los excedentes de agua se eliminen.

Una volta che il foro è stato fatto nello scivolo, è necessario rimuovere la bava. L'area di scorrimento deve essere liscia e priva di sbavature. / Lo scivolo non deve essere montato sulle piscine per bambini, o sull'erba, se l'intenzione è quella di usarlo come uno scivolo d'acqua. Per evitare una superficie scivolosa, può posizionare una mattonella di gomma nella parte inferiore dello scivolo. / Adulti devono fare attenzione che l'acqua non si stacca della rampa di scorrimento. / Un adulto dovrebbe prendersi cura di rimuovere l'acqua in eccesso.

Należy sprawdzić czy otwór do podłączenia wody nie jest zatkany. Powierzchnia slajdów musi być gładka i bez zadziorów. Ślizgu nie należy montować na trawnikach i w brodzikach, jeśli ma być używany, jako zjeżdżalnia wodna. Aby uniknąć poślizgnięcia, na dolnym końcu zjeżdżalni można umieścić gumową matę. Dorośli powinni zadbać, aby woda nie wylewała się po za obszar ślizgania. Dorośli powinni zadbać, aby nadmiar wody był usuwany.

SKY SLIDE WITH WATER CONNECTION



INSTRUCTIONS

EN

INSTRUCTIONS FOR USE

1. Please keep this instruction sheet safely for future reference. /2. Inappropriate use or faulty application of the product is explicitly forbidden and absolves the manufacturer of all liability. /3. The Assembly must be done by an adult. The use of the item is only allowed under continuous supervision by an adult. The product is meant for persons weighing up to 70 kg. **WARNING!** Not meant for children younger than 3 years of age, due to a lack of extra safety precautions - risk of falling. /4. All elements of the item should be inspected regularly for eventual wear. /5. This product meets to all security aspects of the European standard EN71. "WARNING! For family domestic use only." Both indoors and outdoors. /6. The product must be installed onto a play frame that is suitable for this activity (eg a wooden play tower). The assembly must be carried out in such a way that head, finger and clothing entrapments are excluded. In order to prevent clothing entrapments during gliding, there should be no openings around the platform between 3 mm and 25 mm. Pay special attention to the boards of the platform onto which the slide is mounted. /7. When mounting or assembling the product attention should be given to minimum required distance between the product and eventual obstacles: walls, fencing,... The distance should be min. 2000 mm. /8. In this safety area no hard, angular or pointed objects should be present. The surface underneath the product should be flat and shock absorbing, so no asphalt, concrete or any other hard surface. /9. The product must be mounted onto a suitable platform (see point 6) and only in accordance with the recommended platform height with a tolerance of approximately 5 cm (see notes at the rear of the slide). The assembly must be done with 5 mm or 6 mm countersunk screws (screws not included). The ground level surface must be sufficiently stable to avoid subsidence and to ensure that the slide does not get damaged. /10. It is strongly advised not to lift the slide from the bottom after it has been fixed to the platform. This will damage and break the slide. /11. To avoid the heating up of the product, do not orient the sliding surface towards the sun. /12. Sliding can cause a small electrostatic charge. This can be avoided by not wearing synthetic fabric clothing and/or by regularly cleaning the surface of the slide with water and soap.



NL

GEbruiksaanwijzing

1. Gelieve deze gebruiksaanwijzing zorgvuldig te bewaren. /2. Onaangepast gebruik of foutieve montage is uitdrukkelijk verboden en ontslaat de fabrikant van elke aansprakelijkheid. /3. De montage moet door een volwassene gebeuren. Het gebruik van het product is enkel toegelaten onder voortdurend toezicht van een volwassene. Het product is geschikt voor personen met een gewicht tot 70 kg. **WAARSCHUWING!** Ongeschikt voor kinderen jonger dan 36 maanden, er werden geen extra veiligheidsmaatregelen genomen voor peuters – gevaar op vallen. /4. Alle onderdelen van het product moeten regelmatig worden nagezien door de gebruiker op eventuele sporen van slijtage. /5. Dit product voldoet aan alle veiligheidsvoorschriften voorgeschreven in de Europese Normen EN71. "WAARSCHUWING! Alleen voor privé gebruik." Dit zowel binnenshuis als buitenshuis. /6. Het product dient te worden aangebouwd aan een speeltoestel geschikt voor deze activiteit (vb: houten speeltoren). Bij montage moet gevaar voor beklemming van hoofd, vingers of kleding uitgesloten worden. Om beklemming van kledingsonderdelen tijdens het glijden te voorkomen mogen er rondom de glijbaan geen openingen tussen 3 mm en 25 mm bevinden. Let vooral op de houten planken van het platform waarop de glijbaan rust. /7. Bij de montage dient men erop te letten dat er voldoende afstand is tussen het speeltuig en eventuele hindernissen: muren, hekken,.. Deze afstand moet min 200 cm bedragen. /8. In deze veiligheidszones mogen zich geen harde of hoekige voorwerpen bevinden. De ondergrond moet vlak zijn en een schokdempende werking hebben, dus geen asfalt, beton of een ander hard oppervlak. /9. Het product wordt gemonteerd op een geschikt platform (zie 6) en enkel op aanbevolen platformhoogte (zie aanduiding op de onderkant van de glijbaan) +/- 5 cm. Te bevestigen met schroeven met verzonken kop diameter 5 of 6 mm (niet inbegrepen). De ondergrond dient voldoende stabiel te zijn zodat verzakking beperkt blijft en er geen beschadiging aan de glijbaan wordt veroorzaakt. /10. Na bevestiging aan het platform mag de glijbaan onderaan niet opgeheven worden. Het opheffen van de voet kan barsten en beschadiging veroorzaken. /11. Om verhitting van de kunststof te vermijden, richt het glijvlak niet naar de zon. /12. Het glijden kan een kleine elektrostatische lading veroorzaken. Dit kan vermeden worden door synthetische kledij te vermijden en/of het glijvlak met water en detergent schoon te maken.

FR

MODE D'EMPLOI

1. Veuillez soigneusement conserver ce mode d'emploi. /2. L'utilisation inadaptée ou le montage fautif du produit est explicitement défendu et dégage le producteur de toute responsabilité. /3. Le montage doit être faite par un adulte. L'utilisation du produit est uniquement autorisé sous contrôle d'un adulte. Le produit convient pour des personnes avec un poids jusqu'à 70 kg. **ATTENTION !** Pas pour des enfants de moins de 3 ans, par manque de mesures de sécurité supplémentaires - risque de chute. /4. Le produit doit être contrôlé régulièrement pour relever des indications éventuelles d'usure. /5. Le produit correspond aux normes de sécurité (Norme Européenne EN71). "ATTENTION ! Exclusivement à usage familial." Ainsi à l'extérieur qu'à l'intérieur de la maison. /6. Le produit doit être monté sur une construction adaptée pour cette activité (par exemple : une tour en bois). Au cas où l'on incorpore le produit dans un jeu ou une construction quelconque, il faudra le faire de façon à éliminer les risques de coincage des pièces de vêtements, de la tête ou des doigts. Pour éviter le coincage des vêtements pendant l'acte de glisser il est interdit d'avoir des espaces entre 3 mm et 25 mm autour de la glissière. Faites attention aux planches en bois de la plateforme. /7. Au moment du montage il faut respecter une distance suffisante entre les agrès de jeux et des obstacles : murs, clôtures,... Cette distance sera au moins 200 cm. /8. Dans ces zones de sécurité la présence d'objets durs, anguleux ou pointus est défendu. Le terrain en dessous des agrès de jeux doit être plat et composé d'une matière qui a des caractéristiques pour absorber les chocs (donc pas au-dessus d'une surface asphaltée, bétonnée ou durcie d'une autre façon. /9. Le produit sera monté sur une plateforme adaptée (voir 6) et seulement à l'hauteur exacte telle que recommandé (voir l'indication sur le dessous du toboggan) +/- 5cm. A fixer par des vis à tête noyée en diamètre 5 ou 6 mm. Attention les vis ne sont pas incluses à la livraison. Le sol doit être assez stable pour éviter l'enfonçage, sinon la glissière pourrait être endommagée. /10. Après fixation sur la plateforme le toboggan ne peut plus être levé. Lever le bas du toboggan pourra résulter en formation de fissures et casse du toboggan. /11. Pour éviter que le produit s'échauffe, ne pas orienter la surface à glisser vers le soleil. /12. En glissant on peut provoquer une légère charge électrostatique que l'on peut éliminer en évitant chaque habillement synthétique ou en nettoyant le toboggan avec de l'eau ou par moyen d'un détergent.

DE

GEBRUCHSANWEISUNG

1. Bitte bewahren Sie diese Gebrauchsanweisung sorgfältig auf. /2. Unangepasstes Benutzen bzw. falsche Montage ist ausdrücklich verboten und entlastet den Hersteller von seiner Verantwortung. /3. Die Montage muss durch einen Erwachsenen erfolgen. Das Benutzen von diesem Artikel ist nur zugelassen unter der Aufsicht eines Erwachsenen. Der Artikel ist brauchbar für Personen mit einem Gewicht bis 70 Kg. **ACHTUNG!** Nicht geeignet für Kinder unter 3 Jahren, wegen des Mangels an den Extrasicherheitsanweisungen-Risiko von Stürzen. /4. Alle Teile dieses Artikels sollen regelmäßig auf Spuren von Verschleiß und Risse nachgeprüft werden um Unfälle zu vermeiden. /5. Der Artikel entspricht allen Anforderungen der Europäischen Norm EN71. "ACHTUNG! Nur für den häuslichen Gebrauch." Für den Innen- sowie Außenbereich. /6. Der Artikel dient dazu an einem Spielgerät angebaut zu werden. Bei der Montage des Produktes in ein Spielgerät oder eine andere Konstruktion muss sichergestellt werden, dass keine Fangstellen für Gliedmasse oder Kleidungsstücke entstehen. Um diese Fangstellen während des Rutschens zu vermeiden, sollen sich rund um die Rutsche keine Öffnungen zwischen 3 mm und 25 mm befinden. Legen Sie besonderen Wert auf die Hölzer der Plattform worauf die Rutsche befestigt wird. /7. Bei der Montage soll man darauf achten zwischen dem Artikel und eventuellen Hindernissen: Mauer, Zäune,... eine Distanz von mindestens 200 cm zu respektieren. /8. Innerhalb dieser Sicherheitszone dürfen sich keine harten, eckigen oder spitzen Objekte befinden. Der Untergrund unter dem Artikel soll eben und stoßabsorbierend sein, also keine Asphalt, Beton oder anderen harten Untergrund. /9. Der Artikel wird auf einer Plattform montiert (siehe 6.) und darf nur auf der empfohlenen Plattformhöhe (siehe Anmerkung an der Unterseite der Rutsche) +/- 5 cm montiert werden. Zu Befestigen ist die Rutsche mit Schrauben mit Senkkopf, Durchmesser 5 oder 6 mm (diese sind nicht mit einbegriffen). Der Untergrund muss stabil und fest sein, sodass keine Versenkung entstehen kann und die Rutsche nicht beschädigt werden kann. /10. Die Rutsche darf unten nicht ang hoben werden wenn diese an der Plattform festgeschraubt ist. Die Rutsche kann sonst durch die auftretenden Spannungen oben an der Befestigung brechen. /11. Um eine Erhitzung der Oberfläche zu vermeiden, das Rutschfläche nicht nach der Sonne richten. /12. Das Rutschen kann kleine elektrostatische Aufladungen erzeugen. Dies kann vermindert werden, indem keine synthetische Kleidung getragen wird, oder die Rutschfläche mit Wasser und Spülmittel abgewaschen wird.

BY PRAGMA

SKY SLIDE WITH WATER CONNECTION



INSTRUCTIONS

ES

MODO DE EMPLEO

1. Favor de guardar este modo de empleo cuidadosamente. /2. Uso inadecuado ó montaje incorrecto de este producto esta prohibido y absuelve el fabricante de toda responsabilidad. /3. El ensamblaje debe suceder por un adulto. El uso de este producto esta solamente permitido bajo vigilancia de un adulto. El producto conviene para personas con un peso hasta 70 kg. ¡ADVERTENCIA! No conviene para menores de 36 meses, debido a una carencia de medidas de seguridad adicionales para niños pequeños - riesgo de caer. /4. Todos los elementos del producto deben ser inspeccionados regularmente por desgaste. /5. Este producto cumple con todas las exigencias de seguridad de las Normas Europeas EN71. ¡ADVERTENCIA! Exclusivamente para uso doméstico." Tanto al interior como al exterior. /6. El producto se debe instalar sobre una construcción de juego que sea conveniente para esta actividad (ejemplo una torre de madera del juego). El ensamblaje debe ser realizada de una manera tal que se excluyan las trampas de la cabeza, del dedo y de la ropa. Para prevenir trampas de la ropa durante el deslizamiento, no debe haber aberturas alrededor de la plataforma entre 3 milímetros y 25 milímetros. Preste la atención especial a los tableros de la plataforma sobre la cual se monta el tobogán. /7. Con el montaje debe de dejar suficiente distancia entre el juego infantil y obstáculos: paredes, empalizadas,... Esta distancia debe ser de mínimo 200 cm. /8. En esta área de seguridad no se pueden encontrar objetos duros ó angulosos. El suelo tiene que ser plano y amortiguar choques. El producto no se puede colocar sobre asfalto, concreto u otro superficie duro. /9. El producto se debe montar sobre una plataforma conveniente (véase el punto 6) y solamente en la altura recomendada de la plataforma con una tolerancia de aproximadamente 5 centímetros (véase las notas en la parte posterior del tobogán). El ensamblaje debe ser hecho con tornillos avellanados de 5 milímetros o 6 milímetros (tornillos no incluidos). La superficie del nivel del suelo debe ser suficientemente estable para evitar hundimiento y para que no se cause ningún daños al tobogán. Después de fijar el tobogán a la plataforma, no se puede levantar el tobogán por la parte inferior. Esto podra dañar o quebrar el pie del tobogán. /10. Después de fijar el tobogán a la plataforma, no se puede levantar el tobogán por la parte inferior. Esto podra dañar o quebrar el pie del tobogán. /11. Para evitar acaloramiento del plástico, no oriente la superficie de deslizamiento al sol. /12. El deslizamiento podrá causar una carga electrostática menor. Esto se puede evitar no llevando ropa sintética y/ó limpiando la superficie de deslizamiento con detergente.

IT

ISTRUZIONI PER L'USO

1. Conservare le istruzioni con cura. /2. L'uso improprio oppure il montaggio sbagliato è vietato e solleva il fabbricante di ogni responsabilità. /3. L'assemblaggio dovrà essere effettuato solo da un adulto. Il prodotto deve essere utilizzato esclusivamente sotto la costante supervisione di un adulto. Il prodotto è adatto a persone con un peso fino a 70 kg. ATTENZIONE! Il prodotto non è adatto ai bambini di età inferiore ai 36 mesi, per mancanza di misure di sicurezza supplementari - rischio di caduta. /4. È necessario che si effettui periodicamente l'ispezione di tutte le parti del prodotto verificando che non si presentino segni di usura. /5. Questo prodotto è conforme a tutti i requisiti descritti nelle Norme Europee EN71 relative alla sicurezza. "ATTENZIONE! Solo per uso domestico." Sia in casa, sia all'aperto. /6. Il prodotto deve essere installato in una costruzione di gioco costruita per questa attività (esempio: una torre di legno). L'assemblaggio deve essere fatto in modo da evitare intrappolamenti di qualsiasi genere per testa, abiti, dita e qualsiasi altra parte del corpo. Al fine di prevenire l'intrappolamento tramite i vestiti durante la scivolata, sarà necessario essere sicuri che non siano presenti aperture nelle vicinanze della struttura comprese fra 3 mm e 25 mm. Porre particolare attenzione ai bordi della struttura e della piattaforma sopra la quale è montato lo scivolo. /7. Durante l'assemblaggio assicurarsi che ci sia spazio sufficiente tra le attrezzature ed eventuali ostacoli (muri, steccati, ecc.). Tale spazio deve misurare almeno 200 cm. /8. All'interno dello spazio di sicurezza non devono trovarsi oggetti solidi o con angoli non smussati. Il terreno deve essere livellato e fungere da ammortizzatore. Quindi il prodotto non deve essere montato sopra un terreno asfaltato, cementato o indurito in qualsiasi altro modo. /9. Il prodotto deve essere montato in una piattaforma adatta (vedere il punto 6) e solamente in conformità con l'altezza della piattaforma raccomandata e con una scarto massimo di 5 cm (vedere le note sull'utilizzo dello scivolo). L'assemblaggio deve essere fatto con viti autofilettanti da 5 mm a 6 mm (viti non incluse). Il livello della superficie su cui poggia la struttura deve essere sufficientemente stabile da evitare cedimenti e eventuali danneggiamenti dello scivolo. /10. Fare molta attenzione a non sollevare lo scivolo dal fondo prima di averlo fissato alla piattaforma. Questo potrebbe comportare rotture o danneggiamenti allo stesso. /11. Per evitare il surriscaldamento della plastica, non posizionare lo scivolo rivolto verso il sole. /12. Scivolando si può provocare una leggera carica elettrostatica, che si può eludere evitando ogni abbigliamento sintetico e/o pulendo lo scivolo con acqua o detergente.

PL

INSTRUKCJA UŻYTKOWANIA

1. Proszę zachować niniejszą instrukcję obsługi w celu wykorzystania jej w przyszłości. /2. Niewłaściwe używanie lub zastosowanie produktu niezgodne z przeznaczeniem jest zabronione i zwalnia producenta z jakiegokolwiek odpowiedzialności. /3. Montażu powinna dokonać osoba dorosła. Korzystanie tylko pod stałym nadzorem osoby dorosłej. Produkt przeznaczony jest dla osób o wadze do 70 kg. OSTRZEŻENIE! Produkt nie nadaje się dla dzieci w wieku poniżej 36 miesięcy życia, ze względu na brak dodatkowych zabezpieczeń – ryzyko upadku. /4. Wszystkie elementy produktu powinny być regularnie sprawdzane w celu ewentualnego zużycia. /5. Produkt spełnia europejskie normy EN71. "OSTRZEŻENIE! Wyłącznie do użytku domowego." Zarówno wewnątrz jak i na zewnątrz. /6. Produkt musi zostać zainstalowany na odpowiedniej platformie (np. drewniana wieża). Podczas montażu należy zwrócić szczególną uwagę, aby nie występowało ryzyko zakleszczenia (głowy, palców, odzieży). Aby zapobiec zaczepieniu się ubrania podczas zjeżdżania – należy upewnić się, że nie ma żadnych otworów/szczelin od 3 mm do 25 mm. Szczególną uwagę należy zwrócić na platformę, na której zamocowany jest ślizg. /7. Podczas montowania lub składania urządzenia, należy przestrzegać minimalnej wymaganej odległości między urządzeniem a ewentualnymi przeszkodami: ścianami, ogrodzeniem itp. Odległość ta powinna wynosić co najmniej 2 metry. /8. W bezpiecznej strefie nie mogą znajdować się żadne twarde przedmioty o ostrych krawędziach lub spiczastych zakończeniach. Powierzchnia pod urządzeniem powinna być płaska i mieć właściwości amortyzujące. Nie należy instalować zjeżdżalni nad asfaltem, betonem lub innym twardym podłożem. /9. Produkt musi być zamontowany na odpowiedniej platformie (patrz punkt 6), zgodnie z zalecaną wysokością, z tolerancją około 5 cm (patrz uwagi). Montażu należy dokonać za pomocą wkrętu z łbem 5 mm lub 6 mm (śruby nie są dołączone). Podłoże musi być stabilne, aby ślizg nie osiadał lub nie uległ uszkodzeniu. /10. Nie należy podnosić do góry przymocowanego ślizgu, gdyż może to spowodować jego przełamanie, pęknięcie. /11. Aby uniknąć nagrzewania się ślizgu należy umieścić go w taki sposób aby powierzchnia zjeżdżania nie była zwrócona w kierunku słońca. /12. Ślizg może mieć właściwości elektrostatyczne. Aby uniknąć elektryzowania się ślizgu należy unikać ślizgania w ubraniach syntetycznych oraz myć ślizg regularnie wodą z mydłem.



Instructions for use
MS.16 - Residential Slides



PRAGMA BRANDS

AXI

Premium brand with high quality wooden playhouses, play sets, swings, furniture, pet houses and sports games.

STEP2

US based market leader in highest quality roto-moulded plastic toys including sand/water tables, playhouses, furniture and creative play.

BACKYARD DISCOVERY

US based market leader in high quality wooden playhouses, play sets, sheds and garden accessories.

SUNNY

Mainstream indoor and outdoor toys such as teepee tents, easels, kitchens and sand pits.

COUGAR

Table games for indoor fun with football tables, air hockey tables, pool tables and multi-purpose tables.

SAFETY SAM

He is known as Safety Sam, Victor Veilig, Benni Brems and Simon Sikker. This brand is specifically directed towards the safety of children playing outside using localized names for more local awareness.



SKY SLIDE WITH WATER CONNECTION



A Pragma Brand

AXI is one of our brands with awesome products of great quality, that offers hours of active fun!

Pragma / Cougar

Kruisboog 40
3905 TG Veenendaal
Netherlands
T: +31 (0)318 - 57 88 00
info@pragma-trading.com
www.pragma-trading.com