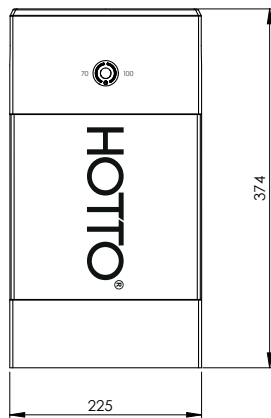
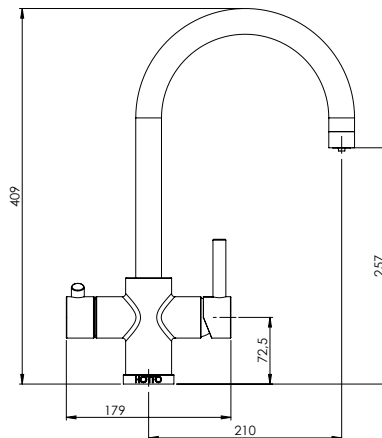


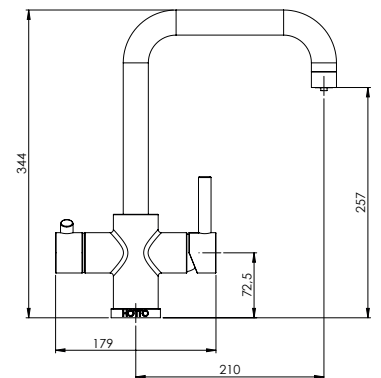
Boiler 8L
MAGNA



Boiler 5L
MEZZO

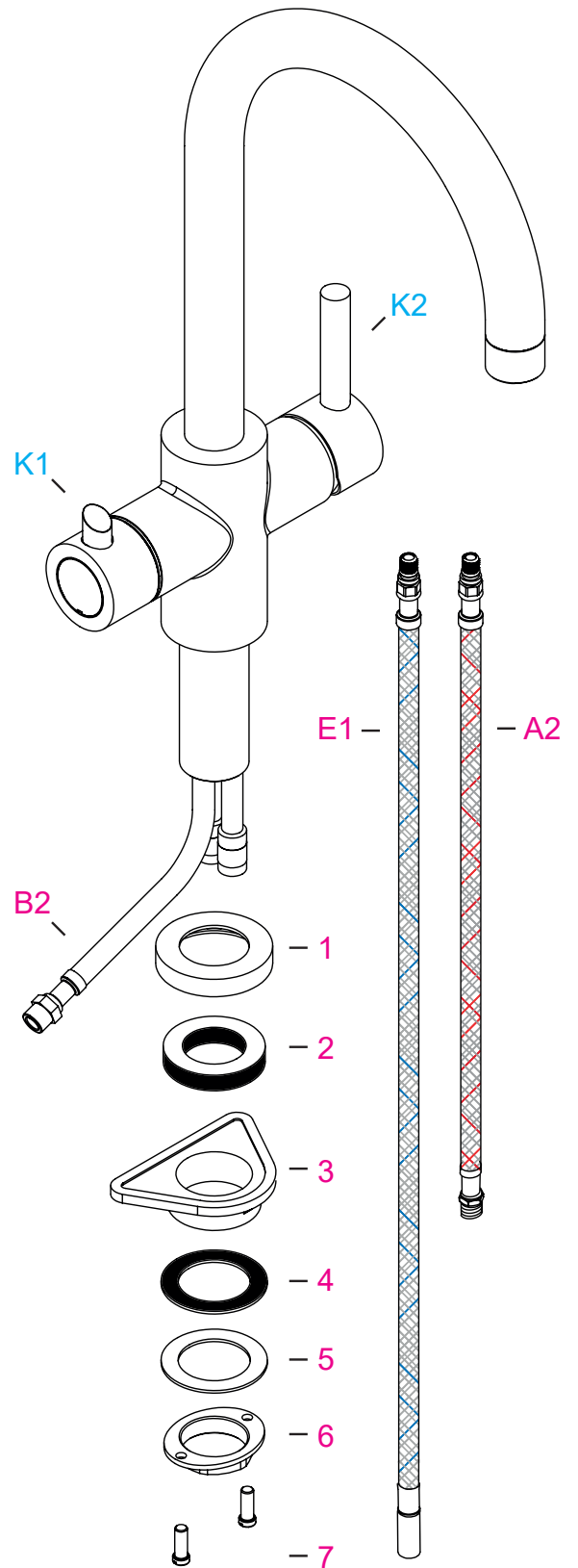
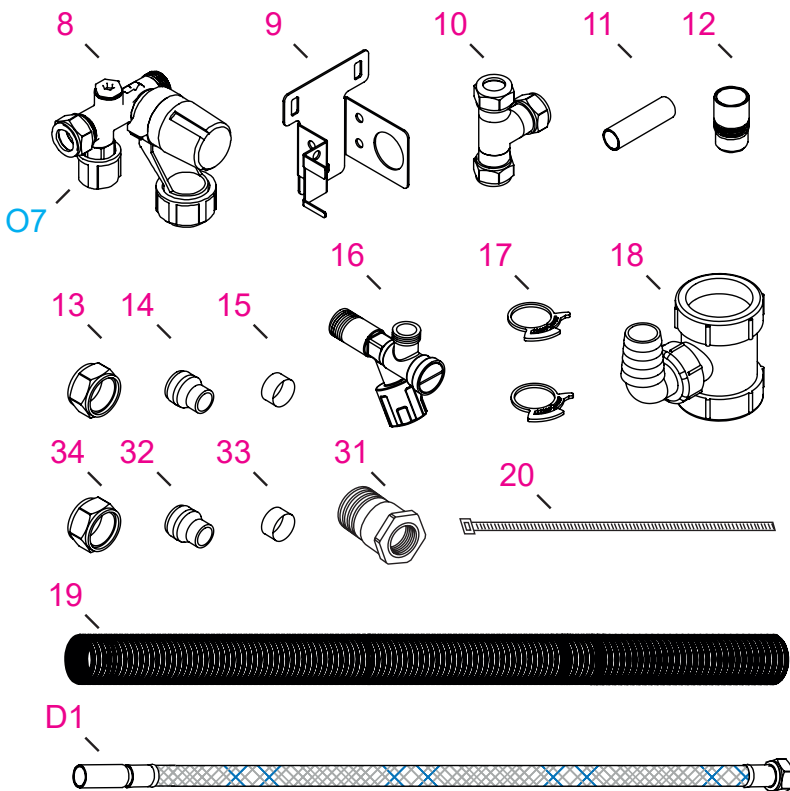
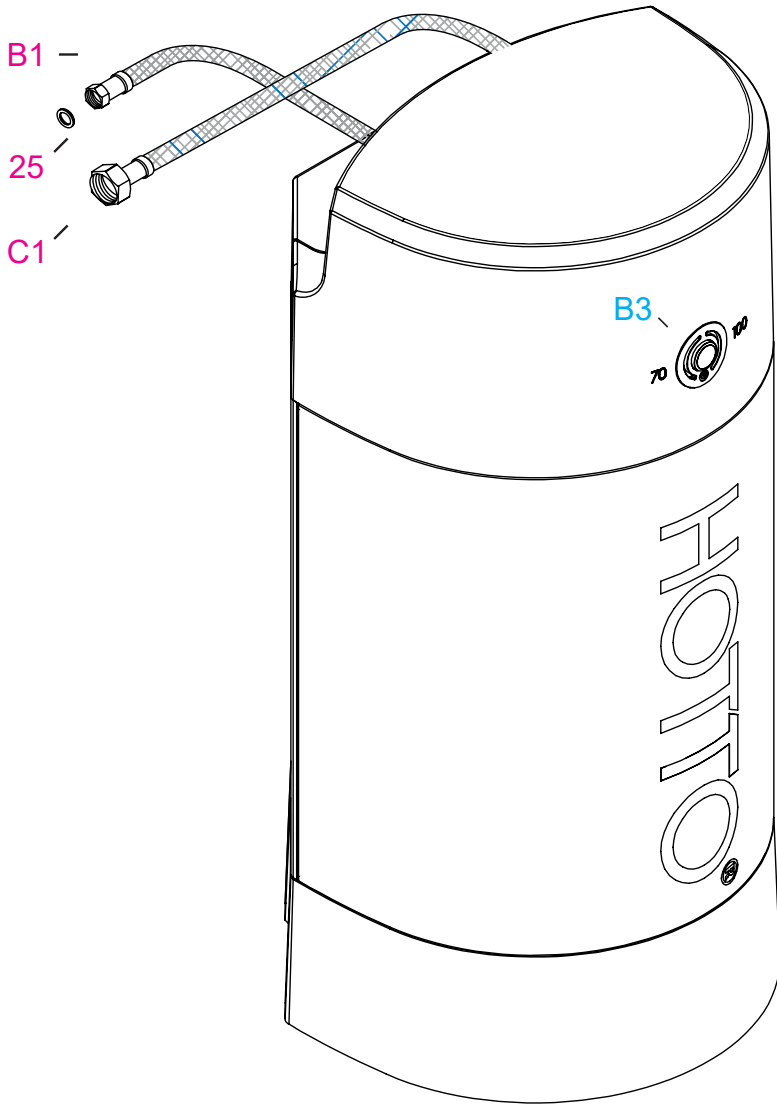


Arco

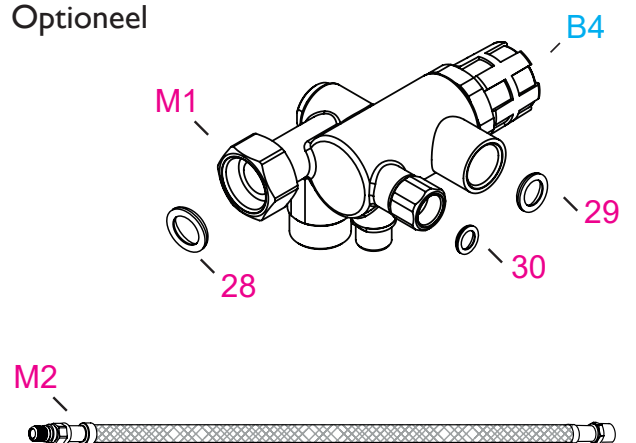


Quadro

Inhoud set



Optioneel



Let op! Er zijn twee manieren om de Hotto aan te sluiten!

A Solo

De boiler levert kokend water. De Hotto 3-in-1 kraan dient op een externe warmwatertoevoer aangesloten te worden.

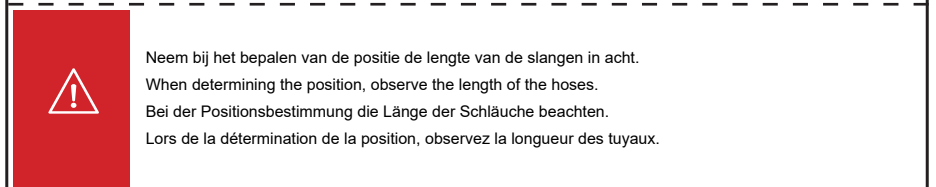
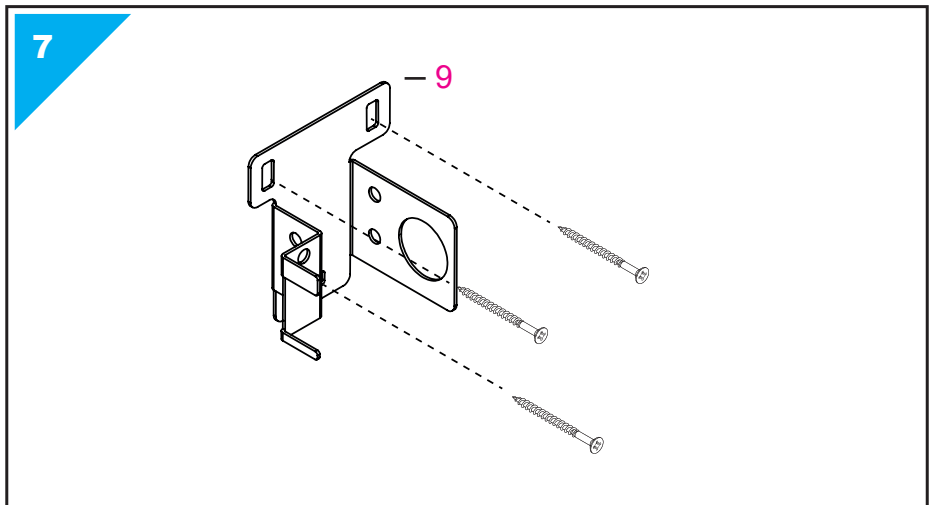
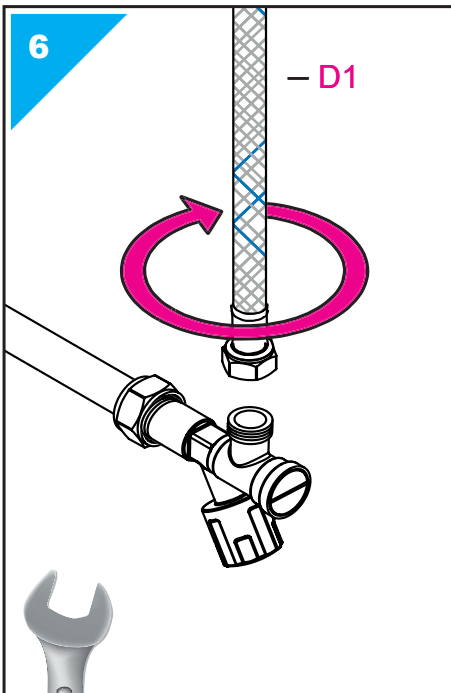
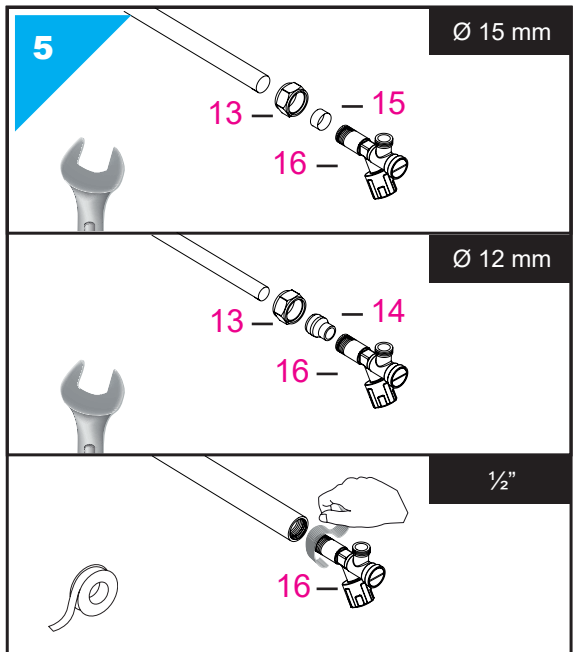
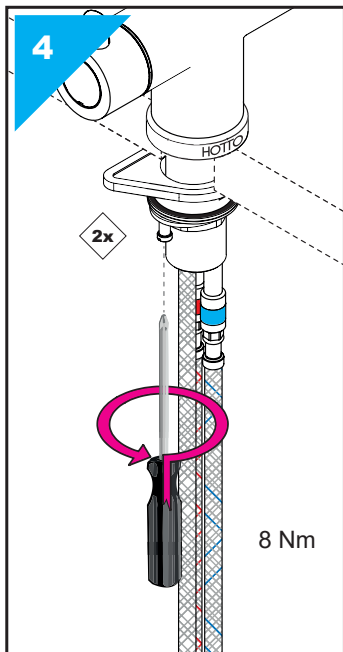
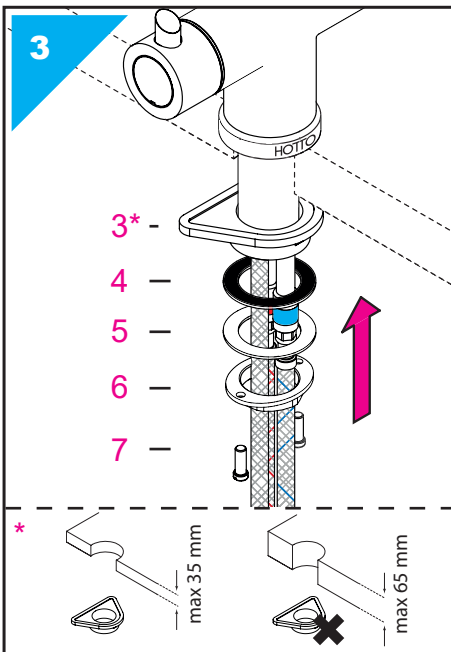
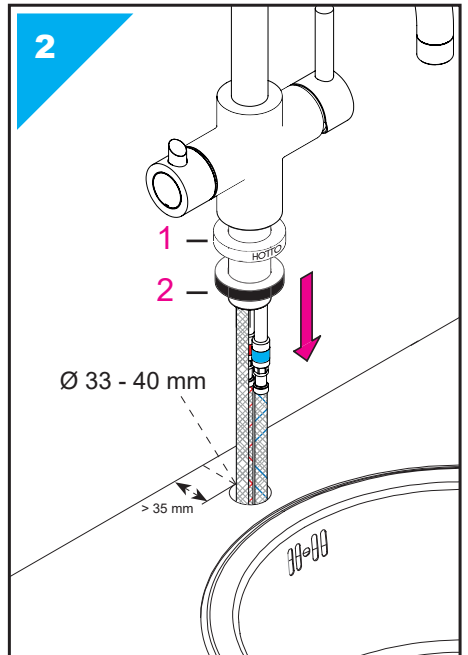
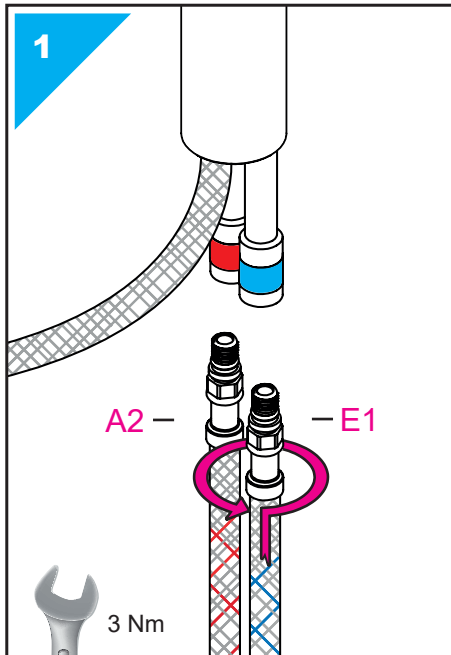
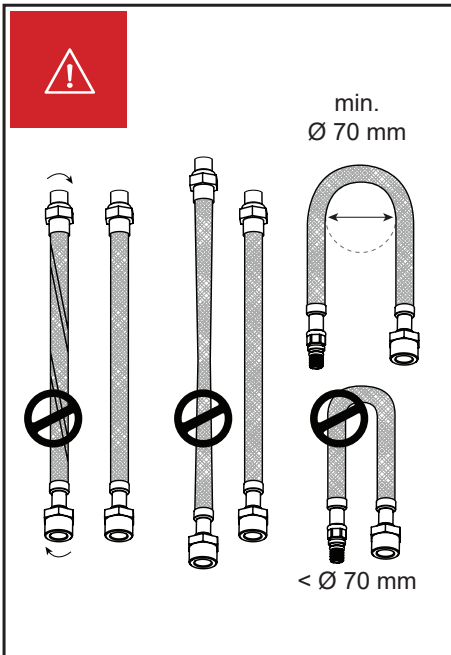
	ja	nee
kokend water uit boiler	x	
warm water uit boiler		x
koud water toevoer nodig	x	
warm water toevoer nodig		x
direct warm water		x
oneindig warm water	x	

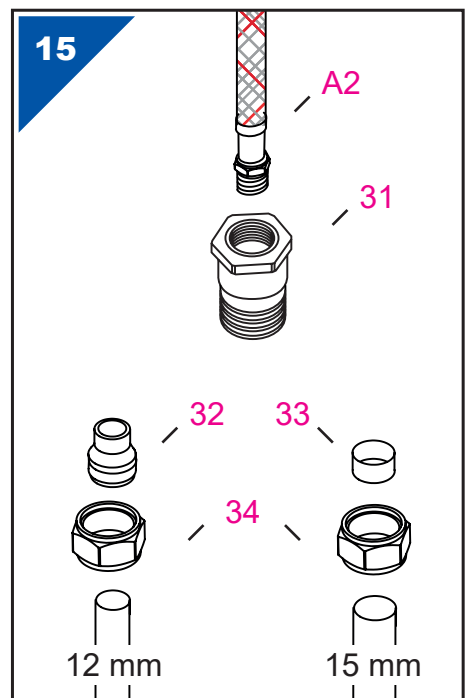
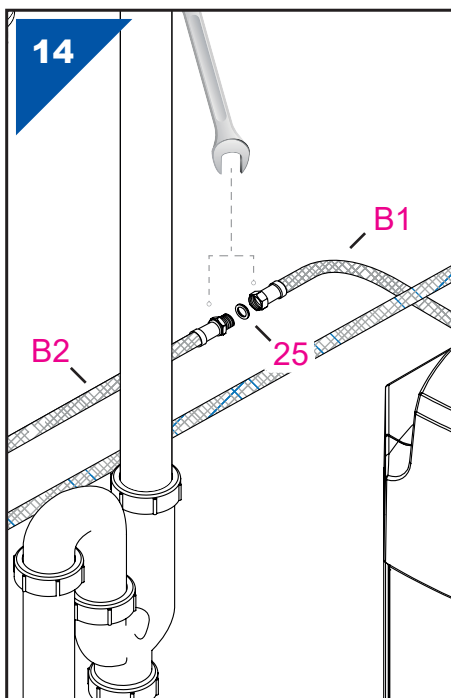
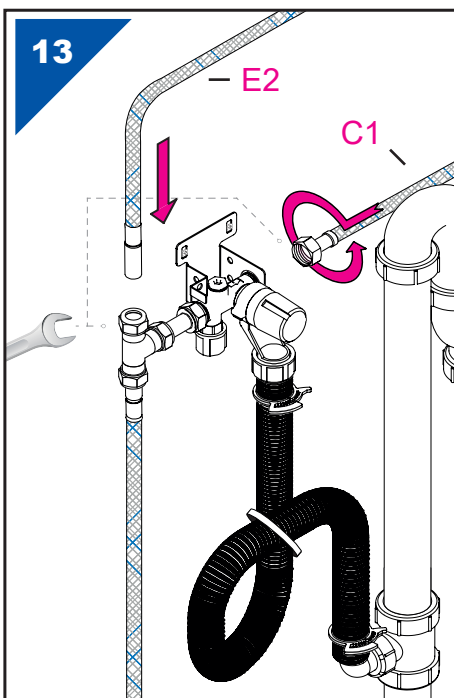
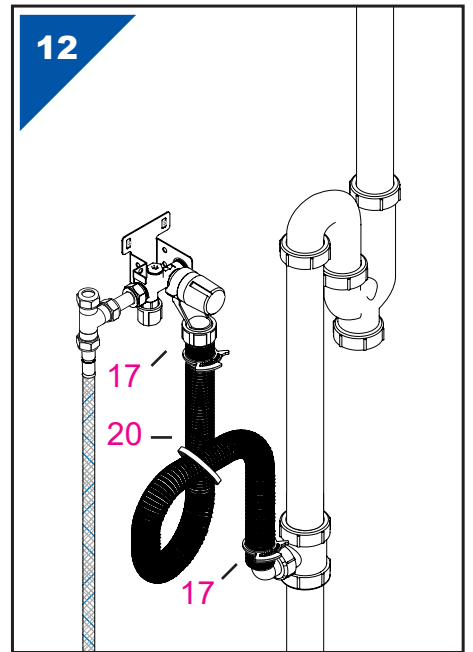
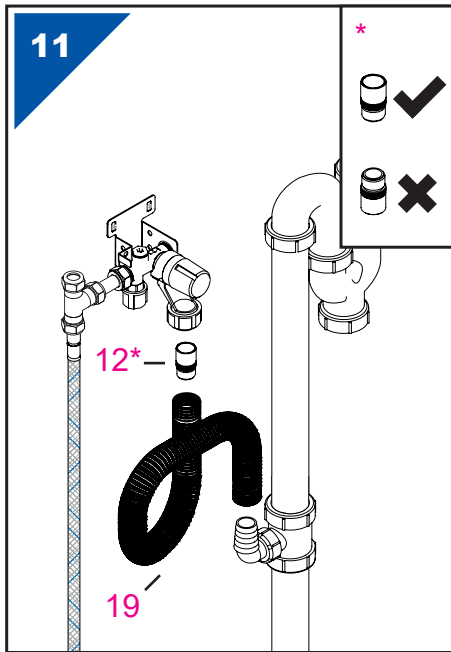
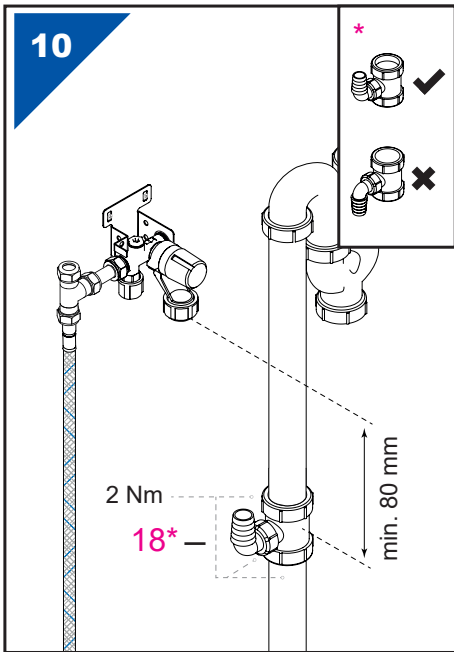
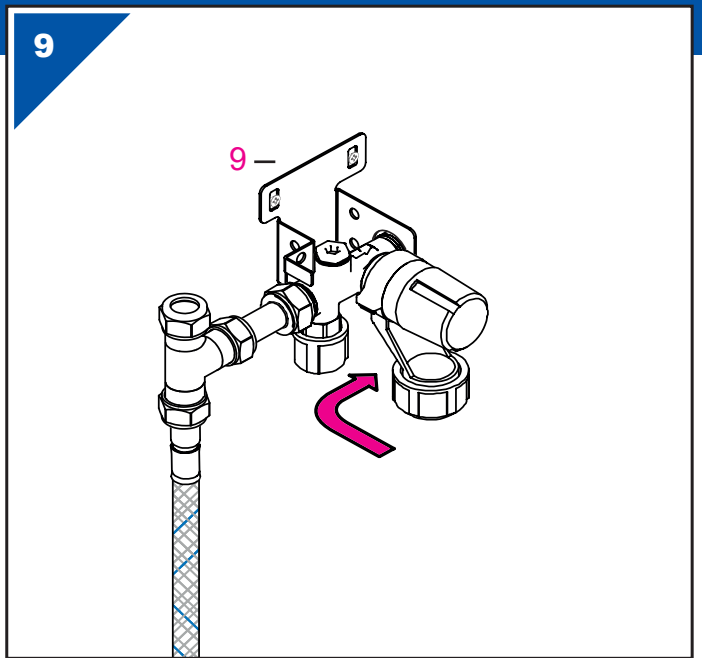
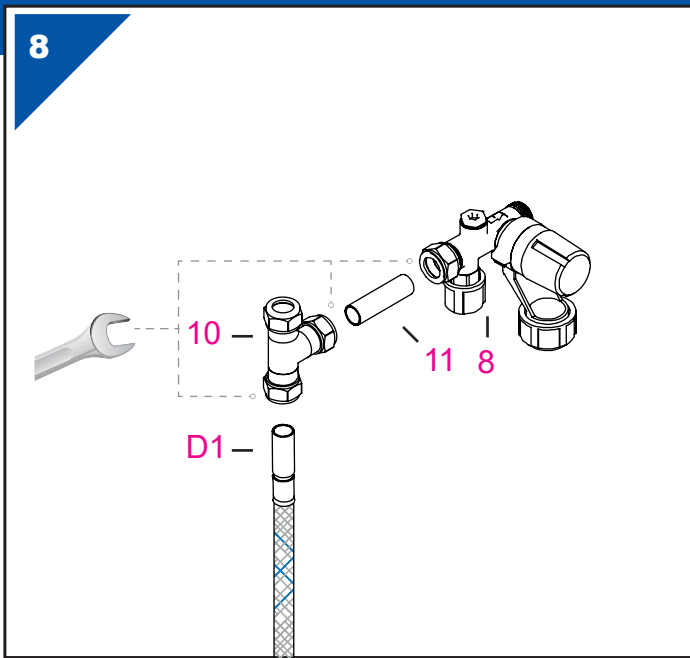
B Combi

De boiler levert kokend water en via het mengventiel* ook warm water.

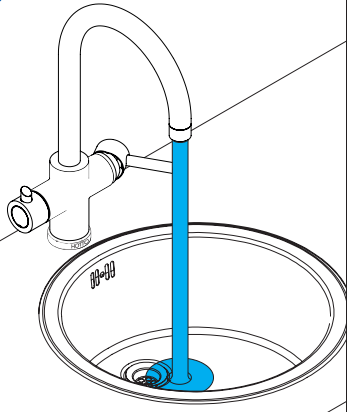
	ja	nee
kokend water uit boiler	x	
warm water uit boiler	x	
koud water toevoer nodig	x	
warm water toevoer nodig		x
direct warm water	x	
oneindig warm water		x

* optioneel, zie Hotto.com





16



17

A Solo

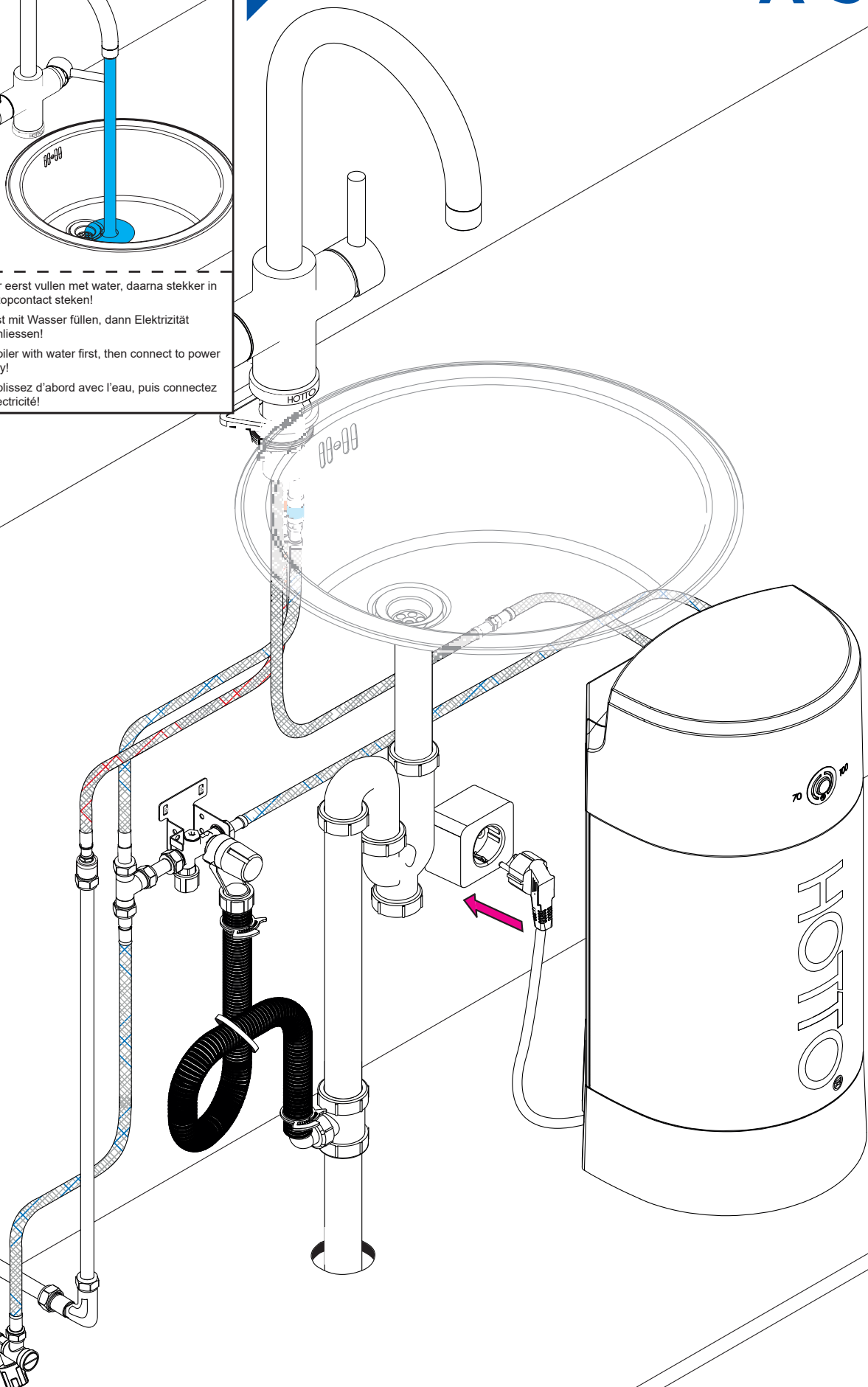


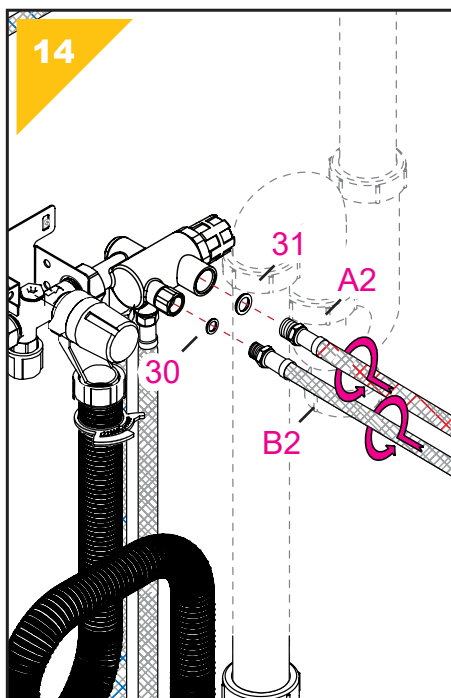
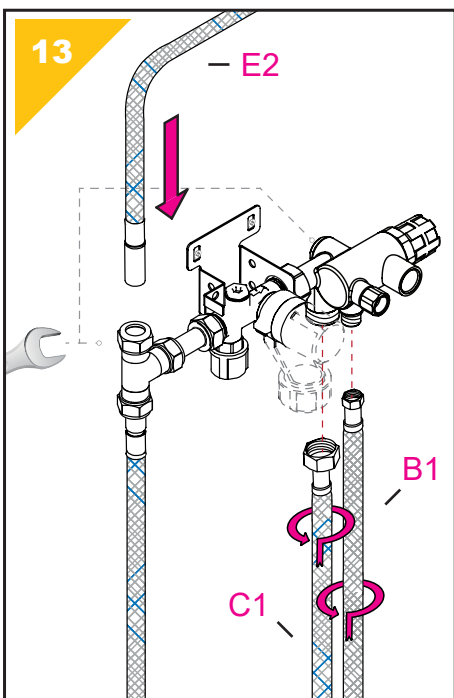
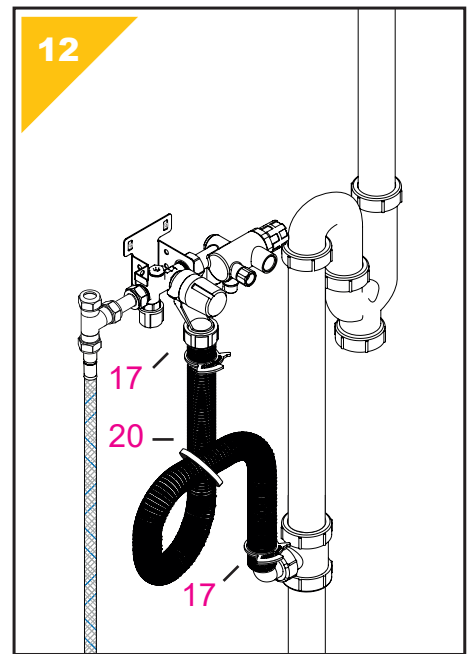
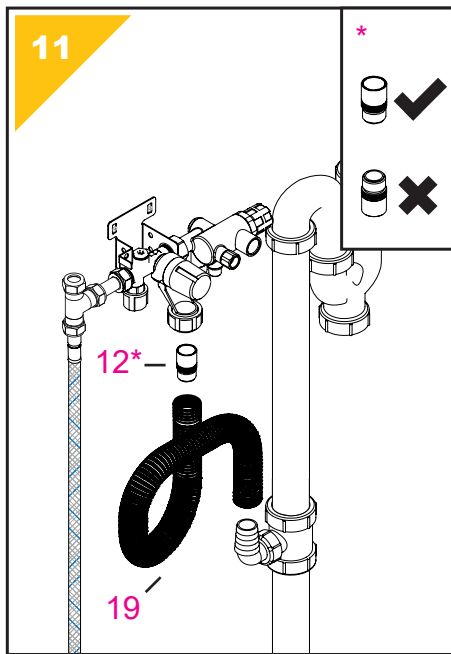
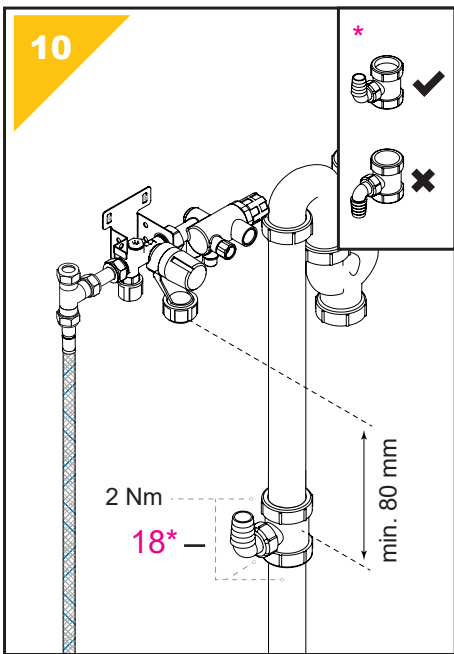
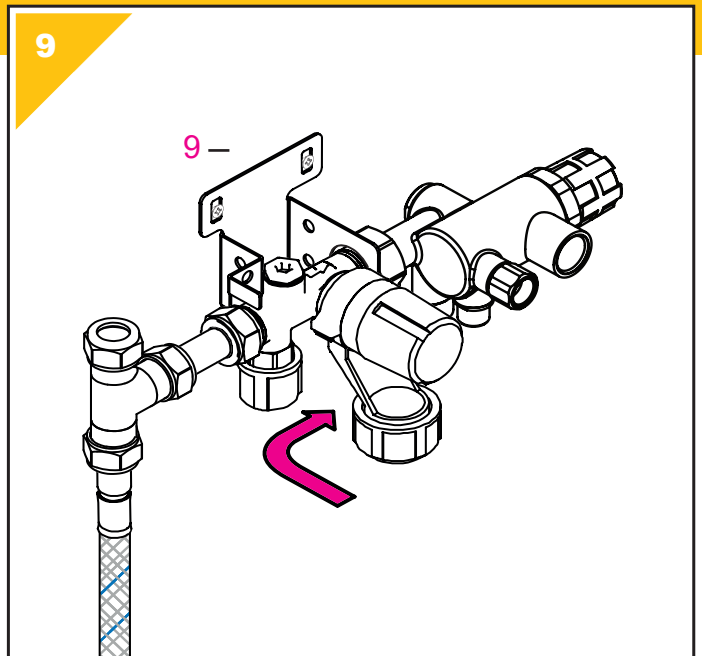
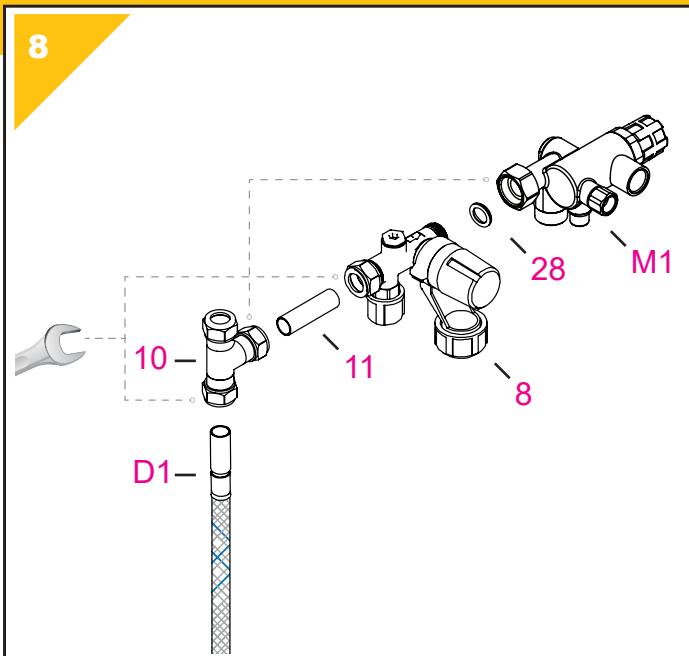
Boiler eerst vullen met water, daarna stekker in het stopcontact steken!

Zuerst mit Wasser füllen, dann Elektrizität anschliessen!

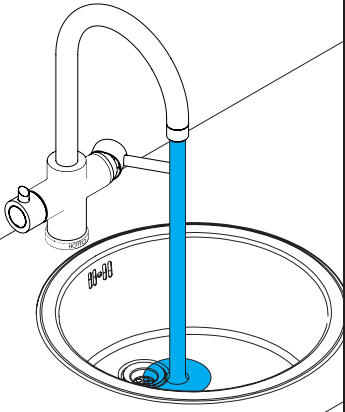
Fill boiler with water first, then connect to power supply!

Remplissez d'abord avec l'eau, puis connectez à l'électricité!





16



17

B Combi

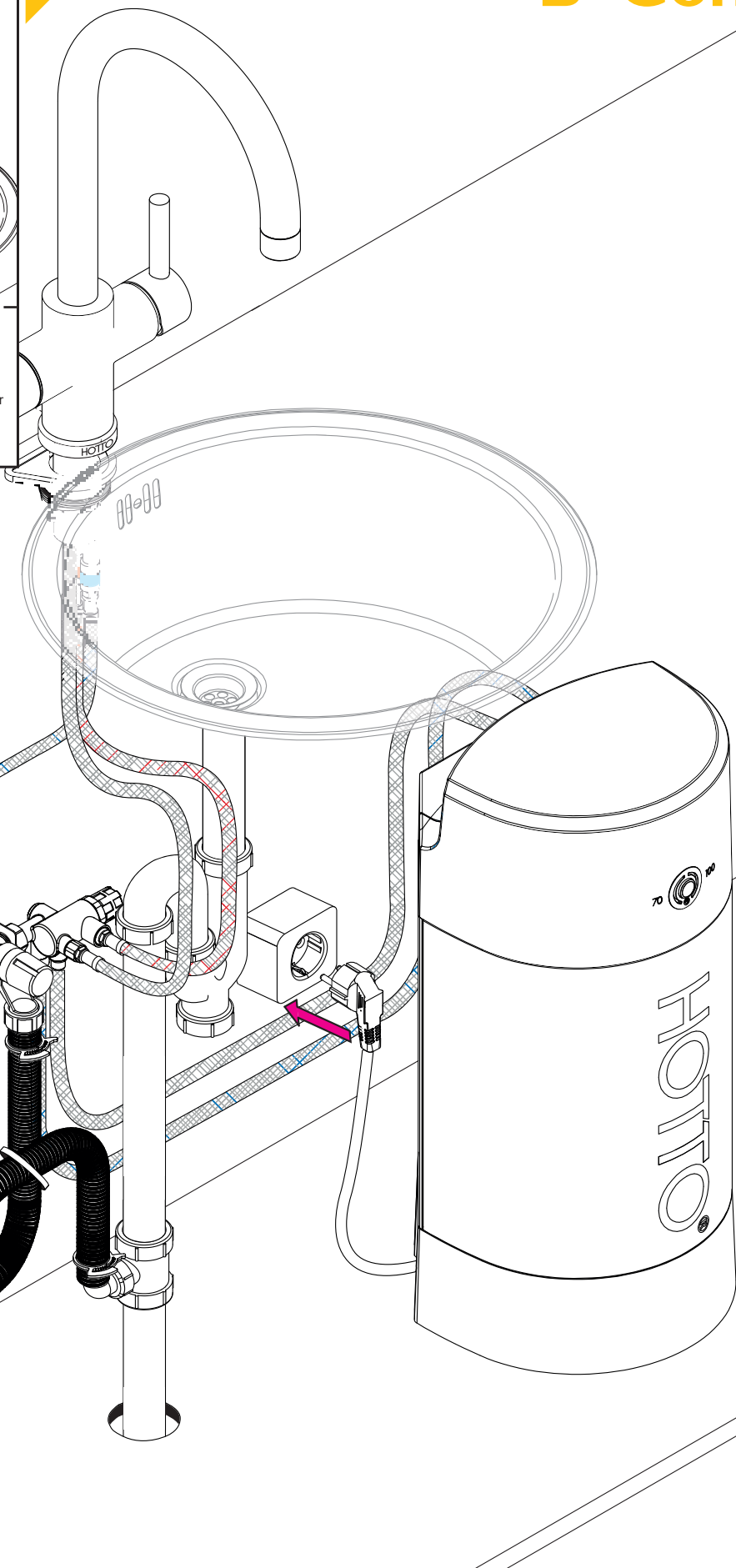


Boiler eerst vullen met water, daarna stekker in het stopcontact steken!

Zuerst mit Wasser füllen, dann Elektrizität anschliessen!

Fill boiler with water first, then connect to power supply!

Remplissez d'abord avec l'eau, puis connectez à l'électricité!





Uitleg van de symbolen

In deze handleiding en/of op het apparaat worden de volgende symbolen gebruikt:



Staat voor de standaard veiligheidsnormen volgens de relevante Europese richtlijnen.



Niet opvolgen van deze waarschuwing kan het apparaat schade toerichten.

Niet opvolgen van deze waarschuwing kan u of anderen in gevaar brengen.



Geeft aan dat er spanning op het apparaat kan staan.

Niet opvolgen van deze waarschuwing kan u en/ of het apparaat schade toerichten.



Gebruiksaanwijzing lezen.



Schadelijke materialen en elektrische of elektronische apparaten moeten naar een daarvoor bestemd recycle punt worden gebracht.

Inleiding

Gefeliciteerd met uw Hotto!

Uw Hotto product bestaat uit een kokend water boiler en 3-in-1 kraan met kokend water functie. Daarbij is het voorgeschreven dat u de Hotto installatieset gebruikt om de Hotto te installeren. De Hotto boiler levert naast kokend water ook warm water. De maximale temperatuur van het warme water is op de boiler in te stellen. Bovendien kunt u de Hotto boiler in de 70 °C stand zetten waarbij het water tot maximaal 70 °C opgewarmd wordt.

Veiligheid staat voorop bij Hotto. Daarom zijn zowel de kraan als boiler voorzien van kindveilige voorzieningen. Echter dient bij het gebruik altijd rekening te worden gehouden met het gevaar van kokend water in het algemeen.

Indien u storingen ervaart raadpleeg dan de storingswijzer in deze handleiding. Als u ondanks de storingswijzer extra hulp nodig heeft kunt u altijd contact opnemen met onze servicelijn. Hiervoor kunt u ook terecht op onze website: www.hotto.com

I. Gebruik van de handleiding



Gelieve deze gebruiksaanwijzing goed te lezen alvorens het apparaat te installeren en in gebruik te nemen! Om uw eigen veiligheid en die van anderen te garanderen, raden wij u aan om deze installatie- en bedieningsinstructies voor het eerste gebruik goed door te lezen. Bewaar deze handleiding en de andere documentatie in de nabijheid van het apparaat.

Dit apparaat is geproduceerd volgens de geldende normen en is getest door daartoe bevoegde instanties. De technische eigenschappen van het product zijn weergegeven op de typeplaat achterop de boiler.

De installatie dient te worden uitgevoerd door daartoe gekwalificeerde personen. Alle reparatie- en onderhoudswerkzaamheden aan of in het apparaat, zoals bijvoorbeeld kalkverwijdering, dienen te worden uitgevoerd door een gekwalificeerd service- en onderhoudsbedrijf. De lokaal geldende richtlijnen dienen hierbij altijd in acht genomen te worden!

Dit apparaat is bedoeld voor gebruik in thuisomgevingen en vergelijkbare omgevingen zoals: personeelskeukens in winkels, kantoren en andere werkomgevingen; boerderijen; door gasten in hotels, motels en andere residentiële omgevingen; in bed & breakfast omgevingen. Het moderne ontwerp, de gebruikte materialen en het geavanceerde productieproces waarborgen de hoge kwaliteit van het product.



Het apparaat mag gebruikt worden door kinderen vanaf de leeftijd van 8 jaar en door personen met verminderde fysieke, zintuiglijke of mentale capaciteiten of met gebrek aan ervaring of kennis, indien zij onder het toezicht staan of gebruiksinstructies voor het veilig gebruik van dit toestel gekregen hebben en de mogelijke gevaren begrijpen.



Er moet op worden toegezien dat kinderen niet met het apparaat spelen. Kinderen die niet onder toezicht staan, mogen dit toestel ook niet reinigen of onderhouden.



Het apparaat is een drukboiler! U dient bij de koudwatertoevoer de Hotto inlaatcombinatie (0,8 MPa, met Kiwa Keur) te gebruiken! Installeer deze volgens meegeleverde instructies.



Conformiteitsverklaring

Hotto verklaart hierbij dat het apparaat in overeenstemming is met:

- » 2006/95/EC Laagspanningsrichtlijn
- » 2004/108/EC Elektromagnetische compatibiliteit richtlijn
- » 2011/65/EC RoHS II
- » 2009/125/EC Eco design
- » (EC) No. 814/2013



En tevens overeenkomt met de volgende Europese geharmoniseerde normen:

- » EN 60335-2-21:2003 + A1:2005 + A2:2008
- » EN 60335-2-15:2016
- » EN 60335-1:2012 + A11:2014 + A13:2017
- » EN 62233:2008
- » AfPS GS 2014:01 PAK
- » EN 61000-3-2:2014
- » EN 61000-3-3:2013
- » EN 55014-2:2015
- » EN 55014-1:2017

Hotto, De Overmaat 78, 6831 AJ Arnhem, Nederland, 01-12-2019

2. Montagehandleiding

Milieu

Om schade tijdens transport te voorkomen, wordt het product geleverd in een stevige verpakking. Deze verpakking bestaat uit herbruikbaar materiaal. Voer de verpakking daarom op verantwoorde wijze af.



Inleveren van het oude apparaat

Oude apparaten mogen niet in het huisvuil! Zou het apparaat eens niet meer kunnen worden gebruikt, dan is iedere verbruiker wettelijk verplicht, oude apparaten gescheiden van het huisvuil, bijv. bij een verzamelplaats van zijn gemeente/zijn stadsdeel af te geven. Daarmee wordt gegarandeerd, dat de oude apparaten vakkundig worden verwerkt en negatieve uitwerkingen op het milieu vermeden worden.

Installatie

Dit apparaat dient te worden ingebouwd volgens het schema op de eerste pagina's van deze gebruiksaanwijzing. Elke andere manier kan leiden tot ernstige schade aan het apparaat.

Het apparaat moet zo dicht mogelijk bij de wateraansluitingen worden geïnstalleerd en op een locatie waar geen kans op vorst bestaat (bijvoorbeeld in tuinhuisjes en caravans).

Gebruik bij de montage van wartels en knelkoppelingen altijd 2 steeksleutels om buiging en wrijving van leidingen en appendages te vermijden.



Vorst

Wanneer er in een ruimte kans op vorst bestaat, mag het apparaat niet in deze ruimte worden geïnstalleerd. Wanneer het apparaat desondanks wordt geïnstalleerd in een ruimte waar kans op vorst bestaat, moet het apparaat worden geëegd en afgesloten voordat er gevaar ontstaat.



De Hotto is niet geschikt voor installatie op een omgekeerde osmose installatie of een wateronthardende installatie met een pH-verlagende werking.



Voor aansluiting dient altijd de Hotto inlaatcombinatie te worden gebruikt. Gebruik het apparaat nooit zonder inlaatcombinatie!



Gebruik van een andere kraan dan de meegeleverde Hotto 3-in-1 kraan, of een wijziging die is aangebracht aan de kraan/boiler combinatie, kan het product beschadigen. De garantie zal automatisch vervallen bij een foutieve installatie of aanpassing!



Belangrijk: Steek nooit de stekker in de wandcontactdoos voordat het apparaat met water is gevuld!

Waterkwaliteit

In gebieden waar de waterhardheid boven de 10 °dH uitkomt moet een door Hotto erkend waterfilter worden geplaatst in de toevoerleiding. Voor meer informatie zie www.hotto.com. Dit is een garantievoorwaarde. Daarnaast stellen wij de onderstaande eisen aan de waterkwaliteit. U kunt deze waarden opvragen bij uw waterleverancier.

Zuurgraad	7 - 9,5 pH
Fe (Ijzergraad)	< 0,2 mg/l
Cl (Chloorgehalte)	< 150 mg/l
DH (Duitse Hardheid)	< 10 °dH
Stromingsdruk	> 0.1 MPa, < 0.8 MPa

2.1 Aansluiten kraan

Stap 1: Draai de koud- en warmwaterslangen (**E1, A2**) handvast in de kraan. Geef deze nog maximaal een halve slag met een steeksleutel.

Stap 2: Plaats de kraan in het gat (\varnothing 33 - 40 mm) van het aanrecht met de Hotto rozet (**1**) naar voren wijzend en de rubberen ring (**2**). Let op dat er voldoende ruimte (minimaal 35 mm) is tussen de achterwand en het kraangat.

Stap 3:

- Bij een aanrecht dunner dan 35 mm: plaats achtereenvolgens de stabiliteitsdriehoek (**3**), rubber ring (**4**) en metalen ring (**5**). Draai vervolgens de moer (**6**) met de twee schroeven (**7**) erin handvast aan.

- Bij een aanrecht tussen de 35 en 65 mm: plaats achtereenvolgens de rubber ring (**4**) en metalen ring (**5**). Draai vervolgens de moer (**6**) met de twee schroeven (**7**) erin handvast aan.

Stap 4: Draai de twee schroeven (**7**) aan ter fixatie van de moer (**6**).



Voorkom dat de slangen geknikt of gedraaid geïnstalleerd worden.

2.2 Aansluiten installatieset

Stap 5: De filterstopkraan (**16**) kan op drie manieren geplaatst worden:

- **Op koperen buis 15 mm:** Gebruik de knelmoer (**13**) en knelring (**15**) en fixeer deze met een steeksleutel op de koperen buis van 15 mm.

- **Op koperen buis 12 mm:** Gebruik de knelmoer (**13**) en 12 mm knelring (**14**) en fixeer deze met een steeksleutel op de koperen buis van 12 mm.

- **Op 1/2" muurplaat:** Voorzie de 1/2" buitendraad aansluiting van de kraan (**16**) van afdichtingstape en draai deze in de muurplaat.

Stap 6: Draai de koudwaterslang (**D1**) op de filterstopkraan (**16**).

Stap 7: Fixeer de inlaatcombinatiebeugel (**9**). Neem bij het bepalen van de positie de lengte van de slangen in acht. (Schroeven niet meegeleverd.)

2.3 Aansluiten boiler



Aansluiting van het apparaat op het elektriciteitsnet dient te worden gedaan volgens de normen voor elektrische installaties en de lokaal geldende regels en wetten. Het apparaat dient rechtstreeks te worden aangesloten op het elektriciteitsnet (correct aangesloten geaarde wandcontactdoos) door middel van het snoer met stekker.



Gevaar door een beschadigde voedingskabel moet worden vermeden. Bij beschadiging moet de voedingskabel door de Hotto-servicedienst of een gelijkwaardig gekwalificeerde persoon worden vervangen.



Vergewis u ervan dat door toevoeging van het apparaat de gebruikte groep in uw groepenkast niet wordt overbelast.



Elke aanpassing aan het product en aan de (interne) bedrading kan zorgen voor defecten indien deze aanpassing niet wordt uitgevoerd door professionele vakmensen. De garantie is slechts geldig indien het product in zijn originele staat is en dus op geen enkele wijze is aangepast.



Om brandgevaar te voorkomen als gevolg van een onbedoelde nulstelling van de thermische uitschakeling, dient u dit toestel niet van stroom te voorzien via een extern schakelinstrument, zoals een timer, of op een stroomkring aan te sluiten die regelmatig aan en uit wordt gezet door het elektriciteitsbedrijf.



Plaats de Hotto boiler nooit liggend of ondersteboven. De boiler moet altijd rechtop staan, zodat de schakelaar (B5) zich onderaan bevindt.



Belangrijk: Mocht het apparaat onverhoopt toch aan het elektriciteitsnet worden aangesloten zonder gevuld te zijn met water, of om enige andere reden afslaan na kortstondig gebruik, gelieve dan de stekker uit de wandcontactdoos te halen en het apparaat te laten afkoelen (minimaal 30 minuten). Mogelijk dient de boiler gereset te worden, zie storingswijzer.

Let op! Er zijn twee manieren om de Hotto-boiler aan te sluiten!

2.2.A Solo

De boiler levert kokend water. De Hotto 3-in-1 kraan dient op een externe warmwatertoevoer aangesloten te worden.

2.2.B Combi

De boiler levert kokend water en via het mengventiel (optioneel) ook warm water.

2.3.A. Aansluiten SOLO configuratie

Stap 8: Fixeer alle koppelingen (8, 10, 11, D1) met een steeksleutel.

Stap 9: Plaats vervolgens het geheel in de beugel (9). De inlaatcombinatie (8) is eventueel nog te fixeren met een tie-wrap (niet meegeleverd).

Stap 10: Plaats het afvoer t-stuk (18) minimaal 80 mm lager ten opzichte van de trechter van de inlaatcombinatie (8). De ruimte die je moet creëren om deze afvoer te kunnen plaatsen is vijf cm. Draai de wartels van het t-stuk met de hand goed aan. Zorg ervoor dat de tule naar boven wijst.

Stap 11: Plaats de afvoerslang (19) op het afvoer t-stuk (18) en middels de tule (12) op de inlaatcombinatie. Let op de juiste positie van de tule (12), plaats deze niet ondersteboven.

Stap 12: Fixeer de afvoerslang (19) met de twee slangklemmen (17) en met de tie-wrap (20).

Stap 13: Draai de koudwatertoevoerslang (C1) van boiler op de inlaatcombinatie (8). Knel de koudwaterslang van de kraan (E2) op het t-stuk.

Stap 14: Fixeer de kokendwaterslang (B2) van de kraan met rubberen ring (25) op de kokendwaterslang (B1) van de boiler.

Stap 15: Fixeer de warmwaterslang van de kraan (A2) middels het verloopstuk (31) op de bestaande warmwaterleiding. Gebruik voor een 12 mm leiding de wartel (34) en verloopknelring (B2). Gebruik voor een 15 mm leiding de wartel (34) en knelring (33).

Stap 16: Draai de water hoofdkraan, de filterstopkraan (16) en de stopkraan (O7) van de inlaatcombinatie (8) open. Vul de Hotto boiler met koud water door de kokendwaterknop (K1) te openen totdat er geen lucht meer uit de kraan komt. Dit kan enkele minuten duren. Nadat de boiler is gevuld met water draait u de hendel van het warme water (K2) helemaal open. Laat het water stromen totdat er geen lucht meer uit de kraan komt.

Stap 17: Steek de stekker in de geaarde wandcontactdoos.

2.3.B. Aansluiten COMBI configuratie

Stap 8: Fixeer alle koppelingen (8, 10, 11, D1) met een steeksleutel. Plaats nu het mengventiel (M1) met afdichting (28) en fixeer met steeksleutel.

Stap 9: Plaats vervolgens het geheel in de beugel (9). De inlaatcombinatie (8) is eventueel nog te fixeren met een tie-wrap (niet meegeleverd).

Stap 10: Plaats het afvoer t-stuk (18) minimaal 80 mm lager ten opzichte van de trechter van de inlaatcombinatie (8). De ruimte die je moet creëren om deze afvoer te kunnen plaatsen is vijf cm. Draai de wartels van het t-stuk met de hand goed aan. Zorg ervoor dat de tule naar boven wijst.

Stap 11: Plaats de afvoerslang (19) op het afvoer t-stuk (18) en middels de tule (12) op de inlaatcombinatie. Let op de juiste positie van de tule (12), plaats deze niet ondersteboven.

Stap 12: Fixeer de afvoerslang (19) met de twee slangklemmen (17) en met de tie-wrap (20).

Stap 13: Fixeer de koudwatertoevoerslang (C1) en kokendwaterslang (B1) van boiler op het mengventiel (M1) met een steeksleutel. Knel de koudwaterslang van de kraan (E2) op het t-stuk.

Stap 14/15: Fixeer de kokendwaterslang van de kraan (B2) en de warmwaterslang van de kraan (A2) op het mengventiel (M1) met een steeksleutel.

Stap 16: Draai de water hoofdkraan, de filterstopkraan (16) en de stopkraan (O7) van de inlaatcombinatie (8) open. Vul de Hotto boiler met koud water door de kokendwaterknop (K1) te openen totdat er geen lucht meer uit de kraan komt. Dit kan enkele minuten duren. Nadat de boiler is gevuld met water draait u de hendel van het warme water (K2) helemaal open. Laat het water stromen totdat er geen lucht meer uit de kraan komt.

Stap 17: Steek de stekker in de geaarde wandcontactdoos.

3.

Gebruikershandleiding



Het apparaat dient absoluut met water gevuld te zijn voordat deze wordt aangesloten op het elektriciteitsnet!



Het apparaat dient altijd aangesloten te worden met een inlaatcombinatie!



Als het water in de boiler wordt verwarmd neemt het volume toe. Dit wordt expansie water genoemd. Dit expansie water druppelt weg via de inlaatcombinatie. Dit is noodzakelijk en mag niet verhinderd worden.

Ingebruikname (stap 19)

De boiler wordt aangezet met de schakelaar (B5) op de achterzijde nadat de boiler helemaal gevuld is met water. De boiler is nu standby en warmt nog niet op. U zult merken dat het led lampje aan de voorzijde oranje kleurt.

70° C instelling (stap 20)

Druk éénmaal op de standby knop (B3) en het water wordt opgewarmd tot maximaal 70°C. De linker blauwe led gaat branden totdat de temperatuur is bereikt: dan kleurt de led (knipperend) rood.

100° C instelling (stap 20)

Druk nogmaals op de standby knop (B3) en het water wordt tot 100°C verwarmd. Nu wordt de rechter led blauw en daarna (knipperend) rood zodra de temperatuur is bereikt.

Alleen indien mengventiel is toegepast:

Temperatuur instellen warm water (stap 21)

De temperatuur van het warme water kan worden ingesteld door de ronde knop (B4) aan de voorzijde van het mengventiel naar rechts (lagere temperatuur) of links (hogere temperatuur) te draaien. Het instelbereik is 30 - 55 °C als de boiler in de 100 °C stand staat. Het instelbereik in de 70 °C stand is 30 - 50 °C.

Bediening kraan (stap 18)

- Koud en warm water

Met de hendel (K2) in verticale stand geeft de kraan koud water. Men tapt pas warm water als de hendel naar voren wordt gehaald. Hierdoor wordt er niet onbewust warm water en energie verspild.

- Kokend water

Om kokend water te tappen moet men eerst de pal indrukken en vervolgens de knop naar achteren draaien van de kokendwaterknop (K1). Bij het loslaten van de knop (K1) draait deze direct terug door de ingebouwde springveer. Deze bediening voorkomt dat nieuwsgierige kinderen per ongeluk de kokend water kraan aanzetten.

Als de gehele voorraad aan kokend water wordt getapt, duurt het ongeveer 20 minuten alvorens het water weer op temperatuur is. Het LED lampje bij knop (B3) op de boiler zal rood kleuren als de volledige voorraad in de boiler weer de ingestelde temperatuur bereikt heeft.

4.

Onderhoud



Dit apparaat bevat geen onderdelen die door de gebruiker moeten of kunnen worden onderhouden. Professioneel onderhoud dient altijd vakkundig te worden uitgevoerd.

De inlaatcombinatie dient voor de afvoer van het expansie water, dat via een trechter wegdruppelt. De trechter moet zo gedraaid worden dat deze in een continue neerwaartse richting wijst en moet altijd een open verbinding met de atmosfeer hebben. Tussen de trechter en de riolering wordt een afvoerslang aangesloten. Het geheel moet in een vorstvrije omgeving worden geplaatst.

Controleer de werking van de inlaatcombinatie door 1x per jaar aan de grote knop op de inlaatcombinatie te draaien, zodat er water uitstroomt en sluit hem dan weer direct. Hiermee wordt voorkomen dat de klep in de inlaatcombinatie vast gaat zitten. Controleer dan ook of de afvoer niet verstopt is. Is dat wel het geval, ontstop dan de afvoer of laat dit doen.



Probeer nooit het apparaat zelf te repareren! In geval van een storing, tracht deze op te lossen middels de storingswijzer in deze handleiding. Neem contact op met de Hotto servicelijn indien nodig. Zie ook www.hotto.com.

Reiniging

De buitenzijde van het apparaat kan worden schoongemaakt met een licht vochtige doek met schoonmaak- of afwasmiddel. Oplosmiddelen of schuurmiddelen dienen niet te worden gebruikt.

Legionella preventie

Bij langdurige uitschakeling van het apparaat, bijvoorbeeld i.v.m. vakantie, dient u het apparaat vóór het eerste gebruik volledig tot de maximale temperatuur op te warmen. Het wordt aanbevolen om de leidingen gedurende 1 minuut door te spoelen.

5.

Storingswijzer



Let op! Raadpleeg bij problemen altijd de storingswijzer!

Indien het water in het apparaat niet meer opwarmt, controleer dan eerst of de stekker goed in de wandcontactdoos zit en of de zekering van de groep, waarop het apparaat is aangesloten, nog functioneert. Voor alle verdere storingen raadpleeg de storingswijzer.

Mocht het apparaat niet functioneren, omdat deze is aangesloten zonder hem met water te vullen, volg dan de storingswijzer. Het apparaat is oververhit geraakt en zal moeten afkoelen of moet mogelijk worden gerepareerd.

Indien het apparaat meerdere keren is gereset, maar nog steeds niet functioneert, neem dan contact op met de Hotto servicelijn.

6. Ontkoppelen en ledigen Hotto boiler

Indien de boiler ontkoppeld moet worden, ga als volgt te werk:

1. Zet de boiler in standby modus door op de standby knop (B3) te drukken totdat alleen het oranje standby LED lampje brandt.
2. Tap het kokende water uit de boiler met de kokend water knop (K1) totdat er koud water uit de kraan komt.
3. Schakel de boiler uit met de schakelaar (B5) en haal de stekker uit het stopcontact.
4. Draai de stopkraan van de inlaatcombinatie dicht.
5. Haal de druk van de boiler door de kokend water kraan (K1) en warm water kraan (K2) te openen tot er geen (inmiddels koud) water meer uit de uitloop komt.
6. Vervolgens kunnen de slangen van de boiler worden ontkoppeld. Houd er rekening mee dat er water uit de koud water slang (C1) kan komen.
7. Plaats de boiler in de buurt van de gootsteen.
8. Blaas op de kokend water slang (A2) van de boiler en het restant van water in de boiler zal via de koud water slang (C1) uit de boiler stromen.

Een kleine hoeveelheid water zal waarschijnlijk in de boiler achterblijven.

7. Technische specificaties

Beschrijving	5L drukboiler	8L drukboiler
Plaatsing boiler	staand	
Werkdruk	0,8 MPa	
Temperatuur instelbereik boiler	70 °C / 100 °C	
Temperatuur instelbereik warm water *	30 °C - 55 °C	
Elektrische aansluiting	I/N/PE 230V	
Frequentie	50 Hz	
Nominaal vermogen	2.200 W	
Inhoud	5 l	8 l
Kabelmaat	3 x 1,5 mm ²	
Maximum aanbevolen volume water	10,0 l / min	
Beschermingsklasse	I	
IP beschermingsklasse	IPX4	
Afmetingen boiler (HxBxD)	375 x 225 x 225 mm	485 x 225 x 225 mm
Afmetingen Arco kraan (HxBxD)	410 x 225 x 170 mm	
Afmetingen Quadro kraan (HxBxD)	350 x 225 x 170 mm	
Beschikbaar water 100 °C **	4 l	6 l
Beschikbaar water 60 °C *	12 l	16 l
Beschikbaar water 40 °C *	22 l	28 l
Dagelijks elektriciteitsverbruik Q_{elec}	1,285 kWh	1,318 kWh
Capaciteitsprofiel	XXS	
Geluidsvermogensniveau L_{WA}	15 dB	
Energie-efficiëntie van waterverwarming η_{wh3}	38%	38%

* Indien mengventiel toegepast. Bij instelling standby knop op 100 °C en een koud water temperatuur van 15 °C

** Bij instelling standby knop op 100 °C en een koud water temperatuur van 15 °C

8. Garantiebepalingen

Garantie	De rechten uit deze fabrieksgarantie zijn een aanvulling op de wettelijke rechten van de koper. De wettelijke rechten van de koper, met name ten opzichte van de verkoper, worden op geen enkele wijze door deze garantie beperkt.
Rechten	Bij een claim van rechten op grond van deze garantie moet het desbetreffende aankoopbewijs worden meegeleverd.
Inhoud	<p>Hotto Nederland staat er als producent voor in dat dit product vrij is van materiaal- en productiefouten. Materiaal- en productiefouten die zich binnen de garantieperiode openbaren, geven recht op garantie. Er bestaat geen recht op garantie als de fouten het gevolg zijn van onkundige installatie, onkundige ingebruikname, onjuiste gebruikscondities of onjuist uitgevoerde onderhouds- of reparatiewerkzaamheden.</p> <p>Ook normale slijtage, waaronder verkalking geeft geen recht op garantie. Het recht op garantie komt te vervallen als het probleem is veroorzaakt door extreme drinkwater waarden (pH waarde niet tussen 7 en 9.5 en/of Cl boven 150 mg/l en/of Fe boven 0.2mg/l en/of Duitse Hardheid boven de 10 °dH.)</p>
Duur	De garantieperiode bedraagt 24 maanden. De garantieperiode gaat in op de dag van aankoop van het product. Verleende reparaties leiden niet tot een verlenging van de garantieperiode en start ook geen nieuwe garantieperiode.
Claimen	<p>Bij een defect product contacteer de Hotto servicelijn. Zie voor meer informatie de website www.hotto.com</p> <p>Hotto is niet aansprakelijk voor transportschade. Hotto bepaalt of het product gerepareerd of vervangen wordt. Vervangen onderdelen of producten worden eigendom van Hotto.</p>
Vervallen van garantie	Reparatiepogingen door de klant of door derden die daartoe niet door Hotto zijn geautoriseerd, maken de garantie ongeldig. De garantie vervalt ook als er onderdelen in het product worden aangebracht of ermee worden verbonden, die geen originele onderdelen van Hotto zijn.
Beperking	<p>Aan deze garantie kunnen geen andere rechten worden ontleend dan reparatie of vervanging van het product. Deze garantie geeft geen recht op schadevergoeding, ongedaan maken van de koop, korting of compensatie voor vervolgschade.</p> <p>Deze garantie geldt niet voor apparaten die buiten Nederland, België of Duitsland zijn aangeschaft. De wettelijke voorschriften en de leveringsvoorwaarden van de landelijke verkooporganisatie of de importeur moeten in acht worden genomen.</p>
Registratie	U kunt uw Hotto product registreren op www.hotto.com .

Montage storingswijzer

Klacht	Oorzaak	Oplossing
De slangen zijn te kort	U probeert de boiler te ver van de inlaatcombinatie en/of de kraan te monteren	Plaats de boiler dicht bij de inlaatcombinatie en/of kraan of bestel de Hotto verlengset op www.hotto.com .
De inlaatcombinatie geeft een onaangename rioollucht af	Geen lus in zwarte afvoer slang van inlaatcombinatie	Maak een lus in de slang, zoals afgebeeld op de installatiehandleiding (stap 9) van de installatieset.

Water storingswijzer

Klacht	Oorzaak	Oplossing
Na installatie maakt kraan pruttelende geluiden	Er zit lucht in de leidingen	Beide kranen goed openen en ontluften (stopkraan, keukenkraan)
Er komt geen koud water uit de kraan	Hoofdkraan dicht	Hoofdkraan opendraaien
	Stopkranen dicht	Stopkranen opendraaien
Er komt geen water uit de kraan bij het openen van kokendwaterknop.	Stopkraan inlaatcombinatie dicht	Stopkraan opendraaien
Er komt weinig water uit de kraan	Waterdruk is te laag	Controleer een ander tappunt, is hier de druk ook laag, open dan de hoofdkraan helemaal, is de druk nog te laag neem dan contact op met het waterleidingbedrijf.
	Controleer of de hoofdkraan en stopkranen helemaal open zijn	Open de betreffende kraan helemaal
	Controleer of er geen knik in een slang zit	Verhelp de knik, of laat de slang vervangen als deze beschadigd is
	Verkalking van de uitloop	Reinig of vervang de straalbreker
Er komt warm water uit de koud water kraan	Slangen van de kraan zijn omgewisseld	Sluit de slangen op de juiste manier aan
Warm water is te warm of te koud	Warmwater temperatuur niet naar wens ingesteld	Indien Hotto -mengventiel is toegepast: stel de temperatuur in met de ronde knop (B4) op het mengventiel. Indien geen Hotto -mengventiel is toegepast: controleer uw warmwatervoorziening.
Er komt geen warm water uit de warmwaterkraan en geen kokend water uit de kokendwaterkraan	Boiler is (nog) niet opgewarmd, zie LED aanduiding op afbeelding 17 en §3	Wacht tot de boiler is opgewarmd, dit duurt ongeveer 25 minuten Controleer of de boiler ingeschakeld is. Volg hiervoor de instructies in §3
	Boiler niet aangesloten op het elektriciteitsnet	Steek de stekker in de wandcontactdoos Controleer of de betreffende electriciteitsgroep is ingeschakeld
	Boiler is defect	Neem contact op met Hotto Servicelijn, zie www.hotto.com
Er komt geen warm water uit de warmwaterkraan en geen kokend water uit de kokendwaterkraan, tevens knippert het oranje standby lampje van de boiler.	Sensor storing in boiler	Schakel de boiler uit met de schakelaar (B5) aan de achterzijde. Wacht 60 seconden en schakel vervolgens de boiler weer in met de schakelaar (B5). Indien het de standby lampje van de boiler opnieuw knippert neem contact op met Hotto Servicelijn, zie www.hotto.com . Knippert het lampje niet dan is de boiler weer normaal in gebruik te nemen, zie instructies §3.
Bij het open draaien van de kokendwaterknop (K1) komt er warm water uit de kraan, maar geen kokend water	Boiler staat in de 70°C stand	Zet de boiler met de standby knop (B3) in de 100°C stand, zie §3, en wacht tot de boiler LED rood wordt.
	Water is niet opgewarmd tot 100°C	Wacht tot het water is opgewarmd. De LED lamp op de boiler zal rood kleuren als het water is opgewarmd.
Kokend water komt heftiger sputerend uit de kraan met heviger stoomvorming, anders dan normaal	Boiler moet gereset worden	Druk de reset knop (B6) in, aan de achterzijde van de boiler
	Sensor of de besturing is defect	Neem contact op met Hotto Servicelijn, zie www.hotto.com
Kokend water komt sputerend uit de kraan en de kraan heeft een lagere kokend water opbrengst.	Verkalking van de uitloop	Reinig of vervang de straalbreker
LED verlichting aan voorzijde boiler knippert rood.	De boiler is aan het opwarmen	Geen, dit is de normale gang van zaken
Het water is blijvend troebel.	Zuurstof in het water	Dit trekt na +/- 10 seconden weg en is volkomen normaal
De boiler maakt kookgeluiden	Te veel kalkafzetting in de boiler	Neem contact op met Hotto Servicelijn, zie www.hotto.com

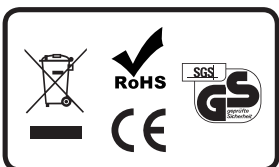
Elektra storingswijzer

Klacht	Oorzaak	Oplossing
De groepen vallen steeds uit	Te veel apparaten op één groep	Gebruik minder apparaten tegelijk of sluit apparaten aan op een andere groep; of gebruik een energieverdeler, zie www.hotto.com
De aardlekschakelaar treedt in werking	Er zit kortsluiting in het elektrische circuit	Onderzoek welk apparaat de sluiting veroorzaakt: Neem de stekker van de Hotto boiler uit de wandcontactdoos, reset de aardlekschakelaar, treedt deze weer in werking dan is uw Hotto boiler niet de oorzaak. Controleer welk ander apparaat de oorzaak is. Treedt de aardlekschakelaar weer in werking door de Hotto boiler, neem dan contact op met de Hotto Servicelijn, zie www.hotto.com
Standby lampje brandt niet	Boiler krijgt geen spanning	Steek de stekker in de wandcontactdoos
		Schakel de boiler in met de schakelaar (B5) aan de achterzijde
Controleer of er spanning op de wandcontactdoos staat		
	Controleer in de groepenkast of de betreffende groep en bijbehorende aardlekschakelaar is ingeschakeld	
	Geen water in de boiler en beveiliging stroomonderbreking treedt in	Trek de stekker er uit en laat het apparaat 30 minuten afkoelen. Vul met water. Druk RESET knop (B6) aan de achterkant in. Bij meerdere keren resetten contact opnemen met de servicelijn, www.hotto.com .



NL - Hotto servicedienst:
www.hotto.com

HOTTO
Hotto Nederland
De Overmaat 78
6831 AJ Arnhem
The Netherlands
www.hotto.com
info@hotto.com



V20-01

Another quality product from Holland.
www.hotto.com