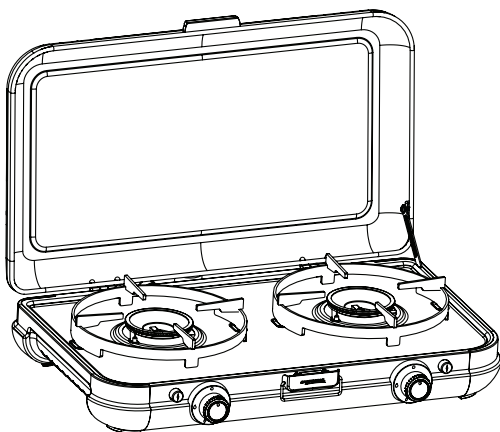
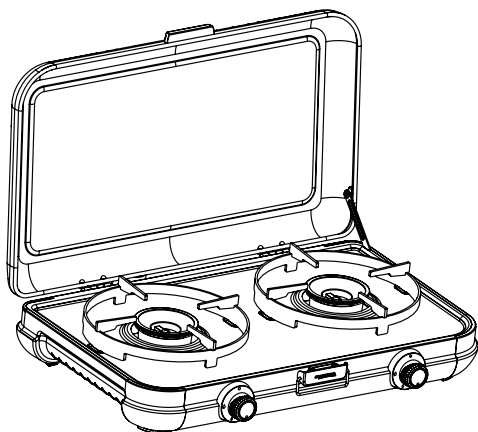


CAMPING KITCHEN 2 CV CAMPING KITCHEN 2 CV PZ



FR	MODE D'EMPLOI	04
GB	INSTRUCTIONS FOR USE	06
DE	BEDIENUNGSANLEITUNG	08
IT	ISTRUZIONI PER L'USO	10
NL	GEBRUIKSAANWIJZING	12

SE	BRUKSANVISNING	14
NO	BRUKSANVISNING	16
FI	KÄYTTÖOHJE	18
DK	BETJENINGSVEJLEDNING	20

Fig. 1

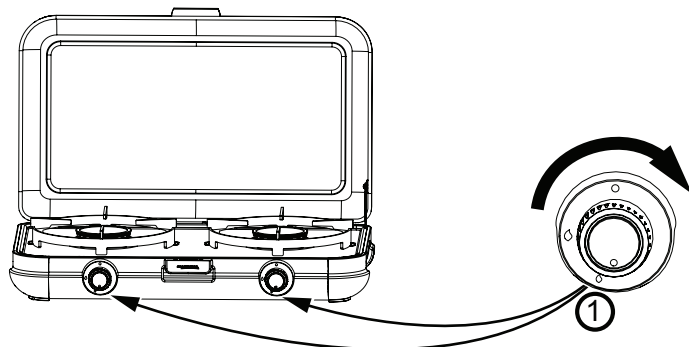


Fig. 2

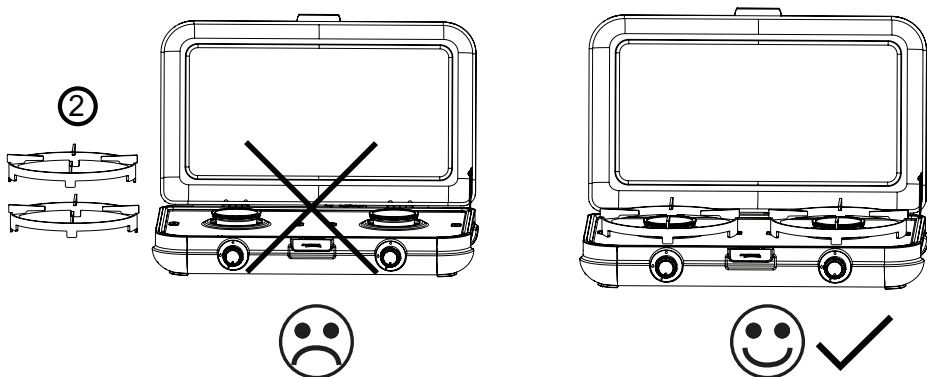


Fig. 3A

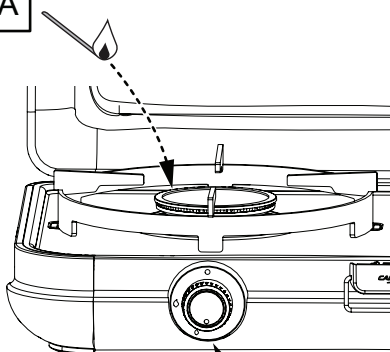


Fig. 3B

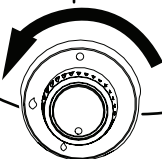
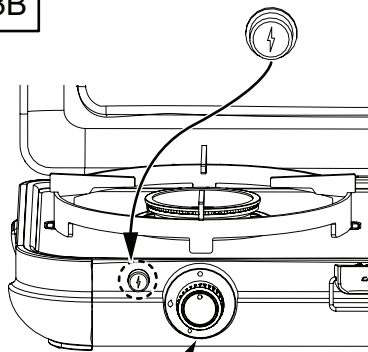


Fig. 4A

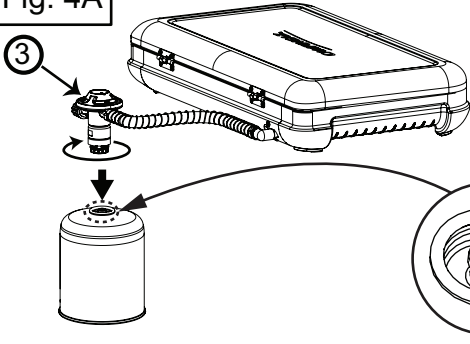


Fig. 4B

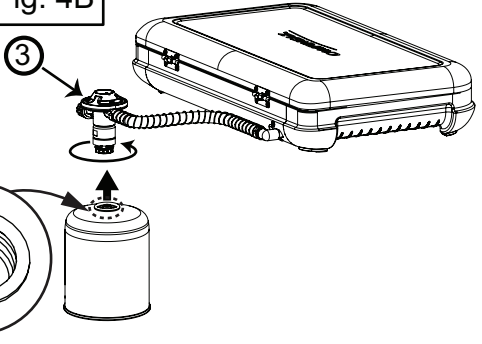


Fig. 4C

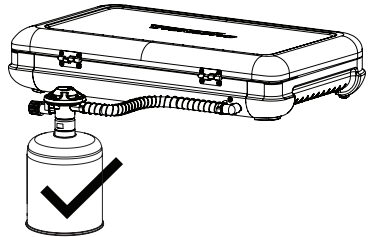
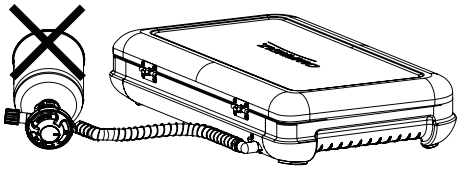


Fig. 5

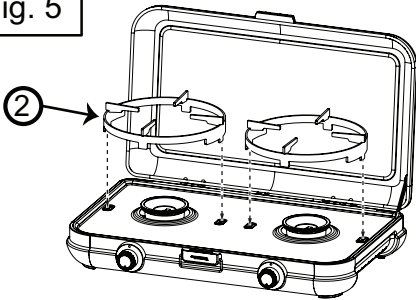


Fig. 6

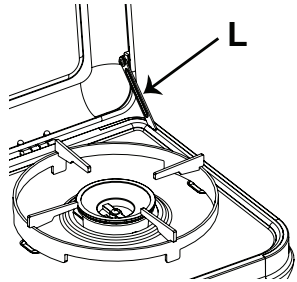


Fig. 7

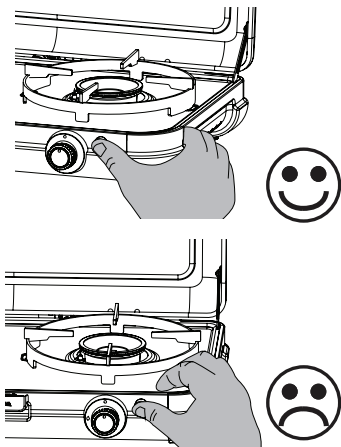
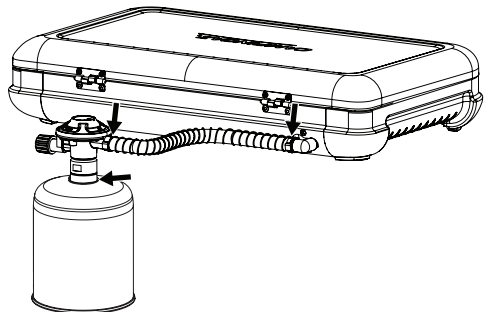


Fig. 8



Nous vous remercions d'avoir choisi ce réchaud Campingaz® «Camping Kitchen 2 CV / Camping Kitchen 2 CV PZ».

Ces instructions d'utilisation sont communes au «Camping Kitchen 2 CV / Camping Kitchen 2 CV PZ» en ce qui concerne leurs accessoires et leur fonctionnement.

REMARQUE: Sauf mention contraire, les termes génériques suivants " appareil / unité / produit / équipement / installation / réchaud " utilisés dans le présent mode d'emploi font tous référence au produit "Camping Kitchen 2 CV / Camping Kitchen 2 CV PZ".

Débit: 291 g/h (4 kW) - injecteur N° 70

Catégorie: butane à pression directe

Nous vous remercions d'avoir choisi ce réchaud Campingaz® "Camping Kitchen 2 CV / Camping Kitchen 2 CV PZ".

A - MISE EN SERVICE IMPORTANT

Cette notice d'utilisation a pour objet de vous permettre d'utiliser correctement et en toute sécurité votre appareil Campingaz®.

Avant de raccorder la cartouche Campingaz® CV 470 PLUS, commencez par lire ce manuel pour vous familiariser avec l'unité.

Respectez les instructions de cette notice d'utilisation. Le non respect de ces instructions peut être dangereux pour l'utilisateur et son entourage.

Conservez cette notice en permanence en lieu sûr afin de pouvoir vous y reporter en cas de besoin.

Il est impératif d'utiliser cette unité exclusivement avec les cartouches Campingaz® CV 470 PLUS et avec le flexible et le détendeur inclus. Il peut être dangereux d'utiliser d'autres récipients de gaz.

Cet appareil ne doit être utilisé qu'à l'extérieur et éloigné de matériaux inflammables.

Ne pas utiliser un appareil qui fuit, qui fonctionne mal ou qui est détérioré. Le rapporter à votre vendeur qui vous indiquera le service après-vente le plus proche.

Ne jamais modifier cet appareil, ni l'utiliser pour des applications auxquelles il n'est pas destiné. Toute modification de l'appareil peut se révéler dangereuse.

Ne pas utiliser cet appareil dans une caravane, un véhicule, une tente, un abri, une cabane ou autre petit espace clos. Ne pas utiliser l'appareil pendant votre sommeil ou sans surveillance.

Cet appareil à gaz fonctionnant sur le principe de la combustion consomme de l'oxygène et rejette des substances et gaz qui peuvent être dangereux, tel que le monoxyde de carbone (CO).

Le monoxyde de carbone, inodore et incolore, peut provoquer des maux et des symptômes qui rappellent la grippe, voire éventuellement la mort si l'appareil est utilisé à l'intérieur d'un petit espace clos sans ventilation adéquate.

B - RACCORDEMENT DE LA CARTOUCHE CAMPINGAZ® CV 470 PLUS

Si vous remplacez une cartouche vide, lisez la section D : Retrait ou remplacement de la cartouche Campingaz® CV 470 PLUS.

Installez ou retirez toujours la cartouche Campingaz® CV470 Plus dans un endroit ouvert et très bien ventilé, et jamais en présence de flammes, d'étincelles ou d'autres sources de chaleur (cigarette, appareil électrique, etc.) ; tenez à distance les personnes ou les matériaux inflammables.

- Placez la cartouche sur le sol à côté du réchaud.
- Fermez les vannes du réchaud en tournant les boutons de commande (1) en sens horaire sur la position (●) (Fig. 1).
- Encliqueter le détendeur (3) sur le réservoir de gaz et le visser jusqu'à ce que vous entendiez un clic (environ un sixième de tour) (Fig. 4A). Ne forcez pas davantage car vous risquez d'endommager le système Easy Clic® Plus.
- Vérifiez que le flexible est correctement installé, qu'il n'est pas tordu, emmêlé, écrasé ou trop étiré.
- Vérifier que les trous d'air du tube de brûleur au niveau de l'injecteur ne sont pas obstrués

1) Cartouche Campingaz® CV 470 PLUS :

LES CARTOUCHES CAMPINGAZ® CV 470 PLUS ETANT A VALVE, ELLES PEUVENT ETRE DEMONTEES DE CET

APPAREIL AFIN DE FACILITER SON TRANSPORT MEME SI ELLES NE SONT PAS VIDES ET REMONTEES SUR D'AUTRES APPAREILS CAMPINGAZ® DE LA GAMME CV 470 PLUS CONÇUS POUR FONCTIONNER EXCLUSIVEMENT SUR CES CARTOUCHES.

2) Vérifier l'étanchéité

Ne pas rechercher les fuites avec une flamme, utiliser un liquide détecteur de fuite gazeuse.

- Mettre du liquide détecteur de fuite gazeuse sur les raccords bouteille / détendeur / tuyau / appareil (Fig. 8).
- Les volants de réglage doivent rester en position fermée (●).
- Si des bulles se forment, cela signifie qu'il y a des fuites de gaz.
- L'appareil ne doit pas être mis en service avant que la fuite ait disparue.
- Débranchez le détendeur de la cartouche puis contactez votre service après-vente local pour obtenir de l'assistance.

En cas de fuite (odeur de gaz avant d'ouvrir la vanne), emportez sur le champ l'appareil à l'extérieur, dans une zone bien ventilée et sans source de combustion, pour détecter et stopper la fuite. Même si vous souhaitez simplement vérifier l'étanchéité de votre appareil, procédez toujours à l'extérieur. Ne pas rechercher les fuites avec une flamme, utiliser un liquide de détection de fuite gazeuse.

Important:

L'inspection générale et le contrôle des fuites doivent être réalisés au moins une fois par an et toujours après avoir changé la cartouche.

C'est seulement à ces conditions que l'appareil peut être utilisé en toute sécurité.

C - UTILISATION

PRÉCAUTIONS D'EMPLOI:

Ne pas utiliser votre appareil à moins de 20 cm d'une paroi ou d'un objet combustible, et à moins de 1 mètre d'un plafond.

ATTENTION : des parties accessibles peuvent être très chaudes. Tenez-le hors de portée des enfants.

Ne jamais toucher le support casseroles (2) ou le brûleur pendant ou juste après l'utilisation de l'appareil.

Ne jamais utiliser l'appareil sans le support casseroles (Fig. 2).

Maniez le support de casserole avec des gants de cuisine. Placez l'appareil sur une surface stable et horizontale.

Ne déplacez pas l'appareil lorsqu'il fonctionne.

N'utilisez pas un récipient de cuisson dont le diamètre est inférieur à 12 cm ou supérieur à 24 cm.

N'utilisez pas l'appareil si la cartouche de gaz n'est pas à la verticale. (Fig. 4C).

Faites attention aux flammes anormalement hautes provenant de la combustion du butane liquide et non pas du butane vaporisé. Si ces flammes se produisent, repositionnez l'appareil et fermez les boutons de commande. En cas de fuite (odeur de gaz), fermez toutes les vannes. Le levier de sécurité L situé sur le côté du couvercle doit impérativement être en position de butée (levier baissé) pour prévenir toute fermeture non intentionnelle du couvercle (Fig. 6).

Camping Kitchen 2 CV PZ : Lors de l'allumage avec le bouton piezo (§C .1) , poussez sur le bouton piezo avec le pouce. Ne placez pas les autres doigts sur des zones pouvant être chaudes. Pour le placement des autres doigts , suivez les indications données par la (Fig. 7). Évitez de tordre le flexible.

Lors du fonctionnement, la température du support sur lequel est posé l'appareil peut être importante. L'appareil ne doit pas être posé sur une surface combustible (plastique, nappe, etc...). Positionner entre l'appareil et son support un matériau bon isolant thermique et incombustible.

1) Allumage

- Ouvrir l'arrivée du gaz (robinet ou manette du détendeur).
- Tourner le volant correspondant au brûleur dans le sens de rotation inverse de celui des aiguilles d'une montre en position de débit maximum (●).
- Camping Kitchen 2 CV : présenter une flamme à proximité du brûleur (Fig. 3A)
- Camping Kitchen 2 CV PZ : Attendre 2 à 3 secondes et appuyer plusieurs fois sur le bouton piezo correspondant (⚡) jusqu'à l'allumage du brûleur (Fig. 3B). Si celui-ci s'est pas allumé après 3 essais, positionner le volant de réglage sur « OFF » (●) en le tournant dans le sens de rotation des aiguilles d'une montre. Attendre 1 minute avant de renouveler l'opération.

2) Arrêt

- Après utilisation, tourner le volant correspondant au brûleur dans le sens des aiguilles d'une montre jusqu'à la position « OFF » (●) (Fig.1).

D - DEMONTAGE OU CHANGEMENT DU RESERVOIR DE GAZ CAMPINGAZ® CV 470 PLUS

La cartouche peut être démontée même si elle n'est pas vide. Remplacez la cartouche à l'extérieur et en vous tenant à distance des personnes.

- Attendez que le réchaud refroidisse.
- Vérifiez que les vannes du réchaud sont complètement coupées en tournant les boutons de commande (1) en sens horaire jusqu'à la butée.
- Détachez le détendeur (3) de la cartouche en le dévissant (3) puis soulevez-le (Fig. 4B).
- Encliqueter le détendeur (3) sur le réservoir de gaz et le visser jusqu'à ce que vous entendiez un clic (environ un sixième de tour) (Fig. 4A). Ne forcez pas davantage car vous risquez d'endommager le système Easy Clic® Plus.

E - STOCKAGE - ENTRETIEN

1) Réchaud

Entretenez votre réchaud régulièrement; vous en serez satisfait durant de nombreuses années.

- Ne pas nettoyer le réchaud lorsqu'il fonctionne. Attendre qu'il ait refroidi pour éviter les brûlures dues aux parties chaudes (support casseroles, brûleurs).
- Lorsque vous nettoyez le réchaud, prenez garde à ne pas colmater les trous du brûleur. Si le trou est colmaté, par exemple avec des aliments qui auraient débordé, débouchez-les avec une brosse non-métallique.
- Nettoyez les pièces grasses avec du savon et de l'eau, ou bien avec un détergent non abrasif.
- Vous pouvez enlever les supports de casserole (2) pour les nettoyer en les tirant vers le haut.
- Pour les fixer à nouveau, insérez leurs pieds dans les trous situés de chaque côté des brûleurs (Fig. 5).
- Rangez l'appareil et la cartouche dans un endroit frais, sec, bien ventilé et hors de portée des enfants. Ne le rangez jamais dans un sous-sol ou une cave.
- Si le réchaud n'a pas été utilisé pendant plus d'un mois, vérifiez que les orifices du tube du brûleur ne sont pas colmatés par des toiles d'araignée ou matières similaires ; cela pourrait réduire l'efficacité du brûleur ou provoquer un allumage dangereux du gaz à l'extérieur du brûleur.

2) Flexible reliant le détendeur au réchaud

- Contrôlez régulièrement l'état du flexible et remplacez-le s'il présente des signes d'usure ou des fissures. Veuillez contacter votre service après-vente local (voir la feuille des coordonnées fournie séparément dans le paquet).
- Si le réchaud n'est pas utilisé pendant longtemps, débranchez la cartouche en suivant les indications du paragraphe D.
- La date imprimée sur le flexible correspond à sa date de production et non à sa date de péremption. Le flexible peut être utilisé sans limite de temps, pour autant qu'il ne soit pas endommagé.

Si l'injecteur est colmaté (l'appareil ne s'allume pas bien qu'il y ait toujours du gaz dans la cartouche), n'essayez pas de le déboucher vous-même. Retournez l'appareil à votre revendeur.

FR

Problèmes possibles / Action corrective

Problèmes possibles	Problèmes possibles / Action corrective
Le brûleur ne s'allume pas	<ul style="list-style-type: none">- Mauvaise arrivée du gaz- Détendeur ne fonctionne pas- Tuyau, robinet, tube venturi ou orifices du brûleur sont bouchés
Le brûleur a des ratés ou s'éteint	<ul style="list-style-type: none">- Vérifier s'il y a du gaz- Vérifier le branchement du tuyau- Contactez votre agent SAV.
Flammes soufflantes instables	<ul style="list-style-type: none">- La nouvelle cartouche peut contenir de l'air. Faites fonctionner le réchaud pendant un moment.- Eau résiduelle provenant du lavage des chapeaux des brûleurs.- Contactez votre agent SAV.
Grand panache de flammes à la surface du brûleur	<ul style="list-style-type: none">- Le tube venturi est obstrué (ex: toiles d'araignées) : nettoyer le tube venturi.- Contactez votre agent SAV.
Flamme à l'injecteur	<ul style="list-style-type: none">- La cartouche est presque vide- Remplacez la cartouche»- Contactez votre agent SAV.
Fuite enflammée au raccord	<ul style="list-style-type: none">- Fermer immédiatement l'arrivée du gaz- Raccord non étanche : resserrer les écrous ou changer le tuyau- Contactez votre agent SAV.
Chaleur insuffisante	<ul style="list-style-type: none">- Injecteur ou tube venturi bouché- Contactez votre agent SAV.
Fuite enflammée derrière le bouton de réglage	<ul style="list-style-type: none">- Robinet défectueux- Arrêter l'appareil- Contactez votre agent SAV.

NOTE: Unless otherwise specified, following generic terms "appliance / unit / product / equipment / device / stove" appeared in this instruction manual all refer to the product "Camping Kitchen 2 CV / Camping Kitchen 2 CV PZ".

Rate: 291 g/h (4 kW) - injector N° 70

Category: butane direct pressure

Thank you for choosing the Campingaz® "Camping Kitchen 2 CV / Camping Kitchen 2 CV PZ".

A - PREPARATION FOR USE IMPORTANT

This operation manual will help you use your Campingaz® unit properly and in complete safety.

Please read this manual first to familiarise yourself with the unit, before connecting the Campingaz® CV 470 PLUS cartridge.

Abide by the instructions given in this manual. Failure to do so may be dangerous for the user and anyone else close by.

Always keep this manual in a safe place, readily available for reference if necessary.

This unit must be used exclusively with Campingaz® CV 470 PLUS cartridges and with the included hose and regulator. Using other gas cartridges may be dangerous. This unit should only be used outdoors, and away from inflammable materials.

Never use a unit that is leaking, that is not operating properly or that is damaged. Return it to your dealer, who will indicate the nearest servicing agent.

Never modify this unit, or use it for applications for which it was not intended.

Do not use this product in caravans, cars, tents, huts, sheds or any small enclosed areas.

The product should not be used while sleeping or left unattended.

This product consumes fuel through combustion or consumption of oxygen and gives off certain substances and gas, which could be dangerous such as carbon monoxide (CO).

Carbon monoxide is an odorless, clear gas that can cause flu-like symptoms, sickness, illness, and possibly death if produced inside aforesaid enclosed areas through use of the product without proper ventilation.

B - CONNECTING THE CAMPINGAZ® CV 470 PLUS CARTRIDGE

If replacing an empty cartridge, read Section D: "Removing or changing the Campingaz® CV 470 PLUS cartridge".

When installing or removing the Campingaz® CV470 Plus cartridge, always operate in an open, very well-ventilated place, never in the presence of a flame, spark or any other source of heat (cigarette, electrical appliance, etc.), and away from other persons or inflammable materials.

- Place the cartridge on the ground and to the side of the stove.
- Close the valves on the stove by turning the control knobs (1) clockwise, position (●) (Fig. 1).
- Push the regulator (3) onto the cartridge and then screw it tight until you hear a click (approximately one-sixth of a turn) (Fig. 4A). Do not force the cartridge to turn further than this or you may risk damaging the Easy Clic® Plus System.
- Check that the hose is properly installed, not twisted, tangled, squashed or overstretched.
- Check that the air holes in the burner tube, close to the injector, are not obstructed by dust or cobwebs.

1) Campingaz® CV 470 PLUS cartridge:

AS CAMPINGAZ® CV 470 PLUS CARTRIDGES ARE VALVE-OPERATED, THEY CAN BE DETACHED FROM THE APPLIANCE, EASILY TRANSPORTED (EVEN WHEN NOT EMPTY) AND FITTED TO OTHER CAMPINGAZ® APPLIANCE

IN THE 470 PLUS RANGE DESIGNED TO OPERATE EXCLUSIVELY WITH THESE CARTRIDGES.

2) Checking for gas leaks

Do not check for leaks using a flame. Use a gas leak detecting liquid.

- Apply gas leak detecting liquid to the connections between cartridge / regulator / hose / stove (Fig. 8).
- The control knobs should remain in the "off" position (●).
- Any gas leaks will be indicated by bubbles.
- The stove must not be used until all leaks have been eliminated.
- Disconnect the regulator from cartridge and contact the local after sales service for assistance.

In the case of leakage (gas smell before opening the valve), take the equipment outside immediately, in a well-ventilated area with no combustion source, where the leak can be located and halted. Even if you just wish to check that your equipment is correctly sealed, always do so outside.

Never attempt to locate leaks using a flame. Use a gas leak detecting liquid.

Important:

An overall inspection and leaks check must be carried out at least annually and always after changing the cartridge.

Only then the equipment is safe to be used.

C - OPERATION

SAFETY PRECAUTIONS:

Do not use your stove at a distance closer than 20cm to a wall or flammable object, nor closer than 1 metre to a ceiling.

WARNING: Accessible parts may be very hot.

Keep out of reach of children.

Never touch the pan support (2) or the burner during or just after using the equipment.

Never use the equipment without the pan support (Fig. 2). Use oven gloves when handling the pan support.

Position the equipment on a stable, horizontal surface.

Do not move the device when it is in operation.

Do not use a container for cooking which is smaller than 12 cm or larger than 24 cm in diameter.

Do not use the device if the gas cartridge is not in a vertical position (Fig. 4C).

Beware of flare-ups resulting from the combustion of liquid butane rather than vaporised butane. Should this occur, re-position the equipment and turn the control knobs off.

In the event of a leak (smell of gas), close all valves.

The safety lever L located on the side of the lid must be in the stop position (lever down) to prevent any unintentional closure of the lid (Fig. 6).

Camping Kitchen 2 CV PZ : When turning it on with the piezo switch (§ C .1), push the piezo switch with your thumb. Do not place other fingers on areas that may be hot. For the placement of other fingers, follow the instructions provided by (Fig. 7).
Avoid twisting the flexible hose.

When the appliance is in operation, the support on which the unit is standing can get very hot. The unit must not be placed on a combustible surface (plastic, tablecloth, etc.). It is recommended that the unit be placed on a heat-resistant surface (concrete, stone, brick, directly on the ground (earth)). Otherwise, an incombustible, heat-insulating material should be placed between the unit and its support.

1) Lighting up

- Open the gas supply (valve or lever on regulator).
- Rotate the knob corresponding to the burner anti-clockwise to the maximum flow rate position (●).

- Camping Kitchen 2 CV : hold a flame close to the burner (Fig. 3A)
- Camping Kitchen 2 CV PZ : Wait 2 to 3 seconds and press the corresponding piezoelectric button ($\frac{1}{2}$) several times until the burner lights (Fig. 3B). If it does not light after 3 tries, position the adjusting knob to "OFF" (●) by rotating it clockwise. Wait 1 minute before repeating the operation.

2) Shutting down

- After use, close the stove valve by putting the knob in "OFF" position (●). Fig. 1.

D - REMOVING OR CHANGING THE CAMPINGAZ® CV 470 PLUS CARTRIDGE

The cartridge may be removed even if it is not empty. Replace the cartridge outside and away from other people.

- Wait for the stove to cool down.
- Check that the valves on stove are fully turned off by turning the control knobs (1) clockwise to its full extent.
- Detach the regulator (3) from the cartridge by unscrewing the regulator (3), then lift it up (Fig. 4B).
- Push the regulator (3) onto a new cartridge and screw it tight until you hear a click (approximately one-sixth of a turn) (Fig. 4A). Do not force the cartridge to turn further than this or you may risk damaging the Easy Clic® Plus System.

E - STORAGE - SERVICING

In case of flashbacks (ignition under the burner cap) switch the product off, allow it to cool down (approximately five minutes), then reignite the appliance. If the problem of flashbacks persists, then please contact your local Campingaz® representative.

1) Stove

Ensure that your stove is regularly maintained, and it will give you many years of excellent service.

- Do not clean the stove while it is in operation. Wait for it to cool down, to avoid burning yourself on the hot parts (pan

supports, burners).

- When cleaning, be careful to avoid clogging the burner holes. If the holes are clogged, for example by food that has spilled over, clear them with a non-metal brush.
- Clean greasy parts with soap and water or a non-abrasive detergent.
- The pan supports (2) can be removed for cleaning purposes by pulling them upwards.
- To reattach the pan supports, insert the legs into the holes on each side of the burners (Fig. 5)
- Store the equipment and the cartridge in a cool, dry and well-ventilated area, out of reach of children. Never store in a basement or cellar.
- If the stove has not been in use for more than 30 days, check to see if cobwebs or anything else is not clogging the burner tube openings; this could lead to decreased burner efficiency or to a dangerous ignition of gas outside the burner.

2) Hose connecting the regulator and the stove

- Regularly check the condition of the hose and change it if it shows signs of wear or cracking. Please contact your local after sales service (see separate sheet with contact details included in the package).
- If the stove will not be used for a long period of time disconnect the cartridge as indicated in paragraph D.
- The date which is printed on the hose is the production date and not the expiration date. The hose can be used without time limit as long as it is not damaged.

In case of the injector becoming clogged (the equipment will not light although the cartridge still contains gas), do not try to unclog it yourself. Return the equipment to your retailer.

Possible problems / Corrective action

Possible problems	Probable causes / Corrective action
The burner does not light up	<ul style="list-style-type: none"> - Poor gas supply - Regulator not operating properly - Pipe, valve, venturi tube or burner holes obstructed
The burner does not burn smoothly or goes out	<ul style="list-style-type: none"> - Check that gas is present - Check the pipe connection - Contact your servicing agent.
Unstable blowing flames	<ul style="list-style-type: none"> - New cartridge may contain air. Keep the stove running for a bit. - Residual water due to washing the burner caps. - Contact your servicing agent.
Large plume of flame on the burner surface	<ul style="list-style-type: none"> - The venturi is obstructed (possibly cobwebs) - Contact your servicing agent.
Flame at the injector	<ul style="list-style-type: none"> - The cartridge is almost empty - Change the cartridge - Contact your servicing agent.
Burning leak around a union	<ul style="list-style-type: none"> - Shut off the gas supply immediately - Leaking union: tighten nuts or change pipe - Contact your servicing agent.
Insufficient heat	<ul style="list-style-type: none"> - Injector or venturi tube obstructed - Contact your servicing agent.
Burning leak behind the adjustment knob	<ul style="list-style-type: none"> - Defective valve - Shut down the stove - Contact your servicing agent.

Wir danken Ihnen für den Kauf dieses Campingaz® «Camping Kitchen 2 CV / Camping Kitchen 2 CV PZ».
Diese Betriebsanleitung ist für den Betrieb des «Camping Kitchen 2 CV / Camping Kitchen 2 CV PZ» und dessen Zubehör.

HINWEIS: Falls nicht anders festgelegt, beziehen sich alle folgenden, in dieser Bedienungsanleitung angeführten Oberbegriffe "Gerät/Einheit/Produkt/Equipment/Vorrichtung/ Kocher" auf das Produkt "Camping Kitchen 2 CV / Camping Kitchen 2 CV PZ".

Verbrauch: 291 g/h (4 kW) - Düse N° 70

Kategorie: direkter Druck - Butangas

Wir danken Ihnen für den Kauf dieses Campingaz® "Camping Kitchen 2 CV / Camping Kitchen 2 CV PZ".

A - INBETRIEBNAHME WICHTIG

Diese Betriebsanleitung soll Sie mit dem Gerät vertraut machen, damit Sie in aller Sicherheit mit Ihrem Campingaz® Gerät umgehen können.

Bitte lesen Sie diese Bedienungsanleitung zunächst, um sich mit dem Gerät vertraut zu machen, bevor Sie die Campingaz® CV 470 PLUS Kartusche anschließen.

Befolgen Sie bitte alle Anweisungen darin. Bei unsachgemäßem Umgang mit dem Gerät kann dieses für Sie und Ihre Umgebung gefährlich sein.

Bitte heben Sie die Anleitung an einem sicheren Ort auf, um später ggf. einzelne Punkte darin nachzulesen.

Dieses Gerät darf nur mit Campingaz® CV 470 PLUS Kartuschen und mit dem enthaltenen Schlauch und Regler genutzt werden. Die Verwendung anderer Gasbehälter kann gefährlich sein.

Das Gerät darf nur im Freien und in ausreichend großem Abstand von Zündquellen verwendet werden.

Nie ein Gerät verwenden, das undicht ist, schlecht funktioniert oder eine Beschädigung aufweist, sondern zum Händler zurückbringen, der Ihnen den nächstgelegenen Kundendienst nennen kann.

Das Gerät darf nicht verändert und nur für den Zweck benutzt werden, für den es bestimmt ist.

Das Gerät nicht in Wohnwagen, Fahrzeugen, Zelten, Schutzdächern, Hütten und kleinen geschlossenen Bereichen verwenden.

Nicht beim Schlafen benutzen, nicht unbewacht lassen. Alle Produkte, die mit Gasverbrennung betrieben werden, verbrauchen Sauerstoff und geben Verbrennungsrückstände ab. Ein Teil dieser Verbrennungsrückstände kann Kohlenmonoxid (CO) enthalten.

Kohlenmonoxid ist geruch- und farblos, es kann Übelkeit und grippeähnliche Symptome verursachen, eventuell sogar zum Tod führen, wenn das Gerät im geschlossenen Raum ohne geeignete Belüftung verwendet wird.

B - ANSCHLUSS DER CAMPINGAZ® CV 470 PLUS KARTUSCHE

Beim Ersatz einer leeren Kartusche lesen Sie Abschnitt D: "Entnahme oder Auswechseln der Campingaz® CV 470 PLUS Kartusche".

Nehmen Sie die Installation oder Entfernung der Campingaz® CV470 Plus Kartusche immer an einem offenen, sehr gut belüfteten Ort vor, nie in Anwesenheit von Flammen, Funken oder einer anderen Wärmequelle (Zigarette, Elektrogerät, etc.), und abseits von anderen Personen oder brennbaren Materialien vor.

- Platzieren Sie die Kartusche am Boden und an der Seite des Kochers.
- Schließen Sie die Ventile des Kochers, indem Sie die Drehknöpfe (1) im Uhrzeigersinn auf Position (●) drehen (Abb. 1).
- Drücken Sie den Regler (3) auf die Kartusche und schrauben Sie sie fest, bis Sie ein Einrasten hören (bei etwa einem Sechstel einer Umdrehung) (Abb. 4A). Erzwingen Sie kein weiteres Drehen der Kartusche, da Sie sonst Schäden des Easy Clic® Plus Systems riskieren.
- Prüfen Sie, ob der Schlauch ordnungsgemäß installiert, nicht verdreht, verheddert, zusammen gedrückt oder überdehnt ist.
- Sicherstellen, dass die Luftlöcher am Brennerrohr unter der Gasdüse frei und nicht durch Verschmutzung, Spinweben usw. verstopft sind.

1) Campingaz® CV 470 PLUS Kartusche:

DIE CAMPINGAZ®-KARTUSCHEN CV 470 PLUS ÜBER EIN VENTIL VERFÜGEN, KÖNNEN SIE ZUR VEREINFACHUNG DES TRANSPORTS VON DEM GERÄT ABGENOMMEN WERDEN, AUCH WENN SIE NOCH NICHT LEER SIND. SIE

LASSEN SICH DANN IN ANDEREN CAMPINGAZ®- GERÄTEN DER REIHE CV 470 PLUS, DIE AUSSCHLIESSLICH FÜR DEN BETRIEB MIT DIESEN KARTUSCHEN ENTWICKELT WURDEN, WEITERVERWENDEN.

2) Prüfung auf Gasaustritte

Nicht mit einer offenen Flamme nach undichten Stellen suchen, sondern ein geeignetes Mittel (Seifenwasser o. ä.) benutzen.

- Tragen Sie die Flüssigkeit zum Erkennen von Gasaustritt auf die Verbindungen zwischen Kartusche / Regler / Schlauch / Ofen (Abb. 8).

- Die Kontrollknöpfe sollten in der Position „Off“ bleiben (●).

- Wenn sich Blasen bilden, ist die betreffende Verbindung undicht.

- Das Gerät darf erst dann verwendet werden, wenn alle Anschlüsse einwandfrei dicht sind.

- Trennen Sie den Regler von der Kartusche und kontaktieren Sie den regionalen Kundendienst, um Unterstützung zu erhalten.

Bringen Sie die Ausrüstung im Falle eines Gasaustritts (Gasgeruch vor dem Öffnen des Ventils) sofort ins Freie in einen gut belüfteten Bereich ohne Brandquelle, wo die undichte Stelle lokalisiert und gestoppt werden kann. Auch wenn Sie nur prüfen möchten, ob Ihre Ausrüstung korrekt versiegelt ist, tun Sie dies immer im Freien.

Suchen Sie undichte Stellen unter keinen Umständen mit Hilfe einer Flamme (eine Flüssigkeit für die Gasleckerkennung verwenden).

Wichtig:

Eine Gesamtinspektion und Prüfung auf undichte Stellen muss mindestens jährlich und immer nach Auswechseln der Kartusche vorgenommen werden.

Nur dann ist die Ausrüstung sicher zu nutzen.

C - BENUTZUNG SICHERHEITSVORSCHRIFTEN:

Das Gerät in mindestens 20 cm Abstand zur Wand oder zu einem brennbaren Gegenstand und in mindestens 1 m Abstand zur Decke verwenden.

ACHTUNG: Die zugänglichen Teile am Kocher können sehr heiß werden. Außer Reichweite von Kindern aufbewahren. Den Topfträger (2) und den Brenner während oder kurz nach dem Gebrauch des Gerätes niemals berühren.

Das Gerät niemals ohne den Topfträger verwenden (Abb. 2). Nutzen Sie Topfhandschuhe bei der Handhabung des Topfträgers.

Platzieren Sie das Gerät auf einer stabilen, horizontalen Oberfläche.

Bewegen Sie das Gerät nicht, während es in Betrieb ist.

Nutzen Sie zum Kochen keinen Behälter, der einen Durchmesser von weniger als 12 cm oder mehr als 24 cm hat. Nutzen Sie das Gerät nicht, wenn sich die Gaskartusche nicht in einer vertikalen Position befindet (Abb. 4C).

Hüten Sie sich vor einem Aufblähen infolge des Verbrennens von flüssigem Butangas anstelle von verdampftem Butangas. Sollte dies eintreten, positionieren Sie das Gerät neu und schalten Sie es mit den Drehknöpfen aus.

Schließen Sie im Falle eines Gasaustritts (Gasgeruch) alle Ventile. Der Sicherheitshebel L, der sich an der Seite des Deckels befindet, muss unbedingt in der Anschlagposition stehen (Hebel nach unten), damit ein versehentliches Schließen des Deckels verhindert wird. (Abb. 6)

Camping Kitchen 2 CV PZ : Zum Einschalten den Piezoschalter (§ C.1) mit dem Daumen drücken. Berühren Sie keine anderen Bereiche, die heiß sein könnten. Für die Platzierung der anderen Finger befolgen Sie die Anweisungen (Abb. 7).

Vermeiden Sie das Verdrehen des flexiblen Schlauches.

Wenn das Gerät in betrieb ist, kann sich die unterlage, auf der das gerät steht, erheblich erwärmen. Das gerät darf nicht auf einer brennbaren unterlage (kunststoff, tischuch usw.) Abgestellt werden. Es empfiehlt sich, ihn auf eine hitzebeständige bzw. Feuerfeste unterlage zu stellen (beton, stein, ziegel, direkt auf den boden) oder zwischen gerät und brennbarer unterlage eine hitzebeständige bzw. Feuerfeste lage vorzusehen.

1) Anzünden

- Halten Sie eine Flamme (a) nahe an den Brenner und
- Drehen Sie den Drehregler des entsprechenden Brenners entgegen dem Uhrzeigersinn in die Position „Große Flamme“ (●).
- Camping Kitchen 2 CV : Halten Sie eine Flamme in die Nähe des Brenners (Abb. 3A)
- Camping Kitchen 2 CV PZ : Warten Sie 2 bis 3 Sekunden und drücken Sie die entsprechende Piezotaste (f) mehrmals, bis der Brenner angeht (Abb. 3B). Wenn dieser nach drei Versuchen nicht zündet, stellen Sie den Drehregler auf „OFF“ (●), indem Sie ihn im Uhrzeigersinn drehen. Warten Sie 1 Minute und versuchen Sie es erneut.

2) Abschalten

- Schließen Sie nach dem Gebrauch das Ofenventil, indem Sie den Knopf auf „OFF“ drehen (●). Abb. 1.

D - ENTFERNUNG ODER WECHSEL DER CAMPINGAZ® CV 470 PLUS KARTUSCHE

Die Gaskartusche kann auch demontiert werden, wenn sie noch teilweise gefüllt ist. Ersetzen Sie die Kartusche im Freien und abseits von anderen Menschen.

- Warten Sie, bis der Kocher abgekühlt ist.
- Prüfen Sie, ob die Ventile des Kochers vollständig geschlossen sind, indem die Drehknöpfe (1) im Uhrzeigersinn soweit möglich bewegt werden.
- Trennen Sie den Regler (3) von der Kartusche, indem Sie den Regler (3) abschrauben und dann hochziehen (Abb. 4B).
- Drücken Sie den Regler (3) auf eine neue Kartusche und schrauben Sie ihn fest, bis Sie ein Einrasten hören (bei etwa einem Sechstel einer Umdrehung) (Abb. 4A). Erzwingen Sie kein weiteres Drehen der Kartusche, da Sie sonst Schäden des Easy Clic® Plus Systems riskieren.

E - LAGERUNG - WARTUNG

1) Kocher

- Wenn Sie Ihren Campingkocher regelmäßig pflegen und warten, wird er jahrelang ein zuverlässiges Gerät sein.
- Das Gerät nie bei laufendem Betrieb reinigen, sondern

warten, bis seine heißen Teile (Topfträger, Brenner) abgekühlt sind, um Verbrennungen zu vermeiden.

- Seien Sie beim Reinigen vorsichtig, um die Löcher des Brenners nicht zu verstopfen. Sind die Löcher verstopft, beispielsweise mit übergelaufenen Speiseresten, reinigen Sie diese mit einer nichtmetallischen Bürste.
- Säubern Sie fettige Teile mit Seife und Wasser oder einem nicht scheuernden Reinigungsmittel.
- Die Pfannenhalter (2) können zum Reinigen nach oben herausgezogen werden.
- Zum Wiederanbringen der Pfannenhalter (Abb. 5) stecken Sie die Beine in die Löcher an der Seite der Brenner.
- Bewahren Sie das Gerät und die Kartusche an einem kühlen, trockenen und gut belüfteten Ort außer Reichweite von Kindern auf. Bewahren Sie ihn niemals in einem Untergeschoss oder Keller auf.
- Würde der Ofen länger als 30 Tage nicht benutzt, prüfen Sie, ob Spinweben oder etwas anderes die Brennröhröffnungen verstopft. Wäre dies der Fall, könnte es zu einer verminderten Brennerleistung oder zu einer gefährlichen Entzündung des Gases außerhalb des Brenners führen..

2) Schlauch, der den Regler und den Kocher verbindet

- Prüfen Sie regelmäßig den Zustand des Schlauchs und wechseln Sie ihn, wenn er Anzeichen der Abnutzung oder Risse aufweist. Bitte kontaktieren Sie Ihren regionalen Kundendienst (vgl. das gesonderte Blatt mit den Kontaktdaten, das in dem Paket enthalten ist).
- Wird der Kocher für einen längeren Zeitraum nicht verwendet, trennen Sie die Kartusche ab, wie in Absatz D dargestellt.
- Das auf dem Schlauch abgedruckte Datum ist das Produktionsdatum und nicht das Verfallsdatum. Der Schlauch kann zeitlich unbegrenzt genutzt werden, solange er nicht beschädigt ist.

Im Falle des Verstopfens des Injektors (das Gerät zündet nicht, obwohl die Kartusche noch Gas enthält), versuchen Sie nicht, die Verstopfung selbst zu beheben. Bringen Sie das Gerät zu Ihrem Händler zurück.

DE

Mögliche Probleme / Korrekturmaßnahmen

Mögliche Probleme	Mögliche Probleme / Korrekturmaßnahmen
Der Brenner lässt sich nicht anzünden	<ul style="list-style-type: none">- Schlechte Gaszufuhr- Druckregler funktioniert nicht- Schlauch, Ventil, Venturirohr unter dem Brenner oder Löcher des Brenners verstopft
Der Brenner brennt unregelmäßig oder geht aus	<ul style="list-style-type: none">- Prüfen, ob Gas austritt- Gasschlauch auf einwandfreien Anschluss prüfen- Kontaktieren Sie Ihren Kundendienst.
Die Flammen des Brenners blasen unregelmäßig	<ul style="list-style-type: none">- Die neue Kartusche kann Luft enthalten. Lassen Sie den Kocher eine Weile laufen.- Restwasser aufgrund des Abwachsens der Brennerhauben.- Kontaktieren Sie Ihren Kundendienst.
Große Flamme um den ganzen Brenner herum	<ul style="list-style-type: none">- Venturirohr unter dem Brenner verstopft (z. B. Spinweben)- Kontaktieren Sie Ihren Kundendienst.
Flammenbildung an der Düse	<ul style="list-style-type: none">- Die Kartusche ist fast leer.- Kartusche wechseln- Kontaktieren Sie Ihren Kundendienst.
Flammenbildung am Anschluss	<ul style="list-style-type: none">- Anschluss undicht- Gaszufuhr sofort unterbrechen. Muttern nachziehen oder Schlauch austauschen- Kontaktieren Sie Ihren Kundendienst.
Unzureichende Hitzebildung	<ul style="list-style-type: none">- Gasdüse oder Venturirohr unter dem Brenner verstopft- Kontaktieren Sie Ihren Kundendienst.
Flammenbildung hinter dem Knebel	<ul style="list-style-type: none">- Gashahn defekt- Gaszufuhr sofort schließen- Kontaktieren Sie Ihren Kundendienst.

NOTA: Se non diversamente specificato, i seguenti termini generici "apparecchio / unità / prodotto / apparecchiatura / dispositivo / Fornello" che compaiono in questo manuale di istruzioni si riferiscono tutti al prodotto "Camping Kitchen 2 CV / Camping Kitchen 2 CV PZ".

Portata: 291 g/h (4 kW) - iniettore N° 70

Categoria: pressione diretta di butano

Vi ringraziamo di aver scelto questo fornello Campingaz® "Camping Kitchen 2 CV / Camping Kitchen 2 CV PZ".

A - MESSA IN FUNZIONE IMPORTANTE

Lo scopo di questo libretto d'istruzioni è di permettervi di utilizzare correttamente ed in assoluta sicurezza il vostro apparecchio Campingaz®.

Si prega di leggere questo manuale per familiarizzare con l'apparecchio, prima di collegare la cartuccia Campingaz® CV 470 PLUS.

Rispettate le istruzioni indicate in questo libretto. Il mancato rispetto di queste istruzioni può essere pericoloso per l'utilizzatore e per chi gli sta accanto.

Conservate in permanenza in un luogo sicuro queste istruzioni per potervi fare riferimento in caso di necessità. Questo apparecchio deve essere usato esclusivamente con le cartucce Campingaz® CV 470 PLUS e con il tubo e il regolatore inclusi. Può essere pericoloso utilizzarlo con altri recipienti di gas.

Questo apparecchio deve essere utilizzato solo all'aperto e lontano da materiali infiammabili.

Non utilizzare l'apparecchio se in cattivo stato. Riportarlo al vostro rivenditore che vi indicherà il servizio assistenza più vicino.

Non modificare mai l'apparecchio e non utilizzarlo per usi al quale non è destinato.

Questo apparecchio non va usato nelle roulotte, all'interno di veicoli, tende, ripari, baracche e spazi chiusi di piccole dimensioni.

Non va usato mentre dormite e non va lasciato incustodito.

Tutti gli apparecchi a gas che funzionano secondo il principio della combustione consumano ossigeno ed espellono le sostanze generate dalla combustione. Una parte di tali sostanze può contenere monossido di carbonio (CO).

Il monossido di carbonio, inodore e incolore, può provocare malessere, con sintomi analoghi a quelli dell'influenza, e persino la morte se l'apparecchio viene usato in ambienti interni non ventilati.

B - COLLEGARE LA CARTUCCIA CAMPINGAZ® CV 470 PLUS

Per sostituire una cartuccia vuota, leggere la sezione D: "Rimuovere o cambiare la cartuccia Campingaz® CV 470 PLUS". Per installare o rimuovere la cartuccia Campingaz® CV470 Plus, agire sempre in un luogo aperto e ben ventilato, mai in presenza di fiamme, scintille o qualsiasi altra fonte di calore (sigaretta, apparecchio elettrico etc.), e lontano da altre persone o materiali infiammabili.

- Posizionare la cartuccia a terra e a lato del fornello
- Chiudere le valvole sul fornello girando le manopole di controllo (1) in senso orario, posizione (●) (Fig. 1).
- Spingere il regolatore (3) sulla cartuccia e avvitare saldamente fino a sentire un clic (circa un sesto di giro) (Fig. 4A). Non forzare la cartuccia per girarla ulteriormente o si rischia di danneggiare l'Easy Clic® Plus System.
- Controllare che il tubo sia installato correttamente, non piegato, avvitato, schiacciato o troppo teso.
- Verificare che i fori per l'aria del tubo di bruciatore a livello dell'iniettore non siano ostruiti da polvere o da ragnatele.

1) Cartuccia Campingaz® CV 470 PLUS:

POICHE' LE BOMBOLE CAMPINGAZ® CV470 PLUS SONO A VALVOLA, POSSONO ESSERE ESTRATTE DALL'APPARECCHIO PER FACILITARNE IL TRASPORTO,

ANCHE SE NON SONO VUOTE, E REINSTALLATE SU ALTRI APPARECCHI CAMPINGAZ® DELLA GAMMA CV470 PLUS IDEATI PER FUNZIONARE ESCLUSIVAMENTE CON QUESTE BOMBOLE.

2) Controllo delle perdite di gas

Non cercare le fughe di gas con una fiamma, utilizzare un liquido speciale per la ricerca delle fughe di gas.

- Applicare il liquido di rilevamento delle perdite di gas ai raccordi tra cartuccia/regolatore/tubo/fornello (Fig. 8).
- Le manopole di controllo dovrebbero rimanere in posizione "off" (●).
- Se si formano delle bolle, ciò significa che c'è una fuga di gas.
- L'apparecchio non deve essere messo in servizio prima che la fuga sia scomparsa.
- Disconnettere il regolatore dalla cartuccia e contattare il servizio post-vendita locale per l'assistenza.

In caso di perdita (odore di gas prima di aprire la valvola), portare subito fuori l'apparecchiatura, in una zona ben ventilata senza fonti di combustione, dove la perdita può essere localizzata e fermata. Anche se si desidera solo controllare che l'apparecchiatura sia sigillata correttamente, farlo sempre all'aperto.

Non utilizzate una fiamma per cercare la fuga, ma un apposito liquido per la rilevazione delle fughe di gas.

Importante:

È necessario eseguire un'ispezione generale e un controllo delle perdite almeno una volta l'anno e sempre dopo aver cambiato la cartuccia.

Solo a quel punto l'apparecchiatura è sicura per essere usata.

C - UTILIZZAZIONE PRECAUZIONI PER L'USO:

Non utilizzare l'apparecchio a meno di 20 cm da una parete o da un oggetto combustibile, oppure a meno di 1 m dal soffitto. **ATTENZIONE:** Alcune parti esposte possono riscaldarsi. Tenere fuori dalla portata dei bambini.

Non toccare il supporto per casseruole (2) o il bruciatore durante o subito dopo l'uso dell'apparecchio.

Non usare mai l'apparecchio senza il supporto per casseruole (Fig. 2).

Utilizzare dei guanti da forno quando si maneggia il poggia pentola.

Posizionare l'apparecchiatura su una superficie stabile e orizzontale.

Non muovere il dispositivo quando è in funzione.

Non usare un contenitore per cucinare più piccolo di 12 cm o più grande di 24 cm di diametro.

Non usare il dispositivo se la cartuccia del gas non è in posizione verticale (Fig. 4C).

Far attenzione alle fiammate generate dalla combustione di butano liquido, invece che da butano vaporizzato.

Se questo dovesse succedere, riposizionare l'apparecchiatura e chiudere le manopole di controllo.

In caso di perdita (odore di gas), chiudere tutte le valvole. La leva di sicurezza L situata sul lato del coperchio deve obbligatoriamente essere in posizione di puntello (leva abbassata) per impedire ogni chiusura accidentale del coperchio. (Fig. 6)

Camping Kitchen 2 CV PZ : Quando lo si accende con l'interruttore piezoelettrico (§C. 1), premere l'interruttore piezoelettrico con il pollice. Non posizionare le altre dita su aree che potrebbero essere calde. Per il posizionamento delle altre dita, seguire le istruzioni fornite (Fig. 7). Evitare di attorcigliare il tubo flessibile.

L'apparecchio non deve essere posato su una superficie combustibile (plastica, tovaglia ecc.). Si raccomanda di posarlo su una superficie resistente al calore (cemento, pietra, mattoni, direttamente sul terreno) o di posizionare tra l'apparecchio ed il suo supporto un materiale che sia un buon isolante termico e non combustibile.

1) Accensione

- Aprire il gas (con il rubinetto o levetta del regolatore di pressione).
- Ruotare la manopola corrispondente al bruciatore in senso antiorario in posizione di portata massima (●).
- Camping Kitchen 2 CV : tenere il dispositivo con fiamma vicino al fornello (Fig. 3A)
- Camping Kitchen 2 CV PZ : attendere 2-3 secondi e premere più volte il pulsante piezoelettrico corrispondente (⚡), fino all'accensione del fornello (Fig. 3B). Se non si accende dopo 3 tentativi, posizionare la manopola di regolazione su «OFF» (●) ruotandola in senso orario. Attendere un minuto prima di ripetere l'operazione.

2) Arresto

- Dopo l'uso, chiudere la valvola della bombola posizionando la manopola in posizione "OFF" (●). Fig. 1.

D - RIMOZIONE O CAMBIO DELLA CARTUCCIA CAMPINGAZ® CV 470 PLUS

- La bombola può essere smontata anche se non è vuota. Sostituire la cartuccia in ambienti esterni e lontano da altre persone.
- Attendere che il fornello si raffreddi.
 - Controllare che le valvole sul fornello siano completamente chiuse girando le manopole di controllo (1) in senso orario fino al massimo.
 - Staccare il regolatore (3) dalla cartuccia svitandolo (3), quindi sollevarlo (Fig. 4B).
 - Spingere il regolatore (3) su una nuova cartuccia e avvitarlo fino a sentire un clic (circa un sesto di giro) (Fig. 4A). Non forzare la cartuccia per girarla ulteriormente o si rischia di danneggiare il sistema Easy Clic® Plus.

E - STOCCAGGIO - MANUTENZIONE

1) Fornello

Effettuate una regolare manutenzione del vostro fornello; lo

userete con soddisfazione per molti anni.

- Non pulire il fornello mentre è in funzione. Aspettare che si sia raffreddato per evitare di bruciarvi con le parti calde (supporti pentole, bruciatori).
 - Durante la pulizia, fare attenzione a non ostruire i fori del bruciatore. Se i fori sono ostruiti, per esempio da cibo che si è riversato, pulirli con una spazzola che non sia di metallo.
 - Pulire le parti unte con acqua e sapone o un detergente non abrasivo.
 - I supporti delle pentole (2) possono essere rimossi per pulirli tirandoli verso l'alto.
 - Per riattaccarli, inserire le gambe nei fori su ciascun lato dei fornelli (Fig. 5)
 - Custodire l'apparecchiatura e la cartuccia in un luogo fresco, asciutto e ben ventilato, fuori dalla portata dei bambini. Non custodirlo mai in un seminterrato o cantina.
 - Se la bombola non è utilizzata per più di 30 giorni, assicurarsi che delle ragnatele o altro non intasino le aperture del tubo del fornello; ciò potrebbe comportare una riduzione dell'efficienza del fornello o una pericolosa accensione di gas all'esterno del fornello.
- #### 2) Tubo che connette il regolatore e il fornello
- Controllare regolarmente le condizioni del tubo e cambiarlo se mostra segni di usura o fessure. Contattare il servizio post-vendita locale (vedi foglio allegato con i dettagli di contatto incluso nel pacco).
 - Se il fornello non verrà usato per un lungo periodo di tempo, scollegare la cartuccia come indicato nel paragrafo D.
 - La data impressa sul tubo indica quella di produzione, non di scadenza. Il tubo può essere utilizzato senza limiti di tempo finché non si danneggia.

In caso di ostruzione dell'iniettore (l'apparecchiatura non si accende nonostante la cartuccia contenga ancora gas), non cercare di sbloccarlo da soli. Restituire l'apparecchiatura al negoziante.

Possibili problemi / Azione correttiva

Possibili problemi	Possibili problemi / Azione correttiva
Il bruciatore non si accende	<ul style="list-style-type: none">- Cattivo arrivo del gas- Il regolatore di pressione non funziona- Tubo, rubinetto, tubo di Venturi o fori del bruciatore otturati
Il bruciatore è intermittente o si spegne	<ul style="list-style-type: none">- Verificare se che ci sia gas- Verificare il collegamento del tubo- Contattare il servizio di assistenza.
Fiamma instabile e che emette un soffio	<ul style="list-style-type: none">- Le nuove cartucce possono contenere aria. Lasciare il fornello in azione per un po' di tempo.- Acqua residua dovuta al lavaggio dei cappucci del bruciatore- Contattare il servizio di assistenza.
Grande fiammata alla superficie del bruciatore	<ul style="list-style-type: none">- Il tubo di Venturi è ostruito (che ci sia)- Contattare il servizio di assistenza.
Fiamma all'iniettore	<ul style="list-style-type: none">- La cartuccia è quasi vuota- Cambiare la cartuccia- Contattare il servizio di assistenza.
Fuga con fiamma al raccordo	<ul style="list-style-type: none">- Chiudere immediatamente l'arrivo del gas- Raccordo che non tiene: stringere i dadi o cambiare il tubo- Contattare il servizio di assistenza.
Calore insufficiente	<ul style="list-style-type: none">- Iniettore o tubo di Venturi ostruiti- Contattare il servizio di assistenza.
Fuga con fiamma dietro il bottone di regolazione	<ul style="list-style-type: none">- Rubinetto difettoso- Spegnerne l'apparecchio- Contattare il servizio di assistenza.

OPMERKING: Tenzij anders vermeld verwijzen de volgende generieke termen "toestel / apparaat / eenheid / kooktoestel" in deze gebruiksaanwijzing allemaal naar het product "Camping Kitchen 2 CV / Camping Kitchen 2 CV PZ".

Vermogent: 291 g/h (4 kW) - injector nr. 70

Categorie: directe druk butaan

Wij feliciteren u met de keuze van een Campingaz® "Camping Kitchen 2 CV / Camping Kitchen 2 CV PZ".

A - INGEVANGENEMING BELANGRIJK

Deze gebruiksaanwijzing is opgesteld om u te helpen om uw Campingaz® toestel op juiste en veilige manier te gebruiken. Lees deze handleiding voordat u de Campingaz® CV 470 PLUS-gaspatroon aansluit om vertrouwd te raken met het toestel.

Volg de instructies van de gebruiksaanwijzing. Als u te werk gaat zonder inachtneming van deze instructies kan risico ontstaan voor de gebruiker en zijn omgeving.

Bewaard de gebruiksaanwijzing altijd op een veilige plaats om haar te kunnen raadplegen zodra dat nodig mocht zijn. Dit toestel mag alleen worden gebruikt met Campingaz® CV 470 PLUS-gaspatronen en met de meegeleverde slang en regelaar. Het kan gevaarlijk zijn andere soorten dan de Campingaz® CV470 PLUS cartouches te gebruiken. Dit toestel mag uitsluitend buitenshuis gebruikt worden.

Houd het verwijderd van brandbare materialen. Gebruik geen toestel dat lekt, dat niet goed werkt of dat beschadigd is. Breng een defect toestel terug naar de winkel waar u het gekocht heeft, de verkoper zal u het adres van de dichtstbijzijnde serviceafdeling verstrekken.

Het toestel mag in geen geval gewijzigd worden of gebruikt worden voor toepassingen waarvoor het niet bestemd is. Dit apparaat mag niet in een caravan, voertuig, tent, afdak, hut of andere kleine gesloten ruimte gebruikt worden.

Het mag niet gebruikt worden wanneer u slaapt en mag nooit onbewaakt achtergelaten worden.

Ieder gasapparaat werkt volgens het volgende principe: de brandstof gebruikt zuurstof en stoot verbrandingsproducten uit. Een gedeelte van deze verbrandingsproducten kan koolmonoxide (CO) bevatten. Koolmonoxide dat reuk- en kleurloos is, kan leiden tot flauwvallen of symptomen die aan griep doen denken. In extreme gevallen kan het zelfs de dood tot gevolg hebben, wanneer het apparaat binnenshuis zonder goede ventilatie gebruikt wordt.

B - DE CAMPINGAZ® CV 470 PLUS-GASPATROON AANSLUITEN

Lees rubriek D voor het vervangen van een lege gaspatroon: "De Campingaz® CV 470 PLUS-gaspatroon verwijderen of vervangen". Werk bij het plaatsen of verwijderen van een Campingaz® CV470 Plus-gaspatroon altijd in een open, goed geventileerde ruimte, uit de buurt van vuur, vonken of andere warmtebronnen (sigaret, elektrische apparaten, enz.) en uit de buurt van andere personen of ontvlambare materialen.

- Plaats de gaspatroon op de grond, aan de zijkant van het kooktoestel.
- Sluit de kleppen op het kooktoestel door de regelknoppen (1) rechtsom te draaien naar stand (●) (Fig. 1).
- Duw de regelaar (3) op de cartridge en schroef hem goed vast tot u een klik hoort (ongeveer een zesde van een volledige draai) (Fig. 4A). Forceer de cartridge niet verder. U zou het Easy Clic® Plus-systeem immers kunnen beschadigen.
- Controleer of de slang goed is geplaatst en niet is gedraaid, verstrengeld, geknikt of te strak staat.
- Controleer of de luchtgaatjes van de branderpijp ter hoogte van de injector niet verstopt zijn met stof of spinnenwebben.

1) Campingaz® CV 470 PLUS-gaspatroon:

AANGEZIEN DE CAMPINGAZ® CARTOUCHES CV470 PLUS EEN KLEP HEBBEN, KUNNEN ZE UIT HET APPARAAT GENOMEN WORDEN OM HET VERVOER

TE VERGEMAKKELIJKEN ZELFS AL ZIJN ZE NIET LEEG EN KUNNEN ZE OP ANDERE APPARATEN VAN HET CAMPINGAZ® ASSORTIMENT CV470 PLUS, ONTWERPEN OM EXCLUSIEF MET DEZE CARTOUCHES TE WERKEN, GEMONTREERD WORDEN.

2) Controleren op gaslekken

Probeer nooit een gaslek op te sporen met behulp van een vlam, maar gebruik hiervoor een speciale vloeistof voor het opsporen van gaslekken.

- Breng de gaslekdetectievloeistof aan op de aansluitingen tussen cartridge / regelaar / slang / gasstel (Fig. 8).
- De regelknoppen moeten uit blijven staan (positie aangeduid met ●).
- Als u gasbelletjes constateert, is er een gaslek.
- Het toestel mag pas in gebruik genomen worden als alle lekken verholpen zijn.
- Verwijder de regelaar van de gaspatroon en neem contact op met de plaatselijke klantenservice voor ondersteuning.

Bij gaslekage (gaslucht voordat de klep geopend wordt) moet het toestel onmiddellijk naar buiten worden gebracht, naar een zeer goed geventileerde plaats waar geen verbrandingsbron aanwezig is, zodat daar het gaslek kan worden opgespoord en verholpen. Controleer ook de afdichting van uw apparaat altijd buiten. Spoor geen lekken op met behulp van een vlam. Gebruik een speciale vloeistof voor het opsporen van gaslekken.

Belangrijk:

Een algemene inspectie en controle op lekkages moet ten minste eenmaal per jaar worden uitgevoerd en altijd na het vervangen van de gaspatroon.

Alleen dan kan de apparatuur veilig worden gebruikt.

C - GEBRUIK VOORZORGSMAATREGELEN:

Gebruik uw kooktoestel niet op minder dan 20 cm afstand van een muur of van een brandbaar voorwerp, of op minder dan 1 m afstand van een plafond.

LET OP: De bereikbare delen kunnen zeer warm worden. Buiten het bereik van kinderen houden.

De pandrager (2) of de brander nooit tijdens of net na gebruik van het apparaat aanraken.

Gebruik het apparaat nooit zonder pandrager (Fig. 2).

Gebruik ovenhandschoenen bij het verplaatsen van de pandrager. Plaats het toestel op een stabiele, vlakke en horizontale ondergrond.

Verplaats het toestel niet wanneer het aan staat.

Gebruik voor het koken geen pan/kom met een kleinere diameter dan 12 cm of een grotere diameter dan 24 cm. Gebruik het toestel niet als de gaspatroon niet verticaal staat (Fig. 4C).

Pas bij de verbranding van vloeibaar butaan, in plaats van butaandampen, op voor oploeiende vlammen. Zet bij grote vlammen door vloeibaar butaan het toestel opnieuw recht en draai de regelknoppen naar de uit-stand. Sluit bij een gaslek (gaslucht) alle kleppen.

De veiligheidshendel L op de zijkant van het deksel moet in ieder geval op zijn laagste stand staan, zodat het deksel niet per ongeluk kan dichtklappen. (Fig. 6)

Camping Kitchen 2 CV PZ : Wanneer u het inschakelt met de piëzo-schakelaar (§C .1), drukt u op de piëzo-schakelaar met uw duim. Plaats geen andere vingers op plaats die heet kunnen zijn. Volg de instructies (Fig. 7) voor het plaatsen van andere vingers.

V voorkom draaiing van de flexibele slang.

Het toestel mag dan ook niet op een brandbaar oppervlak geplaatst worden (plastic, tafelkleed, e.d...). Het verdient aanbeveling het toestel op een hittebestendig oppervlak te plaatsen (beton, steen, baksteen, direct op de grond) of tussen het toestel en de ondergrond een warmte-isolerend en niet brandbaar materiaal te leggen.

1) Aansteken

- Open de gastoevoer (kraan of hendel van de drukregelaar).
- Draai het wielje dat met de brander overeenstemt, linksom tot op de stand van het maximumdebiet (●).
- Camping Kitchen 2 CV : houd een vlam in de buurt van de brander (Fig. 3A)
- Camping Kitchen 2 CV PZ : Wacht 2 tot 3 seconden en druk daarna meermaals op de corresponding piëzoknop (⚡) tot de brander wordt ontstoken (Fig. 3B). Als deze na 3 pogingen niet ontstoken wordt, dan moet u het bedieningswielje rechtsom naar de stand 'off' (●) draaien. Wacht 1 minuut voordat u het nog eens probeert.

2) Uitzetten

- Sluit na gebruik de afsluiter door de knop op "OFF" te zetten (●). Fig. 1.

D - DE CAMPINGAZ® CV 470 PLUS-CARTRIDGE VERWIJDEREN OF VERVANGEN

- Het patroon kan gedemonteerd worden, zelfs wanneer hij niet leeg is. Vervang het patroon buiten en op afstand van andere personen.
- Wacht tot het kooktoestel is afgekoeld.
 - Controleer of de kleppen van het kooktoestel volledig zijn gesloten door de regelknoppen (1) zo ver mogelijk rechtsom te draaien.
 - Koppel de regelaar los (3) van de gaspatroon door de regelaar los te schroeven (3) en deze omhoog te tillen (Fig. 4B).
 - Duw de regelaar (3) op een nieuwe cartridge en schroef hem goed vast tot u een klik hoort (ongeveer een zesde van een volledige draai) (Fig. 4A). Forceer de cartridge niet verder. U zou het Easy Clic® Plus-systeem immers kunnen beschadigen.

E - OPSLAG - ONDERHOUD

In geval van terugbranding (ontsteking onder de branderdop), schakel het product uit, laat deze (circa vijf minuten) afkoelen en schakel het apparaat opnieuw in. Als de terugbranding zich opnieuw voordoet, neem contact op met uw lokale Campingaz®-handelaar.

1) Kooktoestel

- Als u uw toestel regelmatig onderhoudt, zult u er jaren lang plezier van hebben.
- Maak het toestel niet schoon zo lang het in gebruik is. Wacht tot het is afgekoeld, om brandwonden te voorkomen door contact met hete onderdelen zoals panneroosters, branders.
- Voorkom bij het reinigen dat de openingen in de brander verstopt raken. Als de openingen verstopt zijn, bijvoorbeeld door gemorst voedsel, reinig ze dan met een niet-metalen borstel.
- Reinig vettige onderdelen met water en zeep of een niet-schurend reinigingsmiddel.
- De pansteunen (2) kunnen voor reinigingsdoeleinden worden verwijderd door ze naar boven te trekken.
- Om de pansteunen opnieuw te bevestigen, steekt u de poten in de gaten aan elke kant van de branders (Fig. 5)
- Bewaar het toestel en de gaspatroon in een koele, droge en goed geventileerde ruimte, uit de buurt van kinderen. Nooit opslaan in een kelder.
- Als de kachel langer dan 30 dagen niet is gebruikt, controleer dan of er geen spinnenwebben of iets anders de openingen van de branderbuis verstopten; dit kan leiden tot een verminderde branderefficiëntie of tot een gevaarlijke ontsteking van gas buiten de brander.

2) Slangverbinding tussen de regelaar en het kooktoestel

- Controleer regelmatig de staat van de slang en vervang hem als deze tekenen van slijtage of barsten toont. Neem contact op met de klantenservice bij u in de buurt (zie apart blad met contactgegevens in het pakket).
- Koppel de gaspatroon los zoals beschreven in rubriek D als het kooktoestel gedurende een lange periode niet zal worden gebruikt.
- De datum die op de slang gedrukt is, is de productiedatum, niet de vervaldatum. De slang kan zonder tijdlimiet worden gebruikt, zolang hij niet beschadigd is.

Probeer als de injector verstopt is (het toestel ontsteekt niet maar de gaspatroon bevat nog wel gas), hem niet zelf te ontstoppen. Retourneer het toestel aan uw winkelier.

NL

Mogelijke problemen/corrigerende maatregelen

Mogelijke problemen	Mogelijke problemen/corrigerende maatregelen
De brander gaat niet aan	<ul style="list-style-type: none">- Storing in de gastoevoer- Drukregelaar werkt niet- Verstopping van slang, kraan, venturibuis of gaatjes van de brander
De brander brandt onregelmatig of gaat uit	<ul style="list-style-type: none">- Controleer de gastoevoer- Controleer of de slang goed is aangesloten- Neem contact op met uw onderhoudsspecialist.
Onstabiele vlammen met spuitend geluid	<ul style="list-style-type: none">- De nieuwe gaspatroon bevat mogelijk lucht. Laat de betreffende pit(ten) van het kooktoestel een tijdje branden.- Restwater door het wassen van de branderdekseks.- Neem contact op met uw onderhoudsspecialist.
Grote vlam aan de bovenkant van de brander	<ul style="list-style-type: none">- Verstopte venturibuis (bijv. met spinnenwebben)- Neem contact op met uw onderhoudsspecialist.
Vlam ter hoogte van de injector	<ul style="list-style-type: none">- De gaspatroon is bijna leeg- Vervang de gaspatroon- Neem contact op met uw onderhoudsspecialist.
Brandend lek ter hoogte van de koppeling	<ul style="list-style-type: none">- Sluit onmiddellijk de gastoevoer- De koppeling is niet gasdicht: draai de moeren aan of vervang de slang- Neem contact op met uw onderhoudsspecialist.
Onvoldoende warmteontwikkeling	<ul style="list-style-type: none">- Verstopte injector of venturibuis- Neem contact op met uw onderhoudsspecialist.
Brandend lek achter de regelknop	<ul style="list-style-type: none">- Defecte kraan- Sluit het toestel- Neem contact op met uw onderhoudsspecialist.

OBBS: Om inte annat anges avses produkten «Camping Kitchen 2 CV / Camping Kitchen 2 CV PZ» med samtliga följande allmänna begrepp "apparat/enhet/produkt/utrustning/anordning/spis" i denna instruktionsmanual.

Gaskapacitet: 291 g/h (4 kW) - munstycke N° 70

Kategori: butan direkt tryck

Tack för att du valde Campingaz® «Camping Kitchen 2 CV / Camping Kitchen 2 CV PZ».

A - IBRUKTAGNING VIKTIGT

Denna användarnotis hjälper dig att använda ditt Campingaz®-kök på rätt sätt och med full säkerhet.

Läs denna bruksanvisning för att bekanta dig med enheten innan du ansluter Campingaz® CV 470 PLUS-patronen.

Respektera anvisningarna i denna användarnotis. Om dessa anvisningar inte respekteras kan fara uppstå för användaren och dennes omgivning.

Förvara ständigt denna notis på säker plats så att du kan gå igenom den igen vid behov.

Enheten ska endast användas med Campingaz® CV 470 PLUS-patroner och medföljande slang och regulator. Det kan vara farligt att använda andra gasbehållare.

Denna apparat bör endast användas utomhus och på avstånd från antändbara ämnen.

Använd inte en apparat som läcker, fungerar dåligt eller är i dåligt skick. Lämna in den till säljaren; denne kan ge dig adressen till närmaste serviceverkstad.

Ändra aldrig på denna apparat, och använd den inte för tillämpningar för vilka den inte är avsedd.

Denna apparat bör inte användas i husvagn, fordon, tält, på uteplatser, i förråd eller i övriga slutna utrymmen.

Bör inte användas när man sover eller lämnas oövervakad.

Alla apparater som fungerar med gas fungerar enligt principen att förbränningen förbrukar syre och avger olika ämnen. En del av dessa förbrända ämnen kan innehålla kolmonoxid (CO).

Kolmonoxid, som är luk- och färglös, kan orsaka obehag och illamående som påminner om influensa, samt kan rent av leda till döden om apparaten används inomhus utan tillräcklig ventilation.

B - ANSLUTA CAMPINGAZ® CV 470 PLUS-PATRONEN

Om du ska byta ut en tom patron, läs avsnitt D: "Ta bort eller byta Campingaz® CV 470 PLUS-patronen".

När du monterar eller tar bort Campingaz® CV470 Plus-patronen, gör alltid detta på en öppen, mycket väl ventilerad plats och aldrig i närheten av lågor, gnistor eller andra värmekällor (cigaretter, elektrisk utrustning m.m.) och på avstånd från personer eller brandfarliga material.

- Placera patronen på marken bredvid spisen.
- Stäng ventilema på spisen genom att vrida vreden (1) medurs, läge (●) (Fig. 1).
- Tryck ner regulatorn (3) på gasbehållaren och skruva fast den ordentligt tills du hör ett klick (ungefär en sjättedels varv) (Fig. 4A). Dra inte åt mer än så eftersom du då riskerar att skada Easy Clic® Plus-systemet.
- Kontrollera att slangen är korrekt monterad: inte snodd, trasslig, klämd eller för utsträckt.
- Kontrollera att lufthålen i brännaren vid insprutningsmunstycket inte är tilltäppta av damm eller spindelväv.

1) Campingaz® CV 470 PLUS-patron:

GASPATRONERNA CAMPINGAZ® CV470 PLUS ÄR UTRUSTADE MED EN VENTIL. DET ÄR ALLTSA MÖJLIGT ATT DEMONTERA DEM FRÅN GASOLKÖKET FÖR ATT UNDERLÄTTA TRANSPORT, ÄVEN OM DE INTE ÄR TOMMA. DE KAN DÄREFTER I STÄLLET ANVÄNDAS

PÅ ANDRA APPARATER I CAMPINGAZ® CV 470 PLUS-SORTIMENT, PRODUKTER SOM HAR TILLVERKATS FÖR DRIFT UTESLUTANDE MED DESSA GASPATRONER.

2) Kontrollera gasläckor

Sök inte efter läckor med en flamma, använd en detektorvätska för gasläckor.

- Använd läckspray på anslutningarna mellan gaspatronen/regulatorn/slangen/köket (Fig. 8).
- Vreden ska vara i läget av (●).
- Om bubblor bildas, betyder det att det finns gasläckor.
- Apparaten får inte tas i bruk innan läckan tätats.
- Koppla från regulatorn från patronen och kontakta återförsäljarens servicejänst efter köp för hjälp.

Vid läckage (gaslukt innan ventilen öppnas) tas utrustningen omedelbart utomhus till ett väl ventilerat område utan någon antändningskälla där läckan kan lokaliserats och stoppas. Även om du bara vill kontrollera att utrustningen är ordentligt förseglad ska detta alltid göras utomhus.

Gör ingen läcksökning med en låga, använd i stället specialvätska för sökning av gasläckor.

Viktigt:

En övergripande kontroll och läckagekontroll måste göras minst en gång om året och alltid efter att patronen bytts ut.

Endast då är utrustningen säker att använda.

C - ANVÄNDNING

FÖRSIKTIGHETSÅTGÄRDER:

När du använder ditt gaskök ska avståndet till vägg eller brännbart föremål vara minst 20 cm och minst 1 m till taket.

VARNING: Åtkomliga delar kan vara mycket varma. Förvaras oåtkomligt för barn.

Rör aldrig kastrullstöden (2) på brännaren under eller omedelbart efter apparatens användning.

Använd aldrig apparaten utan kastrullstöd (Fig. 2).

Använd ugnsvantar vid hantering av pannstödet.

Placera utrustningen på en stabil, plan yta.

Flytta inte enheten under användning.

Använd inte matlagningskärl som är mindre än 12 cm eller större än 24 cm i diameter.

Använd inte enheten om gaspatronen inte är i upprätt läge (Fig. 4C).

Se upp med uppfammande lågor som beror på förbränning av flytande butan istället för förångad butan. Skulle detta inträffa, återställ utrustningen och stäng av vreden.

I händelse av läckage (gaslukt), stäng alla ventiler. Säkerhetsspaken L som sitter på sidan av locket ska oavvikligt vara i ändläge (sänkt spak) för att alltid förebygga oavsiktlig stängning av locket. (Fig. 6)

Camping Kitchen 2 CV PZ : När du slår på den med piezobrytaren (§C. 1), tryck på piezobrytaren med din tumme. Placera inga andra fingrar på ett område som kan vara het. För placering av andra fingrar, följ instruktionerna från (Fig. 7).

Undvik att den böjbara slangen blir snodd.

Apparaten får inte ställas på en brännbar yta (plast, bordsduk, etc...). Den bör placeras på en yta som är värmebeständig (betong, sten, tegel, direkt på marken) eller också bör man mellan apparaten och dess underlag placera ett material som har god termisk isolering och som inte är antändbart.

1) Tändning

- Öppna gasinloppet (kran eller spak på tryckreduceringsventilen).
- Vrid motsvarande brännarrätt moturs till maximiläget (●).
- Camping Kitchen 2 CV : håll en låga nära brännaren (Fig. 3A)

- Camping Kitchen 2 CV PZ : Vänta 2 till 3 sekunder och tryck på motsvarande piezoelektrisk knapp ($\frac{1}{2}$) flera gånger tills brännaren lyser (Fig. 3B). Om den inte tänds efter 3 försök, ställer du reglagenträtten i läge "OFF" (\bullet) genom att vrida den medurs. Vänta 1 minut innan du gör om proceduren.

2) Avstängning

- Efter användning, stäng spisens ventil genom att ställa den i positionen "AV" (\bullet). Fig. 1.

D – TA BORT ELLER BYTA UT GASPATRONEN CAMPINGGAZ® CV 470 PLUS

Gaspatronen kan tas bort även om den inte är tom. Byt ut behållaren utomhus och på avstånd från andra personer.

- Vänta tills spisen har svalnat.
- Kontrollera att ventilterna på spisen är helt avstängda genom att vrida vreden (1) moturs så långt det går.
- Lossa regulatorn (3) från patronen genom att skruva loss regulatorn (3) och lyft sedan upp den (Fig. 4B).
- Tryck ner regulatorn (3) på gasbehållaren och skruva fast den ordentligt tills du hör ett klick (ungefär en sjättedels varv) (Fig. 4A). Dra inte åt mer än så eftersom du då riskerar att skada Easy Clic® Plus-systemet.

E - LAGRING - UNDERHÅLL

1) Spis

Underhåll ditt gasolkök regelbundet; du kommer att kunna använda det under många år.

- Rengör inte gasolköket när det är i drift. Vänta tills det har kallnat för att undvika brännskador på grund av de heta delarna (kastrullstöd, brännare).

- Var försiktig vid rengöring så att brännröken inte blir igensatta. Om de blir igensatta, exempelvis av mat som runnit över under matlagning, rengör dem med en metallfri borste.
- Rengör flottiga delar med tvål och vatten eller med ett icke-slipande rengöringsmedel.
- Kastrullstöden (2) kan tas bort för att rengöras genom att dra dem uppåt.
- För att fästa dem igen, för benen in i hålen på alla sidor av brännaren (Fig. 5)
- Förvara utrustningen och patronen på ett svalt och torrt ställe med god ventilation och utom räckhåll för barn. Förvara aldrig i källare eller källarförråd.
- Om ugnen inte har använts på mer än 30 dagar, se efter om det finns spindelnät eller annat som har fastnat i brännarens röröppningar; detta kan leda till minskad brännareffektivitet eller farlig antändning av gas utanför brännaren.

2) Slang som förbinder regulatorn och spisen.

- Kontrollera slangens skick regelbundet och byt ut den om det finns tecken på slitage eller sprickbildning. Kontakta återförsäljarens servicecenter för köp (se separat blad med kontaktppgifter som medföljer i förpackningen).
- Om spisen inte ska användas under en längre tid tas patronen bort enligt det sätt som visas i avsnitt D.
- Datumet som står tryckt på slangen är tillverkningsdatumet och inte utgångsdatumet. Slangen kan användas så länge den inte är skadad.

Om injektorn blir igensatt (utrustningen tänds inte trots att patronen fortfarande innehåller gas) ska du inte försöka få bort tilltäppningen själv. Returnera utrustningen till återförsäljaren.

Möjliga problem/åtgärder

Möjliga problem	Möjliga problem/åtgärder
Brännaren tänds inte	- Dålig gastillförsel - Tryckreduceringsventilen fungerar inte - Slang, kran, venturirör eller mynningar på brännaren är tilltäppta
Brännare misständer eller slocknar	- Kontrollera att det finns gas - Kontrollera anslutningen av slangen - Kontakta ditt serviceombud.
Blåsande ostabila flammor	- En ny patron kan innehålla luft. Låt spisen gå en stund - Vattenrester efter rengöring av brännarlöcken. - Kontakta ditt serviceombud.
Stor flamspridning i brännarytan	- Venturiröret är tilltäppt (t.ex.: spindelnät) - Kontakta ditt serviceombud.
Flamma i munstycket	- Patronen är nästan tom - Byt ut patronen - Kontakta ditt serviceombud.
Antänd läcka i kopplingen	- Stäng genast gastillförseln - Koppling otät: dra åt kopplingarna igen eller byt slangen - Kontakta ditt serviceombud.
Otillräcklig värme	- Munstycke eller venturirör igensatta - Kontakta ditt serviceombud.
Antänd läcka bakom ställknappen	- Kran trasig - Stäng av apparaten - Kontakta ditt serviceombud.

SE

MERK: Med mindre noe annet er spesifisert, viser følgende generelle termer «apparat / enhet / produkt / utstyr / anordning» i denne bruksanvisningen til produktet "Camping Kitchen 2 CV / Camping Kitchen 2 CV PZ".

Rate: 291 g/t (4 kW) – injektor nr. 70

Kategori: butan med direkte trykk

Takk for at du har valgt Campinggaz® "Camping Kitchen 2 CV / Camping Kitchen 2 CV PZ".

A – FORBEREDELSE FØR BRUK

VIKTIG

Denne bruksanvisningen vil hjelpe deg med å bruke Campinggaz® på en riktig og sikker måte.

Les denne håndboken først for å gjøre deg kjent med enheten for du kobler til beholderen Campinggaz® CV 470 PLUS.

Følg instruksjonene gitt i denne håndboken. Unnlattelse av å gjøre dette kan innebære fare for brukeren og andre i nærheten.

Oppbevar alltid denne håndboken på et trygt sted, lett tilgjengelig for referanse om nødvendig.

Denne enheten må utelukkende brukes med beholdere av typen Campinggaz® CV 470 PLUS og med den medfølgende slangen og regulatoren. Bruk av andre gassbeholdere kan være farlig.

Denne enheten skal bare brukes utendørs og med god avstand til brennbare stoffer.

Bruk aldri en enhet som lekker, som ikke fungerer som den skal, eller som er skadet. Ta den med tilbake til forhandleren din, som vil informere om nærmeste serviceagent.

Enheten skal aldri endres eller brukes til formål den ikke er beregnet for.

Ikke bruk dette produktet i campingvogner, biler, telt, hytter, skur eller andre lukkede områder.

Produktet skal ikke brukes mens du sover, eller forlates uten tilsyn.

Denne produktet forbruker drivstoff gjennom forbrenning eller forbruk av oksygen, og gir fra seg visse stoffer og gasser som kan være farlige, for eksempel karbonmonoksid (CO).

Karbonmonoksid er en luftfri, klar gass som kan forårsake influensalignende symptomer, sykdom og muligens død hvis det produseres inne i nevnte lukkede områder ved bruk av produktet uten god ventilasjon.

B – KOBLE TIL BEHOLDEREN CAMPINGGAZ® CV 470 PLUS

Hvis du skal bytte ut en tom beholder, viser vi til avsnitt D: "Fjerne eller bytte beholderen Campinggaz® CV 470 PLUS". Når du installerer eller fjerner beholderen Campinggaz® CV470 Plus, må du alltid jobbe i et åpent, godt ventilert område og aldri i nærheten av flammer, gnister eller andre varmekilder (sigaretter, el-apparater osv.), og på avstand fra andre personer eller brennbare stoffer.

- Plasser beholderen på bakken og ved siden av ovnen.
- Lukk ventilene på ovnen ved å dreie betjeningsbryterne (1) med urviseren til posisjon (●) (fig. 1).
- Skyv regulatoren (3) på beholderen, og skru den så til du hører et klikk (omtrent en sjettedels omdreining) (fig. 4A). Ikke tving beholderen til å dreie lenger enn dette, ellers kan du risikere å skade Easy Clic® Plus-systemet.
- Sjekk at slangen er riktig installert, ikke vridd, viklet, klemt eller overstrukket.
- Sjekk at lufthullene i brennerrøret nær injektoren ikke hindres av støv eller spindellev.

1) Campinggaz® CV 470 PLUS-beholder:

SIDEN CAMPINGGAZ® CV 470 PLUS-BEHOLDERE ER

VENTILSTYRT, KAN DE LØSNES FRA APPARATET, TRANSPORTERES ENKELT (SELV NÅR DE IKKE ER TOMME) OG FESTES PÅ ANDRE CAMPINGGAZ®-APPARATER I 470 PLUS-SERIEN SOM ER DESIGNET FOR Å FUNGERE UTELUKKEDNE MED DISSE BEHOLDERNE.

2) Kontroll etter gasslekkasjer

Ikke sjekk etter lekkasjer ved bruk av en flamme. Bruk en gasslekkasjedetekterende væske.

- Påfør gasslekkasjedetekterende væske på tilkoblingene mellom beholder/regulator/slange/ovn (fig. 8).
- Betjeningsbryterne skal forbli i av-posisjon (●).
- Eventuelle gasslekkasjer indikeres med bobler.
- Ovnen må ikke brukes for alle lekkasjer er eliminert.
- Koble regulatoren fra beholderen, og kontakt den lokale ettersalgstjenesten for hjelp.

Ved lekkasje (gasslukt før du åpner ventilen) må du med det samme ta utstyret med utendørs til et godt ventilert område uten forureningskilder, der lekkasjen kan lokaliseres og stoppes. Selv om du bare vil sjekke at utstyret er korrekt forsegle, må du alltid gjøre dette utendørs.

Forsøk aldri å lokalisere lekkasjer ved bruk av en flamme. Bruk en gasslekkasjedetekterende væske.

Viktig:

En generell inspeksjon og lekkasjesjekk må utføres minst en gang i året og alltid etter bytte av beholder.

Først da er utstyret trygt å bruke.

C – DRIFT

SIKKERHETSFORHOLDSREGLER:

Ikke bruk ovnen med en avstand under 20 cm til en vegg eller brennbar gjenstand, og heller ikke nærmere 1 meter til taket.

ADVARSEL: Tilgjengelige deler kan være veldig varme. Oppbevares utilgjengelig for barn.

Ta aldri på pannestøtten (2) eller brenneren under eller like etter bruk av utstyret.

Bruk aldri utstyret uten pannestøtten (fig. 2).

Bruk ovnsvotter når du håndterer pannestøtten. Plasser utstyret på en stabil, horisontal overflate. Ikke flytt enheten når den er i drift.

Ikke bruk en matlagingbeholder som er mindre enn 12 cm eller større enn 24 cm i diameter.

Ikke bruk enheten dersom gassbeholderen ikke er i vertikal stilling (fig. 4C).

Vær oppmerksom på oppblussing som følge av forbrenning av flytende butan i stedet for dampet butan. Hvis dette skulle skje, må du plassere utstyret på nytt og slå av betjeningsbryterne.

Lukk alle ventiler i tilfelle lekkasje (gasslukt).

Sikkerhetsspaken L på siden av lokket må være i stoppstilling (spak ned) for å forhindre utilsikket lukking av lokket. (Fig. 6)

Camping Kitchen 2 CV PZ: Når du slår den på med piezo-bryteren (C.1), skyver du piezo-bryteren med tommlen. Ikke plasser andre fingre på områder som kan være varme. Følg instruksjonene i fig. 7 for plassering av andre fingre.

Unngå å vri den fleksible slangen.

Apparatet må ikke plasseres på et brennbart materiale (plastikk, duk, o.a.). Det anbefales at det plasseres på et ikke-brennbart materiale (betong, sten, mur eller direkte på bakken) eller at man plasserer et varmeisolerende, ikke-brennbart materiale mellom apparatet og det apparatet står på.

1) Tenne ovnen

- Åpne gastilførselen (ventil eller spak på regulator).

- Drei bryteren som svarer til brenneren, mot klokken til posisjon for maksimal strømningshastighet (●).
- Camping Kitchen 2 CV: Hold en flamme nær brenneren (fig. 3A)
- Camping Kitchen 2 CV PZ: Vent 2 til 3 sekunder og trykk på den motsvarende piezoelektriske knappen (⚡) flere ganger til brenneren lyser (fig. 3B). Hvis den ikke tennes etter 3 forsøk, setter du justeringsbryteren til "av" (●) ved å dreie den med klokken. Vent 1 minutt før du gjentar operasjonen.

2) Slå av ovnen

- Etter bruk lukker du ovnventilen ved å sette bryteren i "av"-posisjon (●). Fig. 1.

D – FJERNE ELLER BYTTE BEHOLDEREN CAMPINGAZ® CV 470 PLUS

Beholderen kan fjernes selv om den ikke er tom. Bytt beholderen utenfor og på god avstand fra andre mennesker.

- Vent til ovnen er avkjølt.
- Sjekk at ventilene på ovnen er helt slått av ved å dreie betjeningsbryterne (1) til endeposisjon med klokken.
- Løsne regulatoren (3) fra beholderen ved å skru løs regulatoren (3), og løft den så opp (fig. 4B).
- Skyv regulatoren (3) på en ny beholder, og skru den så til du hører et klikk (omtrent en sjettedels omdreining) (fig. 4A). Ikke tving beholderen til å dreie lenger enn dette, ellers kan du risikere å skade Easy Clic® Plus-systemet.

E – LAGRING – SERVICEARBEID

1) Ovn

Sørg for at ovnen vedlikeholdes regelmessig. Du vil da kunne bruke den problemfritt i flere år.

- Ikke rengjør ovnen når den er i drift. Vent til den er avkjølt, før

å unngå å brenne deg selv på de varme delene (pannestøtter, brennere).

- Ved rengjøring må du være forsiktig så du ikke tetter brennerhullene. Hvis hullene er tilstoppet, for eksempel av mat som er sølt ut, må du rense dem med en ikke-metallbørste.
 - Rengjør fete deler med såpe og vann eller et ikke-slipende vaskemiddel.
 - Pannestøttene (2) kan fjernes for rengjøringsformål ved å trekkes oppover.
 - For å feste pannestøttene igjen setter du bena inn i hullene på hver side av brennerne (fig. 5)
 - Oppbevar utstyret og beholderen i et kjølig, tørt og godt ventilert område, utilgjengelig for barn. Utstyret må aldri oppbevares i en kjeller.
 - Hvis ovnen ikke har vært i bruk på mer enn 30 dager, må du sjekke at spindelvel eller andre ting ikke tetter igjen brennerørets åpninger; dette kan føre til redusert brenner effektivitet eller til farlig antenning av gass utenfor brenneren.
- ### 2) Slange som forbinder regulatoren og ovnen
- Sjekk slangens tilstand regelmessig, og bytt den ut ved tegn på slitasje eller oppsprekking. Kontakt din lokale ettersalgstjeneste (se eget ark med kontaktinformasjon inkludert i pakken).
 - Hvis ovnen ikke skal brukes i en lengre periode, må du koble fra beholderen som angitt i avsnitt D.
 - Datoen som er trykket på slangen, er produksjonsdatoen, ikke utløpsdatoen. Slangen kan brukes uten tidsbegrensning så lenge den ikke er skadet.

Hvis injektoren tilstoppes (utstyret tennes ikke selv om beholderen fremdeles inneholder gass), må du ikke prøve å fjerne tilstoppingen selv. Returner utstyret til forhandleren din.

Mulige problemer / Korrigerende tiltak

Mulige problemer	Sannsynlige årsaker / Korrigerende tiltak
Brenneren tennes ikke	- Dårlig gassforsyning - Regulatoren åpnes ikke på riktig måte - Rør, ventil, venturi-rør eller brennerhull er tilstoppet
Brenneren brenner ikke jevnt eller slukker	- Sjekk at gass er til stede - Sjekk rørforbindelsen - Kontakt din lokale servicerepresentant
Ustabile flammer	- Ny beholder kan inneholde luft. Hold ovnen i drift en liten stund. - Restvann på grunn av vask av brennerhettene - Kontakt din lokale servicerepresentant
Stor flammesky på brenneroverflaten	- Venturien er hindret (muligens spindelvel) - Kontakt din lokale servicerepresentant
Flamme ved injektoren	- Beholderen er nesten tom - Bytt beholderen - Kontakt din lokale servicerepresentant
Brennende lekkasje rundt en skjøt	- Slå av gasstilførselen øyeblikkelig - Lekkende skjøt: stram muttere eller bytt rør - Kontakt din lokale servicerepresentant
Utilstrekkelig varme	- Injektor eller venturi-rør tilstoppet - Kontakt din lokale servicerepresentant
Brennende lekkasje bak justeringsbryteren	- Defekt ventil - Slå av ovnen - Kontakt din lokale servicerepresentant.

NO

HUOMAUTUS: Ellei toisin mainita, kaikki seuraavat tässä käyttöoppaassa esintyvät yleistermit «laite / yksikkö / tuote / laitteisto / väline» viittaavat tuotteeseen "Camping Kitchen 2 CV / Camping Kitchen 2 CV PZ".

Nopeus: 291 g/h (4 kW) - injektorin N° 70
Luokka: suora butaanipaine

Kiitos, että valitsit tämän Campinggaz® "Camping Kitchen 2 CV / Camping Kitchen 2 CV PZ".

A - VALMISTELU KÄYTTÖÖN

TÄRKEÄÄ

Tämän käyttöohjeen avulla Campinggaz®-yksikköä voi käyttää oikein ja täysin turvallisesti.

Lue tämä käyttöohje ensin perusteellisesti laitteeseen ennen Campinggaz® CV 470 PLUS -kaasupullon liittämistä. Noudata tässä käyttöoppaassa annettuja ohjeita. Niiden noudattamatta jättäminen voi aiheuttaa vaaratilanteen käyttäjälle ja muille lähellä oleville henkilöille.

Pidä tämä käyttöohje aina turvallisessa paikassa ja saatavana tarvittaessa viitteeksi.

Tätä laitetta on käytettävä yksinomaan Campinggaz® CV 470 PLUS -kaasupullojen ja mukana toimitetun letkun ja säätimen kanssa. Muiden kaasupullojen käyttö voi olla vaarallista.

Tätä laitetta saa käyttää vain ulkona ja poissa syttyvien materiaalien lähetyiltä.

Älä koskaan käytä yksikköä, joka vuotaa, ei toimi kunnolla tai on vaurioitunut. Palauta se jälleenmyyjällesi, joka ilmoittaa lähimmän huoltoedustajan.

Älä koskaan muokkaa tätä laitetta tai käytä sitä tarkoituksiin, joihin sitä ei ole tarkoitettu.

Älä käytä tätä tuotetta asuntovaunuissa, autoissa, teltoissa, mökeissä, vajoissa tai muissa pienissä suljetuissa tiloissa.

Tuotetta ei tule käyttää nukuttaessa ja sitä ei saa jättää vartioimatta.

Tämä tuote kuluttaa polttoainetta palamisen tai hapen kulutuksen kautta ja vapauttaa tiettyjä aineita ja kaasua, jotka voivat olla vaarallisia, kuten hiilimonoksidi (CO). Hiilimonoksidi on hajuton, kirkas kaasu, joka voi aiheuttaa flunssan kaltaisia oireita, sairauksia ja mahdollisesti kuoleman, jos päästöt tapahtuvat edellä mainituissa suljetuissa tiloissa tuotteen käytön kautta ilman asianmukaista ilmanvaihtoa.

B - CAMPINGGAZ® CV 470 PLUS -KAASUPULLON LIITTÄMINEN

Kun vaihdat tyhjän kaasupullon, lue kohta D: "Campinggaz® CV 470 PLUS -kaasupullon poistaminen tai vaihtaminen". Campinggaz® CV470 Plus -kaasupullo asennetaan tai poistetaan aina avoimessa, hyvin ilmastoidussa paikassa, ei koskaan avotulen, kipinän tai muun lämmönlähteen (savuke, sähkölaite jne.) lähistöllä tai muiden henkilöiden tai syttyvien materiaalien lähetyillä.

- Aseta kaasupullo maahan ja lieden sivulle.
- Sulje lieden venttiilit kääntämällä säätönuppeja (1) myötäpäivään, asento (●) (kuva 1).
- Työnnä säädin (3) kaasupullon ja kierrä sitä sitten tiukasti, kunnes kuulet napsahduksen (noin kuudoses kierrosta) (kuva 4A). Älä pakota kaasupulloa kääntymään tätä pidemmälle, sillä muuten voit vahingoittaa Easy Clic® Plus -järjestelmää.
- Tarkista, että letku on asennettu oikein, ettei se ole kiertynyt, takertunut, puristettu tai kiristetty liikaa.
- Tarkista, että poltinputken ilmareitit, lähellä injektoria, eivät ole tukossa pölyn tai hämähäkkien takia.

1) Campinggaz® CV 470 PLUS -kaasupullo:

KOSKA CAMPINGGAZ® CV 470 PLUS -KAASUPULLOISSA ON VENTTIILI, NE VOIDAAN IRROITAA LAITTEESTA,

KULJETTAA HELPOSTI (VAIKKA EI OLISI TYHJÄ) JA ASENTAA MUIHIN CAMPINGGAZ® 470 PLUS -SARJAN LAITTEISIIN, JOIHIN NE ON SUUNNITELTU KÄYTETTÄVİKSI.

2) Kaasuvuotojen tarkastaminen

Älä tarkista vuotoja liekin avulla. Käytä kaasuvuotojen havaitsemisnestettä.

- Levitä kaasuvuotojen havaitsemisneste kaasupullon / säätimen / letkun / uunin väliin liitäntöihin (kuva B).
- Ohjausnuppien tulee pysyä pois päältä -asennossa (●).
- Kuplat ilmaisevat mahdolliset kaasuvuodot.
- Uunia ei saa käyttää, ennen kuin kaikki vuodot on poistettu.
- Irrota säädin kaasupullosta ja ota yhteyttä paikalliseen huoltopalveluun.

Jos vuotoja (kaasuhaju ennen venttiilin avaamista) ilmenee, vie laite heti ulos, hyvin ilmastoituu tilaan, jossa ei ole palamislähdettä, missä vuoto voidaan löytää ja pysäyttää. Vaikka haluaisit vain tarkistaa, että laitteesi on tiivistetty oikein, tee se aina ulkotiloissa.

Älä koskaan yritä löytää vuotoja liekin avulla. Käytä kaasuvuotojen havaitsemisnestettä.

Tärkeä:

Yleistarkastus ja vuotojen tarkistus on tehtävä vähintään kerran vuodessa ja aina kaasupullon vaihdon jälkeen.

Vain silloin laitteiden käyttö on turvallista.

C - KÄYTTÖ

TURVALISUUSVAROITIMET:

Älä käytä liettä lähempänä kuin 20 cm seinästä tai syttyvästä esineestä tai vähintään 1 metrin päässä katosta.

VAROITUS: Käsiteltävät osat voivat olla erittäin kuumia. Pidä poissa lasten ulottuvilta.

Älä koskaan kosketa kattilatukea (2) tai poltinta laitteen käytön aikana tai heti sen jälkeen.

Älä koskaan käytä laitetta ilman kattilatukea (kuva 2).

Käytä unikäsineitä käsitellessäsi kattilatukea. Sijoita laite vakaalle, vaakasuoralle alustalle. Älä siirrä laitetta, kun se on toiminnassa.

Älä käytä keittoastiaa, jonka halkaisija on pienempi kuin 12 cm tai suurempi kuin 24 cm.

Älä käytä laitetta, jos kaasusäiliö ei ole pystyasennossa (kuva 4C).

Varo leimahduksia, jotka johtuvat nestemäisen butaanin palamisesta eikä höyrystyneestä butaanista. Jos näin tapahtuu, aseta laite uudelleen ja käännä säätönupit pois.

Sulje kaikki venttiilit, jos vuotoa ilmenee (kaasun hajua).

Kannen sivulla olevan turvavivun L on oltava pysäytysasennossa (vipu alaspäin) kannen tahattoman sulkeutumisen estämiseksi. (Kuva 6)

Camping Kitchen 2 CV PZ: Kun kytket sen päälle pietsokytkimellä (§C.1), paina pietsokytkintä peukalolla. Älä aseta muita sormia alueille, jotka saattavat olla kuumia. Noudata muiden sormien sijoittamisesta (Kuva 7) annettuja ohjeita.

Vältä joustavan letkun kiertämistä.

Kun käytät grillitoimintoa, alustan lämpötila saattaa vaikuttaa laitteen toimintaan. Laitetta ei saa asettaa palavalle alustamateriaalille (muovi, kangasliina jne.). Suosittelemme sen asettamista kuumuutta kestäväälle alustalle (betoni, kivi, tiilikivi, suoraan maapohjalle) tai että laitteen ja alustan välissä on hyvin lämpöä eristävä ja palamaton suojaevy.

1) Syyttäminen

- Avaa kaasuvuoto (venttiili tai säätimen vipu).
- Kierä poltinta vastaavaa nuppia vastapäivään maksimivirtausasentoon (●).

- Camping Kitchen 2 CV: Pidä liekki lähellä poltinta (kuva 3A)
- Camping Kitchen 2 CV PZ: Odota 2–3 sekuntia ja paina vastaavaa pietsosähköistä painiketta ($\frac{1}{4}$) useita kertoja, kunnes poltin syttyy (kuva 3B). Jos se ei syty kolmen yrittämisen jälkeen, aseta säätönuppi asentoon "OFF" (●) kiertämällä sitä myötäpäivään. Odota minuutti ennen toimenpiteen toistamista.

2) Sammuttaminen

- Sulje käytön jälkeen uunin venttiili asettamalla nuppi "OFF" -asentoon (●). Kuvio 1.

D - CAMPINGAZ® CV 470 PLUS -KAASUPULLON POISTAMINEN TAI VAIHTAMINEN

Kaasupullo voidaan poistaa, vaikka se ei olisi tyhjä. Vaihda kaasupullo ulkotiloissa ja poissa muiden ihmisten lähetyviltä.

- Odota, että liesi jäähtyy.
- Tarkista, että liedien venttiilit ovat kokonaan pois päältä kääntämällä säätönuppeja (1) myötäpäivään kokonaan.
- Irrota säädin (3) kaasupullosta kiertämällä säädin (3) ja nosta se sitten ylös (kuva 4B).
- Työnnä säädin (3) uuteen kaasupullon ja ruuvaa sitä tiukasti, kunnes kuulet napsahduksen (noin kuudesosa kierrosta) (Kuva 4A). Älä pakota kaasupulloa kääntymään tätä pidemmälle, sillä muuten voit vahingoittaa Easy Clic® Plus -järjestelmää.

E - SÄILYTYKSEN YLLÄPITO

1) Liesi

- Varmista, että liesi huolletaan säännöllisesti, niin se palvelee sinua monen vuoden ajan erinomaisesti.
- Älä puhdista liettä sen käytön aikana. Odota, kunnes se jäähtyy, välttääksesi polttamista itseäsi kuumissa osissa

(pannutuet, polttimet).

- Ole varovainen puhdistaessasi polttimen reikien tukkeutumisen estämiseksi. Jos reiät ovat tukossa esimerkiksi roiskeista, puhdista ne muulla kuin metallisella harjalla.
- Puhdista rasvaiset osat saippualla ja vedellä tai hankaamattomalla puhdistusaineella.
- Kattilatuet (2) voidaan poistaa puhdistusta varten vetämällä niitä ylöspäin.
- Asenna kattilatuot uudelleen asettamalla jalat polttimien molemmin puolin oleviin reikiin (kuva 5)
- Säilytä laite kaasu- ja kaasupullot viileässä, kuivassa ja hyvin ilmastoidussa tilassa, lasten ulottumattomissa. Älä koskaan säilytä keilarissa.
- Jos liesi ei ole ollut käytössä yli 30 päivän ajan, tarkista, onko hämähäkki tai jokin muu tukkinut poltinputken aukkoja; tämä voi johtaa polttimen hyötysuhteen heikentymiseen tai kaasun vaaralliseen syttymiseen polttimen ulkopuolella.

2) Säätimen ja liedien yhdistävä letku

- Tarkista letkun kunto säännöllisesti ja vaihda se, jos siinä on merkkejä kulumisesta tai halkeilusta. Ota yhteyttä paikalliseen huoltopalveluun (erillinen arkki, jossa on yhteystiedot sisältyvät pakettiin).
- Jos liettä ei käytetä pitkään aikaan, irrota kaasupullo kohdan D mukaisesti.
- Letkuun painettu päivämäärä on valmistuspäivä, ei viimeinen käyttöpäivä. Letkua voidaan käyttää ilman määräaikaa, kunhan se ei ole vaurioitunut.

Jos injektorit tukkeutuu (laite ei syty, vaikka patruuna sisältää edelleen kaasua), älä yritä tukkia sitä itse. Palauta laitteet jälleenmyyjällesi.

Mahdolliset ongelmat / korjaavat toimet

Mahdolliset ongelmat	Mahdolliset syyt / Korjaava toimenpide
Poltin ei syty	- Huono kaasutoimitus - Säädin ei toimi oikein - Putken, venttiilin, venturi-putken tai polttimen reiät ovat tukossa
Poltin ei pala tasaisesti tai se sammuu	-- Tarkista, että kaasua on - Tarkista putkiliitäntä - Ota yhteys huoltoon.
Epävakaavasti palavia liekkejä	-Uusi kaasupullo voi sisältää ilmaa. Käytä liettä jonkin aikaa. - Polttimen korkkien pesusta johtuva jäännösvesi. - Ota yhteys huoltoon.
Suuret liekit polttimen pinnalla	- Venturi on tukossa (mahdollisesti hämähäkkejä) - Ota yhteys huoltoon.
Lieki injektorissa	- Kaasupullo on melkein tyhjä - Vaihda kaasupullo - Ota yhteys huoltoon.
Palava vuoto liitoksen ympärillä	- Sammuta kaasu välittömästi - Vuotava liitos: kiristä mutterit tai vaihda putki - Ota yhteys huoltoon.
Riittämätön lämpö	- Suutin tai venturi-putki tukossa - Ota yhteys huoltoon.
Palava vuoto säätönupin takana	- Viiallinen venttiili - Sammuta liesi - Ota yhteys huoltoon.

BEMÆRK: Medmindre andet er angivet henviser følgende generiske termer "apparat / enhed / produkt / udstyr / anordning" i denne betjeningsvejledning til produktet "Camping Kitchen 2 CV / Camping Kitchen 2 CV PZ".

Hastighed: 291 g/time (4 kW) - injektor N° 70

Kategori: butan direkte tryk

Tak, fordi du har valgt Campingaz® "Camping Kitchen 2 CV / Camping Kitchen 2 CV PZ".

A - KLARGØRING FØR BRUG

VIKTIGT

Denne betjeningsvejledning hjælper dig med at bruge Camping az®-enheden korrekt og helt sikkert.

Læs betjeningen først for at gøre dig bekendt med enheden, inden du tilslutter Camping az® CV 470 PLUS-patronen.

Overhold instruktionerne i vejledningen ellers kan brugeren og andre personer i nærheden blive udsat for fare.

Opbevar altid betjeningsvejledningen på et sikkert og let tilgængeligt sted til senere henvisning, efter behov.

Enheden må kun anvendes sammen med Camping az® CV 470 PLUS-patroner og den medfølgende slange og regulator. Brug af andre gaspatroner kan være farligt. Enheden er udelukkende til udendørs brug og skal holdes væk fra brændbare materialer.

Brug aldrig en enhed, der lækker, ikke fungerer ordentligt eller er beskadiget. Returner den til forhandleren, der kan henvise til den nærmeste udbyder af serviceeftersyn.

Forsøg aldrig at ændre på enheden eller benytte den til formål, den ikke er beregnet til.

Enheden må ikke anvendes i campingvogne, biler, telte, hytter, skure eller andre små lukkede områder. Enheden må ikke anvendes, når du sover og må ikke efterlades tændt uden opsyn.

Dette produkt forbruger brændstof gennem forbrænding eller forbrug af ilt og afgiver visse stoffer og gas, som kan være farligt, såsom kulilte (CO).

Kulilte er en lugtfri, gennemsigtig gas, der kan forårsage influenzalignende symptomer, sygdom og muligvis død, hvis den produceres i ovennævnte lukkede områder ved brug af produktet uden ordentlig udluftning.

B - SÅDAN MONTERES CAMPINGAZ® CV 470 PLUS-PATRONEN

Hvis du udskifter en tom patron, skal du læse Afsnit D: "Sådan fjernes eller udskiftes Camping az® CV 470 PLUS-patronen".

Når du monterer eller fjerner Camping az® CV 470 Plus-patronen, skal du altid arbejde på et åbent sted med god udluftning og aldrig ved siden af en flamme, gnist eller anden varmekilde (cigarett, elektrisk apparat osv.) Du skal ligeledes holde dig i god afstand fra andre personer eller brandfarlige materialer.

- Anbring patronen på jorden og ved siden af komfuret.
- Luk ventilerne på komfuret ved at dreje justeringsknapperne (1) med uret, i position (●) (fig. 1).
- Skub regulatoren (3) på patronen og skru den fast, indtil du hører et klik (omtrent en sjettedel af en omdrejning) (fig. 4A). Tving ikke patronen til at dreje længere end dertil, ellers risikerer du at beskadige Eas Clio® Plus-systemet.
- Kontroller, at slangen er korrekt installeret, ikke snoet, sammenfiltret, klemt eller overtrukket.
- Kontroller, at lufthullerne i brændrøret tæt på injektoren ikke er tilstoppet af støv eller spindelvæv.

1) Camping az® CV 470 PLUS-patron:

EFTERSOM CAMPINGAZ® CV 470 PLUS-PATRONER ER VENTILDREVNENE, KAN DE AFMONTERES FRA APPARATET,

LET TRANSPORTERES (SELV NÅR DE IKKE ER TOMME) OG ANVENDES TIL ET ANDET CAMPINGAZ®-APPARAT I 470 PLUS-SERIEN, DER ER BEREGNET TIL UDELUKKENDE AT BLIVE ANVENDT MED DISSE PATRONER.

2) Gasudslipkontrol

Forsøg aldrig at finde et gasudslip ved hjælp af en flamme. Brug i stedet for en væske, der opfanger gasudslip.

- Påfør en væske, der opfanger gasudslip, på forbindelserne mellem patronen/regulatoren/slangen/komfuret (fig. 8).
- Justeringsknapperne skal forblive i "of"-position (●).
- Eventuelle gasudslip angives med bobler.
- Komfuret må ikke tages i brug, før alle udslip er fjernet.
- Kobl regulatoren fra patronen og kontakt den lokale eftersalgsservice for at få hjælp.

I tilfælde af gasudslip (lugt af gas inden ventilen er åbnet), skal bordkomfuret øjeblikkeligt sættes udenfor i et område med god lufttilførsel og uden antændingskilder, hvor man kan lede efter udslippet og standse det. Hvis du ønsker at kontrollere bordkomfurets tæthed, skal det ligeledes foregå udenfor. Forsøg aldrig at finde et gasudslip ved hjælp af en flamme. Brug i stedet for en væske, der opfanger gasudslip.

Vigtigt:

Et overordnet eftersyn og lækagekontrol skal udføres mindst én gang om året og altid efter patronen udskiftes.

Først da er det sikkert at tage udstyret i brug.

C - BETJENING

SIKKERHEDSFORANSTALTNINGER:

Bordkomfuret må ikke anvendes i mindre end 20 cm afstand fra en væg eller en anden brændbar genstand eller tættere end 1 meter fra et loft.

ADVARSEL: Tilgængelige dele kan være meget varme.

Opbevares utilgængeligt for børn.

Rør aldrig ved gryderistene (2) eller brænderen under eller umiddelbart efter brug af bordkomfuret.

Brug aldrig bordkomfuret uden gryderistene (fig. 2).

Brug ovenhåndskær, når du rører ved gryderisten. Anbring bordkomfuret på en fast, vandret overflade, og flyt ikke rundt med det under brug.

Brug ikke en gryde eller pande, der er mindre end 12 cm eller større end 24 cm i diameter.

Brug ikke bordkomfuret, hvis gaspatronen ikke sidder lodret (fig. 4C).

Hold øje med pludselig opblussen som følge af forbrænding af flydende butan i stedet for fordampet butan. Hvis dette sker, skal du flytte bordkomfuret igen og slukke for justeringsknapperne. I tilfælde af gasudslip (gaslugt), skal alle ventiler lukkes.

Sikkerhedshåndtag L på siden af låget skal være i stopposition (håndtaget drejes ned) for at forhindre utilsigtet lukning af låget. (fig. 6)

Camping Kitchen 2 CV PZ : Når bordkomfuret tændes med piezoelektriske tænding (§C .1), skal piezo-afbrøderen skubbes med tommelfingeren. Anbring ikke fingrene på steder, der kan være varme. Følg instruktionerne i, hvor de andre fingre skal placeres (fig. 7).

Undgå at vride den fleksible slange.

Apparatet må ikke placeres på et brændbart underlag (plastic, stofdug, etc...). Det anbefales at placere det på et underlag, som kan tåle varme (beton, sten, mursten, direkte på jorden) eller at lægge et isolerende, ikke-brændbart materiale mellem apparatet og underlaget.

1) Tænding

- Åbn gasforsyningen (ventil eller håndtag på regulatoren).
- Drej knappen, der svarer til brænderen mod uret, til den

- maksimale strømningshastighedsposition (☹).
- Camping Kitchen 2 CV: Hold en flamme tæt på brænderen (fig. 3A)
- Camping Kitchen 2 CV PZ: Vent 2 til 3 sekunder og tryk på den tilsvarende piezoelektriske knap (⚡) flere gange, indtil brænderen tænder (fig. 3B). Hvis ikke den tænder efter 3 forsøg, skal justeringsknappen sættes i "OFF"-position (●) ved at dreje den med uret. Vent 1 minut, inden du gentager handlingen.

2) Slukning

- Efter brug lukkes komfurets ventil ved at dreje knappen i "OFF"-position (●). Fig. 1.

D - SÅDAN FJERNES ELLER UDSKIFTES CAMPINGAZ® CV 470 PLUS-PATRONEN

Patronen kan fjernes, selvom den ikke er tom. Udskift patronen uden for og i god afstand fra andre mennesker.

- Vent til komfuret er kølet af.
- Kontroller, at ventilerne på komfuret er helt slukket ved at dreje justeringsknapperne (1) med uret lige så langt de kan komme.
- Fjern regulatoren (3) fra patronen ved at skrue regulatoren (3) af og løft den derefter op (fig. 4B).
- Skub regulatoren (3) på en ny patron og skru fast, indtil du hører et klik (omtrent en sjettedel af en omdrejning) (fig. 4A). Tving ikke patronen til at dreje længere end dertil, ellers risikerer du at beskadige Easy Clic® Plus-systemet.

E - OPBEVARING - SERVICEEFTERSYN

1) Komfur

Sørg for, at komfuret vedligeholdes regelmæssigt, så du kan få stor glæde af det i mange år fremover.

- Rengør ikke komfuret, mens det er i brug. Vent på, at det er kølet af, for at undgå at brænde dig på de varme dele (gryderiste, brændere).
- Ved rengøring skal du være forsigtig med at undgå tilstopning af brænderhullerne. Hvis hullerne er tilstoppede, for eksempel med mad, der er flydt over, skal de rengøres med en ikke-metallisk børste.
- Rengør fedtede dele med sæbe og vand eller et ikke-slibende rengøringsmiddel.
- Gryderistene (2) kan fjernes ved rengøring ved at trække dem opad.
- Gryderistene genmonteres ved at sætte benene i hullerne på hver side af brænderne (fig. 5)
- Opbevar komfuret og patronen et køligt, tørt sted med god lufttilførsel uden for børns rækkevidde. Komfuret må aldrig opbevares i en kælder.
- Hvis komfuret ikke har været i brug i mere end 30 dage, skal du kontrollere, om spindelvæv eller andet tilstopper åbningerne til brænderrøret; dette kan føre til nedsat brænderfunktion eller til farlig antændelse af gas uden for brænderen.

2) Slange, der forbinder regulatoren og ovnen

- Kontroller regelmæssigt slangens tilstand og udskift den, hvis den viser tegn på slitage eller revner. Kontakt din lokale eftersalgsservice (se separat ark med kontaktoplysninger i pakken).
- Hvis komfuret ikke er i brug i en længere periode, skal patronen afmonteres som angivet i afsnit D.
- Den dato, der er trykt på slangen, er produktionsdatoen og ikke udløbsdatoen. Slangen kan bruges uden tidsbegrænsning, så længe den ikke er beskadiget.

I tilfælde af, at injektoren bliver tilstoppet (udstyret tænder ikke, selvom patronen stadig indeholder gas), skal du undlade at prøve at fjerne tilstopningen selv. Returner udstyret til din forhandler.

Mulige problemer/afhjælpning

Mulige problemer	Sandsynlige årsager/afhjælpning
Brænderen tænder ikke	<ul style="list-style-type: none"> - Utilstrækkelig gasforsyning - Regulatoren fungerer ikke ordentligt - Røret, ventilen, venturi-røret eller brænderhullerne er tilstoppet
Brænderen brænder ikke som den skal eller slukker	<ul style="list-style-type: none"> - Kontroller, at der er gas til stede - Kontroller rørforbindelsen - Kontakt din serviceagent.
Ustabile blæsende flammer	<ul style="list-style-type: none"> - Den nye patron kan indeholde luft. Lad komfuret køre en smule. - Vandrester efter vask af brænderhætterne. - Kontakt din serviceagent.
Store røgflammer på brænderens overflade	<ul style="list-style-type: none"> - Venturi (VO)-røret er tilstoppet (for eksempel pga. spindelvæv) - Kontakt din serviceagent.
Flamme ved injektoren	<ul style="list-style-type: none"> - Patronen er næste tom - Udskift patronen - Kontakt din serviceagent.
Brændende udslip omkring en forskrunding	<ul style="list-style-type: none"> - Sluk straks for gasforsyningen - Utæt forskrunding: Spænd møtrikkerne eller udskift røret - Kontakt din serviceagent.
Utilstrækkelig varme	<ul style="list-style-type: none"> - Injektor eller venturi-røret er tilstoppet - Kontakt din serviceagent.
Brændende udslip bag justeringsknappen	<ul style="list-style-type: none"> - Defekt ventil - Sluk for komfuret - Kontakt din serviceagent.

DK