

witt

PREMIUM KETTLE



NL: 2-7

BELANGRIJKE VEILIGHEIDSINSTRUCTIES	3
BEVAT DE VOLGENDE ONDERDELEN:.....	4
OVERZICHT VAN UW WATERKOKER.....	4
VOORAFGAAND AAN EERSTE GEBRUIK.....	5
BEDIENING	5
AUTOMATISCHE UITSCHAKELFUNCTIE.....	5
REINIGING EN ONDERHOUD:	5
FOUTEN OPSPOREN.....	6
TECHNISCHE SPECIFICATIES	6
GARANTIE	7
SERVICE	7

BELANGRIJKE VEILIGHEIDSLINSTRUCTIES:

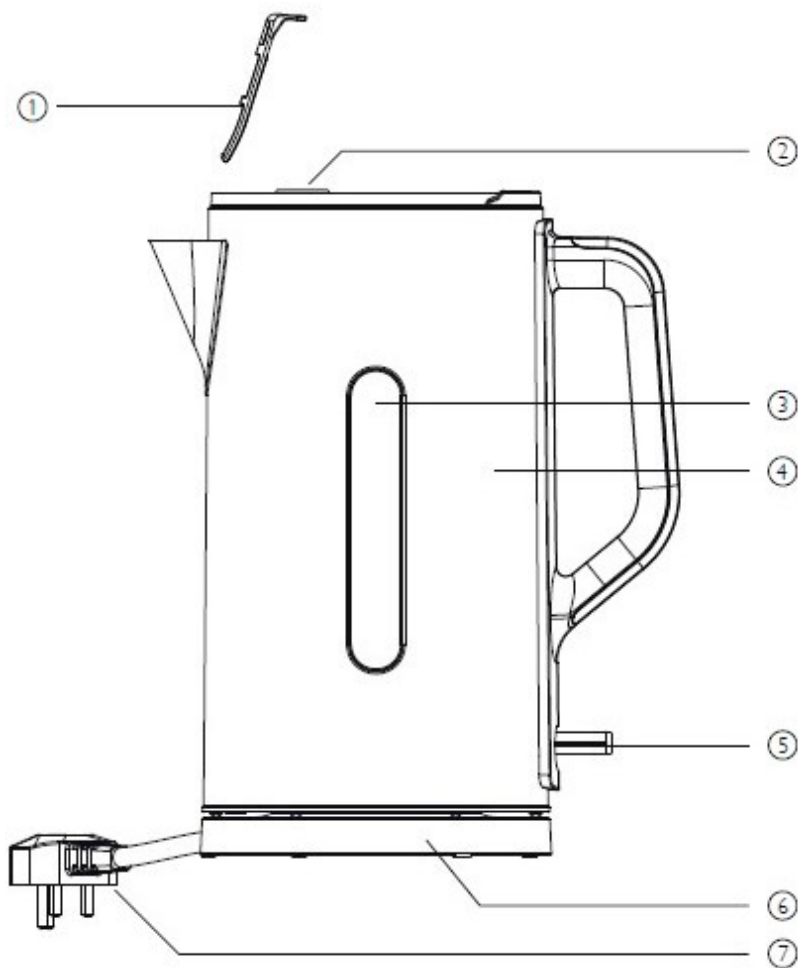
- Lees de gebruiksaanwijzing volledig door voordat u de waterkoker in gebruik neemt. Op deze manier beschermt u uzelf en voorkomt u schade aan het apparaat. Bewaar de gebruiksaanwijzing om deze in de toekomst te kunnen raadplegen.
- Het apparaat mag worden gebruikt door kinderen van ouder dan 8 jaar, mits zij instructies hebben gekregen over het gebruik van het apparaat, en in het begin onder toezicht blijven van iemand die verantwoordelijk is voor hun veiligheid. Houd kinderen onder toezicht om te voorkomen dat ze met het apparaat gaan spelen. Reiniging en onderhoud mag door kinderen van ouder dan 8 jaar worden uitgevoerd, mits onder toezicht. Houd het apparaat en het snoer uit de buurt van kinderen van jonger dan 8 jaar.
- Mensen die vanwege beperkt fysiek, sensorisch of psychisch vermogen of door gebrek aan ervaring of kennis niet in staat zijn om het apparaat veilig te bedienen, mogen het apparaat pas bedienen als een persoon die verantwoordelijk is voor hun veiligheid, de bediening en veiligheidsaanwijzingen van het apparaat aan hen heeft uitgelegd.
- Kinderen mogen niet met het apparaat spelen.
- Er mag niet met de verpakking worden gespeeld: er bestaat een risico op verstikking.
- Reparaties, aanpassingen van het apparaat en het wisselen van het stroomsnoer mogen alleen door bevoegde professionals of de klantenservice worden uitgevoerd.
- Er bestaat een risico op het morsen van kokend water als de waterkoker te ver wordt gevuld.
- De waterkoker mag uitsluitend samen met de meegeleverde accessoires worden gebruikt.
- Dit apparaat is bedoeld voor huishoudelijk gebruik en dient als zodanig te worden bediend, bijvoorbeeld door:
 - keukenpersoneel in winkels, kantoren en andere werkplekken;
 - klanten van hotels en motels en overige woonomgevingen, waaronder:
 - Bed & Breakfasts.
- Voorkom het morsen van water op het verwarmingselement.
- Het oppervlak van het verwarmingselement kan na gebruik nog warm zijn.
- Raak alleen het handvat op de warme waterkoker aan.
- Controleer altijd de temperatuur van het water voordat u het drinkt.
- Gebruik het apparaat volgens de voorschriften in deze gebruiksaanwijzing. Bij onjuist gebruik bestaat een risico op elektrische schokken.
- Dit apparaat is uitsluitend bedoeld voor het verwarmen van water, niet van andere vloeistoffen.
- Gebruik het apparaat niet bij functionele fouten of als het op andere wijze is beschadigd. Schade dient onmiddellijk te worden gemeld bij de winkel waar het apparaat is aangeschaft.
- De elektrische onderdelen van het apparaat niet aanraken of bewerken. Gevaar van elektrische schokken!
- Zorg ervoor dat de aansluitingsgegevens van uw woning (spanning en frequentie) volledig overeenkomen met het typeplaatje van het apparaat (aan de onderkant van de waterkoker). Als de gegevens niet overeenkomen, neemt u contact op met de verkoper en gebruikt u de waterkoker niet.
- Als het water kookt, wordt het apparaat automatisch uitgeschakeld. Druk op de aan/uit-knop als u het verwarmen wilt onderbreken voordat het apparaat automatisch wordt uitgeschakeld.
- Nadat het apparaat automatisch (of handmatig) is uitgeschakeld, heeft het de tijd nodig om af te koelen. Na 15–20 seconden afkoeling kan het apparaat weer worden ingeschakeld.
- Giet altijd water in de waterkoker voordat u hem inschakelt.
- De waterkoker is zo ontworpen dat de stroom wordt uitgeschakeld bij een functiefout. Als de waterkoker per ongeluk wordt ingeschakeld zonder dat hij water bevat, wordt het uitschakelmechanisme geactiveerd.
- Als de waterkoker droogkookt, gaat het indicatielampje uit. Laat het apparaat 15 minuten afkoelen. Het uitschakelmechanisme wordt na deze periode automatisch gereset. Haal de waterkoker van de basis en vul hem met koud water. Het apparaat is nu weer gereed.
- Plaats het apparaat op een stabiel oppervlak.
- Het apparaat is niet bedoeld voor gebruik buitenshuis.
- Plaats het apparaat niet in de buurt van warmtebronnen of in direct zonlicht.
- Het apparaat is niet bedoeld voor gebruik met een externe timer of afstandsbediening.
- De waterkoker mag uitsluitend in combinatie met de bijbehorende basis worden gebruikt.
- Zorg ervoor dat de waterkoker is uitgeschakeld voordat u hem losmaakt van de basis.
- Haal de waterkoker tijdens gebruik niet van de basis.
- Om elektrische schokken te voorkomen mag het apparaat, het snoer, de stekker of de basis niet in water of een andere vloeistof worden ondergedompeld. Zorg er ook voor dat deze onderdelen niet nat worden.
- Zorg ervoor dat er geen kinderen aan het snoer aantrekken of tegen het apparaat aan duwen.
- Zorg ervoor dat het snoer niet over de rand van een tafel hangt.
- Denk erom dat het buitenkant van de waterkoker tijdens gebruik zeer warm kan worden.
- Vul de waterkoker niet verder met water dan de MAX-aanduiding.
- Gebruik de waterkoker nooit met open deksel.
- Open het deksel niet als er damp uit de tuit komt.
- Trek de stekker uit het apparaat en laat het afkoelen voordat u het schoonmaakt.
- Zorg ervoor dat u het apparaat van de stroom haalt wanneer het niet in gebruik is of wordt verplaatst en voordat het wordt schoongemaakt.
- Het apparaat is niet bedoeld om op een kast of andere ingebouwde omgeving te worden geplaatst.
- Zorg ervoor dat het stopcontact eenvoudig toegankelijk is, zodat de stroom in geval van nood snel kan worden afgesloten.
- Voordat het apparaat in gebruik wordt genomen, moet alle verpakking worden verwijderd en moet worden gecontroleerd of het apparaat beschadigd is. Als het apparaat beschadigd is, of als er twijfels zijn over de toestand van het apparaat, moet contact worden opgenomen met de winkel waar het is aangeschaft. U mag het apparaat NIET in gebruik nemen als het is beschadigd.
- Plaats het apparaat op een stabiel en droog oppervlak. Niet in wasbakken, gootstenen of op schuine oppervlakken plaatsen.
- De fabrikant kan niet aansprakelijk worden gesteld voor schade die wordt veroorzaakt door ontbrekende of gefaalde aarding.

BEVAT DE VOLGENDE ONDERDELEN:

Eén waterkoker
Eén basis incl. stekker
Eén waterfilter

OVERZICHT VAN UW WATERKOKER:

1. Waterfilter
2. Contact voor openen deksel
3. Waterpeilindicator
4. Waterkoker
5. Aan/uit-contact
6. Basis
7. Snoer (lengte: 80 cm)



VOORAFGAAND AAN EERSTE GEBRUIK:

Belangrijk: Volg deze instructies voorafgaand aan gebruik van het apparaat.

- Verwijder alle verpakking van de waterkoker, het snoer en de basis en bewaar of verwijder deze volgens de geldende lokale regels voor recycling. Zorg ervoor dat u plastic uit de buurt van kinderen houdt.
- Bewaar deze gebruiksaanwijzing om hem in de toekomst te kunnen raadplegen.
- Verwijder alle etiketten van de roestvrijstalen buitenkant van het apparaat.
- Verwijder het filter en was het met water.
- Vul de waterkoker met water en kook het water. Het wordt aanbevolen om de waterkoker 2–3 keer om te spoelen voordat u hem in gebruik neemt. Zo verwijdert u stof en resten van het productieproces.
- Spoel de waterkoker met koud water en plaats vervolgens het filter terug.

BEDIENING:

- Vul de waterkoker met vers koud water. Niet vullen tot boven de MAX-aanduiding.
- Plaats de waterkoker op de basis en druk op de aan/uit-knop. De stroomindicator brandt om aan te geven dat de waterkoker is ingeschakeld.
- Als het water kookt, wordt de waterkoker automatisch uitgeschakeld en gaat het indicatielampje uit.
- Til de waterkoker op van de basis en gebruik hem.

AUTOMATISCHE UITSCHAKELFUNCTIE

Uw waterkoker is voorzien van een aan/uit-contact, dat automatisch wordt uitgeschakeld wanneer het water is gekookt. De waterkoker is zo ontworpen dat de stroom wordt uitgeschakeld bij een functiefout. Als de waterkoker per ongeluk wordt ingeschakeld zonder dat hij water bevat, wordt het uitschakelmechanisme geactiveerd.

Als dit gebeurt, sluit u de stroom af en laat u het apparaat afkoelen voordat u de waterkoker met koud water vult. Zo beschermt u het verwarmingselement. Als de waterkoker tijdens bedrijf van de basis wordt gehaald, wordt de waterkoker automatisch uitgeschakeld.

REINIGING EN ONDERHOUD:

Verwijder het kalkfilter

Zorg ervoor dat de waterkoker volledig afgekoeld is. Verwijder de stroom door de stekker uit het stopcontact te halen. Zorg ervoor dat uw handen helemaal droog zijn en dat er geen zeepresten, crème of andere producten zijn die in het water kunnen komen. Leeg de waterkoker en verwijder het filter. Spoelen met stromend water en schoonmaken met een zachte borstel. Plaats het filter terug. WAARSCHUWING: Het filter kan verstikkingsgevaar veroorzaken. Verlies het na het schoonmaken niet uit het oog.

Maak de waterkoker schoon

- Zorg er altijd voor dat u de stekker uit het stopcontact haalt voordat u het apparaat schoonmaakt.
- Het apparaat moet voor het schoonmaken volledig afgekoeld zijn.
- Leeg de waterkoker, maak het buitenoppervlak schoon met een schone, vochtige doek om de gepolijste laag te beschermen. Navegen met een zachte doek.
- Gebruik aan de binnen- of buitenkant geen agressieve schoonmaakmiddelen.
- Gebruik uitsluitend een droge doek om de basis te vegen.
- Voorkom het morsen van water op de elektrische onderdelen van het apparaat.
- Dompel de waterkoker of de basis niet onder in water of andere vloeistoffen. Zorg ervoor dat de basis droog blijft.

Ontkalken

Na regelmatig gebruik van het apparaat zal kalkophoping ontstaan aan de interne onderdelen. Om het apparaat optimaal te benutten wordt het aangeraden om het regelmatig te ontkalken, afhankelijk van de hardheid van het water en hoe vaak u de waterkoker gebruikt.

- Wij raden aan om een ontkalkingsmiddel te gebruiken. Volg de instructies voor het betreffende ontkalkingsmiddel.

- Als er geen ontkalkingsmiddel beschikbaar is, vult u de waterkoker met keukenazijn. Zorg ervoor dat de azijn tot ca 1,5 cm van de bodem reikt.
- Kook de azijn.
- Mogelijk moet dit proces enkele malen worden herhaald met verse azijn om alle kalkresten te verwijderen.
- Giet na het ontkalken de azijn uit de waterkoker en spoel het apparaat meerdere malen grondig met koud water.

FOUTEN OPSPOREN

Probleem	Oorzaak	Oplossing
Het apparaat laat zich niet inschakelen	De waterkoker heeft net water gekookt	Laat het water afkoelen voordat u de waterkoker weer inschakelt
	De waterkoker is niet naar behoren op de stroom aangesloten	Controleer de voeding
	Er is een zekering gesprongen	Vervang de zekering
Het deksel wil niet open	Er is kalkophoping ontstaan die het openmechanisme van het deksel verstoort	Ontkalk de waterkoker. Zorg ervoor dat u ontkalkingswater door de schenktoot giet
Het water spuit uit de schenktoot	De waterkoker is te ver gevuld	Controleer het waterpeil
	Er bevindt zich ontkalkingsmiddel in de waterkoker	Spoel de waterketel grondig
	Het filter is niet juist gemonteerd	Controleer of het filter juist gemonteerd is
Het apparaat laat zich niet uitschakelen.	Het deksel is mogelijk niet volledig gesloten	Controleer of het deksel helemaal dicht is
	Er bevindt zich kalkophoping in de waterkoker	Controleer de waterkoker op kalkophoping

TECHNISCHE SPECIFICATIES:

Capaciteit: MAX 1,7 l

Voeding: 220-240V~50Hz

Nominale spanning: 2520W~3000W

RECLAMATIE

Er geldt 2 jaar reclamatierecht voor uw nieuwe product bij fabricage- en materiaalfouten, geldig vanaf de gedocumenteerde aankoopdatum. De garantie omvat materialen en werkuren. Bij servicecontact dient u de naam en het serienummer van het product op te geven. Deze gegevens vindt u op het typeplaatje. Noteer eventueel de gegevens hier in de gebruiksaanwijzing, zodat u ze bij de hand hebt. Zo kan de servicemonteur de juiste vervangende onderdelen sneller vinden.

De garantie geldt niet:

- Bij fouten en schade die niet zijn veroorzaakt door fabricage- en materiaalfouten
- Bij gebrekkig onderhoud, waaronder het schoonmaken van het product
- Brand- en/of water- en vochtschade aan het product
- Bij transportschade, waarbij het product zonder de juiste verpakking is vervoerd
- Als er niet-originele vervangende onderdelen zijn gebruikt
- Als de gebruiksaanwijzing niet is opgevolgd
- Als de installatie niet volgens de instructie is uitgevoerd
- Als onbevoegden het product hebben geïnstalleerd of gerepareerd
- Voor batterijen of overige slijtstukken

Transportschade

Transportschade die wordt vastgesteld bij levering door de verkoper aan de klant, is een zaak tussen de klant en de verkoper. In gevallen waarin de klant zelf verantwoordelijk is voor het transport van het product, neemt de leverancier geen enkele verplichting op zich in verband met eventuele transportschade. Eventuele transportschade dient onmiddellijk en uiterlijk 24 na ontvangst van het product te worden gemeld. In andere gevallen wordt de eis afgewezen.

Ongegronde service

Als het product wordt ingestuurd voor service, en duidelijk wordt dat de klant de fout zelf had kunnen herstellen door de gebruiksaanwijzing te volgen, is de klant zelf verantwoordelijk voor de servicekosten.

Bedrijfsmatige aankoop

Er is sprake van bedrijfsmatige aankoop wanneer de gekochte apparaten niet in een privéhuishouden, maar in een bedrijfs- of vergelijkbare omgeving worden gebruikt (restaurant, café, kantine enz.) of worden gebruikt om te worden uitgeleend of op een andere manier waar meerdere gebruikers bij betrokken zijn.

In verband met bedrijfsmatige aankoop wordt geen garantie aangeboden, aangezien dit product is bedoeld voor algemeen huishoudelijk gebruik.

SERVICE

Voor service en het aanvragen van vervangende onderdelen moet contact worden opgenomen met de winkel waar het product is gekocht. Het registreren van reclamatie is ook mogelijk op witt.dk onder de kop 'Service' en 'Overige producten'. Kies uw land en taal en vul het serviceformulier in.

Onder voorbehoud van zetfouten.

De producent/distributeur kan niet verantwoordelijk worden gehouden voor schade aan producten en/of letsel bij personen indien de veiligheidsaanwijzingen niet worden opgevolgd. De garantie vervalt indien de aanwijzingen niet worden opgevolgd.



Dit apparaat voldoet aan de volgende EU-richtlijnen: 2014/30/EU en 2009/125/EG



Het symbool duidt erop dat het product niet met algemeen huishoudelijk afval mag worden weggegooid, maar moet worden ingeleverd bij een officieel afvalbrengstation of een verkoper die hiervoor een service aanbiedt. Neem contact op met uw gemeente als u meer informatie nodig hebt.

