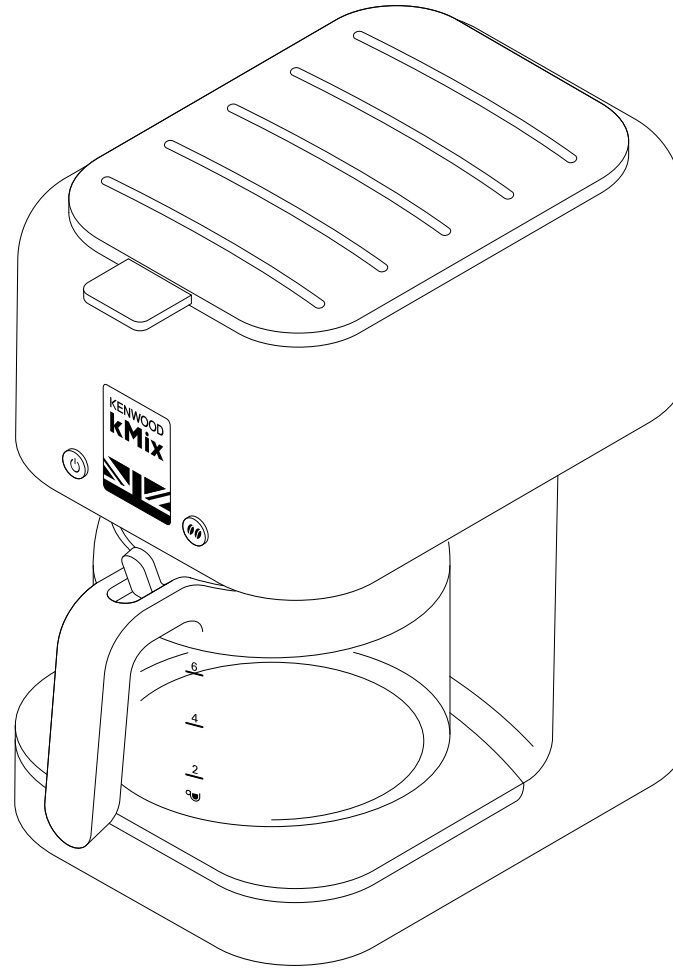


KENWOOD

kMix

TYPE COX750

instructions
istruzioni
instrucciones
Bedienungsanleitungen
gebruiksaanwijzing



English	2 - 7
Nederlands	8 - 13
Français	14 - 19
Deutsch	20 - 25
Italiano	26 - 31
Português	32 - 37
Español	38 - 43
Dansk	44 - 49
Svenska	50 - 55
Norsk	56 - 61
Suomi	62 - 67
Türkçe	68 - 73
Česky	74 - 79
Magyar	80 - 85
Polski	86 - 92
Ελληνικά	93 - 99
Slovenčina	100 - 106
Українська	107 - 113
عربي	114 - 119



HEAD OFFICE: Kenwood Limited, 1-3 Kenwood Business Park, New Lane, Havant, Hampshire PO9 2NH

kenwoodworld.com

KENWOOD
CREATE MORE

132254/1



Kenwood Coffee Experience

Here at Kenwood we share your appreciation for coffee and that's why we have ensured that this filter machine will enrich your experience for enjoying filtered coffee. Unfortunately not all coffee machines are able to brew coffee the ways it's meant to be. In fact it's a fine art to deliver the perfect cup; a combination of using the right ingredients and the right equipment.

Filter coffee is one of the many ways to enjoy coffee, below are some recommendations to perfect the ultimate filter coffee experience to serve you, family and friends.

The Water ~ Your coffee is around 98-99% water so it's important to ensure you use fresh filtered water. We recommend using a water filter as it will reduce limescale and prolong the use of your coffee maker.

The Coffee ~ This machine will optimise the flavour of medium ground coffee, to deliver full body, aroma and taste. Be sure before you buy that the coffee is suitable for a filter machine. Or if you grind your own beans set the grinder to medium coarseness. If the particles are too small, water will pass through the filter too slowly resulting in 'over-extraction'; your coffee will taste bitter. If particles are too large, water will pass through too quickly resulting in 'under-extraction'; your coffee will taste weak and watery.

The Measurements ~ To brew a perfectly balanced cup we recommend to use 7 grams or 1Tbsp of ground coffee per cup. Use the measuring spoon provided to do this accurately. Coffee will taste better when fresh so we recommend drinking within 30 minutes of brewing, any longer and taste begins to deteriorate.

The Maintenance ~ Use paper filters or a permanent filter either type is suitable to produce great coffee. We recommend that you rinse your permanent filter with water after every use as any residual detergent could taint your coffee. Dispose of the used grounds immediately after use to prevent drip through of unwanted flavours trapped in the used coffee grounds. Try to keep your coffee machine clean, especially the shower head as this will help to prolong your machine and maintain perfect brewing.

We hope you will enjoy coffee brewed from Kenwood.

Kenwood من تجربة تحضير القهوة

في Kenwood نشاطركم في تقديركم للقهوة ومن هذا المنطلق عملنا على ضمان إثراء تجربة استمتاعكم بالقهوة من خلال استخدام هذا الجهاز للترشيح وذلك للاستمتاع بالقهوة المرشحة. للأسف ليست كل أجهزة تحضير القهوة قادرة على تحضير القهوة بالطريقة التي صممت من أجلها. ففي واقع الأمر تحولت عملية تحضير فنجان من القهوة إلى عملية فنية بتناغم يجمع بين المكونات الصحيحة واستخدام الجهاز الصحيح لتحضير فنجان من القهوة.

مرشح القهوة هو أحد الطرق العديدة التي يمكنك من خلالها الاستمتاع بفنجان من القهوة، وفيما يلي بعض من التوصيات لإرشادك حول كيفية تقديم فنجان من القهوة بخبرة فائقة لنفسك ولعائلتك ولأصدقائك.

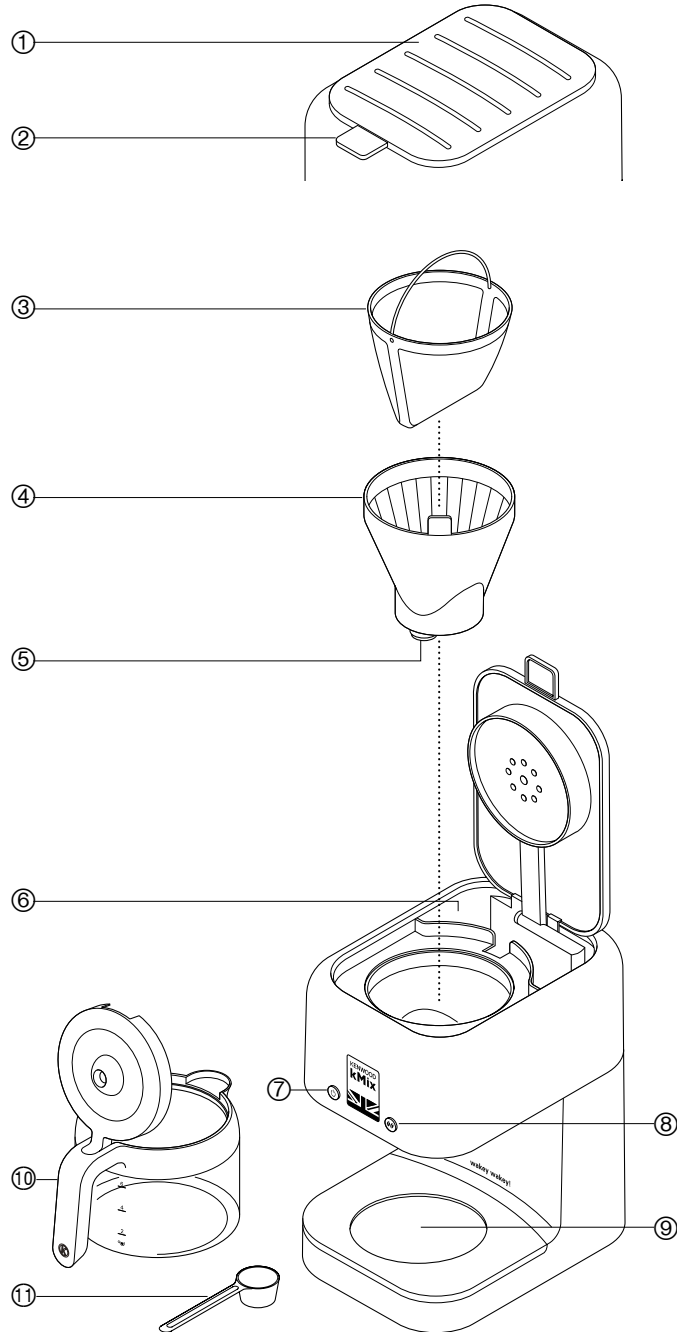
الماء - يمثل 98 إلى 99٪ من محتويات فنجان القهوة لذا من الضروري التأكد من استخدام ماء عذب مرشح. ننصحك باستخدام مرشح مياه لخفض الترسبات الجيرية وإطالة العمر التشغيلي لجهاز تحضير القهوة.

البن - يعمل هذا الجهاز على تحضير أفضل فنجان من القهوة من مسحوق البن المتوسط لتحضير فنجان من القهوة يجمع بين الرائحة المميزة والمذاق الرائع. تأكد من شرائك للبن أنه مناسباً للاستخدام مع مرشح القهوة. وفي حالة تحضيرك للبن بنفسك تأكد من طحن الحبوب إلى درجة الخشونة المتوسطة التي تناسب الاستخدام في مرشح القهوة. كلما كانت حبيبات البن صغيرة جداً يمر الماء خلال مرشح القهوة ببطء شديد مما ينتج عنه "فرط استخلاص المذاق" ويصبح مذاق القهوة الناتجة مرراً. أما إذا كانت حبيبات القهوة كبيرة جداً يمر الماء خلال مرشح القهوة بسرعة مما ينتج عنه ضعف استخلاص المذاق ويصبح مذاق القهوة الناتجة ضعيفاً ومائياً.

المقادير - لتحضير فنجان متوازن تماماً من القهوة نوصي باستخدام 7 غرام أو ملعقة كبيرة من مسحوق البن لكل فنجان من القهوة. مذاق القهوة الطازجة أفضل لذلك نوصي بتناول القهوة في غضون 30 دقيقة من تحضيرها حيث كلما طالت المدة كلما بدء مذاق القهوة في التغير.

الصيانة - استخدم المرشحات الورقية أو المرشح الدائم فأي من النوعين مناسب لتحضير قهوة رائعة. ننصحك بشطف المرشح الدائم بالماء بعد كل مرة استخدام حيث قد تؤدي بقايا المنظفات إلى إفساد مذاق القهوة المحضرة. تخلصي من مسحوق البن المستخدم فور الانتهاء من تحضير القهوة لمنع تنقيط أية نكهات غير مرغوبة على القهوة التي تم تحضيرها من مسحوق البن المستخدم. حافظي على نظافة جهاز تحضير القهوة وخاصة رأس اندفاع الماء حيث يعمل ذلك على إطالة العمر التشغيلي للجهاز وتقديم مشروب ممتاز.

نتمنى لكم الاستمتاع بالقهوة المحضرة من خلال جهاز Kenwood.



safety

- Read these instructions carefully and retain for future reference.
- Remove all packaging and any labels.
- If the cord is damaged it must, for safety reasons, be replaced by Kenwood or an authorised Kenwood repairer.
- **Watch out for steam, never lift the tank lid during the brewing cycle.**
- Never touch the hotplate or surrounding area.
- **Always lift the lid using the tab at the front ②.**
- Do not touch hot parts including the cup warming tray ①.
- Never let the cord hang down where a child could grab it.
- Never use a damaged appliance. Get it checked or repaired: see 'service and customer care'.
- Never put the appliance in water or let the cord or plug get wet - you could get an electric shock.
- Unplug:
 - before filling with water
 - before cleaning
 - after use.
- Never leave the appliance on unattended.
- Do not let the cord touch hot parts.
- Always make sure there is water in the tank before switching on.
- This coffee maker is only suitable for use with the type of carafe supplied.
- Do not leave the appliance switched on with an empty carafe on the hotplate.
- Never put the carafe in the microwave.

- Misuse of your appliance can result in injury.
- Children from 8 years and above can use, clean and perform user maintenance on this appliance in accordance with the User Instructions provided they are supervised by a person responsible for their safety and have been given instruction concerning the use of the appliance and are aware of the hazards.
- Persons with reduced physical, sensory or mental capabilities or lack of knowledge using this appliance must have been given supervision or instruction on its safe use and are aware of the hazards.
- Children must not play with the appliance and both appliance and cord must be out of reach of children less than 8 years.
- Only use the appliance for its intended domestic use. Kenwood will not accept any liability if the appliance is subject to improper use, or failure to comply with these instructions.

before plugging in

- Make sure your electricity supply is the same as the one shown on the underside of your appliance.
- **WARNING: THIS APPLIANCE MUST BE EARTHED.**
- This appliance conforms to EC Regulation 1935/2004 on materials and articles intended to come into contact with food.

before using for the first time

- 1 Wash the parts: see 'care and cleaning'.
- 2 Run two full tanks of water (without coffee) through the coffee maker to clean it out. See 'to make coffee'.

key

- ① cup warming tray
- ② lid tab
- ③ permanent filter (if supplied)
- ④ filter holder
- ⑤ anti-drip valve
- ⑥ water tank (840 ml/6 Cup)
- ⑦ on/off button with indicator
- ⑧ aroma control button
- ⑨ hotplate
- ⑩ carafe
- ⑪ measuring spoon

to make coffee

- 1 Lift the lid using the tab ② at the front of the coffee maker.
- 2 Fill the tank with the desired amount of water. The water level must be between the 1 and 6 cup marks. Do not fill above the MAX level.
 - Use cold water. We recommend using filtered water as it reduces limescale and prolongs the life of your coffee maker. Never use warm or fizzy water.
- 3 Ensure the filter holder is positioned correctly.
- 4 Fit either the permanent filter supplied or a paper filter into the filter holder. Add the coffee using the spoon supplied (approximately 1 level spoon (7g) per cup to taste).
- 5 Close the lid and put the carafe on the hotplate. **NOTE: The lid must be fitted to the carafe in order to operate the anti-drip valve.**
- 6 Plug in and switch on.
Aroma Control Button
- 7 To adjust the strength of your coffee press the aroma control button once for stronger coffee. (The aroma control button will illuminate once it has been pressed). Press the aroma control button again to cancel.
- 8 Do not remove the carafe until brewing has finished. When the carafe is empty, switch off and unplug the appliance.
 - Your coffee maker will keep the coffee warm and then switch off after approximately 40 minutes. The indicator light will go out when the keep warm stops. If you want to continue keeping the coffee warm then switch the coffee maker off for approximately 2 seconds then switch back on, the coffee will then keep warm for another 40 minutes.
 - The hot plate will keep your coffee hot, but the sooner you drink it, the better it will taste.

- If you have not used the appliance for a while, run one full tank of water (without coffee) through to clean it out.

care & cleaning

- Always switch off, unplug and allow to cool before cleaning.

carafe and lid, filter holder and permanent filter holder

- Wash by hand, then dry thoroughly or wash in the dishwasher.

body

- Wipe with a damp cloth, then dry. Do not use abrasives - they will scratch the plastic and metal surfaces.

to descale

- 1 Buy a suitable descaler.
- 2 Descale the machine.
- 3 After descaling, run at least two full tanks of water (without coffee) through the coffee maker to clean it out.
- 4 Wash the parts.

service and customer care

- If you experience any problems with the operation of your appliance, before requesting assistance refer to the "troubleshooting guide" section in the manual or visit www.kenwoodworld.com.
- Please note that your product is covered by a warranty, which complies with all legal provisions concerning any existing warranty and consumer rights in the country where the product was purchased.
- If your Kenwood product malfunctions or you find any defects, please send it or bring it to an authorised KENWOOD Service Centre. To find up to date details of your nearest authorised KENWOOD Service centre visit www.kenwoodworld.com or the website specific to your Country.

- Designed and engineered by Kenwood in the UK.
- Made in China.



**IMPORTANT INFORMATION
FOR CORRECT DISPOSAL
OF THE PRODUCT IN
ACCORDANCE WITH THE
EUROPEAN DIRECTIVE ON
WASTE ELECTRICAL AND
ELECTRONIC EQUIPMENT
(WEEE)**

At the end of its working life, the product must not be disposed of as urban waste.

It must be taken to a special local authority differentiated waste collection centre or to a dealer providing this service.

Disposing of a household appliance separately avoids possible negative consequences for the environment and health deriving from inappropriate disposal and enables the constituent materials to be recovered to obtain significant savings in energy and resources. As a reminder of the need to dispose of household appliances separately, the product is marked with a crossed-out wheeled dustbin.

troubleshooting guide

Problem	Cause	Solution
Coffee maker does not operate.	No power. Not plugged in.	Check coffee maker is plugged in.
Coffee not filtering through to carafe.	No water in tank.	Fill the tank with water.
	Lid not fitted to carafe.	The lid must be fitted to the carafe in order to operate the antidrip valve.
	Tank lid not closed down correctly.	Ensure the lid is fully closed correctly. If the lid is not closed down correctly the anti-drip valve will not operate causing the filter holder to overfill, resulting in water spillage from out of the holder area.
	Limescale/mineral build up on shower head affecting operation.	Descale your coffee maker. Refer to “descaling” section under care and cleaning.
Coffee not keeping warm.	Keep warm cycle finished and coffee maker switched off.	Your coffee maker will keep the coffee warm and then switch off after approximately 40 minutes. The indicator light will go out when the keep warm stops. If you want to continue keeping the coffee warm then switch the coffee maker off for approximately 2 seconds then switch back on, the coffee will then keep warm for another 40 minutes.
If none of the above solve the problem see “Service & Customer Care”.		

Nederlands

Vouw de voorpagina a.u.b. uit voordat u begint te lezen. Op deze manier zijn de afbeeldingen zichtbaar

Kenwood koffietijd

Koffie wordt door Kenwood net zo gewaardeerd als door u en daarom hebben we ervoor gezorgd dat u met deze filtermachine nog meer van filterkoffie kunt genieten. Jammer genoeg kunnen niet alle koffiemachines koffie zetten zoals het zou moeten; het is in feite een kunst geworden om met de juiste ingrediënten en de juiste apparatuur het perfecte kopje te brouwen.

Filterkoffie is een van de vele manieren waarop u van koffie kunt genieten; hieronder staan enkele aanbevelingen met behulp waarvan u het beste kopje filterkoffie aan uzelf, uw familie en vrienden serveren.

Het water ~ Uw koffie bestaat voor 98-99% uit water; het is dus belangrijk dat u vers gefilterd water gebruikt. We raden u aan een waterfilter gebruiken, omdat hierdoor minder kalksteen ontstaat en uw koffiezetapparaat een langere levensduur heeft.

De koffie ~ Deze machine optimaliseert de geur en smaak van medium gemalen koffie, en produceert een vol aroma en smaak. Controleer voordat u koffie koopt of hij geschikt is voor een filtermachine. Als u uw eigen bonen maalt, stelt u de koffiemolen in op een medium maling. Als de deeltjes te klein zijn, loopt het water te langzaam door het filter waardoor u een te "sterk extract" krijgt en uw koffie bitter smaakt. Als de deeltjes te groot zijn, loopt het water te snel door het filter waardoor u een te "zwak extract" krijgt en uw koffie dun en waterig smaakt

De hoeveelheden ~ Voor een perfect gebalanceerd kopje koffie raden we u aan 7 gram of 1 eetlepel gemalen koffie per kopje te gebruiken. Verse koffie smaakt beter, drink het dus binnen 30 minuten nadat u het gezet hebt. Als u langer wacht begint de smaak achteruit te gaan.

Het onderhoud ~ Gebruik papieren filters of een permanent filter; beide zijn geschikt om fantastische koffie te maken. We raden u wel aan uw permanente filter na ieder gebruik met water te spoelen, omdat restanten afwasmiddel de smaak van uw koffie kunnen aantasten. Gooi het gebruikte koffiedik meteen na gebruik weg om te voorkomen dat ongewenste geurtjes die in de gebruikte koffie opgesloten zitten in de pot druppelen. Probeer uw koffiemachine en met name de sproeikop schoon te houden; hierdoor wordt de levensduur van uw machine verlengd en kunt u langer perfecte koffie zetten.

We hopen dat u van uw Kenwood-koffie zult genieten.

veiligheid

- Lees deze instructies zorgvuldig door en bewaar ze voor toekomstig gebruik.
- Verwijder de verpakking en alle labels.
- Als het snoer beschadigd is, moet het om veiligheidsredenen door Kenwood of een door Kenwood geautoriseerd reparatiebedrijf vervangen worden.
- **Wees voorzichtig met de stoom, til het deksel van het reservoir nooit op terwijl de machine koffie maakt.**
- Raak de hete plaat en het omgevende gebied nooit aan.
- **Til het deksel altijd op aan het lipje dat zich aan de voorkant van het deksel bevindt ②.**
- Raak de hete delen niet aan; dit geldt ook voor het warmhoudplaatje ①.
- Laat het snoer nooit naar beneden hangen waar een kind erbij kan.
- Gebruik nooit een beschadigd apparaat. Laat het nakijken of repareren: zie Onderhoud en klantenservice.
- Plaats het apparaat nooit in water en laat het snoer of de stekker nat worden; u kunt hierdoor een elektrische schok oplopen.
- Haal de stekker uit het stopcontact:
 - vóór u het apparaat met water vult
 - voor u het apparaat reinigt
 - na gebruik.
- Laat het apparaat nooit onbeheerd aanstaan.
- Laat het snoer niet in aanraking komen met hete onderdelen.
- Zorg dat er water in het reservoir zit voordat u het apparaat inschakelt.

- Dit koffiezetapparaat is alleen geschikt voor gebruik met het bijgeleverde type koffiekkan.
- Laat het apparaat niet aan staan met een lege koffiekkan op de warmhoudplaat.
- Plaats de koffiekkan nooit in de magnetron.
- Misbruik van uw apparaat kan tot letsel leiden.
- Kinderen van 8 jaar en ouder mogen dit apparaat gebruiken, reinigen en gebruikersonderhoud uitvoeren in overeenstemming met de gebruikersinstructies, mits ze onder toezicht staan van iemand die verantwoordelijk is voor hun veiligheid en ze instructies hebben gekregen over het gebruik van het apparaat en zich bewust zijn van de gevaren.
- Personen met verminderde lichamelijke, sensorische of geestelijke capaciteiten of gebrek aan kennis die dit apparaat gebruiken, moeten onder toezicht staan of instructie hebben gekregen over het veilig gebruik van het apparaat en zich bewust zijn van de gevaren.
- Kinderen mogen niet met het apparaat spelen. Het apparaat en het snoer moeten buiten het bereik van kinderen worden gehouden die jonger zijn dan 8 jaar.
- Gebruik het apparaat alleen voor het huishoudelijke gebruik waarvoor het is bedoeld. Kenwood kan niet aansprakelijk worden gesteld in als het apparaat is misbruikt of als deze instructies niet zijn opgevolgd.

voordat u de stekker in het stopcontact steekt

- Controleer of dat de elektriciteitsvoorziening dezelfde spanning heeft als op de onderkant van het apparaat wordt aangegeven.

● WAARSCHUWING: DIT APPARAAT MOET GEAARD ZIJN.

- Dit apparaat voldoet aan EG Verordening 1935/2004 inzake materialen en voorwerpen die bestemd zijn om met levensmiddelen in contact te komen.

voór het eerste gebruik

- 1 Was de onderdelen: zie Onderhoud en reiniging
- 2 Laat de inhoud van twee volle reservoirs water (zonder koffie) door het koffiezetapparaat lopen om het te reinigen. Zie Koffie zetten.

legenda

- ① warmhoudplaat
- ② lipje aan deksel
- ③ permanent filter (indien meegeleverd)
- ④ filterhouder
- ⑤ druppelstop
- ⑥ waterreservoir (840 ml/6 kopjes)
- ⑦ aan/uit-knop met indicatielampje
- ⑧ aromaregelknop
- ⑨ hete plaat
- ⑩ kan
- ⑪ maatlepel

koffie zetten

- 1 Til het deksel op aan het lipje ② dat zich aan de voorkant van het koffiezetapparaat bevindt.
 - 2 Vul het reservoir met de gewenste hoeveelheid water. Het waterniveau moet zich tussen de streepjes voor 1 en 6 kopjes bevinden. Vul het reservoir niet boven het MAX-niveau.
- Gebruik koud water. We raden u aan gefilterd water te gebruiken, omdat hierdoor minder kalksteen ontstaat en de levensduur van uw koffiezetapparaat verlengd

wordt. Gebruik nooit warm of koolzuurhoudend water.

- 3 Zorg dat de filterhouder juist geplaatst is.
 - 4 Plaats het bijgeleverde permanente filter of een papieren filter in de filterhouder. Voeg de koffie toe met de bijgeleverde maatlepel (naar smaak ongeveer 1 afgestreeken eetlepel (7 g) per kopje).
 - 5 Sluit het deksel en plaats de kan op de hete plaat. **NB: Het deksel moet op de kan gezet worden, anders werkt de druppelstop niet.**
 - 6 Steek de stekker in het stopcontact en schakel het apparaat aan.
Aromaregelknop
 - 7 Bepaal zelf hoe sterk uw koffie wordt door eenmaal op de aromaregelknop te drukken voor sterkere koffie. (De aromaregelknop licht op wanneer hij is ingedrukt.) Druk nogmaals op de aromaregelknop om de functie uit te schakelen.
 - 8 Verwijder de kan pas als de koffie klaar is. Als de kan leeg is, schakelt u het apparaat uit en haalt de stekker uit het stopcontact.
- Uw koffiezetapparaat houdt de koffie warm en schakelt vervolgens na ongeveer 40 minuten uit. Het indicatielampje gaat uit wanneer het apparaat de koffie niet langer warm houdt. Als u de koffie langer warm wilt houden, schakelt u het koffiezetapparaat ongeveer 2 seconden uit en vervolgens weer aan; de koffie wordt dan opnieuw 40 minuten warm gehouden.
 - De hete plaat houdt uw koffie warm, maar hoe sneller u de koffie drinkt, des te beter hij smaakt.
 - Als u het apparaat enige tijd niet gebruikt hebt, laat u de inhoud van één vol reservoir met water (zonder koffie) doorlopen om het apparaat te reinigen.

onderhoud & reiniging

- Schakel het apparaat altijd voor de reiniging altijd uit, haal de stekker uit het stopcontact en laat het apparaat afkoelen.

kan met deksel, filterhouder en houder voor permanent filter

- Met de hand wassen en goed afdrogen, of in de vaatwasmachine doen.

hoofddeel

- Met een vochtige doek afvegen en daarna drogen. Gebruik geen schuurmiddelen – deze maken krassen op de metalen en plastic oppervlakken.

ontkalken

- 1 Koop een geschikt ontkalkingsmiddel.
- 2 Ontkalk het apparaat.
- 3 Laat de inhoud van twee volle reservoirs water (zonder koffie) door het koffiezetapparaat lopen nadat het ontkalkt is, om het te reinigen.
- 4 Was de onderdelen.

onderhoud en klantenservice

- Als u problemen ondervindt met de werking van de machine, raadpleegt u de informatie onder 'problemen oplossen' in deze handleiding of gaat u naar www.kenwoodworld.com.
- Dit product is gedekt door een garantie die voldoet aan alle wettelijke regels voor bestaande garanties en consumentenrechten die gelden in het land waar het product is gekocht.
- Als uw Kenwood product niet goed functioneert of als u defecten opmerkt, kunt u het naar een erkend Service Center van KENWOOD sturen of brengen. Voor informatie over het KENWOOD Service Center in uw buurt gaat u naar www.kenwoodworld.com of naar de specifieke website in uw land.

- Ontworpen en ontwikkeld door Kenwood in het VK.
- Vervaardigd in China.



BELANGRIJKE INFORMATIE VOOR DE JUISTE VERWIJDERING VAN HET PRODUCT VOLGENS DE EUROPESE RICHTLIJN BETREFFENDE AFGEDANKTE ELEKTRISCHE EN ELEKTRONISCHE APPARATUUR (AEEA)

Aan het einde van de levensduur van het product mag het niet samen met het gewone huishoudelijke afval worden verwerkt. Het moet naar een speciaal centrum voor gescheiden afvalinzameling van de gemeente worden gebracht, of naar een verkooppunt dat deze service verschaft. Het apart verwerken van een huishoudelijk apparaat voorkomt mogelijke gevolgen voor het milieu en de gezondheid die door een ongeschikte verwerking ontstaan en zorgt ervoor dat de materialen waaruit het apparaat bestaat, teruggewonnen kunnen worden om een aanmerkelijke besparing van energie en grondstoffen te verkrijgen. Om op de verplichting tot gescheiden verwerking van elektrische huishoudelijke apparatuur te wijzen, is op het product het symbool van een doorgekruiste vuilnisbak aangebracht.

problemen oplossen

Probleem	Oorzaak	Oplossing
Het koffiezetapparaat functioneert niet.	Geen stroom. Stekker zit niet in het stopcontact.	Controleer of de stekker in het stopcontact zit.
Er druppelt geen koffie door het filter in de kan.	Het waterreservoir is leeg.	Vul het reservoir met water.
	Het deksel zit niet op de kan.	Het deksel moet op de kan zitten, zodat de antidruppelklep kan functioneren.
	Het reservoirdeksel is niet goed bevestigd.	Zorg ervoor dat het deksel goed dicht zit. Als het deksel niet goed is aangebracht, functioneert de antidruppelklep niet, zodat de filterhouder te vol raakt en er water uit de houder zal stromen.
	Kalkaanslag op de tuit, zodat het apparaat niet goed functioneert.	Ontkalk het koffiezetapparaat. Raadpleeg de informatie onder 'ontkalken' onder 'verzorging en reiniging'.
De koffie blijft niet warm.	De opwarmcyclus is afgelopen en het koffiezetapparaat is uitgeschakeld.	Het koffiezetapparaat houdt de koffie warm en schakelt automatisch na 40 minuten uit. Het lampje gaat uit wanneer de koffie niet langer warm wordt gehouden. Als u wilt dat de koffie langer warm gehouden wordt, dan schakelt u het koffiezetapparaat ca. 2 seconden weer in. De koffie wordt dan opnieuw 40 minuten warm gehouden.
Als bovenstaande acties het probleem niet verhelpen, raadpleegt u de informatie onder 'onderhoud en klantenservice'.		

Français

Avant de lire, veuillez déplier la première page contenant les illustrations

L'expérience du café par Kenwood

Chez Kenwood, nous partageons votre amour du café et c'est pour cela que nous avons veillé à ce que cette cafetière enrichisse votre agréable expérience du café filtre. Malheureusement, toutes les cafetières ne sont pas capables de préparer un café comme il se doit. En réalité, c'est tout un art de préparer la tasse parfaite, il s'agit d'associer l'utilisation des bons ingrédients et du bon équipement.

Le café filtre est l'une des nombreuses manières d'apprécier un café. Ci-dessous, vous trouverez quelques recommandations qui vous permettront de parfaire pour vous, votre famille et vos amis, la meilleure expérience du café filtre.

L'eau ~ Votre café est constitué de près de 98-99% d'eau, ainsi il est important de veiller à utiliser de l'eau fraîche filtrée. Nous vous recommandons d'utiliser un filtre à eau qui permettra de réduire le calcaire et de prolonger la durée de vie de votre cafetière.

Le café ~ Cette machine optimise l'arôme du café de mouture moyenne, pour préparer un café corsé, plein d'arôme et de goût. Assurez-vous que le café que vous achetez est adapté à une utilisation avec une cafetière. Si vous moulez votre propre café, veillez à régler le moulin sur la grosseur de grain moyenne. Si les particules sont trop petites, l'eau passera au travers du filtre trop lentement et vous obtiendrez une « sur-extraction » se traduisant par un café au goût amer. Les particules trop grosses laissent passer l'eau trop rapidement, ce qui se traduit par une « sous-extraction » et un café trop léger et trop clair.

Les mesures ~ Pour préparer une tasse parfaitement dosée, nous vous recommandons d'utiliser 7 grammes ou une cuillère à soupe de café moulu par tasse. Le café a meilleur goût lorsqu'il est frais. Nous vous conseillons donc de le boire dans les 30 minutes suivant la préparation. Si vous attendez plus longtemps, le goût sera altéré.

L'entretien ~ Vous pouvez utiliser des filtres en papier ou un filtre permanent, les deux sont adaptés pour produire un excellent café. Nous vous recommandons de rincer votre filtre permanent avec de l'eau après chaque utilisation, puisque des détergents résiduels pourraient altérer votre café. Jetez la mouture de café immédiatement après l'utilisation pour éviter l'écoulement d'arômes non désirés, enfermés dans la mouture de café usagée. Veillez à garder votre cafetière propre, notamment la douchette. Cela vous aidera à prolonger la durée de vie de votre cafetière et à continuer à préparer une boisson parfaite.

Nous espérons que vous apprécierez votre café préparé par Kenwood.

sécurité

- Lisez et conservez soigneusement ces instructions pour pouvoir vous y référer ultérieurement.
- Retirez tous les éléments d'emballage et les étiquettes.
- Si le cordon est endommagé, il doit être remplacé, pour des raisons de sécurité, par Kenwood ou par un réparateur agréé Kenwood.
- **Faites attention à la vapeur, ne soulevez jamais le couvercle du réservoir pendant le cycle de préparation.**
- Ne touchez jamais la plaque chauffante ni la zone environnante.
- **Soulevez toujours le couvercle à l'aide de la languette située sur l'avant ②.**
- Ne touchez pas les parties brûlantes, y compris le plateau chauffe-tasse ①.
- Ne laissez jamais le cordon pendre de telle façon qu'un enfant puisse s'en saisir.
- N'utilisez jamais un appareil endommagé. Faites-le vérifier ou réparer : voir « service après-vente ».
- N'immergez jamais l'appareil dans l'eau et ne laissez pas le cordon ou la prise d'alimentation électrique se mouiller – vous risqueriez un choc électrique.
- Débranchez :
 - avant de remplir d'eau
 - avant le nettoyage
 - après utilisation.
- Ne laissez jamais l'appareil sans surveillance lorsqu'il fonctionne.

- Ne laissez pas le cordon en contact avec des surfaces chaudes.
- Assurez vous toujours qu'il y a de l'eau dans le réservoir avant d'allumer l'appareil.
- Cette cafetière est uniquement adaptée à une utilisation avec la verseuse fournie.
- Ne laissez pas l'appareil allumé alors que la verseuse vide se trouve sur la plaque chauffante.
- Ne placez jamais la verseuse dans un micro-ondes.
- Toute mauvaise utilisation de votre appareil peut être source de blessures.
- Les enfants âgés de 8 ans et plus peuvent utiliser, nettoyer et effectuer la maintenance utilisateur de cet appareil conformément au Mode d'emploi Utilisateur, à condition qu'ils se trouvent sous la surveillance d'une personne responsable de leur sécurité et qu'ils aient reçu les instructions relatives à l'utilisation de l'appareil, et eu connaissance des risques potentiels.
- Les personnes dont les capacités physiques, sensorielles ou mentales sont diminuées, ou qui ne disposent pas de connaissances quant à l'utilisation de cet appareil, doivent avoir été formées ou encadrées pour son utilisation en toute sécurité et avoir connaissance des risques potentiels.
- Les enfants ne doivent pas jouer avec cet appareil ; le cordon et l'appareil doivent être tous deux tenus hors de portée des enfants de moins de 8 ans.

- N'employez l'appareil qu'à la fin domestique prévue. Kenwood décline toute responsabilité dans les cas où l'appareil est utilisé incorrectement ou que les présentes instructions ne sont pas respectées.

avant de brancher l'appareil

- Assurez-vous que votre alimentation électrique correspond à celle qui est indiquée sur la partie inférieure de votre appareil.

● AVERTISSEMENT : CET APPAREIL DOIT ÊTRE RELIÉ À LA TERRE

- Cet appareil est conforme au règlement 1935/2004 de la CE sur les matériaux et les articles destinés au contact alimentaire.

avant la première utilisation

- 1 Lavez les éléments : voir « entretien et nettoyage ».
- 2 Faites couler deux pleins réservoirs d'eau (sans café) dans la cafetière pour la nettoyer. Voir « préparation du café »

légende

- ① plateau chauffe-tasse
- ② onglet du couvercle
- ③ filtre permanent (si fourni)
- ④ porte-filtre
- ⑤ valve antigoutte
- ⑥ réservoir d'eau (840ml/6 tasses)
- ⑦ bouton on/off (marche/arrêt) avec témoin lumineux
- ⑧ bouton de contrôle d'arôme
- ⑨ plaque chauffante
- ⑩ verseuse
- ⑪ cuillère à mesurer

préparation du café

- 1 Soulevez le couvercle à l'aide de l'onglet ② situé sur la partie avant de la cafetière
- 2 Remplissez le réservoir avec la quantité d'eau souhaitée. Le niveau d'eau doit se situer entre les repères 1 et 6 tasses. Ne remplissez pas au-delà du repère MAX.

- Utilisez de l'eau froide. Nous vous recommandons d'utiliser de l'eau filtrée car elle permet de réduire le calcaire et de prolonger la durée de vie de votre cafetière. N'utilisez jamais d'eau chaude ou gazeuse.
- 3 Assurez-vous que le porte-filtre est positionné correctement.
 - 4 Placez le filtre permanent fourni ou le filtre en papier dans le porte-filtre. Ajoutez le café à l'aide de la cuillère fournie (environ 1 cuillère à soupe rase (7 g) par tasse, selon les goûts)
 - 5 Fermez le couvercle et placez la verseuse sur la plaque chauffante.
- REMARQUE : Le couvercle doit être placé sur la verseuse pour que la valve antigoutte fonctionne.**
- 6 Branchez et allumez l'appareil.
 - Bouton de contrôle d'arôme**
 - 7 Pour régler l'intensité de votre café, appuyez sur le bouton de contrôle d'arôme une fois pour obtenir un café plus fort. (Le bouton de contrôle d'arôme s'allume quand il a été enfoncé). Appuyez sur le bouton de contrôle d'arôme à nouveau pour annuler.
 - 8 Ne retirez pas la verseuse avant la fin du cycle de préparation. Lorsque la verseuse est vide, éteignez et débranchez l'appareil.
- Votre cafetière gardera le café au chaud puis s'éteindra au bout d'environ 40 minutes. Le témoin lumineux disparaît dès lors que la fonction de maintien au chaud s'arrête. Si vous souhaitez continuer à garder le café au chaud, éteignez alors la cafetière pendant environ 2 secondes, puis rallumez-la : le maintien au chaud du café est réenclenché pour 40 minutes de plus.

- La plaque chauffante maintiendra votre café au chaud. Toutefois, plus tôt vous le boirez, plus son arôme sera délicat.
- Si vous n'avez pas utilisé l'appareil pendant un certain temps, faites couler un plein réservoir d'eau (sans café) pour le nettoyer.

entretien et nettoyage

- Éteignez, débranchez et laissez refroidir l'appareil avant le nettoyage.
- verseuse et couvercle, porte-filtre et porte-filtre permanent**
- Lavez à la main, puis essuyez soigneusement ou passez au lave-vaisselle.

corps

- Essuyez avec un chiffon humide, puis séchez. N'utilisez pas d'abrasifs – ils rayent le métal et les surfaces en plastique.

détartrage

- 1 Achetez un produit de détartrage adapté.
- 2 Détartrez la machine.
- 3 Après le détartrage, faites couler au minimum deux pleins réservoirs d'eau (sans café) dans la cafetière pour la nettoyer.
- 4 Lavez les éléments.

service après-vente

- Si vous rencontrez des problèmes lors de l'utilisation de votre appareil, reportez-vous à la section « guide de dépannage » de ce manuel ou consultez la page www.kenwoodworld.com avant de contacter le service après-vente.
- N'oubliez pas que votre appareil est couvert par une garantie, qui respecte toutes les dispositions légales concernant les garanties existantes et les droits du consommateur dans le pays où vous avez acheté le produit.

- Si votre appareil Kenwood fonctionne mal ou si vous trouvez un quelconque défaut, veuillez l'envoyer ou l'apporter à un centre de réparation KENWOOD autorisé. Pour trouver des détails actualisés sur votre centre de réparation KENWOOD le plus proche, veuillez consulter www.kenwoodworld.com ou le site internet spécifique à votre pays.

- Conçu et développé par Kenwood au Royaume-Uni.
- Fabriqué en Chine.



AVERTISSEMENTS POUR L'ÉLIMINATION CORRECTE DU PRODUIT CONFORMÉMENT AUX TERMES DE LA DIRECTIVE EUROPÉENNE RELATIVE AUX DÉCHETS D'ÉQUIPEMENTS ÉLECTRIQUES ET ÉLECTRONIQUES (DEEE).

Au terme de son utilisation, le produit ne doit pas être éliminé avec les déchets urbains.

Le produit doit être remis à l'un des centres de collecte sélective prévus par l'administration communale ou auprès des revendeurs assurant ce service.

Éliminer séparément un appareil électroménager permet d'éviter les retombées négatives pour l'environnement et la santé dérivant d'une élimination incorrecte, et permet de récupérer les matériaux qui le composent dans le but d'une économie importante en termes d'énergie et de ressources. Pour rappeler l'obligation d'éliminer séparément les appareils électroménagers, le produit porte le symbole d'un caisson à ordures barré.

Guide de dépannage

Problème	Cause	Solution
La cafetière ne fonctionne pas.	Pas de courant. Pas branchée.	Vérifiez que la cafetière est branchée.
Le café ne traverse pas le filtre vers la verseuse.	Pas d'eau dans le réservoir.	Remplissez le réservoir d'eau.
	Le couvercle n'est pas installé sur la verseuse.	Le couvercle doit être installé sur la verseuse pour que la valve anti-goutte fonctionne.
	Le couvercle du réservoir n'est pas fermé correctement.	Vérifiez que le couvercle est correctement et entièrement fermé. Si le couvercle n'est pas fermé correctement, la valve anti-goutte ne fonctionnera pas, le porte-filtre se remplira excessivement et l'eau débordera de la zone de support.
	Accumulation de calcaire/tartre sur la douchette, gênant son fonctionnement.	Détartez votre cafetière. Consultez la section « Détartage » sous entretien et nettoyage.
Le café ne reste pas chaud.	Le cycle de maintien au chaud est terminé et la cafetière est éteinte.	Votre cafetière maintient votre café chaud, puis s'éteint au bout de 40 minutes. Le voyant lumineux s'éteint lorsque la fonction de maintien au chaud s'arrête. Si vous souhaitez continuer de maintenir le café chaud, éteignez la cafetière pendant environ 2 secondes, puis rallumez-la. Le café sera de nouveau maintenu au chaud pendant 40 minutes supplémentaires.
Si aucune des solutions ci-dessus ne permet de résoudre le problème, consultez la section « Service après-vente ».		

Deutsch

Vor dem Lesen bitte die Titelseite mit den Illustrationen auseinanderfalten

Das Kenwood-Kaffee-Erlebnis

Wir von Kenwood teilen Ihre Liebe zum Kaffee und bieten Ihnen deshalb mit dieser Filtermaschine ein noch größeres Kaffee-Erlebnis und noch mehr Genuss von Filterkaffee. Leider lässt sich nicht mit allen Kaffeemaschinen Kaffee so zubereiten, wie er sein sollte – es ist tatsächlich eine Kunst, die perfekte Tasse Kaffee mit den richtigen Zutaten und der richtigen Technik zu brühen.

Filterkaffee ist eine von vielen Arten, Kaffee zu genießen. Im Folgenden sehen Sie einige Empfehlungen, mit denen Sie sich selbst, Ihrer Familie und Ihren Freunden einen ultimativen Genuss von Filterkaffee bereiten.

Das Wasser ~ Ihr Kaffee besteht zu ungefähr 98 – 99 % aus Wasser. Es ist deshalb wichtig, dass Sie frisches, gefiltertes Wasser verwenden. Wir empfehlen, einen Wasserfilter zu benutzen, da dies Kalkablagerungen vermindert und die Lebensdauer Ihrer Kaffeemaschine verlängert.

Der Kaffee ~ Diese Kaffeemaschine optimiert den Geschmack von Kaffee, der in einer mittleren Stärke gemahlen ist, und entfaltet seine volle Intensität, sein volles Aroma und seinen vollen Geschmack. Achten Sie beim Einkauf darauf, dass der Kaffee für eine Filtermaschine geeignet ist. Wenn Sie selbst die Kaffeebohnen mahlen, stellen Sie die Kaffeemühle am besten auf einen mittleren Mahlgrad ein. Sind die Körner zu klein, läuft das Wasser zu langsam durch den Filter, was dazu führt, dass zu viele Inhaltsstoffe aus dem Pulver gelöst werden und der Kaffee bitter schmeckt. Bei einem zu grobkörnigen Pulver hingegen läuft das Wasser zu schnell durch den Filter, wobei nicht genügend Inhaltsstoffe aus dem Pulver gezogen werden. Der Kaffee ist dann schwach und schmeckt wässrig.

Die Menge ~ Wir empfehlen zum Brühen eines perfekt ausgewogenen Kaffees 7 Gramm oder einen Teelöffel gemahlene Kaffee pro Tasse. Weil frisch gebrühter Kaffee besser schmeckt, empfehlen wir außerdem, den Kaffee innerhalb von 30 Minuten nach dem Brühen zu trinken. Danach leidet der Geschmack.

Wartung und Betrieb ~ Sie können Papier- oder Dauerfilter verwenden, beide Typen produzieren guten Kaffee. Wir empfehlen Ihnen, den Dauerfilter nach jedem Gebrauch mit Wasser abzuspülen, weil sonst Spülmittelreste den Kaffeegeschmack beeinträchtigen könnten. Entsorgen Sie den Kaffeesatz sofort, damit keine im Satz eingefangenen unerwünschten Geschmacksstoffe durch den Filter gelangen können. Halten Sie Ihre Kaffeemaschine sauber, besonders den Wasserauslauf, da dies die Lebensdauer Ihrer Maschine verlängert und eine gleichbleibend hohe Kaffeequalität garantiert.

Wir hoffen, dass Ihnen der Kaffee mit einer Kenwood-Maschine schmeckt.

Sicherheit

- Lesen Sie diese Anleitungen sorgfältig durch und bewahren Sie sie zur späteren Bezugnahme auf.
- Entfernen Sie sämtliche Verpackungen und Aufkleber.
- Ein beschädigtes Netzkabel muss aus Sicherheitsgründen von KENWOOD oder einer autorisierten KENWOOD-Kundendienststelle ausgetauscht werden.
- **Seien Sie vorsichtig mit Dampf und heben Sie niemals den Deckel des Wasserbehälters während des Brühvorgangs.**
- Berühren Sie niemals die Warmhalteplatte oder die sie umgebenden Flächen.
- **Heben Sie den Deckel immer am vorderen Griff an ②.**
- Berühren Sie keine heißen Teile wie den Tassenwärmer ①.
- Lassen Sie niemals ein Kabel so herabhängen, dass ein Kind danach greifen könnte.
- Verwenden Sie die Maschine nicht, wenn sie beschädigt ist. Lassen Sie die Maschine im Zweifelsfall überprüfen oder reparieren: siehe „Kundendienst und Service“.
- Stellen Sie die Maschine nie in Wasser und lassen Sie niemals das Kabel oder den Stecker nass werden – dies könnte zu einem Stromschlag führen.
- Ziehen Sie den Stecker:
 - bevor Sie die Maschine mit Wasser füllen.
 - bevor Sie die Maschine reinigen.
 - nach jedem Gebrauch.

- Lassen Sie die Maschine nie unbeaufsichtigt eingeschaltet.
- Achten Sie darauf, dass das Kabel keine heißen Teile berührt.
- Achten Sie immer darauf, dass sich Wasser im Wasserbehälter befindet, bevor Sie die Maschine einschalten.
- Diese Kaffeemaschine kann nur mit dem mitgelieferten Kannentyp verwendet werden.
- Lassen Sie die Maschine nicht angeschaltet, solange eine leere Kanne auf der Warmhalteplatte steht.
- Stellen Sie die Kanne nie in eine Mikrowelle.
- Unsachgemäßer Gebrauch Ihres Geräts kann zu Verletzungen führen.
- Kinder ab 8 Jahren können dieses Gerät gemäß den bereitgestellten Benutzeranleitungen verwenden, reinigen und warten, solange sie dabei von einer für ihre Sicherheit verantwortlichen Person beaufsichtigt oder angeleitet werden, die sich im gefahrlosen Umgang mit dem Gerät auskennt.
- Das Gleiche gilt für physisch oder geistig behinderte oder in ihren Bewegungen eingeschränkte Personen sowie Personen, die mangelnde Erfahrung im Umgang mit dem Gerät haben.
- Kinder dürfen nicht mit dem Gerät spielen, und Gerät und Kabel müssen außer Reichweite von Kindern unter 8 Jahren gehalten werden.

- Verwenden Sie das Gerät nur für seinen vorgesehenen Zweck im Haushalt. Bei unsachgemäßer Benutzung oder Nichteinhaltung dieser Anweisungen übernimmt Kenwood keinerlei Haftung.

Vor dem Anschluss

- Sicherstellen, dass die Netzspannung mit den Angaben auf der Unterseite des Geräts übereinstimmt.

● WARNUNG: DIESES GERÄT MUSS GEERDET SEIN.

- Das Gerät entspricht der EG-Verordnung Nr. 1935/2004 über Materialien und Gegenstände, die dazu bestimmt sind, mit Lebensmitteln in Berührung zu kommen.

Vor dem ersten Gebrauch der Maschine

- 1 Spülen Sie die Teile: siehe „Pflege und Reinigung“.
- 2 Lassen Sie die Maschine zweimal mit vollem Wasserbehälter (ohne Kaffee) laufen, um sie auszuspülen. Siehe „Kaffeezubereitung“.

Schlüssel

- ① Tassenwärmer
- ② Deckelgriff
- ③ Dauerfilter (sofern mitgeliefert)
- ④ Filterhalter
- ⑤ Anti-Tropf-Ventil
- ⑥ Wasserbehälter (840 ml/ 6 Tassen)
- ⑦ Ein/Aus-Schalter mit Anzeige
- ⑧ Aroma-Taste
- ⑨ Warmhalteplatte
- ⑩ Kanne
- ⑪ Messlöffel

Kaffeezubereitung

- 1 Heben Sie den Deckel am Deckelgriff ② auf der Vorderseite der Maschine an.
- 2 Füllen Sie die gewünschte Menge Wasser in den Wasserbehälter. Der Wasserstand sollte zwischen den Markierungen für 1 und 6 Tassen liegen. Füllen Sie den Wasserbehälter nicht über die Markierung MAX hinaus.

- Verwenden Sie nur kaltes Wasser. Wir empfehlen gefiltertes Wasser, da dies Kalkablagerungen vermindert und die Lebensdauer Ihrer Kaffeemaschine verlängert. Verwenden Sie kein warmes oder sprudelndes Wasser.
- 3 Prüfen Sie, ob der Filterhalter korrekt sitzt.
 - 4 Legen Sie entweder den mitgelieferten Dauerfilter oder einen Papierfilter in den Filterhalter ein. Geben Sie den Kaffee mit dem dazugehörigen Messlöffel hinein (je nach Geschmack ca. 1 gestrichener Löffel (7 g) pro Tasse).
 - 5 Schließen Sie den Deckel und stellen Sie die Kanne auf die Warmhalteplatte. **BEACHTEN SIE: Der Deckel muss auf der Kanne angebracht sein, um das Anti-Tropf-Ventil zu betätigen.**
 - 6 Stecken Sie den Stecker in die Steckdose und schalten Sie die Maschine ein. **Aroma-Taste**
 - 7 Zum Einstellen der gewünschten Kaffeestärke drücken Sie die Aroma-Taste einmal für stärkeren Kaffee. (Die Aromataste leuchtet nach dem Drücken auf.) Drücken Sie die Aromataste erneut, um die Einstellung zu deaktivieren.
 - 8 Entnehmen Sie die Kanne nicht, bevor der Brühvorgang beendet ist. Ist die Kanne leer, schalten Sie die Maschine ab und ziehen Sie den Netzstecker.
- Ihre Kaffeemaschine hält den Kaffee warm und schaltet sich dann nach ca. 40 Minuten automatisch aus. Bei Ende der Warmhaltezeit erlischt die Kontrollleuchte. Wenn Sie den Kaffee weiter warm halten möchten, schalten

Sie die Kaffeemaschine ca. 2 Sekunden aus und dann wieder ein. Damit aktivieren Sie die Warmhaltefunktion für weitere 40 Minuten.

- Die Warmhalteplatte hält Ihren Kaffee warm, aber je früher Sie ihn trinken, umso besser schmeckt er.
- Wenn Sie die Maschine für eine Weile nicht mehr benutzt haben, lassen Sie die Maschine einmal mit vollem Wasserbehälter (ohne Kaffee) laufen, um sie auszuspülen.

Pflege und Reinigung

- Die Maschine vor dem Reinigen immer ausschalten, den Stecker ziehen und abkühlen lassen.

Kanne und Deckel, Filterhalter und Dauerfilter

- Von Hand spülen und gründlich abtrocknen oder in die Spülmaschine geben.

Gehäuse

- Mit einem feuchten Tuch abwischen, anschließend trocknen. Keine Scheuermittel verwenden – dies führt zu Kratzern auf Kunststoff- und Metalloberflächen.

Entkalken

- 1 Kaufen Sie ein geeignetes Entkalkungsmittel.
- 2 Entkalken Sie die Maschine.
- 3 Lassen Sie die Maschine nach dem Entkalken mindestens zweimal mit vollem Wasserbehälter (ohne Kaffee) laufen, um sie auszuspülen.
- 4 Spülen Sie die Teile.

Kundendienst und Service

- Sollten Sie irgendwelche Probleme mit dem Betrieb Ihres Geräts haben, ziehen Sie bitte den Abschnitt „Fehlerbehebung“ zu Rate oder besuchen Sie www.kenwoodworld.com, bevor Sie Hilfe anfordern.
- Bitte beachten Sie, dass Ihr Produkt durch eine Garantie abgedeckt ist – diese erfüllt alle

gesetzlichen Anforderungen hinsichtlich geltender Garantie- und Verbraucherrechte in dem Land, in dem das Produkt gekauft wurde.

- Falls Ihr Kenwood-Produkt nicht ordnungsgemäß funktioniert oder Defekte aufweist, bringen Sie es bitte zu einem autorisierten KENWOOD Servicecenter oder senden Sie es ein. Aktuelle Informationen zu autorisierten KENWOOD Servicecentern in Ihrer Nähe finden Sie bei www.kenwoodworld.com bzw. auf der Website für Ihr Land.

- Gestaltet und entwickelt von Kenwood GB.
- Hergestellt in China



WICHTIGER HINWEIS FÜR DIE KORREKTE ENTSORGUNG DES PRODUKTS IN ÜBEREINSTIMMUNG MIT DER EG-RICHTLINIE ÜBER ELEKTRO- UND ELEKTRONIK-ALTGERÄTE (WEEE)

Am Ende seiner Nutzungszeit darf das Produkt NICHT mit dem Hausmüll entsorgt werden. Es muss zu einer örtlichen Sammelstelle für Sondermüll oder zu einem Fachhändler gebracht werden, der einen Rücknahmeservice anbietet. Die getrennte Entsorgung eines Haushaltsgeräts vermeidet mögliche negative Auswirkungen auf die Umwelt und die menschliche Gesundheit, die durch eine nicht vorschriftsmäßige Entsorgung bedingt sind. Zudem ermöglicht dies die Wiederverwertung der Materialien, aus denen das Gerät hergestellt wurde, was erhebliche Einsparungen an Energie und Rohstoffen mit sich bringt. Zur Erinnerung an die korrekte getrennte Entsorgung von Haushaltsgeräten ist das Gerät mit dem Symbol einer durchgestrichenen Mülltonne gekennzeichnet.

Fehlerbehebung

Problem	Ursache	Lösung
Kaffeemaschine funktioniert nicht.	Kein Strom Nicht ans Netz angeschlossen.	Prüfen, ob der Stecker der Kaffeemaschine in der Steckdose steckt.
Kaffee wird nicht in die Kanne gefiltert.	Kein Wasser im Wasserbehälter.	Den Wasserbehälter mit Wasser füllen.
	Deckel nicht auf Kanne aufgesetzt.	Der Deckel muss auf der Kanne sitzen, um das Anti-Tropf-Ventil zu betätigen.
	Deckel des Wasserbehälters nicht richtig geschlossen.	Sicherstellen, dass der Deckel vollständig geschlossen ist. Bei nicht korrekt aufsitzendem Deckel funktioniert das Anti-Tropf-Ventil nicht, wodurch der Filterhalter überfüllt wird und Wasser aus dem Halterbereich tropft.
	Kalk-/ Mineralablagerungen am Wasserauslauf, die sich auf den Betrieb auswirken.	Die Kaffeemaschine entkalken. Siehe Abschnitt „Entkalken“ unter „Pflege und Reinigung“.
Kaffee wird nicht warmgehalten.	Warmhaltezyklus beendet, Kaffeemaschine hat sich ausgeschaltet.	Ihre Kaffeemaschine hält den Kaffee warm und schaltet sich dann nach ca. 40 Minuten automatisch aus. Bei Ende der Warmhaltezeit erlischt die Kontrollleuchte. Wenn Sie den Kaffee weiter warm halten möchten, schalten Sie die Kaffeemaschine ca. 2 Sekunden aus und dann wieder ein. Damit aktivieren Sie die Warmhaltefunktion für weitere 40 Minuten.
Wenn keiner dieser Fehler vorliegt: siehe Abschnitt „Kundendienst und Service“.		

Italiano

Prima di leggere questo manuale si prega di aprire la prima pagina, al cui interno troverete le illustrazioni

L'Esperienza del Caffè Kenwood

Kenwood apprezza come voi un buon caffè: per questo motivo la nostra Macchina da caffè assicurerà sempre un gusto e un'esperienza intensissimi. Purtroppo, non tutti gli apparecchi in commercio fanno un caffè come si deve: riuscirci è in fatti un'arte, che prevede l'uso degli ingredienti giusti e della macchina giusta.

Il caffè può essere gustato in vari modi, non solo infuso con un filtro; ecco alcune raccomandazioni per perfezionare l'esperienza del caffè filtrato per voi, la vostra famiglia e i vostri amici.

L'Acqua ~ Il caffè è composto per circa il 98-99% di acqua, dunque è importante utilizzare acqua fresca filtrata. Consigliamo l'uso di un filtro per l'acqua, per ridurre il calcare ed estendere la durata della vostra macchina da caffè.

Il Caffè ~ Questa macchina ottimizzerà l'aroma del caffè macinato medio, preservandone tutto il gusto, il sapore e l'intensità. Accertatevi di acquistare un caffè idoneo per le macchine con filtro. In alternativa, se usate il macinacaffè impostatelo su una macinatura media. Se il caffè viene macinato troppo fine, l'acqua passerà troppo lentamente attraverso il filtro, con conseguente "sovra-estrazione" e un caffè dal gusto amaro. Viceversa, se lo macinerete troppo grosso il passaggio dell'acqua avverrà troppo rapidamente, con "sotto-estrazione" e un caffè acquoso e troppo leggero.

Le Misurazioni ~ Per un caffè perfettamente equilibrato, consigliamo di usare 7 grammi, ossia 1 cucchiaino, di caffè macinato per ogni tazza. Il caffè appena preparato avrà anche un gusto più buono, quindi raccomandiamo di berlo entro 30 minuti - in seguito il sapore inizia a deteriorarsi.

La Manutenzione – Utilizzare filtri in carta, oppure filtri permanenti: entrambi i tipi sono idonei per fare un ottimo caffè. Raccomandiamo di sciacquare con acqua il filtro permanente dopo ciascun uso, poiché eventuali residui di detersivo possono guastare il sapore del caffè. Gettare immediatamente dopo l'uso i fondi di caffè, per impedire che gocciolino e sprigionino sapori sgradevoli. Cercate di tenere ben pulita la vostra macchina da caffè, particolarmente la testina di erogazione, a garanzia di maggiore durata e di un caffè sempre perfetto.

Ci auguriamo che il caffè fatto con la vostra Macchina Kenwood vi piacerà!

sicurezza

- Leggere attentamente le presenti istruzioni e conservarle come futuro riferimento.
- Rimuovere la confezione e le etichette.
- In caso il cavo sia danneggiato, per ragioni di sicurezza deve esser sostituito solo dal fabbricante oppure da un Centro Assistenza KENWOOD autorizzato alle riparazioni.
- **Attenzione al vapore: non sollevare mai il coperchio mentre la macchina sta facendo il caffè.**
- Non toccare mai la piastra di riscaldamento o la zona circostante.
- **Sollevare sempre il coperchio utilizzando la linguetta presente nella parte anteriore ②.**
- Non toccare le parti calde della macchina, compreso il piano di riscaldamento per le tazze ①.
- Non lasciare mai che il cavo penzoli da dove un bambino potrebbe afferrarlo.
- Non usare mai un apparecchio danneggiato. Farlo controllare o riparare: vedere la sezione 'manutenzione e assistenza tecnica'.
- Non immergere mai in acqua l'apparecchio e non lasciare che il cavo o la spina elettrica si bagnino, altrimenti si rischia una scossa elettrica.
- Disinserire la spina dalla presa elettrica:
 - prima di versare acqua all'interno dell'apparecchio
 - prima della pulizia
 - dopo l'uso.
- Non lasciare mai l'apparecchio incustodito dopo averlo acceso.

- Non lasciare che il cavo venga a contatto con superfici calde.
- Controllare sempre che vi sia acqua nel serbatoio prima di accendere l'apparecchio.
- Questa macchina da caffè è idonea per l'uso solo con il tipo di caraffa in dotazione.
- Non lasciare l'apparecchio acceso appoggiando una caraffa vuota sulla piastra di riscaldamento.
- Non mettere mai la caraffa in un forno a microonde.
- Un utilizzo scorretto dell'apparecchio può provocare serie lesioni fisiche.
- I bambini dagli 8 anni in su possono utilizzare, lavare e svolgere la manutenzione di questo apparecchio seguendo le indicazioni del Manuale d'uso, a condizione che lo facciano con la supervisione di un adulto responsabile della loro sicurezza, che abbia ricevuto istruzioni su come utilizzare l'apparecchio e sia a conoscenza dei potenziali rischi.
- Le persone con capacità fisiche, sensoriali o mentali ridotte o che non siano a conoscenza di come si utilizza l'apparecchio devono essere supervisionate oppure ricevere istruzioni sul suo uso in sicurezza, nonché sui potenziali rischi.
- I bambini non devono giocare con l'apparecchio e quest'ultimo, insieme al cavo, devono essere sempre fuori dalla portata di bambini di età inferiore agli 8 anni.

- Utilizzare l'apparecchio solo per l'uso domestico per cui è stato realizzato. Kenwood non si assumerà alcuna responsabilità se l'apparecchio viene utilizzato in modo improprio o senza seguire le presenti istruzioni.

prima di collegare l'apparecchio alla rete elettrica

- Assicurarsi che la tensione della vostra rete elettrica sia la stessa di quella indicata sulla targhetta sotto l'apparecchio.

● AVVERTENZA: L'APPARECCHIO DEVE ESSERE MESSO A TERRA.

- Questo apparecchio è conforme al regolamento (CE) No. 1935/2004 sui materiali e articoli in contatto con alimenti.

prima di usare l'apparecchio per la prima volta

- 1 Lavare i componenti: vedere la sezione 'cura e pulizia'.
- 2 Riempire e svuotare due serbatoi pieni di acqua (senza usare il caffè) attraverso la macchina, per lavarla a fondo. Vedere la sezione 'come fare il caffè'.

come fare il caffè

- 1 Sollevare il coperchio utilizzando la linguetta ② che si trova sulla parte anteriore della macchina del caffè.
- 2 Versare nel serbatoio la quantità desiderata di acqua. Il livello dell'acqua deve rientrare fra i contrassegni di 1 e di 6 tazze. Non riempire il serbatoio oltre il livello MAX.
- Usare acqua fredda. Si consiglia di utilizzare acqua filtrata, che riduce il calcare ed estenderà la durata della vostra macchina da caffè. Non usare mai acqua calda o frizzante.
- 3 Verificare che il sostegno per il filtro sia collocato in modo corretto.
- 4 Inserire il filtro permanente in dotazione, oppure un filtro di carta, nell'apposito sostegno. Ora aggiungere il caffè utilizzando il misurino fornito (circa 1 cucchiaino raso (7g) per ciascuna tazza, a seconda dei gusti).
- 5 Chiudere il coperchio e appoggiare la caraffa sulla piastra di riscaldamento. **NB: Perché la valvola antigocciolamento entri in funzione, occorre mettere il coperchio sulla caraffa.**
- 6 Inserire la spina nella presa elettrica e accendere l'apparecchio. **Pulsante per la regolazione dell'aroma**
- 7 Per fare un caffè più forte, premere il pulsante per la regolazione dell'aroma una volta. (Una volta premuto, il pulsante per la regolazione dell'aroma s'illuminerà). Premere di nuovo il pulsante per annullare l'opzione della regolazione dell'aroma selezionata.

legenda

- ① piano di riscaldamento per le tazze
- ② linguetta del coperchio
- ③ filtro permanente (se fornito)
- ④ sostegno per il filtro
- ⑤ valvola antigocciolamento
- ⑥ vaschetta dell'acqua (840 ml/ 6 tazze)
- ⑦ pulsante acceso/spento con indicatore
- ⑧ pulsante per la regolazione dell'aroma
- ⑨ piastra di riscaldamento
- ⑩ caraffa
- ⑪ misurino

- 8 Non rimuovere la caraffa fino a quando il caffè non è tutto fuoriuscito. Quando la caraffa è vuota, spegnere l'apparecchio e togliere la spina dalla presa elettrica.
- La macchina da caffè terrà il caffè in caldo e si spegnerà dopo circa 40 minuti. La luce indicatrice si spegne quando la macchina smette di tenere il caffè in caldo. Per continuare a tenere il caffè in caldo, spegnere la macchina da caffè per circa 2 secondi, poi riaccenderla, così il caffè resterà caldo per altri 40 minuti.
- La piastra di riscaldamento mantiene caldo il caffè, ma a garanzia di un gusto ottimale bere il caffè non appena possibile.
- Se l'apparecchio non è stato utilizzato di recente, lavarlo a fondo versando e facendo fuoriuscire un intero serbatoio di acqua (senza usare caffè).

cura e pulizia

- Prima di pulire l'apparecchio, spegnerlo sempre, disinserire la spina dalla presa elettrica e lasciarlo raffreddare.

caraffa e coperchio, sostegno del filtro e sostegno del filtro permanente

- Lavare a mano e asciugare a fondo o lavare in lavastoviglie.

corpo dell'apparecchio

- Passare con un panno umido e asciugare. Non usare prodotti abrasivi, che graffieranno le superfici in plastica e in metallo.

per eliminare il calcare

- 1 Acquistare un prodotto anticalcare idoneo.
- 2 Eliminare il calcare presente nella macchina.
- 3 Al termine della procedura, riempire e svuotare almeno due serbatoi pieni di acqua (senza usare il caffè) attraverso la macchina, per lavarla a fondo.
- 4 Lavare i componenti.

manutenzione e assistenza tecnica

- In caso di qualsiasi problema relativo al funzionamento dell'apparecchio, prima di contattare il servizio assistenza si consiglia di consultare la sezione "guida alla risoluzione problemi", o di visitare il sito www.kenwoodworld.com.
- NB L'apparecchio è coperto da garanzia, nel rispetto di tutte le disposizioni di legge relative a garanzie preesistenti e ai diritti dei consumatori vigenti nel Paese ove l'apparecchio è stato acquistato.
- In caso di guasto o cattivo funzionamento di un apparecchio Kenwood, si prega di inviare o consegnare di persona l'apparecchio a uno dei centri assistenza KENWOOD. Per individuare il centro assistenza KENWOOD più vicino, visitare il sito www.kenwoodworld.com o il sito specifico del Paese di residenza.
- Disegnato e progettato da Kenwood nel Regno Unito.
- Prodotto in Cina.



**IMPORTANTI AVVERTENZE
PER IL CORRETTO
SMALTIMENTO DEL
PRODOTTO AI SENSI DELLA
DIRETTIVA EUROPEA SUI
RIFIUTI DI APPARECCHIATURE
ELETTRICHE ED
ELETTRONICHE (RAEE)**

Alla fine della sua vita utile il prodotto non deve essere smaltito insieme ai rifiuti urbani.

Deve essere consegnato presso gli appositi centri di raccolta differenziata predisposti dalle amministrazioni comunali, oppure presso i rivenditori che offrono questo servizio.

Smaltire separatamente un elettrodomestico consente di evitare possibili conseguenze negative per l'ambiente e per la salute derivanti da un suo smaltimento inadeguato e permette di recuperare i materiali di cui è composto al fine di ottenere notevoli risparmi in termini di energia e di risorse.

Per rimarcare l'obbligo di smaltire separatamente gli elettrodomestici, sul prodotto è riportato il simbolo del bidone a rotelle barrato.

Guida risoluzione problemi

Problema	Causa	Soluzione
La macchina del caffè non funziona.	Non c'è elettricità. La spina non è inserita nella presa.	Controllare che la spina della macchina del caffè sia inserita nella presa.
Il caffè non scende nella caraffa attraverso il filtro.	Non c'è acqua nella vaschetta.	Riempire la vaschetta dell'acqua.
	Il coperchio non è posizionato sulla caraffa.	Il coperchio deve essere posizionato sulla caraffa per far funzionare la valvola antigoccia.
	Il coperchio della vaschetta non è chiuso correttamente.	Assicurarsi che il coperchio sia completamente chiuso. Se il coperchio non è chiuso correttamente, la valvola antigoccia non funziona e causa l'eccessivo riempimento del portafiltro e la conseguente fuoriuscita di acqua dall'area del portafiltro.
	L'accumulo di calcare / minerali sul soffione doccia compromette il funzionamento.	Rimuovere il calcare dalla macchina del caffè. Fare riferimento alla sezione "Rimozione del calcare" al paragrafo "Manutenzione e pulizia".
Il caffè non si mantiene caldo.	Il ciclo di mantenimento in caldo è terminato e la macchina del caffè si è spenta.	La macchina del caffè terrà il caffè in caldo e poi si spegnerà dopo circa 40 minuti. La spia si spegnerà quando la funzione di mantenimento in caldo si arresterà. Se si desidera continuare a tenere caldo il caffè occorrerà spegnere la macchina per circa 2 secondi e poi riaccenderla. In questo modo, il caffè sarà tenuto caldo ancora per 40 minuti.
Se le operazioni sopra illustrate non risolvono il problema, vedere il paragrafo "Manutenzione e assistenza tecnica".		

Português

Antes de ler, por favor desdobre a primeira página, que contém as ilustrações

Kenwood, a Experiência do Café

Aqui na Kenwood partilhamos o seu gosto por café, e é por isso que garantimos que esta máquina de café filtro vai enriquecer a sua experiência quando desfrutar de um café filtrado. Infelizmente, nem todas as máquinas de café são capazes de preparar café de forma ideal; de facto tornou-se uma arte preparar uma chávena de café perfeito, combinando a utilização dos ingredientes correctos com o equipamento adequado.

O café de filtro é uma das muitas formas existentes para se desfrutar de café. Apresentamos abaixo algumas recomendações para que aperfeiçoe a mais deliciosa experiência em café de filtro, para si, para a sua família e para os seus amigos..

A Água ~ O seu café é composto por cerca de 98-99% de água, pelo que é muito importante utilizar água fresca filtrada. Recomendamos que utilize um filtro de água para reduzir o tártaro e para prolongar a utilização da sua máquina de café.

O Café ~ Esta máquina optimiza o sabor de café de moagem média, para obter um café rico em aroma, sabor e corpo. Certifique-se de que adquire o café com a moagem correcta para máquinas de café filtro. Se utilizar um moinho, escolha a grossura de moagem média. Se as partículas forem muito finas, a água passa pelo café muito lentamente, o que o torna demasiado forte e amargo. Se as partículas forem muito grossas, a água passa pelo café demasiado rapidamente, o que torna o café excessivamente fraco e aguado.

As Medidas ~ Para se obter uma chávena de café perfeitamente equilibrada, recomendamos que utilize 7 gramas ou 1 c.s de café moído por cada chávena de café. O café acabado de fazer sabe melhor, pelo que recomendamos que seja bebido até 30 minutos depois de feito, uma vez que o sabor começa a deteriorar-se.

A Manutenção ~ Utilize filtros de papel ou um filtro permanente. Qualquer dos dois tipos é apropriado para fazer um bom café. Se utilizar um filtro permanente, recomendamos que o passe apenas por água cada vez que o utiliza, uma vez que a utilização de detergentes, pode alterar o sabor do café. Deite fora imediatamente o pó de café utilizado para prevenir que caiam no jarro gotas já com o sabor alterado. Tente manter a sua máquina limpa, especialmente o injectador de onde sai a água, para prolongar a vida da sua máquina e obter sempre um excelente café.

Esperamos que goste do café de filtro da Kenwood.

segurança

- Leia atentamente estas instruções e guarde-as para consulta futura.
- Retire todas as embalagens e eventuais etiquetas.
- Caso o fio se encontre danificado, deverá, por motivos de segurança, ser substituído pela Kenwood ou por um reparador Kenwood autorizado.
- **Cuidado com o vapor, nunca levante a tampa da máquina enquanto estiver a fazer café.**
- Nunca toque na placa de aquecimento ou na zona adjacente.
- **Utilize sempre a pega da frente para levantar a tampa ②.**
- Nunca toque nas peças quentes, incluindo o tabuleiro de aquecimento das chávenas ①.
- Nunca deixe o cabo eléctrico pendurado de forma a que crianças o possam puxar.
- Nunca utilize acessórios danificados. Mande-os examinar ou reparar: ver “serviço e cuidados ao cliente”.
- Nunca submerja a máquina em água ou deixe o cabo eléctrico ou a ficha apanharem humidade – pode apanhar um choque eléctrico.
- Retire a ficha da tomada eléctrica:
 - antes de encher com água
 - antes de limpar
 - depois de utilizar
- Nunca deixe o aparelho funcionar sem vigilância.
- Não deixe o cabo tocar nas partes quentes.

- Certifique-se sempre de que há água no depósito antes de ligar a máquina.
- Só deve utilizar nesta máquina de café o jarro fornecido.
- Não deixe a máquina ligada com o jarro vazio na placa de aquecimento.
- Nunca coloque o jarro no microondas.
- O uso inapropriado do seu electrodoméstico pode resultar em ferimentos.
- Crianças com 8 ou mais anos de idade podem utilizar, limpar e manter este electrodoméstico de acordo com as Instruções do Utilizador desde que sejam supervisionadas por pessoa responsável relativamente à sua segurança e que tenham recebido instrução sobre a forma de utilizar o electrodoméstico e estejam conscientes dos riscos.
- Pessoas com capacidades mentais, sensoriais ou físicas reduzidas, ou com falta de experiência ou conhecimento, devem ter supervisão ou serem instruídas sobre o uso em segurança do electrodoméstico e estar conscientes dos riscos.
- As crianças não devem brincar com o electrodoméstico e com o respectivo fio eléctrico e ambos devem ser mantidos fora do alcance de crianças menores de 8 anos de idade.
- Use o aparelho apenas para o fim doméstico a que se destina. A Kenwood não se responsabiliza caso o aparelho seja utilizado de forma inadequada, ou caso estas instruções não sejam respeitadas.

antes de ligar à corrente

- Certifique-se de que a corrente eléctrica que vai utilizar corresponde à indicada na parte de baixo da máquina.
- **AVISO: ESTE APARELHO DEVE SER LIGADO A UMA TOMADA COM LIGAÇÃO À TERRA.**
- Este aparelho está conforme com a Directiva n.º 1935/2004 da Comunidade Europeia sobre materiais concebidos para estarem em contacto com alimentos.

antes de utilizar pela primeira vez

- 1 Lave os acessórios: ver “cuidados e limpeza”.
- 2 Ligue a máquina e faça passar dois depósitos de água através dos circuitos da máquina (sem café), para que todo o circuito fique limpo. Ver “fazer café”.

chave

- ① tabuleiro de aquecimento de chávenas
- ② pega da tampa
- ③ filtro permanente (se fornecido)
- ④ recipiente do filtro
- ⑤ válvula anti-pingo
- ⑥ depósito de água (840 ml/ 6 Chávenas)
- ⑦ botão on/off com luz indicadora
- ⑧ botão de regulação de aroma
- ⑨ placa de aquecimento
- ⑩ jarro
- ⑪ colher de medida

fazer café

- 1 Levante a rampa utilizando a pega ② da frente da máquina de café.
- 2 Encha o tanque de água, com a quantidade desejada. O nível da água deve ficar entre as marcas para 1 e 6 chávenas. Não ultrapasse o nível MAX.
- Utilize água fria. Recomendamos que utilize água filtrada para reduzir o tártaro e prolongar a utilização da sua máquina de café. Nunca use água morna ou gelada.

- 3 Confirme se o recipiente do filtro está correctamente posicionado.
- 4 Introduza um filtro de papel ou o filtro permanente no recipiente do filtro. Coloque o café usando a colher fornecida (aproximadamente 1 colher de nível (7g) por cada chávena).
- 5 Feche a tampa e coloque o jarro na placa de aquecimento.

NOTA: A tampa deve estar encaixada no jarro para que poder utilizar a válvula anti-pingo.

- 6 Ligue à corrente eléctrica e ponha a funcionar.

Botão de Regulação de Aroma

- 7 Para ajustar a intensidade do seu café, prima uma vez o botão de regulação de aroma para obter café mais forte. (O botão de regulação de aroma ilumina-se depois de ser premido). Prima novamente o botão de regulação de aroma para cancelar.
- 8 Não retire o jarro enquanto o café estiver a pingar. Quando o jarro estiver vazio, desligue a máquina e retire da tomada eléctrica.
- A sua máquina de café mantém o café quente desligando-se ao fim de aproximadamente 40 minutos. A luz indicadora apaga-se quando a função de manter quente parar. Se desejar continuar a manter o café quente, desligue a máquina de café durante cerca de 2 segundos, volte a ligá-la e a máquina continuará a manter o seu café quente por mais 40 minutos.
- A placa de aquecimento mantém o seu café quente, mas quanto mais cedo o beber, melhor sabor ele terá.
- Se não tiver utilizado a sua máquina durante algum tempo, faça passar um depósito de água através do circuito da máquina (sem café), para a limpar.

cuidados e limpeza

- Desligue e retire sempre o cabo eléctrico da tomada e deixe arrefecer antes de limpar.

jarro e tampa, recipiente do filtro e recipiente do filtro permanente

- Lave à mão e depois seque, ou lave na máquina da loiça.

corpo da máquina do café

- Limpe com um pano húmido e seque em seguida. Não utilize abrasivos – eles riscam as superfícies de metal e de plástico.

destartarizar

- 1 Compre um kit para destartarizar apropriado.
- 2 Destartarize a máquina.
- 3 Após destartarizar a máquina, faça passar dois depósitos de água através do circuito da máquina (sem café), para que todo o circuito fique limpo.
- 4 Lave as peças.

assistência e cuidados do cliente

- Se tiver qualquer problema ao utilizar o seu aparelho, antes de telefonar para a Assistência consulte a secção “guia de avarias” do Manual ou visite o site da Kenwood em www.kenwoodworld.com.
- Salientamos que o seu produto está abrangido por uma garantia, em total conformidade com todas as disposições legais relativas a quaisquer disposições sobre garantias e com os direitos do consumidor existentes no país onde o produto foi adquirido.

- Se o seu produto Kenwood funcionar mal ou lhe encontrar algum defeito, agradecemos que o envie ou entregue num Centro de Assistência Kenwood autorizado. Para encontrar informações actualizadas sobre o Centro de Assistência Kenwood autorizado mais próximo de si, visite por favor o site www.kenwoodworld.com ou o website específico do seu país.

- Concebido e projectado no Reino Unido pela Kenwood.
- Fabricado na China.



ADVERTÊNCIAS PARA A ELIMINAÇÃO CORRECTA DO PRODUTO NOS TERMOS DA DIRECTIVA EUROPEIA RELATIVA AOS RESÍDUOS DE EQUIPAMENTOS ELÉCTRICOS E ELECTRÓNICOS (REEE)

No final da sua vida útil, o produto não deve ser eliminado conjuntamente com os resíduos urbanos.

Pode ser depositado nos centros especializados de recolha diferenciada das autoridades locais, ou junto dos revendedores que prestem esse serviço. Eliminar separadamente um electrodomésticos permite evitar as possíveis consequências negativas para o ambiente e para a saúde pública resultantes da sua eliminação inadequada, além de permitir reciclar os materiais componentes, para, assim se obter uma importante economia de energia e de recursos.

Para assinalar a obrigação de eliminar os electrodomésticos separadamente, o produto apresenta a marca de um contentor de lixo com uma cruz por cima.

guia de avarias

Problema	Causa	Solução
A máquina de café não funciona.	Não tem energia eléctrica. Não está ligada à corrente eléctrica.	Verifique se a máquina está ligada à corrente.
O café não é filtrado para o jarro.	Não há água no depósito.	Encha o depósito com água.
	O jarro está sem tampa.	A tampa deve estar colocada no jarro para a válvula anti-pingo poder funcionar.
	A tampa do depósito não está correctamente fechada.	Certifique-se de que a tampa está totalmente fechada. Se a tampa não estiver correctamente fechada, a válvula anti-pingo não funciona e o porta-filtro verde, resultando em derrame de água da zona de retenção.
	O calcário/sedimento depositado no disco injector está a afectar o funcionamento.	Destartarize a sua máquina de café. Consulte “retirar o calcário” na secção “cuidados e limpeza”.
A máquina de café não mantém quente.	O ciclo manter quente acabou e a máquina do café desligou-se.	A sua máquina de café mantém o café quente e depois desliga-se ao fim de aproximadamente 40 minutos. A luz indicadora apaga-se quando a função de manter quente pára. Se desejar continuar a manter o café quente, desligue a máquina de café durante cerca de 2 segundos, volte a ligá-la e a máquina continuará a manter o seu café quente por mais 40 minutos.
Se o acima mencionado não resolver o seu problema, ver “assistência e cuidados do cliente”.		

Español

Antes de leer, por favor despliegue la portada que muestra las ilustraciones

La experiencia del café Kenwood

Aquí en Kenwood, compartimos su aprecio por el café, y por eso le garantizamos que esta cafetera de filtro enriquecerá su experiencia de disfrutar del café filtrado. Desafortunadamente, no todas las cafeteras pueden preparar café de la forma en la que hay que prepararlo; de hecho, servir la taza perfecta con una combinación de ingredientes correctos y equipamiento correcto es todo un arte.

El café de filtro es una de las muchas formas en la que usted puede disfrutar del café. A continuación, encontrará algunas recomendaciones para perfeccionar la experiencia máxima en café de filtro para servirse a sí mismo, a su familia y a sus amigos.

El agua ~ Su café está compuesto por un 98-99% de agua, por eso es muy importante utilizar agua fresca filtrada. Recomendamos utilizar un filtro de agua ya que reducirá la cal y prolongará el uso de su cafetera.

El café ~ Esta máquina optimizará el sabor del café molido de textura mediana, para dar un cuerpo, aroma y sabor completos. Antes de comprar el café, compruebe que es adecuado para una cafetera de filtro. O si muele sus propios granos, regule el molinillo al grosor de textura mediana. Si las partículas son demasiado pequeñas, el agua pasará por el filtro demasiado lentamente, lo que tendrá como resultado una "subextracción"; el café tendrá un sabor amargo. Si las partículas son demasiado grandes, el agua pasará por el filtro demasiado deprisa, lo que tendrá como resultado un "obreextracción"; el café tendrá un sabor flojo y aguado.

Las medidas ~ Para preparar una taza perfectamente equilibrada, recomendamos utilizar 7 gramos o una cucharada sopera de café molido por taza. El café sabrá mejor si se sirve recién hecho, por eso recomendamos tomarlo en los 30 minutos posteriores a su preparación; si se tarda más tiempo, el sabor empieza a deteriorarse.

El mantenimiento ~ Use filtros de papel o un filtro permanente, cualquiera de los dos tipos es adecuado para preparar un gran café. Le recomendamos que enjuague bien el filtro permanente con agua después de cada uso ya que cualquier resto de detergente podría contaminar el sabor del café. Deshágase del café molido inmediatamente después de su uso para evitar que se cuelen sabores no deseados atrapados en el café molido usado. Intente mantener su cafetera limpia, especialmente el cabezal rociador, ya que con ello ayudará a prolongar la vida de su cafetera y a mantener una preparación perfecta.

Deseamos que disfrute del café preparado con Kenwood.

seguridad

- Lea estas instrucciones atentamente y guárdelas para poder utilizarlas en el futuro.
- Quite todo el embalaje y las etiquetas.
- Si el cable está dañado, por razones de seguridad, debe ser sustituido por Kenwood o por un técnico autorizado por Kenwood.
- **Tenga cuidado con el vapor, nunca levante la tapa del depósito durante el ciclo de preparación.**
- No toque nunca la placa térmica ni sus alrededores.
- **Levante siempre la tapa usando la lengüeta de la parte delantera ②.**
- No toque las partes calientes incluyendo la bandeja caliente tazas ①.
- Nunca deje que el cable de alimentación eléctrica cuelgue de un lugar donde un niño pueda cogerlo.
- Nunca utilice un aparato dañado. Para solicitar que lo revisen o lo reparen: consulte “servicio y atención al cliente”.
- Nunca sumerja el aparato en agua ni permita que se mojen el cable o el enchufe - puede sufrir una descarga eléctrica.
- Desenchufe:
 - antes de llenar de agua
 - antes de limpiar el aparato
 - después del uso.
- Nunca deje el aparato desatendido cuando lo esté utilizando.
- No deje que el cable toque las partes calientes.

- Compruebe siempre que haya agua en el depósito antes de conectar el aparato.
- Esta cafetera sólo es adecuada para ser utilizada con el tipo de jarra que se facilita.
- No deje el aparato conectado con una jarra vacía en la placa térmica.
- Nunca ponga la jarra en el microondas.
- El uso incorrecto de su aparato puede producir lesiones.
- Los niños a partir de los 8 años de edad pueden utilizar, limpiar y realizar el mantenimiento de este aparato de acuerdo con las Instrucciones del usuario siempre que sean supervisados por una persona responsable de su seguridad, reciban instrucciones relativas al uso del aparato y sean conscientes de los peligros.
- Las personas con capacidades físicas, sensoriales o mentales disminuidas o con falta de experiencia o conocimientos que utilicen este aparato deben haber recibido instrucciones o supervisión en relación con su uso seguro y ser conscientes de los peligros.
- Los niños no deben jugar con el aparato, y tanto el aparato como el cable deben estar fuera del alcance de los niños menores de 8 años de edad.
- Utilice este aparato únicamente para el uso doméstico al que está destinado. Kenwood no se hará cargo de responsabilidad alguna si el aparato se somete a un uso inadecuado o si no se siguen estas instrucciones.

antes de enchufar el aparato

- Asegúrese de que el suministro de energía eléctrica sea el mismo que el que se muestra en la parte inferior del aparato.
- **ADVERTENCIA: ESTE APARATO DEBE CONECTARSE A TIERRA.**
- Este dispositivo cumple con el reglamento (CE) n.º 1935/2004 sobre los materiales y objetos destinados a entrar en contacto con alimentos.

antes de utilizar por primera vez

- 1 Lave las piezas: consulte "cuidado y limpieza".
- 2 Haga pasar dos depósitos llenos de agua (sin café) por la cafetera para limpiarla a fondo. Consulte "para hacer café".

descripción del aparato

- ① bandeja caliente tazas
- ② lengüeta de la tapa
- ③ filtro permanente (en caso de que se facilite)
- ④ portafiltros
- ⑤ válvula antigoteo
- ⑥ depósito de agua (840 ml/ 6 tazas)
- ⑦ botón de encendido apagado (on/off) con luz indicadora
- ⑧ botón de control del aroma
- ⑨ placa térmica
- ⑩ jarra
- ⑪ cuchara de medir

para hacer café

- 1 Levante la tapa con la lengüeta ② en la parte delantera de la cafetera.
- 2 Llene el depósito con la cantidad de agua deseada. El nivel de agua debe estar entre las marcas de 1 y 6 tazas. No llene por encima del nivel MAX.
- Use agua fría. Recomendamos utilizar un filtro de agua ya que reducirá la cal y prolongará la vida de su cafetera. Nunca utilice agua caliente o gaseosa.

- 3 Compruebe que el portafiltros esté colocado correctamente.
- 4 Ponga el filtro permanente facilitado o un filtro de papel en el portafiltros. Añada el café con la cuchara facilitada (aproximadamente 1 cucharada llena (7g) por taza o al gusto).
- 5 Cierre la tapa y ponga la jarra en la placa térmica. **NOTA: La tapa debe estar bien ajustada a la jarra para operar la válvula antigoteo.**
- 6 Enchufe y conecte.
- 7 Para ajustar la fuerza de su café, pulse el botón de control del aroma una vez para obtener un café más fuerte (el botón de control del aroma se iluminará una vez que se haya pulsado). Pulse el botón de control del aroma otra vez para cancelar.
- 8 No retire la jarra hasta que la preparación haya terminado. Cuando la jarra esté vacía, desconecte y desenchufe el aparato.

- Su cafetera mantendrá el café caliente y, luego, se apagará después de 40 minutos aproximadamente. La luz indicadora se apagará cuando la función "mantener caliente" se detenga. Si desea seguir manteniendo el café caliente, apague la cafetera durante unos 2 segundos aproximadamente y luego vuelva a encenderla; entonces el café se mantendrá caliente durante otros 40 minutos.
- La placa térmica mantendrá el café caliente pero cuanto antes lo tome, mejor sabor tendrá.
- Si hace tiempo que no utiliza el aparato, haga pasar un depósito lleno de agua (sin café) para limpiarlo a fondo.

cuidado y limpieza

- Apague, desenchufe y deje siempre que el aparato se enfríe antes de limpiarlo.

jarra y tapa, portafiltros y soporte del filtro permanente

- Lávelos a mano y luego séquelos bien o lávelos en el lavavajillas.

cuerpo

- Límpielo con un paño húmedo y, a continuación, séquelo. No utilice abrasivos ya que rayarán las superficies de metal y de plástico.

para eliminar las incrustaciones de cal

- 1 Compre un desincrustador antical.
- 2 Elimine las incrustaciones de cal de la máquina.
- 3 Después de eliminar las incrustaciones de cal, haga pasar al menos dos depósitos llenos de agua (sin café) por la cafetera para limpiarla a fondo.
- 4 Lave las piezas.

servicio técnico y atención al cliente

- Si tiene problemas con el funcionamiento del aparato, antes de solicitar ayuda, consulte la sección “guía de solución de problemas” en el manual o visite www.kenwoodworld.com.
- Tenga en cuenta que su producto está cubierto por una garantía que cumple con todas las disposiciones legales relativas a cualquier garantía existente y a los derechos de los consumidores vigentes en el país donde se adquirió el producto.

- Si su producto Kenwood funciona mal o si encuentra algún defecto, envíelo o llévelo a un centro de servicios KENWOOD autorizado. Para encontrar información actualizada sobre su centro de servicios KENWOOD autorizado más cercano, visite www.kenwoodworld.com o la página web específica de su país.

- Diseñado y creado por Kenwood en el Reino Unido.
- Fabricado en China.



ADVERTENCIAS PARA LA CORRECTA ELIMINACIÓN DEL PRODUCTO SEGÚN ESTABLECE LA DIRECTIVA EUROPEA SOBRE RESIDUOS DE APARATOS ELÉCTRICOS Y ELECTRÓNICOS (RAEE)

Al final de su vida útil, el producto no debe eliminarse junto a los desechos urbanos.

Puede entregarse a centros específicos de recogida diferenciada dispuestos por las administraciones municipales, o a distribuidores que faciliten este servicio. Eliminar por separado un electrodoméstico significa evitar posibles consecuencias negativas para el medio ambiente y la salud derivadas de una eliminación inadecuada, y permite reciclar los materiales que lo componen, obteniendo así un ahorro importante de energía y recursos. Para subrayar la obligación de eliminar por separado los electrodomésticos, en el producto aparece un contenedor de basura móvil tachado.

guía de solución de problemas

Problema	Causa	Solución
La cafetera no funciona.	No hay corriente eléctrica. No está enchufada.	Compruebe que la cafetera esté enchufada.
El café no se filtra hacia la jarra.	No hay agua en el depósito.	Llene el depósito de agua.
	La tapa no está acoplada a la jarra.	La tapa debe estar bien ajustada a la jarra para operar la válvula antigoteo.
	La tapa del depósito no está cerrada correctamente.	Compruebe que la tapa esté totalmente cerrada. Si la tapa no está correctamente cerrada, la válvula antigoteo no funcionará por lo que el portafiltros se llenará demasiado, y se derramará agua por la zona del portafiltros.
	Hay incrustaciones de cal/minerales en el cabezal rociador que afectan al funcionamiento.	Elimine las incrustaciones de cal de su cafetera. Consulte el apartado "desincrustaciones" en la sección "cuidado y limpieza".
El café no se mantiene caliente.	El ciclo "Mantener caliente" ha finalizado y la cafetera se ha apagado.	Su cafetera mantendrá el café caliente y luego se apagará después de 40 minutos aproximadamente. La luz indicadora se apagará cuando la función "Mantener caliente" se pare. Si desea seguir manteniendo el café caliente, apague la cafetera durante 2 segundos aproximadamente y luego vuelva a encenderla. Entonces el café se mantendrá caliente durante otros 40 minutos.
Si ninguna de las soluciones arriba mencionadas resuelve el problema, consulte la sección "servicio técnico y atención al cliente".		

Dansk

Inden brugsanvisningen læses, foldes forsiden med illustrationerne ud

Kenwood kaffeoplevelse

Her hos Kenwood deler vi din værdsættelse af kaffe, og derfor har vi sørget for at denne kaffemaskine med filter vil berige din nydelse af filterkaffe. Desværre er ikke alle kaffemaskiner i stand til at brygge kaffe på den tiltænkte måde. Faktisk er det et kunststykke at brygge en perfekt kop, en kombination af at bruge de rigtige ingredienser og det rigtige udstyr.

Filterkaffe er en af mange måder du kan nyde en kop kaffe på, og nedenunder kan du finde nogle anbefalinger, så du kan give dig selv, din familie og venner den ultimative kaffeoplevelse.

Vandet ~ Din kaffe består af omkring 98-99% vand, så det er vigtigt at sørge for at du bruger friskt filtreret vand. Vi anbefaler at du bruger et vandfilter, da det reducerer kalkaflejringer og forlænger brugen af din kaffemaskine.

Kaffen ~ Denne maskine vil optimere smagen af middlristede malede kaffebønner, for at give en fyldig, aromatisk og velsmagende kop. Sørg for at du køber kaffebønner, der passer til en kaffemaskine med filter. Eller hvis du selv maler dine kaffebønner, sæt kaffekværnen til en middel kornstørrelse. Hvis kaffen er malet for fint vil den smage bittert, da vandet passerer gennem filteret for langsomt, hvilket fører til 'overekstrahering'. For stor en kornstørrelse vil lade vandet løbe for hurtigt igennem, hvilket fører til 'underekstrahering'; din kaffe vil have en svag og udvandet smag.

Afmålinger ~ Vi anbefaler at du bruger 7 gram eller 1 skefuld malede kaffebønner pr. afmålt kop til brygning af en perfekt afbalanceret kop kaffe. Kaffe smager bedre når den er frisklavet, så vi anbefaler at du drikker den indenfor 30 minutter efter brygning, derefter vil smagen begynde at forringes.

Vedligeholdelse ~ Vi har forsynet dig med papirfiltre og/eller et permanent filter, og begge typer er i stand til at lave en god kop kaffe. Vi anbefaler at du kun skyller dit permanente filter med vand efter hver brug, da rester af opvaskemiddel kan påvirke smagen af din kaffe. Smid det brugte kaffegrums ud straks efter brug, så gennemløb af uønskede smagsstoffer, som er blevet opfanget i det brugte kaffegrums, undgås. Prøv at holde din kaffemaskine ren, specielt vanddysen, da det vil forlænge brugen af din kaffemaskine og sørge for fortsat god brygning.

Vi håber at du vil nyde din kaffe brygget med Kenwood.

sikkerhed

- Læs denne brugervejledning nøje, og opbevar den i tilfælde af, at du får brug for at slå noget op i den.
- Fjern al emballage og mærkater.
- Hvis ledningen er beskadiget, skal den af sikkerhedsgrunde udskiftes af Kenwood eller en autoriseret Kenwood-reparatør.
- **Pas på dampen, løft aldrig vandbeholderens låg under kaffebrygningen.**
- Rør aldrig ved varmepladen eller omgivelserne.
- **Løft altid låget i tappen ② forrest.**
- Rør aldrig ved varme dele, herunder koppers varmeplade ①.
- Lad aldrig ledningen hænge ned, hvor et barn kan gribe fat i den.
- Anvend aldrig en beskadiget maskine. Få den eftersat eller repareret: se 'service og kundeservice'.
- Kom aldrig maskinen i vand og lad ikke ledningen eller stikket blive våde – du kan få elektrisk stød.
- Tag stikket ud:
 - før der fyldes vand på
 - inden rengøring
 - efter brug.
- Efterlad aldrig maskinen uden opsyn.
- Undgå at ledningen kommer i berøring med varme dele.
- Sørg altid for at der er vand i beholderen, før der tændes for maskinen.
- Denne kaffemaskine egner sig kun til brug med den medfølgende type kande.

- Lad ikke maskinen være tændt med en tom kande på varmepladen.
- Kom aldrig kanden i mikrobølgeovnen.
- Misbrug af maskinen kan føre til læsioner.
- Børn, der er mindst 8, kan bruge, rengøre og foretage brugervedligeholdelse på dette apparat iht. til den medleverede brugsvejledning, forudsat at de overvåges af en person, der er ansvarlig for deres sikkerhed, og at de har fået instrukser i brug af apparatet og er opmærksomme på de iboende farer.
- Personer med reducerede fysiske, sansemæssige eller mentale evner, eller mangel på kendskab, der bruger dette apparat, skal være blevet vejledt eller givet instrukser i sikker brug af apparatet og skal være opmærksom på de iboende farer.
- Børn må ikke lege med apparatet, og både apparatet og ledningen skal opbevares uden for børns (under 8 år) rækkevidde.
- Anvend kun apparatet til husholdningsbrug. Kenwood påtager sig intet erstatningsansvar, hvis apparatet ikke anvendes korrekt, eller disse instruktioner ikke følges.

før stikket sættes i stikkontakten

- Sørg for, at el-forsyningens spænding er den samme som den, der er vist på bunden af maskinen.

● ADVARSEL: DETTE APPARAT SKAL VÆRE FORBUNDET TIL JORD.

- Dette apparat overholder EF-forordning 1935/2004 om materialer og genstande, der kommer i kontakt med levnedsmidler.

før første anvendelse

- 1 Vask delene: se "vedligeholdelse og rengøring".
- 2 Lad to hold vand løbe igennem maskinen (uden kaffebønner) for at rengøre den. Se 'sådan laver du kaffe'.

forklaring

- ① varmeplade til kop
- ② lågets tap
- ③ permanent kaffefilter (hvis det medfølger)
- ④ filtertragt
- ⑤ anti-dryp ventil
- ⑥ vandbeholder (840 ml/ 6 kopper)
- ⑦ tænd/sluk-kontakt med indikatorlampe
- ⑧ aromareguleringsknap
- ⑨ varmeplade
- ⑩ kande
- ⑪ måleske

sådan laver du kaffe

- 1 Løft låget i tappen ② forrest på kaffemaskinen.
- 2 Fyld beholderen med den ønskede mængde vand. Vandet skal stå mellem kopmærkerne 1 og 6. Fyld ikke på til over MAX niveauet.
- Brug koldt vand. Vi anbefaler, at der anvendes filtreret vand da det reducerer kalkaflejninger og forlænger brugen af din kaffemaskine. Brug aldrig varmt vand eller vand med brus.
- 3 Sørg for at filtertragten er korrekt på plads.
- 4 Sæt enten det permanente filter eller et papirfilter i filtertragten. Kom kaffen i med den medfølgende ske (cirka 1 strøget skefuld (7g) pr. kop efter smag).
- 5 Luk låget og sæt kanden på varmepladen. **NB: Låget skal være på plads på kanden for at benytte anti-dryp ventilen.**
- 6 Sæt stikket i stikkontakten og tænd for maskinen.
Aromareguleringsknap
- 7 For at justere styrken på din kaffe skal du trykke på aromareguleringsknappen én gang for at få stærkere kaffe. (Aromareguleringsknappen tændes, når der er blevet trykket på den) Tryk på aromareguleringsknappen igen for at annullere.
- 8 Fjern ikke kanden før kaffebrygningen er færdig. Sluk for maskinen og træk stikket ud når kanden er tom.

- Din kaffemaskine vil holde kaffen varm og derefter slukke automatisk efter ca. 40 minutter. Indikatorlampen slukkes, når kaffemaskinen ikke længere holder kaffen varm. Hvis du ønsker fortsat at holde kaffen varm, skal du slukke for kaffemaskinen i ca. 2 sekunder, og så tænde igen. Kaffen vil så blive holdt varm i yderligere 40 minutter.
- Varmepladen holder din kaffe varm, men jo hurtigere du drikker den, des bedre smager den.
- Hvis maskinen ikke har været anvendt i et stykke tid, skal du lade et hold vand løbe igennem (uden kaffe) for at rengøre den.

vedligeholdelse & rengøring

- Sluk altid for strømmen, træk stikket ud og lad maskinen afkøle inden rengøring.

kande og låg, filtertragt og permanent filtertragt

- Vaskes i hånden og tørres grundigt eller vaskes i opvaskemaskinen.

hus

- Tør af med en fugtig klud og tør med et viskestykke. Brug ikke skuremidler – de vil ridse plastik- og metaloverflader.

til afkalkning

- 1 Køb et egnet afkalkningsmiddel.
- 2 Afkalk maskinen.
- 3 Efter afkalkning skal du lade mindst to hold vand (uden kaffe) løbe igennem kaffemaskinen for at skylle den igennem.
- 4 Vask delene.

service og kundepleje

- Hvis du oplever nogen problemer med betjening af dit apparat, skal du, før du anmoder om hjælp, se afsnittet "fejlsøgningsguide" i manualen eller besøge www.kenwoodworld.com.
- Bemærk, at dit produkt er dækket af en garanti, som overholder alle lovbestemmelser, vedrørende evt. eksisterende garanti- og forbrugerrettigheder i det land, hvor produktet er blevet købt.
- Hvis dit Kenwood-produkt er defekt, eller du finder nogen fejl, skal du sende det eller bringe det til et autoriseret KENWOOD-servicecenter. For at finde opdaterede oplysninger om dit nærmeste autoriserede KENWOOD-servicecenter kan du gå til www.kenwoodworld.com eller webstedet for dit land.
- Designet og udviklet af Kenwood i Storbritannien.
- Fremstillet i Kina.



VIGTIG INFORMATION ANGÅENDE KORREKT BORTSKAFFELSE AF PRODUKTET I OVERENSSTEMMELSE MED EU-DIREKTIVET OM AFFALD AF ELEKTRISK OG ELEKTRONISK UDSTYR (WEEE)

Ved afslutningen af dets produktive liv må produktet ikke bortskaffes som almindeligt affald. Det bør afleveres på et specialiseret lokalt genbrugscenter eller til en forhandler, der yder denne service. At bortskaffe et elektrisk husholdningsapparat separat gør det muligt at undgå eventuelle negative konsekvenser for miljø og helbred på grund af uhensigtsmæssig bortskaffelse, og det giver mulighed for at genbruge de materialer det består af, og dermed opnå en betydelig energi- og ressourcebesparelse. Som en påmindelse om nødvendigheden af at bortskaffe elektriske husholdningsapparater separat, er produktet mærket med en mobil affaldsbeholder med et kryds.

fejlsøgningsguide

Problem	Årsag	Løsning
Kaffemaskinen fungerer ikke.	Ingen strøm Stik ikke sat i.	Kontrollér, at kaffemaskinens stik er sat i.
Kaffen filtreres ikke ned i kanden.	Intet vand i tanken.	Fyld tanken med vand.
	Låg ikke sat på kanden.	Låget skal være påsat kanden, for at antidryp-ventilen kan fungere.
	Tankens låg ikke lukket korrekt.	Sørg for, at låget er lukket helt. Hvis låget ikke er lukket korrekt ned, fungerer antidryp-ventilen ikke. Det får filterholderen til at overfyldes, hvilket resulterer i, at der løber vand ud omkring holderen.
Kaffen holder sig ikke varm.	Kedelsten/ mineralophobning på bruserhovedet påvirker funktionen.	Afkalk din kaffemaskine. Se afsnittet "afkalkning" under pleje og rengøring.
	Varmecyklus færdig, og kaffemaskine slukket.	Din kaffemaskine holder kaffen varm og slår derpå fra efter cirka 40 minutter. Indikatorlampen går ud, når varmen stopper. Hvis du fortsat vil holde kaffen varm, så kan du slå kaffemaskine fra i cirka 2 sekunder og så slå den til igen. Så holdes kaffen varm i 40 minutter længere.
Hvis intet af ovenstående løser problemet, henvises til "Service og kundepleje".		

Svenska

Vik ut framsidan med illustrationerna innan du börjar läsa

En kaffeupplevelse från Kenwood

Här hos Kenwood delar vi din uppskattning för kaffe och därför har vi sett till att den här filterbryggaren kommer att ge dig den bästa upplevelsen av bryggt kaffe. Tyvärr kan inte alla kaffemaskiner brygga kaffe så som det borde vara. Faktum är att det ligger mycket precision i att brygga den perfekta koppen en kombination av rätt ingredienser och rätt utrustning.

Bryggning är bara ett av många sätt att njuta av kaffe. Nedan hittar du några råd om hur du kan servera dig själv, din familj och dina vänner det perfekta bryggkaffet.

Vattnet ~ ditt kaffe består av ca 98-99 % vatten så det är viktigt att du alltid använder färskt vatten. Vi rekommenderar att du använder ett vattenfilter. Det minskar förkalkning och förlänger kaffe-bryggarens livslängd.

Kaffet ~ den här bryggaren optimerar smaken av medelgrovmålet kaffe så att du kan njuta av full arom och smak. Kontrollera att kaffet är avsett för en filterbryggare. Eller om du mal bönorna själv – att kvarnen är inställd på rätt medelgrov malning. Om kaffepartiklarna är för små kommer vattnet att rinna för långsamt genom filtret så att kaffet "överextraheras" och får en bitter smak. Om kaffepartiklarna är för stora kommer vattnet att rinna för snabbt genom filtret så att kaffet "underextraheras" och blir svagt och vattnigt.

Mått ~ för att brygga en kopp med perfekt balans rekommenderar vi att du använder 7 g eller 1 tsk malet kaffe per kopp. Kaffe smakar bäst när det är nybryggt och därför rekommenderar vi att du dricker upp kaffet inom 30 minuter efter att du bryggt det. Om du väntar längre än så kommer smaken att börja försämrans.

Underhåll ~ använd pappersfilter eller ett permanent filter. Båda filtertyperna ger gott kaffe. Vi rekommenderar att du sköljer ditt permanenta filter med vatten efter varje användning eftersom kvarvarande diskmedel kan ge kaffet en bismak. Slå bort den använda kaffesumpen direkt när bryggningen är klar, så att det inte droppar ned oönskade smakämnen från sumpen i ditt nybryggt kaffe. Försök att hålla kaffe-bryggaren ren – det gäller framför allt munstyckena. Det förlänger bryggarens livslängd och ser till att varje bryggning blir perfekt.

Vi hoppas att du ska njuta av kaffet från din Kenwood-bryggare.

säkerhet

- Läs bruksanvisningen noggrant och spara den för framtida bruk.
- Avlägsna allt emballage och alla etiketter.
- Om sladden är skadad måste den av säkerhetsskäl bytas ut av Kenwood eller av en auktoriserad Kenwood-reparatör.
- **Se upp för varm ånga, lyft aldrig på vattentankens lock medan bryggningen pågår.**
- Rör aldrig vid uppvärmningsplattan eller området omkring den.
- **Lyft alltid på locket via fliken framtill ②.**
- Rör inte vid varma delar, inklusive koppvärmningsplattan ①.
- Låt aldrig sladden hänga ned så att ett barn kan fatta tag i den.
- Använd aldrig apparaten om den är skadad. Lämna den för kontroll eller reparation. se ”service och kundtjänst”.
- Doppa aldrig apparaten i vatten och låt inte nätsladden eller stickkontakten bli våt – du kan få en elstöt.
- Dra ut stickkontakten:
 - innan du fyller på vatten
 - före rengöring
 - efter användning.
- Lämna aldrig apparaten utan uppsikt när den är påslagen.
- Låt inte nätsladden komma i kontakt med varma delar.
- Kontrollera alltid att det finns vatten i tanken innan du slå på apparaten.
- Denna kaffebryggare får endast användas med den typ av kanna som medföljer.

- Lämna inte apparaten påslagen med en tom kanna på värmeplattan.
- Kannan får inte placeras i mikrovågsugn.
- Om maskinen används på fel sätt kan det orsaka skador.
- Barn från 8-års ålder får använda, rengöra och utföra användarunderhåll på denna apparat i enlighet med användaranvisningarna, under förutsättning att de övervakas av en person som ansvarar för deras säkerhet och att de har fått anvisningarna om hur apparaten ska användas och känner till riskerna.
- Personer med nedsatt fysisk, sensorisk eller mental förmåga eller bristande kunskap som använder denna apparat måste övervakas eller få instruktioner om säker användning och de måste känna till riskerna.
- Barn får inte leka med apparaten. Både apparat och sladd måste förvaras utom räckhåll för barn under 8 år.
- Använd apparaten endast för avsett ändamål i hemmet. Kenwood tar inte på sig något ansvar om apparaten används på felaktigt sätt eller om dessa instruktioner inte följs.

innan du sätter i kontakten

- Kontrollera att din eltyp är samma som anges på apparaten undersida.
- **VARNING!**
HUSHÅLLSAPPARATEN
MÅSTE VARA JORDAD!
- Den här apparaten uppfyller EG förordning 1935/2004 om material och produkter avsedda att komma i kontakt med livsmedel.

innan du använder för första gången

- 1 Diska delarna: se "skötsel och rengöring".
- 2 Låt två fulla vattentankar (utan kaffe) rinna genom kaffebryggaren för att rengöra den. Se "så här brygger du kaffe".

förklaring till bilder

- ① koppvärmningsplatta
- ② lockets flik
- ③ permanent filter (i förekommande fall)
- ④ filterhållare
- ⑤ anti-droppventil
- ⑥ vattentank (840 ml/6 koppar)
- ⑦ på/av-knapp med indikator
- ⑧ aromknapp
- ⑨ värmeplatta
- ⑩ kanna
- ⑪ måttsked

så här brygger du kaffe

- 1 Lyft på locket via fliken ② på kaffebyggarens framsida.
- 2 Fyll tanken med önskad vattenmängd. Vattennivån måste ligga mellan markeringarna för 1 och 6 koppar. Fyll inte över MAX-nivån.
- Använd kallt vatten. Vi rekommenderar att du använder filtretat vatten eftersom det minskar förkalkningen och förlänger kaffebyggarens livslängd. Använd aldrig varmt eller kolsyrat vatten.
- 3 Se till att filterhållaren befinner sig i rätt position.
- 4 Placera det permanenta filtret som medföljer eller ett pappersfilter i filterhållaren. Tillsätt kaffe med den medföljande skeden (cirka 1 rågat mått (7g) per kopp).
- 5 Stäng locket och placera kannan på värmeplattan. **OBS! Locket måste vara på kannan för att anti-droppventilen ska fungera.**
- 6 Sätt i stickkontakten och starta kaffebyggaren.
Aromknapp
- 7 För att justera styrkan på ditt kaffe trycker du på aromknappen en gång för starkare kaffe. (Aromknappen börjar lysa när du trycker på den). Tryck på aromknappen igen för att avbryta.

- 8 Avlägsna inte kannan förrän bryggningen är klar. När kannan är tom ska du stänga av kaffebyggaren och dra ut stickkontakten.
- Kaffebyggaren håller kaffet varmt och stängs av automatiskt efter cirka 40 minuter. Indikatorlampan slocknar när varmhållningen avbryts. Om du vill att varmhållningen av kaffet ska fortsätta stänger du av kaffebyggaren i cirka 2 sekunder och slår sedan på den igen. Kaffet varmhålls då i ytterligare 40 minuter.
- Värmeplattan håller kaffet varmt men ju förr du dricker upp det, desto bättre smakar det.
- Om du inte har använt apparaten på ett tag ska du låta en full vattentank (utan kaffe) rinna genom apparaten för att rengöra den.

skötsel och rengöring

- Stäng alltid av apparaten, dra ut stickkontakten och låt apparaten svalna före rengöring.

kanna och lock, filterhållare och hållare för permanent filter

- Diska för hand, torka sedan noggrant eller använd diskmaskinen.

apparat

- Torka av med en fuktig trasa och torka torrt. Använd inte nötande medel – då repas plast- och metallytorna.

avkalkning

- 1 Köp ett lämpligt avkalkningsmedel.
- 2 Kalka av apparaten.
- 3 Efter avkalkningen ska du köra minst två fulla vattentankar (utan kaffe) genom kaffebyggaren för att rengöra den.
- 4 Diska delarna.

service och kundtjänst

- Om du får problem med att använda apparaten ber vi dig att läsa avsnittet om "problemsökning" i bruksanvisningen eller på www.kenwoodworld.com innan du ringer kundtjänst.
- Produkten omfattas av en garanti som efterföljer alla lagstadgade bestämmelser vad gäller garanti och konsumenträttigheter i inköpslandet.
- Om din Kenwood-produkt inte fungerar som den ska eller om du upptäcker fel ber vi dig att lämna eller skicka in den till ett godkänt KENWOOD-servicecenter. För aktuell information om närmaste godkända KENWOOD-servicecenter besök www.kenwoodworld.com eller Kenwoods webbplats för ditt land.
- Konstruerad och utvecklad av Kenwood i Storbritannien.
- Tillverkad i Kina.



VIKTIG INFORMATION OM HUR PRODUKTEN SKALL KASSERAS I ENLIGHET MED EUROPEISKA DIREKTIV OM AVFALL SOM UTGÖRS AV ELLER INNEHÅLLER ELEKTRISK OCH ELEKTRONISK UTRUSTNING (WEEE)

När produktens livslängd är över får den inte slängas i hushållssoporna. Den kan överlämnas till lokala myndigheters avfallssorteringscentraler eller till en återförsäljare som ger denna service. När du avfallshanterar en hushållsapparat på rätt sätt undviker du de negativa konsekvenser för miljö och hälsa som kan uppkomma vid felaktig avfallshandling. Du möjliggör även återvinning av materialen vilket innebär en betydande besparing av energi och tillgångar.

problemsökning

Problem	Orsak	Lösning
Kaffebyggaren fungerar inte.	Ingen ström. Ej ansluten.	Kontrollera att kaffebyggaren är ansluten.
Kaffet passerar inte genom filtret ner i kannan.	Inget vatten i behållaren.	Fyll på vatten i behållaren.
	Locket är inte monterat på kannan.	Locket måste vara monterat på kannan för att antidroppventilen ska fungera.
	Behållarens lock är inte ordentligt stängt.	Kontrollera att locket är ordentligt stängt. Om locket inte är ordentligt stängt fungerar inte antidropp-ventilen, vilket leder till att filterhållaren överfylls, vilket i sin tur leder till att vatten spills ut ur hållaren.
	Kalk-/mineral-avlagringar gör att vattenmunstycket inte fungerar som det ska.	Avkalka kaffebyggaren. Se avsnittet om "avkalkning" under skötsel och rengöring.
Kaffet hålls inte varmt.	Varmhållningscykeln är avslutad och kaffebyggaren är avstängd.	Kaffebyggaren håller kaffet varmt och stängs sedan av efter cirka 40 minuter. Kontrollampen slocknar när varmhållningen avbryts. Om du vill fortsätta att hålla kaffet varmt stänger du av kaffebyggaren i cirka 2 sekunder och slår sedan på den igen. Kaffet hålls då varmt under ytterligare 40 minuter.
Om inget av ovanstående löser problemet se "service och kundtjänst".		

Norsk

Før du leser dette, brett ut framsiden som viser illustrasjonene

Kenwood kaffeopplevelse

Her hos Kenwood deler vi ditt syn på god kaffe, og derfor har vi sørget for at denne filtermaskinen vil berike din opplevelse når du nyter filterkaffe. Dessverre er ikke alle kaffemaskiner i stand til å lage kaffe slik den er ment å lages. Faktisk er det en kunst å lage den perfekte koppen: en kombinasjon av de rette ingrediensene og det riktige utstyret.

Filterkaffe er en av mange måter du kan nyte kaffe på, og nedenfor finner du noen anbefalinger for at du kan servere den ultimate filterkaffeopplevelsen til deg selv, familie og venner.

Vannet ~ Kaffen består av rundt 98-99 % vann, så det er viktig å sørge for at du bruker friskt filtrert vann. Vi anbefaler at du bruker et vannfilter siden det vil redusere kalkbelegget og forlenge levetiden på kaffetrakteren.

Kaffen ~ Denne maskinen vil optimalisere smaken av middels malt kaffe og sørger for den beste fylde, aroma og smak. Før du kjøper kaffe bør du sjekke at den passer til en filtermaskin. Hvis du kverner dine egne bønner, må du angi middels grovhet. Hvis partiklene er for små, vil vannet passere gjennom filteret for sakte og kaffen vil smake bittert. Hvis partiklene er for store, vil vannet passere for raskt og kaffen vil smake svakt og utvannet.

Målene ~ For å lage en perfekt balansert kopp, anbefaler vi deg å bruke 7 gram eller 1 teskje malt kaffe per koppmå. Kaffe smaker bedre når den er fersk, så vi anbefaler at du drikker kaffen innen 30 minutter, for etter det blir smaken dårligere.

Vedlikeholdet – Bruk papirfiltre eller et permanent filter. Begge egner seg til å lage god kaffe. Vi anbefaler at du skyller det permanente filteret i vann etter hver bruk siden rester av vaskemiddel kan misfarge kaffen. Kast kaffegruten øyeblikkelig etter bruk for å hindre at uønsket aroma i den brukte kaffegruten drypper gjennom. Prøv å holde kaffemaskinen ren, spesielt dusjhodet siden dette vil være med på å forlenge maskinens levetid og opprettholde perfekt trakting.

Vi håper at du vil kose deg med kaffe laget av Kenwood.

sikkerhet

- Les nøye gjennom denne bruksanvisningen og ta vare på den slik at du kan slå opp i den senere.
- Fjern all emballasje og eventuelle merkesedler.
- Dersom ledningen er skadet, må den av sikkerhetsmessige grunner erstattes av Kenwood eller en autorisert Kenwood-reparatør.
- **Se opp for damp, og løft aldri tanklokket midt i traktesyklusen.**
- Aldri berør varmeplaten eller området rundt.
- **Løft alltid av lokket med tappen på forsiden ②.**
- Ikke berør varme deler inkludert koppvarmingsbrettet ①.
- Aldri la ledningen henge ned så et barn kan få tak i den.
- Bruk aldri et skadet apparat. Få det kontrollert eller reparert: se Service og kundestøtte.
- Aldri legg apparatet i vann eller la ledningen eller kontakten bli våte. Da kan du få elektrisk støt.
- Koble fra:
 - før du fyller med vann
 - før rengjøring
 - etter bruk.
- La aldri apparatet stå på uten tilsyn.
- Ikke la ledningen berøre varme deler.
- Alltid sørg for at det er vann i tanken før du slår på.
- Denne kaffemaskinen må kun brukes sammen med den medfølgende karaffelen.

- Ikke la apparatet stå på med en tom karaffel på varmeplaten.
- Aldri plasser karaffelen i mikrobølgeovnen.
- Feil bruk av maskinen kan forårsake personskader.
- Barn fra 8 år og oppover kan bruke, rengjøre og vedlikeholde dette apparatet i samsvar med brukerinstruksjonene som fulgte med, gitt at de overvåkes av en person som er ansvarlig for deres sikkerhet og at de har fått opplæring i bruk av apparatet og er klar over farene.
- Personer med reduserte fysiske eller psykiske evner eller mangel på kunnskap om bruk av apparatet må ha fått opplæring i trygg bruk og være klar over farene.
- Barn må ikke leke med apparatet, og både apparatet og ledningen må være utenfor rekkevidde for barn under 8 år.
- Bruk bare apparatet til dets tiltenkte hjemlige bruk. Kenwood frasier seg ethvert ansvar ved feilaktig bruk eller dersom apparatet ikke er brukt i henhold til denne bruksanvisningen.

før du setter i støpselet

- Forsikre deg om at nettspenningen stemmer overens med det som står på undersiden av apparatet.
- **ADVARSEL: DETTE APPARATET MÅ VÆRE JORDET.**
- Dette apparatet overholder EC-forordning 1935/2004 om materialer og gjenstander som er bestemt å komme i kontakt med næringsmidler.

før førstegangs bruk

- 1 For vask av delene ser du Vedlikehold og rengjøring.
- 2 Kjør to fulle tanker med vann (uten kaffe) gjennom kaffetrakteren for å rengjøre den. Se under Slik lager du kaffe

deler

- ① koppvarmingsbrett
- ② lokktapp
- ③ permanent filter (hvis det medfølger)
- ④ filterholder
- ⑤ antidryppventil
- ⑥ vanntank (840 ml/ 6 kopp)
- ⑦ på/av-knapp med indikator
- ⑧ aromakontrollknapp
- ⑨ varmeplate
- ⑩ karaffel
- ⑪ måleskje

slik lager du kaffe

- 1 Løft lokket med tappen ② på forsiden av kaffemaskinen.
- 2 Fyll tanken med ønsket mengde vann. Vannivået må være mellom 1 og 6 koppemerker. Ikke fyll over MAX-nivået.
- Bruk kaldt vann. Vi anbefaler at du bruker filtrert vann siden det reduserer kalk og forlenger levetiden til kaffetrakteren. Bruk aldri varmt vann eller vann med kullsyre.
- 3 Sørg for at filterholderen er plassert riktig.
- 4 Sett enten det permanente filteret eller et papirfilter i filterholderen. Legg til kaffen med den medfølgende skjeen (omtrent 1 jevn skje (7 g.) per kopp).
- 5 Lukk lokket og sett karaffelen på varmeplaten. **MERKNAD: Lokket må være satt på karaffelen for at antidryppventilen skal fungere.**
- 6 Koble til og slå på.
Aromakontrollknapp
- 7 Du kan justere hvor sterk kaffen blir ved å trykke på aromakontrollknappen én gang for sterkere kaffe. (Aromakontrollknappen lyser når du har trykket på den). Trykk på aromakontrollknappen én gang til for å avbryte.
- 8 Ikke fjern karaffelen før traktingen er ferdig. Når karaffelen er tom, slår du den av og drar ut apparatet.

- Din kaffemaskin vil holde kaffen varm og deretter skrus av etter omtrent 40 minutter. Indikatorlyset vil slukkes når varmingen stopper. Hvis du ønsker å holde kaffen varm skru kaffemaskinen av i omtrent 2 sekunder, og skru den deretter på igjen, kaffen vil da varmes i 40 minutter til.
- Varmeplaten holder kaffen varm, men jo før du drikker den, jo bedre vil den smake.
- Hvis du ikke har brukt apparatet på en stund, kjører du en full tank med vann (uten kaffe) gjennom kaffetrakteren for å rense den.

vedlikehold og rengjøring

- Alltid slå av, dra ut kontakten og la apparatet kjøle seg ned før rengjøring.

karaffel og lokk, filterholder og permanent filterholder

- Vask for hånd, og tørk grundig, eller vask i oppvaskmaskin.

hoveddel

- Tørk med en fuktig klut og la den tørke. Ikke bruk slipemidler. De vil ripe opp overflatene i plast og metall.

slik fjerner du kalk

- 1 Kjøp et passende rensmiddel.
- 2 Fjern kalk fra maskinen.
- 3 Etter avkalking kjører du to fulle tanker med vann (uten kaffe) gjennom kaffetrakteren for å rengjøre den.
- 4 Vask delene.

service og kundetjeneste



- Hvis du har problemer med å bruke apparatet ditt, må du sjekke «feilsøkningsveiledningen» i håndboken eller gå til www.kenwoodworld.com før du kontakter oss for hjelp.
- Vennligst merk at produktet ditt dekkes av en garanti som overholder alle lovforskrifter angående eksisterende garanti- og forbrukerrettigheter i landet der produktet ble kjøpt.
- Hvis Kenwood-produktet ditt har funksjonssvikt eller du finner defekter på det, må du sende eller ta det med til et autorisert KENWOOD-servicesenter. Du finner oppdatert informasjon om hvor ditt nærmeste autoriserte KENWOOD-servicesenter er, på www.kenwoodworld.com eller på nettstedet for landet ditt.
- Designet og utviklet av Kenwood i Storbritannia.
- Laget i Kina.

VIKTIG INFORMASJON OM KORREKT KASTING AV PRODUKTET I HENHOLD TIL EU-DIREKTIVET OM ELEKTRISK OG ELEKTRONISK UTSTYR SOM AVFALL (WEEE)

På slutten av levetiden må ikke produktet kastes som vanlig avfall. Det må tas med til et lokalt kildesorteringssted eller til en forhandler som tilbyr tjenesten. Ved å avhende husholdningsapparater separat unngås mulige negative konsekvenser for miljø og helse som oppstår som en følge av feil avhending, og gjør at de forskjellige materialene kan gjenvinnes. Dermed blir det betydelige besparelser på energi og ressurser. Som en påminnelse om behovet for å kaste husholdningsapparater separat, er produktet merket med en søppelkasse med kryss over.

feilsøking

Problem	Årsak	Løsning
Kaffemaskinen kjører ikke.	Mangler strøm. Støpselet er ikke satt i.	Sjekk at støpselet er satt i.
Kaffen filtreres ikke til karaffelen.	Mangler vann i tanken.	Fyll tanken med vann.
	Lokket er ikke satt på karaffelen.	Lokket må være satt på karaffelen for at antidryppventilen skal fungere.
	Tanklokket er ikke lukket korrekt.	Pass på at lokket er helt lukket. Hvis det ikke er det, fungerer ikke antidryppventilen, og filterholderen blir overfylt slik at vann renner over fra holderområdet.
	Kalk-/ mineralavleiringer på dusjhodet som påvirker driften.	Avkalk kaffemaskinen. Se «avkalking» under stell og rengjøring.
Kaffen holder seg ikke varm.	Hold varmsyklusen er ferdig og kaffemaskinen har slått seg av.	Kaffemaskinen holder kaffen varm i ca. 40 minutter før den slår seg av. Indikatorlampen slukkes når hold varmsyklusen er ferdig. Hvis du vil at kaffen fortsatt skal holdes varm, må du slå av kaffemaskinen i ca. to sekunder og så slå den på igjen. Da holdes kaffen varm i 40 minutter til.
Hvis ingenting over løser problemet, kan du se «service og kundetjeneste».		

Suomi

Ennen ohjeiden lukemista taita etusivu auki, jotta näet kuvitukset

Kenwood-kahvinautinto

Kenwood arvostaa kahvia yhtä paljon kuin sinäkin. Olemme siksi varmistaneet, että tämä kahvinkeitin valmistaa herkullista kahvia. Valitettavasti kaikki kahvinkeitimet eivät pysty valmistamaan kahvia oikealla tavalla. Täydellisen kahvikupillisen valmistaminen nimittäin edellyttää oikeita aineksia ja laitteita.

Suodatettu kahvi on vain yksi tapa nauttia tästä juomasta. Voit hemmotella itseäsi, perhettäsi ja ystäviäsi parhaalla mahdollisella kahvilla noudattamalla seuraavia suosituksia.

Vesi: Kahvi juomasta on vettä noin 98–99 %, joten on tärkeää käyttää raikasta suodatettua vettä. On suositeltavaa käyttää vedensuodatinta. Se vähentää kalkan kerrostumista ja pidentää kahvinkeitimen käyttöikää.

Kahvi: Tämä kahvinkeitin tuo parhaiten esille keskikarkeaksi jauhetun kahvin aromin ja täyteläisen maun. Osta suodattamista varten jauhettua kahvia. Jos jauhat kahvinpavut itse, valitse keskikarkeus. Jos kahvi jauhetaan liian hienoksi, vesi valuu suodattimen läpi liian hitaasti ja uuttaa kahvijauheesta liikaa aineita. Tällöin kahvi juoma maistuu kitkerältä. Jos kahvi jauhetaan liian karkeaksi, vesi valuu suodattimen läpi liian nopeasti ja uuttaa kahvijauheesta liian vähän aineita. Tällöin kahvi juoma maistuu laimealta ja vetiseltä.

Mittaaminen: Tasapainoisen kahvi juoman saamiseksi on suositeltavaa käyttää 7 grammaa eli 1 ruokalusikallinen kahvia kupillista kohden. Kahvi maistuu parhaalta vastakeitettyinä, joten on suositeltavaa juoda valmis kahvi juoma 30 minuutin kuluessa. Tämän jälkeen maku alkaa huonontua.

Puhtaanapito: Käytä paperisia suodatinpusseja tai kestosuodatinta. Molempien avulla saa hyvää kahvia. On suositeltavaa huuhdella kestosuodatin vedellä jokaisen käyttökerran jälkeen, sillä jäämät voivat antaa makua kahville. Heitä käytetty kahvijauhe heti pois, jotta siihen jääneet epätoivottavat aromit eivät pääse siirtymään kahviin. Pidä kahvinkeitin mahdollisimman puhtaana, varsinkin vedensuihkutuspuhalla. Tämä pidentää laitteen ikää ja varmistaa parhaat tulokset.

Toivomme, että nautit Kenwood-keitimen avulla valmistetusta kahvista.

turvallisuus

- Lue nämä ohjeet huolella ja säilytä ne myöhempiä tarvetta varten.
- Poista pakkauksen osat ja mahdolliset tarrat.
- Jos virtajohto vaurioituu, se on turvallisuussyistä vaihdettava. Vaihtotyön saa tehdä Kenwood tai Kenwoodin valtuuttama huoltoliike.
- **Varo kuumaa höyryä. Älä nosta kantta, kun kahvia suodatetaan.**
- Älä koske lämpölevyyn tai sitä ympäröivään alueeseen.
- **Nosta kantta aina etuosan kielekkeestä ②.**
- Älä koske kuumiin osiin, kuten kupinlämmitysalustaan ①.
- Älä anna johdon roikkua siten, että lapsi voi tarttua siihen.
- Älä käytä vaurioitunutta laitetta. Toimita se tarkistettavaksi tai korjattavaksi. Lisätietoja on huolto ja asiakaspalvelu -kohdassa.
- Älä koskaan upota laitetta veteen äläkä anna pistokkeen tai johdon kastua. Muutoin voit saada sähköiskun.
- Irrota pistoke pistorasiasta
 - ennen veden lisäämistä
 - ennen puhdistamista.
 - käytön jälkeen.
- Älä jätä laitetta päälle ilman valvontaa.
- Älä anna sähköjohdon koskettaa kuumia osia.
- Tarkista ennen virran kytkemistä, että säiliössä on vettä.

- Tässä kahvinkeittimessä voi käyttää vain sen mukana toimitettua kannua.
- Älä jätä tyhjää kannua lämpölevylle, jos laitteeseen on kytketty virta.
- Älä kuumenna kannua mikroaaltouunissa.
- Laitteen väärinkäyttö voi aiheuttaa loukkaantumisen.
- 8 vuotta täyttäneet lapset saavat käyttää, puhdistaa ja kunnossapitää tätä laitetta sen mukana toimitettuja käyttöohjeita noudattaen, jos heidän turvallisuuttaan valvotaan, heille on annettu opastusta laitteen käyttämisestä ja he ovat tietoisia vaaroista.
- Henkilöille, joiden fyysiset tai henkiset kyvyt tai aistit ovat heikentyneet, on annettava opastusta, jotta he osaavat käyttää tätä laitetta turvallisesti ja ovat tietoisia vaaroista.
- Lapset eivät saa leikkiä tällä laitteella. Laite ja virtajohto on pidettävä poissa alle 8-vuotiaiden lasten ulottuvilta.
- Käytä laitetta ainoastaan sille tarkoitettuun kotitalouskäyttöön. Kenwood-yhtiö ei ole korvausvelvollinen, jos laitetta on käytetty väärin tai näitä ohjeita ei ole noudatettu.

ennen liittämistä verkkovirtaan

- Varmista, että koneen pohjassa esitetty jännite vastaa käytettävän verkkovirran jännitettä.
- **VAROITUS: TÄMÄ LAITE ON MAADOITETTAVA.**
- Tämä laite täyttää EU-asetuksen 1935/2004 elintarvikkeiden kanssa kosketuksiin joutuvista materiaaleista ja tarvikkeista.

ennen ensimmäistä käyttökertaa

- 1 Pese osat Hoito ja puhdistus -kohdassa kuvatulla tavalla.
- 2 Anna kahden täyden vesikannullisen valua kahvinkeittimen läpi asettamatta siihen kahvijauhoa, jotta keitin puhdistuu. Lisätietoja on Kahvin valmistaminen -kohdassa.

selite

- ① kupinlämmitysalusta
- ② kannen kieleke
- ③ keustosudatin (jos sisältyy toimitukseen)
- ④ suodattimenpidin
- ⑤ tippumaton venttiili
- ⑥ vesisäiliö (8,4 dl/6 kuppia)
- ⑦ merkkivalolla varustettu virtapainike
- ⑧ arominsäätöpainike
- ⑨ lämpölevy
- ⑩ kannu
- ⑪ mittalusikka

kahvin valmistaminen

- 1 Nosta kantta kahvinkeitin etuosan kielekkeestä ②.
- 2 Täytä säiliöön haluamasi määrä vettä. Tason tulee olla 1 ja 6 kupin merkkien välillä. Älä täytä MAX-merkin yläpuolelle.
- Käytä kylmää vettä. On suositeltavaa käyttää suodatettua vettä. Tämä vähentää kalkan kerrostumista ja pidentää kahvinkeitin käyttöikä. Älä käytä kuumaa tai haaleaa vettä.
- 3 Varmista, että suodattimen pidike on oikein paikoillaan.
- 4 Aseta suodattimenpitimeen joko keustosudatin tai paperinen suodatinpussi. Annostele kahvijauhetta noin 1 tasainen mittalusikallinen (7 g) kupillista kohden. Voit muuttaa määrää oman makusi mukaan.
- 5 Sulje kansi ja aseta kannu lämpölevylle. **HUOMAA: Kannun kannen täytyy olla paikoillaan, jotta tippumaton venttiili toimii.**
- 6 Työnnä pistoke pistorasiaan ja käynnistä laite. **Arominsäätöpainike**
- 7 Voit säätää kahvin vahvuutta aromipainikkeen avulla. Saat vahvempaa kahvia painamalla sitä kerran. (Arominsäätöpainikkeen merkkivalo palaa, kun sitä on painettu.) Voit peruuttaa painamalla arominsäätöpainiketta uudelleen.

- 8 Poista kannu lämpölevyltä vasta kun suodatus on päättynyt. Kun kannu tyhjenee, katkaise laitteesta virta ja irrota pistoke pistorasiasta.
- Kahvinkeitin pitää kahvin lämpimän. Siitä katkeaa virta noin 40 minuutin kuluttua. Tällöin merkkivalo sammuu ja lämpimän pitäminen päättyy. Jos haluat pitää kahvin lämpimänä, katkaise kahvinkeitimestä virta noin 2 sekunniksi ja käynnistä se uudelleen. Tällöin kahvia pidetään lämpimänä 40 minuutin ajan.
- Lämpölevy pitää kahvin kuumana, mutta mitä nopeammin se juodaan, sitä paremmalta se maistuu.
- Jos laite on ollut käyttämättä jonkin aikaa, anna säiliöllisen vettä kulkea sen läpi laitteen puhdistamiseksi.

hoitaminen ja puhdistus

- Ennen puhdistamista katkaise laitteesta virta, irrota pistoke pistorasiasta ja anna laitteen jäähtyä.
- ### kannu ja kansi, suodatinpussin ja keustosudattimen pidike
- Pese käsin ja kuivaa perusteellisesti tai pese astianpesukoneessa.
- ### runko
- Pyyhi kostealla kankaalla ja kuivaa. Älä käytä hankaavia aineita. Ne naarmuttavat metalli- ja muovipintoja.

kalkin poistaminen

- 1 Osta kalkinpoistoainetta.
- 2 Poista kalkki laitteesta.
- 3 Anna kalkin poistamisen jälkeen kahden täyden vesikannullisen valua kahvinkeitin läpi asettamatta siihen kahvijauhoa, jotta keitin puhdistuu.
- 4 Pese osat.

huolto ja asiakaspalvelu

- Jos laitteen käyttämisen aikana ilmenee ongelmia, katso lisätietoja käyttöohjeen ongelmanratkaisuohteista tai siirry osoitteeseen www.kenwoodworld.com ennen avun pyytämistä.
- Tuotteesi takuu koostuu sen varsinaisesta takuusta ja ostomaan kuluttajansuojasta.
- Jos Kenwood-tuotteesi vikaantuu tai siihen tulee toimintahäiriö, toimita tai lähetä se valtuutettuun KENWOOD-huoltokorjamoona. Löydät lähimmän valtuutetun KENWOOD-huoltokorjaamon tiedot osoitteesta www.kenwoodworld.com tai maakohtaisesta sivustosta.
- Kenwood on suunnitellut ja muotoillut Iso-Britanniassa.
- Valmistettu Kiinassa.



TÄRKEITÄ TIETOJA TUOTTEEN HÄVITTÄMISEKSI OIKEIN SÄHKÖ- JA ELEKTRONIIKKALAITEROMUSTA ANNETUN ASETUKSEN MUKAISESTI (WEEE)

Tuotetta ei saa hävittää yhdessä tavallisten kotitalousjätteiden kanssa sen lopullisen käytöstä poiston yhteydessä.

Vie se paikallisten viranomaisten hyväksymään kierrätyskeskukseen tai anna se jälleenmyyjän hävitettäväksi, mikäli kyseinen palvelu kuuluu jälleenmyyjän toimialaan. Suojelet luontoa ja vältyt virheellisen tai väärän romutuksen aiheuttamilta terveysriskeiltä, mikäli hävität kodinkoneen erillään muista jätteistä. Näin myös kodinkoneen sisältämät kierrätettävät materiaalit voidaan kerätä talteen, jolloin säästät energiaa ja luonnonvaroja.

Tuotteessa on ristillä peitetty roskasäiliön merkki, jonka tarkoituksena on muistuttaa että kodinkoneet on hävitettävä erikseen muista kotitalousjätteistä.

ongelmanratkaisu

Ongelma	Syy	Ratkaisu
Kahvinkeitin ei toimi.	Ei virtaa. Pistoke ei ole pistorasiassa.	Tarkista, että kahvinkeitimen pistoke on pistorasiassa.
Kahvia ei suodateta kannuun.	Vesisäiliössä ei ole vettä.	Täytä säiliö vedellä.
	Kannussa ei ole tiivistettä.	Kannussa täytyy olla kansi, jotta tippalukko toimii.
	Säiliön kantta ei ole suljettu kunnolla.	Varmista, että kansi on suljettu oikein. Jos kantta ei ole suljettu oikein, tippalukko ei toimi oikein. Tällöin suodattimen pidin täyttyy ja vettä vuotaa sen alueelta.
	Suihkupäähän on kertynyt kalkkia tai mineraaleja. Ne vaikuttavat sen toimintaan.	Poista kahvinkeitimestä kalkki. Lisätietoja on Hoito ja puhdistus -luvun Kalkinpoisto-kohdassa.
Kahvia ei pidetä lämpimänä.	Lämpimänä pitäminen päättyy ja kahvinkeitimestä katkaistaan virta.	Kahvinkeitin pitää kahvin lämpimän. Siitä katkeaa virta noin 40 minuutin kuluttua. Tällöin merkkivalo sammuu ja lämpimänä pitäminen päättyy. Jos haluat pitää kahvin lämpimänä, katkaise kahvinkeitimestä virta noin 2 sekunniksi ja käynnistä se uudelleen. Tällöin kahvia pidetään lämpimänä 40 minuutin ajan.
Jos näistä ehdotuksista ei ole apua ongelman ratkaisemisessa, katso lisätietoja Huolto ja asiakaspalvelu -kohdasta.		

Türkçe

Okumaya başlamadan önce ön kapağı açınız ve açıklayıcı resimlere bakınız

Kenwood Kahve Deneyimi

Biz Kenwood'da kahve zevkinizi paylaşıyoruz ve bu yüzden bu filtre kahve makinesinin filtre kahve zevkinizi zenginleştireceğinden eminiz. Ne yazık ki tüm kahve makineleri kahveyi yapmaları gerektiği gibi hazırlayamamaktadır. Aslında doğru bileşenleri ve doğru ekipmanları kullanarak mükemmel bir fincan kahve hazırlamak bir sanattır.

Filtre kahve, kahve keyfinin bir çok yolundan biridir, aşağıda, kendiniz, aileniz ve arkadaşlarınız için eşsiz kahve deneyimini mükemmelleştirecek tavsiyeler bulacaksınız.

Su ~ Kahvenizin %98-99'u sudur, bu yüzden iyi su kullanmak son derece önemlidir. Su filtresi kullanılmasını tavsiye ederiz, bu kireçlenmeyi azaltır ve kahve makinenizin daha uzun süre kullanılabilmesini sağlar.

Kahve ~ Bu makine orta öğütülmüş çekirdek kahvenin tüm gövde, aroma ve tadını verecek şekilde optimize edilmiştir. Kahvenizi satın almadan önce filtre makine için uygun olduğundan emin olun. Veya çekirdek kahveyi kendiniz öğütüyorsanız, orta tanecikli olarak ayarlayın. Eğer kahve çok küçük öğütülürse su filtreden çok yavaş geçer ve bu aşırı 'demlenmeye' sebep olur, kahvenin tadı acılaştır. Eğer kahve çok büyük parçacıklı olursa, su çok hızlı geçeceği için 'yetersiz demlenme' olur ve kahveniz çok zayıf, sulu olur.

Ölçümler ~ Mükemmel dengede bir fincan kahve için fincan başına 7 gram veya bir çorba kaşığı öğütülmüş kahve tavsiye ederiz. Kahve taze iken lezzeti daha iyidir, bu yüzden kahveyi hazırladıktan sonra 30 dakika içinde içmenizi öneririz, ederiz, sonrasında kahvenin tadı bozulmaya başlar.

Bakım – Mükemmel kahveler hazırlamak için kağıt filtre veya kalıcı filtre kullanabilirsiniz. Kalıcı filtreyi her kullanımdan sonra su ile yıkamanızı tavsiye ederiz, deterjan artıkları kahvenin tadını bozabilir. Kullanım sonrasında kullanılmış kahveyi hemen atın, damlamalar istenmeyen tatlara sebep olabilir. Kahve makinenizi temiz tutmaya özen gösterin, özellikle su başlığının temiz olması makinenizin ömrünü uzatır ve daha mükemmel kahveler sağlar.

Kenwood ile hazırlayacağınız kahveleri seveceğinizi umuyoruz.

güvenlik

- Bu talimatları dikkatle okuyun ve gelecekteki kullanımlar için saklayın.
- Tüm ambalajları ve etiketleri çıkartın.
- Kablo hasar görmüşse, güvenlik nedeniyle, KENWOOD ya da yetkili bir KENWOOD servisi tarafından değiştirilmelidir.
- **Buhara dikkat edin, kahve yapılırken su haznesinin kapağını asla açmayın.**
- Sıcak tutma plakasına veya çevresine asla dokunmayın.
- **Kapağı daima öndeki tırnağı ② kullanarak açın.**
- Fincan ısıtma tepsi ① dahil sıcak kısımlara dokunmayın.
- Kabloyu asla çocukların tutabileceği şekilde sarkıtmayın.
- Asla hasarlı bir cihaz kullanmayın. Kontrol veya tamir ettirin: bkz. 'servis ve müşteri hizmetleri'.
- Cihazı asla suya koymayın veya kablosu ya da fişini ıslatmayın – elektrik çarpabilir.
- Fişten çekin:
 - su ile doldurmadan önce
 - temizlemeden önce
 - kullandıktan sonra.
- Cihazı asla başıboş bırakmayın.
- Kablo sıcak kısımlara temas etmemelidir.
- Cihazı çalıştırmadan önce su haznesinde su olduğundan emin olun.
- Bu kahve makinesi sadece ürünle birlikte verilen karaf ile kullanılabilir.
- Sıcak plaka üzerinde boş karaf varken cihazı açık bırakmayın.

- Karafı asla mikro dalga fırına koymayın.
- Cihazın hatalı kullanımı yaralanmaya neden olabilir.
- 8 yaş ve üzeri çocuklar bu cihazı Kullanma Talimatlarına uygun şekilde kullanabilir, temizleyebilir ve kullanıcı bakım işlemlerini gerçekleştirebilir, ancak bunun için güvenliklerinden sorumlu bir kişinin gözetiminde olmaları ve cihazın kullanımına ilişkin talimatları ve mevcut tehlikeleri öğrenmiş olmaları gereklidir.
- Fiziki, algılama veya zihinsel yetersizliği olan kişiler ya da bu cihazı kullanmayı bilmeyen kişiler denetim altında kullanılmalı veya güvenli kullanımı hakkında bilgilendirilmeli ve olası tehlikeler öğretilmelidir.
- Çocuklar cihazla oynamamalıdır, hem cihaz hem de kablosu 8 yaşından küçük çocukların erişemeyeceği bir yerde olmalıdır.
- Bu cihazı sadece iç mekanlarda kullanım alanının olduğu yerlerde kullanın. Kenwood, cihaz uygunsuz kullanımlara maruz kaldığı ya da bu talimatlara uyulmadığı takdirde hiç bir sorumluluk kabul etmez.

fişe takmadan önce

- Aygıtı kullanmadan önce evinizdeki elektrik akımının aygıtta belirtilen akımla aynı olduğundan emin olunuz.
- **UYARI: BU CİHAZ TOPRAKLANMALIDIR.**
- Bu cihaz gıda ile temas eden malzemeler ve maddeler ile ilgili EC 1935/2004 Yönetmeliğine uygundur.

ilk kullanımdan önce

- 1 Parçaları yıkayın: bkz. 'bakım ve temizlik'.
- 2 Kahve makinesinin tamamen temizlenmesi için 2 hazne dolusu su ile (kahvesiz) çalıştırın. Bkz 'kahve yapma'.

parçalar

- ① fincan ısıtma tepsi
- ② kapak tırnağı
- ③ kalıcı filtre (birlikte verilmişse)
- ④ filtre tutucu
- ⑤ damlama önleme valfi
- ⑥ su haznesi (840 ml/6 fincan)
- ⑦ göstergeli açma/kapatma düğmesi
- ⑧ aroma kontrol düğmesi
- ⑨ sıcak plaka
- ⑩ karaf
- ⑪ ölçme kaşığı

kahve yapmak için

- 1 Kahve makinesinin önündeki tırnaktan ② tutarak kapağı açın
- 2 Su haznesine istediğiniz miktarda su koyun. Su seviyesi 1 ve 6 fincan işareti arasında olmalıdır. MAX seviyesi üzerinde su koymayın.
- Soğuk su kullanın. Filtre edilmiş su kullanılmasını tavsiye ederiz, su sayede kireç oluşumu azalır ve cihazınızın ömrü uzar. Ilık veya kabarcıklı su kullanmayın.
- 3 Filtre tutucunun doğru pozisyonda olduğundan emin olun.
- 4 Ya ürünler birlikte verilen kalıcı filtreyi ya da kağıt filtreyi tutucuya yerleştirin. Ölçme kaşığı kullanarak kahveyi ekleyin (her fincan için yaklaşık bir silme yemek kaşığı (7g) kahve).
- 5 Kapağı kapatın ve karafı sıcak plaka üzerine yerleştirin. **NOT: Damlama önleyici valfin çalışması için karafın kapağın altına tam oturması gereklidir.**
- 6 Fişe takın ve çalıştırın.
Aroma Kontrol Düğmesi
- 7 Kahvenizin sertliğini ayarlamak için aroma kontrol düğmesine bir kez basarak daha sert kahve yapabilirsiniz. (Basıldığında aroma kontrol düğmesinin ışığı yanar). İptal etmek için aroma kontrol düğmesine bir kez daha basın
- 8 Kahve yapılması bitine kadar karafı çıkartmayın. Karaf boşken, kapatın ve cihazın fişini çekin.

- Kahve makineniz kahveyi sıcak tutar ve yaklaşık 40 dakika sonra kapanır. Sıcak tutma durduğunda gösterge ışığı söner. Kahveyi sıcak tutmaya devam etmek istiyorsanız, kahve makinesini yaklaşık 2 saniye kapatın sonra geri açın, kahve 40 dakika daha sıcak tutulacaktır.
- Sıcak plaka kahvenizi sıcak tutacaktır ancak ne kadar bekletmeden içerseniz tadı o kadar iyi olacaktır.
- Cihazı uzun süre kullanmadığınızda, bir hazne dolusu su (kahve olmadan) ile çalıştırarak temizleyin.

bakım ve temizlik

- Temizlemeden önce daima kapatın, fişten çekin ve soğumasını bekleyin.
karaf, kapak, filtre tutucu ve kalıcı filtre tutucu
- Elde yıkayın, sonra iyice kurulayın veya bulaşık makinesinde yıkayın.
gövde
- Islak bir bezle silin, sonra kurulayın. Aşındırıcı maddeler kullanmayın – metali ve plastik yüzeyleri çizerler.
kireç çözmek için
- 1 Uygun kireç çözücü satın alın.
- 2 Makinede kireç çözme işlemi yapın.
- 3 Kireç çözme işleminden sonra, kahve makinesinin tamamen temizlenmesi için 2 hazne dolusu su ile (kahvesiz) çalıştırın.
- 4 Parçaları yıkayın.

servis ve müşteri hizmetleri



- Cihazınızın çalışması ile ilgili herhangi bir sorun yaşarsanız, yardım istemeden önce bu kılavuzdaki “sorun giderme kılavuzu” bölümüne bakın veya www.kenwoodworld.com adresini ziyaret edin.
- Lütfen unutmayın, ürün ürünün satıldığı ülkedeki mevcut tüm garanti ve tüketici hakları ile ilgili yasal mevzuata uygun bir garanti kapsamındadır.
- Kenwood ürününüz arızalanırsa veya herhangi bir kusur bulursanız yetkili KENWOOD Servis Merkezine gönderin veya götürün. Size en yakın yetkili KENWOOD Servis Merkezinin güncel bilgilerine ulaşmak için www.kenwoodworld.com adresini veya ülkenize özel web sitesini ziyaret edin.
- Kenwood tarafından İngiltere’de dizayn edilmiş ve geliştirilmiştir.
- Çin’de üretilmiştir.

ÜRÜNÜN ATIK ELEKTRİKLİ VE ELEKTRONİK EKİPMANIN BERTARAF EDİLMESİNE İLİŞKİN AVRUPA DİREKTİFİNE UYGUN ŞEKİLDE BERTARAF EDİLMESİ HAKKINDA ÖNEMLİ BİLGİ (WEEE)

Kullanım ömrünün sonunda ürün evsel atıklarla birlikte atılmamalıdır. Ürün yerel yetkililerce belirlenmiş atık toplama merkezine veya bu hizmeti sağlayan bir satıcıya götürülmelidir. Ev aletlerinin ayrı bir şekilde atılması çevre üzerindeki olası negatif etkileri azaltır ve aynı zamanda mümkün olan malzemelerin geri dönüşümünü sağlayarak önemli enerji ve kaynak tasarrufu sağlar. Ev aletlerinin ayrı olarak atılması gerekliliğini hatırlatmak amacıyla üzeri çarpı ile işaretlenmiş çöp kutusu resmi kullanılmıştır.

sorun giderme kılavuzu

Problem	Nedeni	Çözüm
Kahve makinesi çalışmıyor.	Elektrik yok, Fişi takılı değil.	Kahve makinesinin fişinin takılı olup olmadığını edin.
Kahve karaf içine filtrelenmiyor.	Haznede su yok.	Su haznesini suyla doldurun.
	Kapak karafa oturmamış.	Damlama önleyici valfin çalışması için karafın kapağın altına tam oturması gereklidir.
	Hazne kapağı doğru şekilde kapatılmamış.	Kapağın tamamen doğru şekilde kapatıldığından emin olun. Kapak tam doğru şekilde kapatılmazsa, damlama önleyici valf çalışmayacaktır ve filtre tutucu aşırı dolarak tutucu alanından su dökülmesine sebep olacaktır.
	Duş kafasında çalışmayı önleyecek kireç kalıntısı/mineral birikmiş.	Kahve makinenizde kireç giderin. Bakım ve temizleme kısmının altında "kireç temizleme" kısmına bakın.
Kahve sıcak kalmıyor.	Sıcak tutma döngüsü bitti ve kahve makinesi kapandı.	Kahve makineniz kahveyi sıcak tutar ve 40 dakika sonra otomatik olarak kapanır. Sıcak tutma bittiğinde gösterge ışığı sönecektir. Kahveyi sıcak tutmaya devam etmek istiyorsanız, kahve makinesini yaklaşık 2 saniye kapatın sonra tekrar açın, kahve 40 dakika daha sıcak tutulacaktır.
Yukarıdakilerin hiç biri sorunu çözmezse, "bakım ve temizlik" bölümüne bakın		

Zážitek z kávy Kenwood

V naší společnosti Kenwood dobře známe vaši zálibu v kávě a proto jsme si dali záležet, aby tento překapávací přístroj obohatil váš zážitek z překapávané kávy. Ne každý kávovar dokáže uvařit kávu tak, jak se má. Ve skutečnosti je příprava perfektního šálku velkým uměním: použitím správných surovin a správného vybavení.

Překapávaná káva je jedním z mnoha způsobů přípravy kávy a níže jsou uvedena doporučení, podle kterých můžete připravit jedinečnou překapávanou kávu pro sebe, vaši rodinu a vaše přátele.

Voda ~ Káva obsahuje 98 – 99 % vody a proto je důležité používat čerstvou filtrovanou vodu. Doporučujeme používat vodní filtr, který omezuje tvorbu vodního kamene a prodlužuje životnost kávovaru.

Káva ~ Tento přístroj optimalizuje příchut' středně mleté kávy a poskytuje plný zážitek, aroma a chuť. Kupujte kávu, která je vhodná pro překapávací kávovar. Nebo pokud si melete kávu sami, nastavte střední hrubost. Pokud jsou částice příliš malé, voda projde filtrem příliš pomalu a dojde k 'přelouhování'; káva bude mít hořkou příchut'. Pokud jsou částice příliš velké, voda projde filtrem příliš rychle a dojde k 'podlouhování'; káva bude slabá a vodnatá.

Množství ~ Na přípravu optimálně vyváženého šálku doporučujeme použít 7 gramů nebo 1 kávovou lžičku mleté kávy na šálek. Čerstvější káva chutná lépe a proto doporučujeme kávu zkonzumovat do 30 minut od uvaření, protože později se její chuť začne zhoršovat.

Údržba – Používejte papírové filtry nebo trvalý filtr – oba typy jsou vhodné pro přípravu vynikající kávy. Po každém použití doporučujeme opláchnout trvalý filtr vodou, aby se do vaší kávy nedostaly žádné zbytky čistících prostředků. Použitou usazeninu doporučujeme ihned po použití zlikvidovat, aby se zabránilo proniknutí nežádoucích příchutí ze zachycených kávových usazenin. Udržujte kávovar čistý přístroj, zejména trysku, což umožní prodloužit životnost přístroje a zajistí perfektní přípravu.

Doufáme, že vás bude káva připravená v tomto kávovaru Kenwood dlouho těšit.

bezpečnost

- Přečtěte si pečlivě pokyny v této příručce a uschovejte ji pro budoucí použití.
- Odstraňte veškerý obalový materiál a nálepky.
- Pokud by došlo k poškození napájecího kabelu, tak je z bezpečnostních důvodů nutné nechat napájecí kabel vyměnit od firmy KENWOOD nebo od autorizovaného servisního technika firmy KENWOOD.
- **Dávejte pozor na páru, během vaření nikdy nezvedejte víko nádrže.**
- Nedotýkejte se ohřívací desky ani okolní plochy.
- **Víko vždy zvedejte pomocí jazýčku na přední straně ②.**
- Nedotýkejte se horkých součástí včetně přihrádky pro ohřev šálku ①.
- Nikdy nenechte viset napájecí kabel tak, aby jej děti mohly zachytit.
- Nikdy nepoužívejte poškozený přístroj. Nechte jej zkontrolovat nebo opravit: viz „servis a péče o zákazníky“.
- Přístroj nikdy neponořujte do vody. Dbejte, aby se nenamočil napájecí kabel nebo zásuvka – hrozí nebezpečí úrazu elektrickým proudem.
- V následujících případech odpojte přístroj od elektrické zásuvky:
 - před doplňováním vody
 - před čištěním
 - po použití.
- Nikdy neponechávejte přístroj bez dozoru.
- Dávejte pozor, aby se napájecí kabel nedotýkal horkých ploch.

- Před zapnutím kávovaru se vždy přesvědčte, zda je v nádržce voda.
- Tento kávovar je vhodný pouze pro používání s dodaným typem skleněné nádoby.
- Nenechávejte přístroj zapnutý s prázdnou nádobou na ohřívací desce.
- Nikdy nevkládejte nádobu do mikrovlnné trouby.
- Nesprávné používání spotřebiče může způsobit zranění.
- Děti starší 8 let mohou provádět čištění a uživatelskou údržbu spotřebiče v souladu s návodem k obsluze, pokud jsou pod dozorem osoby zodpovědné za jejich bezpečnost a byly poučeny o používání spotřebiče a vědí o hrozících nebezpečích.
- Osoby se sníženými fyzickými, smyslovými či mentálními schopnostmi nebo nedostatkem znalostí o používání tohoto spotřebiče musí být pod dozorem nebo poučeny o jeho bezpečném používání a rozumět tomu, jaká nebezpečí hrozí.
- Děti si s tímto spotřebičem nesmí hrát a spotřebič i napájecí kabel musí být používány a skladovány mimo dosah dětí do 8 let.
- Toto zařízení je určeno pouze pro domácí použití. Společnost Kenwood vylučuje veškerou odpovědnost v případě, že zařízení bylo nesprávně používáno nebo pokud nebyly dodrženy tyto pokyny.

před zapojením

- Přesvědčte se, že vaše elektrická zásuvka odpovídá zásuvce uvedené na spodní straně přístroje.
- **VAROVÁNÍ: TENTO SPOTŘEBIČ MUSÍ BÝT UZEMNĚNÝ.**
- Tento spotřebič splňuje nařízení ES č. 1935/2004 o materiálech a výrobcích určených pro styk s potravinami.

před prvním použitím

- 1 Omyjte součásti: viz část „péče a čištění“.
- 2 Kávovar pročistěte převařením dvou zásobníků vody (bez kávy). Viz „příprava kávy“.

popis

- ① přihrádka pro ohřev šálku
- ② jazýček víka
- ③ trvalý filtr (je-li k dispozici)
- ④ držák filtru
- ⑤ ventil proti odkapávání
- ⑥ zásobník na vodu (840 ml/ 6 šálků)
- ⑦ vypínač s indikátorem
- ⑧ tlačítko pro nastavení aroma
- ⑨ ohřívací deska
- ⑩ nádoba
- ⑪ odměřovací lžička

příprava kávy

- 1 Zvedněte víko pomocí jazýčku ② na přední straně kávovaru.
- 2 Napiňte zásobník požadovaným množstvím vody. Hladina vody se musí nacházet mezi značkou 1 šálku a 6 šálků. Neplňte nad úroveň MAX.
- Používejte studenou vodu. Doporučujeme používat vodní filtr, který omezuje tvorbu vodního kamene a prodlužuje životnost kávovaru. Nikdy nepoužívejte teplou nebo perlivou vodu.
- 3 Zkontrolujte, zda je držák filtru umístěn ve správné poloze.
- 4 Do držáku filtru vložte buď dodaný trvalý filtr, nebo papírový filtr. Přidejte kávu dodanou lžičkou (přibližně 1 rovná kávová lžička (7 g) na šálek).

- 5 Zavřete víko a umístěte nádobu na ohřívací desku. **POZNÁMKA: Víko musí být připevněno k nádobě, aby fungoval ventil proti odkapávání.**

- 6 Připojte napájecí kabel k elektrické zásuvce a zapněte přístroj.

Tlačítko pro nastavení aroma

- 7 Pokud chcete nastavit sílu kávy, jedním stisknutím tlačítka pro nastavení aroma nastavíte silnější kávu. (Tlačítko pro nastavení aroma se po stisknutí rozsvítí). Zrušení provedete dalším stisknutím tlačítka pro nastavení aroma.

- 8 Neodstraňujte nádobu, dokud neskončí vaření. Když je nádoba prázdná, vypněte zařízení a odpojte napájecí kabel z elektrické zásuvky.

- Kávovar bude kávu udržovat teplou a pak se zhruba po 40 minutách vypne. Když se udržování teploty vypne, kontrolka indikátoru zhasne. Pokud chcete kávu dále udržovat teplou, pak kávovar asi na 2 sekundy vypněte a pak znovu zapněte. Káva se pak bude udržovat teplá dalších 40 minut.
- Ohřívací deska udržuje kávu teplou, ale čím dříve ji vypijete, tím lépe bude chutnat.
- Pokud jste přístroj nějaký čas nepoužívali, vyčistěte jej převařením jednoho plného zásobníku vody (bez kávy).

údržba a čištění

- Před čištěním přístroj vždy vypněte, odpojte od elektrické zásuvky a nechte vychladnout.

nádoba a víko, držák filtru a držák trvalého filtru

- Umyjte ručně a pak důkladně osušte nebo umyjte v myčce.

tělo přístroje

- Otrěte vlhkým hadříkem, nechte oschnout. Nepoužívejte brusné prostředky - mohly by poškrábat plastové a kovové povrchy.

- postup odstranění usazenin**
- 1 Zakupte vhodný prostředek pro odstraňování usazenin z vody.
 - 2 Zbavte kávovar usazenin.
 - 3 Po odstranění usazenin kávovar pročistěte převařením dvou zásobníků vody (bez kávy).
 - 4 Omyjte součásti.



servis a údržba

- Pokud při používání spotřebiče narazíte na jakékoli problémy, před vyžádáním pomoci si přečtěte část „průvodce odstraňováním problémů“ v návodu nebo navštivte stránky www.kenwoodworld.com.
- Upozorňujeme, že na váš výrobek se vztahuje záruka, která je v souladu se všemi zákonnými ustanoveními ohledně všech existujících záručních práv a práv spotřebitelů v zemi, kde byl výrobek zakoupen.
- Pokud se váš výrobek Kenwood porouchá nebo u něj zjistíte závady, zašlete nebo odnesete jej prosím do autorizovaného servisního centra KENWOOD. Aktuální informace o nejbližším autorizovaném servisním centru KENWOOD najdete na webu www.kenwoodworld.com nebo na webu společnosti Kenwood pro vaši zemi.
- Zkonstruováno a vyvinuto společností Kenwood ve Velké Británii.
- Vyrobeno v Číně.

DŮLEŽITÉ INFORMACE PRO SPRÁVNOU LIKVIDACI VÝROBKU V SOULADU S EVROPSKOU SMĚRNICÍ O ODPADNÍCH ELEKTRICKÝCH A ELEKTRONICKÝCH ZAŘÍZENÍCH (OEEZ)

Po ukončení doby provozní životnosti se tento výrobek nesmí likvidovat společně s domácím odpadem.

Výrobek se musí odevzdat na specializovaném místě pro sběr tříděného odpadu, zřízeném městskou správou anebo prodejcem, kde se tato služba poskytuje. Pomocí odděleného způsobu likvidace elektrospotřebičů se předchází vzniku negativních dopadů na životní prostředí a na zdraví, ke kterým by mohlo dojít v důsledku nevhodného nakládání s odpadem, a umožňuje se recyklace jednotlivých materiálů při dosažení významné úspory energií a surovin. Pro zdůraznění povinnosti tříděného sběru odpadu elektrospotřebičů je výrobek označený symbolem přeškrtnutého odpadkového koše.

řešení problémů

Problém	Příčina	Řešení
Kávovar nefunguje.	Chybí napájení. Není zapojen do zásuvky.	Zkontrolujte, zda je kávovar zapojený do elektrické zásuvky.
Káva se nefiltruje do karafy.	V zásobníku na vodu není voda.	Naplňte zásobník vodou.
	Na karafě není nasazeno víko.	Víko musí být na karafě nasazeno, aby fungoval ventil proti odkapávání.
	Není správně zavřené víko zásobníku.	Zkontrolujte, zda je víko správně zavřené. Pokud víko není správně zavřené, nebude fungovat ventil proti odkapávání, takže se filtr přeplní. Následkem toho přeteče voda v místě držáku.
	Fungování je ovlivněno vodním kamenem usazeným na trysce.	Zbavte kávovar vodního kamene. Viz „postup odstranění usazenin“ v části „údržba a čištění“.
Káva nezůstává teplá.	Cyklus udržování teploty skončil a kávovar se vypnul.	Kávovar udržuje kávu teplou a přibližně po 40 minutách se vypne. Když udržování teploty skončí, zhasne indikátor. Pokud chcete kávu dále udržovat teplou, kávovar asi na 2 sekundy vypněte a pak znovu zapněte. Káva se pak bude udržovat teplá dalších 40 minut.
Pokud se problém pomocí výše uvedených rad nevyřeší, přečtěte si část „servis a údržba“.		

Magyar

A használati utasítás ábrái az első oldalon láthatók - olvasás közben hajtsa ki ezt az oldalt

Kenwood kávéélmény

A Kenwoodnál mi is osztozunk az Ön kávé iránti rajongásában, és ezért gondoskodtunk arról, hogy ez a filteres kávéfőző tökéletes élményt nyújtson a filteres kávé élvezete során. Sajnos nem minden kávéfőző képes megfelelő módon lefőzni a kávéét. A tökéletes kávé előállítása egyfajta művészet, ami a megfelelő alapanyagok és a megfelelő készülék használatával lehetséges.

A filteres kávé a kávé élvezetének egyik módja a sok közül. Az alábbi ajánlások hozzásegítik ahhoz, hogy tökéletesítse az önmagának, a családnak és a barátoknak nyújtott filtereskávé-élményt.

A víz ~ A kávé mintegy 98-99%-a víz, így fontos a friss, szűrt víz használata. Javasoljuk vízszűrő használatát, amely csökkenti a vízkövesedést és meghosszabbítja a kávéfőző élettartamát.

A kávé ~ Ez a gép a közepesre őrölt kávé zamátát optimalizálja és ezzel nyújt testes, aromákban és ízben gazdag kávéitalt. Vásárlás előtt győződjön meg arról, hogy az adott kávé alkalmas-e filteres kávéfőzőhöz, illetve saját darálás esetén a daráló a közepes finomságra legyen állítva. Ha a szemcsék túl finomak, akkor a víz túl lassan halad át a filteren, ami túlzott kioldást eredményez, vagyis a kávé kesernyesebb lesz. Ha a szemcsék túl nagyok, akkor a víz túl gyorsan halad át a filteren, ami elégtelen kioldást eredményez, vagyis a kávé gyenge, vízízü lesz.

Az arányok ~ A tökéletesen kiegyensúlyozott kávéitalhoz csészénként 7 gramm vagyis 1 evőkanálnyi őrölt kávé használatát javasoljuk. A kávé frissen jobb ízű, ezért javasoljuk a lefőzést követően 30 percen belül elfogyasztani. A hosszabb állásidővel csökken az íz.

Karbantartás – Papírszűrővel és állandó szűrővel egyaránt nagyszerű kávéét lehet főzni. Javasoljuk, hogy az állandó szűrőt minden használat után öblítse át vízzel, mivel a mosogatószer maradványai mellékízt adnak a kávének. Használat után azonnal dobja ki az őrleményt, így megakadályozható a nemkívánatos ízek kicsöpögése a kifőzött őrleményből. Tartsa tisztán a kávégépet, különösen a vízkiömlő fejet, mert ezzel meghosszabbítható a gép élettartama és fenntartható a tökéletes kávéfőzés.

Reméljük, sok öröme telik a Kenwood géppel főzött kávéban.

első a biztonság

- Alaposan olvassa át ezeket az utasításokat és őrizze meg későbbi felhasználásra!
- Távolítson el minden csomagolóanyagot és címkét!
- Ha a hálózati vezeték sérült, azt biztonsági okokból ki kell cseréltetni a KENWOOD vagy egy, a KENWOOD által jóváhagyott szerviz szakemberével.
- **Vigyázzon a gőzkiáramlásra, a főzés során soha ne emelje fel a tartály fedelét!**
- Ne érintse meg a főzőlapot vagy annak környezetét!
- **A fedelet mindig az elől levő fül ② segítségével emelje meg.**
- Ne fogja meg a forró részeket, így a csészemelegítő tálcát ① sem!
- A hálózati vezetéket ne hagyja belógni úgy, hogy gyermek elérhesse!
- Sérült készüléket soha ne használjon! Ellenőriztesse vagy javíttassa: lásd a „szerviz és vevőszolgálat” fejezetet!
- Soha ne tegye a készüléket vízbe, a vezetéket vagy a villásdugót ne érje víz, mert ekkor áramütést szenvedhet!
- Húzza ki a villásdugót:
 - vízzel való feltöltés előtt
 - tisztítás előtt
 - használat után.
- Soha ne használja a készüléket felügyelet nélkül!
- A vezeték ne érjen forró alkatrészekhez!
- Bekapcsolás előtt győződjön meg arról, hogy van-e víz a tartályban!

- Ez a kávéfőző csak a mellékelt kávékiöntő kannával használható.
- Ne hagyja bekapcsolva a készüléket, ha a melegítőlapon van a kanna!
- A kávékiöntő kannát soha ne tegye mikrosütőbe!
- A készülék nem megfelelő használata sérülést okozhat.
- A 8 éves és annál idősebb gyermekek a használati utasításnak megfelelően kezelhetik, tisztíthatják és karbantarthatják a készüléket, amennyiben ezt a biztonságukért felelős személy felügyelete alatt teszik, a készülék használatára kioktatták őket és tisztában vannak a veszélyekkel.
- Az olyan személyek, akiknek a fizikai, érzékelési vagy mentális képességei gyengébbek, vagy nincs kellő tapasztalatuk és tudásuk, csak felügyelet alatt használhatják a készüléket, vagy ha annak használatára megfelelően be vannak tanítva és tisztában vannak a veszélyekkel.
- A gyermekeknek tilos játszani a készülékkel, és ügyelni kell arra is, hogy a készülékhez és zsinórjához 8 év alatti gyermekek ne férjenek hozzá.
- A készüléket csak a rendeltetésének megfelelő háztartási célra használja! A Kenwood nem vállal felelősséget, ha a készüléket nem rendeltetésszerűen használták, illetve ha ezeket az utasításokat nem tartják be.

csatlakoztatás előtt

- Bizonyosodjon meg arról, hogy a hálózati feszültség megegyezik a készülék alján feltüntetett üzemi feszültséggel.
- **FIGYELMEZTETÉS: A KÉSZÜLÉKET FÖLDELNI KELL!**
- A készülék megfelel az élelmiszerekkel rendeltetésszerűen érintkezésbe kerülő anyagokról és tárgyokról szóló 1935/2004/EK rendelet követelményeinek.

az első használat előtt

- 1 Mossa el az alkatrészeket: lásd „a készülék tisztítása” fejezetet!
- 2 A tisztításhoz működtesse a készüléket két teljes tartálynyi vízzel (kávé nélkül)! Lásd a „kávéfőzés” fejezetet!

a készülék részei

- ① csésze melegítő tálca
- ② fedélemelő fül
- ③ állandó szűrő (ha tartozék)
- ④ szűrőtartó
- ⑤ cseppzáró szelep
- ⑥ víztartály (840 ml/ 6 csésze)
- ⑦ be/ki gomb jelzőlámpával
- ⑧ aroma gomb
- ⑨ melegítőlap
- ⑩ kávékiöntő kanna
- ⑪ mérőkanál

kávéfőzés

- 1 A fedelet a kávéfőző elején levő fül ② segítségével emelje meg.
- 2 Töltse meg a tartályt a szükséges mennyiségű vízzel! A vízszintnek az 1 és 6 csésze-jelölés között kell lennie. Ne töltse a MAX szint fölé!
- Hideg vizet használjon! Javasoljuk szűrt víz használatát, amely csökkenti a vízkövesedést és meghosszabbítja a kávéfőző élettartamát. Soha ne használjon meleg vagy szénsavas vizet!
- 3 Ügyeljen rá, hogy a szűrőtartó a helyén legyen!

- 4 Helyezze a mellékelt állandó szűrőt vagy a papírszűrőt a szűrőtartóba! A mellékelt mérőkanállal ízlés szerint tegye bele a kávé (csészénként kb. 1 csapott evőkanálnyi (7 gramm) mennyiséget)!
- 5 Zárja le a fedelet és helyezze a kannát a melegítőlapra!
MEGJEGYZÉS: A fedélnek a kannán kell lennie ahhoz, hogy a cseppzáró szelep működjön.
- 6 Csatlakoztassa a hálózatra és kapcsolja be!
Aroma gomb
- 7 Ha erősebb kávé szeretne, nyomja meg egyszer az aroma gombot. (Az aroma gomb világít, miután megnyomta.) Nyomja meg ismét az aroma gombot, ha mégsem szeretne erősebb kávé készíteni.
- 8 A kávéfőzés befejezéséig ne vegye el a kannát! Amikor a kanna üres, akkor kapcsolja ki a készüléket és húzza ki a vezetékét!

- A kávéfőző melegen tartja a kávé, majd körülbelül 40 perc elteltével automatikusan kikapcsol. A jelzőlámpa automatikusan kialszik, amikor a melegen tartás véget ér. Ha azt szeretné, hogy a kávéfőző tovább tartsa melegen a kávé, akkor körülbelül 2 másodpercre kapcsolja ki a kávéfőzőt, majd kapcsolja be újra. A kávéfőző ezután újabb 40 percig melegen tartja a kávé.
- A melegítőlap melegen tartja a kávé, de minél előbb megissza, annál jobb lesz az íze.
- Ha egy darabig nem használta a készüléket, akkor a tisztításhoz egy tele tartály vizet forraljon át (kávé nélkül)!

a készülék tisztítása

- Tisztítás előtt kapcsolja ki a készüléket, húzza ki a hálózati csatlakozót és várja meg, amíg a készülék teljesen le nem hűl!

kanna és fedél, szűrőtartó és állandó szűrő tartója

- Kézzel mosogassa el, majd alaposan szárítsa meg, vagy a tisztításhoz használja a mosogatógépet.

ház

- Törölje át nedves ruhával, majd szárítsa meg! Ne használjon súrolószereket, mert megkarcolják a műanyag és fém felületeket!

vízkömentesítés

- 1 Vegyen megfelelő vízköoldót!
- 2 Vízkömentesítse a készüléket!
- 3 A vízkömentesítés után működtesse a készüléket két teljes tartálynyi vízzel (kávé nélkül) a teljes tisztítás érdekében!
- 4 Mossa el az alkatrészeket!

szerviz és vevőszolgálat

- Ha bármilyen problémát tapasztal a készülék használata során, olvassa el a használati utasítás „hibaelhárítási útmutató” fejezetét vagy látogasson el a www.kenwoodworld.com webhelyre, mielőtt segítséget kérne.
- A termékre garanciát vállalunk, amely megfelel az összes olyan előírásnak, amely a garanciális és a fogyasztói jogokat szabályozza abban az országban, ahol a terméket vásárolta.

- Ha a Kenwood termék meghibásodik, vagy bármilyen hibát észlel, akkor küldje el vagy vigye el egy hivatalos KENWOOD szervizközpontba. A legközelebbi hivatalos KENWOOD szervizközpontok elérhetőségét megtalálja a www.kenwoodworld.com weblapon vagy annak magyar verzióján.
- Tervezte és kifejlesztette a Kenwood az Egyesült Királyságban.
- Készült Kínában.



FONTOS TUDNIVALÓK AZ EURÓPAI UNIÓ ELEKTROMOS ÉS ELEKTRONIKUS BERENDEZÉSEK HULLADÉKAIRA (WEEE) VONATKOZÓ IRÁNYELVÉRŐL

A hasznos élettartamának végére érkezett készüléket nem szabad kommunális hulladékként kezelni. A termék az önkormányzatok által fenntartott szelektív hulladékgyűjtő helyeken vagy az ilyen szolgáltatást biztosító kereskedőknél adható le. Az elektromos háztartási készülékek szelektív hulladékkezelése lehetővé teszi a nem megfelelő hulladékkezelésből adódó esetleges, a környezetet és az egészséget veszélyeztető negatív hatások megelőzését és a készülék alkotóanyagainak újrahasznosítását, melynek révén jelentős energia- és forrásmegtakarítás érhető el. A terméken áthúzott kerekes kuka szimbólum emlékeztet az elektromos háztartási készülékek szelektív hulladékkezelésének szükségességére.

hibaelhárítási útmutató

Probléma	Ok	Megoldás
A kávéfőző nem működik.	Nincs áramellátás. A hálózati csatlakozó nincs bedugva a konnektorba.	Ellenőrizze, hogy a kávéfőző csatlakozója be van-e dugva a konnektorba.
Nem megy a kávé a kannába.	Nincs víz a tartályban.	Töltse meg a tartályt vízzel.
	A fedél nincs a kannán.	A cseppzáró szelep csak akkor működik, ha a kannán rajta van a fedél.
	A tartály fedele nincs megfelelően zárva.	Ügyeljen arra, hogy a fedél teljesen zárva legyen. Ha a fedél nincs megfelelően lezárva, akkor a cseppzáró szelep nem működik, a szűrőtartó túltöltődik, és víz jut ki a tartóból.
	Vízke- vagy egyéb lerakódás keletkezett a szórófejen, ami zavarja a működést.	Vízke-mentesítse a kávéfőzőt. Bővebben lásd a „vízke-mentesítés” részt „a készülék tisztítása” fejezetben.
A kávé kihűlt.	A melegen tartási ciklus befejeződött és a kávéfőző kikapcsol.	A kávéfőző melegen tartja a kávé, majd körülbelül 40 perc elteltével automatikusan kikapcsol. A jelzőlámpa automatikusan kialszik, amikor a melegen tartás véget ér. Ha azt szeretné, hogy a kávéfőző tovább tartsa melegen a kávé, akkor körülbelül 2 másodpercre kapcsolja ki a kávéfőzőt, majd kapcsolja be újra. A kávéfőző ezután újabb 40 percig melegen tartja a kávé.
Ha a fentiek nem segítenek, akkor lásd a „szerviz és vevőszolgálat” fejezetet.		

Polski

Przed czytaniem prosimy rozłożyć pierwszą stronę, zawierającą ilustracje

Ekspres do kawy z filtrem Kenwood

W Kenwood podzielamy twoją pasję dla kawy i dlatego dołożyliśmy wszelkich starań, aby ten ekspres z filtrem wzbogacił przyjemność, jaką czerpiesz z picia filtrowanej kawy. Niestety nie wszystkie ekspresy do kawy są przystosowane do parzenia kawy we właściwy sposób — zaparzenie filiżanki idealnej kawy jest sztuką wymagającą kombinacji właściwych składników oraz odpowiedniego sprzętu.

Filtrowanie kawy to jeden z wielu sposobów na rozkoszowanie się jej smakiem. Poniżej przedstawiamy kilka zaleceń, które umożliwią ci picie oraz częstowanie rodziny i przyjaciół najlepszą kawą filtrowaną.

Woda — Kawa składa się w 98-99% z wody, więc ważne jest, aby używać świeżej, filtrowanej wody. Zalecamy stosowanie filtra wody, aby zmniejszyć ilość kamienia i wydłużyć okres sprawności ekspresu

Kawa — Ten ekspres zoptymalizuje aromat średnio zmielonej kawy, zapewniając pełny aromat i smak. Przed kupnem kawy należy sprawdzić, czy nadaje się ona do ekspresu z filtrem, natomiast jeśli mieli się kawę samodzielnie, trzeba ustawić młynek na średnią grubość. Jeżeli cząstki będą zbyt małe, woda będzie przepływać przez filtr zbyt wolno, przez co napar będzie zbyt mocny i kawa będzie gorzka. Jeśli kawa jest zmielona zbyt grubo, woda przepływa przez nią zbyt szybko i napar jest słaby, co powoduje słaby i wodnisty smak.

Proporcje — Aby zaparzyć idealną filiżankę zalecamy parzenie kawy w proporcji 1 łyżka stołowa (7 gramów) kawy mielonej na filiżankę. Świeżo parzona kawa smakuje najlepiej, dlatego zalecamy wypicie w ciągu 30 minut od zaparzenia, później smak zaczyna słabnąć.

Konserwacja — Stosuj filtry papierowe lub filtr stały, obydwa rodzaje filtrów zapewniają wspaniały smak kawy. Zalecamy płukanie filtra stałego wodą po każdym użyciu, ponieważ wszelkie resztki detergentu mogą przedostać się do kawy. Pozostałości zmielonej kawy należy wyrzucać natychmiast po użyciu, aby niepożądany aromat z resztek nie przedostawał się do naparu. Należy utrzymywać ekspres w czystości, zwłaszcza głowicę natryskową, dzięki czemu wydłuży się okres trwałości ekspresu oraz utrzyma doskonałą jakość parzonej kawy.

Mamy nadzieję, że picie kawy parzonej w ekspresie Kenwood będzie prawdziwą przyjemnością.

bezpieczeństwo obsługi

- Przeczytać uważnie poniższą instrukcję i zachować na wypadek potrzeby skorzystania z niej w przyszłości.
- Usunąć wszelkie materiały pakunkowe i etykiety.
- Ze względów bezpieczeństwa uszkodzony przewód musi zostać wymieniony przez pracownika firmy KENWOOD lub upoważnionego przez firmę KENWOOD zakładu naprawczego.
- **Uwaga na parę wodną. Nigdy nie należy podnosić pokrywki zbiornika w trakcie cyklu parzenia.**
- Nie wolno dotykać płytki grzejnej ani jej otoczenia.
- **Pokrywę unosić wyłącznie chwytając za znajdujący się z przodu pokrywy uchwyt ②.**
- Nie należy dotykać gorących części, w tym tacki do podgrzewania filiżanek ①.
- Nie dopuszczać, aby przewód zwisał w miejscu dostępnym dla dzieci.
- Nie wolno używać urządzenia, gdy jest uszkodzone. Należy zlecić jego sprawdzenie lub naprawę: patrz „serwis i obsługa klienta”.
- Nie wolno wkładać urządzenia do wody lub dopuszczać do zamoczenia przewodu lub wtyczki — może to spowodować porażenie prądem.
- Wtyczkę należy wyciągnąć z gniazda:
 - przed nalaniem wody
 - przed czyszczeniem
 - po użyciu.

- Nie wolno zostawiać włączonego urządzenia bez nadzoru.
- Nie dopuszczać, aby przewód dotykał gorących części.
- Przed włączeniem urządzenia zawsze należy upewnić się, że w zbiorniku znajduje się woda.
- Ten ekspres do kawy jest przystosowany do używania wyłącznie z dostarczonym dzbankiem.
- Nie zostawiać włączonego urządzenia z pustym dzbankiem na płytce grzejnej.
- Dzbanka nie wolno wstawiać do kuchenki mikrofalowej.
- Stosowanie urządzenia w sposób niezgodny z przeznaczeniem może grozić wypadkiem.
- Dzieci od 8. roku życia mogą korzystać z urządzenia, a także dokonywać jego czyszczenia i czynności konserwacyjnych zgodnie z zaleceniami podanymi w instrukcji obsługi, pod warunkiem że nadzór nad nimi sprawuje odpowiedzialna za ich bezpieczeństwo osoba dorosła, a one otrzymały instrukcje dotyczące użytkowania niniejszego urządzenia i są świadome zagrożeń z tym związanych.
- Nad osobami o obniżonej sprawności fizycznej, zmysłowej lub umysłowej lub niemającymi doświadczenia ani wiedzy na temat użytkowania niniejszego urządzenia należy sprawować nadzór bądź udzielić im instrukcji dotyczących bezpiecznego użytkowania urządzenia i uświadomić zagrożenia z tym związane.

- Dzieciom nie wolno bawić się urządzeniem. Urządzenie i przewód sieciowy należy przechowywać w miejscu niedostępnym dla dzieci poniżej 8. roku życia.
- Urządzenie jest przeznaczone wyłącznie do użytku domowego. Firma Kenwood nie ponosi żadnej odpowiedzialności w przypadku niewłaściwego korzystania z urządzenia lub nieprzestrzegania niniejszych instrukcji.

przed podłączeniem do sieci

- Sprawdzić, czy napięcie sieciowe odpowiada danym znamionowym podanym na spodzie obudowy urządzenia.
- **OSTRZEŻENIE: NINIEJSZE URZĄDZENIE MUSI BYĆ UZIEMIONE.**
- Urządzenie spełnia wymogi rozporządzenia Wspólnoty Europejskiej nr 1935/2004 dotyczącego materiałów i wyrobów przeznaczonych do kontaktu z żywnością.

przed pierwszym użyciem

- 1 Umyj wszystkie wymagające tego części: patrz „czyszczenie i konserwacja”.
- 2 Uruchom dwa kolejne cykle parzenia z pełnym zbiornikiem wody (bez kawy), aby wyczyścić ekspres. Patrz „parzenie kawy”.

oznaczenia

- ① tacka do podgrzewania filiżanek
- ② uchwyt do podnoszenia pokrywy
- ③ filtr stały (wyposażenie opcjonalne)
- ④ uchwyt filtra
- ⑤ zawór zabezpieczający przed kapaniem
- ⑥ zbiornik wody (840 ml/ 6 filiżanek)
- ⑦ przycisk włączania/wyłączania ze wskaźnikiem
- ⑧ przycisk kontroli intensywności smaku
- ⑨ płytką grzejną
- ⑩ dzbanek
- ⑪ miarka w postaci łyżki

parzenie kawy

- 1 Trzymając za znajdujący się z przodu urządzenia uchwyt ②, unieść pokrywę.
- 2 Napełnij zbiornik odpowiednią ilością wody. Poziom wody musi mieścić się w przedziale oznaczenia od 1 do 6 filiżanek. Nie należy napełniać zbiornika powyżej poziomu maksymalnego.
 - Użyj zimnej wody. Zalecamy stosowanie wody filtrowanej, gdyż zmniejsza to ilość osadzającego się kamienia i wydłuża trwałość ekspresu. Nie wolno stosować wody ciepłej ani gazowanej.
- 3 Upewnij się, że filtr jest prawidłowo umieszczony w uchwycie.

- 4 Zamocuj dostarczony filtr stały lub filtr papierowy w uchwycie filtra. Dodaj kawy za pomocą dostarczonej w zestawie miarki (ok. 1 płaskiej łyżki stołowej (7 g) na filiżankę).
- 5 Zamknij pokrywkę i postaw dzbanek na płytce grzejnej.

UWAGA: Aby zawór zapobiegający kapaniu działał konieczne jest założenie pokrywki na dzbanek.
- 6 Włóż wtyczkę do gniazda i włącz ekspres.

Przycisk kontroli intensywności smaku
- 7 Aby dostosować intensywność kawy do swoich preferencji, jeden raz wcisnąć przycisk kontroli intensywności smaku – zaparzona kawa będzie mocniejsza. (Po wciśnięciu przycisk zaświeci się). Aby anulować wybór, ponownie wcisnąć przycisk kontroli intensywności smaku.
- 8 Nie zdejmuj dzbanka aż do zakończenia parzenia. Gdy dzbanek jest pusty wyłącz urządzenie i wyjmij wtyczkę z gniazda.
 - Ekspres będzie utrzymywać odpowiednią temperaturę kawy, a następnie wyłączy się po ok. 40 minutach. Po wyłączeniu się funkcji utrzymywania ciepła, wskaźnik zgaśnie. Aby kontynuować utrzymywanie kawy w ciepłe, należy wyłączyć ekspres na ok. 2 sekundy, a następnie ponownie go włączyć. Kawa będzie utrzymywana w odpowiedniej temperaturze przez kolejne 40 minut.
 - Płytką grzejną utrzymuje temperaturę kawy, jednak im wcześniej zostanie wypita, tym lepszy będzie jej smak.
 - Jeśli urządzenie nie było używane przez dłuższy czas, należy przepuścić przez ekspres jeden pełny zbiornik wody (bez kawy) w celu wyczyszczenia.

czyszczenie i konserwacja

- Przed czyszczeniem zawsze należy wyłączyć urządzenie, wyjąć wtyczkę z gniazda i pozostawić urządzenie do ostygnięcia.

dzbanek i pokrywka, uchwyt filtra i uchwyt filtra stałego
- Umyć w zmywarce do naczyń bądź ręcznie, a następnie dobrze wysuszyć.

korpus
- Wytrzyj wilgotną szmatką, następnie wysusz. Nie należy stosować środków ściernych — porysują powierzchnie plastikowe i metalowe.

usuwanie kamienia
- 1 Należy kupić odpowiedni środek do usuwania kamienia.
- 2 Usuń kamień z urządzenia.
- 3 Po usunięciu kamienia uruchom dwa kolejne cykle parzenia z pełnym zbiornikiem wody (bez kawy), aby wyczyścić ekspres.
- 4 Umyj części ekspresu.

serwis i punkty obsługi klienta

- W razie wszelkich problemów z obsługą urządzenia przed zwróceniem się o pomoc należy zapoznać się ze wskazówkami w części pt.: „rozwiązywanie problemów” w instrukcji obsługi urządzenia lub odwiedzić stronę internetową www.kenwoodworld.com.
- Prosimy pamiętać, że niniejszy produkt objęty jest gwarancją, która spełnia wszystkie wymogi prawne dotyczące wszelkich istniejących praw konsumenta oraz gwarancyjnych w kraju, w którym produkt został zakupiony.

- W razie wadliwego działania produktu marki Kenwood lub wykrycia wszelkich usterek prosimy przesłać lub dostarczyć urządzenie do autoryzowanego punktu serwisowego firmy KENWOOD. Aktualne informacje na temat najbliższych punktów serwisowych firmy KENWOOD znajdują się na stronie internetowej firmy, pod adresem www.kenwoodworld.com lub adresem właściwym dla danego kraju.



- Zaprojektowała i opracowała firma Kenwood w Wielkiej Brytanii.
- Wyprodukowano w Chinach.

**WAŻNE INFORMACJE
DOTYCZĄCE PRAWDŁOWEGO
USUWANIA PRODUKTU,
ZGODNEGO Z WYMOGAMI
DYREKTYWY WSPÓLNOTY
EUROPEJSKIEJ W SPRAWIE
ZUŻYTEGO SPRZĘTU
ELEKTRYCZNEGO I
ELEKTRONICZNEGO (WEEE)**

Po zakończeniu okresu użytkowania produktu nie wolno wyrzucać razem z innymi odpadami komunalnymi. Należy go dostarczyć do prowadzonego przez władze miejskie punktu zajmującego się segregacją odpadów lub zakładu oferującego tego rodzaju usługi. Osobne usuwanie sprzętu AGD pozwala uniknąć szkodliwego wpływu na środowisko naturalne i zdrowie ludzkie, wynikającego z nieodpowiedniego usuwania tego rodzaju sprzętu, oraz umożliwia odzyskiwanie materiałów, z których sprzęt ten został wykonany, a w konsekwencji znaczną oszczędność energii i zasobów naturalnych. O konieczności osobnego usuwania sprzętu AGD przypomina umieszczony na produkcie symbol przekreślonego pojemnika na śmieci.

rozwiązywanie problemów

Problem	Przyczyna	Rozwiązanie
Ekspres nie działa.	Brak zasilania. Urządzenie nie jest podłączone do prądu.	Sprawdzić, czy wtyczka ekspresu znajduje się w gniazdku.
Kawa nie przedostaje się przez filtr do dzbanka.	Zbiornik jest pusty.	Napełnić zbiornik wodą.
	Na dzbanek nie została założona pokrywa.	Aby zawór zabezpieczający przed kapaniem zadziałał, pokrywa musi być przymocowana do dzbanka.
	Pokrywa zbiornika nie została prawidłowo zamknięta.	Sprawdzić, czy pokrywa jest całkowicie i prawidłowo zamknięta. Jeżeli pokrywa nie zostanie prawidłowo zamknięta, zawór zabezpieczający przed kapaniem nie będzie działać, powodując przepełnianie się uchwytu filtra, a w rezultacie wylewanie się wody z okolic uchwytu.
	Kamień/osad nagromadzony na dyszy zakłóca prawidłową pracę urządzenia.	Oczyszczyć ekspres z kamiennego osadu. Więcej informacji znajduje się w części pt. „usuwanie kamiennego osadu” (zob. „konserwacja i czyszczenie”).
Kawa nie jest utrzymywana w ciepłej temperaturze.	Cykl utrzymywania w ciepłej temperaturze zakończył się i ekspres się wyłączył.	Ekspres będzie utrzymywać odpowiednią temperaturę kawy, a następnie wyłączy się po ok. 40 minutach. Po wyłączeniu się funkcji utrzymywania ciepła wskaźnik zgaśnie. Aby kontynuować utrzymywanie kawy w ciepłej temperaturze, należy wyłączyć ekspres na ok. 2 sekundy, a następnie ponownie go włączyć. Kawa będzie utrzymywana w odpowiedniej temperaturze przez kolejne 40 minut.
Jeżeli żadna z powyższych czynności nie rozwiązuje problemu, należy zastosować się do wskazówek podanych w części pt. „serwis i punkty obsługi klienta”.		

Ελληνικά

Ξεδιπλώστε την μπροστινή σελίδα όπου παρέχεται η εικονογράφηση

Εμπειρία Καφέ Kenwood

Στην Kenwood κατανοούμε την αγάπη σας για τον καφέ και γι' αυτό φροντίσαμε ώστε αυτή η μηχανή φίλτρου να κάνει πιο πλούσια την απόλαυση του καφέ φίλτρου. Δυστυχώς η παρασκευή καφέ δεν γίνεται όπως πρέπει σε όλες τις καφετιέρες. Αντιθέτως, η παρασκευή της τέλειας κούπας καφέ αποτελεί ιδιαίτερη τέχνη, με το συνδυασμό των σωστών συστατικών και του σωστού εξοπλισμού.

Ο καφές φίλτρου είναι ένας από τους πολλούς τρόπους με τον οποίο μπορείτε να απολαύσετε τον καφέ. Στη συνέχεια ακολουθούν ορισμένες προτάσεις για να τελειοποιήσετε την απόλυτη εμπειρία καφέ φίλτρου για τον εαυτό σας, την οικογένεια και τους φίλους σας.

Το Νερό ~ Ο καφές σας αποτελείται κατά περίπου 98-99% από νερό, επομένως είναι σημαντικό να βεβαιωθείτε ότι χρησιμοποιείτε φρέσκο φιλτραρισμένο νερό. Συνιστούμε τη χρήση φίλτρου νερού, καθώς με αυτόν τον τρόπο μειώνεται η επικάλυψη αλάτων και παρατείνεται η διάρκεια ζωής της καφετιέρας σας.

Ο Καφές ~ Η συσκευή αυτή βελτιώνει στο έπακρο τη γεύση του μέτρια αλεσμένου καφέ, προσφέροντας γεμάτη υφή, άρωμα και γεύση. Βεβαιωθείτε πριν από την αγορά ότι ο καφές είναι κατάλληλος για μηχανή φίλτρου. Εάν αλέσετε μόνοι σας τον καφέ σας, επιλέξτε τη ρύθμιση μεσαίας άλεσης. Εάν τα σωματίδια του καφέ είναι πολύ μικρά, το νερό θα περάσει μέσα από το φίλτρο πολύ αργά, με αποτέλεσμα το «υπερβολικό εκχύλισμα»: ο καφές σας θα έχει πικρή γεύση. Αν τα σωματίδια είναι πολύ μεγάλα, το νερό θα περάσει πολύ γρήγορα, με αποτέλεσμα το «αραιό εκχύλισμα»: ο καφές σας θα έχει αδύναμη και νερούλη γεύση.

Η Δοσολογία ~ Για την παρασκευή μιας τέλει ισορροπημένης κούπας καφέ, συνιστούμε τη χρήση 7 γραμμαρίων ή 1 κουταλιάς της σούπας καφέ φίλτρου ανά κούπα. Ο καφές έχει καλύτερη γεύση όταν είναι φρέσκος, γι' αυτό σας συνιστούμε να τον πίνετε μέσα σε 30 λεπτά από την παρασκευή του. Μετά από αυτό το διάστημα η γεύση του αρχίζει να εξασθενίζει.

Η Συντήρηση ~ Χρησιμοποιείτε χάρτινα φίλτρα ή μόνιμο φίλτρο. Και οι δύο τύποι είναι κατάλληλοι για την παρασκευή καλού καφέ. Συνιστούμε να ξεπλένετε το μόνιμο φίλτρο σας με νερό μετά από κάθε χρήση, καθώς τυχόν υπολείμματα απορρυπαντικού μπορεί να αλλοιώσουν τον καφέ σας. Πετάξτε τον φιλτραρισμένο καφέ αμέσως μετά τη χρήση, προκειμένου να αποφύγετε να περάσουν μέσα από το φίλτρο ανεπιθύμητες οσμές που έχουν παγιδευτεί στον φιλτραρισμένο καφέ. Προσπαθείτε να διατηρείτε την καφετιέρα σας καθαρή, ιδίως την κεφαλή εκροής νερού, καθώς αυτό θα βοηθήσει στην αύξηση της διάρκειας ζωής της συσκευής σας και στη διατήρηση της τέλειας παρασκευής καφέ.

Ελπίζουμε να απολαμβάνετε τον καφέ σας χάρη στον τρόπο παρασκευής της Kenwood.

ασφάλεια

- Διαβάστε προσεκτικά τις οδηγίες και φυλάξτε τις για μελλοντική αναφορά.
- Αφαιρέστε τη συσκευασία και τυχόν ετικέτες.
- Εάν το καλώδιο έχει υποστεί φθορά πρέπει, για λόγους ασφαλείας, να αντικατασταθεί από την KENWOOD ή από εξουσιοδοτημένο τεχνικό της KENWOOD.
- **Προσοχή στον ατμό. Μην σηκώνετε ποτέ το καπάκι του δοχείου ενώ παρασκευάζεται ο καφές.**
- Μην αγγίζετε ποτέ τη θερμαινόμενη βάση ή την περιοχή γύρω από αυτή.
- **Σηκώνετε πάντα το καπάκι χρησιμοποιώντας τη γλωττίδα που βρίσκεται στο μπροστινό μέρος ②.**
- Μην αγγίζετε τα καυτά μέρη, μεταξύ αυτών και τον δίσκο ζεστάματος κούπας ①.
- Μην αφήνετε ποτέ το καλώδιο να κρέμεται σε σημείο όπου μπορεί να το πιάσει ένα παιδί.
- Μην χρησιμοποιείτε ποτέ συσκευή που έχει υποστεί βλάβη. Στείλτε τη για έλεγχο ή επισκευή: βλ. ενότητα «σέρβις και εξυπηρέτηση πελατών».
- Μην βυθίζετε ποτέ τη συσκευή μέσα σε νερό και μην αφήνετε το καλώδιο ή το βύσμα να βραχούν – μπορεί να πάθετε ηλεκτροπληξία.
- Αποσυνδέστε από την πρίζα:
 - πριν τη γεμίσετε με νερό,
 - πριν από τον καθαρισμό,
 - μετά τη χρήση.

- Ποτέ μην αφήνετε τη συσκευή να λειτουργεί χωρίς επίβλεψη.
- Μην αφήνετε το καλώδιο να έρχεται σε επαφή με καυτά μέρη.
- Φροντίζετε πάντα να υπάρχει νερό μέσα στο δοχείο προτού θέσετε τη συσκευή σε λειτουργία.
- Αυτή η καφετιέρα είναι κατάλληλη για χρήση μόνο με τον τύπο της κανάτας που παρέχεται.
- Μην αφήνετε τη συσκευή αναμμένη όταν η κανάτα είναι άδεια και βρίσκεται πάνω στη θερμαινόμενη βάση.
- Μην τοποθετείτε ποτέ την κανάτα σε φούρνο μικροκυμάτων.
- Η κακή χρήση της συσκευής σας μπορεί να προκαλέσει τραυματισμό.
- Τα παιδιά ηλικίας άνω των 8 ετών μπορούν να χρησιμοποιούν, να καθαρίζουν και να πραγματοποιούν συντήρηση χρήστη σε αυτή τη συσκευή σύμφωνα με τις Οδηγίες χρήστη, εφόσον βρίσκονται υπό την επίβλεψη ατόμου που είναι υπεύθυνο για την ασφάλειά τους και τους έχουν δοθεί οδηγίες σχετικά με τη χρήση της συσκευής και έχουν επίγνωση των κινδύνων.
- Τα άτομα με μειωμένες σωματικές, αισθητηριακές ή νοητικές ικανότητες ή έλλειψη πείρας που χρησιμοποιούν αυτή τη συσκευή πρέπει να βρίσκονται υπό επίβλεψη ή να έχουν λάβει οδηγίες σχετικά με την ασφαλή χρήση της και να έχουν επίγνωση των κινδύνων.

- Τα παιδιά δεν πρέπει να παίζουν με τη συσκευή, ενώ τόσο η συσκευή όσο και το καλώδιο πρέπει να φυλάσσονται μακριά από παιδιά κάτω των 8 ετών.
- Να χρησιμοποιείτε τη συσκευή μόνο για την οικιακή χρήση για την οποία προορίζεται. Η Kenwood δεν θα φέρει καμία ευθύνη εάν η συσκευή χρησιμοποιηθεί με ακατάλληλο τρόπο ή σε περίπτωση μη συμμόρφωσης με αυτές τις οδηγίες.

προτού συνδέσετε τη συσκευή στην πρίζα

- Βεβαιωθείτε ότι η παροχή ρεύματος είναι ίδια με αυτή που αναγράφεται στο κάτω μέρος της συσκευής.
- **ΠΡΟΕΙΔΟΠΟΙΗΣΗ: ΑΥΤΗ Η ΣΥΣΚΕΥΗ ΠΡΕΠΕΙ ΝΑ ΕΙΝΑΙ ΓΕΙΩΜΕΝΗ.**
- Αυτή η συσκευή συμμορφώνεται με τον Κανονισμό ΕΚ 1935/2004 σχετικά με τα υλικά και τα αντικείμενα που προορίζονται να έρθουν σε επαφή με τρόφιμα.

πριν χρησιμοποιήσετε τη συσκευή για πρώτη φορά

- 1 Πλύνετε τα μέρη: βλ. «φροντίδα και καθαρισμός».
- 2 Θέστε σε λειτουργία τη συσκευή δύο φορές γεμίζοντας πλήρως το δοχείο νερού (χωρίς καφέ), για να την καθαρίσετε. Δείτε την ενότητα «παρασκευή καφέ».

επεξήγηση συμβόλων

- ① δίσκος ζεστάματος κούπας
- ② γλωπίδα καπακιού
- ③ μόνιμο φίλτρο (εάν παρέχεται)
- ④ υποδοχή φίλτρου
- ⑤ βαλβίδα αποφυγής σταξίματος
- ⑥ δοχείο νερού (840 ml/6 κούπες)
- ⑦ κουμπί λειτουργίας με ενδεικτική λυχνία
- ⑧ κουμπί ελέγχου αρώματος
- ⑨ θερμαινόμενη βάση
- ⑩ κανάτα
- ⑪ κουτάλι-μεζούρα

παρασκευή καφέ

- 1 Σηκώστε το καπάκι χρησιμοποιώντας τη γλωπίδα ② που βρίσκεται στο μπροστινό μέρος της καφετιέρας.
- 2 Γεμίστε το δοχείο με την ποσότητα νερού που επιθυμείτε. Το επίπεδο του νερού πρέπει να βρίσκεται ανάμεσα στις ενδείξεις 1 και 6 φλιτζάνια. Μην γεμίζετε το δοχείο πάνω από την ένδειξη MAX (ΜΕΓΙΣΤΟ).
- Χρησιμοποιείτε κρύο νερό. Συνιστούμε να χρησιμοποιείτε φιλτραρισμένο νερό, καθώς μειώνει τα άλατα και παρατείνει τη διάρκεια ζωής της καφετιέρας σας. Μην χρησιμοποιείτε ποτέ ζεστό ή ανθρακούχο νερό.
- 3 Βεβαιωθείτε ότι η υποδοχή του φίλτρου είναι σωστά τοποθετημένη.
- 4 Τοποθετήστε είτε το παρεχόμενο μόνιμο φίλτρο είτε ένα χάρτινο φίλτρο στην υποδοχή του φίλτρου. Προσθέστε καφέ χρησιμοποιώντας το κουτάλι που παρέχεται [περίπου 1 γεμάτη κουταλιά (7 g) ανά κούπα, ανάλογα με το πόσο δυνατός σας αρέσει ο καφές σας].
- 5 Κλείστε το καπάκι και τοποθετήστε την κανάτα στη θερμαινόμενη βάση. **ΣΗΜΕΙΩΣΗ: Το καπάκι πρέπει να τοποθετηθεί σωστά στην κανάτα, ώστε να λειτουργεί η βαλβίδα αποφυγής σταξίματος.**

- 6 Συνδέστε τη συσκευή στην πρίζα και θέστε τη σε λειτουργία.
- Κουμπί ελέγχου αρώματος**
- 7 Για να προσαρμόσετε την ένταση του καφέ σας, πατήστε το κουμπί ελέγχου αρώματος μία φορά για πιο δυνατό καφέ. (Το κουμπί ελέγχου αρώματος θα ανάψει μόλις το πατήσετε). Πατήστε ξανά το κουμπί ελέγχου αρώματος για ακύρωση.
- 8 Μην αφαιρείτε την κανάτα προτού τελειώσει η παρασκευή του καφέ. Όταν η κανάτα είναι άδεια, σβήστε τη συσκευή και βγάλτε την από την πρίζα.
- Η καφετιέρα σας θα διατηρήσει τον καφέ ζεστό και, στη συνέχεια, θα σβήσει μετά από περίπου 40 λεπτά. Όταν σταματήσει η λειτουργία διατήρησης θερμοκρασίας, η ενδεικτική λυχνία θα σβήσει. Εάν θέλετε η καφετιέρα να συνεχίσει να διατηρεί τον καφέ ζεστό, σβήστε την για περίπου 2 δευτερόλεπτα και, στη συνέχεια, ανάψτε την ξανά και ο καφές θα διατηρηθεί ζεστός για 40 ακόμα λεπτά.
 - Η θερμαινόμενη βάση θα διατηρήσει τον καφέ σας ζεστό, αλλά όσο πιο γρήγορα τον πιείτε, τόσο πιο ωραία γεύση θα έχει.
 - Εάν έχετε καιρό να χρησιμοποιήσετε τη συσκευή, θέστε τη σε λειτουργία μία φορά με γεμάτο το δοχείο νερού (χωρίς καφέ), για να την καθαρίσετε.

φροντίδα και καθαρισμός

- Απενεργοποιείτε, αποσυνδέετε και αφήνετε πάντα τη συσκευή να κρυώσει προτού την καθαρίσετε.
- κανάτα και καπάκι, βάση υποδοχής φίλτρου και βάση υποδοχής μόνιμου φίλτρου**
- Πλύνετε στο χέρι, έπειτα στεγνώστε πολύ καλά ή πλύνετε στο πλυντήριο πιάτων.
- κυρίως σώμα**
- Σκουπίστε με ένα υγρό πανί και μετά στεγνώστε. Μην

χρησιμοποιείτε αποξεστικά προϊόντα – θα χαράξουν τις μεταλλικές και τις πλαστικές επιφάνειες.

αφαίρεση αλάτων

- 1 Αγοράστε κατάλληλο προϊόν αφαίρεσης αλάτων.
- 2 Αφαιρέστε τα άλατα από τη συσκευή.
- 3 Μετά την αφαίρεση των αλάτων, θέστε σε λειτουργία τη συσκευή τουλάχιστον δύο φορές γεμίζοντας πλήρως το δοχείο νερού (χωρίς καφέ), για να την καθαρίσετε.
- 4 Πλύνετε τα μέρη.

σέρβις και εξυπηρέτηση πελατών

- Εάν αντιμετωπίζετε προβλήματα με τη λειτουργία της συσκευής σας, προτού ζητήσετε βοήθεια ανατρέξτε στην ενότητα «οδηγός αντιμετώπισης προβλημάτων» του βιβλίου οδηγιών ή επισκεφθείτε τη διαδικτυακή τοποθεσία www.kenwoodworld.com.
- Έχετε υπ' όψιν ότι το προϊόν καλύπτεται από εγγύηση, η οποία είναι σύμφωνη με όλες τις νομικές διατάξεις που αφορούν τυχόν υφιστάμενη εγγύηση και δικαιώματα καταναλωτών στη χώρα στην οποία αγοράστηκε το προϊόν.
- Εάν το προϊόν Kenwood που έχετε αγοράσει δυσλειτουργεί ή βρείτε τυχόν ελαττώματα, στείλτε το ή παραδώστε το σε εξουσιοδοτημένο Κέντρο Σέρβις της KENWOOD. Για ενημερωμένα στοιχεία σχετικά με το πλησιέστερο εξουσιοδοτημένο Κέντρο Σέρβις της KENWOOD, επισκεφθείτε τη διαδικτυακή τοποθεσία www.kenwoodworld.com ή τη διαδικτυακή τοποθεσία που αφορά συγκεκριμένα τη χώρα σας.

- Σχεδιάστηκε και αναπτύχθηκε από την Kenwood στο Ηνωμένο Βασίλειο.
- Κατασκευάστηκε στην Κίνα.



**ΣΗΜΑΝΤΙΚΕΣ ΠΛΗΡΟΦΟΡΙΕΣ
ΓΙΑ ΤΗ ΣΩΣΤΗ ΑΠΟΡΡΙΨΗ ΤΟΥ
ΠΡΟΪΟΝΤΟΣ ΣΥΜΦΩΝΑ ΜΕ ΤΗΝ
ΕΥΡΩΠΑΪΚΗ ΟΔΗΓΙΑ ΣΧΕΤΙΚΑ ΜΕ
ΤΑ ΑΠΟΒΛΗΤΑ ΗΛΕΚΤΡΙΚΟΥ ΚΑΙ
ΗΛΕΚΤΡΟΝΙΚΟΥ ΕΞΟΠΛΙΣΜΟΥ
(ΑΗΗΕ)**

Στο τέλος της ωφέλιμης ζωής του, το προϊόν δεν πρέπει να απορρίπτεται με τα αστικά απορρίμματα.

Πρέπει να απορριφθεί σε ειδικά κέντρα διαφοροποιημένης συλλογής απορριμμάτων που ορίζουν οι δημοτικές αρχές ή στους φορείς που παρέχουν αυτήν την υπηρεσία. Η χωριστή απόρριψη μιας οικιακής ηλεκτρικής συσκευής επιτρέπει την αποφυγή πιθανών αρνητικών συνεπειών για το περιβάλλον και την υγεία από την ακατάλληλη απόρριψη και επιτρέπει την ανακύκλωση των υλικών από τα οποία αποτελείται ώστε να επιτυγχάνεται σημαντική εξοικονόμηση ενέργειας και πόρων. Για την επισήμανση της υποχρεωτικής χωριστής απόρριψης οικιακών ηλεκτρικών συσκευών, το προϊόν φέρει το σήμα του διαγραμμένου τροχοφόρου κάδου απορριμμάτων.

οδηγός αντιμετώπισης προβλημάτων

Πρόβλημα	Αιτία	Λύση
Η καφετιέρα δεν λειτουργεί.	Δεν υπάρχει ρεύμα. Δεν είναι συνδεδεμένη στην πρίζα.	Ελέγξτε ότι η καφετιέρα είναι συνδεδεμένη στην πρίζα.
Ο καφές δεν περνάει από το φίλτρο στην κανάτα.	Δεν υπάρχει νερό στο δοχείο.	Γεμίστε το δοχείο με νερό.
	Το καπάκι δεν εφαρμόζει σωστά στην κανάτα.	Το καπάκι πρέπει να τοποθετηθεί σωστά στην κανάτα, ώστε να λειτουργεί η βαλβίδα αποφυγής σταξίματος.
	Το καπάκι του δοχείου δεν έχει κλείσει σωστά.	Βεβαιωθείτε ότι το καπάκι είναι ερμητικά κλειστό. Εάν το καπάκι δεν κλείσει σωστά, η βαλβίδα για αποφυγή σταξίματος δεν θα λειτουργεί, με αποτέλεσμα η βάση υποδοχής φίλτρου να ξεχειλίζει και να χύνεται νερό από την περιοχή της βάσης.
Ο καφές δεν διατηρείται ζεστός.	Έχουν συσσωρευτεί άλατα στην κεφαλή εκροής νερού, με αποτέλεσμα να επηρεάζεται η λειτουργία της συσκευής.	Αφαιρέστε τα άλατα από την καφετιέρα σας. Ανατρέξτε στην υποενότητα «αφαίρεση αλάτων», στην ενότητα «φροντίδα και καθαρισμός».
	Ο κύκλος διατήρησης θερμοκρασίας τελείωσε και η καφετιέρα απενεργοποιήθηκε.	Η καφετιέρα σας θα διατηρήσει τον καφέ ζεστό και, στη συνέχεια, θα σβήσει μετά από περίπου 40 λεπτά. Όταν σταματήσει η λειτουργία διατήρησης θερμοκρασίας, η ενδεικτική λυχνία θα σβήσει. Εάν θέλετε η καφετιέρα να συνεχίσει να διατηρεί τον καφέ ζεστό, σβήστε την για περίπου 2 δευτερόλεπτα και, στη συνέχεια, ανάψτε την ξανά και ο καφές θα διατηρηθεί ζεστός για 40 ακόμα λεπτά.
Εάν κανένα από τα παραπάνω δεν λύνει το πρόβλημα, ανατρέξτε στην ενότητα «σέρβις και εξυπηρέτηση πελατών».		

Slovenčina

Otvorte ilustrácie z titulnej strany

Kávový zážitok Kenwood

U nás, v spoločnosti Kenwood, zdieľame váš zmysel pre kávu. To je dôvod, prečo sme zabezpečili, aby tento prístroj na filtrovanie kávy obohatil váš zážitok pri vychutnávaní filtrovanej kávy. Nanešťastie, nie všetky stroje na prípravu kávy sú schopné pripraviť kávu takým spôsobom, akým treba. V skutočnosti je príprava dokonalej šálky umením, kombináciou použitia správnych prísad a správneho vybavenia.

Filtrovaná káva je jedným z mnohých spôsobov, ako si vychutnať kávu. Nižšie uvádzame niekoľko odporúčaní na zdokonalenie neprekonateľného zážitku z filtrovanej kávy pre vás, vašu rodinu a vašich priateľov.

Voda ~ Vašu kávu tvorí z 98 – 99 % voda, preto je dôležité, aby ste použili čerstvú filtrovanú vodu. Odporúčame vám používať vodný filter, ktorý zníži obsah vápenatosti vody a predĺži životnosť vášho stroja na prípravu kávy.

Káva ~ Tento stroj optimalizuje chuť a vôňu stredne mletej kávy, aby tak dodal kávu plného tela, vône a chuti. Pred nákupom kávy sa uistite, že je vhodná do stroja na filtrovanú kávu. Alebo, ak si kávu meliete sami, nastavte mlynček na strednú hrubosť mletia. Ak budú čiastočky príliš malé, voda bude filtrom prechádzať príliš pomaly, čoho dôsledkom bude „nadmerná extrakcia“ a vaša káva bude mať horkú chuť. Ak budú čiastočky príliš veľké, voda filtrom prejde príliš rýchlo a výsledkom bude „nedostatočná extrakcia“. Vaša káva bude následne slabá a vodová.

Meranie ~ Na prípravu dokonale vyváženej šálky odporúčame použiť 7 gramov alebo 1 čajovú lyžičku kávy na 1 šálku. Aby ste množstvo odmerali presne, použite dodanú odmernú lyžičku. Káva chutí lepšie, keď je čerstvá, preto ju odporúčame piť do 30 minút od prípravy. Po dlhšej dobe sa začne chuť zhoršovať.

Údržba ~ Používajte papierové filtre alebo permanentný filter – oba druhy filtrov sú vhodné na prípravu výbornej kávy. Odporúčame vám, aby ste po každom použití permanentný filter opláchli vodou, pretože akékoľvek zvyšky saponátu môžu vašu kávu pokaziť. Zvyšky použitej kávovej zmesi okamžite zlikvidujte, aby sa predišlo preniknutiu neželaných aróm a chutí zachytených v použitej usadenine do kávy. Svoj prístroj na prípravu kávy, najmä filtrovaciu hlavicu, sa snažte udržiavať v čistote, čím predĺžite ich životnosť a dlhodobo zaistíte prípravu dokonalej kávy.

Dúfame, že si vychutnáte kávu pripravenú strojom Kenwood.

bezpečnosť

- Pozorne si prečítajte tieto inštrukcie a uchovajte si ich pre budúcu potrebu.
- Odstráňte všetky obaly a štítky.
- Ak sa poškodí elektrická šnúra, musí ju z bezpečnostných príčin vymeniť alebo opraviť spoločnosť KENWOOD alebo pracovníci oprávnení spoločnosťou KENWOOD.
- **Dávajte si pozor na paru. Počas cyklu prípravy kávy nikdy nezdvíhajte veko nádržky na vodu.**
- Nikdy sa nedotýkajte výhrevnej platne alebo jej okolia.
- **Veko vždy nadvihujte za jeho výčnelok na prednej strane ②.**
- Nedotýkajte sa horúcich súčastí vrátane odkladacieho podnosu na zohrievanie šálok ①.
- Nikdy nenechajte prívodný kábel visieť na miestach, kde by ho mohlo uchopiť dieťa.
- Nikdy nepoužívajte poškodené zariadenie. Poškodené zariadenie dajte skontrolovať alebo opraviť: pozrite časť „servis a starostlivosť o zákazníkov“.
- Prístroj nikdy neponárajte do vody, ani nedovoľte, aby sa kábel či zástrčka namočili. Mohli by ste utrpieť zásah elektrickým prúdom.
- Prístroj odpájajte:
 - pred jeho naplnením vodou,
 - pred čistením,
 - po použití.
- Nikdy nenechávajte toto zariadenie bez dohľadu, keď je zapnuté.

- Nedovoľte, aby sa prírodný kábel dotýkal horúcich častí.
- Pred zapnutím prístroja vždy skontrolujte, že sa v nádržke nachádza voda.
- Tento kávovar je vhodný na používanie iba s takým typom karafy, aká bola dodaná s prístrojom.
- Nenechávajte toto zariadenie zapnuté, keď je na ohrevnej platni prázdna karafa.
- Karafu nikdy nedávajte do mikrovlnnej rúry.
- Nesprávne používanie tohto zariadenia môže spôsobiť zranenie.
- Deti vo veku od 8 rokov môžu používať a čistiť toto zariadenie, ako aj vykonávať jeho používateľskú údržbu podľa pokynov pre používateľov za predpokladu, že to budú robiť pod dohľadom osoby zodpovednej za ich bezpečnosť, že budú poučené o obsluhu tohto zariadenia a že budú poznať súvisiace riziká.
- Osoby, ktoré majú znížené fyzické, senzorické alebo mentálne schopnosti alebo majú o takýchto zariadeniach málo vedomostí, môžu toto zariadenie používať len pod dohľadom alebo po poučení o jeho bezpečnej obsluhu, pričom musia poznať súvisiace riziká.
- Deti sa s týmto zariadením nesmú hrať a zariadenie aj jeho elektrická šnúra musia byť mimo dosahu detí vo veku do 8 rokov.

- Toto zariadenie používajte len v domácnosti na stanovený účel. Spoločnosť Kenwood nepreberie žiadnu zodpovednosť za následky nesprávneho používania zariadenia, ako ani za následky nerešpektovania týchto inštrukcií.

pred zapnutím zariadenia

- Overte si, či vaša elektrická sieť má také isté parametre, aké sú uvedené na spodnej strane zariadenia.
- **UPOZORNENIE: TOTO ZARIADENIE MUSÍ BYŤ UZEMNENÉ.**
- Toto zariadenie spĺňa požiadavky nariadenia Európskeho parlamentu a Rady (ES) č. 1935/2004 o materiáloch a predmetoch určených na styk s potravinami.

pred prvým použitím

- 1 Poumývajte jednotlivé časti: pozri časť „starostlivosť a čistenie“.
- 2 Nechajte dve plné nádržky vody (bez kávy) prejsť kávovarom, aby sa vymyli prípadné nečistoty. Pozri časť „príprava kávy“.

príprava kávy

- 1 Nadvihnite veko za jeho výčnelok ② na prednej strane kávovaru.
- 2 Do nádržky na vodu vlejete požadované množstvo vody. Hladina vody musí byť medzi značkami šálok 1 a 6. Nenalievajte vodu nad označenú MAXIMÁLNU úroveň.
- Použite studenú vodu. Odporúčame použiť filtrovanú vodu, pretože znižuje usadzovanie vodného kameňa a predlžuje životnosť vášho kávovaru. Nikdy nepoužívajte teplú alebo perlivú vodu.
- 3 Uistite sa, že držiak filtra je v správnej polohe.
- 4 Vložte dodaný permanentný filter alebo papierový filter do držiaka filtra. Pomocou dodanej odmernej lyžice pridajte kávovú zmes (približne 1 zarovnanú lyžicu (7 g) kávovej zmesi na 1 šálku).
- 5 Zatvorte veko a položte karafu na ohrevnú platňu. **POZNÁMKA: Na karafe musí byť založené veko, aby fungoval uzatvárací ventil.**
- 6 Zapojte do elektrickej siete a zapnite.

Tlačidlo ovládania vône
- 7 Umožňuje upravovať silu kávy. Jedným stlačením tohto tlačidla zvýšite silu kávy. (Tlačidlo ovládania vône sa po stlačení rozsvieti.) Opätovným stlačením ho zrušíte.
- 8 Karafu nevyberajte, kým cyklus prípravy kávy neskončí. Keď je karafa prázdna, zariadenie vypnite a odpojte z elektrickej siete.

legenda

- ① odkladací podnos na zohrievanie šálok
- ② výčnelok veka
- ③ permanentný filter (ak je dodaný)
- ④ držiak filtra
- ⑤ uzatvárací ventil
- ⑥ nádržka na vodu (840 ml/ 6 šálok)
- ⑦ tlačidlo ZAPÍNANIA/VYPÍNANIA s kontrolkou
- ⑧ tlačidlo ovládania vône
- ⑨ výhrevná platňa
- ⑩ karafa
- ⑪ odmerná lyžička

- Kávovar bude udržiavať kávu teplú a približne po 40 minútach sa vypne. Svetelná kontrolka zhasne, keď sa tento režim vypne. Ak budete chcieť udržiavať kávu teplú aj naďalej, kávovar približne na 2 sekundy vypnite a potom ho opäť zapnite. Takto bude udržiavať kávu teplú ďalších 40 minút.
- Ohrevná platňa bude udržiavať kávu horúcu, ale čím skôr kávu vypijete, tým lepšie bude chutiť.
- Ak ste toto zariadenie určitý čas nepoužívali, naplňte nádržku na vodu doplna vodou (bez kábovej zmesi) a vodu nechajte ním pretiecť, aby ste ho tým prečistili.

ošetrovanie a čistenie

- Zariadenie pred čistením vždy vypnite, odpojte zo siete a nechajte vychladnúť.

karafa a veko, držiak filtra a držiak permanentného filtra

- Umývajte ručne a potom vždy dôkladne osušte alebo umývajte v umývačke riadu.

telo prístroja.

- Utrite vlhkou handričkou a vysušte. Nepoužívajte brúsne prostriedky – mohli by poškriabať plastové a kovové povrchy týchto dielov:

odstraňovanie vodného kameňa

- 1 Zakúpte si vhodný prípravok na odstraňovanie vodného kameňa.
- 2 Odstráňte vodný kameň v prístroji.
Poznámka: Pri odstraňovaní vodného kameňa nechajte filter vodného kameňa založený v nádržke na vodu.
- 3 Po odstránení vodného kameňa nechajte kávovarom pretiecť najmenej dve plné nádržky vody (bez kávy), aby sa odstránili všetky zvyšky nečistôt.
- 4 Umyte časti.

servis a starostlivosť o zákazníkov

- Ak pri používaní tohto zariadenia narazíte na nejaké problémy, pred vyžiadáním pomoci si najprv prečítajte časť „riešenie problémov“ v príručke alebo navštívte webovú lokalitu www.kenwoodworld.com.
- Na váš výrobok sa vzťahuje záruka vyhovujúca všetkým právnym ustanoveniam týkajúcim sa akýchkoľvek záruk a spotrebiteľských práv existujúcim v krajine, v ktorej bol výrobok zakúpený.
- Ak váš výrobok Kenwood zlyhá alebo na ňom nájdete nejaké chyby, pošlite alebo odnesť ho autorizovanému servisnému centru KENWOOD. Najbližšie autorizované servisné centrum KENWOOD môžete nájsť na webovej lokalite www.kenwoodworld.com alebo na jej stránke špecifickej pre vašu krajinu.
- Navrhla a vyvinula spoločnosť Kenwood v Spojenom kráľovstve.
- Vyrobené v Číne.



**DÔLEŽITÉ INFORMÁCIE
PRE SPRÁVNU LIKVIDÁCIU
PRODUKTU PODĽA EURÓPSKEJ
SMERNICE O ODPADÉ Z
ELEKTRICKÝCH
A ELEKTRONICKÝCH ZARIADENÍ
(OEEZ)**

Po skončení životnosti sa tento výrobok nesmie likvidovať spoločne s domácim odpadom.

Musí sa odovzdať na príslušné zberné miesto špecializované na triedenie odpadu alebo predajcovi, ktorý poskytuje takúto službu.

Oddelenou likvidáciou domácich spotrebičov sa predchádza negatívnym následkom na životné prostredie a na zdravie človeka, ku ktorým by mohlo dôjsť v dôsledku ich nevhodnej likvidácie. Zároveň to umožňuje recykláciu jednotlivých materiálov, vďaka ktorej sa dosahuje značná úspora energií a prírodných zdrojov. Na pripomenutie nutnosti oddelenej likvidácie domácich spotrebičov je tento výrobok označený symbolom preškrtnutej nádoby na domáci odpad.

riešenie problémov

Problém	Príčina	Riešenie
Kávovar nefunguje.	Chýba napájanie. Nie je zapojený do elektrickej siete.	Skontrolujte, či je kávovar zapojený do elektrickej siete.
Káva sa necedí do karafy.	V nádržke na vodu nie je žiadna voda.	Naplňte nádržku na vodu vodou.
	Na karafe nie je založené veko.	Na karafe musí byť založené veko, aby fungoval uzatvárací ventil.
	Veko nádržky na vodu nie je správne zatvorené.	Veko musí byť úplne zatvorené. Ak veko nebude správne zatvorené, uzatvárací ventil nebude fungovať, kvôli čomu sa preplní držiak filtra a z miesta držiaku vytečie voda.
	Na sprchovej hlavici je usadenina vodného kameňa/ minerálov, čo ovplyvňuje správne fungovanie zariadenia.	Z kávovaru odstráňte vodný kameň. Prečítajte si časť „odstraňovanie vodného kameňa“ v časti „ošetrovanie a čistenie“.
Káva sa neudržiava teplá.	Cyklus udržiavania teploty sa skončil a kávovar je vypnutý.	Kávovar bude udržiavať kávu teplú a približne po 40 minútach sa vypne. Svetelná kontrolka zhasne, keď sa tento režim vypne. Ak budete chcieť udržiavať kávu teplú aj naďalej, kávovar približne na 2 sekundy vypnite a potom ho opäť zapnite. Takto bude udržiavať kávu teplú ďalších 40 minút.
Ak žiadne z vyššie uvedených riešení problém nevyrieši, prečítajte si časť „servis a starostlivosť o zákazníkov“.		

Українська

Будь ласка, розгорніть першу сторінку з малюнками

Насолоджуйтесь кавою разом з Kenwood

Компанія Kenwood розділяє любов наших клієнтів до кави, і тому ми зробили усе можливе, щоби ви насолоджувалися неповторним ароматом кави, звареної у цій кавоварці. Нажаль, ні всі кавоварки можуть варити справжню каву. Приготування справжньої кави це мистецтво, це – поєднання необхідних інгредієнтів та висококласного обладнання.

Філіжанка фільтрованої кави – це один із багатьох способів насолодитися кавою. Нижче наведені рекомендації щодо поліпшення смаку кави, які ви можете використовувати під час готування кави для себе, своїх родичів та друзів.

Вода ~ 98-99% кави – це вода, тому для приготування кави дуже важливо використовувати свіжу фільтровану воду. Ми рекомендуємо використовувати фільтр для води, оскільки він зменшує формування накипу та подовжує термін дії кавоварки.

Кава ~ Під час приготування поліпшується смак кавових зерен середнього помелу і тому ви можете насолоджуватися справжньою ароматною кавою. Перед придбанням кави, переконайтеся, що вона підходить для цієї кавоварки. Або, якщо ви самі мелете кавові зерна, установіть кавовий млинок на середню грубозерність. Якщо частинки будуть замалі, вода проходить крізь фільтр дуже повільно, результатом чого буде надмірна екстракція і кава матиме гіркий присмак. Якщо частинки будуть великого розміру, вода проходить дуже швидко, результатом чого буде недостатня екстракція і кава матиме невиразний смак та водяну структуру.

Дозування ~ Для приготування збалансованого напою ми рекомендуємо використовувати 7 гр. або 1 столову ложку меленої кави на одну філіжанку. Для точних вимірювань використовуйте мірчу ложку, що додається. Свіжозварена кава має неповторний смак, тому ми рекомендується випити філіжанку кави протягом 30 хвилин, оскільки після цього часу смак погіршується.

Догляд ~ Використовуйте паперові або постійні фільтри належного типу. Після кожного використання рекомендується мити постійний фільтр водою, адже залишки м'якого засобу можуть зіпсувати смак кави. Після використання одразу видаліть гущу, щоби запобігти проникненню у каву небажаних ароматів, які накопичуються у кавовій гущі. Зберігайте кавоварку у чистому стані, особливо головку, що розбризкує, бо це сприятиме подовженню терміну експлуатації кавоварки та належному процесу кавоваріння.

Ми сподіваємося, що вам сподобається каву, зварена за допомогою кавоварки від Kenwood.

3 ходи безпеки

- Ув жно прочит йте інструкцію т збережіть її для под льшого використ ння.
- Зніміть уп ковку т всі етикетки.
- Пошкоджений шнур живлення із метою безпеки підляг є з міні н підприємств х фірми KENWOOD бо в вторизов ному сервісному центрі KENWOOD.
- **Будьте обережні з парою. Ніколи не піднімайте кришку ємності для води під час готування кави.**
- Не торкайтеся нагрівальної пластини та навкрузної зони.
- **Піднімайте кришку тільки за спеціальний уступ, розташований спереду ②.**
- Не торк йтеся г рячих дет лей, включ ючи підст вку для ч шки з підігрівом ①.
- Не допускайте звисання шнура у місцях, де до нього може дотягнутися дитина.
- Не використовуйте пошкоджений прилад. Перевірка або ремонт здійснюються у спеціальних центрах: дивись розділ «Обслуговув ння т ремонт».
- Щоб уникнути враження електричним струмом, не опускайте прилад у воду та не допускайте попадання вологи на шнур або вилку.
- Відключіть прилад від мережі електропостачання:
 - перед тим, як наливати воду

- перед чищенням
- після використання.
- Ніколи не з лиш йте прил д без н гляду.
- Слідкуйте за тим, щоб шнур не торкався гарячої поверхні.
- Перед увімкненням переконайтеся, що у резервуарі є вода.
- З цією кавоваркою можна використовувати тільки кавник, який постачається у комплекті.
- Ніколи не з лиш йте прил д з порожнім к вником н підст вці для підігріву.
- Не ставте кавник у мікрохвильову піч.
- Невірно використ ння цього прил ду може привести до тр вм.
- Діти ст рші з 8 років можуть використовув ти, чистити т обслуговув ти пристрій відповідно до Посібник користув ч з умов, що вони зн ходяться під н глядом особи, як несе відповід льність з їхню безпеку, т якщо вони проінструктов ні щодо пр вил експлу т ції т з ходів безпеки.
- Особи з обмеженими фізичними, сенсорними бо психічними здібностями, т кож особи, які незн йомі з принципом роботи пристрою, м ють експлу тув ти його під н глядом бо пройти інструкт ж з з ходів безпеки.
- Діти не повинні гр ти з пристроєм. Пристрій т шнур живлення слід зберіг ти в місцях, недоступних дітям молодше 8 років.

- Цей прилад призначений виключно для використання у побуті. Компанія Kenwood не несе відповідальності за невідповідне використання приладу або порушення правил експлуатації, викладених у цій інструкції.

Перед підключенням до мережі електропостачання

- Переконайтеся, що напруга електромережі у вашому домі відповідає позначкам, вказаним на зворотній стороні приладу.
- **УВАГА! ПРИСТРІЙ МАЄ БУТИ ЗАЗЕМЛЕНИЙ.**
- Цей прилад відповідає вимогам директиви ЄС 1935/2004 стосовно матеріалів, що безпосередньо контактують з їжею.

Перед першим використанням

- 1 Промийте деталі: підробіть дивитися у розділі «Догляд та очищення».
- 2 Для очищення кавової машини пропустіть через неї дві повні ємності для води (без кави). Див. розділ: «Приготування кави».

Показчик

- ① підставка для чашки з підігрівом
- ② уступ кришки
- ③ постійний фільтр (якщо входить в комплект)
- ④ держак фільтр
- ⑤ систем з тримання кавової пелі
- ⑥ ємність для води (840 мл/ 6 ч шок)
- ⑦ кнопка ON (увімкнути)/OFF (вимкнути) з індикатором торкання
- ⑧ кнопка контролю температури
- ⑨ індикатор рівня підставки
- ⑩ кавовий зливач
- ⑪ мірна ложка

Як готувати каву

- 1 Підніміть кришку з уступом ②, що розташований на передній панелі кавової машини.
- 2 Заповніть ємність необхідною кількістю води. Рівень води повинен знаходитися між мітками для 1 і 6 ч шок. Не наливайте воду вище рівня MAX (Максимально).
- Використовуйте холодну воду. Рекомендується використовувати фільтровану воду, оскільки вона зменшує утворення накипу та подовжує термін експлуатації кавової машини. Не використовуйте теплу або гарячу воду.
- 3 Переконайтеся, що тримач фільтра було встановлено правильно.
- 4 Уставте новий постійний фільтр (що постачається у комплекті) або перовий фільтр у тримач фільтра. Додайте каву з допомогою ложки, що додається (приблизно 1 мірна ложка (7 г) на одну філіжанку).
- 5 Закрийте кришку і поставте кавову машину підставку.
- ПРИМІТКА: Кришка повинна накривати кавник таким чином, щоб працював вловлювач крапель.**
- 6 Підключіть кавову машину до електромережі і увімкніть її. **Кнопка керування ароматом**
- 7 Для підвищення міцності кави один раз натисніть кнопку керування ароматом. (Кнопка керування ароматом згорить після натискання). Натисніть кнопку керування ароматом ще раз для зменшення міцності кави.

- 8 Не зніміть кабель до повного завершення процесу приготування кави. Коли ви вип'єте каву і кабель не порожнім, вимкніть кабель з розетки і від'єднайте її від електромережі.
- Кава зберігається в теплому і втомлено вимикається приблизно через 40 хвилин. Після завершення підігрівання кави світловий індикатор згасне. Якщо ви хочете, щоб кава злилася теплою, увімкніть кабель приблизно на 2 секунди, потім знову вимкніть її, кава злилася тиметься теплою ще протягом 40 хвилин.
 - Герметична підставка підтримує температуру кави, але чим рідше ви вип'єте каву, тим кращим буде її смак.
 - Якщо ви не використовуєте кабель, пропустіть через неї одну повну ємність для води (без кави) для очищення.

Догляд та чищення

- Завжди вимкніть прилад, відключіть його від електромережі та залиште охолонути перед чищенням.
- Кавник і кришка, тримач фільтра і постійний тримач фільтра**
- Вимийте вручну, потім ретельно висушіть, бо мийте у посудомийній машині.
- корпус**
- Протріть спочатку вологою, потім сухою ганчіркою, просушіть. Не використовуйте абразивні матеріали для чищення. Вони можуть пошкодити пластикову та металеву поверхні.

Як видалити накип

- 1 Придбайте спеціальний засіб для відкальцювання кави.
 - 2 Відкальцюйте каву.
- Примітка: при відкальцюванні кави

- залиште фільтр у кавовій річці.
- 3 Після проведення відкальцювання кави, не лийте у резервуар воду (без кави) та увімкніть прилад на повний цикл роботи, щоб очистити його. Виконайте цю процедуру двічі.
 - 4 Промийте всі компоненти.

Обслуговування та ремонт

- Якщо в роботі приладу виникли будь-які неполадки, перед зверненням до служби підтримки прочитайте розділ «Усунення несправностей» в цьому посібнику або зайдіть на сайт www.kenwoodworld.com.
- Підкажіть, що не працює, що поширюється герметик, що відповідє всім з'явленим положенням щодо існуючої герметики та при використанні в цій країні, де прилад був придбаний.
- При виникненні несправності в роботі приладу Kenwood або при виявленні будь-яких дефектів, будь ласка, надішліть або принесіть прилад в авторизований сервісний центр KENWOOD. Актуальні контактні дані сервісних центрів KENWOOD ви знайдете на сайті www.kenwoodworld.com або на сайті для вашої країни.
- Спроектровано та розроблено компанією Kenwood, Об'єднане Королівство.
- Зроблено в Китаї.



**ВАЖЛИВА ІНФОРМАЦІЯ
СТОСОВНО НАЛЕЖНОЇ
УТИЛІЗАЦІЇ ПРОДУКТУ ЗГІДНО ІЗ
ДИРЕКТИВОЮ ПРО УТИЛІЗАЦІЮ
ЕЛЕКТРИЧНОГО ТА
ЕЛЕКТРОННОГО ОБЛАДНАННЯ
(WEEE)**

Після закінчення терміну експлуатації не викидайте цей прилад з іншими побутовими відходами.

Віднесите прилад до місцевого спеціального вторинного центру збирання відходів або до дилера, який може надати ці послуги.

Відокремлення утилізації побутових приладів дозволяє уникнути можливих негативних і слідів для навколишнього середовища і здоров'я людини, які виникають у разі неуправлінної утилізації, і кожен має можливість переробити матеріали, з яких було виготовлено даний прилад, що, в свою чергу, збереже енергію та інші вживі ресурси.

Про необхідність відокремленої утилізації побутових приладів нагадує спеціальна позначка на продукті у вигляді перекресленого смітника на колесах.

рішення проблем

Проблема	Причина	Усунення
Коврик не працює.	Немає живлення. Коврик не підключен.	Перевірте підключення до коврика.
Квітка не росте.	Немає води.	Злийте воду у ємність для води.
	Квітка не захищена від кришкою.	Кришка повинна накривати квітку таким чином, щоб працював вловлювач крапель.
	Кришка ємності для води з кришкою не встановлена.	Перевірте, чи правильно встановлена кришка. Коли кришка з кришкою не встановлена, вловлювач крапель не працює, причому фільтр переповниться і вода поллється на стіл.
	Не кипить вода. Коврик погіршує її роботу.	Очистіть коврика від накипу. Зверніться до пункту про відключення кипіння в розділі «Догляд та очищення».
Квітка швидко охолоджується.	Після завершення циклу підігрівання коврика вимикається.	- Коврик зберігає тепло і вимикається приблизно через 40 хвилин. Після завершення підігрівання квітки світловий індикатор згасне. Якщо ви хочете, щоб квітка злила тепло, увімкніть коврика приблизно на 2 секунди, потім знову вимкніть її, квітка злима тепло ще протягом 40 хвилин.
Якщо жоден з перелічених вище порад не вирішив проблему, дивіться розділ «Обслуговування та ремонт».		

دليل استكشاف الأخطاء وإصلاحها

المشكلة	السبب المحتمل	الحل
جهاز تحضير القهوة لا يعمل.	لا توجد طاقة. الجهاز غير موصل بمصدر التيار الكهربائي.	تأكد من توصيل جهاز تحضير القهوة بمصدر التيار الكهربائي.
لا يتم ترشيح القهوة خلال الدورق.	لا يوجد ماء بالخزان.	قومي بتعبئة الخزان بالماء.
	لم يتم تركيب الغطاء العلوي على الدورق.	يجب تركيب الغطاء العلوي على الدورق لتشغيل صمام منع التنقيط.
	لم يتم غلق الغطاء العلوي للخزان بشكل صحيح.	تأكد من تمام إحكام إغلاق الغطاء العلوي. وبشكل صحيح. في حالة عدم غلق الغطاء العلوي بإحكام وبشكل صحيح، لن يعمل صمام منع التنقيط مما ينتج عنه تجاوز سعة تعبئة حامل المرشح فيؤدي إلى تسرب الماء من منطقة الحامل.
	هناك ترسيبات جيرية/ معدنية على رأس اندفاع الماء تؤثر على الأداء التشغيلي.	قومي بإزالة الترسبات الجيرية عن جهاز تحضير القهوة. راجعى فقرة "إزالة الترسبات الجيرية" ضمن قسم العناية والتنظيف.
القهوة لا تبقى دافئة.	انتهت دورة التدفئة المستمرة وتم إيقاف تشغيل جهاز تحضير القهوة.	يحفظ جهاز تحضير القهوة بدرجة تدفئة القهوة ثم يتوقف عن التشغيل تلقائياً بعد ٤٠ دقيقة. تنطفئ إضاءة المؤشر الضوئي متى توقفت وظيفة التدفئة. إذا أردت الاستمرار في الحصول على القهوة دافئة، فأوقف تشغيل جهاز تحضير القهوة لمدة ثانيتين تقريباً ثم أعيد تشغيله مرة أخرى، ستبقى القهوة دافئة لمدة ٤٠ دقيقة أخرى.
في حالة عدم حل المشكلة من خلال التلميحات السابقة، راجعي قسم (الصيانة وخدمة العملاء).		



معلومات هامة حول الكيفية الصحيحة
للتخلص من المنتج وفقاً لتوجيهات
الاتحاد الأوروبي المتعلقة بنفايات
المعدات الكهربائية والإلكترونية
(WEEE)

في نهاية العمر التشغيلي للجهاز، يجب عدم
التخلص من الجهاز في نفايات المناطق
الحضرية.

بل يجب أخذه إلى مركز تجميع خاص بجهة
محلية متخصصة في التخلص من هذه
النفايات أو إلى تاجر يقدم هذه الخدمة.
التخلص من الأجهزة المنزلية على نحو
منفصل، يجنب الآثار السلبية المحتملة على
البيئة والصحة والتي تنتج عن التخلص من
هذه النفايات بطريقة غير مناسبة، كما أن
هذه العملية تسمح باسترداد المواد المكونة
الأمر الذي يتيح الحصول على وفورات كبيرة
في مجال الطاقة والموارد. للتذكير بضرورة
التخلص من الأجهزة المنزلية على نحو
منفصل، يوجد على الجهاز صورة مشطوبة
لسلة قمامة ذات عجلات.

العناية والتنظيف

- أوقف تشغيل الجهاز دائماً وافصله عن مصدر التيار الكهربائي واركبه حتى يبرد قبل التنظيف.

الدورق والغطاء العلوي وحامل المرشح

وحامل المرشح الدائم

- غسيل يدوي ثم التجفيف جيداً أو غسيل في غسالة الأطباق.

جسم الجهاز

- مسح بقطعة من القماش رطبة، ثم التجفيف. لا تستخدم مواد كاشطة - سوف تؤدي إلى خدش السطح المعدني والبلاستيك.

إزالة الترسبات الجيرية

- ١ اشترى منتج مناسب لإزالة الترسبات الجيرية.

- ٢ استخدم المنتج لإزالة الترسبات الجيرية الموجودة في الجهاز.

- ٣ بعد الانتهاء من عملية إزالة الترسبات الجيرية، مرري ماء بكامل سعة الخزان مرتين على الأقل (بدون بن) خلال جهاز تحضير القهوة لتنظيفه.

- ٤ اغسلي الأجزاء المسموح بغسلها.

الصيانة والعناية بالعملاء

- في حالة مواجهة أية مشكلة متعلقة بتشغيل الجهاز، قبل الاتصال لطلب المساعدة، يرجى مراجعة قسم «دليل اكتشاف المشكلات وحلها» في الدليل أو زيارة موقع الويب www.kenwoodworld.com.

- يرجى الملاحظة بأن جهازك مشمول بضمان، هذا الضمان يتوافق مع كافة الأحكام القانونية المعمول بها والمتعلقة بحقوق الضمان والمستهلك في البلد التي تم شراء المنتج منها.

- في حالة تعطل منتج Kenwood عن العمل أو في حالة وجود أي عيوب، فيرجى إرساله أو إحضاره إلى مركز خدمة معتمد من KENWOOD. للحصول على معلومات محدثة حول أقرب مركز خدمة معتمد من KENWOOD، يرجى زيارة موقع الويب www.kenwoodworld.com، أو موقع الويب المخصص لبلدك.

- تصميم وتطوير Kenwood في المملكة المتحدة.
- صنع في الصين.

- استخدم ماء بارد. ننصحك باستخدام ماء مرشح حيث يعمل ذلك على خفض الترسبات الجيرية ويطيل العمر التشغيلي لجهاز تحضير القهوة. يحذر استخدام ماء دافئ أو فوار.
- ٣ تأكد من توجيه حامل المرشح في موضعه الصحيح.

- ٤ ركب أي من المرشح الدائم أو المرشح الورقي في حامل المرشح. أضيف البن باستخدام ملعقة المزودة (حوالي ١ ملعقة واحدة (٧ غرام) لكل فنجان للحصول على أفضل مذاق).

- ٥ أغلق الغطاء العلوي وضعي الدورق على سطح التسخين. ملاحظة: يجب تركيب الغطاء العلوي على الدورق لتشغيل صمام منع التقيط.

- ٦ وصلي الجهاز بمصدر التيار الكهربائي وشغليه.

زر التحكم في النكهة

- ٧ لضبط شدة مذاق القهوة، اضغط على زر التحكم في النكهة مرة واحدة للحصول على قهوة شديدة المذاق.

- (سيضاء زر التحكم في النكهة بمجرد الضغط عليه). اضغط على زر التحكم في النكهة مرة أخرى لإلغاء العملية.

- ٨ لا تزيل الدورق إلا عند الانتهاء من دورة تحضير القهوة. عندما يصبح الدورق فارغاً، أوقف تشغيل الجهاز وافصله عن مصدر التيار الكهربائي.

- يحتفظ جهاز تحضير القهوة بدرجة تدفئة القهوة ثم يتوقف عن التشغيل تلقائياً خلال ٤ دقيقة تقريباً. سينطفئ ضوء المؤشر عندما تتوقف وظيفة التدفئة. إذا أردتي استمرار وظيفة تدفئة القهوة، ففي هذه الحالة أوقف تشغيل جهاز تحضير القهوة لمدة ثانيتين تقريباً ثم أعيدي تشغيله مرة أخرى ونتيجة لذلك تعمل وظيفة التدفئة لمدة ٤ دقيقة أخرى.

- يعمل سطح التسخين على الحفاظ على سخونة القهوة ولكن كلما تم تناول القهوة سريعاً كلما كان المذاق أفضل.

- في حالة عدم استخدام الجهاز لفترة من الوقت مرري سعة خزان كامل من الماء (بدون بن) خلال الجهاز لتنظيفه.

- يحذر وضع الدورق داخل فرن الميكروويف.
- قد يؤدي سوء استخدام الجهاز إلى حدوث إصابات
- يمكن للأطفال الذين تتراوح أعمارهم من ٨ سنوات وما فوق استخدام وتنظيف وصيانة الجهاز وفقاً لتعليمات الاستخدام، شريطة أن يتم الإشراف عليهم من قبل شخص مسئول عن سلامتهم ومنحهم تعليمات بشأن استخدام الجهاز وإدراكهم للمخاطر المنطوية على استخدامه.
- الأشخاص ذوي القدرات الجسدية أو الحسية أو العقلية المنخفضة وممن ليست لديهم معرفة باستخدام الجهاز يجب الإشراف عليهم أو منحهم التعليمات الخاصة باستخدام الجهاز بطريقة آمنة مع إدراك المخاطر التي تنطوي على استخدام الجهاز.
- ينبغي على الأطفال عدم العبث بالجهاز، كما يجب الاحتفاظ بالجهاز والسلك الكهربائي بعيداً عن متناول الأطفال ممن هم دون ٨ سنوات من العمر.
- استخدم الجهاز في الاستخدام المنزلي فقط. لا تتحمل Kenwood أية مسؤولية في حالة تعرض الجهاز للاستخدام غير الصحيح أو عدم الالتزام بهذه التعليمات.

دليل الرسم التوضيحي

- ① صينية تدفئة الفئجان
- ② لسان الغطاء العلوي
- ③ مرشح دائم (في حالة تزويده)
- ④ حامل المرشح
- ⑤ صمام منع التقيط
- ⑥ خزان الماء (سعة ٨٤٠ مل/٦ فناجين)
- ⑦ زر التشغيل/الإيقاف (On/Off) مزود بمؤشر
- ⑧ زر التحكم في النكهة
- ⑨ سطح التسخين
- ⑩ الدورق
- ⑪ ملعقة القياس

لتحضير القهوة

- ١ ارفعي الغطاء العلوي باستخدام اللسان ② الموجود في مقدمة جهاز تحضير القهوة.
- ٢ عبئي الخزان بالكمية المطلوبة من الماء. يجب أن يكون مستوى الماء بين علامتي ١ و٦ فناجين. لا تعبئي كمية من الماء أكثر من مستوى السعة القصوى (MAX).

قبل توصيل الجهاز بمصدر التيار الكهربائي

- تأكدي من تماثل مواصفات مصدر التيار الكهربائي لديك مع المواصفات الموضحة على الجانب السفلي للجهاز.
- تحذير: يجب توصيل هذا الجهاز بالأرضي.
- يتوافق هذا الجهاز مع تنظيمات الاتحاد الأوروبي 2004/1935 المتعلقة بالمواد والأجسام المتلامسة مع الأطعمة.

قبل استخدام الجهاز للمرة الأولى

- ١ اغسلي الأجزاء المسموح بغسلها: راجعي قسم "العناية والتنظيف".
- ٢ مرري ماء بمقدار كامل سعة الخزان مرتين (بدون بن) خلال جهاز تحضير القهوة لتنظيفه. راجعي قسم "لتحضير القهوة".

لسلامتك

- اقرئي التعليمات التالية واحتفظي بها في المتناول للاستخدامات المستقبلية المرجعية.
- أزيلتي مكونات التغليف وأية ملصقات.
- في حالة تلف السلك الكهربائي، يجب استبداله لأسباب متعلقة بالسلامة من قبل KENWOOD أو مركز صيانة معتمد من قبل KENWOOD.
- **انتبهي للبخار، يحذر رفع الغطاء العلوي للخزان أثناء دورة تحضير القهوة.**
- يحذر لمس سطح التسخين أو المنطقة المحيطة.
- **لرفع الغطاء العلوي استخدمتي دائماً اللسان الموجود في مقدمة الجهاز ②.**
- لا تلمسي الأجزاء الساخنة بما في ذلك صينية تدفئة الفنجان ①.
- يحذر ترك السلك الكهربائي متديلاً في حالة وجود طفل فقد ينتزعه.
- يحذر استخدام جهاز في حالة تلفه. في مثل هذه الحالة، يجب فحص الجهاز أو إصلاحه: راجعي قسم "الصيانة ورعاية العملاء".
- يحذر غمر جسم الجهاز في الماء أو السماح بببل للسلك أو القابس - فقد تصابين بصدمة كهربائية.
- **افصلي الجهاز عن التيار الكهربائي:**
 - قبل تعبئة الجهاز بالماء
 - قبل التنظيف.
 - بعد الاستخدام.
- يحذر ترك الجهاز مهملاً.
- لا تسمحي للسلك الكهربائي بملامسة الأجزاء الساخنة.
- تأكدي دائماً من وجود ماء في الخزان قبل تشغيل الجهاز.
- جهاز تحضير القهوة هذا مناسب للاستخدام فقط مع الدورق المزود.
- لا تتركِي الجهاز في وضع التشغيل مع وضع الدورق فارغاً على سطح التسخين.