

NL

BEDIENINGSHANDLEIDING  
STROOMTANG



## Inhoudsopgave

<b>Opmerkingen m.b.t. de bedieningshandleiding</b> .....	<b>1</b>
<b>Veiligheid</b> .....	<b>2</b>
<b>Informatie over het apparaat</b> .....	<b>3</b>
<b>Technische gegevens</b> .....	<b>4</b>
<b>Transport en opslag</b> .....	<b>4</b>
<b>Bediening</b> .....	<b>5</b>
<b>Onderhoud en reparatie</b> .....	<b>6</b>
<b>Recycling</b> .....	<b>6</b>
<b>Conformiteitsverklaring</b> .....	<b>6</b>

## Opmerkingen m.b.t. de bedieningshandleiding

### Symbolen



#### **Gevaar door elektrische stroom**

Wijst op gevaren door elektrische stroom, die tot letsel en zelfs de dood kunnen leiden.



#### **Gevaar**

Wijst op een gevaar, dat tot persoonlijk letsel kan leiden.



#### **Voorzichtig**

Wijst op een gevaar, dat tot materiële schade kan leiden.

De actuele versie van de bedieningshandleiding vindt u op:



**BE38**



<http://download.trotec.com/?sku=3510205239&id=1>

### Juridische opmerking

Deze publicatie vervangt alle voorgaande versies. Geen enkel deel van deze publicatie mag, in welke vorm dan ook, zonder schriftelijke toestemming van Trotec worden gereproduceerd of met elektronische systemen worden verwerkt, vermenigvuldigd of verspreid. Technische wijzigingen voorbehouden. Alle rechten voorbehouden. Artikelnamen worden zonder waarborging van het vrije gebruik en volgens de schrijfwijze van de fabrikant gebruikt. Alle artikelnamen zijn geregistreerd.

Constructiewijzigingen in het kader van een doorlopende productverbetering, evenals vorm- en kleurveranderingen, blijven voorbehouden.

De leveromvang kan afwijken van de productafbeeldingen. Dit document is met de nodige zorgvuldigheid opgesteld. Trotec accepteert geen enkele aansprakelijkheid voor mogelijke fouten of tekortkomingen.

Het verkrijgen van geldige meetresultaten, eindconclusies en hieruit afgeleide maatregelen is uitsluitend de verantwoordelijkheid van de gebruiker. Trotec geeft geen garantie voor de juistheid van de verkregen meetwaarden, resp. meetresultaten. Verder accepteert Trotec geen enkele aansprakelijkheid voor mogelijke fouten of schade, die het gevolg zijn van het gebruik van de verkregen meetwaarden.

© Trotec

### Garantie en aansprakelijkheid

Het apparaat voldoet aan de van toepassing zijnde fundamentele eisen voor de veiligheid en gezondheid volgens de EU-bepalingen en is in de fabriek meerdere keren getest op een probleemloze werking.

Mochten desondanks storingen optreden, neem dan contact op met uw handelaar of dealer.

Bij het niet aanhouden van de fabrieksspecificaties, de wettelijke eisen of bij eigenhandige wijzigingen aan de apparaten, is de fabrikant niet aansprakelijk voor de hierdoor ontstane schade. Ingrepen in het apparaat of het ongeautoriseerd vervangen van onderdelen, kunnen de elektrische veiligheid van dit product aanzienlijk negatief beïnvloeden en leiden tot het vervallen van de garantie. Elke aansprakelijkheid voor materiële schade of persoonlijk letsel, die te herleiden is tot het niet volgens de instructies in deze bedieningshandleiding gebruiken van het apparaat, is uitgesloten. Wijzigingen in het technische ontwerp en de uitvoering, als gevolg van continue doorontwikkeling en productverbeteringen, blijven zonder voorafgaande aankondigingen op elk moment voorbehouden.

Voor schade die het gevolg is van onbedoeld gebruik, wordt geen aansprakelijkheid aanvaard. Alle aanspraak op garantie vervalt dan eveneens.

## Veiligheid

Lees deze handleiding vóór het in gebruik nemen / gebruik van het apparaat zorgvuldig en bewaar de handleiding in de directe omgeving van de opstellocatie, resp. het apparaat!

- Gebruik het apparaat niet in ruimten met explosiegevaar.
- Gebruik het apparaat niet in agressieve atmosferen.
- Bescherm het apparaat tegen permanent direct zonlicht.
- Verwijder geen veiligheidssymbolen, stickers of etiketten van het apparaat. Houd alle veiligheidssymbolen, stickers en etiketten in een leesbare toestand.
- Open het apparaat niet met een gereedschap.
- Houd rekening met de opslag- en gebruiksomstandigheden (zie hoofdstuk technische gegevens).

### Bedoeld gebruik

Het apparaat is bedoeld voor metingen, binnen het in de technische gegevens opgenomen meetbereik.

### Niet bedoeld gebruik

Gebruik het apparaat niet in zones met explosiegevaar, bij nattigheid of hoge luchtvochtigheid.

Eigenhandige aan- of ombouwwerkzaamheden aan het apparaat zijn verboden.

### Persoonlijke kwalificaties

Personen die dit apparaat gebruiken moeten:

- de bedieningshandleiding, vooral het hoofdstuk veiligheid hebben gelezen en begrepen.

## Restgevaaren



### Gevaar

Elektrische schokken door aanraken van stroomvoerende onderdelen. Stroomvoerende onderdelen niet aanraken. Beveilig stroomvoerende onderdelen door afdekken of uitschakelen.



### Gevaar

Elektrische schok door onvoldoende isolatie. Controleer het apparaat voor elk gebruik op beschadigingen en een probleemloze werking.

Bij het vaststellen van beschadigingen, het apparaat niet meer gebruiken.

Gebruik het apparaat niet, als het apparaat of uw handen vochtig of nat zijn!

Gebruik het apparaat niet als het batterijvak of de behuizing open is.



### Gevaar door elektrische stroom

Werkzaamheden aan elektrische onderdelen mogen alleen door een geautoriseerd gespecialiseerd bedrijf worden uitgevoerd!



### Gevaar

Van dit apparaat kunnen gevaren uitgaan als het ondeskundig of niet volgens het bedoeld gebruik wordt gebruikt door niet geïnstrueerde personen! Zorg dat wordt voldaan aan de persoonlijke kwalificaties!



### Gevaar

Laat het verpakkingsmateriaal niet achteloos rondslingeren. Voor kinderen kan dit gevaarlijk speelgoed zijn.



### Gevaar

Het apparaat is geen speelgoed en hoort niet in kinderhanden.



### Voorzichtig

Stel het apparaat niet bloot aan extreme temperaturen, extreme luchtvochtigheid of nattigheid, zodat beschadigingen worden voorkomen.



### Voorzichtig

Gebruik voor het reinigen van het apparaat geen agressieve reinigingsmiddelen, schuur- of oplosmiddelen.

**Informatie over het apparaat**

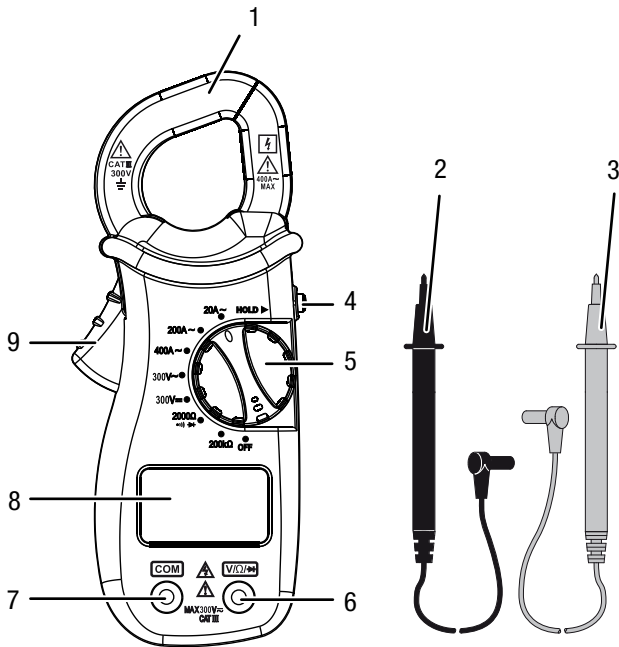
**Beschrijving van het apparaat**

Met de stroomtang BE38 kunnen eenvoudig wisselstroom, wisselspanning, gelijkspanning, weerstand of doorgang van schakelcircuits, zekeringen en contacten worden gecontroleerd.

De stroommeting gebeurt aanrakingsloos via het elektromagnetische veld, hierdoor hoeft het stroomcircuit bij dit proces niet te worden onderbroken. Daarom zijn ook controles bij draaiende installaties mogelijk, die dan niet hoeven te worden uitgeschakeld.

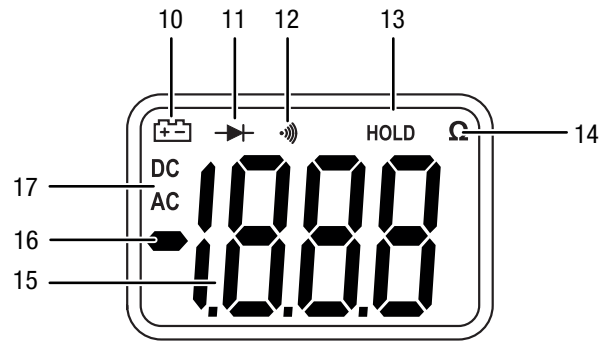
Door de galvanische scheiding is het meetsignaal bovendien potentiaalvrij ten opzichte van de te meten grootheid.

**Overzicht van het apparaat**



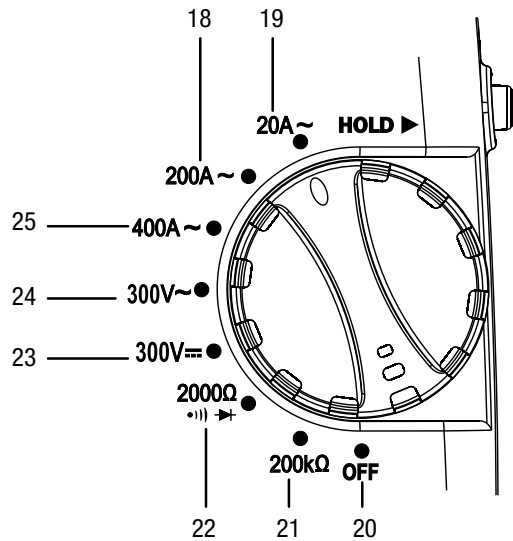
Nr.	Aanduiding
1	Klem
2	Meetsnoer (zwart)
3	Meetsnoer (rood)
4	Weergave bevroren
5	Draaischakelaar
6	Aansluiting voor meetsnoer (rood)
7	Aansluiting voor meetsnoer (zwart)
8	Display
9	Hendel voor het openen van de tang

**Display**



Nr.	Aanduiding
10	Indicatie batterij
11	Indicatie diodemeting
12	Indicatie doorgangsmeting
13	Uitlezing is bevroren
14	Indicatie weerstandsmeting
15	Meetwaardeweergave
16	Indicatie plus- en minpool verwisseld
17	Indicatie gelijk- of wisselstroom

**Draaischakelaar**



Nr.	Aanduiding
18	Wisselstroommeting tot 200 A
19	Wisselstroommeting tot 20 A
20	Apparaat uitschakelen
21	Weerstandsmeting tot 200 kΩ
22	Weerstand meten tot 2000 Ω / diodetest / doorgangscntrole
23	Gelijkspanningsmeting tot 300 V
24	Wisselspanningsmeting tot 300 V
25	Wisselstroommeting tot 400 A

## Technische gegevens

Parameter	Waarde
Model	BE38
Gewicht	127 g (met batterijen)
Afmetingen (hoogte x breedte x diepte in mm)	148 x 27 x 60
Maximale aderdoorsnede	Ca. 25 mm
Meetfrequentie	3 keer per seconde
Ingangsweerstand (VAC en VDC)	9 MΩ
Frequentiebereik wisselstroom	50/60 Hz (AAC)
Frequentiebereik wisselspanning	40 - 400 Hz (VAC)
Omgevingscondities	0 °C tot 40 °C bij max. 75 % r.v.
Opslagcondities	-20 °C tot 60 °C bij max. 85 % r.v.
Batterij	3x 3 V CR2032 knooppellen
Overspanningsbeveiliging	Categorie III 300 V

## Meetbereiken

Meetbereik	Resolutie	Nauwkeurigheid	Meetbereik overschreden
<b>Wisselspanning</b>			
300 V	1 V	± (1,2 % + 3 digits)	- (*)
<b>Gelijkspanning</b>			
300 V	1 V	± (1,0 % + 2 digits)	- (*)
<b>Wisselstroom</b>			
20 A	10 mA	± (3,0 % + 5 digits)	Het getal 1 wordt op het display weergegeven.
200 A	100 mA	± (2,5 % + 5 digits)	Het getal 1 wordt op het display weergegeven.
400 A	1 A	± (2,5 % + 5 digits)	- (*)
<b>Weerstand</b>			
2000 Ω	1 Ω	± (1,2 % + 2 digits)	Het getal 1 wordt op het display weergegeven.
200 kΩ	100 Ω	± (1,5 % + 2 digits)	Het getal 1 wordt op het display weergegeven.

(\*) Bij een meetbereikoverschrijding kan de meetwaarde desondanks evt. nog worden weergegeven. Houd rekening met het meetbereik en de overspanningsbeveiliging! Metingen boven het opgegeven meetbereik zijn niet toegestaan!

## Leveromvang

- 1 x stroomtang BE38
- 3 x knoopcel 3 V CR2032
- 1 x korte handleiding

## Transport en opslag

### Transport

Gebruik voor het transport van het apparaat een geschikt tas, om het apparaat te beschermen tegen inwerkingen van buitenaf.

### Opslag

Houd bij het niet gebruiken van het apparaat rekening met de volgende opslagcondities:

- droog.
- op een plaats die beschermd is tegen stof en direct zonlicht.
- evt. met een hoes tegen indringen van stof beschermen.
- Verwijder de batterijen uit het apparaat.

**Bediening**

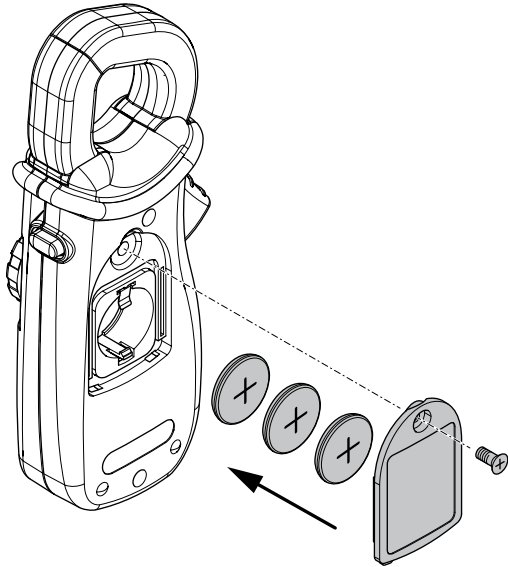
**Batterijen plaatsen**

- Plaats voor het eerste gebruik de meegeleverde batterijen.



**Voorzichtig**

Zorg dat het oppervlak van het apparaat droog is en het apparaat is uitgeschakeld.

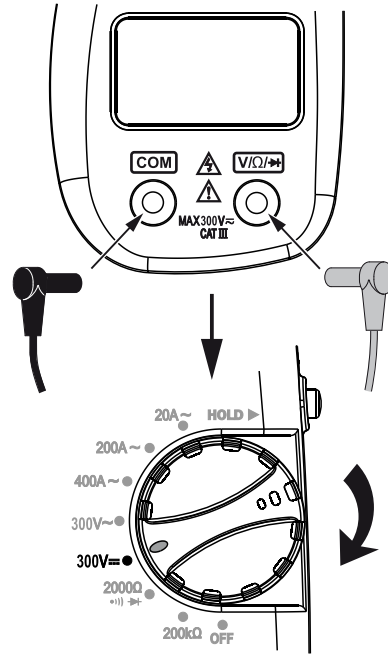


1. Draai de schroef los en open het batterijvakdeksel.
2. Verwijder, voor zover aanwezig, de oude batterijen en recycle deze volgens de nationale voorschriften.
3. Plaats de nieuwe batterijen met polen op de goede plaats in het batterijvak.
4. Sluit het batterijvakdeksel en draai de schroef weer vast.

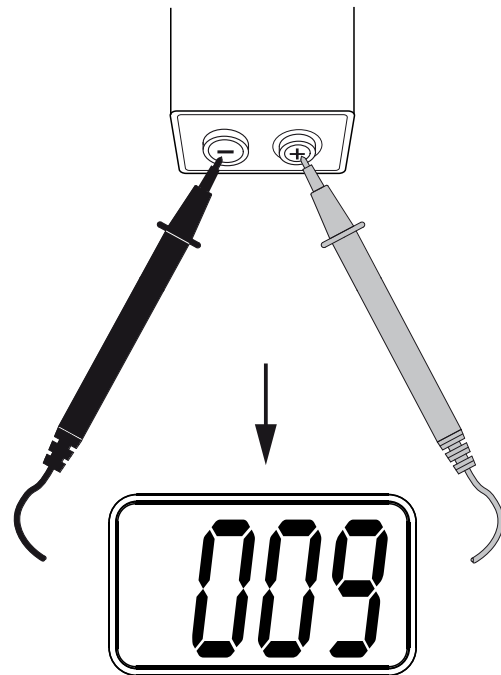
**Opmerking:**

Houd er rekening mee dat bij het wisselen van de gebruikslocatie van een koude naar een warme omgeving condensvorming op de printplaat van het apparaat kan ontstaan. Dit natuurkundig effect, dat niet te voorkomen is, vervalst de meting. Het display toont in dit geval geen of verkeerde meetwaarden. Wacht enkele minuten, tot het apparaat zich heeft ingesteld op de gewijzigde omstandigheden, voordat u een meting uitvoert.

**Meting met meetsnoeren**



**Voorbeeld batterijmeting**



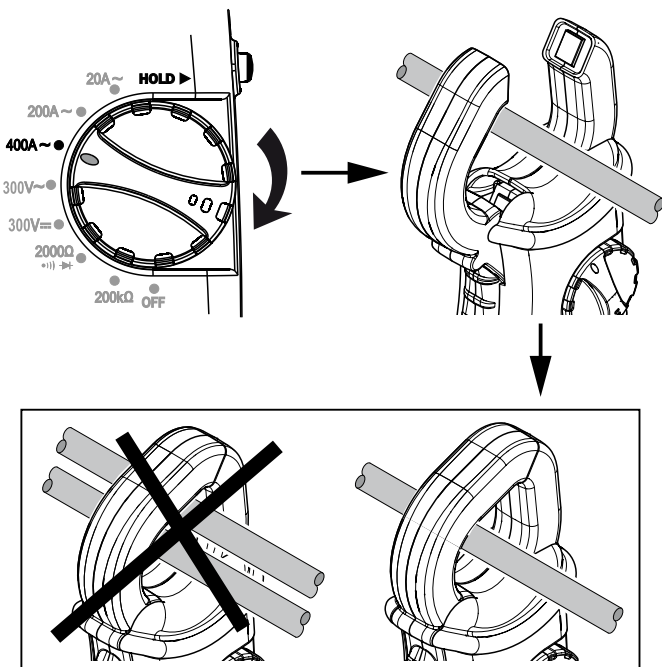
### Weerstandsmeting

1. Zet de draaischakelaar in de stand **2000 Ω** of **200 kΩ**.
2. Houd de meetstiften op het te meten object.
  - ⇒ Het meetresultaat wordt weergegeven op de meetwaardeweergave.

### Doorgangsmeting / diodetest

1. Zet de draaischakelaar in de stand **2000 Ω**.
2. Verbind de meetstiften met de te testen diode, resp. het te controleren schakelcircuit.
  - ⇒ Is de weerstand bij de doorgangsmeting kleiner of gelijk aan 30 Ω, klinkt een signaaltoon.
  - ⇒ Bij de diodetest wordt de spanning in mV weergegeven op de meetwaardeweergave.

### Meting met tang



### Batterij vervangen

Het vervangen van de batterij is nodig, als de batterijstatusindicatie knippert of als het apparaat niet meer kan worden ingeschakeld (zie hoofdstuk batterijen vervangen).

### Recycling



Elektronische apparaten horen niet in het huisvuil, maar moeten in de Europese Unie – volgens Richtlijn 2002/96/EG VAN HET EUROPEES PARLEMENT EN DE RAAD van 27 januari 2003 betreffende afgedankte elektrische en elektronische apparatuur (AEEA) – vakkundig worden gerecycled. Dit apparaat graag aan het eind van de levensduur recyclen volgens de geldende wettelijke bepalingen.

### Conformiteitsverklaring

In het kader van de EG-Laagspanningsrichtlijn 2006/95/EG en de EG-richtlijn 2004/108/EG m.b.t. de elektromagnetische compatibiliteit (EMC).

Hiermee verklaren we dat het apparaat BE38 in overeenstemming met de genoemde EG-richtlijnen is ontwikkeld, geconstrueerd en geproduceerd.

De CE-markering vindt u op de achterzijde van het apparaat.

Fabrikant:

Trotec GmbH & Co. KG  
Grebbeener Straße 7  
D-52525 Heinsberg

Telefoon: +49 2452 962-400

Fax: +49 2452 962-200

E-mail: [info@trotec.com](mailto:info@trotec.com)

### Onderhoud en reparatie

#### Reiniging

Reinig het apparaat met een vochtige, zachte en pluisvrije doek. Zorg dat geen vocht in de behuizing komt. Gebruik geen sprays, oplosmiddelen, alcoholhoudende reinigingsmiddelen of schuurmiddelen, maar uitsluitend water voor het bevochtigen van de doek.

#### Reparatie

Wijzig het apparaat niet en bouw geen reserveonderdelen in. Neem voor reparaties en controles van het apparaat contact op met de fabrikant.

Heinsberg, 01.09.2015

Detlef von der Lieck  
Bedrijfsleider

Trotec GmbH & Co. KG

Grebener Str. 7  
D-52525 Heinsberg

☎ +49 2452 962-400

☎ +49 2452 962-200

✉ [info@trotec.com](mailto:info@trotec.com)

[www.trotec.com](http://www.trotec.com)