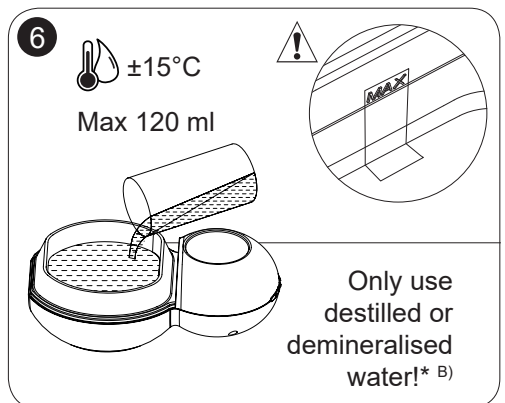
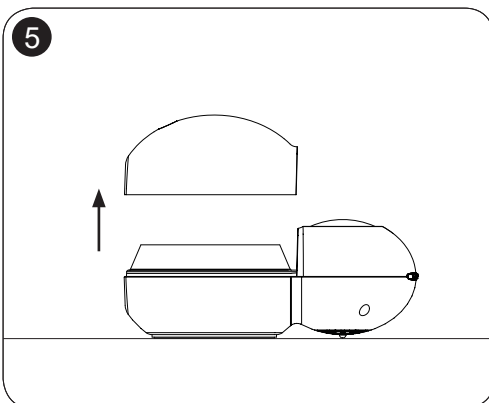
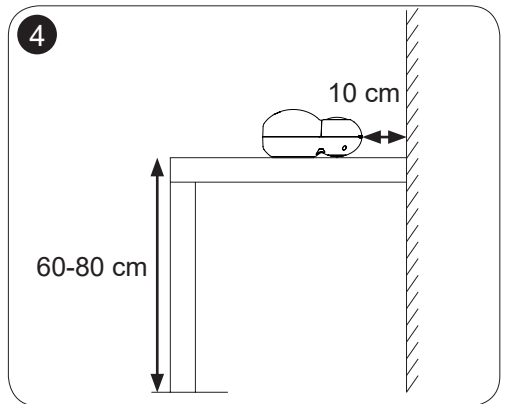
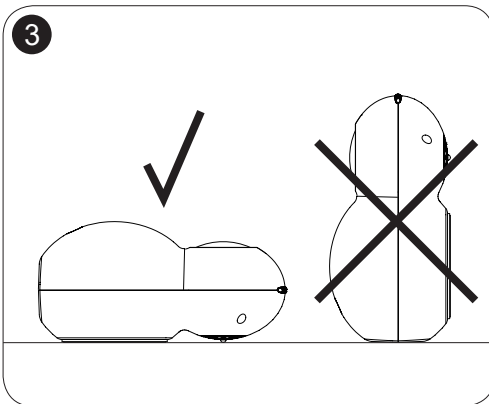
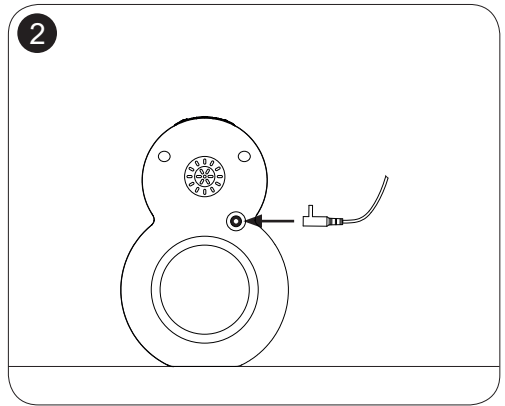
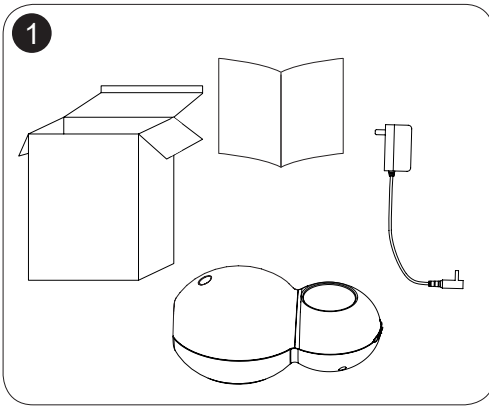
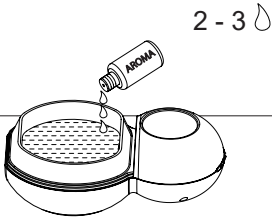


Quick start guide ^{A)}

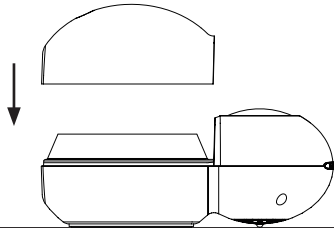


*Tap water contains calcium which reduces the lifespan of the product ^{C)}

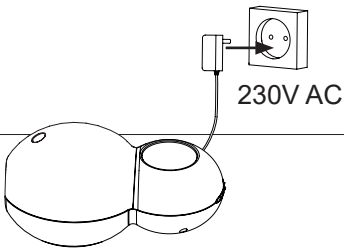
7 Aroma optional ^{D)}



8



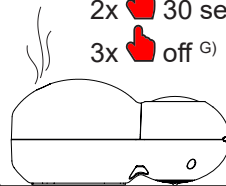
9



10



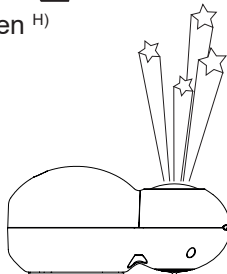
- 1x on ^{E)}
- 2x 30 sec on, 30 sec off, etc ^{F)}
- 3x off ^{G)}



11



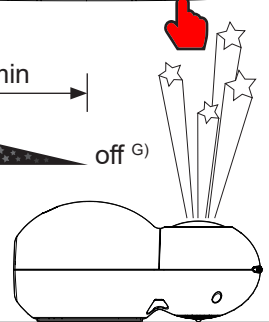
- 1x red, blue, green ^{H)}
- 2x red, green ^{I)}
- 3x red, blue ^{J)}
- 4x blue, green ^{K)}
- 5x warm white ^{L)}
- 6x off ^{G)}



12



- 1x 30 min off ^{G)}
- 2x on ^{E)}
- 3x off ^{G)}

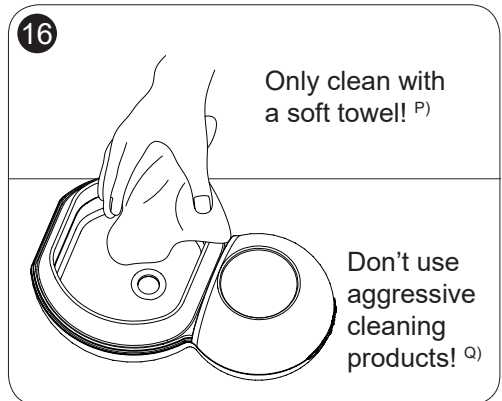
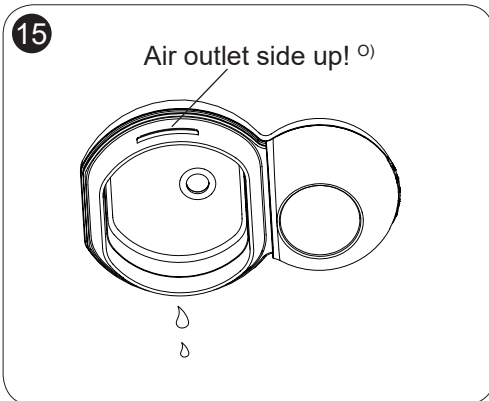
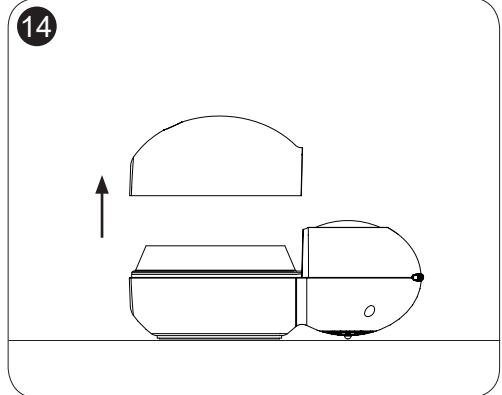
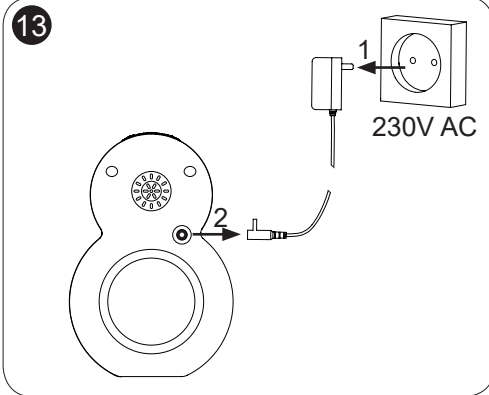


Maintenance ^{M)}



WARNING!

Unplug 230V ! ^{N)}



- NL**
- A) Snel start gids
 - B) Gebruik alleen gedestilleerd of gedemineraliseerd water !
 - C) Kraanwater bevat kalk wat de levensduur van het product verkort.
 - D) Aroma optioneel
 - E) Aan
 - F) 30 sec aan, 30 sec uit, etc.
 - G) Uit
 - H) Rood, blauw, groen
 - I) Rood, groen
 - J) Rood, blauw
 - K) Blauw, groen
 - L) Warm wit
 - M) Onderhoud
 - N) **OPGELET !** Verwijder stekker uit stopcontact !
 - O) Luchtafvoer aan de bovenzijde !
 - P) Maak alleen schoon met een zachte doek !
 - Q) Gebruik geen agressieve reinigingsmiddelen !

- FR**
- A) Guide de démarrage rapide
 - B) Utilisez uniquement de l'eau distillée ou déminéralisée !
 - C) L'eau du robinet contient du calcaire qui réduit la durée de vie du produit.
 - D) Arôme optionnel
 - E) Marche
 - F) 30 sec marche, 30 sec arrêt, etc.
 - G) Arrêt
 - H) Rouge, bleu, vert
 - I) Rouge, vert
 - J) Rouge, bleu
 - K) Bleu, vert
 - L) Blanc chaud
 - M) Maintenance
 - N) **AVERTISSEMENT !** Débrancher 230V !
 - O) Sortie d'air vers le haut !
 - P) Nettoyez uniquement avec une serviette douce !
 - Q) N'utilisez pas de produits de nettoyage agressifs !

DE

- A) Kurzanleitung
- B) Verwenden Sie nur destilliertes oder entmineralisiertes Wasser !
- C) Leitungswasser enthält Kalk, der die Lebensdauer des Produkts reduziert.
- D) Duft optional
- E) Ein
- F) 30 Sek. ein, 30 Sek. aus, etc.
- G) Aus
- H) Rot, blau, grün
- I) Rot, grün
- J) Rot, blau
- K) Blau, grün
- L) Warmweiß
- M) Wartung
- N) **WARNUNG !** Ausstecken 230 V !
- O) Luftauslassseite oben !
- P) Nur mit einem weichen Tuch reinigen !
- Q) Keine aggressiven Reinigungsprodukte verwenden !

ES

- A) Guía de inicio rápido
- B) ¡Solo use agua destilada o desmineralizada!
- C) El agua del grifo contiene cal que reduce la vida útil del producto.
- D) Aroma opcional
- E) Encendido
- F) 30 seg. encendido, 30 seg. apagado, etc.
- G) Apagado
- H) Rojo, azul, verde

IT

- A) Guida rapida
 - B) Usa solo acqua demineralizzata !
 - C) L'acqua corrente contiene l'osido di calcio che riduce la durata del prodotto.
 - D) Aroma facoltativo
 - E) Acceso
 - F) 30 sec acceso, 30 sec spento, etc.
 - G) Spento
 - H) Rosso, blu, verde
 - I) Rosso, verde
 - J) Rosso, blu
 - K) Blu, verde
 - L) Bianco caldo
 - M) Manutenzione
 - N) **ATTENZIONE !** Scollega 230V !
 - O) Presa d'aria rivolta verso l'alto !
 - P) Pulisci solo con un panno asciutto !
 - Q) Non usare detersivi aggressivi !
-
- I) Rojo, verde
 - J) Rojo, azul
 - K) Azul, verde
 - L) Blanco cálido
 - M) Mantenimiento
 - N) ¡**ADVERTENCIA !** Desenchufe 230V!
 - O) ¡Salida de aire hacia arriba!
 - P) ¡Solo limpie con una toalla suave!
 - Q) ¡No use productos de limpieza agresivos!

Specifications:

Ultrasonic humidifier BC-21

Poweradapter model:

K09S120075G

Input:

100-240V ~ 50-60Hz, 0.5A

Output:

12.0V $\overline{\overline{=}}$ 0.75A

Dimensions:

176 x 118 x 85 mm

Net Weight:

240 grams

Tank Capacity:

120 ml

Area of use:

20 m²

Power:

9W

Humidification:

15 ml/hour

DECLARATION OF CONFORMITY

This device complies with the essential requirements and provisions as described in the European Directive.

This declaration of conformity is available at: <http://DOC.hesdo.com/BC-21-DOC.pdf>

Hesdo bv.
Aziëlaan 12, 5232 BA
's-Hertogenbosch
The Netherlands

www.alecto.nl

 v1.2