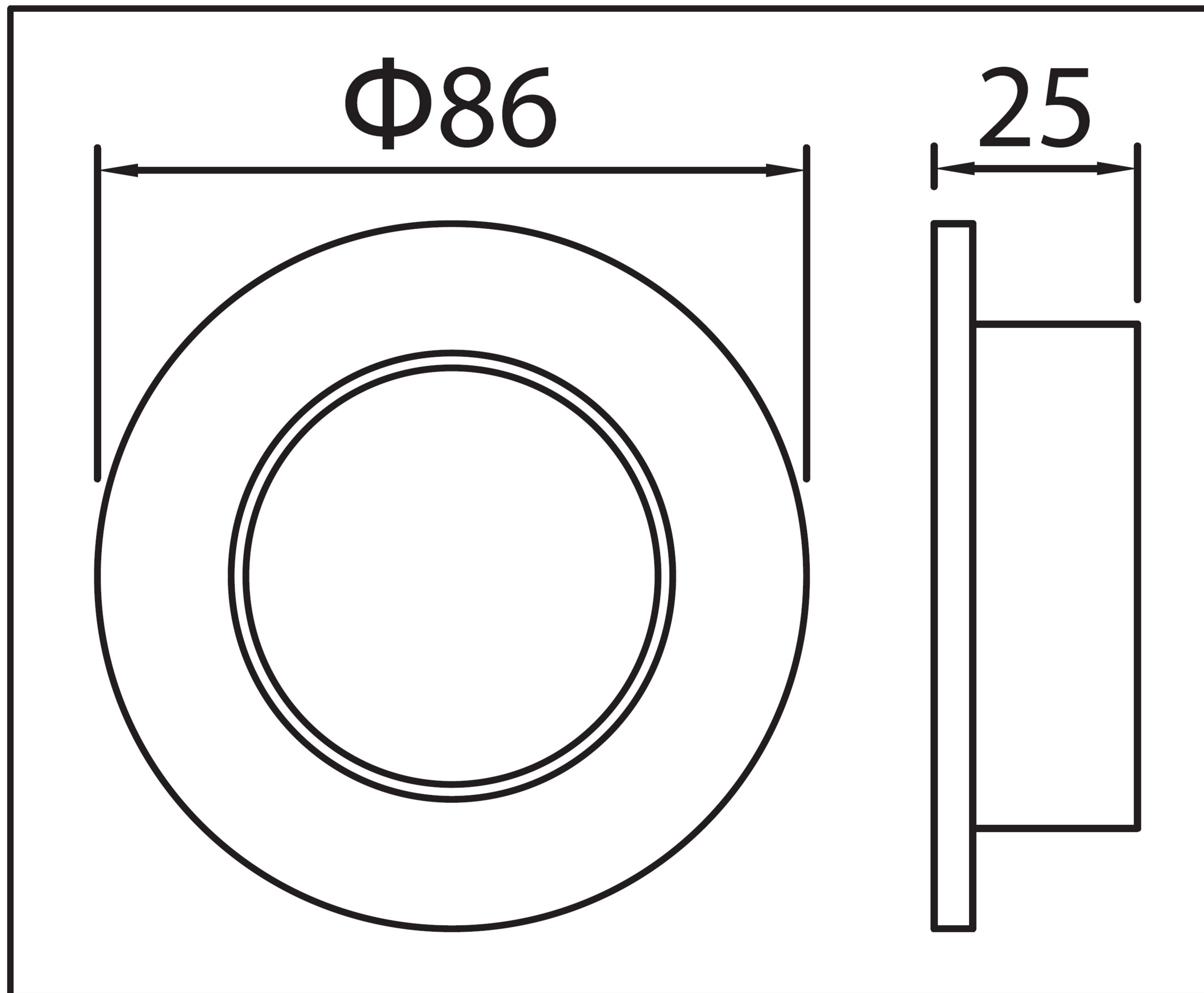
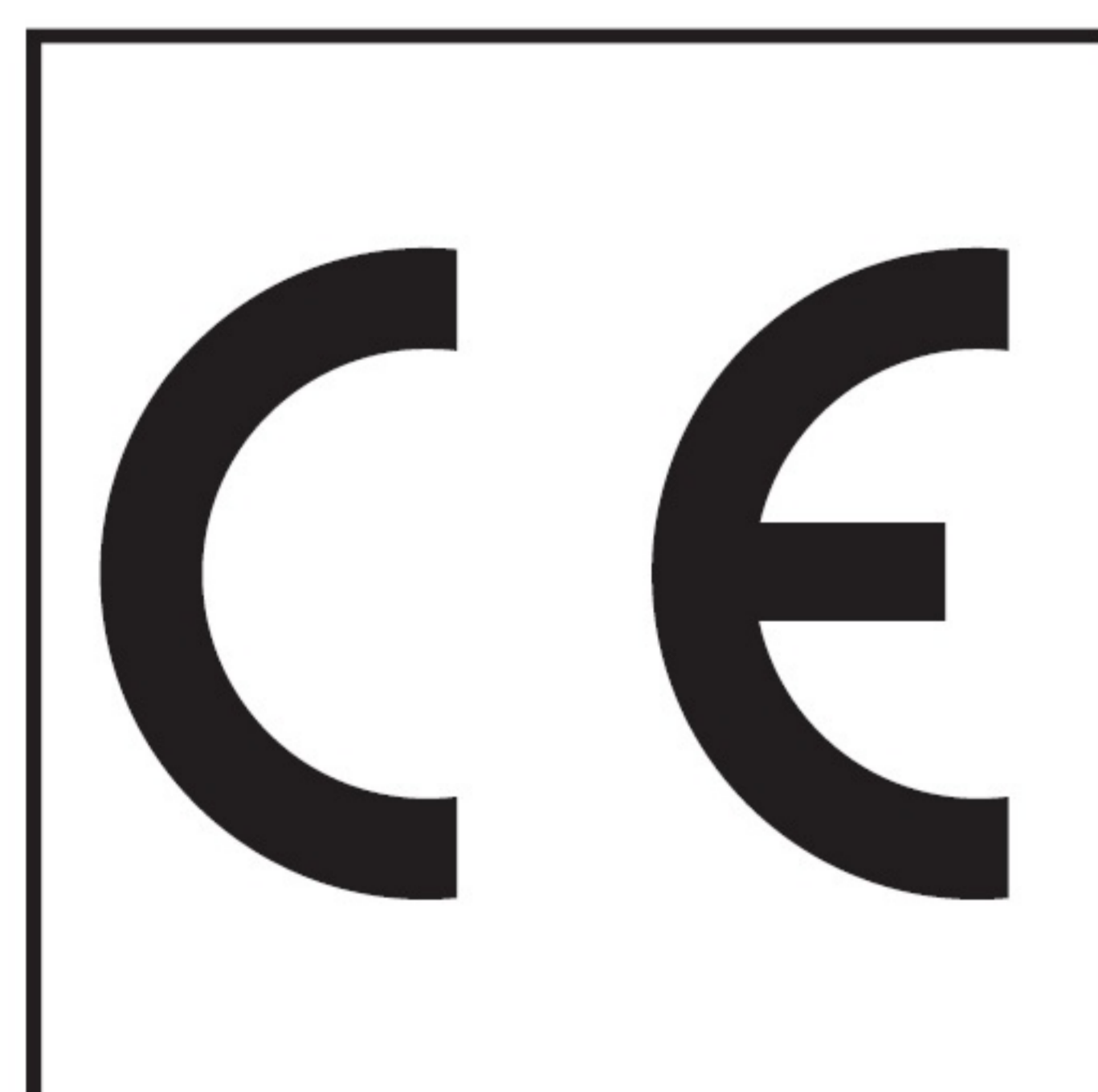
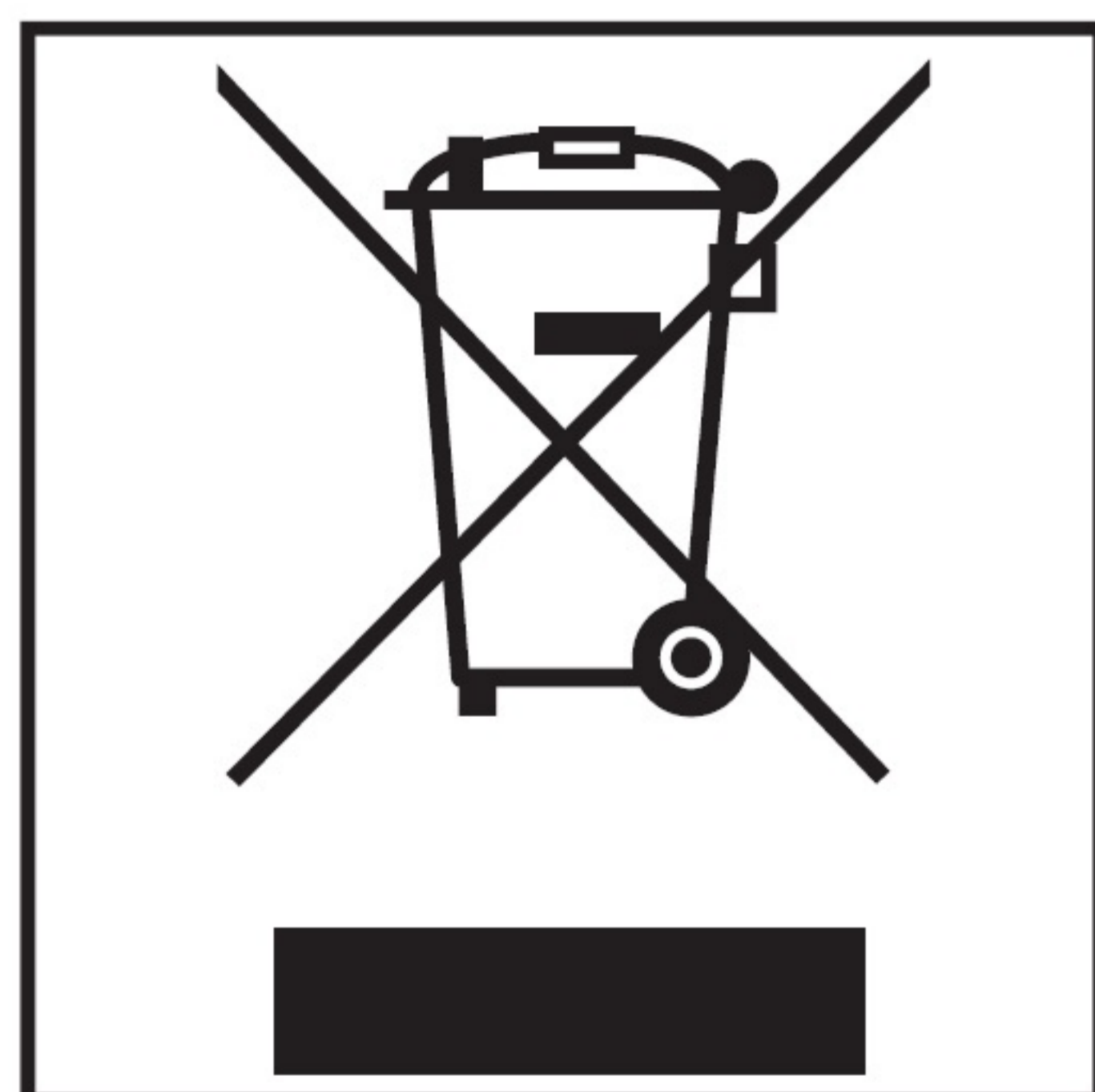


# Art.-Nr.: 6729-015

## Black effect Downlight

ca.  $\Phi 86\text{mm}$



Trango GmbH  
Jakobsberg 1  
D-59929 Brilon  
[www.trango.de](http://www.trango.de)

