

GEBRUIKSAANWIJZINGEN

## BELANGRIJKE VEILIGHEIDS INSTRUCTIES

Lees, begrijp en volg dan ook alle  
aanwijzingen nauwkeurig op vóór  
installatie en gebruik.

# Zwembad Trap

Deze trap is ontworpen en gefabriceerd voor één  
bepaalde zwembadhoogte.

48" (122 cm) & 52" (132 cm) Modellen



Enkel voor illustratieve doeleinden. Zwembad is niet inbegrepen.

Vergeet niet om ook onze andere Intex-producten uit te proberen:  
zwembaden, zwembadonderdelen, opblaasbare zwembaden, speelgoed voor  
binnenshuis, luchtbedden en boten. Alles verkrijgbaar bij  
speelgoed/swembadwinkels of kijk op onze website.



**INTEX**

©2007 Intex Marketing Ltd. - Intex Development Co. Ltd. - Intex Recreation Corp.  
All rights reserved/Tous droits réservés/Todos los derechos reservados/Alle  
Rechte vorbehalten.

Printed in China/Imprimé en Chine/Impreso en China/Gedruckt in China.

©™ Trademarks used in some countries of the world under license from/©™ Marques utilisées dans certains pays sous  
licence de/Marcas registradas utilizadas en algunos países del mundo bajo licencia de/Warenzeichen verwendet in einigen  
Ländern der Welt in Lizenz von/Intex Marketing Ltd. to/à/a/an Intex Development Co. Ltd., 8th Floor, Dah Sing  
Financial Centre, 108 Gloucester Road, Wanchai, Hong Kong & Intex Recreation Corp., P.O. Box 1440, Long Beach,  
CA 90801 • Distributed in the European Union by/Distribué dans l'Union Européenne par/Distribuido en la unión Europea  
por/Vertrieb in der Europäischen Union durch/Intex Trading B.V., P.O. Box nr. 1075 - 4700 BB Roosendaal - The  
Netherlands

# INHOUD

<b>Waarschuwing.....</b>	<b>3</b>
<b>Onderdelenlijst en referentie.....</b>	<b>4-5</b>
<b>Montage instructies.....</b>	<b>6-9</b>
<b>Algemene regels voor veiligheid.....</b>	<b>10</b>
<b>Adressen van INTEX Service Centers.....</b>	<b>11</b>

## BELANGRIJKE VEILIGHEIDS INSTRUCTIES

Lees, begrijp en volg dan ook alle aanwijzingen nauwkeurig op vóór installatie en gebruik.

### ⚠ WAARSCHUWING

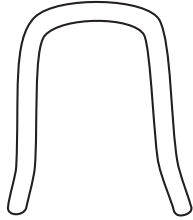
- Houd ten allen tijden toezicht op kinderen en gehandicapten.
- Onder geen omstandigheden mag er van deze trap gesprongen of gedoken worden.
- Plaats de trap op een egale, stevige ondergrond.
- Één persoon op de trap per keer.
- Maximaal draaggewicht: 136 kg.
- Plaats de trap ten allen tijden enkel voor het betreden van het zwembad.
- Verplaats of berg de trap op wanneer het zwembad niet in gebruik is.
- Zwem niet onder, door of achter de trap.
- Controleer alle schroeven en bouten regelmatig om er zeker van te zijn dat de trap ten allen tijden stevig is.
- Als u zwemt na zonsondergang zorgt u dan voor verlichting die alle veiligheidsaanwijzingen, de trap, de bodem van het bad en de loopbaden duidelijk zichtbaar maken.
- Montage en demontage enkel door volwassenen laten verrichten.
- Gebruik deze trap enkel voor doeleinden beschreven in deze gebruiksaanwijzing.

**HET NEGEREN VAN DEZE WAARSCHUWINGEN KAN RESULTEREN IN SCHADE AAN UW TUIN, ELECTRISCHE SHOCK, ERNSTIGE VERWONDINGEN OF EEN FATALE AFLOOP.**

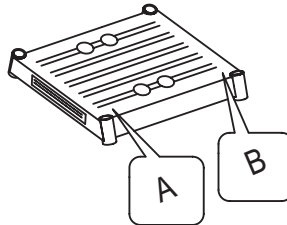
De waarschuwingen, instructies en veiligheids aanwijzingen, die bij dit product worden bijgeleverd, wijzen slechts op algemene gevaren, die met water recreatie verband houden en nooit op alle specifieke risico's en gevaren. Gebruik uw gezond verstand en helder oordeel bij alle vormen van activiteiten in het water. Lees, begrijp en volg dan ook alle aanwijzingen nauwkeurig op vóór installatie en gebruik.

ONDERDELEN LIJST

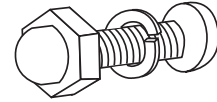
1



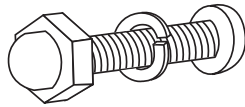
2



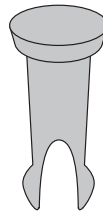
3



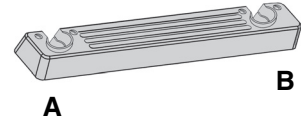
4



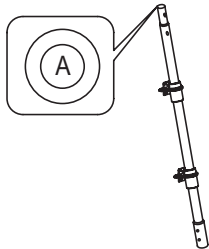
5



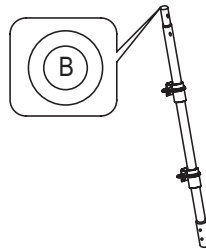
6



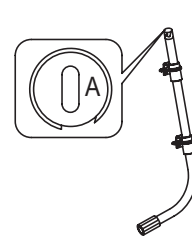
7



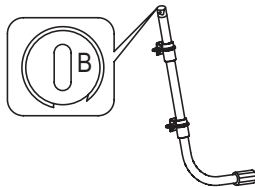
8



9



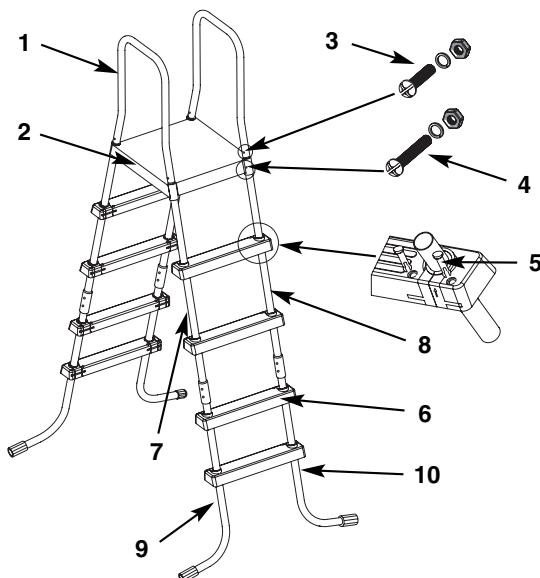
10



**NB:** Tekening dient slechts ter verduidelijking. Kan afwijken van bijgesloten product. Niet op schaal.

## LIJST VAN ONDERDELEN

Alvorens het bad in elkaar te zetten, kijk eerst goed naar de diverse onderdelen en controleer of ze allemaal aanwezig zijn.



48" (122 cm) & 52" (132 cm) modellen

**NB:** Tekening dient slechts ter verduidelijking. Kan afwijken van bijgesloten product. Niet op schaal.

NR.	OMSCHRIJVING	TRAP MAAT & AANTAL	
		48"	52"
1	U-VORMIG GEBOGEN BOVENLEUNING	2	2
2	PLATEAU	1	1
3	KORTE BOUT EN MOER VOOR U-VORMIG GEBOGEN BOVENLEUNING (MET 1 EXTRA)	5	5
4	IANGE BOUT EN MOER VOOR PLATEAU (MET 1 EXTRA)	5	5
5	BEVESTIGINGSPINNETJES VOOR DE TREDEN (MET 2 STUKS EXTRA)	26	34
6	TRAPTREDEN	6	8
7	BOVENSTE GEDEELTE VAN DE POOT (MARKERING "A")	2	2
8	BOVENSTE GEDEELTE VAN DE POOT (MARKERING "B")	2	2
9	ONDERSTE GEDEELTE VAN DE POOT (J-VORM) (MARKERING "A")	2	2
10	ONDERSTE GEDEELTE VAN DE POOT (J-VORM) (MARKERING "B")	2	2

NR.	OMSCHRIJVING	SPARE PART NR.			
		48"		52"	
		#58974	#10903	#58975	#10904
1	U-VORMIG GEBOGEN BOVENLEUNING	10815	10911	10815	10911
2	PLATEAU	11145	11146	11145	11146
3	KORTE BOUT EN MOER VOOR U-VORMIG GEBOGEN BOVENLEUNING (MET 1 EXTRA)	10810	10810	10810	10810
4	IANGE BOUT EN MOER VOOR PLATEAU (MET 1 EXTRA)	10227	10227	10227	10227
5	BEVESTIGINGSPINNETJES VOOR DE TREDEN (MET 2 STUKS EXTRA)	10349	10913	10349	10913
6	TRAPTREDEN	10348	10914	10348	10914
7	BOVENSTE GEDEELTE VAN DE POOT (MARKERING "A")	11004A	10915A	10822A	10917A
8	BOVENSTE GEDEELTE VAN DE POOT (MARKERING "B")	11004B	10915B	10822B	10917B
9	ONDERSTE GEDEELTE VAN DE POOT (J-VORM) (MARKERING "A")	11005A	10916A	11006A	10918A
10	ONDERSTE GEDEELTE VAN DE POOT (J-VORM) (MARKERING "B")	11005B	10916B	11006B	10918B

## ZWEMBADTRAP HANDLEIDING

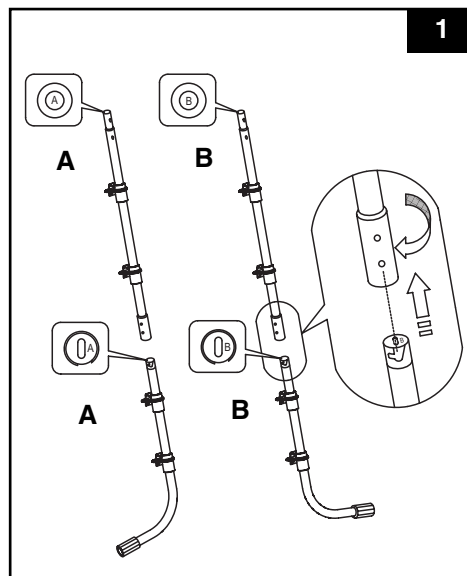
Deze handleiding is geschikt voor zowel de trap met 3 treden als met 4 treden. De afbeeldingen tonen de trap met 4 treden.

Benodigd gereedschap: 1 kruiskop schroevendraaier  
1 plattebek tang of waterpomptang

**BELANGRIJK:** De trap moet in elkaar worden gezet volgens de instructies van de fabrikant.

### 1. MONTAGE VAN DE POTEN

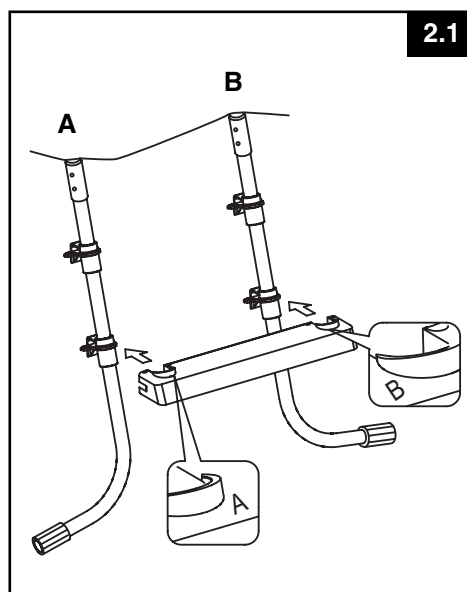
Figuur 1: Verbind de bovenste "A" poten (7) met de onderste "A" poten (9). Verbind de bovenste "B" poten (8) met de onderste "B" poten (10). Plaats de inkeping op de bovenste "A" poot in een rechte lijn met de groef van de onderste "A" poot. Plaats de onderste poot in de bovenste poot en draai vervolgens de bovenste poot met de klok mee om deze vast te draaien. Herhaal dit proces voor de resterende "A" en "B" poten.



### 2. MONTAGE VAN DE TRAPTREDEN

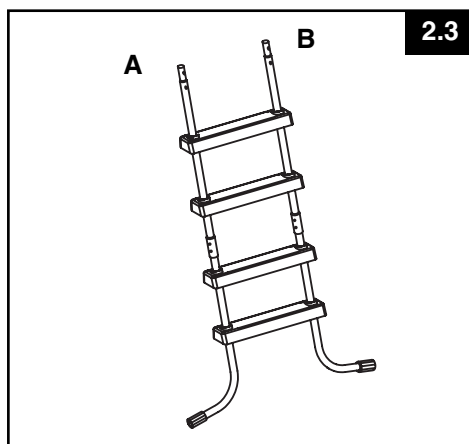
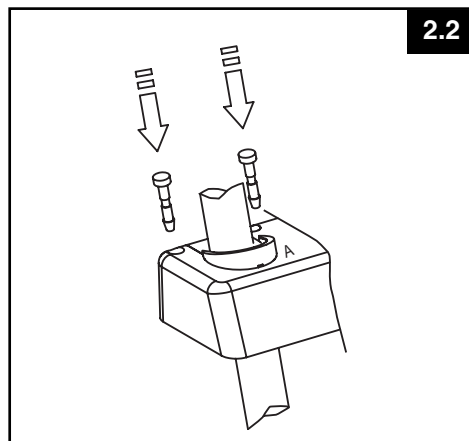
Figuur 2.1: In de fabriek zijn de tredehouders reeds vóórgemonteerd. Schuif de trede (6) op de tredebevestigingen, waarbij u rekening houdt dat de richting van de pijl op zowel de achterzijde van de bevestiging als de traptrede dezelfde richting op wijst. Let u erop dat de achterzijde van de trede even hoog is als de tredebevestiging om installatie ondersteboven te voorkomen.

**BELANGRIJK:** Tijdens de montage passen de "A" poten in de "A" trede openingen, en de "B" poten in de "B" trede openingen.



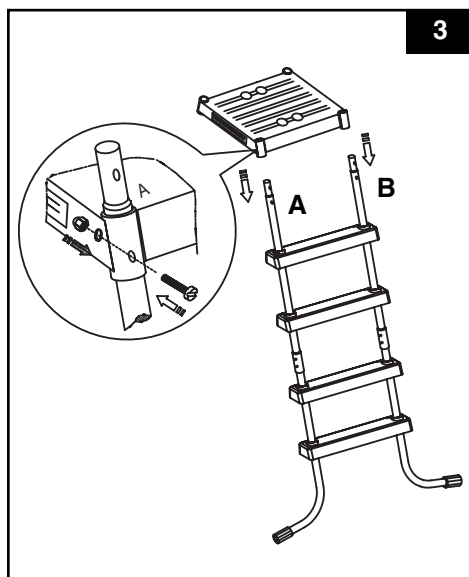
## ZWEMBADTRAP HANDLEIDING (vervolg)

Figuur 2.2: Duw de tredebevestigings-pinnen (5) in de trede openingen om de trede te bevestigen. Na montage van bovenstaande, dienen de treden en poten gelijk te zijn aan figuur 2.3.



### 3. MONTAGE VAN HET PLATEAU (ÉÉN KANT TEGELIJK)

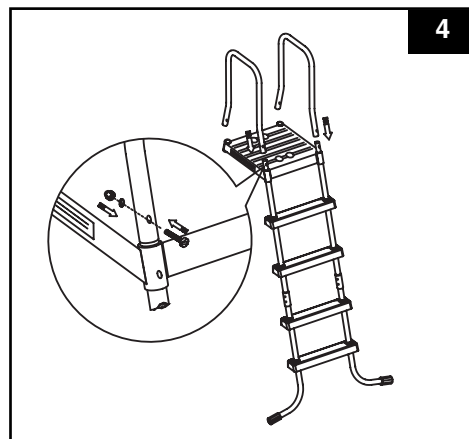
Figuur 3: Schuif de "A" opening van het platform (2) op de "A" poot, Schuif de "B" opening van het platform op de "B" poot. Bevestig het platform aan de poot doormiddel van schroeven (4) zoals te zien op figuur 3.  
**BELANGRIJK: bouten en moeren nog niet helemaal vastdraaien.**



## ZWEMBADTRAP HANDLEIDING (vervolg)

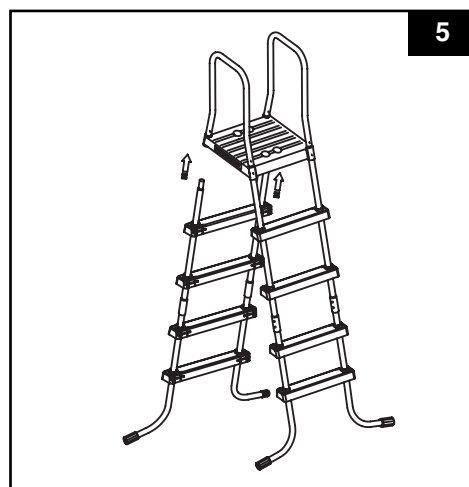
### 4. MONTAGE VAN DE BOVENLEUNING

Figuur 4: Bevestig de U-vormige leuning (1) op de poten boven het platform (2) zoals te zien en bevestig deze met (3) schroeven.



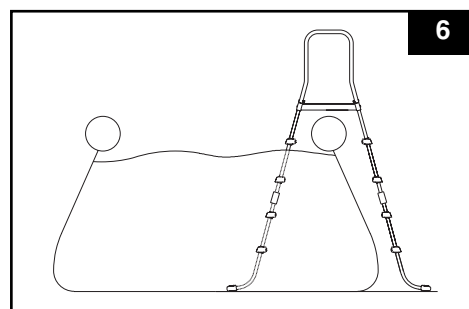
### 5. AFMONTEREN

Figuur 5: Met de openingen van beide leuning en platform op een lijn, plaatst u vanuit de onderzijde de resterende trappoten. Let op dat de "A" poot in de "A" opening van het platform is geplaatst en de "B" poot in de "B" opening. Schroef deze vast met de (4) en (3) schroeven. Draai nu alle bouten en moeren goed vast en oefen nu verticale druk uit op elk van de treden, om te controleren, dat ze allemaal stevig verankerd zijn. De trap is nu gereed voor gebruik.



### 6. DE INSTALATIE VAN DE TRAP IN HET ZWEMBAD

Figuur 6: Plaats één zijde van de trap in het zwembad en de andere zijde buiten het zwembad.



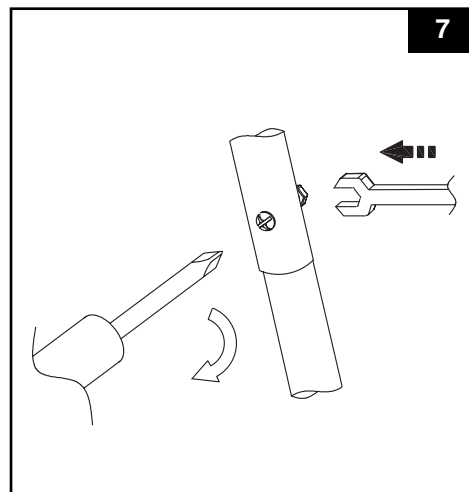
## WAARSCHUWING

- Plaats de trap op een egale, stevige ondergrond.
- Verwijder en berg de trap op wanneer het zwembad niet in gebruik is om onbevoegd, onbedoeld of zwemmen zonder ouderlijk toezicht te voorkomen.



**ZWEMBADTRAP HANDLEIDING (vervolg)****7. ONDERHOUD**

Figuur 7: Controleer regelmatig alle bouten, schroeven (figuur 7), tredebevestigingen en tredebevestigings-pinnen om er zeker van te zijn dat de trap stevig blijft.

**⚠ WAARSCHUWING**

- Controleer alle schroeven en bouten regelmatig om er zeker van te zijn dat de trap ten allen tijden stevig is.

Deze trap is ontworpen en gefabriceerd voor Intex zwembad:

Artikel nr.	Wandhoogte
58974 (wit & blauw)	48" (122 cm)
10903 (zilver & wit)	48" (122 cm)
58975 (wit & blauw)	52" (132 cm)
10904 (zilver & wit)	52" (132 cm)

**BEWAAR DEZE DOOS OM OP TE BERGEN EN BEWAAR DE HANDLEIDING VOOR EEN VOLGENDE MONTAGE**

## ALGEMENE REGELS BETREFFENDE VEILIGHEID IN HET WATER

Recreatie in het water is leuk en heilzaam. Maar er zijn ook risico's aan verbonden. Ongelukken en zelfs verdrinking. Voorkom die risico's en lees aandachtig de aanwijzingen op de producten en in de handleidingen en volg ze op.

Denk eraan, dat de meeste waarschuwingen, aanwijzingen en instructies slechts in algemene zin op de gevaren van water recreatie kunnen wijzen en nooit specifieke gevallen kunnen behandelen. Ter aanvulling nog de volgende adviezen:

- Zorg voor constant toezicht.
- Leer zwemmen.
- Volg een cursus Eerste Hulp en leer mond-op-mond beademing.
- Wijs een ieder, die op (uw) kinderen in het bad past, op de gevaren van een zwembad en op de noodzaak van voorzorgsmaatregelen (geen stoelen of banken naast het bad, niet duiken of springen, etc.).
- Leer kinderen wat te doen in noodsituaties.
- Gebruik altijd uw gezond verstand bij spellen en activiteiten in het water.
- HOUDT TOEZICHT, HOUDT TOEZICHT, HOUDT TOEZICHT.

Voor vragen over service of bestellen van onderdelen, gelieve het juiste onderstaande adres te contacteren. U kunt ook de website [www.intexdevelopment.com](http://www.intexdevelopment.com) bezoeken voor antwoorden op de meest gestelde vragen.

GEBIEDEN		GEBIEDEN	
• ASIA	INTEX DEVELOPMENT CO. LTD. 8TH FLOOR, DAH SING FINANCIAL CENTRE, 108 GLOUCESTER ROAD, WANCHAI, HONG KONG TEL: 852-28270000 FAX: 852-23118200 E-mail: <a href="mailto:xmservicesupport@intexcorp.com.cn">xmservicesupport@intexcorp.com.cn</a> Website: <a href="http://www.intexdevelopment.com">www.intexdevelopment.com</a>	• SAUDI ARABIA	SAUDI ARABIAN MARKETING & AGENCIES CO. LTD. PRINCE AMIR MAJED STREET, AL-SAFA DISTRICT, JEDDAH, KINGDOM OF SAUDI ARABIA TEL: 966-2-693 8496 FAX: 966-2-271 4084 E-mail: <a href="mailto:toy@samaco.com.sa">toy@samaco.com.sa</a> Website: <a href="http://www.samaco.com.sa">www.samaco.com.sa</a>
• EUROPE	INTEX TRADING B.V. POSTBUS 1075, 4700 BB ROOSENDAAL, THE NETHERLANDS TEL: 31-(0)165-593939 FAX: 31-(0)165-593969 E-mail: <a href="mailto:service@intexcorp.nl">service@intexcorp.nl</a> Website: <a href="http://www.intexcorp.nl">www.intexcorp.nl</a>	• AUSTRIA	STEINBACH VERTRIEBSGMBH AUSTRIA AISTERINGERSTRASSE 2 4311 SCHWERTBERG TEL: 0800 468397665 FAX: 07262 61439-0 E-mail: <a href="mailto:service@intexcorp.at">service@intexcorp.at</a> Website: <a href="http://www.intexcorp.at">www.intexcorp.at</a>
• FRANCE	INTEX SERVICE (FRANCE) SAS 52, ROUTE NATIONALE, 39190 BEAUFORT, FRANCE TEL: 08 90 71 20 39 (0.15 TTC/min) FAX: 03 84 25 18 09 E-mail: <a href="mailto:sav@intexcorp.com.fr">sav@intexcorp.com.fr</a> Website: <a href="http://www.intex.fr">www.intex.fr</a>	• CZECH REPUBLIC / EASTERN EUROPE	INTEX TRADING S.R.O. BENESOVSKA 23, 101 00 PRAHA 10, CZECH REPUBLIC TEL: +420-271 732 247 FAX: +420-267 312 552 E-mail: <a href="mailto:info@intexcorp.cz">info@intexcorp.cz</a>
• GERMANY	STEINBACH GMBH GERMANY AN DER WELLE 4 60322 FRANKFURT TEL: 0800 468397665 FAX: 07262 61439-0 E-mail: <a href="mailto:service@intexcorp.de">service@intexcorp.de</a> Website: <a href="http://www.intexcorp.de">www.intexcorp.de</a>	• BELGIUM	SMBA-DICKIE MOESKROENSEESTEENWEG 383C, 8511 A ALBEKE, BELGIUM TEL: 0800 92088 FAX: 32-56-20-37-61 E-mail: <a href="mailto:intex@nicotoy.be">intex@nicotoy.be</a>
• ITALY	A & A MARKETING SERVICE OFFICE: VIA DEI MESTIERI 8, 20049 CONCOREZZO, MILANO - ITALY TEL: 39-039-6886260 FAX: 39-039-6043603 E-mail: <a href="mailto:intex@aeamarketingservice.com">intex@aeamarketingservice.com</a> Website: <a href="http://www.intexitalia.com">www.intexitalia.com</a>	• DENMARK	K.E. MATHASEN A/S SINTRUPVEJ 12, DK-8220 BRABRAND, DENMARK TEL: +45 89 44 22 00 FAX: +45 86 24 02 39 E-mail: <a href="mailto:intex@keleg.dk">intex@keleg.dk</a> Website: <a href="http://www.intexnordic.com">www.intexnordic.com</a>
• UK	TOY BROKERS LTD MARKETING HOUSE, BLACKSTONE ROAD, HUNTINGDON, CAMBS. PE29 6EE. UK TEL: 01480 414361 FAX: 01480 414761 E-mail: <a href="mailto:sales@toybrokers.com">sales@toybrokers.com</a> Website: <a href="http://www.toybrokers.com">www.toybrokers.com</a>	• SWEDEN	LEKSAM AB BRANDSVIGSGATAN 6, S-262 73 ÄNGELHOLM, SWEDEN TEL: +46 431 44 41 00 FAX: +46 431 190 35 E-mail: <a href="mailto:intex@leksam.se">intex@leksam.se</a> Website: <a href="http://www.intexnordic.com">www.intexnordic.com</a>
• SWITZERLAND	GWM AGENCY GARTEN-U. WOHNMÖBEL, RÄFFELSTRASSE 25, POSTFACH, CH-8045 ZÜRICH/SWITZERLAND TEL: 0900 455456 or +41 44 455 50 60 FAX: +41 44 455 50 65 E-mail: <a href="mailto:gwm@gwm.ch">gwm@gwm.ch</a> Website: <a href="http://www.gwm.ch">www.gwm.ch</a>	• NORWAY	NORSTAR AS PINDSLEVEIEN 1, N-3221 SANDEFJORD, NORWAY TEL: +47 33 48 74 10 FAX: +47 33 48 74 11 E-mail: <a href="mailto:intex@norstar.no">intex@norstar.no</a> Website: <a href="http://www.intexnordic.com">www.intexnordic.com</a>
• SPAIN / PORTUGAL	KOKIDO BVI LIMITED C/PLOMO 5-7, NAVE 19 POLÍGONO INDUSTRIAL AIMAYR SAN MARTÍN DE LA VEGA 28330 MADRID SPAIN TEL: 34 902 35 10 45 FAX: 34 91 691 27 09 E-mail: <a href="mailto:belen@kokido.com">belen@kokido.com</a> E-mail: <a href="mailto:info@kokido.com">info@kokido.com</a>	• FINLAND	NORSTAR OY SUOMALAISTENTIE 7, FIN-02270 ESPOO, FINLAND TEL: +358 9 8190 530 FAX: +358 9 8190 5335 E-mail: <a href="mailto:info@norstar.fi">info@norstar.fi</a> Website: <a href="http://www.intexnordic.com">www.intexnordic.com</a>
• AUSTRALIA	HUNTER OVERSEAS PTY LTD LEVEL 1, 225 BAY STREET, BRIGHTON, VICTORIA, AUSTRALIA TEL: 61-3-9596-2144 or 1800-224-094 FAX: 61-3-9596-2188 E-mail: <a href="mailto:enquiries@hunteroverseas.com.au">enquiries@hunteroverseas.com.au</a>	• RUSSIA	LLC BAUER KIEVSKAYA STR., 20, 121165 MOSCOW, RUSSIA TEL: 095-249-9400/8626/9802 FAX: 095-742-8192 E-mail: <a href="mailto:intex@rdm.ru">intex@rdm.ru</a> Website: <a href="http://www.intex.ru">www.intex.ru</a>
• NEW ZEALAND	HAKA NEW ZEALAND LIMITED UNIT 4, 11 ORBIT DIVE, ALBANY, AUCKLAND 0757, NEW ZEALAND TEL: 649-4159213 FAX: 649-4159212 E-mail: <a href="mailto:geoff@hakanz.co.nz">geoff@hakanz.co.nz</a>	• POLAND	KATHAY HASTER UL. LUTYCKA 3, 60-415 POZNAN TEL: +48 61 8498 381/380 FAX: +48 61 8474 487 E-mail: <a href="mailto:mx@kathay.com.pl">mx@kathay.com.pl</a>
• MIDDLE EAST REGION	FIRST GROUP TRADING AL MOOSA GROUP BUILDING, 1ST FLOOR, OFFICE 102 & 103, UMM HURAIR ROAD, KARAMA, DUBAI, UAE TEL: 00971-4-3373322 FAX: 00971-4-3375115 E-mail: <a href="mailto:info@firstgrouptrading.com">info@firstgrouptrading.com</a> Website: <a href="http://www.firstgrouptrading.com">www.firstgrouptrading.com</a>	• HUNGARY	RECONTRA LTD./RICKI LTD. H-1113 BUDAPEST, DARÓCZI ÚT 1-3, HUNGARY TEL: +361 372 5200/113 FAX: +361 209 2634 E-mail: <a href="mailto:gizi@recontra.hu">gizi@recontra.hu</a>
• SOUTH AFRICA	WOOD & HYDE 15-17 PACKER AVENUE, INDUSTRIA 2, CAPE TOWN, SOUTH AFRICA 7460 TEL: 27-21-0800-204-692 FAX: 27-21-505-5600 E-mail: <a href="mailto:vgoldman@thumb.co.za">vgoldman@thumb.co.za</a>	• BRAZIL	KONESUL MARKETING & SALES LTDA RUA INÁCIO BORBA, 835 - CEP. 04715-020, CHÁCARA SANTO ANTONIO - SÃO PAULO - SP - BRASIL TEL: 55 (11) 5183 8866 FAX: 55 (11) 5183 8866 E-mail: <a href="mailto:konesultex@uol.com.br">konesultex@uol.com.br</a>
• CHILE / ARGENTINA / PERU / URUGUAY	COMEXA S.A SAN IGNACIO 0201, PARQUE INDUSTRIAL PORTEZUELO, QUILICURA, SANTIAGO, CHILE TEL: 56-2-339 9000 FAX: 56-2-339 9022 E-mail: <a href="mailto:generalsilfa@silfa.cl">generalsilfa@silfa.cl</a>	• ISRAEL	ALFIT TOYS LTD MOSHAV NEHALIM, MESHEK 32, 49950, ISRAEL TEL: +972-3-9076666 FAX: +972-3-9076660 E-mail: <a href="mailto:elinor@chagim.co.il">elinor@chagim.co.il</a>