

IdeaCentre 3

Gebruikershandleiding



Lenovo

Lees dit eerst

Lees het volgende aandachtig door voordat u deze documentatie en het bijbehorende product gebruikt:

- *Veiligheid en garantie*
- *Algemene kennisgevingen over veiligheid en naleving*
- *Installatiegids*

Eerste uitgave (April 2022)

© Copyright Lenovo 2022.

KENNISGEVING BEGRENSEDE EN BEPERKTE RECHTEN: als gegevens of software word(t)(en) geleverd conform een 'GSA'-contract (General Services Administration), zijn gebruik, vermenigvuldiging en openbaarmaking onderhevig aan beperkingen zoals beschreven in Contractnr. GS-35F-05925.

Inhoud

Informatie over deze documentatieiii

Hoofdstuk 1. Leer uw computer kennen	1
Voorkant	1
Achterkant	3
Voorzietingen en specificaties	4
USB-specificaties	5
Gebruiksomgeving	6

Hoofdstuk 2. Aan de slag met uw computer.	7
Werken met Windows	7
Windows Help-informatie	8
Een extern beeldscherm aansluiten	8

Hoofdstuk 3. Uw computer verkennen	9
De computer vergrendelen	9
Lenovo Vantage.	10
Het energiebeheerschema instellen	11
Gegevens overbrengen	11
Verbinding maken met een Bluetooth-apparaat (voor bepaalde modellen)	11
Het optisch station gebruiken (voor bepaalde modellen)	12
Een mediakaart gebruiken (voor bepaalde modellen)	12
Accessoires aanschaffen	12

Hoofdstuk 4. CRU vervangen	13
CRU-lijst	13
Een CRU verwijderen of vervangen	14
Netsnoer.	14
Computerkap	15
Frontplaat	15
Kaartlezer (voor bepaalde modellen)	16
Optisch station	17
Beugel voor optisch station	18
Opslagstation.	19
M.2 SSD-station.	21
Geheugenmodule	23
Koelvinblok.	24
Knoopcelbatterij.	25
PCI Express-kaart	26
Voedingseenheid	27

Hoofdstuk 5. Help en ondersteuning	29
Veelgestelde vragen	29
Zelfhulpbronnen	29
Lenovo bellen	31
Voordat u contact opneemt met Lenovo	31
Klantsupportcentrum van Lenovo	31
Aanvullende services aanschaffen	32

Bijlage A. Kennisgevingen en handelsmerken	33
---	-----------

Informatie over deze documentatie

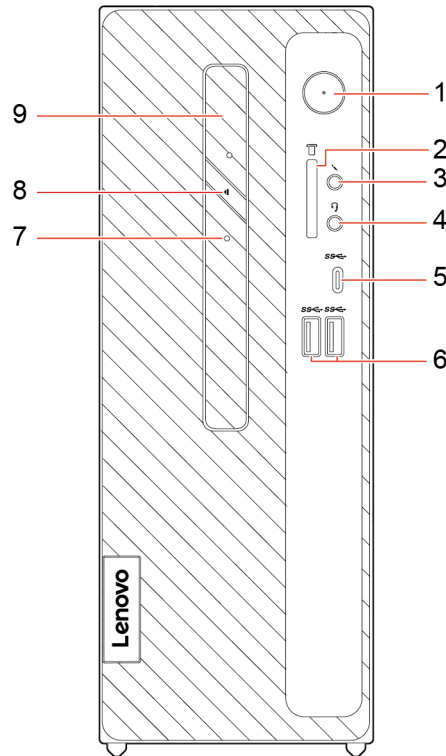
- Deze handleiding is van toepassing op de onderstaande Lenovo-productmodellen. De afbeeldingen in deze gebruikershandleiding kunnen er mogelijk anders uitzien dan uw productmodel.

Modelnaam	Machinetype (MT)
IdeaCentre 3 07IAB7	90SM
IdeaCentre 3 07ACH7	90U9

- Raadpleeg voor informatie de *Algemene kennisgevingen over veiligheid en naleving* op https://pcsupport.lenovo.com/docs/generic_notices.
- Afhankelijk van het model, zijn sommige optionele accessoires, functies en softwareprogramma's mogelijk niet beschikbaar op uw computer.
- Afhankelijk van de versie van het besturingssysteem en programma's, zijn sommige instructies voor de gebruikersinterface mogelijk niet van toepassing op uw computer.
- De inhoud van de documentatie kan zonder kennisgeving worden gewijzigd. Lenovo brengt continu verbeteringen aan in de documentatie van uw computer, zo ook in deze *Gebruikershandleiding*. U vindt de meest recente documentatie op <https://pcsupport.lenovo.com>.
- Microsoft® brengt periodiek functiewijzigingen in het Windows®-besturingssysteem aan via Windows Update. Bepaalde informatie in dit document is hierdoor mogelijk verouderd. Raadpleeg de Microsoft-bronnen voor de meest recente informatie.

Hoofdstuk 1. Leer uw computer kennen

Voorkant



1. Aan/uit-knop	2. Kaartlezersleuf*
3. Microfoonaansluiting	4. Headsetaansluiting
5. USB-C® (3.2 Gen 1)-aansluiting*	6. USB 3.2-aansluitingen Gen 1 (2)
7. Uitwerpknop optisch station*	8. Activiteitslampje voor optisch station*
9. Optisch station*	

* voor bepaalde modellen

Netvoedingslampje

Geef de systeemstatus van uw computer aan.

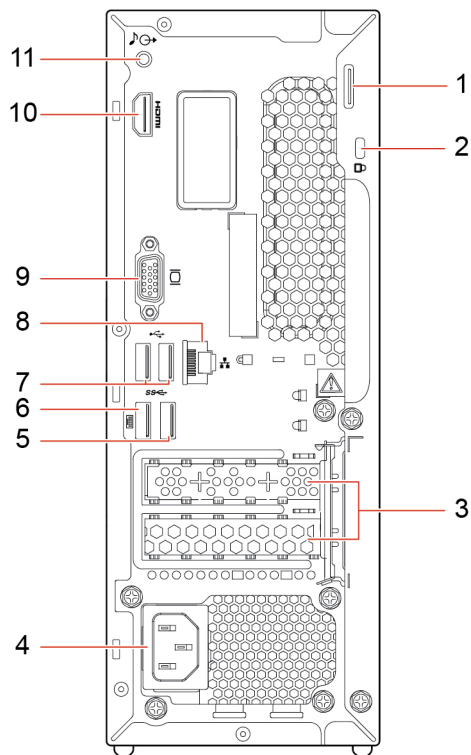
- **Knippert drie keer:** de voeding naar de computer wordt voor de eerste keer ingeschakeld.
- **Aan:** de computer staat aan.
- **Uit:** de computer staat uit of staat in de sluimerstand.
- **Knippert snel:** de slaap- of sluimerstand wordt ingeschakeld.
- **Knippert langzaam:** de computer staat in de slaapstand.

Gerelateerde onderwerpen

- 'Een mediakaart gebruiken (voor bepaalde modellen)' op pagina 12.

- 'USB-specificaties' op pagina 5.
- 'Het optisch station gebruiken (voor bepaalde modellen)' op pagina 12.

Achterkant



1. Hangslotlus

2. Veiligheidsslot

3. Gedeelte voor PCI Express-kaart

4. Aansluiting voor netsnoer

5. USB 3.2 Gen 1-aansluiting

6. USB 3.2 Gen 1-aansluiting (met Smart Power On)*

7. USB 2.0-aansluitingen (2)

8. Ethernet-aansluiting

9. VGA-uit-aansluiting

10. HDMI™-uit-aansluiting

11. Audio-lijnuitgang

* voor bepaalde modellen

Gerelateerde onderwerpen

- 'USB-specificaties' op pagina 5.
- 'Een extern beeldscherm aansluiten' op pagina 8.

Voorzieningen en specificaties

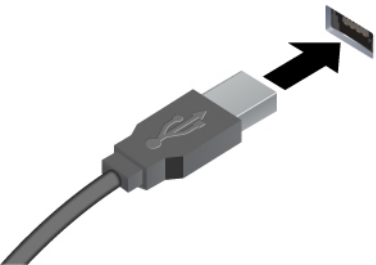


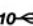
Ga voor gedetailleerde specificaties van uw computer naar <https://psref.lenovo.com>.

Hardware	Typ apparaatbeheer in het zoekvak van Windows en druk op Enter om informatie over de hardware van uw computer te bekijken.
Voedingseenheid	<ul style="list-style-type: none">• Voedingseenheid van 180 Watt met automatische voltagedetectie• Voedingseenheid van 260 Watt met automatische voltagedetectie*
Aanpassingsvermogen voor voedingseenheid	<ul style="list-style-type: none">• Vasteland van China: 220 V ± 22 V, 50 Hz ± 1 Hz• Positionering aanpasbaar voltage: 90 V-264 V, 50/60 Hz• Met voltageschakelaar: 90 V-264 V, 50 Hz ± 1 Hz
Microprocessor	Typ systeem informatie in het zoekvak van Windows en druk op Enter om informatie over de microprocessor van uw computer te bekijken.
Geheugen	<ul style="list-style-type: none">• Voor IdeaCentre 3 07IAB7: DDR4 (Double Data Rate 4) UDIMM (Unbuffered Dual In-line Memory Module)• Voor IdeaCentre 3 07ACH7: DDR4 (Double Data Rate 4) SO-DIMM (Small Outline Dual In-line Memory Module)
Opslagapparaat	<ul style="list-style-type: none">• Vaste-schijfstation• SSD-station <p>Typ schijfbeheer in het zoekvak van Windows en druk op Enter om informatie over de capaciteit van het opslagstation van uw computer te bekijken.</p> <p>Opmerking: De door het systeem aangegeven opslagstationcapaciteit is minder dan de nominale capaciteit.</p>
Uitbreidingsmogelijkheden	<ul style="list-style-type: none">• Voor IdeaCentre 3 07IAB7 en IdeaCentre 3 07ACH7:<ul style="list-style-type: none">– Kaartlezersleuf*– 2 M.2 PCIe-sleuven (1 voor Wi-Fi; 1 voor SSD-station)• Voor IdeaCentre 3 07IAB7:<ul style="list-style-type: none">– 2 sleuven voor DDR4 UDIMM– PCIe Gen 4 x 16-sleuf– Compartiment voor 3,5-inch vaste-schijfstation• Voor IdeaCentre 3 07ACH7:<ul style="list-style-type: none">– 2 DDR4 SO-DIMM-sleuven– Compartiment voor 2,5-inch vaste-schijfstation*– Compartiment voor 3,5-inch vaste-schijfstation*– PCIe Gen 3 x 16-sleuf– PCIe Gen 3 x 1-sleuf
Netwerkfuncties	<ul style="list-style-type: none">• Bluetooth• Ethernet LAN• Draadloos LAN

* voor bepaalde modellen

USB-specificaties

Opmerking: Afhankelijk van het model zijn op uw computer sommige USB-aansluitingen mogelijk niet beschikbaar.

Naam aansluiting	Beschrijving
	Sluit USB-compatibele apparaten aan, zoals een USB-toetsenbord, USB-muis, USB-opslagapparaat of USB-printer.
<ul style="list-style-type: none">•  USB 2.0-aansluiting•  USB 3.2 Gen 1-aansluiting•  USB 3.2 Gen 2-aansluiting	

	<ul style="list-style-type: none">• Laad USB-C-compatibele apparaten op met de uitgangsspanning en -stroom van 5 V en 3 A.• Een extern beeldscherm aansluiten:<ul style="list-style-type: none">– USB-C naar VGA: 1920 x 1200 pixels, 60 Hz– USB-C naar DP: 3840 x 2160 pixels, 60 Hz• USB-C-accessoires aansluiten om de functionaliteit van uw computer uit te breiden. Als u USB-C-accessoires wilt kopen, gaat u naar https://www.lenovo.com/accessories.
<ul style="list-style-type: none">•  USB-C 3.2 Gen 1-aansluiting•  USB-C 3.2 Gen 2-aansluiting•  Thunderbolt 3-aansluiting (USB-C)•  Thunderbolt 4-aansluiting (USB-C)	

Verklaring op USB overdrachtssnelheid

Afhankelijk van vele factoren, zoals de verwerkingscapaciteit van de host en randapparaten, bestandseigenschappen en andere factoren die betrekking hebben op de systeemconfiguratie en gebruiksomgevingen, kan de feitelijke overdrachtssnelheid met behulp van de verschillende USB-aansluitingen op dit apparaat variëren en langzamer zijn dan de opgegeven gegevenssnelheid voor elk onderstaand overeenkomstig apparaat.

USB-apparaat	Gegevenssnelheid (Gbit/s)
3.2 Gen 1 / 3.1 Gen 1	5
3.2 Gen 2 / 3.1 Gen 2	10
3.2 Gen 2 × 2	20
Thunderbolt 3 (USB-C)	40
Thunderbolt 4 (USB-C)	40

Gebruiksomgeving

Temperatuur

- In bedrijf: Van 5 °C (41 °F) tot 35 °C (95 °F)
- Opslag of vervoer:
 - Voor algemene desktopcomputers: Van -40 °C (-40 °F) tot 60 °C (140 °F)
 - Voor alles-in-een-desktopcomputers: Van -20 °C (-4 °F) tot 60 °C (140 °F)

Relatieve vochtigheid

- In bedrijf: 20% tot 80% (geen condensatie)
- Opslag: 10% tot 90% (geen condensatie)

Hoogte

- In bedrijf: -15,2 m tot 3048 m
- Opslag: -15,2 m tot 12.192 m

Hoofdstuk 2. Aan de slag met uw computer

Werken met Windows

De volgende tabel bevat vaak gebruikte instellingen voor Windows. U kunt kennis maken met de basisbeginselen en meteen met Windows aan de slag gaan.

Voer de overeenkomende trefwoorden in het Windows-zoekvak en selecteer de meest geschikte om de instellingen te configureren. Volg de aanwijzingen op het scherm om de instellingen aan te passen.

Tabel 1. Basisinstellingen

Functies	Beschrijvingen	Zoeken op trefwoorden
Configuratie-scherm	Bekijk of wijzig instellingen van Windows waaronder hardware- en software-instellingen en configuratie.	Configuratie-scherm
Verbinding maken met Wi-Fi-netwerken	Voor modellen met een draadloze LAN-module, kunt u uw computer met een Wi-Fi®-netwerk verbinden. Klik op het netwerkpictogram in het Windows-systeemvak en selecteer vervolgens een netwerk om verbinding mee te maken. Opmerking: De draadloze LAN-module in uw computer kan verschillende standaarden ondersteunen. In sommige landen of regio's is het gebruik van 802.11ax mogelijk uitgeschakeld, overeenkomstig de plaatselijke voorschriften.	Wifi
Verbinding maken met bekabelde netwerken	Voor modellen een Ethernet (RJ-45)-aansluiting kunt u uw computer met een Ethernet-kabel aansluiten op een bekabeld netwerk.	—
Vliegtuigstand	De vliegtuigstand is een handige instelling om alle draadloze communicatie van uw computer in of uit te schakelen. U moet de vliegtuigstand mogelijk inschakelen wanneer u aan boord van een vliegtuig stapt.	Vliegtuigstand
Nachtlampmodus	In Windows kun je nachtlamp aan- of uitzetten. Als het aanstaat worden de kleuren van je scherm warmer, met minder blauw licht. Met nachtlamp ingeschakeld, heb je minder kans op vermoeide ogen. Opmerking: Ga voor meer informatie over het verminderen van vermoeide ogen naar https://www.lenovo.com/us/en/compliance/visual-fatigue .	Nachtlicht
Kleurtemperatuur aanpassen	Als de nachtlampmodus ingeschakeld is, kunt u de kleurtemperatuur van het scherm aanpassen. Opmerking: Sommige Lenovo-computers zijn gecertificeerd als apparaten die weinig blauw licht afgeven. Deze computers worden getest terwijl de nachtlamp is ingeschakeld en de kleurtemperatuur is ingesteld op de standaardwaarde 48.	Nachtlicht
Windows-updates	Microsoft brengt periodiek functiewijzigingen en beveiligingsupdates aan in het Windows-besturingssysteem. Updates die van toepassing zijn op uw Windows-versie, worden automatisch gedownload als uw computer verbinding heeft met internet. Wanneer updates worden gedownload, wordt u gevraagd om de computer opnieuw op te starten om deze updates te installeren. U kunt ook handmatig controleren of er updates beschikbaar zijn voor de geïnstalleerde versie van Windows. Attentie: Gebruik alleen Windows Update om updates te downloaden en installeren. Updates die van andere bronnen zijn gedownload, kunnen beveiligingsrisico's met zich meebrengen.	Windows-updates

Windows Help-informatie

Zie hieronder voor online hulpinformatie voor Windows als de instructies op het scherm uw probleem niet kunnen oplossen.

- Typ Hulp vragen of Tips in het zoekvak van Windows en druk op Enter. Voer de probleembeschrijving in en selecteer het overeenkomende resultaat wanneer de app wordt geopend.
- Ga naar de ondersteuningswebsite van Microsoft: <https://support.microsoft.com>. Voer in het zoekvak in wat u zoekt en haal zoekresultaten op.

Een extern beeldscherm aansluiten

Sluit een projector of een beeldscherm aan op uw computer om presentaties te geven of om uw werkruimte uit te breiden.

Verbinding maken met een draadloos beeldscherm

Zorg dat uw computer en het externe beeldscherm de functie Miracast[®] ondersteunen.

Druk op de **Windows**- en de **K**-toetsen en selecteer vervolgens een draadloos beeldscherm om een verbinding mee te maken.

Beeldscherminstellingen wijzigen

Als u de weergave-instellingen wilt wijzigen, typt u beeldscherminstellingen in het zoekvak van Windows en drukt u op Enter.

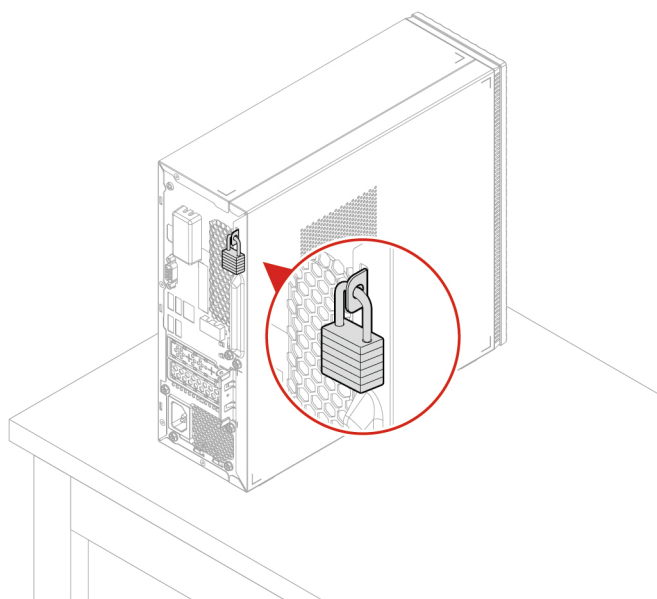
Hoofdstuk 3. Uw computer verkennen

De computer vergrendelen

Opmerking: Lenovo geeft geen oordeel, commentaar of garantie met betrekking tot de functionaliteit, kwaliteit of prestaties van het slot en de beveiligingsvoorziening. U kunt computersloten aanschaffen bij Lenovo.

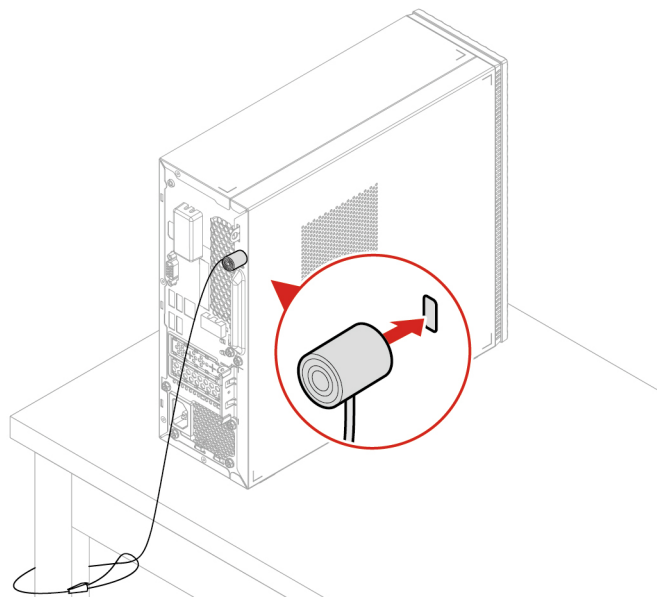
Hangslot

Door de computerkap met een hangslot af te sluiten, voorkomt u dat onbevoegden toegang krijgen tot uw computer.



Kensington-kabelslot

Maak uw computer aan een bureau, tafel of een zwaar voorwerp vast met een Kensington-kabelslot.



Lenovo Vantage



De vooraf geïnstalleerde app Lenovo Vantage is een aangepaste oplossing waarmee u uw computer kunt onderhouden met automatische updates en oplossingen, hardware-instellingen kunt configureren en gepersonaliseerde ondersteuning kunt krijgen.

Lenovo Vantage openen

Typ *Lenovo Vantage* in het zoekvak van Windows en druk op Enter.

Ga naar de Microsoft Store en zoek op de naam van de app om de nieuwste versie van *Lenovo Vantage* te downloaden.

Belangrijke functies

Met *Lenovo Vantage* kunt u:

- Eenvoudig nagaan wat de apparaatstatus is en apparaatinstellingen aanpassen;
- UEFI BIOS-, firmware- en stuurprogramma-updates downloaden en installeren om uw computer up-to-date te houden.
- De status van uw computer monitoren en uw computer beveiligen tegen externe bedreigingen.
- De hardware van uw computer scannen en problemen met de hardware diagnosticeren.
- De garantiestatus van de computer opzoeken (online).
- Toegang krijgen tot de *Gebruikershandleiding* en nuttige artikelen.

Opmerkingen:

- De beschikbare functies variëren, afhankelijk van het computermodel.
- Lenovo Vantage werkt regelmatig de functies bij om uw ervaring met de computer te verbeteren. De beschrijving van voorzieningen kan verschillen van die op uw daadwerkelijke gebruikersinterface.

Het energiebeheerschema instellen

Voor computers die compatibel zijn met ENERGY STAR® wordt het volgende energiebeheerschema van kracht wanneer uw computers gedurende een bepaalde tijd niet actief zijn geweest:

- het beeldscherm uitzetten: na 10 minuten
- de computer in slaapstand zetten: na 25 minuten

Om het systeem uit slaapstand te laten ontwaken, drukt u op een toets op het toetsenbord.

Een energiebeheerschema wijzigen of op maat maken:

1. Voer in het Windows-zoekvak energiebeheerschema in en druk op Enter.
2. Stel een energiebeheerschema volgens uw voorkeuren op.

Gegevens overbrengen

Deel snel uw bestanden via de ingebouwde Bluetooth-technologie met apparaten die over dezelfde functies beschikken. U kunt ook een schijf of mediakaart installeren om gegevens over te brengen.

Verbinding maken met een Bluetooth-apparaat (voor bepaalde modellen)

U kunt alle typen Bluetooth-apparaten verbinden met uw computer, zoals een toetsenbord, een muis, een smartphone of luidsprekers. Om verzekerd te zijn van een goede verbinding, moeten de apparaten zich op minder dan 10 meter van de computer bevinden.



1. Klik op het pictogram van het actiecentrum in het systeemvak van Windows. Schakel de Bluetooth-functie in.
2. Klik op de Bluetooth-opties om een Bluetooth-apparaat toe te voegen en volg de instructies op het scherm.

Het optisch station gebruiken (voor bepaalde modellen)

Als uw computer een optisch station heeft, lees dan de volgende informatie.

Weet welk type optisch station u heeft

Typ apparaatbeheer in het zoekvak van Windows en druk op Enter om het type van het optische station te bekijken.

Een schijf installeren of verwijderen

1. Als de computer aan staat, drukt u op de uitwerpknop van het optische station. De lade schuift uit het station.
2. Plaats een schijf in de lade of verwijder een schijf en duw daarna de lade terug in het station.

Opmerking: Als de lade niet opengaat als u op de uitwerpknop drukt, schakelt u de computer uit. Vervolgens plaatst u een rechtgebogen paperclip in het kleine daarvoor bestemde gaatje naast de uitwerpknop. Gebruik deze noodoplossing alleen in geval van nood.

Een schijf opnemen

1. Plaats een opneembare schijf in het optische station dat opnemen ondersteunt.
2. Voer een van de volgende handelingen uit:
 - Open Windows Media Player.
 - Dubbelklik op het ISO-bestand.
3. Volg de aanwijzingen op het scherm.

Een mediakaart gebruiken (voor bepaalde modellen)

Als uw computer een SD-kaartsleuf heeft, lees dan de volgende informatie.

Een mediakaart installeren

1. Zoek de SD-kaartsleuf.
2. Zorg ervoor dat de metalen contactpunten op de kaart en in de SD-kaartsleuf naar elkaar wijzen. Steek de kaart stevig in de SD-kaartsleuf tot deze op zijn plaats vastzit.

Een mediakaart verwijderen

Attentie: Voordat u een mediakaart verwijdert, moet u eerst de kaart van het Windows-besturingssysteem verwijderen. Als u dat niet doet, kunnen de gegevens op de kaart beschadigd raken of verloren gaan.

Typ hardware verwijderen en media uitwerpen in het zoekvak van Windows en druk op Enter om een mediakaart te verwijderen.

Accessoires aanschaffen

Lenovo heeft allerlei hardwareaccessoires en upgrades om de mogelijkheden van uw computer uit te breiden. Onder de opties vallen geheugenmodules, opslagapparaten, netwerkkaarten, voedingsadapters, toetsenborden, muizen en meer.

Ga naar <https://pcsupport.lenovo.com/warrantyupgrade> om bij Lenovo te winkelen.

Hoofdstuk 4. CRU vervangen

Customer Replaceable Units (CRU's) zijn onderdelen die door de gebruiker zelf kunnen worden bijgewerkt of vervangen. Lenovo-computers bevatten de volgende typen CRU's:

- **Self-service CRU's:** Verwijzen naar onderdelen die eenvoudig kunnen worden geïnstalleerd of vervangen door gebruikers zelf of tegen extra kosten door speciaal opgeleide servicemedewerkers.
- **Optional-service CRU's:** Verwijzen naar onderdelen die kunnen worden geïnstalleerd of vervangen door meer ervaren gebruikers. Speciaal opgeleide servicemedewerkers kunnen tevens een service bieden om de onderdelen te installeren of te vervangen onder het type garantie dat is vastgesteld voor het apparaat van de gebruiker.

Als u de CRU zelf wilt installeren, verzendt Lenovo de CRU naar u. Informatie over CRU's en vervangingsinstructies worden bij uw product geleverd en zijn te allen tijde op verzoek bij Lenovo verkrijgbaar. Mogelijk moet u het defecte onderdeel retourneren dat door de CRU wordt vervangen. Indien terugzending wordt verlangd: (1) worden bij de vervangende CRU retourzending-instructies, een voorgefrankeerd retouretiket en een verpakkingsmateriaal geleverd; en (2) kunnen u voor de vervangende CRU kosten in rekening worden gebracht indien Lenovo de defecte CRU niet ontvangt binnen dertig (30) dagen nadat u de vervangende CRU hebt ontvangen. Zie voor de volledige informatie de Lenovo Beperkte Garantie-documentatie via:

https://www.lenovo.com/warranty/llw_02

CRU-lijst

Hier volgt de CRU-lijst voor uw computer.

Self-service CRU's

- Computerkap
- Frontplaat
- Opslagstation
- Beugel voor opslagstation
- Toetsenbord*
- Geheugen
- Muis*
- M.2 SSD-station
- Netsnoer
- Set schroeven

Optional-service CRU's

- Knoopcelbatterij
- Koelvinblok
- PCI Express-kaart
- PCI Express-kaartlezer
- PCI-Express-kaarthouder
- Voedingseenheid

* voor bepaalde modellen

Een CRU verwijderen of vervangen

In dit gedeelte vindt u instructies voor het verwijderen of vervangen van een CRU.

Netsnoer

Vereiste

Lees voordat u begint de *Algemene kennisgevingen over veiligheid en naleving* en druk de volgende instructies af.

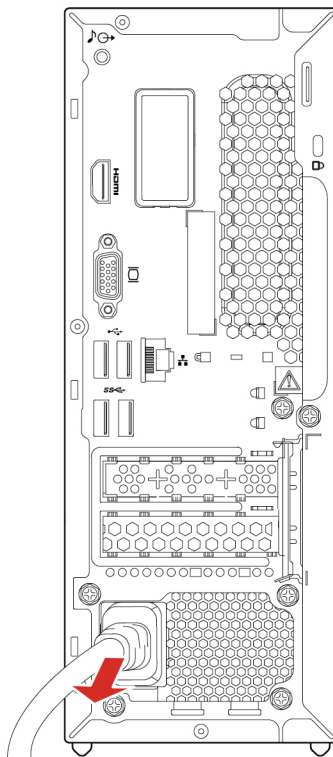


Zet de computer uit en laat hem enkele minuten afkoelen voordat u het netsnoer verwijdert.

Opmerking: Verwijder het netsnoer niet als uw computer is aangesloten op de netvoeding. Als u dat wel doet, bestaat er een risico van kortsluiting.

Stappen voor verwijdering

1. Verwijder alle verbonden apparaten en kabels en schakel de computer uit.
2. Verwijder het netsnoer.



Computerkap

Vereiste

Lees voordat u begint de *Algemene kennisgevingen over veiligheid en naleving* en druk de volgende instructies af.

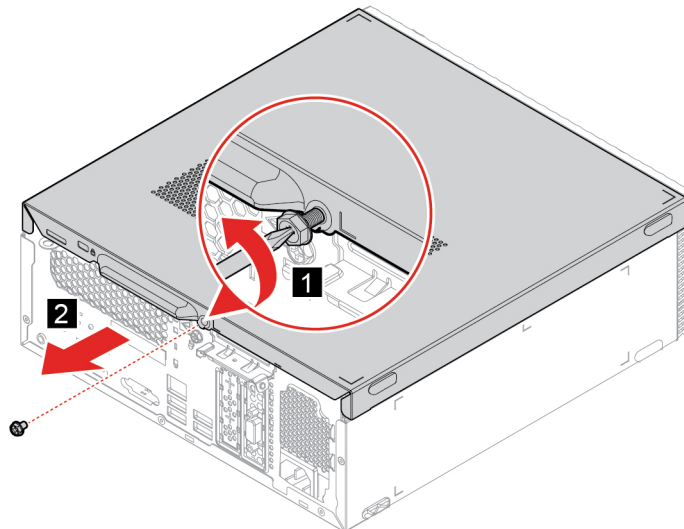


Zet de computer uit en laat deze enkele minuten afkoelen voordat u de computerkap opent.

Ga als volgt te werk om toegang te krijgen tot het onderdeel:

1. Verwijder alle verbonden apparaten en kabels en schakel de computer uit.
2. Ontgrendel eventueel aanwezige sloten waarmee de computerkap is vastgezet.
3. Neem de computer aan de zijkanten beet en leg deze voorzichtig neer, waarbij de computerkap naar boven wijst.

Stappen voor verwijdering



Opmerking: Als er een slot beschikbaar is, gebruikt u dat om de computer te vergrendelen nadat u de computerkap hebt geïnstalleerd.

Frontplaat

Vereiste

Lees voordat u begint de *Algemene kennisgevingen over veiligheid en naleving* en druk de volgende instructies af.

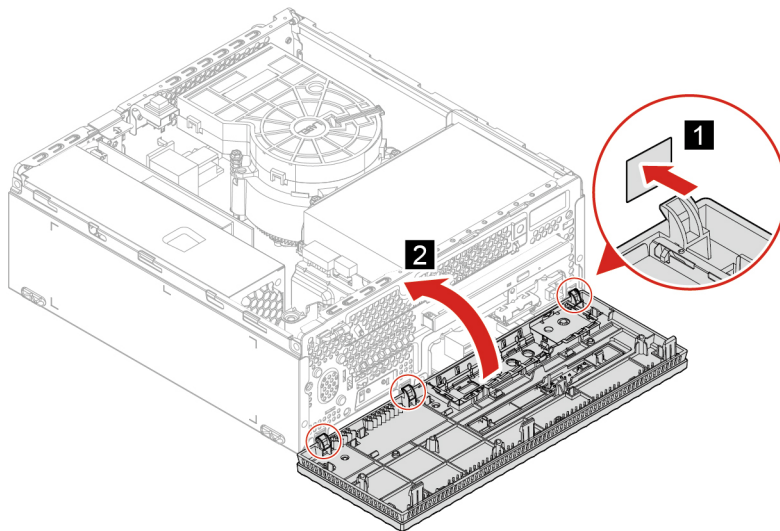
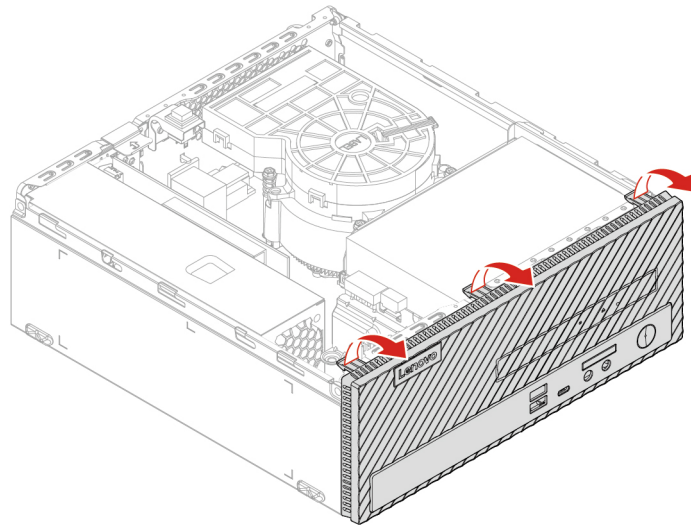


Zet de computer uit en laat deze enkele minuten afkoelen voordat u de computerkap opent.

Ga als volgt te werk om toegang te krijgen tot het onderdeel:

1. Verwijder alle verbonden apparaten en kabels en schakel de computer uit.
2. Verwijder de kap van de computer. Zie 'Computerkap' op pagina 15.

Stappen voor vervanging



Kaartlezer (voor bepaalde modellen)

Vereiste

Lees voordat u begint de *Algemene kennisgevingen over veiligheid en naleving* en druk de volgende instructies af.

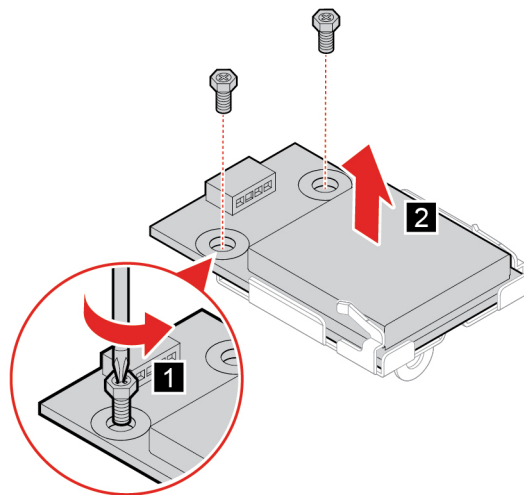
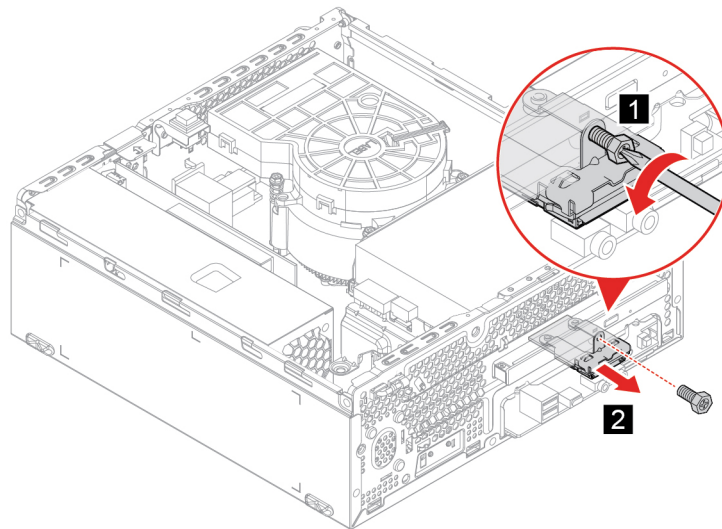


Zet de computer uit en laat deze enkele minuten afkoelen voordat u de computerkap opent.

Ga als volgt te werk om toegang te krijgen tot het onderdeel:

1. Verwijder de kap van de computer. Zie 'Computerkap' op pagina 15.
2. Verwijder de frontplaat. Zie 'Frontplaat' op pagina 15.
3. Koppel de kabel van de kaartlezer los van de systeemplaat.

Stappen voor verwijdering



Optisch station

Vereiste

Lees voordat u begint de *Algemene kennisgevingen over veiligheid en naleving* en druk de volgende instructies af.

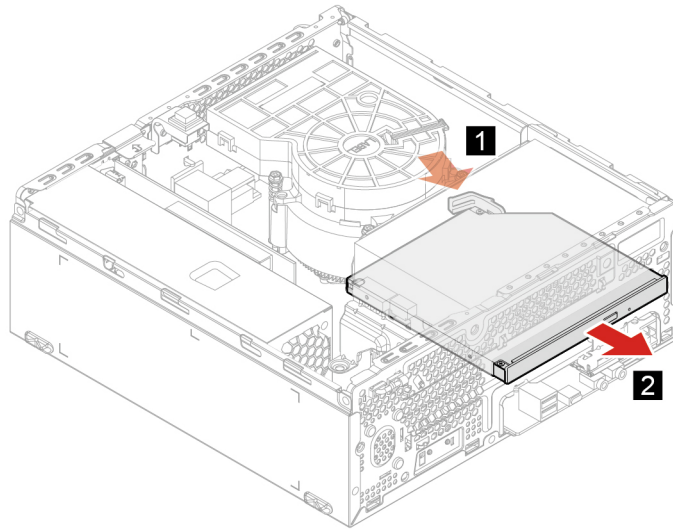


Zet de computer uit en laat deze enkele minuten afkoelen voordat u de computerkap opent.

Ga als volgt te werk om toegang te krijgen tot het onderdeel:

1. Verwijder de kap van de computer. Zie 'Computerkap' op pagina 15.
2. Verwijder de frontplaat. Zie 'Frontplaat' op pagina 15.
3. Ontkoppel de signaal- en voedingskabels van het opslagstation.

Stappen voor verwijdering



Beugel voor optisch station

Vereiste

Lees voordat u begint de *Algemene kennisgevingen over veiligheid en naleving* en druk de volgende instructies af.

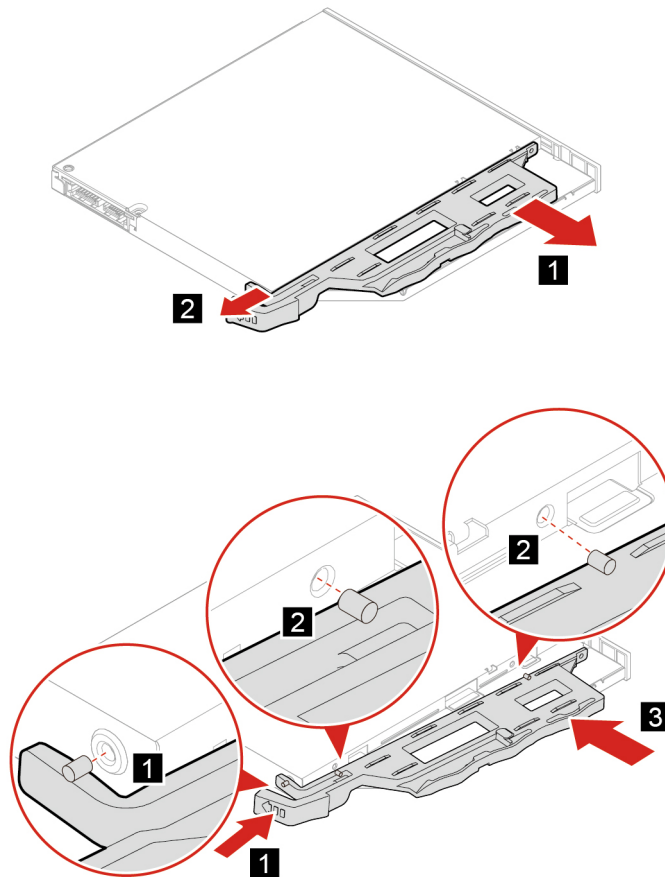


Zet de computer uit en laat deze enkele minuten afkoelen voordat u de computerkap opent.

Ga als volgt te werk om toegang te krijgen tot het onderdeel:

1. Verwijder de kap van de computer. Zie 'Computerkap' op pagina 15.
2. Verwijder de frontplaat. Zie 'Frontplaat' op pagina 15.
3. Verwijder het optische station. Zie 'Optisch station' op pagina 17.

Stappen voor vervanging



Opslagstation

Vereiste

Lees voordat u begint de *Algemene kennisgevingen over veiligheid en naleving* en druk de volgende instructies af.



Zet de computer uit en laat deze enkele minuten afkoelen voordat u de computerkap opent.

Attentie: Het interne opslagstation is gevoelig. Bij verkeerde behandeling kan er schade aan het station ontstaan en kunnen er gegevens verloren gaan. Als u met het interne opslagstation werkt, neem dan de volgende richtlijnen in acht:

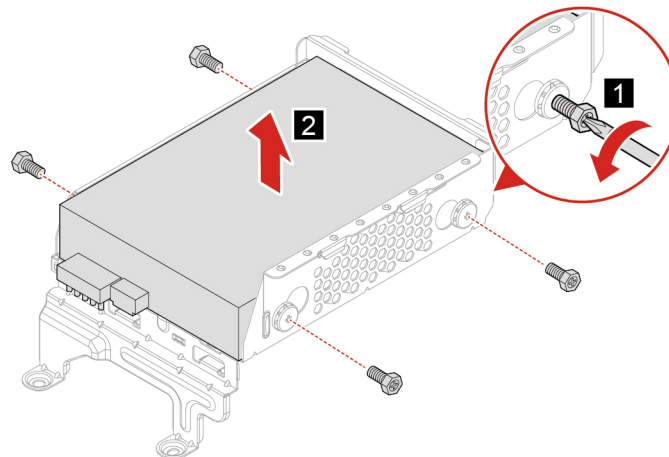
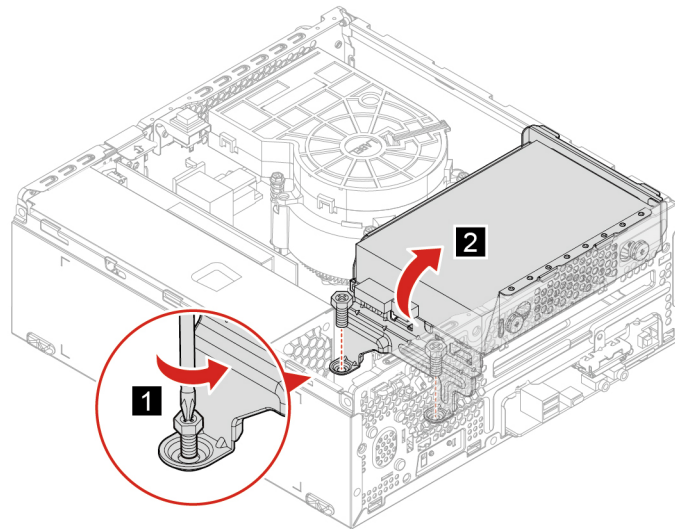
- Vervang het interne opslagstation alleen voor een upgrade of voor reparatie. Het interne opslagstation is niet ontworpen om het regelmatig te verwisselen of te vervangen.
- Voordat u het interne opslagstation vervangt, moet u een back-up maken van alle gegevens die u wilt behouden.
- Raak de contactrand van het interne opslagstation niet aan. Als u dat wel doet, kan het interne opslagstation beschadigd raken.
- Oefen nooit druk uit op het interne opslagstation.

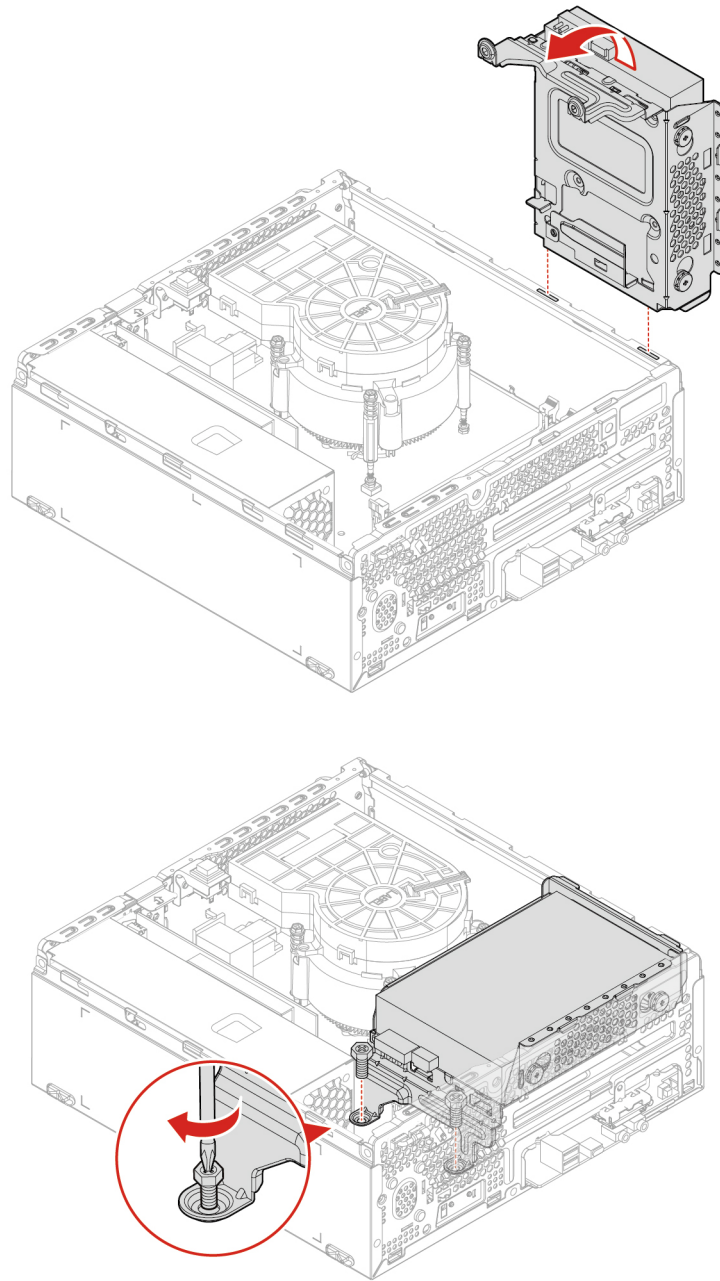
- Stel het vaste-schijfstation niet bloot aan schokken of trillingen. Plaats het opslagstation op zacht, schokdempend materiaal, zoals een zachte doek.

Ga als volgt te werk om toegang te krijgen tot het onderdeel:

1. Verwijder de kap van de computer. Zie 'Computerkap' op pagina 15.
2. Verwijder de frontplaat. Zie 'Frontplaat' op pagina 15.
3. Verwijder het optische station. Zie 'Optisch station' op pagina 17.
4. Ontkoppel de signaal- en voedingskabels van het opslagstation.

Stappen voor vervanging





M.2 SSD-station

Vereiste

Lees voordat u begint de *Algemene kennisgevingen over veiligheid en naleving* en druk de volgende instructies af.



Zet de computer uit en laat deze enkele minuten afkoelen voordat u de computerkap opent.

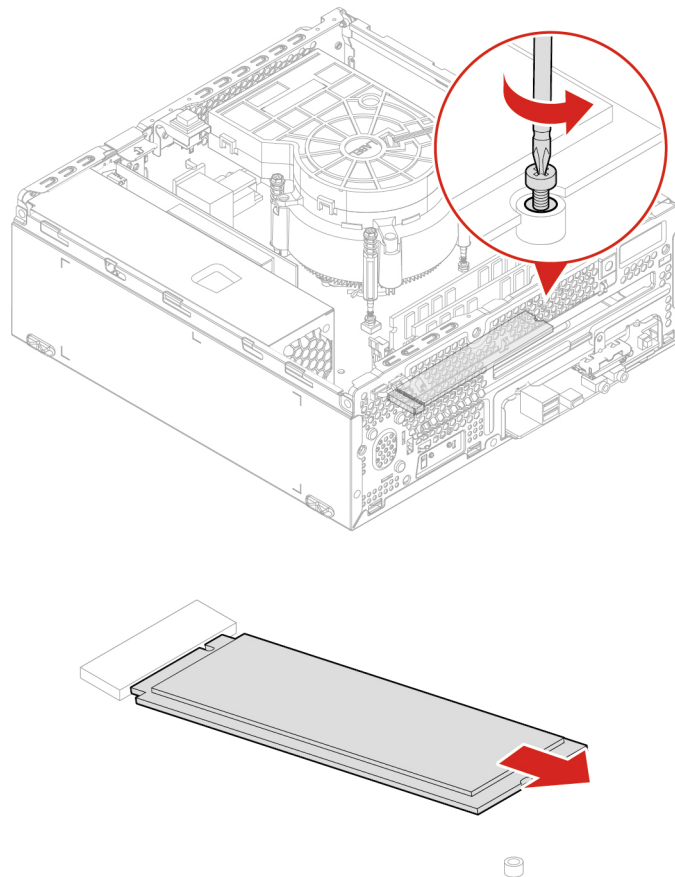
Attentie: Het M.2 SSD-station is bijzonder gevoelig. Bij verkeerde behandeling kan er schade aan het station ontstaan en kunnen er gegevens verloren gaan. Als u met het M.2 SSD-station werkt, neem dan de volgende richtlijnen in acht:

- Vervang het M.2 SSD-station alleen voor een upgrade of voor reparatie. Het M.2 SSD-station is niet ontworpen om regelmatig te worden verwisseld of vervangen.
- Raak de contactrand van het M.2 SSD-station niet aan. Als u dat wel doet, kan het M.2 SSD-station beschadigd raken.
- Oefen nooit druk uit op het M.2 SSD-station.
- Stel het M.2 SSD-station niet bloot aan schokken of trillingen. Plaats het M.2 SSD-station op zacht, schokdempend materiaal, zoals een zachte doek.

Om erbij te kunnen, verwijdert u de volgende onderdelen in deze volgorde:

- 'Computerkap' op pagina 15
- 'Frontplaat' op pagina 15
- 'Optisch station' op pagina 17
- 'Opslagstation' op pagina 19

Stappen voor verwijdering



Opmerking: Als de kaart vastzit met een kaartklem, drukt u op de vergrendeling om deze te openen (zie afbeelding). Verwijder de kaart vervolgens voorzichtig uit de sleuf.

Geheugenmodule

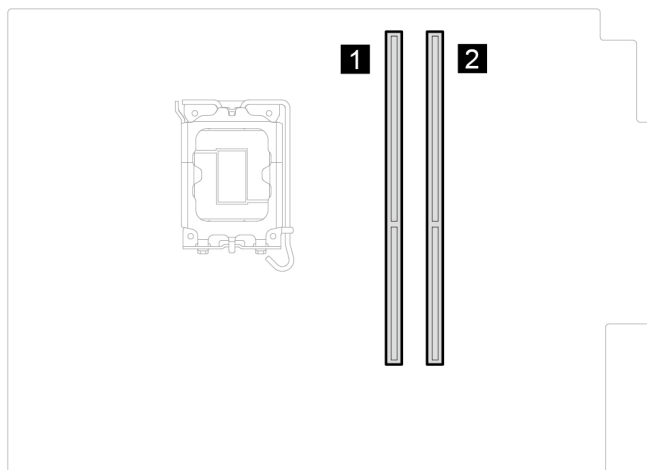
Vereiste

Lees voordat u begint de *Algemene kennisgevingen over veiligheid en naleving* en druk de volgende instructies af.



Zet de computer uit en laat deze enkele minuten afkoelen voordat u de computerkap opent.

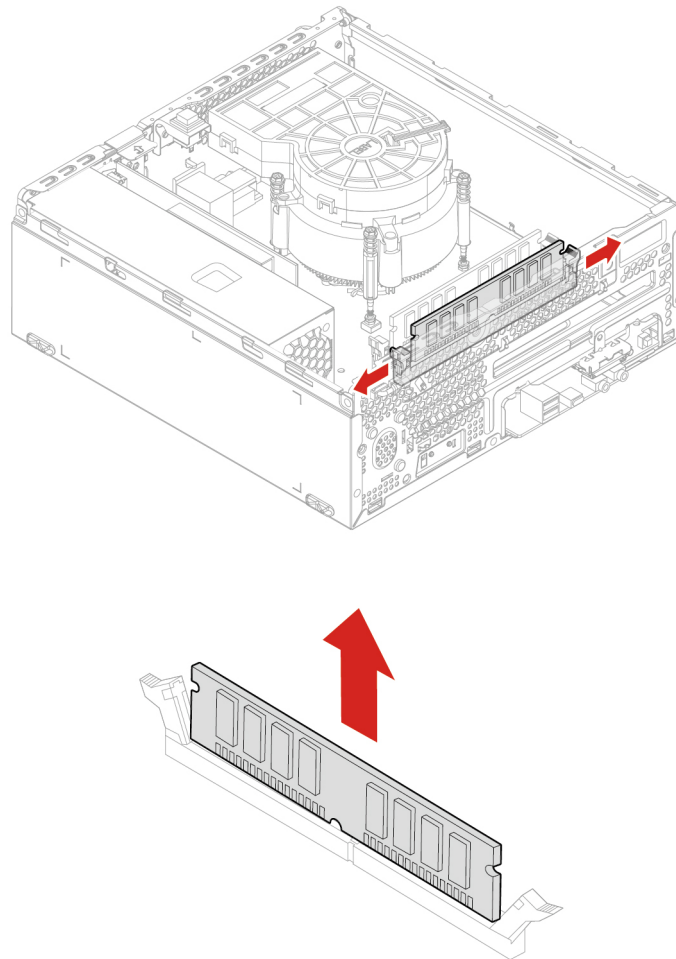
Zorg ervoor dat u de installatievolgorde voor geheugenmodules in de volgende afbeelding volgt.



Om erbij te kunnen, verwijdert u de volgende onderdelen in deze volgorde:

- 'Computerkap' op pagina 15
- 'Frontplaat' op pagina 15
- 'Optisch station' op pagina 17
- 'Opslagstation' op pagina 19

Stappen voor verwijdering



Koelvinblok

Vereiste

Lees voordat u begint de *Algemene kennisgevingen over veiligheid en naleving* en druk de volgende instructies af.



Het koelvinblok kan erg heet zijn. Zet de computer uit en laat de computer enkele minuten afkoelen voor u de computerkap opent.

Om erbij te kunnen, verwijdert u het volgende onderdeel:

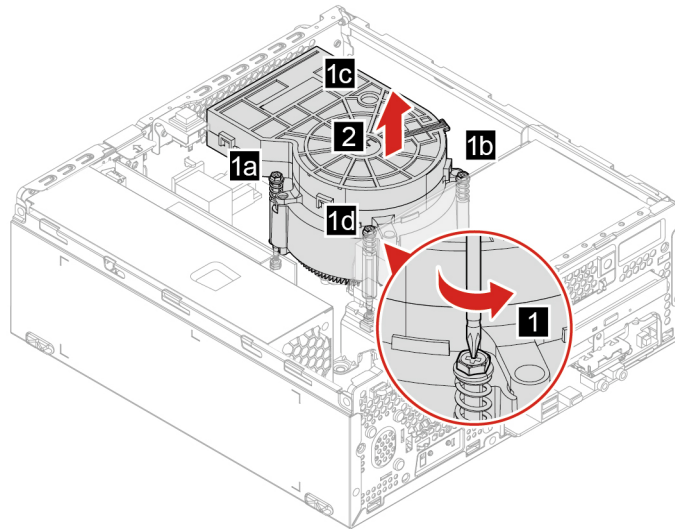
- 'Computerkap' op pagina 15.

Stappen voor verwijdering

Opmerkingen:

- Verwijder de schroeven voorzichtig uit de systeemplaat om mogelijke schade aan de systeemplaat te voorkomen. De schroeven kunnen niet uit het koelvinblok worden verwijderd.

- Draai het koelvinblok voorzichtig om het los te maken van de microprocessor.
- Raak het thermische vet op het koelvinblok niet aan.



Knoopcelbatterij

Vereiste

Lees voordat u begint de *Algemene kennisgevingen over veiligheid en naleving* en druk de volgende instructies af.



Zet de computer uit en laat deze enkele minuten afkoelen voordat u de computerkap opent.

De computer heeft een speciaal geheugen voor de datum, de tijd en de instellingen voor ingebouwde voorzieningen, zoals de configuratie van de parallele aansluiting. Dankzij een knoopcelbatterij blijft deze informatie ook bewaard nadat u de computer hebt uitgezet.

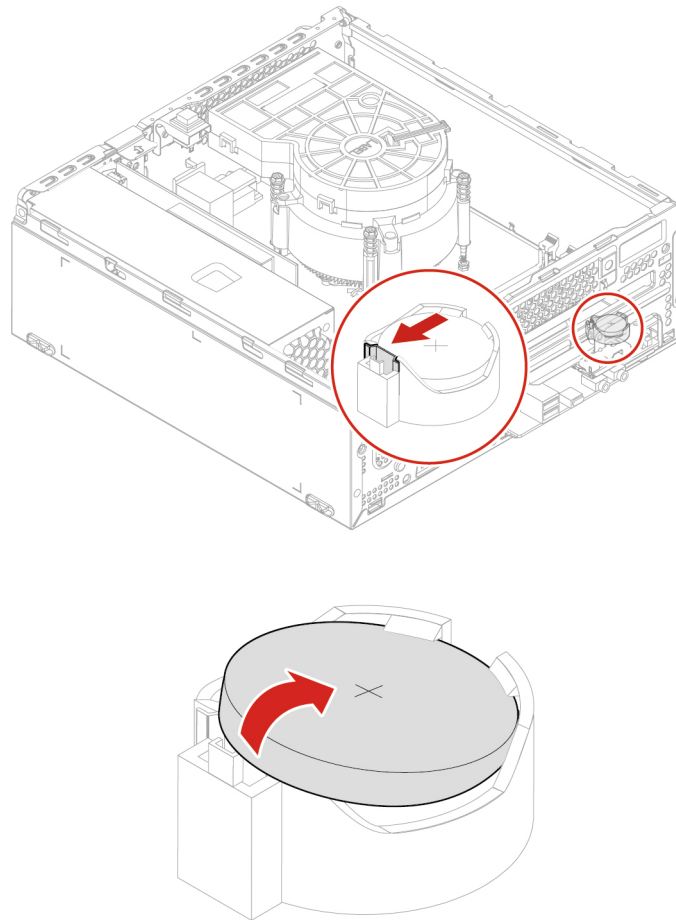
Meestal vereist de knoopcelbatterij geen onderhoud en hoeft u deze ook niet op te laden. Een knoopcelbatterij gaat echter niet voor altijd mee. Als de knoopcelbatterij het begeeft, gaan de datum- en tijdgegevens verloren. Er verschijnt dan een foutmelding wanneer u de computer aanzet.

Als u de knoopcelbatterij wilt weggooien, raadpleeg de 'Kennisgeving lithium-knoopcelbatterij' in *Veiligheid en Garantie*.

Om erbij te kunnen, verwijdert u de volgende onderdelen in deze volgorde:

- 'Computerkap' op pagina 15
- 'Frontplaat' op pagina 15
- 'Optisch station' op pagina 17
- 'Opslagstation' op pagina 19

Stappen voor verwijdering



Opmerking: Nadat u een nieuwe knoopcelbatterij hebt geplaatst, stelt u de systeemdatum en -tijd opnieuw in via het UEFI BIOS-menu.

PCI Express-kaart

Vereiste

Lees voordat u begint de *Algemene kennisgevingen over veiligheid en naleving* en druk de volgende instructies af.

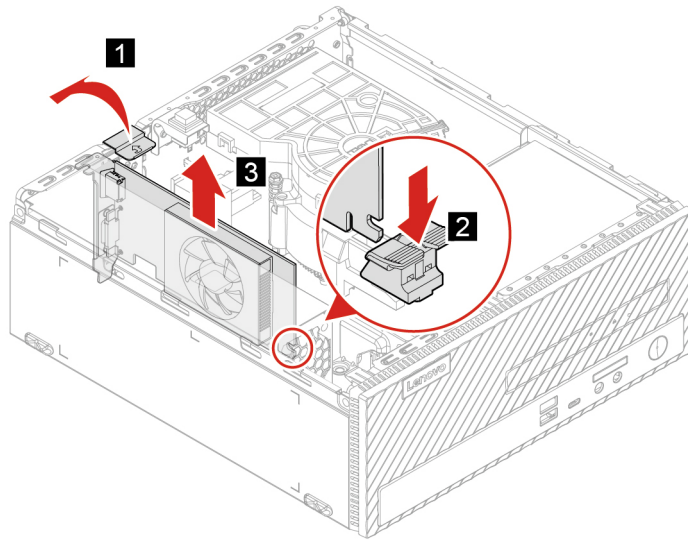


De PCI Express-kaart kan erg heet zijn. Zet de computer uit en laat de computer enkele minuten afkoelen voor u de computerkap opent.

Om erbij te kunnen, verwijdert u het volgende onderdeel:

- 'Computerkap' op pagina 15

Stappen voor verwijdering



Opmerking: Als de kaart vastzit met een kaartklem, drukt u op de vergrendeling om deze te openen (zie afbeelding). Verwijder de kaart vervolgens voorzichtig uit de sleuf.

Voedingseenheid

Vereiste

Lees voordat u begint de *Algemene kennisgevingen over veiligheid en naleving* en druk de volgende instructies af.

Hoewel er geen bewegende onderdelen in de computer zitten als het netsnoer uit het stopcontact is gehaald, is het goed om de volgende waarschuwingen, omwille van uw veiligheid, ter harte te nemen.



Houd vingers en andere lichaamsdelen uit de buurt van gevaarlijke, bewegende onderdelen. Stel uzelf direct onder medische behandeling als u gewond raakt. Verwijder nooit de kap van de voedingseenheid of van enige component waarop het volgende label is bevestigd.

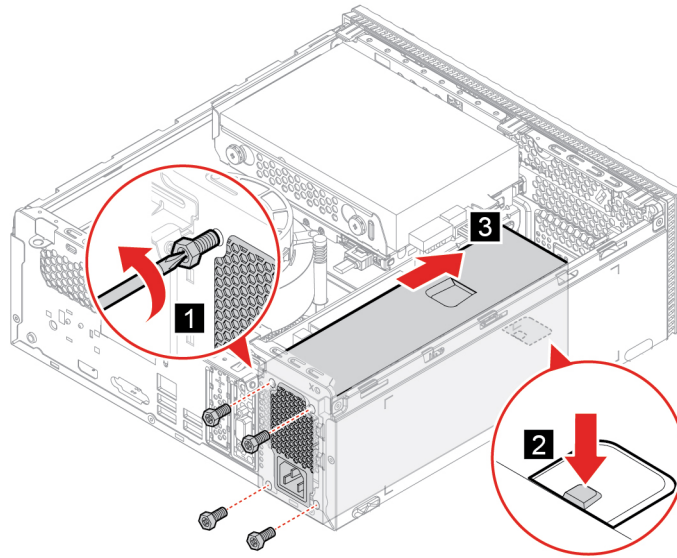


In componenten met dit label, bevinden zich gevaarlijke spannings-, stroom- of energieniveaus. Er bevinden zich in deze componenten geen onderdelen die onderhoud vereisen. Als u vermoedt dat er met een van deze onderdelen een probleem is, neem dan contact op met een onderhoudstechnicus.

Ga als volgt te werk om toegang te krijgen tot het onderdeel:

1. Verwijder de kap van de computer. Zie 'Computerkap' op pagina 15.
2. Verwijder het opslagstation. Zie 'Opslagstation' op pagina 19.
3. Koppel de kabels van de voedingseenheid los van de systeemplaat.

Stappen voor verwijdering



Hoofdstuk 5. Help en ondersteuning

Veelgestelde vragen

Hoe partitioneer ik mijn opslagstation?	Raadpleeg https://support.lenovo.com/solutions/ht503851
Wat moet ik doen als mijn computer niet meer reageert?	Houd de aan/uit-knop ingedrukt totdat de computer is uitgeschakeld. Start de computer vervolgens opnieuw op.
Wat moet ik doen als ik vloeistof op de computer mors?	<ol style="list-style-type: none">1. Koppel de netvoedingsadapter voorzichtig los en schakel de computer onmiddellijk uit. Hoe sneller de stroomtoevoer naar de computer wordt onderbroken, des te kleiner de kans op kortsluitingen met de daaruit resulterende schade. Attentie: Hoewel u door onmiddellijk uitschakelen van de computer gegevens kunt verliezen, kan het niet uitschakelen van de computer uiteindelijk onherstelbare schade aan de computer zelf aanrichten.2. Wacht totdat alle vloeistof is verdampt voordat u de computer weer aanzet. <p>WAARSCHUWING: Probeer de vloeistof niet weg te laten lopen door de computer ondersteboven te houden. Als uw computer is uitgerust met afvoergaten aan de onderkant van het toetsenbord, wordt de vloeistof afgevoerd via de gaten.</p>
Waar kan ik de meest recente stuurprogramma's en UEFI/BIOS downloaden?	<ul style="list-style-type: none">• Lenovo Vantage of Lenovo PC Manager• Ondersteuningswebsite van Lenovo op https://support.lenovo.com

Zelfhulpbronnen

Gebruik de zelfhulpbronnen voor meer informatie over de computer en het oplossen van problemen.

Bronnen	Hoe krijg ik toegang?
Probleemoplossing en veel gestelde vragen	<ul style="list-style-type: none">• https://www.lenovo.com/tips• https://forums.lenovo.com
Informatie voor gehandicapten	https://www.lenovo.com/accessibility
Windows opnieuw instellen of herstellen	<ul style="list-style-type: none">• Gebruik herstelopties van Lenovo.<ol style="list-style-type: none">1. Ga naar https://support.lenovo.com/HowToCreateLenovoRecovery.2. Volg de aanwijzingen op het scherm.• Gebruik de herstelopties van Windows.<ol style="list-style-type: none">1. Ga naar https://pcsupport.lenovo.com.2. Detecteer uw computer of selecteer handmatig uw computermodel.3. Klik op Diagnostics (Diagnose) → Operating System Diagnostics (Besturingssysteemdiagnose) en volg de instructies op het scherm.

Bronnen	Hoe krijg ik toegang?
<p>Gebruik Lenovo Vantage voor het volgende:</p> <ul style="list-style-type: none"> • Configureer apparaat-instellingen. • Download en installeer UEFI BIOS, stuurprogramma's en firmware-updates. • Uw computer beveiligen tegen bedreigingen van buitenaf. • De oorzaak van hardwareproblemen opsporen. • De garantiestatus van de computer controleren. • Toegang krijgen tot de <i>Gebruikershandleiding</i> en nuttige artikelen. 	<p>Typ <i>Lenovo Vantage</i> in het zoekvak van Windows en druk op Enter.</p>
<p>Productdocumentatie:</p> <ul style="list-style-type: none"> • Algemene kennisgevingen over veiligheid en naleving • <i>Veiligheid en garantie</i> • <i>Installatiegids</i> • Deze <i>Gebruikershandleiding</i> • <i>Regulatory Notice</i> 	<p>Ga naar https://pcsupport.lenovo.com. Volg vervolgens de instructies op het scherm om te filteren op de gewenste documentatie.</p>
<p>Ondersteuningswebsite van Lenovo met de meest recente ondersteuningsinformatie voor de volgende items:</p> <ul style="list-style-type: none"> • Stuurprogramma's en software • Diagnoseprogramma's • Product- en servicegarantie • Product- en onderdelendetails • Help-informatie en veelgestelde vragen 	<p>Ga naar https://support.lenovo.com.</p>
<p>Windows Help-informatie</p>	<ul style="list-style-type: none"> • Gebruik Hulp vragen of Tips. • Gebruik Windows Search of de persoonlijke assistent Cortana®. • Ga naar Ondersteuningswebsite van Microsoft: https://support.microsoft.com.

Lenovo bellen

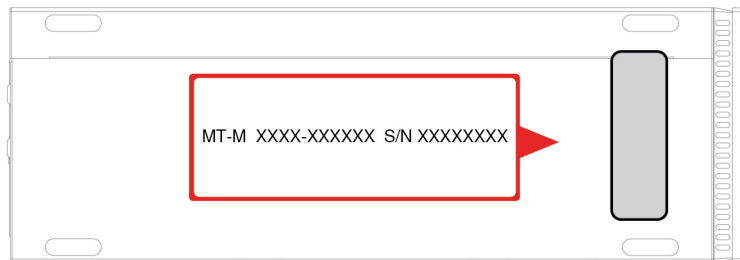
Als u hebt geprobeerd het probleem zelf op te lossen en nog steeds hulp nodig hebt, kunt u het Klantsupportcentrum van Lenovo bellen.

Voordat u contact opneemt met Lenovo

Bereid het volgende voor voordat u contact opneemt met Lenovo:

1. Symptomen en bijzonderheden van problemen vastleggen:
 - Wat voor soort probleem is het? Doorlopend of incidenteel?
 - Een foutmelding of foutcode?
 - Welk besturingssysteem gebruikt u? En welke versie?
 - Welke programma's waren actief op het moment dat het probleem optrad?
 - Kan de fout worden gereproduceerd? Zo ja: hoe?
2. Systeeminformatie vastleggen:
 - Productnaam
 - Machinetype en serienummer

De volgende afbeelding geeft aan waar u het computertype en het serienummer van uw computer kunt vinden.



Klantsupportcentrum van Lenovo

Tijdens de garantieperiode kunt u het Klantsupportcentrum van Lenovo bellen voor hulp.

Telefoonnummers

Ga voor telefoonnummers van Lenovo Support voor uw land of regio naar:

<https://pcsupport.lenovo.com/supportphonenumberlist>.

Opmerking: Telefoonnummers kunnen zonder voorafgaande kennisgeving worden gewijzigd. Als het nummer voor uw land of regio ontbreekt, neemt u contact op met uw Lenovo-wederverkoper of met uw Lenovo-vertegenwoordiger.

De services zijn tijdens de garantieperiode beschikbaar

- Probleembepaling: Speciaal opgeleid personeel staat tot uw beschikking om u te helpen vast te stellen of er sprake is van een hardwareprobleem en zo ja, wat er gedaan moet worden.
- Reparatie van Lenovo-hardware: Als er is vastgesteld dat het probleem een hardwareprobleem is van een Lenovo-product dat onder de garantie valt, staat ons personeel klaar om u te helpen met reparatie of onderhoud.
- Wijzigingen in het ontwerp: Een enkele keer komt het voor dat er, na de verkoop, wijzigingen in een product moeten worden aangebracht. Lenovo of uw Lenovo-dealer zal dergelijke technische wijzigingen meestal in uw hardware aanbrengen.

Services niet gedekt

- Vervanging of gebruik van onderdelen die niet zijn gefabriceerd door Lenovo of van onderdelen zonder garantie
- Opsporing van de oorzaak van softwareproblemen
- Configuratie van het UEFI BIOS als onderdeel van een installatie of upgrade
- Wijzigingen, aanpassingen of upgrades van stuurprogramma's
- Installatie en onderhoud van netwerkbesturingssystemen
- Installatie en onderhoud van softwareprogramma's

Voor de voorwaarden en bepalingen van de Lenovo Beperkte Garantie die op uw Lenovo hardwareproduct van toepassing zijn, raadpleegt u 'Informatie over de garantie' in de publicatie *Veiligheid en garantie* die bij uw Lenovo hardwareproduct is geleverd.

Aanvullende services aanschaffen

Zowel tijdens als na de garantieperiode kunt u extra services aanschaffen van Lenovo op <https://www.lenovo.com/services>.

De beschikbaarheid van deze services en de namen ervan verschillen per land of regio.

Bijlage A. Kennisgevingen en handelsmerken

Kennisgevingen

Mogelijk brengt Lenovo de in dit document genoemde producten, diensten of voorzieningen niet uit in alle landen. Neem contact op met uw plaatselijke Lenovo-vertegenwoordiger voor informatie over de producten en diensten die in uw regio beschikbaar zijn. Verwijzing in deze publicatie naar producten of diensten van Lenovo houdt niet in dat uitsluitend Lenovo-producten of -diensten gebruikt kunnen worden. Functioneel gelijkwaardige producten of diensten kunnen in plaats daarvan worden gebruikt, mits dergelijke producten of diensten geen inbreuk maken op intellectuele eigendomsrechten of andere rechten van Lenovo. De gebruiker is verantwoordelijk voor de samenwerking van Lenovo-producten of -diensten met producten of diensten van anderen.

Mogelijk heeft Lenovo octrooien of octrooi-aanvragen met betrekking tot bepaalde in deze publicatie genoemde producten. De levering van dit document geeft u geen recht op een licentie voor deze octrooien. Vragen over licenties kunt u richten aan:

*Lenovo (United States), Inc.
8001 Development Drive
Morrisville, NC 27560
U.S.A.
Attention: Lenovo Director of Licensing*

LENOVO LEVERT U DEZE PUBLICATIE OP 'AS IS'-BASIS. ER WORDEN GEEN UITDRUKKELIJKE OF STILZWIJGENDE GARANTIES GEGEVEN, WAARONDER BEGREPEN DE GARANTIES VAN VERHANDELBAARHEID EN GESCHIKTHEID VOOR EEN BEPAALD DOEL EN DE GARANTIE DAT DE PUBLICATIE GEEN INBREUK MAAKT OP RECHTEN VAN DERDEN. In sommige rechtsgebieden is het uitsluiten van stilzwijgende garanties niet toegestaan, zodat bovenstaande uitsluiting mogelijk niet op u van toepassing is.

De informatie in deze publicatie wordt periodiek gewijzigd. Deze wijzigingen worden in nieuwe uitgaven van de publicatie opgenomen. Om betere service te kunnen bieden, behoudt Lenovo zich het recht voor om op elk moment en zonder voorafgaande kennisgeving producten te verbeteren en/of de producten en softwareprogramma's te wijzigen die worden beschreven in de handleidingen die bij uw computer worden geleverd of om wijzigingen in de inhoud van de handleiding aan te brengen.

De software-interface, functies en hardwareconfiguratie die worden beschreven in de handleidingen die bij uw computer worden geleverd, komen mogelijk niet exact overeen met de werkelijke configuratie van de computer die u aanschaft. Raadpleeg voor de configuratie van het product het verwante contract (indien aanwezig) of de paklijst bij het product of neem contact op met de distributeur voor de productverkoop. Lenovo behoudt zich het recht voor om door u verstrekte informatie te gebruiken of te distribueren op iedere manier die zij relevant acht, zonder dat dit enige verplichting jegens u schept.

De producten die in dit document worden beschreven, zijn niet bedoeld voor gebruik bij implantaties of andere levensondersteunende toepassingen waarbij storingen kunnen leiden tot letsel of overlijden. De informatie in dit document heeft geen invloed op Lenovo-productspecificatie of garantie. Niets in dit document zal worden opgevat als een uitdrukkelijke of stilzwijgende licentie of vrijwaring onder de intellectuele-eigendomsrechten van Lenovo of derden. Alle informatie in dit document is afkomstig van specifieke omgevingen en wordt hier uitsluitend ter illustratie afgebeeld. In andere gebruiksomgevingen kan het resultaat anders zijn.

Lenovo behoudt zich het recht voor om door u verstrekte informatie te gebruiken of te distribueren op iedere manier die zij relevant acht, zonder dat dit enige verplichting jegens u schept.

Verwijzingen in deze publicatie naar andere dan Lenovo-websites zijn uitsluitend opgenomen ter volledigheid en gelden op geen enkele wijze als aanbeveling voor die websites. Het materiaal op dergelijke websites maakt geen deel uit van het materiaal voor dit Lenovo-product. Gebruik van dergelijke websites is geheel voor eigen risico.

Alle snelheids- en prestatiegegevens in dit document zijn verkregen in een gecontroleerde omgeving. De resultaten dat in andere gebruiksomgevingen wordt verkregen, kunnen hiervan derhalve afwijken. Bepaalde metingen zijn mogelijkwerwijs uitgevoerd op systemen die nog in ontwikkeling waren en er wordt geen garantie gegeven dat deze metingen op algemeen verkrijgbare machines gelijk zouden zijn. Bovendien zijn bepaalde meetresultaten verkregen door middel van extrapolatie. Werkelijke resultaten kunnen afwijken. Gebruikers van dit document dienen de gegevens te controleren die specifiek op hun omgeving van toepassing zijn.

Dit document is auteursrechtelijk beschermd door Lenovo en wordt niet gedekt door enige open-sourcelicentie, met inbegrip van enige Linux-overeenkomst(en) die bij de software voor dit product is/zijn geleverd. Lenovo kan dit document zonder aankondiging bijwerken.

Neem voor de meest recente informatie, vragen of opmerkingen contact op met Lenovo of bezoek de website van Lenovo:

<https://pcsupport.lenovo.com>

Handelsmerken

LENOVO, het LENOVO-logo, IDEACENTRE en het IDEACENTRE-logo zijn handelsmerken van Lenovo. Microsoft, Windows en Cortana zijn handelsmerken van de Microsoft-groep van bedrijven. De term HDMI is een handelsmerk van HDMI Licensing LLC in de Verenigde Staten en andere landen. Wi-Fi Alliance en Miracast zijn handelsmerken van Wi-Fi Alliance. USB-C is een handelsmerk van USB Implementers Forum. Alle andere handelsmerken zijn eigendom van de betreffende eigenaren.

Lenovo