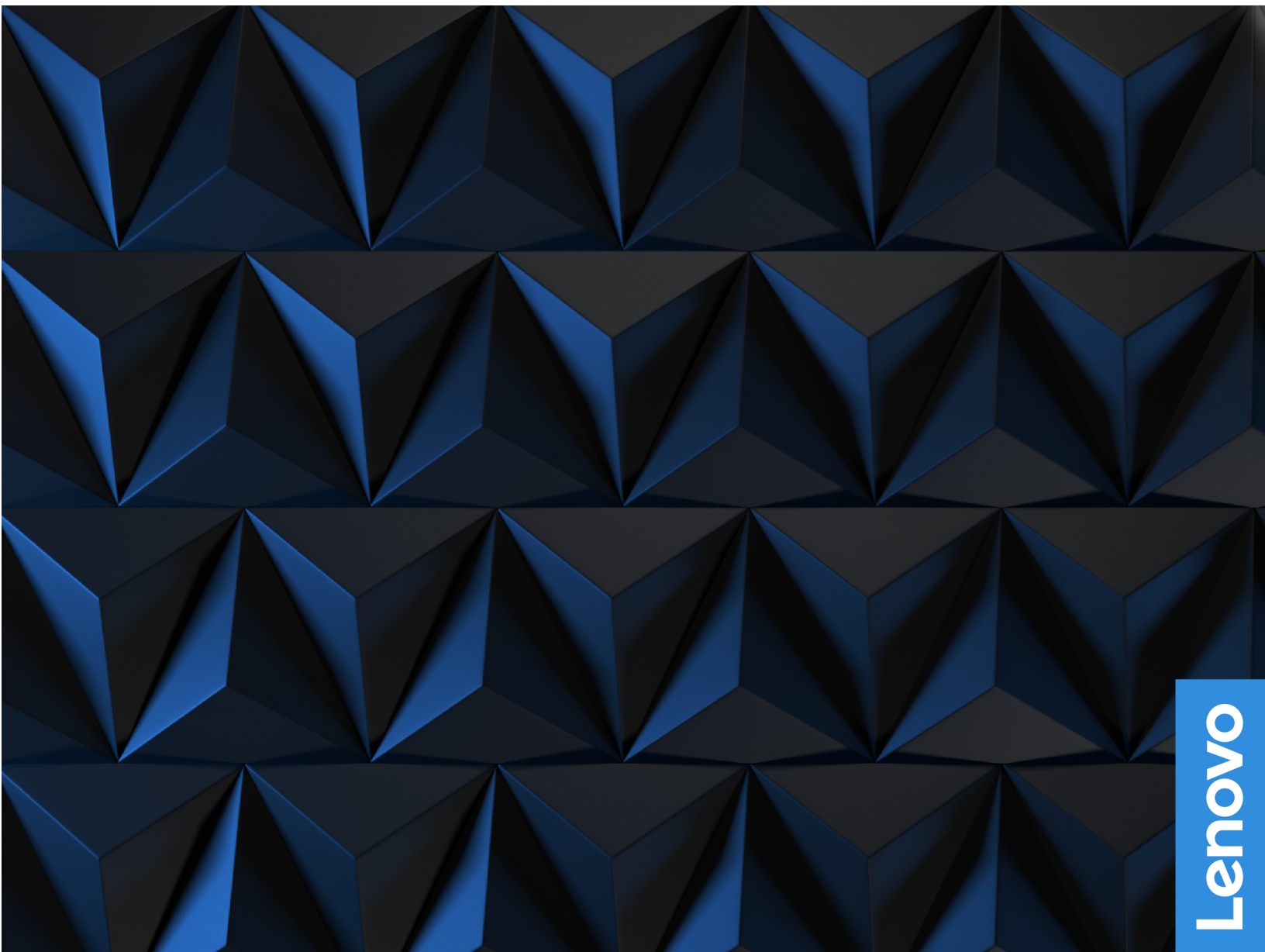


# Gebruikershandleiding



Lenovo

Lenovo Legion Tower 5i (26L, 8) en Lenovo Legion Tower 5 (26L, 8)

## **Lees dit eerst**

Lees het volgende aandachtig door voordat u deze documentatie en het bijbehorende product gebruikt:

- *Veiligheid en garantie*
- *Algemene kennisgevingen over veiligheid en naleving*
- *Installatiegids*

**Eerste uitgave (Oktober 2022)**

**© Copyright Lenovo 2022.**

KENNISGEVING BEGRENSEDE EN BEPERKTE RECHTEN: als gegevens of software word(t)(en) geleverd conform een 'GSA'-contract (General Services Administration), zijn gebruik, vermenigvuldiging en openbaarmaking onderhevig aan beperkingen zoals beschreven in Contractnr. GS-35F-05925.

---

# Inhoud

## **Informatie over deze documentatie . . . .iii**

## **Hoofdstuk 1. Leer uw computer kennen . . . . . 1**

Voorkant . . . . .	1
Bovenkant . . . . .	2
Achterkant . . . . .	3
Voorzieningen en specificaties . . . . .	5
USB-specificaties . . . . .	5
Gebruiksomgeving . . . . .	7

## **Hoofdstuk 2. Aan de slag met uw computer . . . . . 9**

Werken met Windows . . . . .	9
Windows Help-informatie . . . . .	9

## **Hoofdstuk 3. Uw computer verkennen . . . . . 11**

De computer vergrendelen . . . . .	11
Lenovo Vantage. . . . .	11
Het energiebeheerschema instellen . . . . .	12
Gegevens overbrengen . . . . .	12
Verbinding maken met een Bluetooth-apparaat. . . . .	12
Accessoires aanschaffen . . . . .	13

## **Hoofdstuk 4. CRU vervangen . . . . . 15**

CRU-lijst . . . . .	15
Een CRU verwijderen of vervangen . . . . .	16
Netsnoer. . . . .	16
Linkercomputerkap . . . . .	17

Rechtercomputerkap . . . . .	17
Frontplaat . . . . .	18
Bovenste net . . . . .	19
Onderste net . . . . .	20
Binnenste decoratiecover . . . . .	21
LED-verlichtingsmodule. . . . .	21
3,5-inch opslagstation . . . . .	22
Beugel voor 2,5-inch opslagstation . . . . .	23
M.2 SSD-station. . . . .	24
Geheugenmodule . . . . .	26
Koelvinblok en ventilatoreenheid . . . . .	27
PCI-Express-kaart en -kaarhouder . . . . .	29
PCI-Express gleufcover . . . . .	30
Systeemventilator (achterventilator) . . . . .	31
Systeemventilator (voorventilator) . . . . .	31
Systeemventilator (bovenste ventilator) . . . . .	32
Voedingseenheid . . . . .	33

## **Hoofdstuk 5. Help en ondersteuning . . . . . 35**

Veelgestelde vragen . . . . .	35
Zelfhulpbronnen . . . . .	35
Lenovo bellen . . . . .	37
Voordat u contact opneemt met Lenovo . . . . .	37
Klantsupportcentrum van Lenovo . . . . .	37
Aanvullende services aanschaffen . . . . .	38

## **Bijlage A. Kennisgevingen en handelsmerken . . . . . 39**



---

## Informatie over deze documentatie

- Deze handleiding is van toepassing op de onderstaande Lenovo-productmodellen. De afbeeldingen in deze gebruikershandleiding kunnen er mogelijk anders uitzien dan uw productmodel.

Modelnaam	Machinetypen (MT)
Legion T5 26IRB8	90UT, 90UV, 90UU, 90UW
Legion T5 26ARA8	90UX, 90V0, 90UY, 90V1

- Raadpleeg voor informatie de *Algemene kennisgevingen over veiligheid en naleving* op [https://pcsupport.lenovo.com/docs/generic\\_notices](https://pcsupport.lenovo.com/docs/generic_notices).
- Afhankelijk van het model, zijn sommige optionele accessoires, functies en softwareprogramma's mogelijk niet beschikbaar op uw computer.
- Afhankelijk van de versie van het besturingssysteem en programma's, zijn sommige instructies voor de gebruikersinterface mogelijk niet van toepassing op uw computer.
- De inhoud van de documentatie kan zonder kennisgeving worden gewijzigd. Lenovo brengt continu verbeteringen aan in de documentatie van uw computer, zo ook in deze *Gebruikershandleiding*. Verkrijg de nieuwste documentatie op <https://pcsupport.lenovo.com>.
- Microsoft® brengt periodiek functiewijzigingen in het Windows®-besturingssysteem aan via Windows Update. Bepaalde informatie in dit document is hierdoor mogelijk verouderd. Raadpleeg de Microsoft-bronnen voor de meest recente informatie.

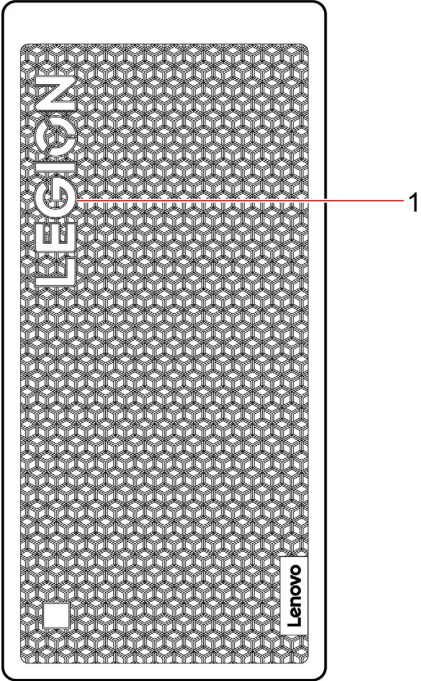


---

# Hoofdstuk 1. Leer uw computer kennen

---

## Voorkant

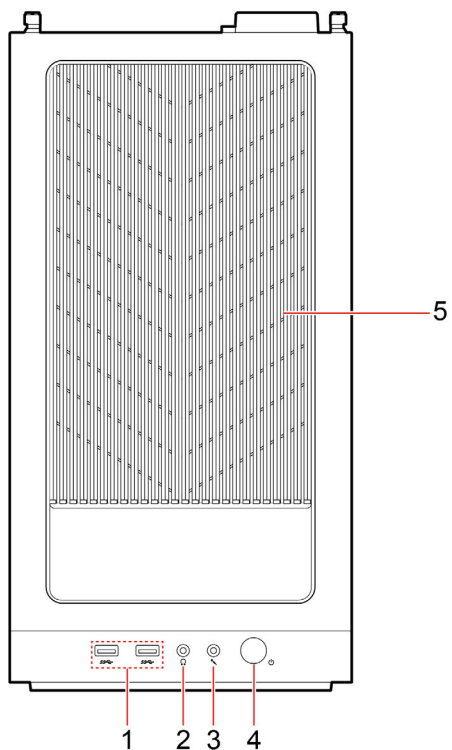


---

Item	Beschrijving
1	Lenovo Legion-logo

---

## Bovenkant



Item	Beschrijving	Item	Beschrijving
1	USB 3.2-aansluitingen Gen 1 (2)	2	Headsetaansluiting
3	Microfoonaansluiting	4	Aan/uit-knop
5	Stofscherm		

### Netvoedingslampje

Geef de systeemstatus van uw computer aan.

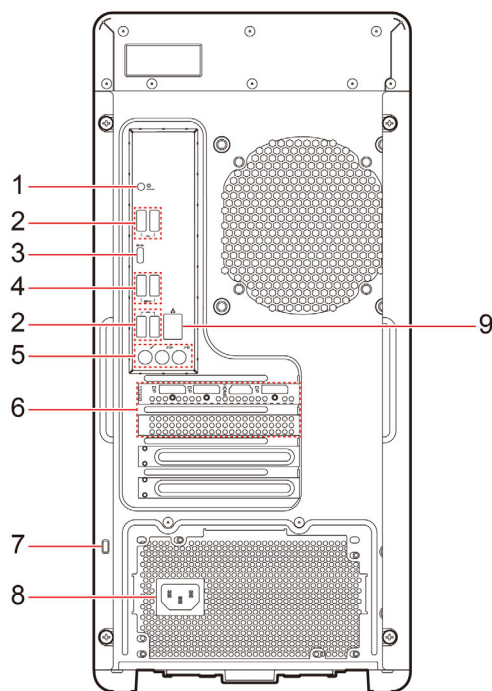
- **Aan:** de computer staat aan.
- **Uit:** de computer staat uit of staat in de sluimerstand.
- **Knippert langzaam:** de computer staat in de slaapstand.

### Verwante onderwerpen

- 'USB-specificaties' op pagina 5.



## Achterkant

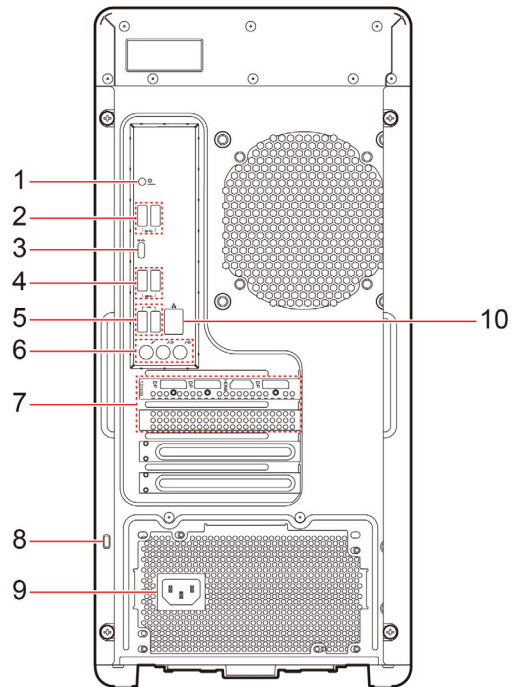


Figuur 1. Legion T5 26IRB8 - Achteraanzicht

Item	Beschrijving	Item	Beschrijving
1	Lichtschakelaar	2	USB 2.0-aansluitingen (4)
3	USB-C®-aansluiting (3.2 Gen 2)	4	USB 3.2-aansluitingen Gen 1 (2)
5	Audioaansluitingen (3)	6	PCI-Express-kaartsleuven
7	Kabelslot	8	Aansluiting voor netsnoer
9	Ethernet-aansluiting (2.5G)		

### Verwante onderwerpen

- 'USB-specificaties' op pagina 5.
- 'De computer vergrendelen' op pagina 11.



Figuur 2. Legion T5 26ARA8 - Achteraanzicht

Item	Beschrijving	Item	Beschrijving
1	Lichtschakelaar	2	USB 3.2-aansluitingen Gen 2 (2)
3	USB-C-aansluiting (3.2 Gen 2)	4	USB 3.2-aansluitingen Gen 1 (2)
5	USB 2.0-aansluitingen (2)	6	Audioaansluitingen (3)
7	PCI-Express-kaartsleuven	8	Kabelslot
9	Aansluiting voor netsnoer	10	Ethernet-aansluiting (2.5G)

### Verwante onderwerpen

- 'USB-specificaties' op pagina 5.
- 'De computer vergrendelen' op pagina 11.

---

## Voorzieningen en specificaties

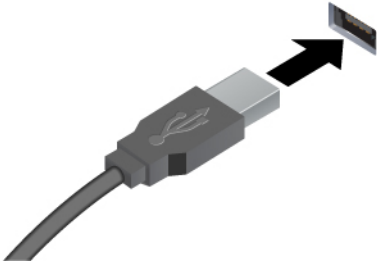


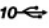
Ga voor gedetailleerde specificaties van uw computer naar <https://psref.lenovo.com>.

Specificaties	Beschrijvingen
<b>Hardware</b>	Typ apparaatbeheer in het zoekvak van Windows en druk op Enter om informatie over de hardware van uw computer te bekijken.
<b>Voedingseenheid</b>	<ul style="list-style-type: none"><li>• 350 watt voedingseenheid met automatische voltagedetectie</li><li>• 500 watt voedingseenheid met automatische voltagedetectie</li><li>• 550 watt (alleen 220 V) voedingseenheid</li><li>• 850 watt voedingseenheid met automatische voltagedetectie</li></ul>
<b>Microprocessor</b>	Typ systeem informatie in het zoekvak van Windows en druk op Enter om informatie over de microprocessor van uw computer te bekijken.
<b>Geheugen</b>	Dubbele transmissiesnelheid 5 (DDR5) niet-gebufferde dubbele in-line geheugenmodule (UDIMM)
<b>Opslagapparaat</b>	Typ schijfbeheer in het zoekvak van Windows en druk op Enter om informatie over de capaciteit van het opslagstation van uw computer te bekijken. <b>Opmerking:</b> De door het systeem aangegeven opslagstationcapaciteit is minder dan de nominale capaciteit.
<b>Uitbreidingsmogelijkheden</b>	<ul style="list-style-type: none"><li>• 4 sleuven voor DDR5 UDIMM</li><li>• 4 M.2-sleuven (1 voor Wi-Fi en BT, 3 voor PCIE SSD)/3 M.2-sleuven (1 voor Wi-Fi en BT, 2 voor PCIE SSD)</li><li>• 4 SATA3-poorten</li><li>• 2 opslagstationcompartimenten (3,5-inch), 1 opslagstationcompartimenten (2,5-inch, optioneel)</li><li>• PCI-Express-sleuven: PCIe16 (1), PCIe4 (1)</li></ul>
<b>Netwerkfuncties</b>	<ul style="list-style-type: none"><li>• Gigabit Ethernet LAN</li><li>• Wi-Fi 6E 2x2 AX Draadloze LAN en Bluetooth combokaart</li></ul>

---

## USB-specificaties

**Opmerking:** Afhankelijk van uw model zijn sommige USB-aansluitingen mogelijk niet beschikbaar op uw computer.

Naam van aansluiting	Beschrijving
 <ul style="list-style-type: none"> <li>•  USB 2.0-aansluiting</li> <li>•  USB 3.2 Gen 1-aansluiting</li> <li>•  USB 3.2 Gen 2-aansluiting</li> </ul>	<p>Sluit USB-compatibele apparaten aan, zoals een USB-toetsenbord, USB-muis, USB-opslagapparaat of USB-printer.</p>

 <ul style="list-style-type: none"> <li>•  USB-C (3.2 Gen 1)-aansluiting</li> <li>•  USB-C (3.2 Gen 2)-aansluiting</li> <li>•  Thunderbolt 3 (USB-C)-aansluiting</li> <li>•  Thunderbolt 4 (USB-C)-aansluiting</li> </ul>	<ul style="list-style-type: none"> <li>• Laad USB-C-compatibele apparaten op met de uitgangsspanning en -stroom van 5 V en 3 A.</li> <li>• Een extern beeldscherm aansluiten: <ul style="list-style-type: none"> <li>– USB-C naar VGA: 1900 x 1200 pixels, 60 Hz</li> <li>– USB-C naar DP: 3840 x 2160 pixels, 60 Hz</li> </ul> </li> <li>• USB-C-accessoires aansluiten om de functionaliteit van uw computer uit te breiden. Als u USB-C-accessoires wilt kopen, gaat u naar <a href="https://www.lenovo.com/accessories">https://www.lenovo.com/accessories</a>.</li> </ul>
---	--

### Verklaring op USB overdrachtssnelheid

Afhankelijk van vele factoren, zoals de verwerkingscapaciteit van de host en randapparaten, bestandseigenschappen en andere factoren die betrekking hebben op de systeemconfiguratie en gebruiksomgevingen, kan de feitelijke overdrachtssnelheid met behulp van de verschillende USB-aansluitingen op dit apparaat variëren en langzamer zijn dan de opgegeven gegevenssnelheid voor elk onderstaand overeenkomstig apparaat.

USB-apparaat	Gegevenssnelheid (Gbit/s)
3.2 Gen 1 / 3.1 Gen 1	5
3.2 Gen 2 / 3.1 Gen 2	10
3.2 Gen 2 x 2	20
Thunderbolt 3 (USB-C)	40
Thunderbolt 4 (USB-C)	40

---

## **Gebruiksomgeving**

### **Temperatuur**

- In bedrijf: Van 5 °C (41 °F) tot 35 °C (95 °F)
- Opslag of vervoer:
  - Voor algemene desktopcomputers: Van -40 °C (-40 °F) tot 60 °C (140 °F)
  - Voor alles-in-een-desktopcomputers: Van -20 °C (-4 °F) tot 60 °C (140 °F)

### **Relatieve vochtigheid**

- In bedrijf: 20% tot 80% (geen condensatie)
- Opslag: 10% tot 90% (geen condensatie)

### **Hoogte**

- In bedrijf: -15,2 m tot 3048 m
- Opslag: -15,2 m tot 12192 m



---

## Hoofdstuk 2. Aan de slag met uw computer

---

### Werken met Windows

De volgende tabel bevat vaak gebruikte instellingen voor Windows. U kunt kennis maken met de basisbeginselen en meteen met Windows aan de slag gaan.

Voer de overeenkomende trefwoorden in het Windows-zoekvak en selecteer de meest geschikte om de instellingen te configureren. Volg de aanwijzingen op het scherm om de instellingen aan te passen.

Tabel 1. Basisinstellingen

Functies	Beschrijvingen	Zoeken op trefwoorden
Configuratie-scherm	Bekijk of wijzig instellingen van Windows waaronder hardware- en software-instellingen en configuratie.	Configuratie-scherm
Verbinding maken met Wi-Fi-netwerken	Voor modellen met een draadloze LAN-module, kunt u uw computer met een Wi-Fi®-netwerk verbinden. Klik op het netwerkpictogram in het Windows-systeemvak en selecteer een netwerk om verbinding te maken. <b>Opmerking:</b> De draadloze LAN-module in uw computer kan verschillende standaarden ondersteunen. In sommige landen of regio's is het gebruik van 802.11ax mogelijk uitgeschakeld, overeenkomstig de plaatselijke voorschriften.	Wi-Fi
Verbinding maken met bekabelde netwerken	Voor modellen een Ethernet (RJ-45)-aansluiting kunt u uw computer met een Ethernet-kabel aansluiten op een bekabeld netwerk.	—
Vliegtuigstand	De vliegtuigstand is een handige instelling om alle draadloze communicatie van uw computer in of uit te schakelen. U moet de vliegtuigstand mogelijk inschakelen wanneer u aan boord van een vliegtuig stapt.	Vliegtuigstand
Windows-updates	Microsoft brengt periodiek functiewijzigingen en beveiligingsupdates aan in het Windows-besturingssysteem. Updates die van toepassing zijn op uw Windows-versie, worden automatisch gedownload als uw computer verbinding heeft met internet. Wanneer updates worden gedownload, wordt u gevraagd om de computer opnieuw op te starten om deze updates te installeren. U kunt ook handmatig controleren of er updates beschikbaar zijn voor de geïnstalleerde versie van Windows. <b>Attentie:</b> Gebruik alleen Windows Update om updates te downloaden en installeren. Updates die van andere bronnen zijn gedownload, kunnen beveiligingsrisico's met zich meebrengen.	Windows-updates

### Windows Help-informatie

Zie hieronder voor online hulpinformatie voor Windows als de instructies op het scherm uw probleem niet kunnen oplossen.

- Typ Hulp vragen of Tips in het zoekvak van Windows en druk op Enter. Voer de probleembeschrijving in en selecteer het overeenkomende resultaat wanneer de app wordt geopend.
- Ga naar de ondersteuningswebsite van Microsoft: <https://support.microsoft.com>. Voer in het zoekvak in wat u zoekt en haal zoekresultaten op.





---

## Hoofdstuk 3. Uw computer verkennen

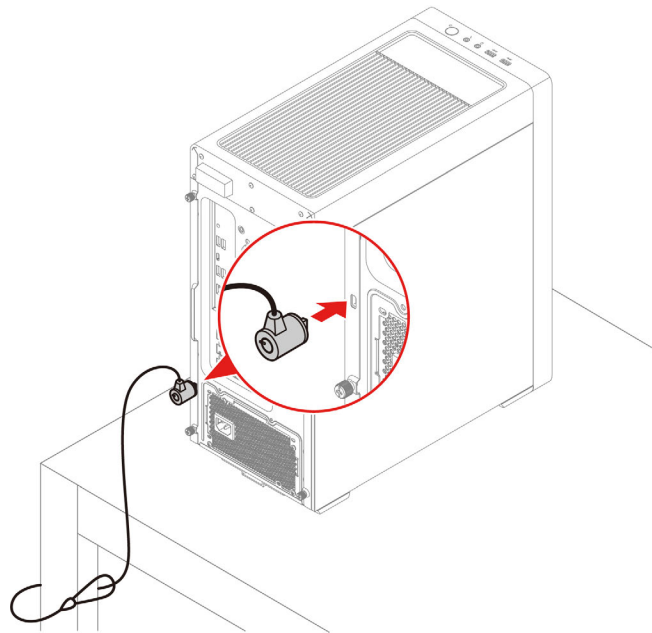
---

### De computer vergrendelen

**Opmerking:** Lenovo geeft geen oordeel, commentaar of garantie met betrekking tot de functionaliteit, kwaliteit of prestaties van het slot en de beveiligingsvoorziening. U kunt de computersloten aanschaffen bij Lenovo.

#### Kensington-kabelslot

Maak uw computer vast aan een bureau, tafel of een ander vast voorwerp met een Kensington-kabelslot.



---

### Lenovo Vantage



De vooraf geïnstalleerde app Lenovo Vantage is een aangepaste oplossing waarmee u uw computer kunt onderhouden met automatische updates en oplossingen, hardware-instellingen kunt configureren en gepersonaliseerde ondersteuning kunt krijgen.

#### Lenovo Vantage openen

Typ Lenovo Vantage in het zoekvak van Windows en druk op Enter.

Ga naar de Microsoft Store en zoek op de naam van de app om de nieuwste versie van Lenovo Vantage te downloaden.

#### Belangrijke functies

Met Lenovo Vantage kunt u:

- Eenvoudig de status van het apparaat te weten komen en pas apparaat-instellingen aan.
- UEFI BIOS-, firmware- en stuurprogramma-updates downloaden en installeren om uw computer up-to-date te houden.
- Controleer de status van uw computer en beveilig uw computer tegen externe bedreigingen.
- De computerhardware scannen en de oorzaak van hardwareproblemen opsporen.
- De garantiestatus van de computer opzoeken (online).
- Toegang krijgen tot de *Gebruikershandleiding* en nuttige artikelen.

#### **Opmerkingen:**

- De beschikbare functies variëren, afhankelijk van het computermodel.
- Lenovo Vantage werkt regelmatig de functies bij om uw ervaring met de computer te verbeteren. De beschrijving van voorzieningen kan verschillen van die op uw daadwerkelijke gebruikersinterface.

---

## **Het energiebeheerschema instellen**

Voor computers die compatibel zijn met ENERGY STAR® wordt het volgende energiebeheerschema van kracht wanneer uw computers gedurende een bepaalde tijd niet actief zijn geweest:

- het beeldscherm uitzetten: na 10 minuten
- de computer in slaapstand zetten: na 25 minuten

Om het systeem uit slaapstand te laten ontwaken, drukt u op een toets op het toetsenbord.

Een energiebeheerschema wijzigen of op maat maken:

1. Typ energiebeheerschema in het zoekvak van Windows en druk op Enter.
2. Stel een energiebeheerschema volgens uw voorkeuren op.

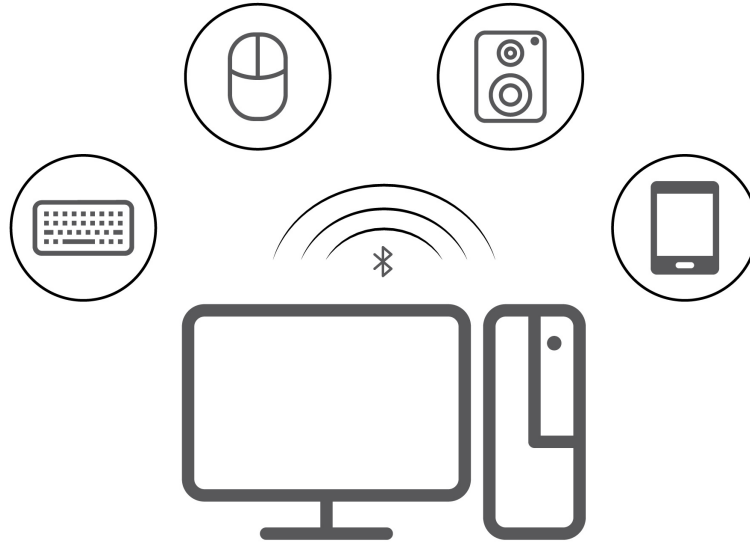
---

## **Gegevens overbrengen**

Deel snel uw bestanden via de ingebouwde Bluetooth-technologie met apparaten die over dezelfde functies beschikken.

## **Verbinding maken met een Bluetooth-apparaat**

U kunt op uw computer verbinding maken met alle typen Bluetooth-apparaten, zoals een toetsenbord, een muis, een smartphone of luidsprekers. Om verzekerd te zijn van een goede verbinding, moeten de apparaten zich op minder dan 10 meter van de computer bevinden.



1. Klik op het pictogram van het actiecentrum in het systeemvak van Windows. Schakel de Bluetooth-functie in.
2. Klik op de Bluetooth-opties om een Bluetooth-apparaat toe te voegen en volg de instructies op het scherm.

---

## Accessoires aanschaffen

Lenovo heeft allerlei hardwareaccessoires en upgrades om de mogelijkheden van uw computer uit te breiden. Onder de opties vallen geheugenmodules, opslagapparaten, netwerkkaarten, voedingsadapters, toetsenborden, muizen en meer.

Ga naar <https://pcsupport.lenovo.com/warrantyupgrade> om bij Lenovo te winkelen.



---

## Hoofdstuk 4. CRU vervangen

Customer Replaceable Units (CRU's) zijn onderdelen die door de gebruiker zelf kunnen worden vervangen. Lenovo-computers bevatten de volgende typen CRU's:

- **Self-service CRU's:** Verwijzen naar onderdelen die eenvoudig kunnen worden geïnstalleerd of vervangen door gebruikers zelf of tegen extra kosten door speciaal opgeleide servicemedewerkers.
- **Optional-service CRU's:** Verwijzen naar onderdelen die kunnen worden geïnstalleerd of vervangen door meer ervaren gebruikers. Speciaal opgeleide servicemedewerkers kunnen tevens een service bieden om de onderdelen te installeren of vervangen onder het type garantie dat is vastgesteld voor het apparaat van de gebruiker.

Als u de CRU zelf wilt installeren, verzendt Lenovo de CRU naar u. Informatie over CRU's en vervangingsinstructies worden bij uw product geleverd en zijn te allen tijde op verzoek bij Lenovo verkrijgbaar. Mogelijk moet u het defecte onderdeel retourneren dat door de CRU wordt vervangen. Indien terugzending wordt verlangd: (1) worden bij de vervangende CRU retourzending-instructies, een voorgefrankeerd retouretiket en een verpakkingsmateriaal geleverd; en (2) kunnen u voor de vervangende CRU kosten in rekening worden gebracht indien Lenovo de defecte CRU niet ontvangt binnen dertig (30) dagen nadat u de vervangende CRU hebt ontvangen. Zie voor de volledige informatie de Lenovo Beperkte Garantie-documentatie via:

[https://www.lenovo.com/warranty/llw\\_02](https://www.lenovo.com/warranty/llw_02)

---

### CRU-lijst

Hier volgt de CRU-lijst voor uw computer.

#### Self-service CRU's

- Computerkap
- Bovenste net
- Frontplaat
- Onderste net
- PCI-Express gleufcover
- Binnenste decoratiecover
- 3,5-inch opslagstation
- Beugel voor 2,5-inch opslagstation
- Geheugenmodule
- Netsnoer
- Toetsenbord \*
- Muis \*

\* voor bepaalde modellen

#### Optional-service CRU's

- M.2 SSD-station
- Solid-state drive koelvinblok
- SSD-station mylar
- Koelvinblok en ventilatoreenheid

- Systeemventilator
- LED-verlichtingsmodule
- PCI-Express kaart
- PCI-Express-kaarthouder
- Voedingseenheid

**Opmerking:** Vervanging van onderdelen die hierboven niet worden vermeld, inclusief de ingebouwde oplaadbare batterij, moet worden uitgevoerd door een reparatiebedrijf dat door Lenovo is geautoriseerd of technicus. Ga naar <https://support.lenovo.com/partnerlocation> voor meer informatie.

---

## Een CRU verwijderen of vervangen

In dit gedeelte vindt u instructies voor het verwijderen of vervangen van een CRU.

### Netsnoer

#### Vereiste

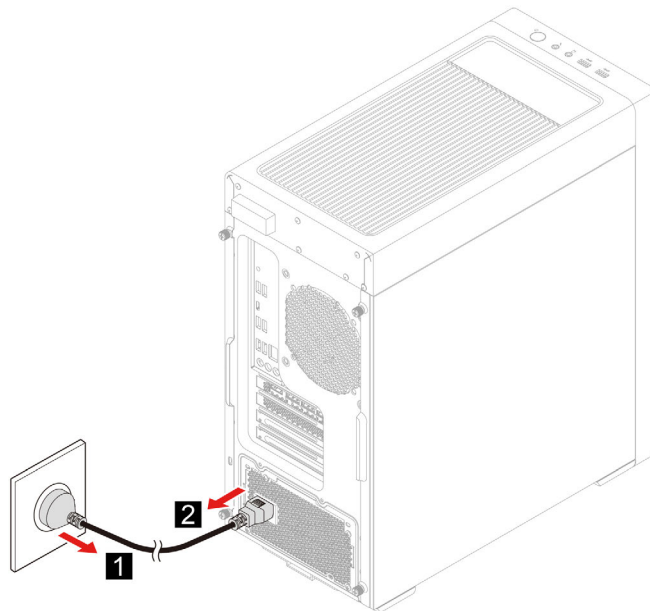
Lees voordat u begint de *Algemene kennisgevingen over veiligheid en naleving* en druk de volgende instructies af.

**Opmerking:** Verwijder het netsnoer niet als uw computer is aangesloten op de netvoeding. Als u dat wel doet, bestaat er een risico van kortsluiting.

Ga als volgt te werk om toegang te krijgen:

1. Verwijder alle verbonden apparaten en kabels en schakel de computer uit.

#### Stappen voor verwijdering



## Linkercomputerkap

### Vereiste

Lees voordat u begint de *Algemene kennisgevingen over veiligheid en naleving* en druk de volgende instructies af.

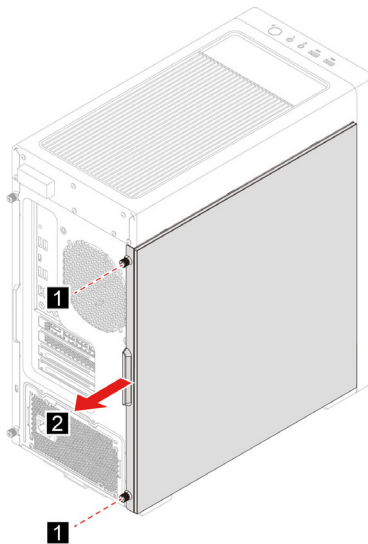


Zet de computer uit en laat de computer enkele minuten afkoelen voor u de computerkap opent.

Ga als volgt te werk om toegang te krijgen:

1. Verwijder alle verbonden apparaten en kabels en schakel de computer uit.
2. Ontgrendel eventueel aanwezige sloten waarmee de computerkap is vastgezet.

### Stappen voor verwijdering



## Rechtercomputerkap

### Vereiste

Lees voordat u begint de *Algemene kennisgevingen over veiligheid en naleving* en druk de volgende instructies af.

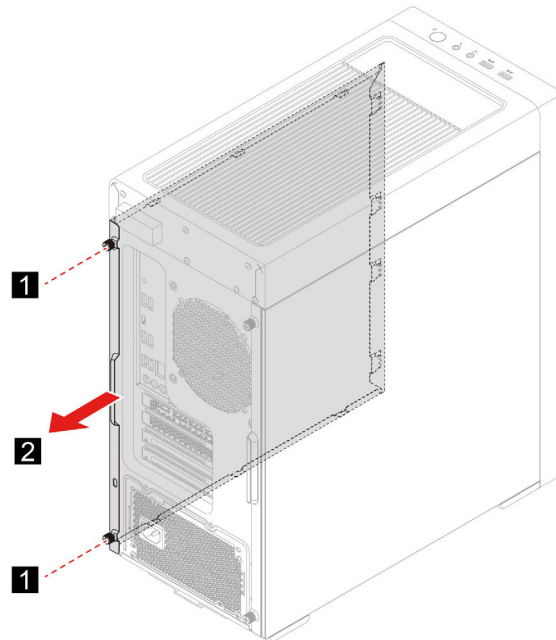


Zet de computer uit en laat de computer enkele minuten afkoelen voor u de computerkap opent.

Ga als volgt te werk om toegang te krijgen:

1. Verwijder alle verbonden apparaten en kabels en schakel de computer uit.
2. Ontgrendel eventueel aanwezige sloten waarmee de computerkap is vastgezet.

## Stappen voor verwijdering



## Frontplaat

### Vereiste

Lees voordat u begint de *Algemene kennisgevingen over veiligheid en naleving* en druk de volgende instructies af.



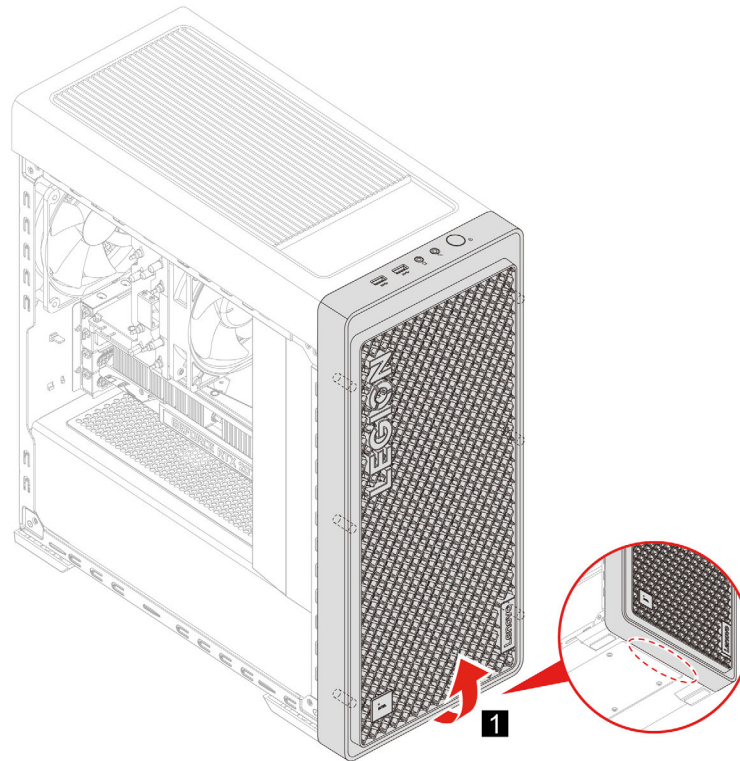
Zet de computer uit en laat de computer enkele minuten afkoelen voor u de computerkap opent.

Ga als volgt te werk om toegang te krijgen:

1. Verwijder alle verbonden apparaten en kabels en schakel de computer uit.
2. Verwijder het netsnoer. Zie 'Netsnoer' op pagina 16.
3. Verwijder de linkercomputerkap. Zie 'Linkercomputerkap' op pagina 17.
4. Koppel de bovenste kabel van de audio- en USB-module los van de systeemplaat.



## Stappen voor verwijdering



## Bovenste net

### Vereiste

Lees voordat u begint de *Algemene kennisgevingen over veiligheid en naleving* en druk de volgende instructies af.

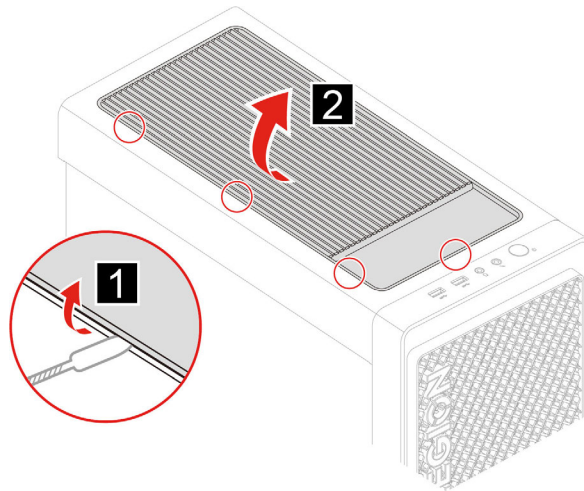


Zet de computer uit en laat de computer enkele minuten afkoelen voor u de computerkap opent.

Ga als volgt te werk om toegang te krijgen:

1. Verwijder alle verbonden apparaten en kabels en schakel de computer uit.
2. Verwijder het netsnoer. Zie 'Netsnoer' op pagina 16.

## Stappen voor verwijdering



## Onderste net

### Vereiste

Lees voordat u begint de *Algemene kennisgevingen over veiligheid en naleving* en druk de volgende instructies af.

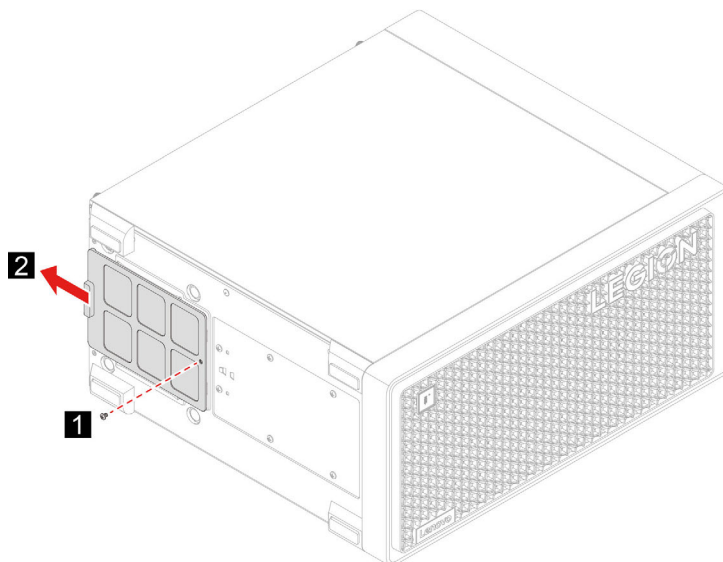


Zet de computer uit en laat de computer enkele minuten afkoelen voor u de computerkap opent.

Ga als volgt te werk om toegang te krijgen:

1. Verwijder alle verbonden apparaten en kabels en schakel de computer uit.
2. Verwijder het netsnoer. Zie 'Netsnoer' op pagina 16.

## Stappen voor verwijdering



## Binnenste decoratiecover

### Vereiste

Lees voordat u begint de *Algemene kennisgevingen over veiligheid en naleving* en druk de volgende instructies af.

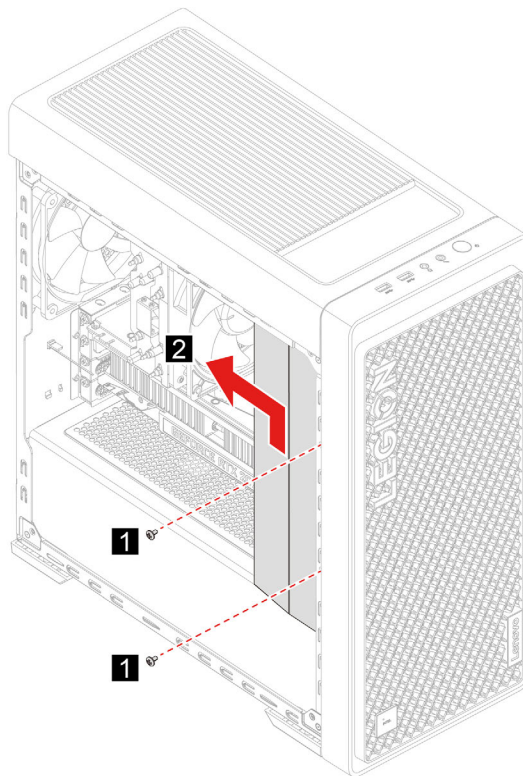


Zet de computer uit en laat de computer enkele minuten afkoelen voor u de computerkap opent.

Ga als volgt te werk om toegang te krijgen:

1. Verwijder alle verbonden apparaten en kabels en schakel de computer uit.
2. Verwijder het netsnoer. Zie 'Netsnoer' op pagina 16.
3. Verwijder de linkercomputerkap. Zie 'Linkercomputerkap' op pagina 17.

### Stappen voor verwijdering



## LED-verlichtingsmodule

### Vereiste

Lees voordat u begint de *Algemene kennisgevingen over veiligheid en naleving* en druk de volgende instructies af.

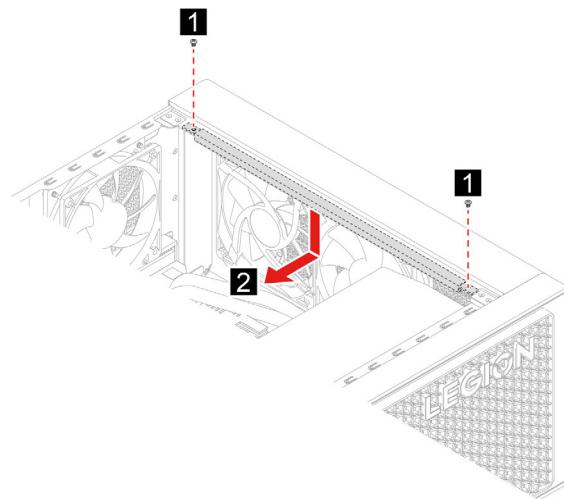


Zet de computer uit en laat de computer enkele minuten afkoelen voor u de computerkap opent.

Ga als volgt te werk om toegang te krijgen:

1. Verwijder alle verbonden apparaten en kabels en schakel de computer uit.
2. Verwijder het netsnoer. Zie 'Netsnoer' op pagina 16.
3. Verwijder de linkercomputerkap. Zie 'Linkercomputerkap' op pagina 17.
4. Verwijder de LED-verlichtingskabel uit de systeemkaart.

### Stappen voor verwijdering



## 3,5-inch opslagstation

### Vereiste

Lees voordat u begint de *Algemene kennisgevingen over veiligheid en naleving* en druk de volgende instructies af.

**Attentie:** Het interne opslagstation is gevoelig. Bij verkeerde behandeling kan er schade aan het station ontstaan en kunnen er gegevens verloren gaan. Als u met het interne opslagstation werkt, neem dan de volgende richtlijnen in acht:

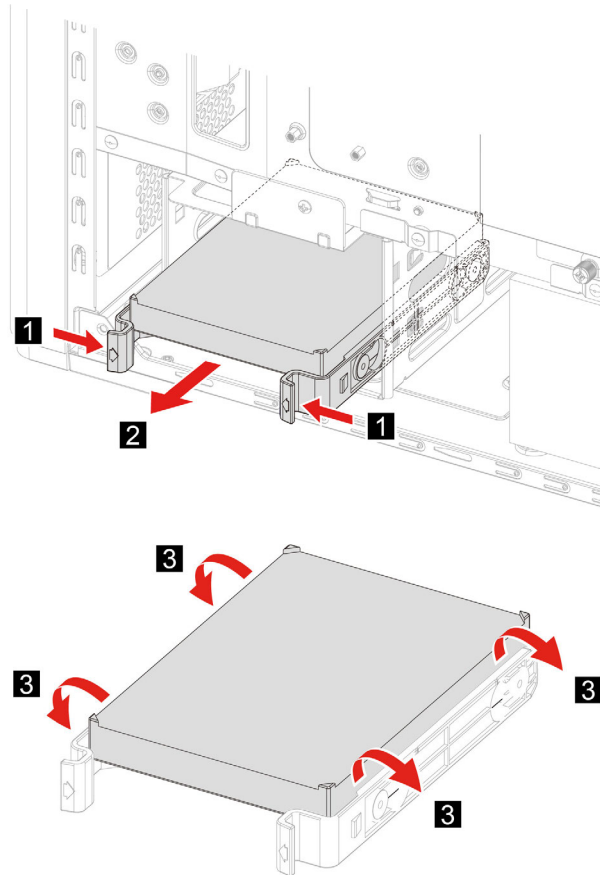
- Vervang het interne opslagstation alleen voor een upgrade of voor reparatie. Het interne opslagstation is niet ontworpen om het regelmatig te verwisselen of te vervangen.
- Voordat u het interne opslagstation vervangt, moet u een back-up maken van alle gegevens die u wilt behouden.
- Raak de contactrand van het interne opslagstation niet aan. Als u dat wel doet, kan het interne opslagstation beschadigd raken.
- Oefen nooit druk uit op het interne opslagstation.
- Stel het vaste-schijfstation niet bloot aan schokken of trillingen. Plaats het opslagstation op zacht, schokdempend materiaal, zoals een zachte doek.

Ga als volgt te werk om toegang te krijgen:

1. Verwijder alle verbonden apparaten en kabels en schakel de computer uit.
2. Verwijder het netsnoer. Zie 'Netsnoer' op pagina 16.
3. Verwijder de rechtercomputerkap. Zie 'Rechtercomputerkap' op pagina 17.

4. Ontkoppel de signaal- en voedingskabels van het opslagstation.

### Stappen voor verwijdering



## Beugel voor 2,5-inch opslagstation

### Vereiste

Lees voordat u begint de *Algemene kennisgevingen over veiligheid en naleving* en druk de volgende instructies af.

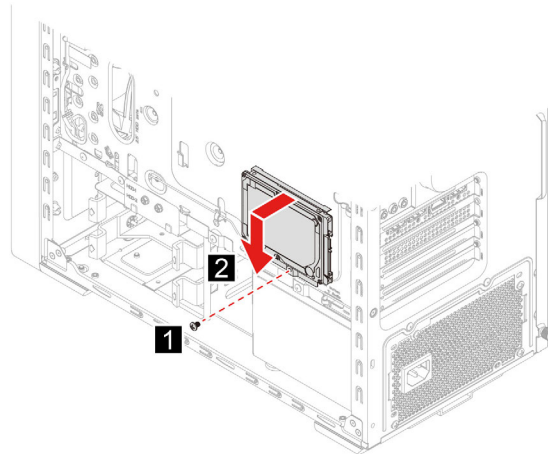
**Attentie:** Het interne opslagstation is gevoelig. Bij verkeerde behandeling kan er schade aan het station ontstaan en kunnen er gegevens verloren gaan. Als u met het interne opslagstation werkt, neem dan de volgende richtlijnen in acht:

- Vervang het interne opslagstation alleen voor een upgrade of voor reparatie. Het interne opslagstation is niet ontworpen om het regelmatig te verwisselen of te vervangen.
- Voordat u het interne opslagstation vervangt, moet u een back-up maken van alle gegevens die u wilt behouden.
- Raak de contactrand van het interne opslagstation niet aan. Als u dat wel doet, kan het interne opslagstation beschadigd raken.
- Oefen nooit druk uit op het interne opslagstation.
- Stel het vaste-schijfstation niet bloot aan schokken of trillingen. Plaats het opslagstation op zacht, schokdempend materiaal, zoals een zachte doek.

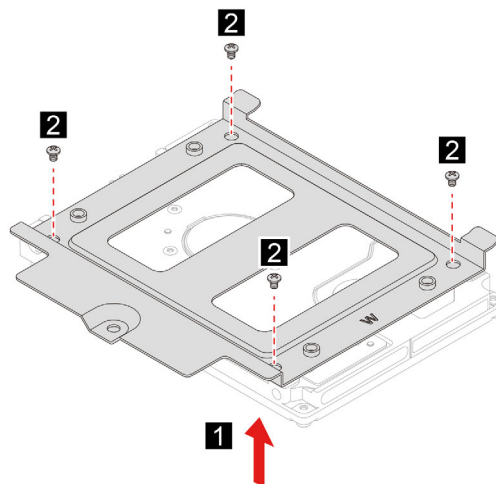
Ga als volgt te werk om toegang te krijgen:

1. Verwijder alle verbonden apparaten en kabels en schakel de computer uit.
2. Verwijder het netsnoer. Zie 'Netsnoer' op pagina 16.
3. Verwijder de rechtercomputerkap. Zie 'Rechtercomputerkap' op pagina 17.

### Stappen voor verwijdering



**Opmerking:** Als u een 2,5-inch opslagstation hebt, installeer het dan in de correcte beugelpositie.



## M.2 SSD-station

### Vereiste

Lees voordat u begint de *Algemene kennisgevingen over veiligheid en naleving* en druk de volgende instructies af.

**Attentie:** Het interne opslagstation is gevoelig. Bij verkeerde behandeling kan er schade aan het station ontstaan en kunnen er gegevens verloren gaan. Als u met het interne opslagstation werkt, neem dan de volgende richtlijnen in acht:

- Vervang het interne opslagstation alleen voor een upgrade of voor reparatie. Het interne opslagstation is niet ontworpen om het regelmatig te verwisselen of te vervangen.
- Voordat u het interne opslagstation vervangt, moet u een back-up maken van alle gegevens die u wilt behouden.

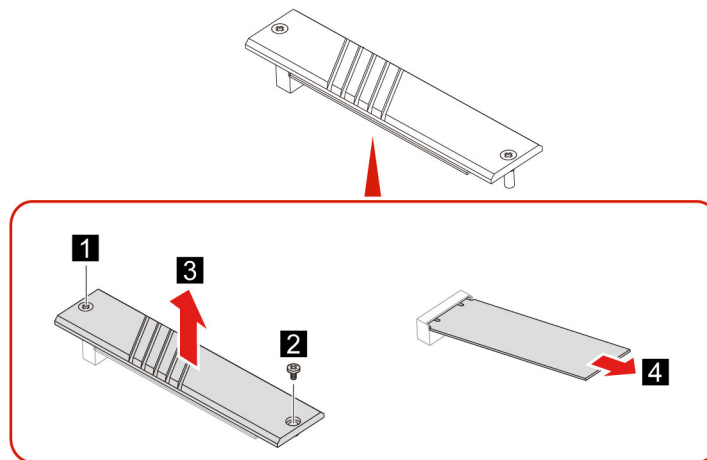
- Raak de contactrand van het interne opslagstation niet aan. Als u dat wel doet, kan het interne opslagstation beschadigd raken.

Ga als volgt te werk om toegang te krijgen:

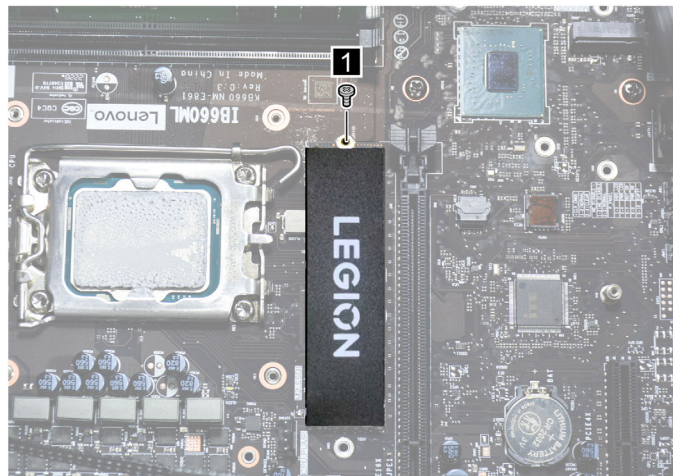
1. Verwijder alle verbonden apparaten en kabels en schakel de computer uit.
2. Verwijder het netsnoer. Zie 'Netsnoer' op pagina 16.
3. Verwijder de linkercomputerkap. Zie 'Linkercomputerkap' op pagina 17.
4. Verwijder het heatsink-en-ventilatoreenheid voor microprocessor. Zie 'Koelvinblok en ventilatoreenheid' op pagina 27.

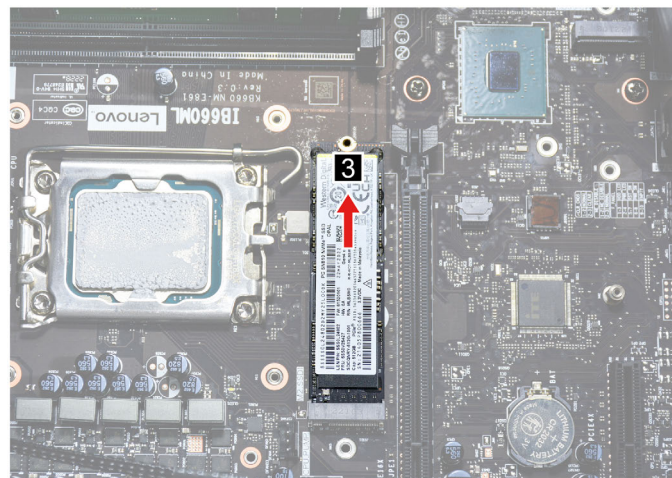
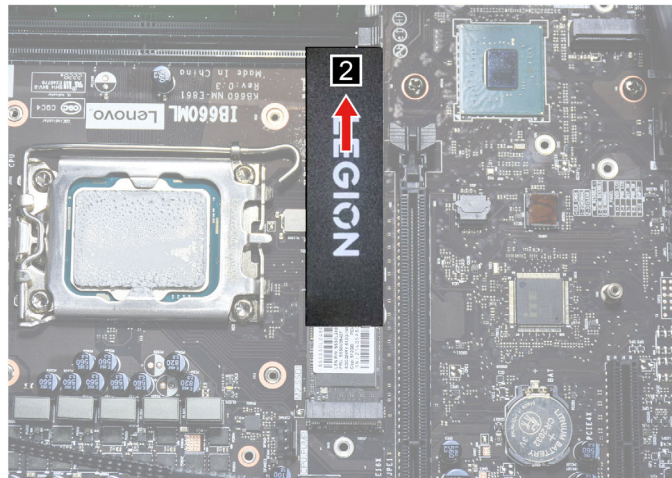
### Stappen voor verwijdering

- Typ 1



- Typ 2





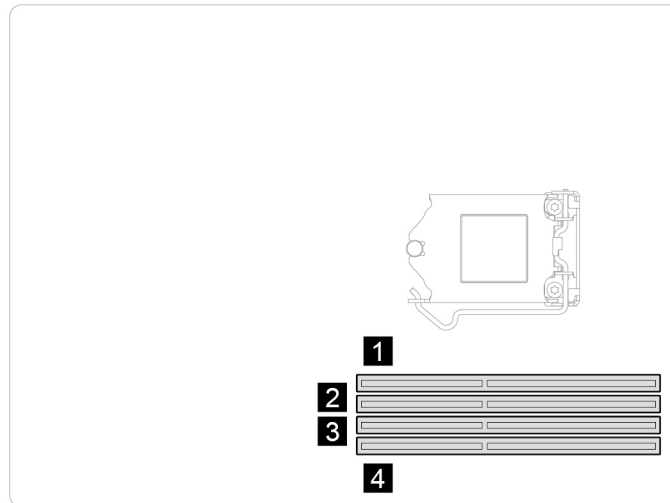
## Geheugenmodule

### Vereiste

Lees voordat u begint de *Algemene kennisgevingen over veiligheid en naleving* en druk de volgende instructies af.

Zorg ervoor dat u de installatievolgorde voor geheugenmodules in de volgende afbeelding volgt.

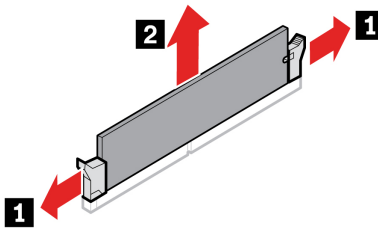




Om erbij te kunnen, verwijdert u de volgende onderdelen in deze volgorde:

- Verwijder alle verbonden apparaten en kabels en schakel de computer uit.
- Verwijder het netsnoer. Zie 'Netsnoer' op pagina 16.
- Verwijder de linkercomputerkap. Zie 'Linkercomputerkap' op pagina 17.

### Stappen voor verwijdering



## Koelvinblok en ventilatoreenheid

### Vereiste

Lees voordat u begint de *Algemene kennisgevingen over veiligheid en naleving* en druk de volgende instructies af.



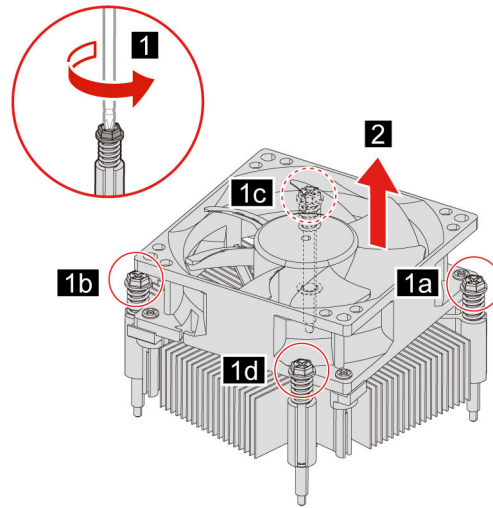
Het koelelement kan zeer heet zijn. Zet de computer uit en laat de computer enkele minuten afkoelen voor u de computerkap opent.

Ga als volgt te werk om toegang te krijgen:

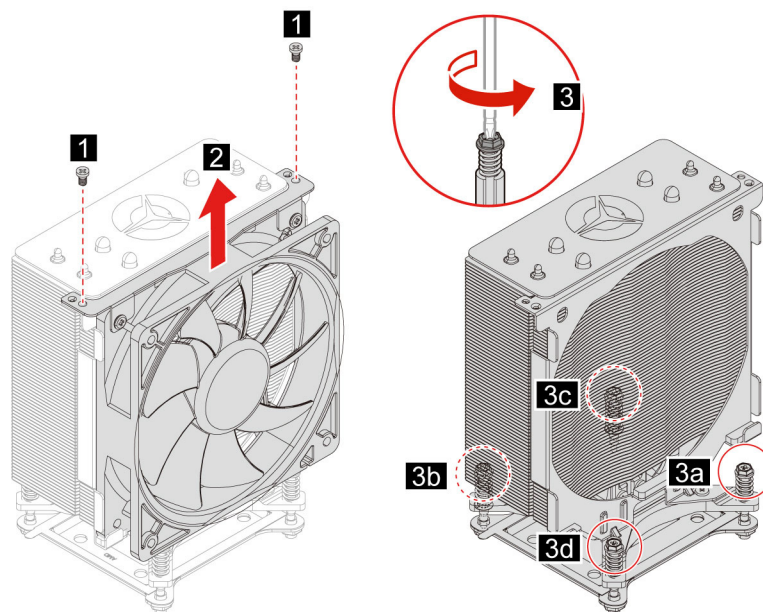
1. Verwijder alle verbonden apparaten en kabels en schakel de computer uit.
2. Verwijder het netsnoer. Zie 'Netsnoer' op pagina 16.
3. Verwijder de linkercomputerkap. Zie 'Linkercomputerkap' op pagina 17.
4. Verwijder de ventilatorvoedingskabel uit de systeemkaart.

## Stappen voor verwijdering

- Typ 1



- Typ 2



## PCI-Express-kaart en -kaarthouder

### Vereiste

Lees voordat u begint de *Algemene kennisgevingen over veiligheid en naleving* en druk de volgende instructies af.

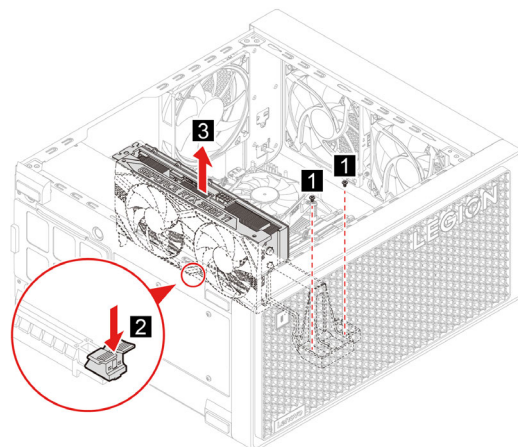
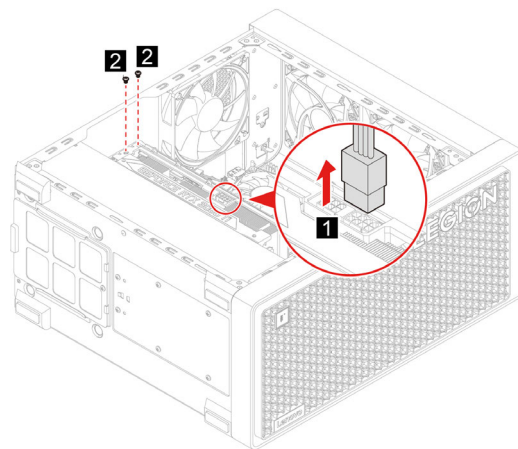


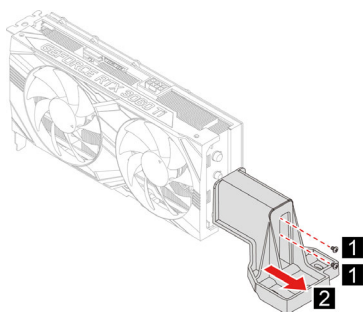
Zet de computer uit en laat de computer enkele minuten afkoelen voor u de computerkap opent.

Ga als volgt te werk om toegang te krijgen:

1. Verwijder alle verbonden apparaten en kabels en schakel de computer uit.
2. Verwijder het netsnoer. Zie 'Netsnoer' op pagina 16.
3. Verwijder de linkercomputerkap. Zie 'Linkercomputerkap' op pagina 17.
4. Binnenste de binnenste decoratiecover. Zie 'Binnenste decoratiecover' op pagina 21.
5. Verwijder de kabel van de PCI-Express-kaartaansluiting.

### Stappen voor verwijdering





## PCI-Express gleufcover

### Vereiste

Lees voordat u begint de *Algemene kennisgevingen over veiligheid en naleving* en druk de volgende instructies af.

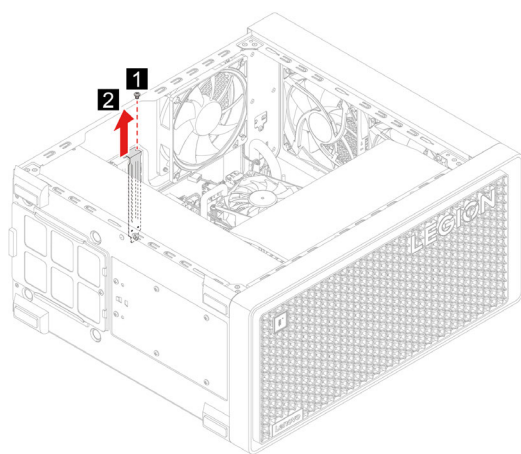


Zet de computer uit en laat de computer enkele minuten afkoelen voor u de computerkap opent.

Ga als volgt te werk om toegang te krijgen:

1. Verwijder alle verbonden apparaten en kabels en schakel de computer uit.
2. Verwijder het netsnoer. Zie 'Netsnoer' op pagina 16.
3. Verwijder de linkercomputerkap. Zie 'Linkercomputerkap' op pagina 17.
4. Verwijder de PCI-Express-kaart (indien aanwezig). Zie 'PCI-Express-kaart en -kaarthouder' op pagina 29.

### Stappen voor verwijdering



## Systemventilator (achterventilator)

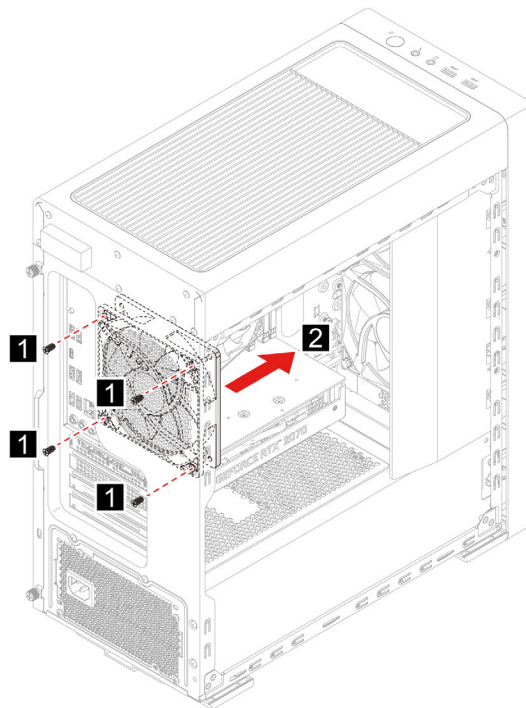
### Vereiste

Lees voordat u begint de *Algemene kennisgevingen over veiligheid en naleving* en druk de volgende instructies af.

Om erbij te kunnen, verwijdert u de volgende onderdelen in deze volgorde:

- Verwijder alle verbonden apparaten en kabels en schakel de computer uit.
- Verwijder het netsnoer. Zie 'Netsnoer' op pagina 16.
- Verwijder de linkercomputerkap. Zie 'Linkercomputerkap' op pagina 17.
- Verwijder de ventilatorvoedingskabel uit de systeemkaart.

### Stappen voor verwijdering



## Systemventilator (voorventilator)

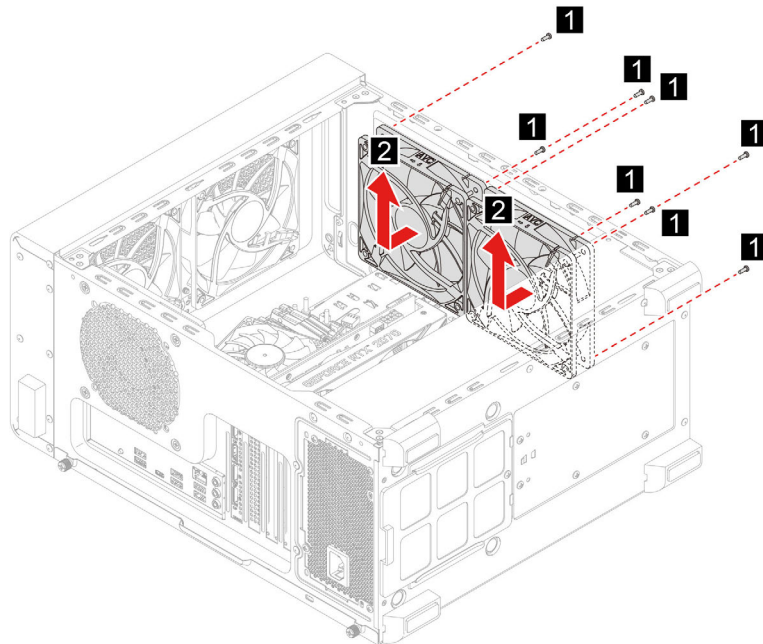
### Vereiste

Lees voordat u begint de *Algemene kennisgevingen over veiligheid en naleving* en druk de volgende instructies af.

Om erbij te kunnen, verwijdert u de volgende onderdelen in deze volgorde:

- Verwijder alle verbonden apparaten en kabels en schakel de computer uit.
- Verwijder het netsnoer. Zie 'Netsnoer' op pagina 16.
- Verwijder de linkercomputerkap. Zie 'Linkercomputerkap' op pagina 17.
- Verwijder de frontplaat. Zie 'Frontplaat' op pagina 18.
- Verwijder de ventilatorvoedingskabel uit de systeemkaart.

## Stappen voor verwijdering



## Systemventilator (bovenste ventilator)

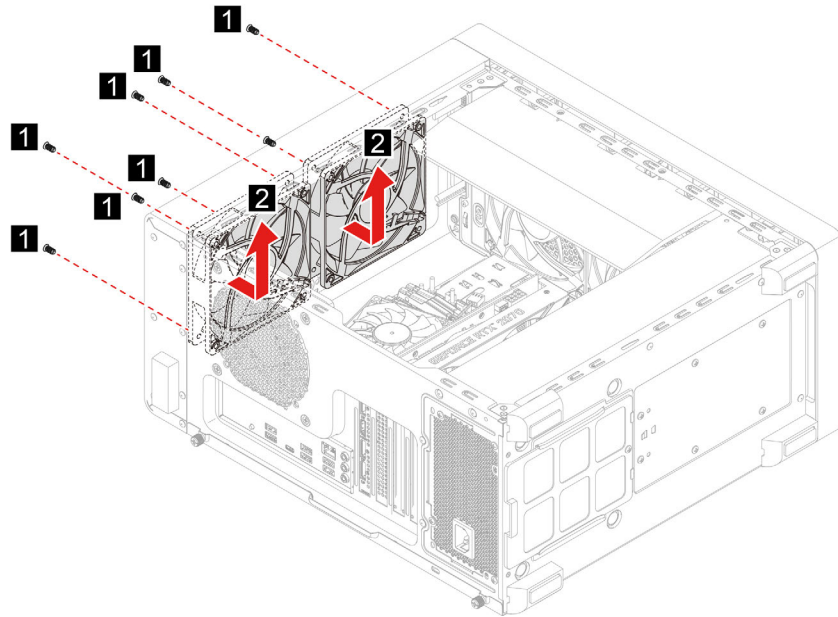
### Vereiste

Lees voordat u begint de *Algemene kennisgevingen over veiligheid en naleving* en druk de volgende instructies af.

Om erbij te kunnen, verwijdert u de volgende onderdelen in deze volgorde:

- Verwijder alle verbonden apparaten en kabels en schakel de computer uit.
- Verwijder het netsnoer. Zie 'Netsnoer' op pagina 16.
- Verwijder de linkercomputerkap. Zie 'Linkercomputerkap' op pagina 17.
- Verwijder het bovenste net. Zie 'Bovenste net' op pagina 19.
- Verwijder de ventilatorvoedingskabel uit de systeemkaart.

## Stappen voor verwijdering



## Voedingseenheid

### Vereiste

Lees voordat u begint de *Algemene kennisgevingen over veiligheid en naleving* en druk de volgende instructies af.

**Attentie:** Maak uw computer niet open en probeer deze niet te repareren voordat u de *Handleiding met belangrijke productinformatie* hebt gelezen.

Hoewel er geen bewegende onderdelen in uw computer zitten als het netsnoer uit het stopcontact is gehaald, is het goed om, omwille van uw veiligheid en uit hoofde van de certificering door Underwriters Laboratories (UL), de volgende waarschuwingen ter harte te nemen:

### WAARSCHUWING:



**Gevaarlijke bewegende onderdelen. Houd uw vingers en andere lichaamsdelen op afstand.**

### WAARSCHUWING:

**Verwijder nooit de kap van een voeding of van andere componenten waarop het volgende label is bevestigd.**

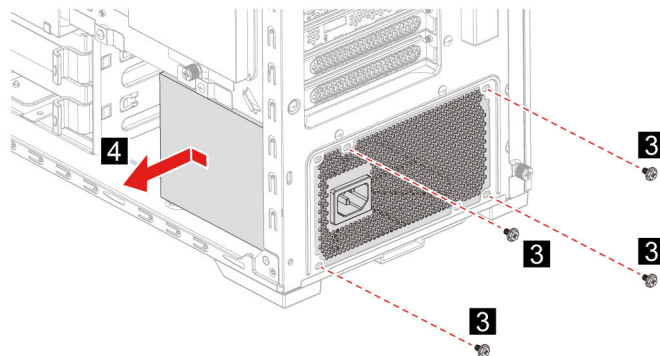
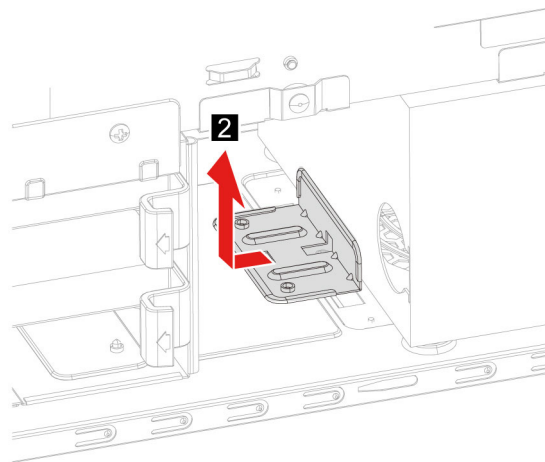
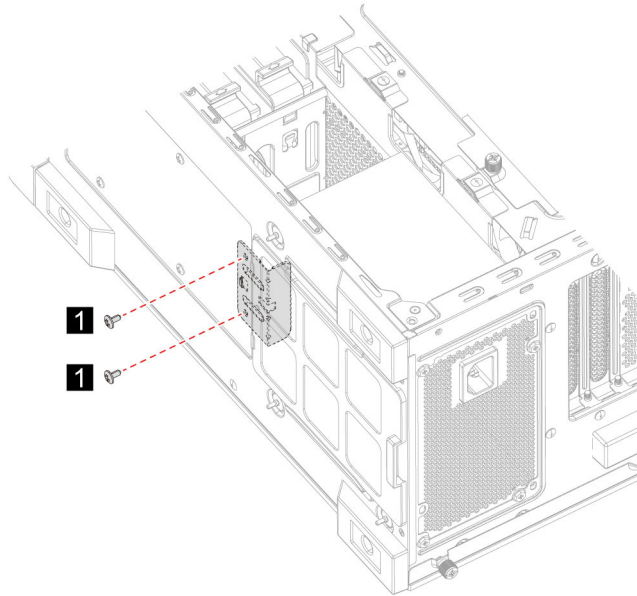


**In componenten met dit label, bevinden zich gevaarlijke spannings-, stroom- of energieniveaus. Er bevinden zich in deze componenten geen onderdelen die onderhoud vereisen. Als u vermoedt dat er met een van deze onderdelen een probleem is, neem dan contact op met een onderhoudstechnicus.**

Ga als volgt te werk om toegang te krijgen:

1. Verwijder alle verbonden apparaten en kabels en schakel de computer uit.
2. Verwijder het netsnoer. Zie 'Netsnoer' op pagina 16.
3. Verwijder de rechtercomputerkap. Zie 'Rechtercomputerkap' op pagina 17.
4. Ontkoppel de voedingskabels van de systeemplaat.

### Stappen voor verwijdering





---

## Hoofdstuk 5. Help en ondersteuning

---

### Veelgestelde vragen

---

Vragen	Oplossingen
Hoe partitioneer ik mijn opslagstation?	Raadpleeg <a href="https://support.lenovo.com/solutions/ht503851">https://support.lenovo.com/solutions/ht503851</a>
Wat moet ik doen als mijn computer niet meer reageert?	Houd de aan/uit-knop ingedrukt totdat de computer is uitgeschakeld. Start de computer vervolgens opnieuw op.  1. Koppel de netvoedingsadapter voorzichtig los en schakel de computer onmiddellijk uit. Hoe sneller de stroomtoevoer naar de computer wordt onderbroken, des te kleiner de kans op kortsluitingen met de daaruit resulterende schade.  <b>Attentie:</b> Hoewel u door onmiddellijk uitschakelen van de computer gegevens kunt verliezen, kan het niet uitschakelen van de computer uiteindelijk onherstelbare schade aan de computer zelf aanrichten.  2. Wacht totdat alle vloeistof is verdampt voordat u de computer weer aanzet.  <b>WAARSCHUWING:</b> <b>Probeer de vloeistof niet weg te laten lopen door de computer ondersteboven te houden. Als uw computer is uitgerust met afvoergaten aan de onderkant van het toetsenbord, wordt de vloeistof afgevoerd via de gaten.</b>
Wat moet ik doen als ik vloeistof op de computer mors?	
Waar kan ik de meest recente stuurprogramma's en UEFI/BIOS downloaden?	<ul style="list-style-type: none"><li>• Lenovo Vantage of Lenovo PC Manager</li><li>• Ondersteuningswebsite van Lenovo op <a href="https://support.lenovo.com">https://support.lenovo.com</a></li></ul>

---

### Zelfhulpbronnen

Gebruik de zelfhulpbronnen voor meer informatie over de computer en het oplossen van problemen.

Bronnen	Hoe krijg ik toegang?
Probleemoplossing en veel gestelde vragen	<ul style="list-style-type: none"><li>• <a href="https://www.lenovo.com/tips">https://www.lenovo.com/tips</a></li><li>• <a href="https://forums.lenovo.com">https://forums.lenovo.com</a></li></ul>
Informatie voor gehandicapten	<a href="https://www.lenovo.com/accessibility">https://www.lenovo.com/accessibility</a>

---

Bronnen	Hoe krijg ik toegang?
<p>Windows opnieuw instellen of herstellen</p>	<ul style="list-style-type: none"> <li>• Gebruik herstelopties van Lenovo.               <ol style="list-style-type: none"> <li>1. Ga naar <a href="https://support.lenovo.com/HowToCreateLenovoRecovery">https://support.lenovo.com/HowToCreateLenovoRecovery</a>.</li> <li>2. Volg de aanwijzingen op het scherm.</li> </ol> </li> <li>• Gebruik de herstelopties van Windows.               <ol style="list-style-type: none"> <li>1. Ga naar <a href="https://pcsupport.lenovo.com">https://pcsupport.lenovo.com</a>.</li> <li>2. Detecteer uw computer of selecteer handmatig uw computermodel.</li> <li>3. Klik op <b>Diagnostics (Diagnose) → Operating System Diagnostics (Besturingssysteemiagnostose)</b> en volg de instructies op het scherm.</li> </ol> </li> </ul>
<p>Gebruik Lenovo Vantage voor het volgende:</p> <ul style="list-style-type: none"> <li>• Configureer apparaat-instellingen.</li> <li>• Download en installeer UEFI BIOS, stuurprogramma's en firmware-updates.</li> <li>• Beveilig uw computer tegen bedreigingen van buitenaf.</li> <li>• De oorzaak van hardwareproblemen opsporen.</li> <li>• De garantiestatus van de computer controleren.</li> <li>• Toegang krijgen tot de <i>Gebruikershandleiding</i> en nuttige artikelen.</li> </ul>	<p>Typ Lenovo Vantage in het zoekvak van Windows en druk op Enter.</p>
<p>Productdocumentatie:</p> <ul style="list-style-type: none"> <li>• <a href="#">Algemene kennisgevingen over veiligheid en naleving</a></li> <li>• <i>Veiligheid en garantie</i></li> <li>• <i>Installatiegids</i></li> <li>• <i>Deze gebruikershandleiding</i></li> <li>• <i>Regulatory Notice</i></li> </ul>	<p>Ga naar <a href="https://pcsupport.lenovo.com">https://pcsupport.lenovo.com</a>. Volg daarna de aanwijzingen op het scherm om te filteren op de documentatie die u wilt.</p>
<p>Ondersteuningswebsite van Lenovo met de meest recente ondersteuningsinformatie voor de volgende items:</p> <ul style="list-style-type: none"> <li>• Stuurprogramma's en software</li> <li>• Diagnoseprogramma's</li> <li>• Product- en servicegarantie</li> <li>• Product- en onderdelendetails</li> <li>• Help-informatie en veelgestelde vragen</li> </ul>	<p>Ga naar <a href="https://support.lenovo.com">https://support.lenovo.com</a>.</p>
<p>Windows Help-informatie</p>	<ul style="list-style-type: none"> <li>• Gebruik <b>Hulp vragen of Tips</b>.</li> <li>• Gebruik Windows Search of de persoonlijke assistent Cortana®.</li> <li>• Ga naar Ondersteuningswebsite van Microsoft: <a href="https://support.microsoft.com">https://support.microsoft.com</a>.</li> </ul>

---

## Lenovo bellen

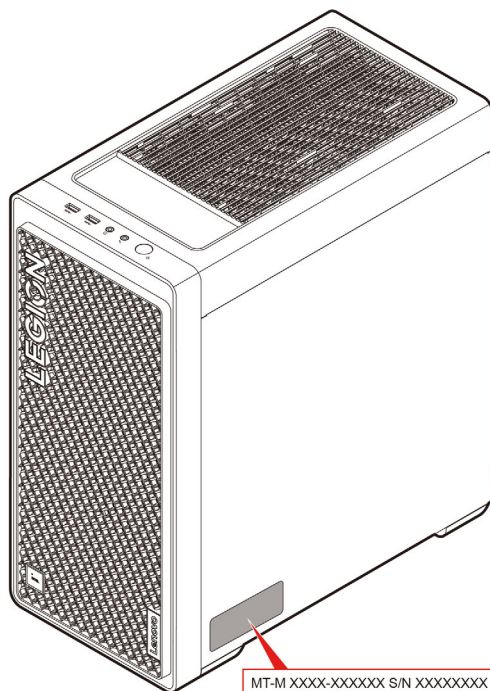
Als u hebt geprobeerd het probleem zelf op te lossen en nog steeds hulp nodig hebt, kunt u het Klantsupportcentrum van Lenovo bellen.

## Voordat u contact opneemt met Lenovo

Bereid het volgende voor voordat u contact opneemt met Lenovo:

1. Symptomen en bijzonderheden van problemen vastleggen:
  - Wat voor soort probleem is het? Doorlopend of incidenteel?
  - Een foutmelding of foutcode?
  - Welk besturingssysteem gebruikt u? En welke versie?
  - Welke programma's waren actief op het moment dat het probleem optrad?
  - Kan de fout worden gereproduceerd? Zo ja: hoe?
2. Systeeminformatie vastleggen:
  - Productnaam
  - Machinetype en serienummer

In de volgende afbeelding ziet u de locatie van de informatie met het machinetype en het serienummer van uw computer.



## Klantsupportcentrum van Lenovo

Tijdens de garantieperiode kunt u het Klantsupportcentrum van Lenovo bellen voor hulp.

### Telefoonnummers

Ga voor telefoonnummers van Lenovo Support voor uw land of regio naar:

<https://pcsupport.lenovo.com/supportphonenumber>.

**Opmerking:** Telefoonnummers kunnen zonder voorafgaande kennisgeving worden gewijzigd. Als het nummer voor uw land of regio ontbreekt, neemt u contact op met uw Lenovo-wederverkoper of met uw Lenovo-vertegenwoordiger.

### **De services zijn tijdens de garantieperiode beschikbaar**

- Probleembepaling: Speciaal opgeleid personeel staat tot uw beschikking om u te helpen vast te stellen of er sprake is van een hardwareprobleem en zo ja, wat er gedaan moet worden.
- Reparatie van Lenovo-hardware: Als er is vastgesteld dat het probleem een hardwareprobleem is van een Lenovo-product dat onder de garantie valt, staat ons personeel klaar om u te helpen met reparatie of onderhoud.
- Wijzigingen in het ontwerp: Een enkele keer komt het voor dat er, na de verkoop, wijzigingen in een product moeten worden aangebracht. Lenovo of uw Lenovo-dealer zal dergelijke technische wijzigingen meestal in uw hardware aanbrengen.

### **Services niet gedekt**

- Vervanging of gebruik van onderdelen die niet zijn gefabriceerd door Lenovo of van onderdelen zonder garantie
- Opsporing van de oorzaak van softwareproblemen
- Configuratie van het UEFI BIOS als onderdeel van een installatie of upgrade
- Wijzigingen, aanpassingen of upgrades van stuurprogramma's
- Installatie en onderhoud van netwerkbesturingssystemen
- Installatie en onderhoud van softwareprogramma's

Voor de voorwaarden en bepalingen van de Lenovo Bepaalde Garantie die op uw Lenovo hardwareproduct van toepassing zijn, raadpleegt u 'Informatie over de garantie' in de publicatie *Veiligheid en garantie* die bij uw Lenovo hardwareproduct is geleverd.

---

## **Aanvullende services aanschaffen**

Zowel tijdens als na de garantieperiode kunt u extra services aanschaffen van Lenovo op <https://pcsupport.lenovo.com/warrantyupgrade>.

De beschikbaarheid van deze services en de namen ervan verschillen per land of regio.

---

## Bijlage A. Kennisgevingen en handelsmerken

### Kennisgevingen

Mogelijk brengt Lenovo de in dit document genoemde producten, diensten of voorzieningen niet uit in alle landen. Neem contact op met uw plaatselijke Lenovo-vertegenwoordiger voor informatie over de producten en diensten die in uw regio beschikbaar zijn. Verwijzing in deze publicatie naar producten of diensten van Lenovo houdt niet in dat uitsluitend Lenovo-producten of -diensten gebruikt kunnen worden. Functioneel gelijkwaardige producten of diensten kunnen in plaats daarvan worden gebruikt, mits dergelijke producten of diensten geen inbreuk maken op intellectuele eigendomsrechten of andere rechten van Lenovo. De gebruiker is verantwoordelijk voor de samenwerking van Lenovo-producten of -diensten met producten of diensten van anderen.

Mogelijk heeft Lenovo octrooien of octrooi-aanvragen met betrekking tot bepaalde in deze publicatie genoemde producten. De levering van dit document geeft u geen recht op een licentie voor deze octrooien. Vragen over licenties kunt u richten aan:

*Lenovo (United States), Inc.  
8001 Development Drive  
Morrisville, NC 27560  
U.S.A.  
Attention: Lenovo Director of Licensing*

LENOVO LEVERT U DEZE PUBLICATIE OP 'AS IS'-BASIS. ER WORDEN GEEN UITDRUKKELIJKE OF STILZWIJGENDE GARANTIES GEGEVEN, WAARONDER BEGREPEN DE GARANTIES VAN VERHANDELBAARHEID EN GESCHIKTHEID VOOR EEN BEPAALD DOEL EN DE GARANTIE DAT DE PUBLICATIE GEEN INBREUK MAAKT OP RECHTEN VAN DERDEN. In sommige rechtsgebieden is het uitsluiten van stilzwijgende garanties niet toegestaan, zodat bovenstaande uitsluiting mogelijk niet op u van toepassing is.

De informatie in deze publicatie wordt periodiek gewijzigd. Deze wijzigingen worden in nieuwe uitgaven van de publicatie opgenomen. Om betere service te kunnen bieden, behoudt Lenovo zich het recht voor om op elk moment en zonder voorafgaande kennisgeving producten te verbeteren en/of de producten en softwareprogramma's te wijzigen die worden beschreven in de handleidingen die bij uw computer worden geleverd of om wijzigingen in de inhoud van de handleiding aan te brengen.

De software-interface, functies en hardwareconfiguratie die worden beschreven in de handleidingen die bij uw computer worden geleverd, komen mogelijk niet exact overeen met de werkelijke configuratie van de computer die u aanschaft. Raadpleeg voor de configuratie van het product het verwante contract (indien aanwezig) of de paklijst bij het product of neem contact op met de distributeur voor de productverkoop. Lenovo behoudt zich het recht voor om door u verstrekte informatie te gebruiken of te distribueren op iedere manier die zij relevant acht, zonder dat dit enige verplichting jegens u schept.

De producten die in dit document worden beschreven, zijn niet bedoeld voor gebruik bij implantaties of andere levensondersteunende toepassingen waarbij storingen kunnen leiden tot letsel of overlijden. De informatie in dit document heeft geen invloed op Lenovo-productspecificatie of garantie. Niets in dit document zal worden opgevat als een uitdrukkelijke of stilzwijgende licentie of vrijwaring onder de intellectuele-eigendomsrechten van Lenovo of derden. Alle informatie in dit document is afkomstig van specifieke omgevingen en wordt hier uitsluitend ter illustratie afgebeeld. In andere gebruiksomgevingen kan het resultaat anders zijn.

Lenovo behoudt zich het recht voor om door u verstrekte informatie te gebruiken of te distribueren op iedere manier die zij relevant acht, zonder dat dit enige verplichting jegens u schept.

Verwijzingen in deze publicatie naar andere dan Lenovo-websites zijn uitsluitend opgenomen ter volledigheid en gelden op geen enkele wijze als aanbeveling voor die websites. Het materiaal op dergelijke websites maakt geen deel uit van het materiaal voor dit Lenovo-product. Gebruik van dergelijke websites is geheel voor eigen risico.

Alle snelheids- en prestatiegegevens in dit document zijn verkregen in een gecontroleerde omgeving. De resultaten dat in andere gebruiksomgevingen wordt verkregen, kunnen hiervan derhalve afwijken. Bepaalde metingen zijn mogelijkwerwijs uitgevoerd op systemen die nog in ontwikkeling waren en er wordt geen garantie gegeven dat deze metingen op algemeen verkrijgbare machines gelijk zouden zijn. Bovendien zijn bepaalde meetresultaten verkregen door middel van extrapolatie. Werkelijke resultaten kunnen afwijken. Gebruikers van dit document dienen de gegevens te controleren die specifiek op hun omgeving van toepassing zijn.

Dit document is auteursrechtelijk beschermd door Lenovo en wordt niet gedekt door enige open-sourcelicentie, met inbegrip van enige Linux-overeenkomst(en) die bij de software voor dit product is/zijn geleverd. Lenovo kan dit document zonder aankondiging bijwerken.

Neem voor de meest recente informatie, vragen of opmerkingen contact op met Lenovo of bezoek de website van Lenovo:

<https://pcsupport.lenovo.com>

## **Handelsmerken**

LENOVO en LENOVO-logo zijn handelsmerken van Lenovo. Intel, Optane en Thunderbolt zijn handelsmerken van Intel Corporation of haar dochterondernemingen in de Verenigde Staten en/of andere landen. Microsoft, Windows en Cortana zijn handelsmerken van de Microsoft-bedrijvengroep. Wi-Fi, Wi-Fi Alliance, WiGig en Miracast zijn geregistreerde handelsmerken van Wi-Fi Alliance. USB-C is een handelsmerk van USB Implementers Forum. Alle andere handelsmerken zijn eigendom van de betreffende eigenaren. © 2022 Lenovo.



**Lenovo**