



cellavi



cellavi



**ZELFREINIGENDE KATTENBAK
HANDLEIDING**

**SMART CAT LITTER BOX
USER MANUAL**

Cellavi

Douwe Tammingawei 28
8914BK, Leeuwarden



8 719327 668016



Made in P.R.C

INHOUDSOPGAVE

VÓÓR GEBRUIK	3
WAARSCHUWINGEN	4
RICHTLIJNEN VOOR HET EERSTE GEBRUIK	5
DE APP	9
GEBRUIKSAANWIJZING	12
ZELF CONTROLEREN OP STORINGEN	23
VEELGESTELDE VRAGEN	24
ONDERDELEN VAN DE KATTENBAK	26
TOELICHTING VAN DE BEDIENING	27
SCHAKELSCHEMA	28
EIGENSCHAPPEN EN SPECIFICATIES	28
TABLE OF CONTENTS	30

VÓÓR GEBRUIK

- ▶ Plaats het apparaat op een stevige en vlakke ondergrond.
- ▶ Voeg kattenbakvulling toe onder de MAX-lijn nadat je het apparaat goed hebt neergezet.
- ▶ Zet het apparaat aan en wacht tot het klaar is met de zelfcontrole.
- ▶ Het apparaat is nu klaar voor gebruik.

WAARSCHUWINGEN



- ▶ Installeer en gebruik dit apparaat volgens de aanwijzingen.
- ▶ Gebruik het apparaat binnenshuis, plaats het niet in direct zonlicht of dicht bij warmtebronnen.
- ▶ Plaats het apparaat op een vlakke harde ondergrond en plaats geen voorwerpen op de bovenkant van het apparaat.
- ▶ Sleep het apparaat niet over de vloer en zet het niet te hard neer om schade te voorkomen.
- ▶ Katten die minder dan 1 kg wegen en zogende katten mogen het apparaat niet gebruiken in de automatische reinigingsstand.
- ▶ Dompel de elektrische onderdelen van dit apparaat niet onder in water.
- ▶ Trek de stekker uit het stopcontact wanneer je het apparaat verplaatst, schoonmaakt of voor langere tijd niet gebruikt.
- ▶ Gebruik de originele stroomadapter om schade aan het apparaat of potentiële veiligheidsrisico's te voorkomen.
- ▶ Als kinderen dit apparaat gebruiken, zorg er dan voor dat ze begeleid worden door ouders of voogden.
- ▶ Laat het onderhoud uitvoeren door professionals om allerlei soorten schade te voorkomen.
- ▶ Neem contact op met onze klantenservice als je problemen met het product ondervindt.
- ▶ Lees deze handleiding zorgvuldig voor gebruik. Na installatie en voor het eerste gebruik hoor je de veiligheidsinstructies zorgvuldig te hebben gelezen.
- ▶ Als het product niet correct werkt als gevolg van andere onbekende omstandigheden, kan je het product even uit het stopcontact halen en aansluiten om opnieuw in te schakelen.

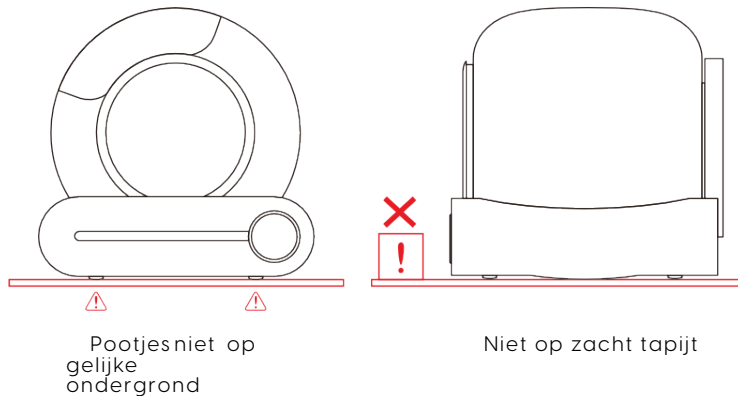
RICHTLIJNEN VOOR HET EERSTE GEBRUIK

Uitpakken:

- ▶ Draai de doos op zijn kop om de tape van de onderkant open te snijden, draai de doos vervolgens opnieuw om en trek de doos verticaal omhoog om het apparaat te onthullen.

Plaatsen:

- ▶ Plaats het apparaat op een vlakke ondergrond en zorg ervoor dat alle vier de voetjes van het product contact maken met een vlakke en harde ondergrond.
- ▶ Om te voorkomen dat de kattensensor niet goed werkt, plaats alle voorwerpen van meer dan 5 cm hoogte op minstens 30 cm van de opening.

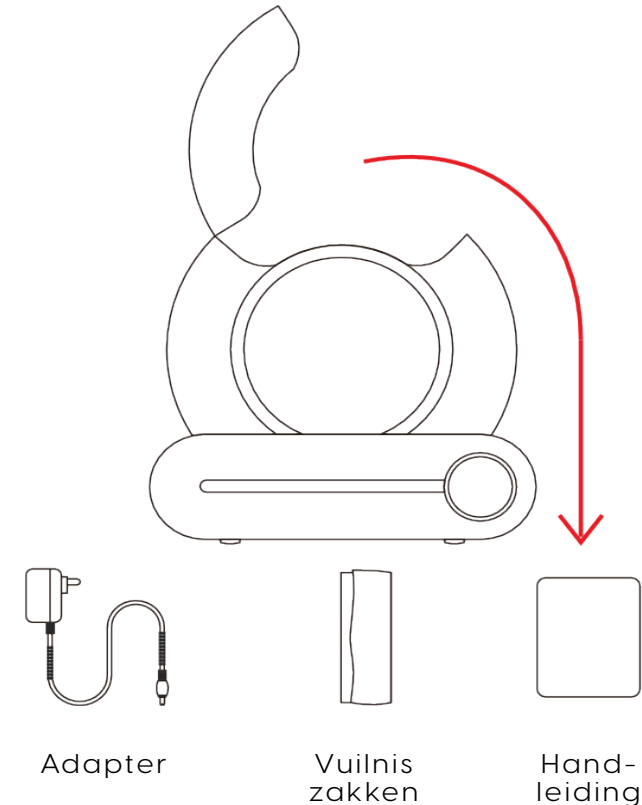


Let op!

- ▶ De vier poten van het product moeten in contact staan met een stevige vlakke ondergrond.
- ▶ Plaats het apparaat niet op zacht tapijt.
- ▶ Plaats de twee voorste voetjes ook niet op een zachte ondergrond.

Wat zit er in de doos?

- ▶ Stroomadapter met anti-bijt koord
- ▶ Handleiding x 1
- ▶ Vuilniszak x 1 rol

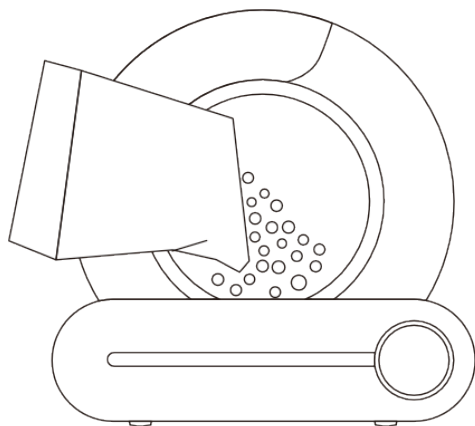


Opmerkingen

- ▶ Lees de instructies om de afvalzak op de juiste manier te plaatsen!

Vulling aan de bak toevoegen:

- ▶ Zorg ervoor dat de kattenbakvulling zich tussen de MAX-lijn en de MIN-lijn bevindt (op basis van hoeveel je denkt nodig te hebben).

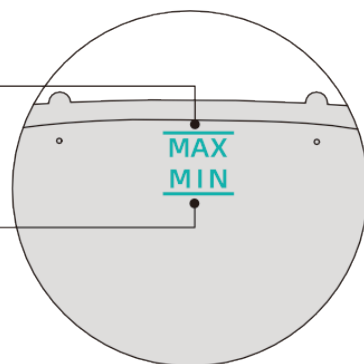


MAX lijn

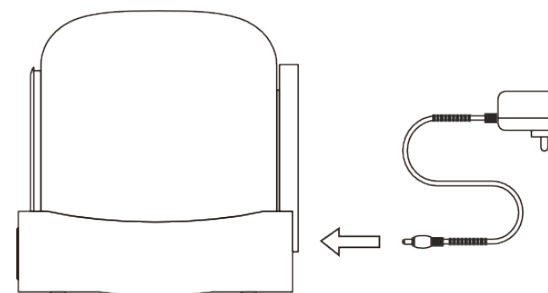
De hoeveelheid kattenbakvulling mag de MAX-lijn niet overschrijden.

MIN lijn

De hoeveelheid kattenbakvulling mag niet lager zijn dan de MIN-lijn



- ▶ Na de reiniging zal het apparaat automatisch beginnen met het geurverwijderings- en desinfectieproces dat ongeveer 30 minuten zal duren.



Opmerkingen:

- ▶ Pak het apparaat niet op en versleep niet net na het inschakelen. (Dit zal de gewichtskalibratie in het reset-programma verstoren).
- ▶ Als je het apparaat in een nauwe ruimte plaatst, of als er een infraroodstoorbron voor het apparaat staat, kan de zelfcontrole van het apparaat ongeveer 8 minuten duren. Wacht geduldig af.
- ▶ Als de sensor merkt dat de ruimte niet geschikt is, worden de detectiesystemen automatisch uitgeschakeld na de zelfcontrole.
- ▶ Het gewichtdetectiesysteem merkt automatisch wanneer de kat de bak binnenstapt.
- ▶ Tijdens het reinigingsproces werken de toetsen van het bedieningspaneel niet. Wacht tot het reinigingsproces is voltooid om andere functies uit te voeren.

Inschakelen:

- ▶ Zet het apparaat aan door de stekker in het stopcontact te steken en wacht tot de zelfcontrole van ongeveer 3-8 minuten is afgerond. Na de zelfcontrole gaat het apparaat automatisch over op de sensorfase. Je hoeft dus niet handmatig van modus te veranderen.
- ▶ Nadat je kat de bak heeft gebruikt, zal het apparaat automatisch na 3 minuten beginnen te reinigen, zodat de afvalresten voldoende kunnen klonteren. Daarna volgt een reinigingsproces van 4 minuten.

DE APP

De app installeren

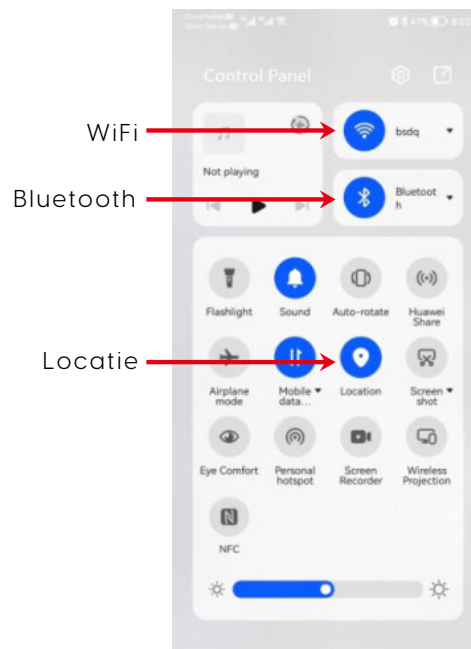


Methode 1: Scan bovenstaande QR-code met je smartphone

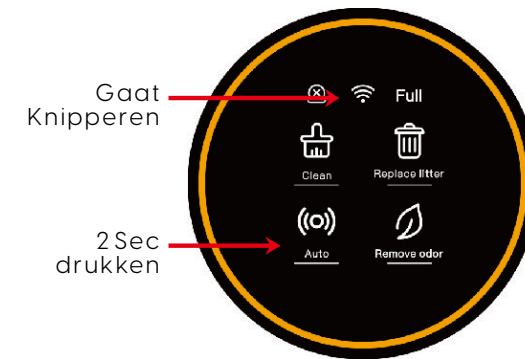
Methode 2: Download de "Tuya" app in de App Store/Google Play

Verbinden

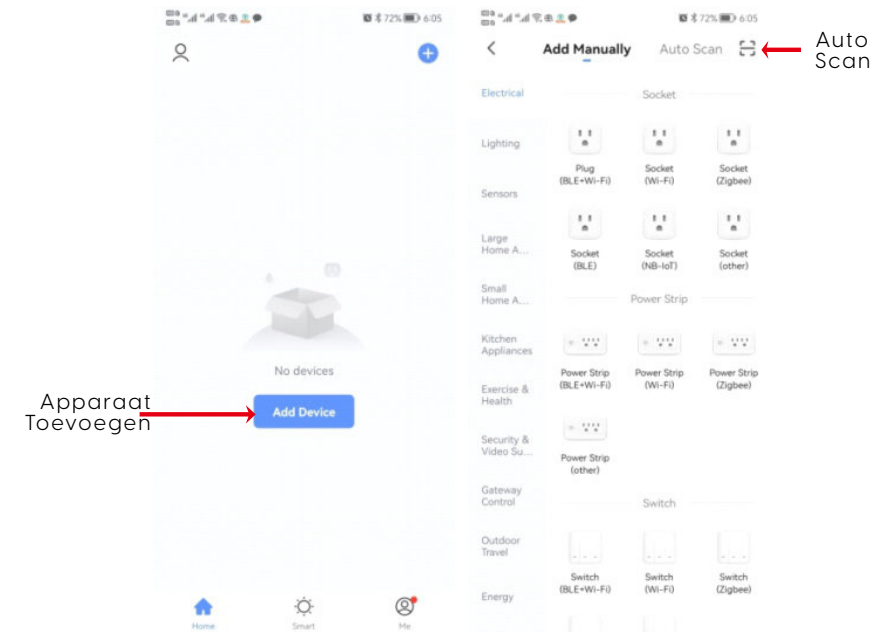
- ▶ Zorg dat je smartphone verbonden is met een 2.4G Wifi netwerk en schakel Bluetooth en Locatievoorzieningen in.



- ▶ Druk gedurende twee seconden op "Auto". Zodra het WiFi icoon begint te knippen, is de kattenbak gereed om te koppelen.



- ▶ Open de app om apparaten toe te voegen of laat de app automatisch scannen.



- ▶ Druk op "Next" zodra het scannen is voltooid.
- ▶ Druk nogmaals op "Next", nadat je het WiFi wachtwoord hebt ingegeven en wacht tot de verbinding is voltooid.
- ▶ Open tot slot de app.

Opmerkingen:

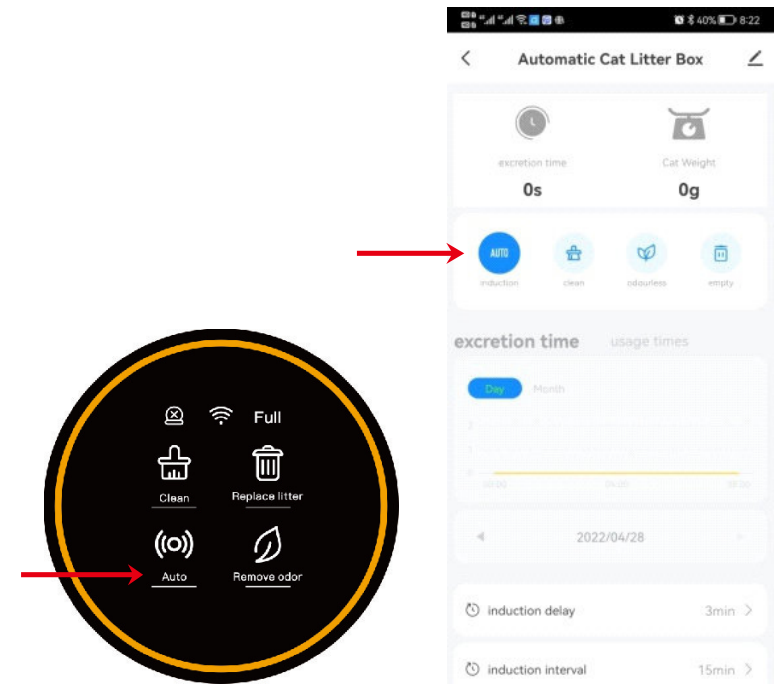
Als de netwerkconfiguratie mislukt of een time-out bericht wordt weergegeven, ga dan alle onderstaande instellingen na:

- ▶ WiFi, Bluetooth, en Locatievoorzieningen zijn allemaal ingeschakeld.
- ▶ De WiFi verbinding is een 2.4G band netwerk. (Het apparaat kan geen 5G band netwerken herkennen).
- ▶ De WiFi-indicator knippert tijdens de netwerkconfiguratie.
- ▶ Het WiFi-netwerk in huis functioneert met andere apparaten.
- ▶ Het WiFi-wachtwoord is correct.
- ▶ Het WiFi-sigitaal is sterk genoeg om opgepikt te worden door het apparaat.
- ▶ De router is misschien verbonden met te veel draadloze apparaten waardoor een IP adres conflict ontstaat.

GEBRUIKSAANWIJZING

Auto modus

- ▶ Druk op "Auto" op het bedieningspaneel of in de app om automatisch te detecteren wanneer een kat in of uit de kattenbak stapt en om automatisch schoon te maken. Dit is de standaardinstelling nadat het apparaat is opgestart en de zelfcontrole heeft uitgevoerd.



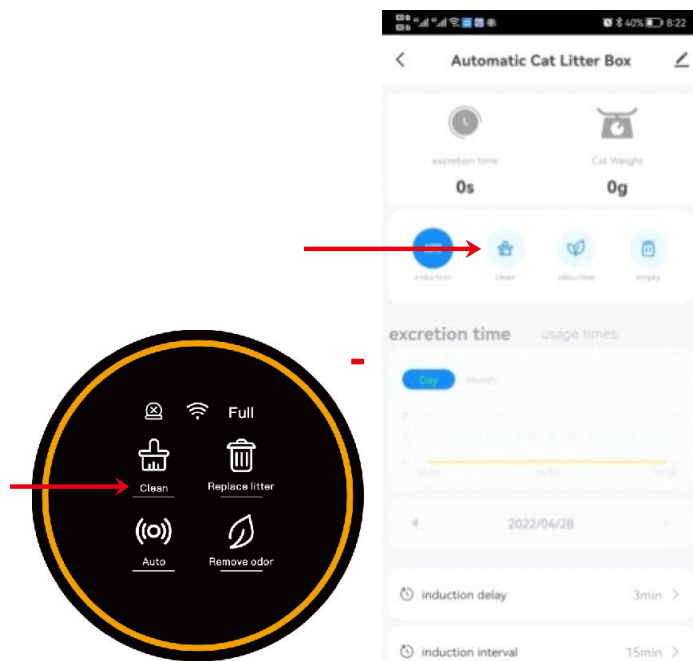
Opmerkingen:

- ▶ Druk op "Auto" op het bedieningspaneel of in de app om de automatische sensorfunctie uit te schakelen als de kat minder dan 1kg weegt of als de kat zwanger is. Wanneer het apparaat gereinigd moet worden, druk je op "Clean" om het reinigingsproces te starten.
- ▶ Om de kattenbakvulling sneller te laten reinigen, kan je de reinigingswachttijd aanpassen in de app,

met twee of meer katten kan je het reinigingsinterval in de app aanpassen om te voorkomen dat het apparaat herhaaldelijk ondoeltreffend wordt gereinigd.

- ▶ Als de kat langer dan 10 seconden in de bak blijft, wordt de kat geacht potjesgedrag te vertonen. 3 minuten nadat de kat de bak heeft verlaten, zal de automatische reinigingsprocedure van start gaan. (Het standaardinterval tussen de schoonmaakbeurten is 15 minuten. Dit is om te voorkomen dat het apparaat te vaak wordt gereinigd als er meer dan één kat in huis is. Het is mogelijk dat het apparaat niet werkt nadat de tweede kat heeft geplast indien het interval tussen de twee plasjes minder dan 15 minuten is).
- ▶ Als de app vastloopt, controleer dan de netwerkstatus of herconfigureer het netwerk. Of klik op de corresponderende knop in de app en herhaal één of twee keer.

Clean modus



Druk op "Clean" op het bedieningspaneel of in de app om het reinigingsproces te starten.

Opmerkingen:

- ▶ Tijdens het reinigingsproces worden alle toetsen van het bedieningspaneel uitgeschakeld. Als je andere functies wil uitvoeren, wacht dan tot het reinigingsproces voltooid is.
- ▶ Verleng de schoonmaaktijd in de app wanneer de kat diarree heeft. Hierdoor heeft de kattenbakvulling meer tijd om te klonteren en wordt de vervuiling van zachte uitwerpselen naar de bak verminderd.
- ▶ Nadat je het apparaat opnieuw hebt opgestart, wordt de wachttijd van de reinigingsprocedure teruggezet naar de standaardwaarde van 3 minuten. Indien nodig kan je die opnieuw instellen in de app (instelbereik: 0 tot 60 minuten).
- ▶ Verleng het interval tussen twee reinigingsbeurten als je meerdere katten hebt om te voorkomen dat het apparaat herhaaldelijk wordt gereinigd.
- ▶ Nadat je het apparaat opnieuw hebt opgestart, wordt de intervaltijd tussen twee schoonmaakbeurten teruggezet naar de standaardwaarde van 15 minuten. Indien nodig kan je die opnieuw instellen in de app. (instelbereik: 0 tot 120 minuten)

Kattenbakvulling toevoegen

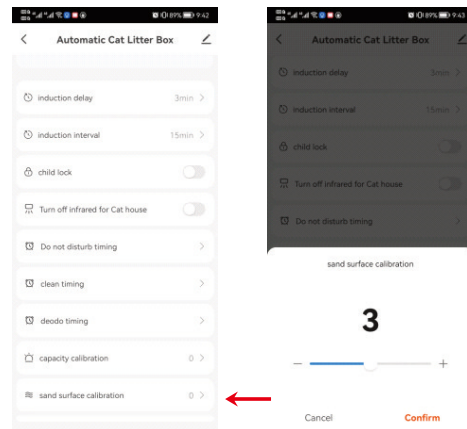
Methode 1

- ▶ Wanneer de kattenbak is ingesteld op Auto modus en je meer dan 1kg kattenbakvulling toevoegt, zal het "Auto" signaal beginnen te knipperen. Na 30 minuten zal de kattenbakvulling automatisch gladgestreken worden en zal het gewicht gekalibreerd worden.

- ▶ Houd de toets "Remove Odor" 2 seconden of langer ingedrukt om het proces in te korten. De kattenbakvulling zal worden gladgestreken, en het gewicht zal onmiddellijk worden gekalibreerd.

Methode 2:

- ▶ Schakel de stroom uit, voeg de kattenbakvulling toe en schakel de stroom opnieuw in.



Opmerkingen:

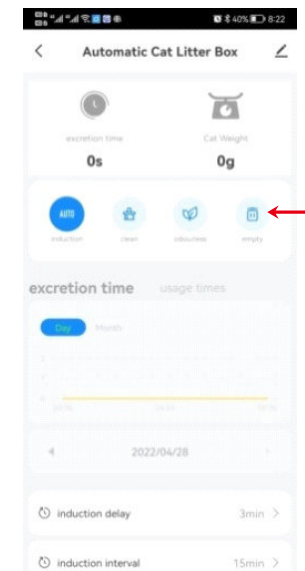
- ▶ Het apparaat zal zichzelf niet onderbreken terwijl de kattenbakvulling gladgestreken wordt, zelfs niet als de kat binnenstapt. Het apparaat draait zachtjes rond en zal de katten geen pijn doen. Tijdens het reinigingsproces zorgen de sensoren ervoor dat de bak stopt met draaien zodra de kat in de buurt van de ingang komt.

- ▶ Zorg ervoor dat de hoogte van de kattenbakvulling tussen de MIN lijn en MAX lijn ligt. Zo niet, pas dan de hoeveelheid kattenbakvulling handmatig aan zoals aangegeven in optie 2.

- ▶ In de app is een correctieoptie voorzien om het kattenbakvulling oppervlak handmatig aan te passen. (Bij waarde 0 helt het kattenbakvulling oppervlak naar rechts, bij waarde 6 naar links).

Kattenbakvulling vervangen

- ▶ Vervang de vuilniszak door een nieuwe (de huidige zit namelijk vol met vuil en bacteriën)
- ▶ Zorg ervoor dat de overgebleven kattenbakvulling niet ver boven de MIN-lijn ligt (om overlopen te voorkomen wanneer de afvalbak draait)
- ▶ Druk gedurende 2 seconden op "Replace Litter" en wacht dan tot het apparaat het restafval heeft opgeruimd (ongeveer 3 minuten)
- ▶ Vervang de afvalzak opnieuw na het opruimen van het restafval.



Opmerkingen:

- ▶ Klik nogmaals op "Replace Litter" om te annuleren als je er per ongeluk op hebt gedrukt of bent vergeten de vuilniszak te vervangen.
- ▶ Voor fijn afval kan je bij het vervangen van de zak (stap 1) de knop "Clean" 2 seconden ingedrukt houden om het overlopen van de zakopening te voorkomen. De afvalbak zal 90° tegen de klok in draaien om ervoor te zorgen dat de opening van de zak naar boven gericht is bij het vervangen. Na het vervangen van de afvalzak, herhaal je stap 3 en 4.

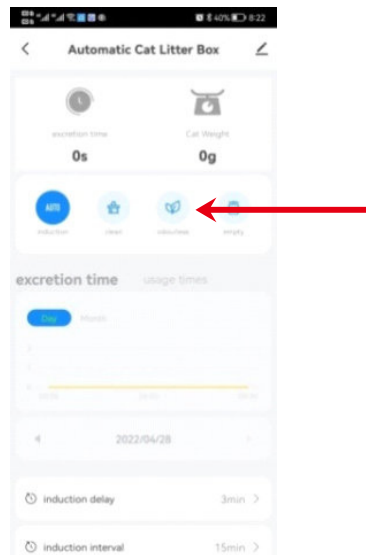
Geur verwijderen:

Methode 1:

- ▶ Druk op "Remove Odor" op het bedieningspaneel of kies "Odorless" in de app.

Methode 2

- ▶ Stel regelmatige ontgeuringsmomenten in via de app.

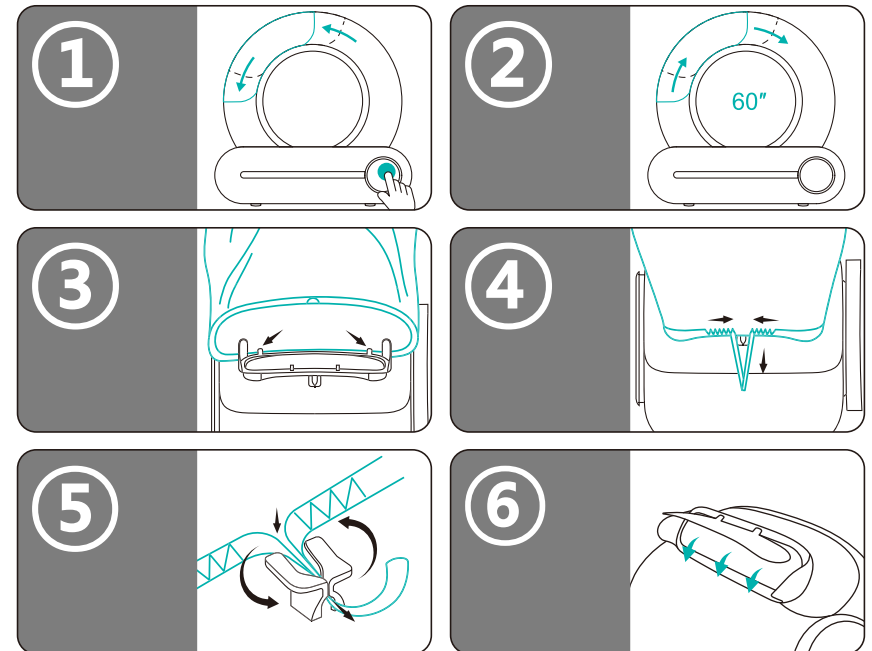


Opmerkingen:

- ▶ Het apparaat zal automatisch 30 minuten lang geur verwijderen na elke reiniging.
- ▶ De bak zal stoppen zodra de kat binnenkomt en verdergaan zodra de kat vertrekt.

Vuilniszak vervangen:

- ▶ Wanneer het lampje "Full" brandt, moet je de vuilniszak vervangen.



1. Houd de "Clean" knop 2 seconden ingedrukt, wacht tot de afvalbak van positie verandert, open de afvalbak en haal de volle afvalzak eruit.
2. Het duurt 60 seconden om de afvalbak van positie te veranderen. Daarna keert het apparaat na 60 seconden automatisch terug naar de juiste positie. Als de nieuwe afvalzak niet binnen 60 seconden is

geplaatst, kun je ook doorgaan nadat de bak is teruggekeerd.

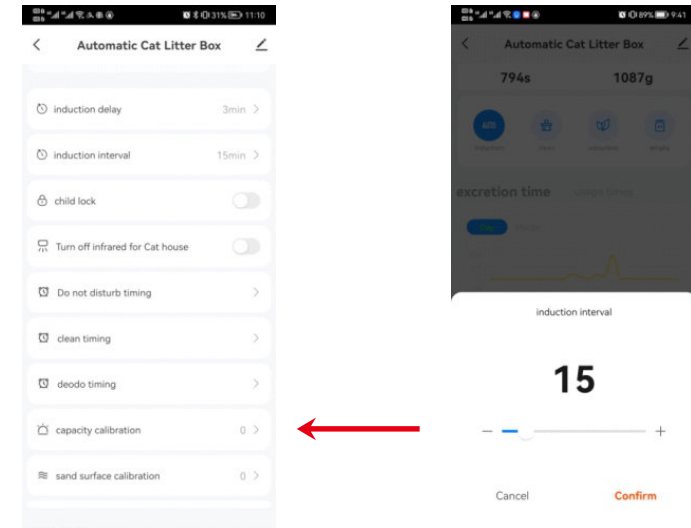
3. Het trekkoord van de nieuwe vuilniszak lijn je uit met de afbindstrop en de onderrand van de zakopening klem je vast onder de bevestigingsring.
4. Wikkel de vuilniszak om het buitenframe van de afvalbak en trek lichtjes aan het trekkoord.
5. Span het trekkoord aan rond de bevestigingsring en wikkel het rond de clip.
6. Controleer na het plaatsen of de automatische deur van de afvalbak niet geblokkeerd is en normaal kan openen en sluiten. Plaats het resterende deel van de vuilniszak in de lege ruimte, om te voorkomen dat de zak klem komt te zitten in het deksel van de afvalbak.

Opmerkingen:



- ▶ Het "Full" lampje dient enkel ter referentie. De "Full" melding kan variëren afhankelijk van het volume, de dichtheid en de vloeibaarheid van de kattenbakvulling.
- ▶ Je kunt de gevoeligheid van het "Full" signaal in de app aanpassen op basis van je voorkeuren. De standaardwaarde is 0 (er is nog een beetje ruimte in de zak voor afval), en de maximumwaarde is 15.
- ▶ Als je het apparaat opnieuw opstart, wordt de gevoeligheid van het "Full" signaal teruggezet naar de standaardwaarde 0. Je kan je eigen voorkeur opnieuw instellen in de app.

- ▶ Normaal gesproken kan de opslagcapaciteit van de afvalbak voor 1 kat tot 15 dagen bedragen, en voor 3 katten tot 5 dagen. Gebruikers kunnen de vuilniszak om de vijf dagen vervangen, afhankelijk van de werkelijke situatie.



De trommel uitwassen:

- ▶ Schakel het apparaat eerst uit.
- ▶ Open de sluiting van het trommelcompartiment en til de bak op.
- ▶ Was en droog de trommel voordat je hem terug op de basis plaatst.

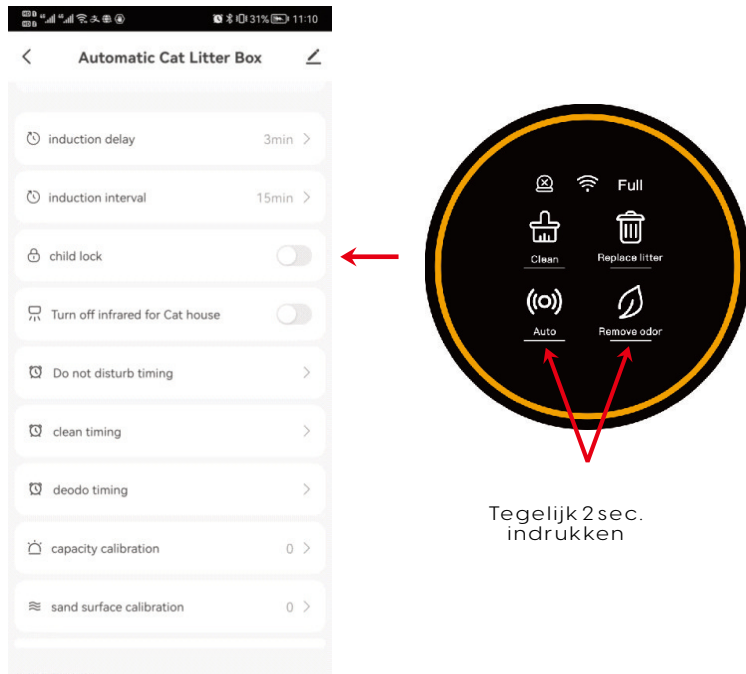
Opmerkingen

Als het lampje van de vuilnisbak brandt, start het apparaat dan opnieuw of druk op "Clean".

Vergrendel het bedieningspaneel:

- ▶ Druk tegelijkertijd langer dan 2 seconden op "Auto" en "Remove Odor" om het kinderslot in en uit te

schakelen. Je kan ook de "Child Lock" knop in de app gebruiken.



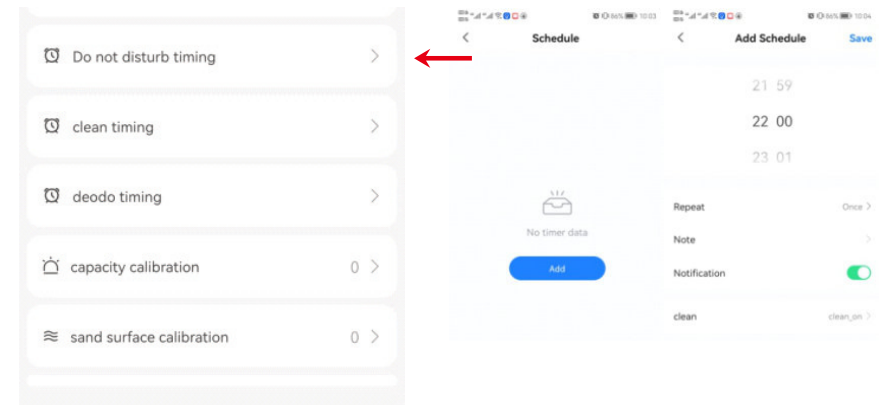
De infraroodsensor aan/uit zetten:

- ▶ Druk tegelijkertijd langer dan 2 seconden op "Clean" en "Replace Litter" als het apparaat in een kooi of een nauwe ruimte is geplaatst. Of tik op "Turn off infrared for Cat house" in de app om de infraroodsensor aan of uit te zetten.

Timer:

Slaapstand

- ▶ Wanneer het apparaat in de slaapkamer is geplaatst, kan je in de app "Do not disturb timing" instellen om te voorkomen dat het apparaat 's nachts wordt geactiveerd.



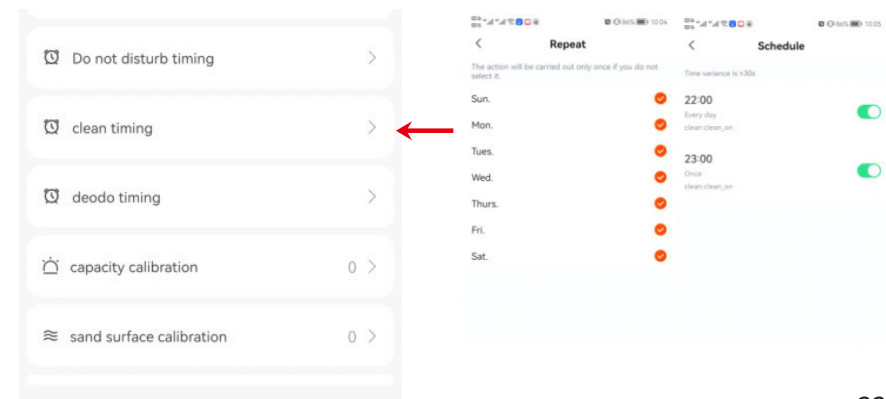
Opmerkingen:

- ▶ Wanneer de Do Not Disturb (Niet Storen) modus is ingeschakeld, zal het licht op het paneel uit zijn. Raak een willekeurige toets aan om de Niet Storen modus te verlaten.
- ▶ Als het apparaat wordt gereinigd tijdens het instellen van de Niet Storen modus, zal Niet Storen geactiveerd worden nadat de reiniging is voltooid.

Geplande schoonmaak:

Regelmatige schoonmaakmodus

- ▶ Tik in de app op "clean timing" om het apparaat zichzelf regelmatig te laten reinigen.



Regelmatig ontgeuren:

- ▶ Tik in de app op "deodo timing" om de kattenbak op vaste momenten te ontgeuren.

Opmerkingen:

- ▶ Als de uitvoeringstijd van deze geplande procedures overlapt met de Niet Storen modus, zal het product eerst de geur verwijderen en daarna terugkeren naar Niet Storen.

ZELF CONTROLEREN OP STORINGEN

Testmodus:

- ▶ Druk op elke toets om te controleren of de toets goed werkt. Als alle toetsen goed werken, functioneert de PCB-hardware correct.
- ▶ Druk vanaf de bovenkant op het apparaat met een kracht van meer dan 1 kg om te zien of de "Full" indicator knippert. Als dat het geval is, werkt de zwaartekrachtsensor goed.
- ▶ Als het lampje van de afvalbak brandt, werkt de motor correct.
- ▶ Als het WiFi-lampje brandt, werkt de WiFi-hardware correct.
- ▶ Bedek de infraroodsensor bij de ingang van de trommel, als het "Auto" lampje knippert, functioneert de sensor correct.
- ▶ Herstel het apparaat nadat de testmodus is voltooid.

VEELGESTELDE VRAGEN

V: Waarom zijn de gewichtsgegevens maar ongeveer de helft van het gewicht van mijn kat?

A: Controleer of de kat uit nieuwsgierigheid maar halverwege binnenstapt en of het apparaat op een vlakke ondergrond en een harde ondergrond is geplaatst.

V: Waarom geeft de app motorstoring aan/waarom brandt het storingslampje op het bedieningspaneel/waarom is het apparaat voortdurend bezig met een zelfcontrole?

A: Als de zelfcontrole langer dan 15 minuten duurt, brandt het storingslampje. Het kan zijn dat de trommel niet correct is geïnstalleerd of dat er iets vastzit. Open de bevestiging van het trommelcompartiment, til de trommel op om hem te inspecteren, plaats hem dan terug op de basis en sluit de bevestiging.

V: Waarom duurt het reinigingsproces zo lang?

A: Lagere toerentallen maken schuwe katten minder bang. Het reinigingsproces duurt langer als katten vaak uit nieuwsgierigheid binnenstappen of dichterbij komen.

V: Waarom draait het apparaat een tijdje terug voordat de hele rotatie is voltooid?

A: Om kattenbakvulling te besparen en de capaciteit van de opvangbak te vergroten.

V: Waarom kan de poep niet worden opgeruimd in de afvalbak?

A: Dit kan veroorzaakt worden door een vuilniszak die vastzit door kattenbakvulling. Controleer het deurtje van de vuilniszak om te zien of die volledig kan worden geopend en gesloten. (Het wordt aanbevolen om dit elke keer te controleren na het plaatsen van een nieuwe zak). Het grote vuilnis kan handmatig worden verwijderd om het volume in de zak te verkleinen.

V: Wat voor soort kattenbakzand moet ik gebruiken?

A: Gemengd zand en tofuzand hebben de voorkeur. Bentoniet zand en mineraal zand zijn ook mogelijk, maar kunnen de "Full" melding beïnvloeden vanwege hun gewichtsdichtheid en vloeibaarheid.

V: Waarom blijft er wat kattenbakvulling achter in de bak na gebruik van de functie "Replace Litter"?

A: Controleer de vuilniszak om te zien of er genoeg ruimte is. Plaats de zak terug en gebruik dan opnieuw de functie "Replace Litter".

V: Waarom lekt het kattenbakvulling uit het poortje van de afvalbak bij het vervangen van de vuilniszak?

A: Houd de knop "Clean" 2 seconden ingedrukt, waarna de afvalbak 90° tegen de wijzers van de klok in draait om ervoor te zorgen dat het deurtje van de zak naar boven is gericht bij het vervangen.

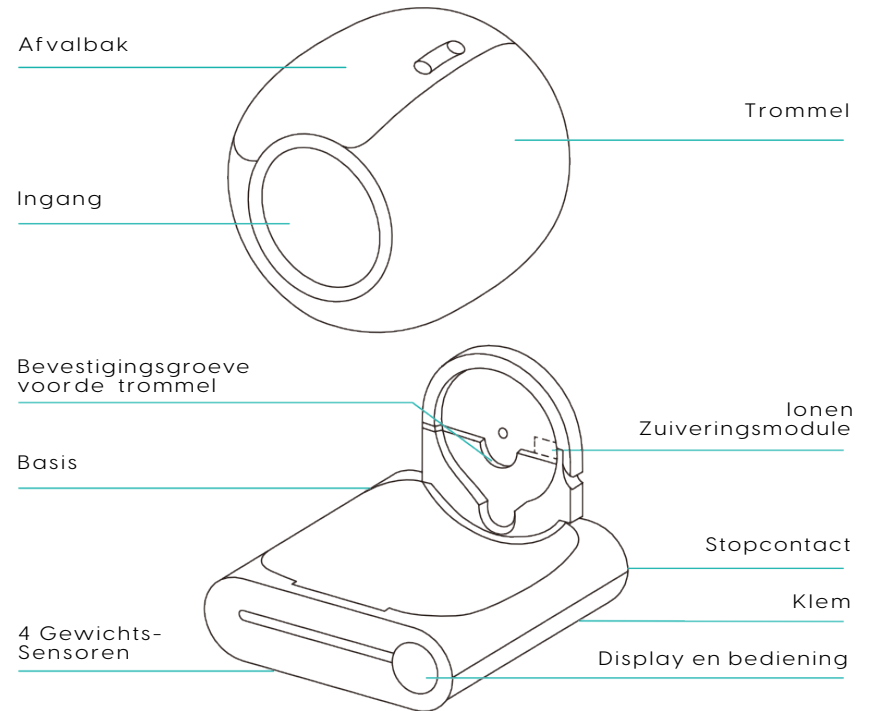
V: Waarom zijn de gewichtsgegevens onjuist?

A: Houd de "Remove Odor" gedurende 2 seconden ingedrukt, de kattenbakvulling zal gladgestreken worden en het gewicht zal gekalibreerd worden. Controleer ook of het apparaat op een vlakke en harde ondergrond is geplaatst. Als een kat tijdens het gladstrijken in de bak komt, zal het gewicht ook onnauwkeurig zijn. Katten die halverwege de bak binnenkomen of te kort in de bak blijven, kunnen ook een onjuiste weging tot gevolg hebben.

V: Waarom stopt het apparaat niet als de kat binnenstapt?

A: Het apparaat stopt niet tijdens het gladstrijken van het zand en het kalibreren van het gewicht. Het apparaat heeft een ingebouwde veiligheid, waardoor de trommel slechts 45 graden draait, zonder gevaar voor de kat.

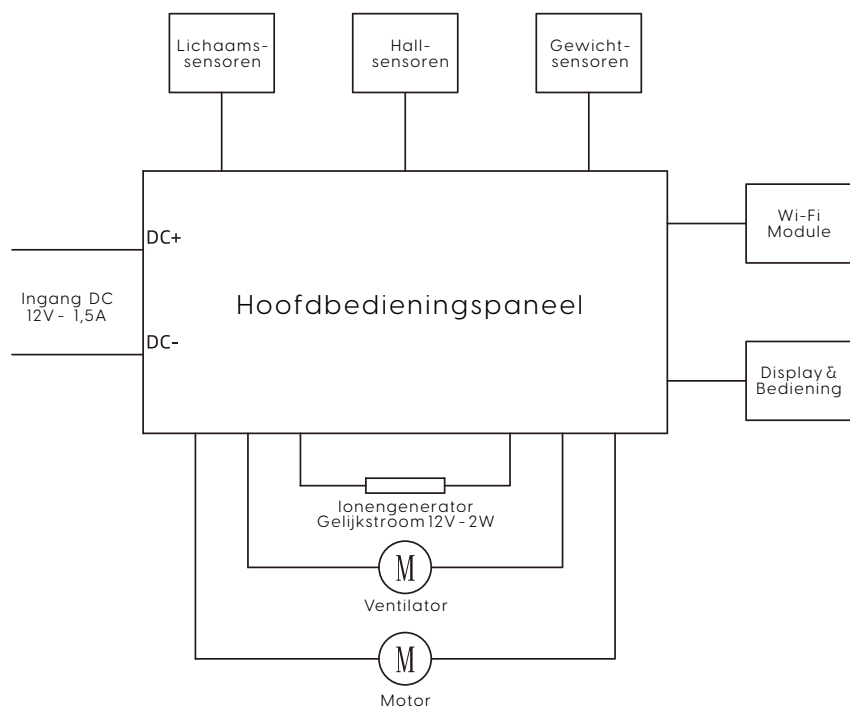
ONDERDELEN VAN DE KATTENBAK



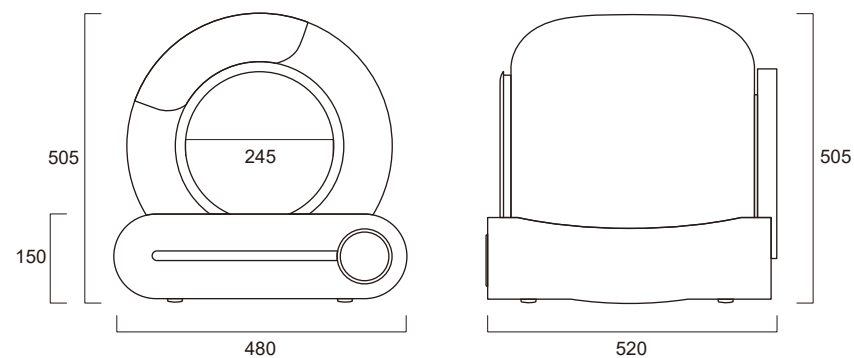
TOELICHTING VAN DE BEDIENING

Functie	Symbol	Actie	Status	Geluidssignaal
Clean		Druk	Start meteen met reinigen	Korte biep
Replace litter		Houd 2" ingedrukt	Start vervangen kattenbakvulling	Biep van 1"
Auto cleaning		Druk	Start automatisch reinigen	Korte biep
Remove odor		Druk	Start ontgeuren	Korte biep
Join network		Houd 2" ingedrukt	WiFi resetten om nieuw netwerk toe te voegen	Biep van 1"
Leveling		Houd 2" ingedrukt	Kattenbakvulling gladstrijken	Biep van 1"
Change garbage bag		Houd 2" ingedrukt	De positie van de trommel veranderen om de vuilniszak te vervangen	Biep van 1"
Lock/Unlock		Houd 2" ingedrukt	Kinderslot	Biep van 3"
Cirkelvormig lampje		Lampje aan	Apparaat is ingeschakeld	-
Storingslampje (links)	-	Lampje aan	De trommel zit niet op zijn plaats of kan niet draaien	-
Wifi lampje		Lampje aan	Het apparaat is verbonden	-
		Lampje knippert	Het apparaat probeert verbinding te maken	-
		Lampje Uit	Het apparaat is niet verbonden	-
"Full" lampje		Lampje Aan	Herinnering om de vuilniszak te vervangen	-

SCHAKELSHEMA



EIGENSCHAPPEN EN SPECIFICATIES



Naam product:

Zelfreinigende kattenbak

Productmodel:

MSP-O1

Grootte volledige apparaat:

480(B)×520(D)×505(H)mm

Nominale spanning:

DC12V

Nominaal vermogen:

≤18W

Voorgesteld huisdiertype:

Kat



EN

SMART CAT LITTER BOX USER MANUAL

TABLE OF CONTENTS

BEFORE USE	31
CAUTIONS	31
INSTRUCTIONS FOR THE FIRST USE	32
THE APP	38
OPERATING INSTRUCTIONS	41
SELF-CHECK FOR ERRORS	51
FAQ	52
COMPONENTS	55
DISPLAY AND CONTROL PANEL	55
CIRCUIT DIAGRAM	55
SPECIFICATIONS	55

BEFORE USE

- ▶ Please place the device on a firm and flat surface.
- ▶ Please add litter below MAX line after placing the device down properly.
- ▶ Please power on the device and wait it to finish the self-check.
- ▶ The Smart Cat litter box is now ready to use.

CAUTIONS



- ▶ Please install and use this device according to the instructions.
- ▶ Please use it indoors, do not place it in direct sunlight or near heat sources.
- ▶ Please place the device on a flat hard surface and do not place any objects on the top of the device.
- ▶ Do not drag the device across the floor or place it down too hard to avoid damage.
- ▶ Cats weighing less than 1kg and nursing cats should not use the device in the auto cleaning mode.
- ▶ Do not soak or immerse the electric parts of this device.
- ▶ Please unplug the power cord when moving, cleaning the device, or not using it for a long time.
- ▶ Please use the original power adapter to avoid damage to the device or potential safety hazards.
- ▶ If children use this device, make sure they are accompanied by parents or guardians.
- ▶ Please perform maintenance under the guidance of professionals to avoid all kinds of damages.
- ▶ If you encounter product related issues, please contact our customer service.
- ▶ Please read this manual carefully before use.
- ▶ After installation and before first use, you should have carefully read and accepted the safety instructions.
- ▶ If the product does not work correctly due to other unknown conditions, please simply restart the power by unplugging and plugging-in the cord.

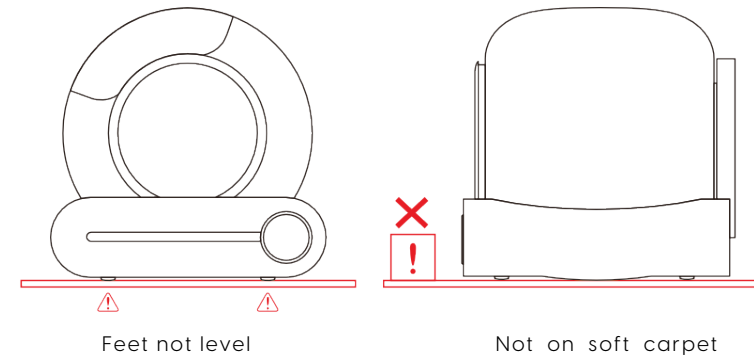
INSTRUCTIONS FOR THE FIRST USE

Unpacking:

- ▶ Turn over the carton to cut the tape from the bottom, then turn over the carton to pull up the carton vertically.

Placement:

- ▶ Place the device on the flat surface and make sure all four feet of the product contact the flat and hard surface.
- ▶ To prevent the cat sensor from malfunctioning, place all objects over 5 cm in height at least 30 cm from the opening.

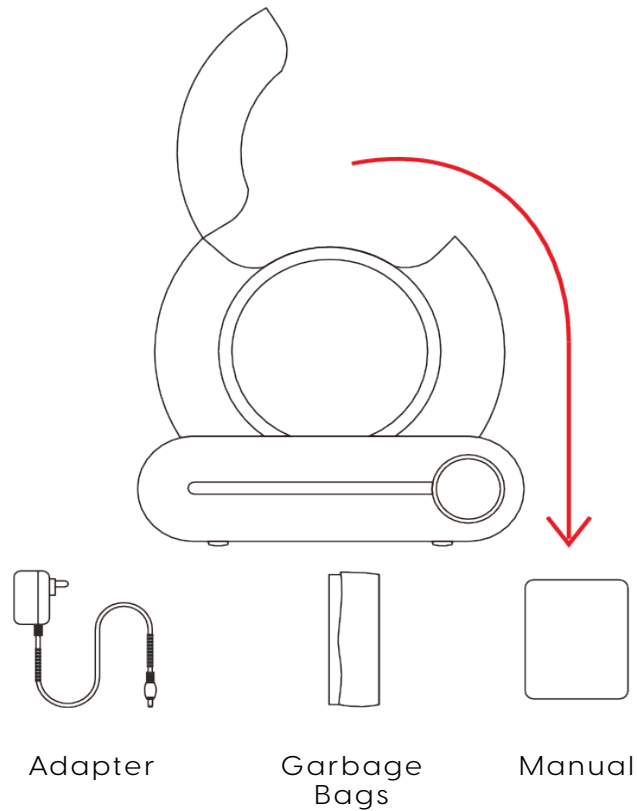


Notes:

- ▶ The four feet of the product must be in contact with a solid flat surface.
- ▶ Do not place the device on soft carpet.
- ▶ Do not place the two front feet on a soft surface either.

What is in the box?

- ▶ Power Adapter with Anti-biting Cord x 1
- ▶ Manual x 1
- ▶ Garbage Bag x1 roll

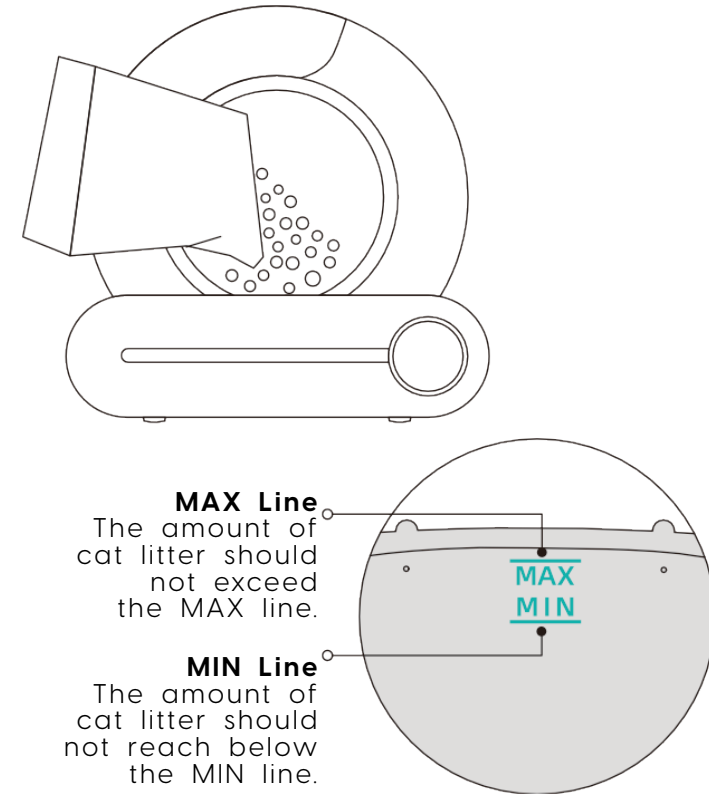


Notes

To place the garbage bag correctly, please read the instructions.

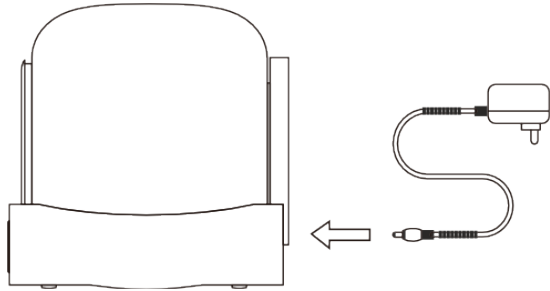
Adding Litter:

- ▶ Make sure the leveled litter height is between the MAX line and the MIN line (based on your actual need).



Power On:

- ▶ Power on the device by plugging in the adapter and wait for the device to self-check for about 3-8 minutes. It will automatically enter the sensing stage after the self-check. So, you don't need to change modes manually at this point.



- ▶ After the cat litters and leaves, the device will automatically start cleaning after 3 minutes to allow enough time for the cat to leave and the cat excrement to clump. Then the cleaning process will take 4 minutes to complete.
- ▶ After cleaning, the device will automatically start the smell elimination and disinfection process which will take around 30 minutes.

Notes:

- ▶ Do not pick up or drag the device after powering up. (This will interfere with weight calibration in the reset program.)
- ▶ If you place the device in a narrow space, or if there is an infrared interference source in front of the device, the device self-check may take about 8 minutes. Please wait patiently.
- ▶ If the sensor notices that the space is not suitable, the detection systems will automatically shut down after the self-check.
- ▶ The weight detection system automatically notices when the cat steps into the bin.
- ▶ During the cleaning process, the control panel buttons will not work. Wait until the cleaning process is complete to perform other functions.

THE APP

App Installation



Method 1: You can scan the above QR Code with your mobile phone

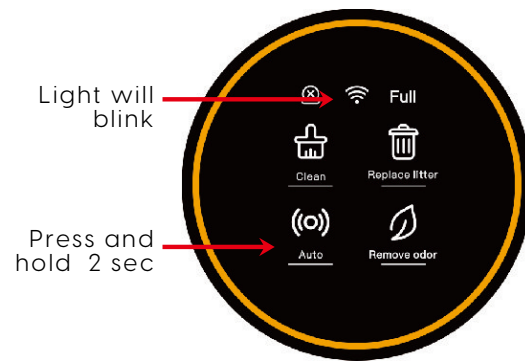
Method 2: You can download the "Tuya" app from the App Store/Google Play.

Connect

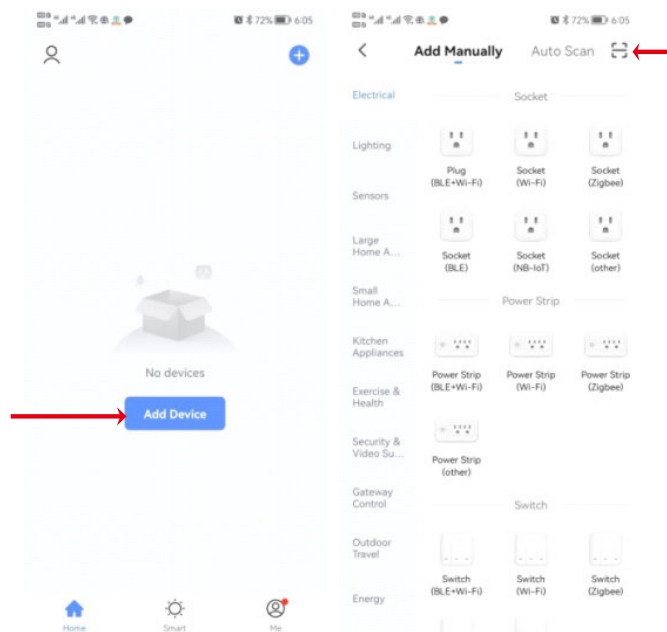
- ▶ Confirm that the phone is connected to a 2.4G WiFi network, then turn on Bluetooth and Location Utilities.



- ▶ Press "Auto" for 2 seconds, when the WiFi indicator starts flashing, the device is ready to connect.



- ▶ Open the app to add devices or let the app scan automatically.



- ▶ Press "Next" after scanning for the device.
- ▶ Press "Next" after entering the WiFi password and wait to connect.

- ▶ Finally, open the app.

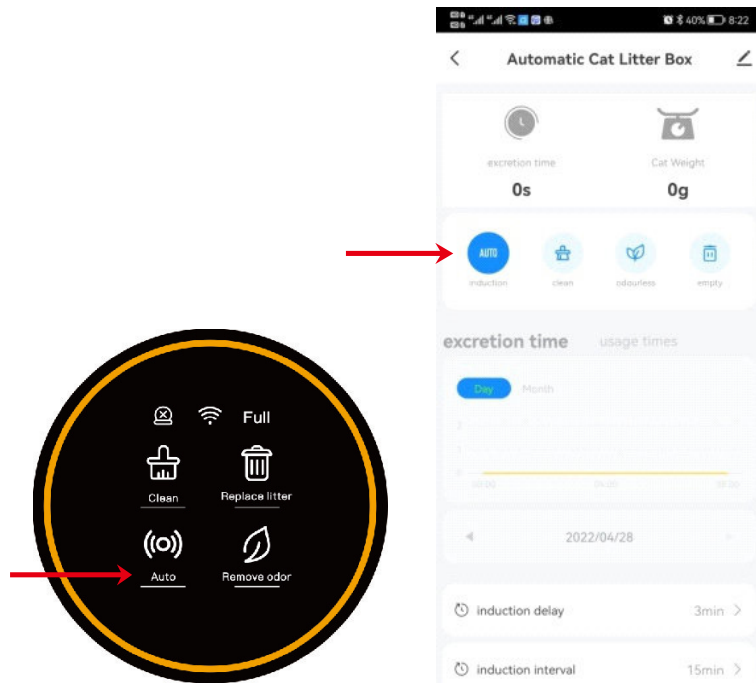
Notes:

- ▶ If the network configuration fails or a timeout message is displayed, check all the settings below:
- ▶ WiFi, Bluetooth, and Location Utilities are all enabled.
- ▶ The WiFi connection is a 2.4G band network. (The device cannot recognize 5G band networks).
- ▶ The WiFi indicator flashes during network configuration.
- ▶ The WiFi network in your home is functioning correctly with other devices.
- ▶ The WiFi password is correct.
- ▶ The WiFi signal is strong enough to be picked up by the device.
- ▶ The router may be connected to too many wireless devices causing IP address conflicts.

OPERATING INSTRUCTIONS

Auto mode

- ▶ Press "Auto" on the panel or the app to automatically detect when a cat gets in or out of the litter box and to automatically clean. This is the default mode once the device has powered-on and self-checked.



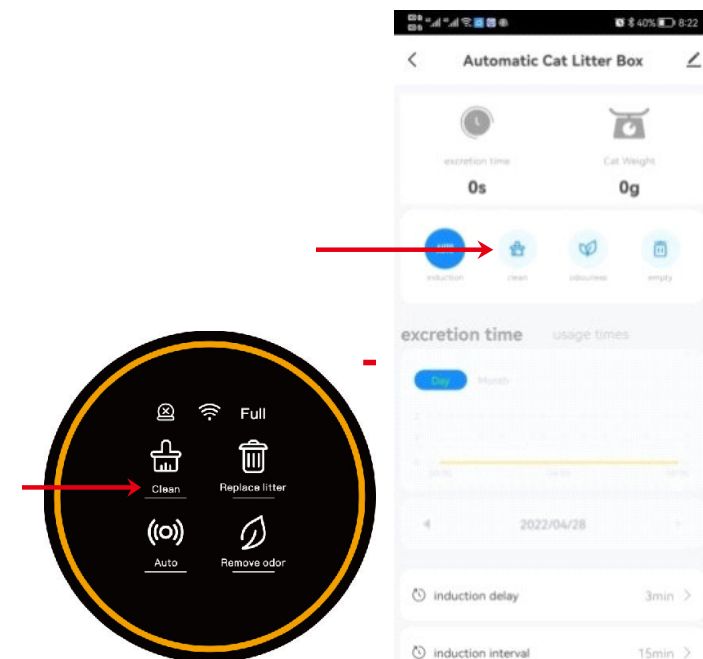
Notes:

- ▶ Please press "Auto" on the panel or the app to turn-off the auto-sensing feature if the cat weighs less than 1kg or if the cat is pregnant. When the device needs to be cleaned, you will need to press "Clean" to start the cleaning process.
- ▶ To clean the litter quicker, you can adjust the "cleaning wait time" in the app, for example 1 minute, that way you can clean as fast as possible and reduce the smell. For families with two or more cats, you can adjust the "cleaning interval" in the app to avoid repeated ineffective cleaning of the device.

- ▶ If the cat enters the bin for more than 10 seconds, the cat is considered to have potty behavior. 3 minutes after the cat leaves the bin, the automatic cleaning procedure will start. (The default interval between cleanups is 15 minutes to prevent the device from cleaning too frequently during multiple cats' use. The device might not work after the second cat pees if the interval between two pees is less than 15 minutes.)
- ▶ If the app freezes, please check the network status or reconfigure the network, or press the corresponding button in the app and repeat once or twice.

Clean mode

- ▶ Press "Clean" on the panel or in the app to start the cleaning process.



Notes:

- ▶ During the cleaning process, all control buttons will be disabled. If you need to perform other functions, please wait until the cleaning process is complete.
- ▶ Extend the cleaning time in the app when the cat has diarrhea. This will give the cat litter more time to clump and reduce contamination of soft feces to the bin.
- ▶ If you have restarted the device, the wait time of the cleaning procedure will be reset to the default value of 3 minutes. If necessary, you can set it again in the app (setting range: 0 to 60 minutes).
- ▶ Extend the interval between two cleaning sessions if you have multiple cats to avoid repeated cleaning of the device.
- ▶ If you have restarted the device, the interval time between two clearings will be reset to the default value of 15 minutes. If necessary, you can set it again in the app. (Setting range: 0 to 120 minutes)

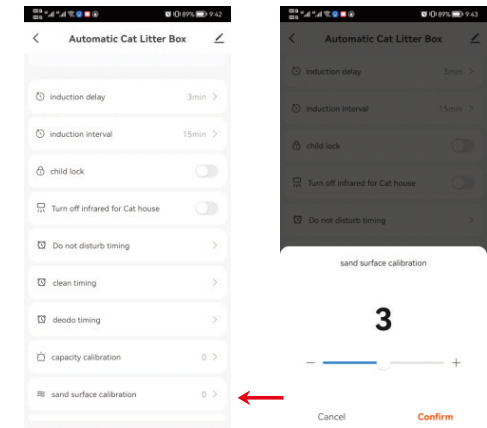
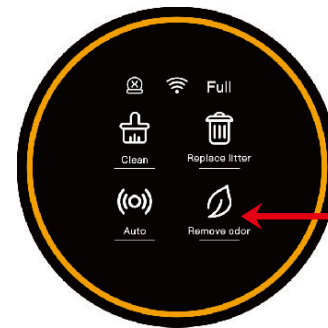
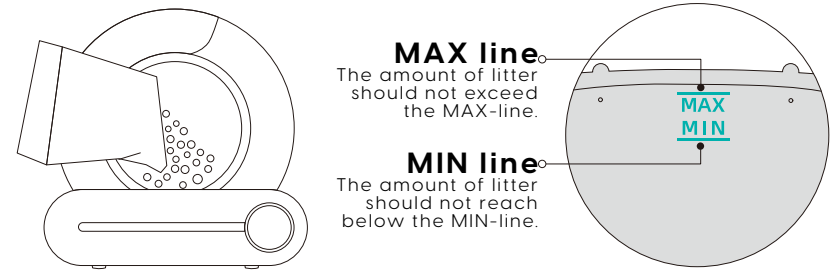
Add cat litter:

Method 1:

- ▶ When the litter box is set to Auto mode and you add more than 1kg of cat litter, the "Auto" signal will start flashing. After 30 minutes, the cat litter will be automatically smoothed, and the weight will be calibrated.
- ▶ Hold the 'Remove Odor' button for 2 seconds or longer to shorten the process. The cat litter will be smoothed, and the weight will be calibrated immediately.

Method 2:

- ▶ Please turn off the power, add the litter and turn the power back on.

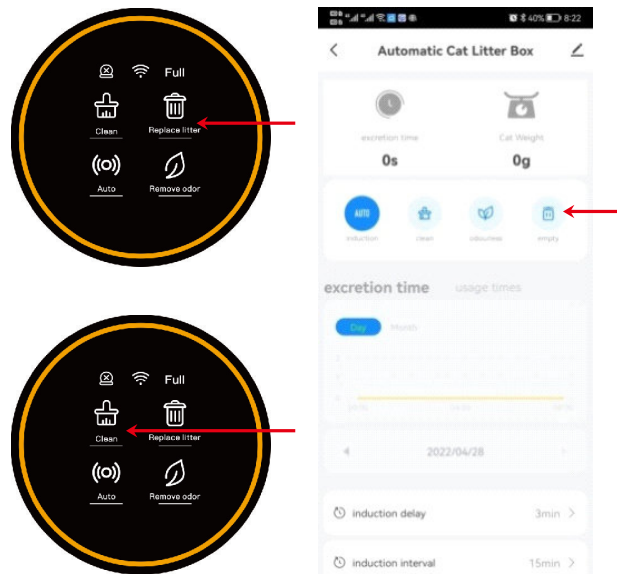


Notes:

- ▶ The device will not interrupt when it is smoothing litter, even if the cat enters. The device spins gently and will not hurt the cat. During the cleaning process, sensors will cause the tray to stop spinning as soon as the cat gets close to the entrance.
- ▶ Please make sure the height of the litter is between the MIN line and MAX line. If not, please adjust the amount of litter as shown in method 2.
- ▶ A correction option is provided in the app to manually adjust the litter surface. (At value 0 the litter surface slopes to the right, at value 6 to the left).

Replace litter

- ▶ Replace the garbage bag with a new one (the original one is already full of dirty litter and bacteria)
- ▶ Make sure the remaining litter is close to the MIN line (to prevent overflow when the bin rotates)
- ▶ Press "Replace Litter" for 2 seconds, then wait for the device to clear the remaining litter (about 3 minutes)
- ▶ Replace the garbage bag with a new one after clearing the residual litter.



Notes:

- ▶ Press "Replace Litter" again to cancel if you pressed it by mistake or forgot to replace the garbage bag.
- ▶ For fine waste, when replacing the bag (step 1), you can hold the "Clean" button for 2 seconds to prevent the bag opening from overflowing. The litter bin will rotate 90° counterclockwise to ensure that the opening of the bag is facing up when

replacing. After replacing the garbage bag, repeat steps 3 and 4.

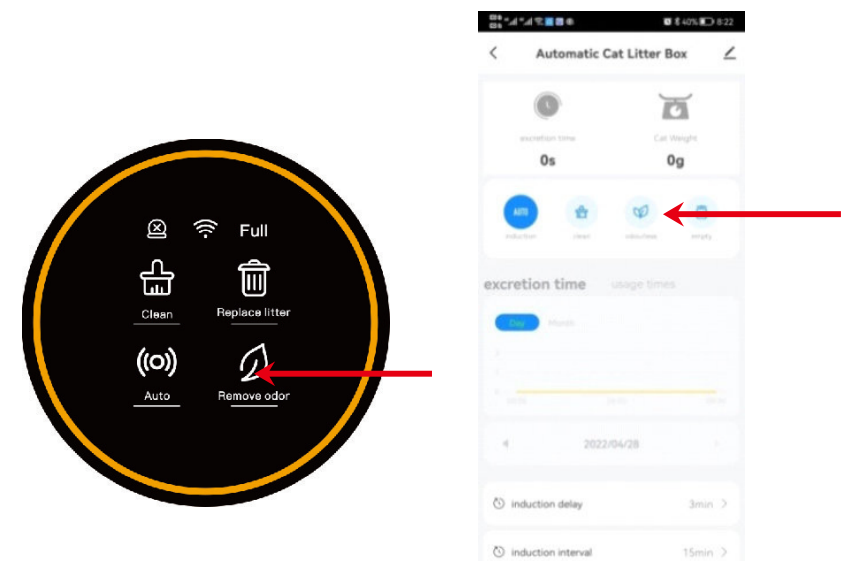
Remove Odor:

Method 1:

- ▶ Press "Remove Odor" on the panel or choose "Odorless" in the app.

Method 2

- ▶ Set regular deodorizing times in the app.

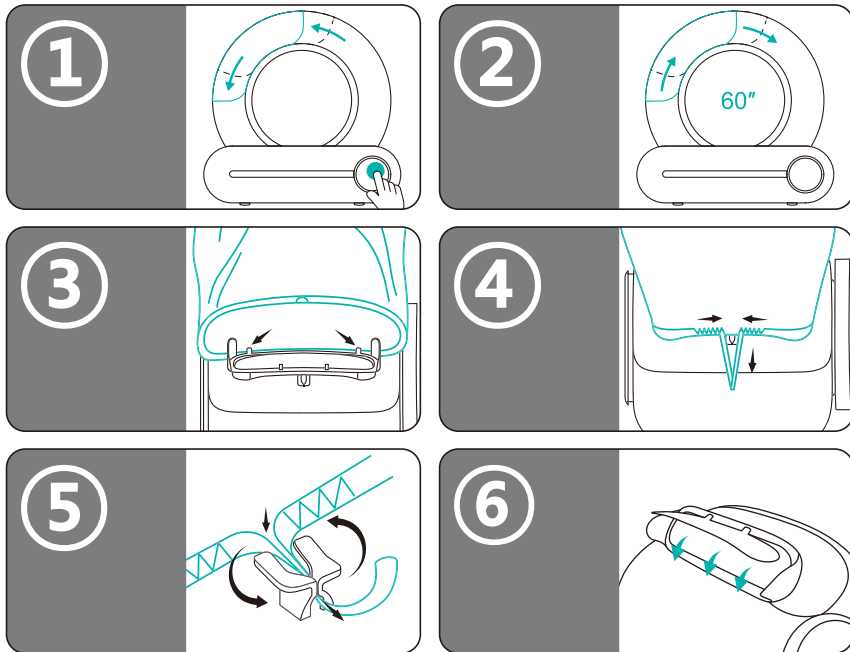


Notes:

- ▶ The device will automatically remove odor for 30 minutes after every cleaning.
- ▶ It will stop once the cat enters and continue after the cat leaves.

Replace Garbage Bag:

- ▶ When indicator "Full" is on, you will need to replace the garbage bag.



1. Hold the "Clean" button for 2 seconds, wait for the waste bin to change position, open the waste bin, and take out the used garbage bag.
2. It takes 60 seconds for the bin to change position. Then after 60 seconds, the unit automatically returns to the correct position. If the new garbage bag is not placed within 60 seconds, you can continue after the device is returned.
3. Align the drawstring of the new garbage bag with the tie-up pile and the lower edge of the bag opening under the locating clip.
4. Wrap the garbage bag around the outer frame of the waste bin gate and pull out the drawstring.
5. Press the drawstring into the tie-up pile, tighten

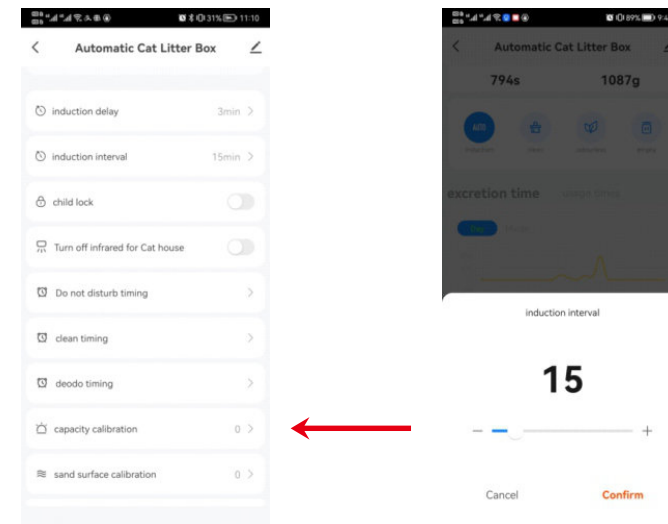
and wind it.

6. After the installation, confirm that the automatic flip-door of the waste bin is not blocked and can open and close normally. Place the remaining part of the garbage bag in the empty space to prevent it from being trapped in the lid of the garbage can.



Notes:

- ▶ The "Full" indicator is for reference only. The "Full" indication may vary depending on the volume, density, and fluidity of the cat litter. You can adjust the delay of the "Full" sign in the app based on your preferences. The default value is 0 (there is still a little space in the bag for garbage), and the maximum value is 15.



- ▶ If you have restarted the device, the delay of the "Full" prompt will be restored to the default value 0. It can be reset in the app if necessary.
- ▶ Normally, the storage capacity of the litter bag can be up to 15 days for 1 cat, and up to 5 days for 3 cats. Users can change the litter bag every five days depending on the actual situation.

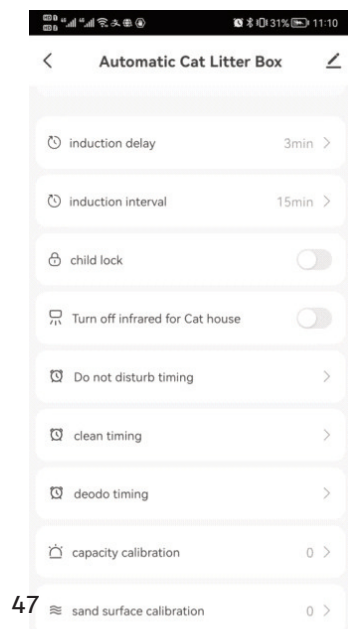
Wash Barrel:

- ▶ Power off the device first.
- ▶ Open the buckle of the barrel compartment and lift the bin.
- ▶ Wash and dry the barrel before placing it back on the base.

Notes

If the indicator of the bin sign is on, please restart the device or press "Clean".

Lock the Panel:



Press and hold 2 sec.

Press the "Auto" and "Remove Odor" at the same time for more than 2 seconds to turn on and off the "Child Lock". You can also use the "Child Lock" button in the app.

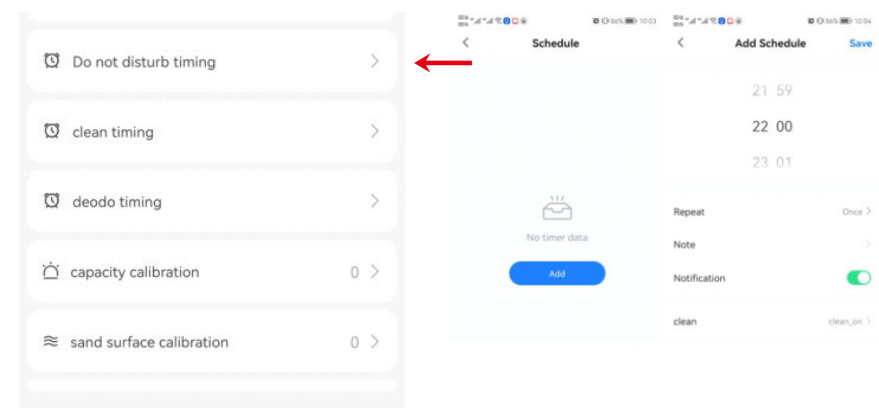
Turn the Infrared Sensor On / Off:

Press "Clean" and "Replace litter" at the same time for more than 2 seconds if the device is placed in a cage or tight space. Or tap "Turn off infrared for Cat house" in the app to turn the bucket infrared sensor on or off.

Timing:

Sleep Mode

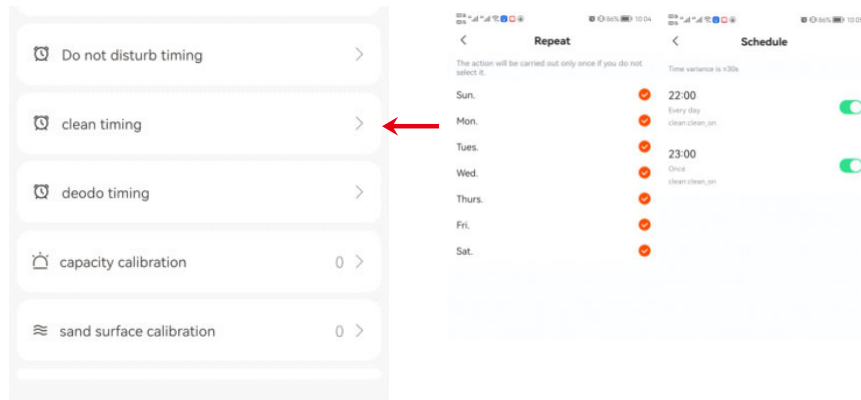
- ▶ When the device is placed in the bedroom, you can set in the app "Do not disturb timing" to prevent the device from activating at night.



Notes:

- ▶ When the DND (Do not Disturb) mode is enabled, the light on the panel will be off. Touch any button to exit the DND (Do not Disturb) mode.
- ▶ If the device is being cleaned while setting DND (Do not Disturb) mode, it will enter the DND (Do not Disturb) stage after the cleaning is complete.

Scheduled Cleaning



Regular cleaning mode

- ▶ In the app, tap "clean timing" to have the device clean itself regularly.

Regular deodorizing:

- ▶ Tap "deodo timing" in the app to deodorize the litter box at set times.

Notes:

If the execution time of these scheduled procedures overlaps with the DND (Do not Disturb) mode, the product will remove odor first and then return to DND mode.

SELF-CHECK FOR ERRORS

Test Mode:

- ▶ Press each key to check whether the key works properly. If it works properly, the PCB hardware is functioning correctly.
- ▶ Press the device from the top with a force greater than 1kg to see whether the "Full" indicator flashes.

If it does, the gravity sensor is functioning correctly.

- ▶ If the Bin indicator stays on, the motor is working correctly.
- ▶ If the WiFi indicator stays on, the WiFi hardware is functioning correctly.
- ▶ Cover the infrared sensor at the barrel entrance, if the "Auto" mark flashes, the sensor functions correctly.
- ▶ Restart the device after the test mode is completed.

FAQ

Q: Why are the weight readings only about half of my cat's weight?

A: Please check if the cat enters only halfway out of curiosity and if the device is placed on a flat and hard surface.

Q: Why does the app indicate motor failure/why is the fault indicator light on the control panel/why is the device always self-checking?

A: If the self-check takes more than 15 minutes, the fault indicator is on. It may be that the barrel compartment is not installed correctly, or something is stuck. Please open the buckle of the barrel compartment, lift the barrel to inspect, and then put it back on the base and close the buckle.

Q: Why does the cleaning process take so long?

A: Lower revs make timid cats less fearful. It will prolong the whole cleaning time if cats enter or come closer frequently out of curiosity.

Q: Why does the device rotate back for a while before finishing the whole rotation?

A: To save litter and increase the capacity of the collection bin.

Q: Why the poop can't be disposed of in the garbage bin?

A: It could be caused by a garbage bag jam by cat litter. Please inspect the garbage bag port to see if it can be fully opened and closed. (It is recommended to check this every time after placing a new bag). The large garbage can be removed manually to reduce the volume of the bag.

Q: What kind of cat litter sand should I use?

A: Mixed sand and tofu sand are preferred. Bentonite sand and mineral sand are okay, but may affect the delay time of the "Full" prompt due to their weight density and liquidity.

Q: Why is there some litter sand left in the bin after using the "Replace Litter" function?

A: Please check the garbage bag space to see if there is enough space. Please replace the bag and press "Replace Litter" again.

Q: Why is the litter sand leaking out from the port of the garbage bin when replacing the garbage bag?

A: Please hold the "Clean" button for 2 seconds, and then the litter bin will rotate 90° counterclockwise to ensure that the port of the bag is facing up when replacing.

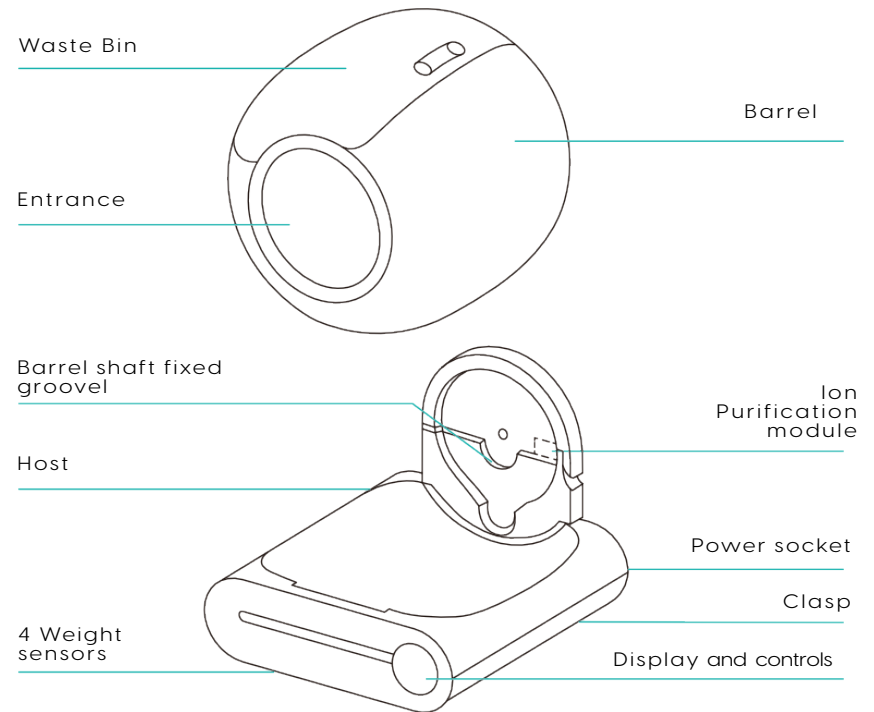
Q: Why is the weight readings incorrect?

A: Please hold the "Remove Odor" for 2 seconds, the litter sand will be smoothed, and the weight will be calibrated. Also, please check whether the device is placed on a flat and hard surface. If a cat enters the bin during smoothing, it will also result in an inaccurate weight. Cats entering halfway or staying in the bin too short may also result in incorrect weighing.

Q: Why didn't the device stop working while the cat entered?

A: The device does not stop during sand smoothing and weight calibration. The device has a built-in safety. Rotating 45 degrees is safe when the cat enters.

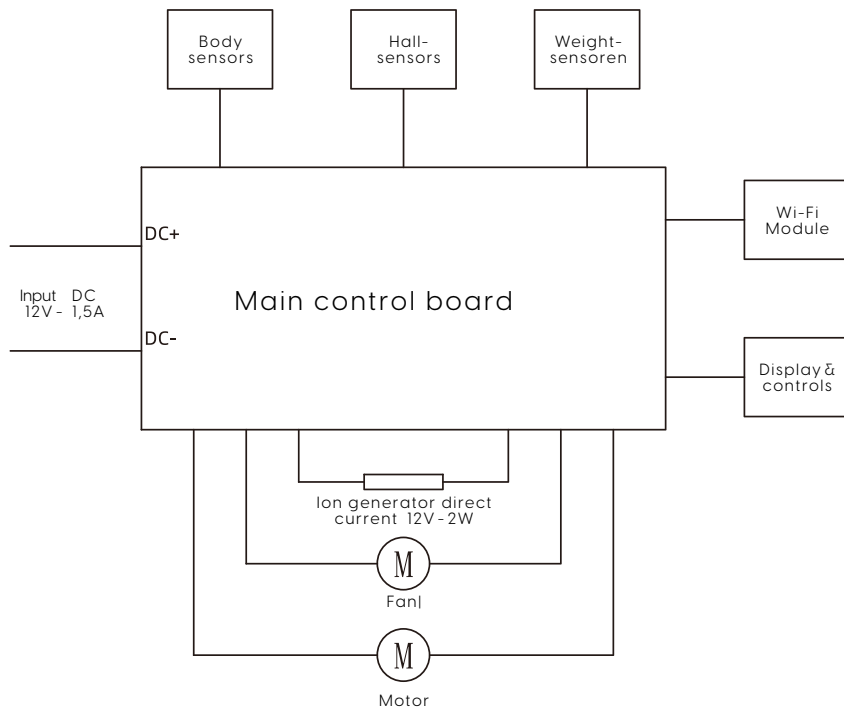
COMPONENTS



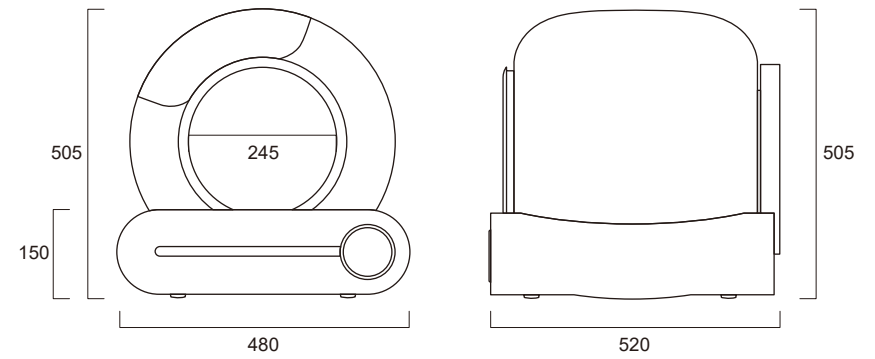
DISPLAY AND CONTROL PANEL

Function	Symbol	Action	Status	Prompt tone
Clean		Press	Start cleaning immediately	One ring
Replace litter		Press for 2 sec.	Start replacing cat litter	Long ring for 1"
Auto cleaning		Press	Start Auto cleaning	One ring
Remove odor		Press	Start purifying the air	One ring
Join network		Press for 2 sec.	Reset WiFi to start join network	Long ring for 1"
Leveling		Press for 2 sec.	Leveling the cat litter	Long ring for 1"
Change garbage bag		Press for 2 sec.	Adjust the barrel angle to the bag changing position	Long ring for 1"
Lock/Unlock		Press for 2 sec.	Locked/Unlock	Long ring for 3"
Cirkelvormig lampje		Light on	Power On	-
Error light (left)	-	Light on	Barrel is not installed, or it cannot run	-
WiFi light		Light on	The device is connected	-
		Light blinks	The device is trying to connect to the network	-
		Light off	The device is not connected	-
"Full" light		Light on	Remind users to replace garbage bag when the waste bin is almost full	-

CIRCUIT DIAGRAM



SPECIFICATIONS



Product name

Smart Cat Litter Box

Product Model

MSP-O1

Whole Device Size

480 (W) x 520 (D) x 505 (H) mm

Rated Voltage

DC 12 V

Rated Power

≤18W

Suggested Pet Type

Cat