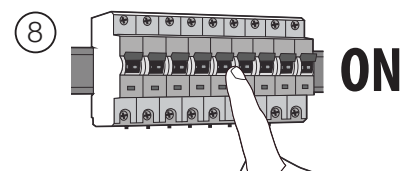
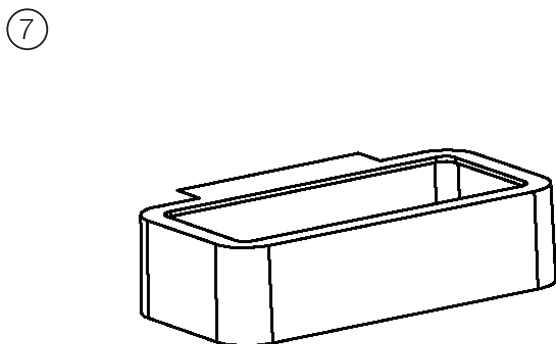
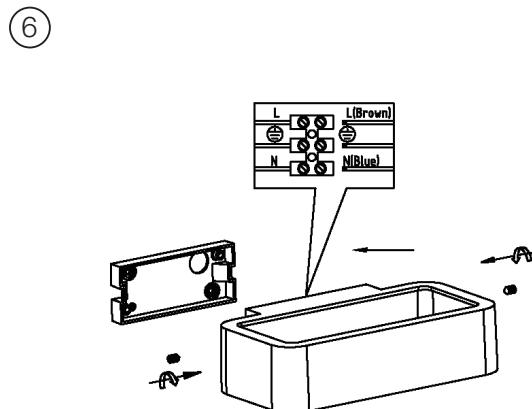
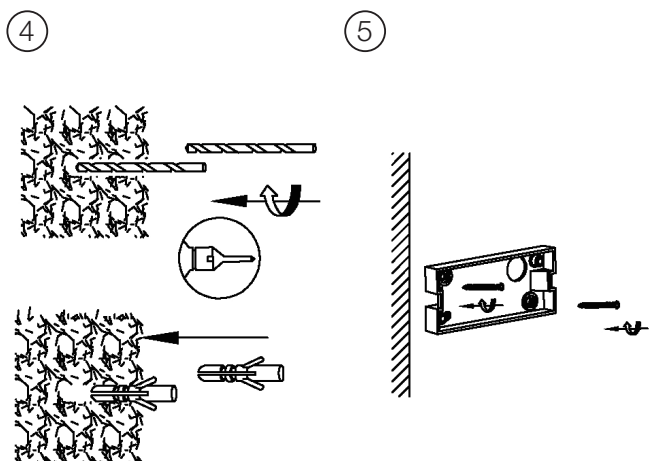
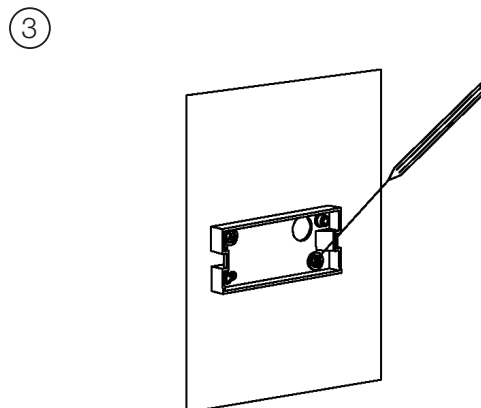
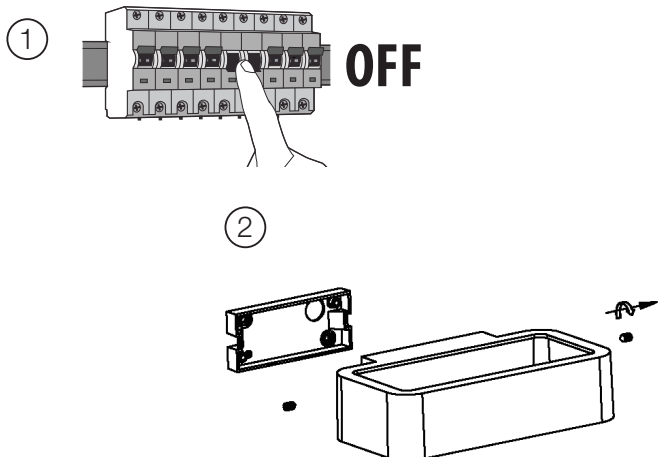


GOLDA

G90975...



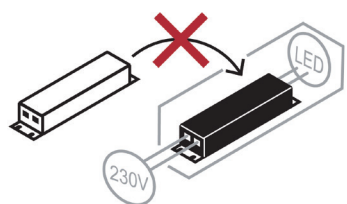
GOLDA

G90975...

- DE:** Dieses Produkt enthält eine Lichtquelle der Energieeffizienzklasse F.
EN: This product contains a light source of energy efficiency class F.
FR: Ce produit contient une source lumineuse de classe d'efficacité énergétique F.
ES: Este producto contiene una fuente luminosa de la clase de eficiencia energética F.
IT: Questo prodotto contiene una sorgente luminosa di classe di efficienza energetica F.
PL: Niniejszy produkt zawiera źródło światła klasy efektywności energetycznej F.
PT: Este produto contém uma fonte de luz de eficiência energética de classe F.
NL: Dit product bevat een lichtbron van energie-efficiëntieklasse F.



- DE:** Die Lichtquelle ist nicht austauschbar.
EN: The light source is not replaceable.
FR: La source lumineuse ne peut pas être remplacée.
ES: Fuente luminosa no es sustituible.
IT: La sorgente luminosa non è sostituibile.
PL: Źródło światła nie jest wymienne.
PT: A fonte de luz não é substituível.
NL: De lichtbron kan niet vervangen worden.



- DE:** Das separate Betriebsgerät ist nicht austauschbar.
EN: The separate control gear is not replaceable.
FR: L'appareil de commande séparé ne peut pas être remplacé.
ES: El aparato separado no es sustituible.
IT: Il dispositivo di comando separato non è sostituibile.
PL: Oddzielny zasilacz nie jest wymienne.
PT: O dispositivo separado não é substituível.
NL: De aparte bedieningsinrichting kan niet vervangen worden.



Vorsicht, Gefahr des elektrischen Schlags! Caution, risk of electric shock! Danger, risque de chocs électriques! **احتس من حدوث صدمة كهربائية!**
 Attenzione: pericolo di scossa elettrica! Atención, peligro de descarga eléctrica! Voorzichtig, risico op een elektrische schok! Forsigtig - Fare for elektrisk stød! Pozor, nebezpečí zásahu elektrickým proudem! Внимание, опасность от электрического удара! Προσοχή, κίνδυνος ηλεκτροπληξίας! Dikkat, elektrik çarpması riski! Huomio, sähköiskun vaara! Pozor, nebezpečnostvo zásahu elektrickým proudem! Oprez, opasnost od električnog udara! Uwaga, niebezpieczeństwo porażenia prądem! Pozor, nevarnost električnega udara! Atentje, pericol de electrocutare! Warning! Risk for elektriska stöt! Cuidado, risco de choque elétrico. Vigyázat, áramütés veszélye! Uzmanību: elektriskās strāvas trieciena risks! Kujdes, rrezik nga goditja elektrike! Atsargiai, gali įvykti elektros smūgis! Oprez, opasnost od strujnog udara! Ettevaatus, elektrilöögi oht! Осторожно! Опасность поражения электрическим током! Внимание, опасность од струен удар! OPREZ, OPASNOST OD ELEKTRIČNOG UDARA! Обережно, небезпека ураження електричним струмом! Fare for elektrisk stöt!