



ShowerTimer LED

The EcoSavers Showertimer LED is a handy device which helps you to reduce your showering time.

By reducing your showering time, you can save energy (gas, oil or electricity to heat the water) and water.

Reducing your showering time is one of the best and easiest way to save energy, water and ofcourse money.

Activate the batteries (fig. A)

Take out the main part from the silicon housing. Release the battery insulation tab to activate the battery. Now place back the main part into the silicon housing according to the image.

Installation and operation

Attached the timer at a convenient place, for example at the showerhead sliding pole. Press the white front (see fig. B) to activate the timer. Now you can see the timer starts illuminating green colour.

The colour shows you the showering time:

- Green 0-3 minutes
- Blue 3-6 minutes
- Red 6-9 minutes
- Red flashing 9-12 minutes

After 12 minutes, the ShowerTimer will automatically stops. You can also manually stop the timer by pressing the front again (see fig. B).

Replacing the batteries

The ShowerTimer LED works on 2 * CR2032 Lithium batteries. To replace the batteries, take out the main unit from the silicon housing (fig. 1).

Now carefully turn the battery door clockwise to release the battery door out of the main housing (fig. 2). Lift up the battery door to release it from the main housing.

Take out the electronic unit and take out the empty batteries and replace them with new ones. Be aware of the right polarity when you place the new batteries. The + side of the battery should be up (fig. 3).

Now you can install the electronic unit back to the main housing. It is important you place the cutout in the electronic unit in the hub in the main unit (see fig. 4).

Now you can reinstall the battery door and turn it slightly anti-clockwise so the hubs in the battery door are locked by the cutouts in the main unit (see fig. 5).

Now you can replace the main unit to the silicon housing again. Be aware the hubs from the main unit are placed between the hubs in the silicon housing (see fig. 6). Bring used battery to a battery recycling point for recycling.

IMPORTANT

This timer is splash waterproof only. Do not immerse the timer into the water or do not spray the timer with the showerhead.

Dusche Timer LED

Der EcoSavers Dusche LED ist ein praktisches Gerät, das Ihnen hilft, Ihre Duschzeit zu verkürzen. Indem Sie Ihre Duschzeit verkürzen, können Sie Energie (Gas, Öl oder Strom zum Erhitzen des Wassers) und Wasser sparen. Die Verkürzung Ihrer Duschzeit ist eine der besten und einfachsten Möglichkeiten, Energie, Wasser und natürlich Geld zu sparen.

Aktivieren Sie die Batterien (Abb. A)

Nehmen Sie den Hauptteil aus dem Silikongehäuse heraus. Lassen Sie die Batterieisolationstasche los, um die Batterie zu aktivieren. Setzen Sie nun das Hauptteil gemäß der Abbildung wieder in das Silikongehäuse ein.

Installation und Betrieb

Befestigen Sie die Dusche Timer an einer geeigneten Stelle, zum Beispiel an der Duschstange. Drücken Sie auf die weiße Vorderseite (siehe Abb. B), um den Timer zu aktivieren. Jetzt können Sie sehen, dass der Timer grün aufleuchtet. Die Farbe zeigt Ihnen die Duschzeit:

- Grün 0-3 Minuten
- Blau 3-6 Minuten
- Rot 6-9 Minuten
- Rotes Blinken 9-12 Minuten

Nach 12 Minuten stoppt der ShowerTimer automatisch. Sie können den Timer auch manuell stoppen, indem Sie erneut auf die Vorderseite drücken (siehe Abb. B).

Austausch der Batterien

Der Dusche Timer LED funktioniert mit 2 * CR2032 Lithium-Batterien. Um die Batterien auszutauschen, nehmen Sie die Haupteinheit aus dem Silikongehäuse (Abb. 1). Drehen Sie nun die Batterieklappe vorsichtig im Uhrzeigersinn, um die Batterieklappe aus dem Hauptgehäuse zu lösen (Abb. 2). Heben Sie die Batterieklappe ab, um sie vom Hauptgehäuse zu lösen. Nehmen Sie die Haupteinheit heraus und ersetzen Sie sie durch neue. Achten Sie beim Einlegen der neuen Batterien auf die richtige Polarität. Die + Seite der Batterie sollte oben sein (Abb. 3). Jetzt können Sie die Haupteinheit wieder in das Hauptgehäuse einbauen. Es ist wichtig, dass Sie die Aussparung in der Haupteinheit in der Nabe in der Haupteinheit platzieren (siehe Abb. 4). Jetzt können Sie die Batterieklappe wieder anbringen und leicht gegen den Uhrzeigersinn drehen, sodass die Naben in der Batterieklappe durch die Aussparungen in der Haupteinheit arretiert werden (siehe Abb. 5). Jetzt können Sie das Hauptgerät wieder in die Silikonhalterung einsetzen. Beachten Sie, dass die Naben der Haupteinheit zwischen den Naben im Silikongehäuse platziert sind (siehe Abb. 6). Bringen Sie gebrauchte Batterien zum Recycling zu einer Batterie-Sammelstelle.

WICHTIG

Dieser Timer ist nur spritzwassergeschützt. Tauchen Sie den Timer nicht in das Wasser und besprühen Sie den Timer nicht mit dem Duschkopf.

Minuteur de douche LED

Le minuteur de douche LED EcoSavers est un appareil qui vous aide à réduire votre temps de douche. En réduisant le temps passé sous la douche, vous pouvez économiser l'énergie (gaz, pétrole ou électricité pour eau) et de l'eau. Réduire le temps passé sous la douche est l'un des meilleurs moyens pour économiser l'énergie, l'eau et bien sûr économiser de l'argent.

Activer les piles (fig. A)

Retirez la partie principale du boîtier en silicone. Relâchez la languette d'isolation de la batterie pour activer la batterie. Remettez maintenant la partie principale dans le boîtier en silicium selon l'image.

Installation et fonctionnement

Fixer le minuteur à un endroit pratique, par exemple à la barre de douche coulissante. Appuyez sur le bouton blanc (voir fig. B) pour activer le minuteur. Maintenant vous pouvez voir que le minuteur démarre avec la couleur verte éclairante.

- La couleur vous montre le temps passé sous la douche :
- Vert 0 à 3 minutes
- Bleu 3 à 6 minutes
- Rouge 6 à 9 minutes
- Clignotement rouge de 9 à 12 minutes

Après 12 minutes, le minuteur s'arrête automatiquement. Vous pouvez également manuellement arrêter le minuteur en appuyant à nouveau sur l'avant de l'appareil (voir fig. B).

Remplacement des piles

Le minuteur LED fonctionne avec 2 piles CR2032 au lithium. Pour remplacer les piles, tournez l'opercule de la batterie dans le sens des aiguilles d'une montre pour libérer le cache de la batterie hors du boîtier principal (fig. 2). Enlevez le cache de la batterie sortez la pile et la remplacez par une nouvelle. Placez la pile avec la bonne polarité lorsque vous placez les nouvelles batteries. Le côté + de la batterie doit être vers le haut (fig. 3). Maintenant, vous pouvez réinstaller la pile de retour dans le logement principal. Il est important de placer l'encoche dans l'unité électronique dans l'unité principale (voir fig. 4). Vous pouvez maintenant remplacer la cache de la batterie et la tourner légèrement dans le sens inverse des aiguilles d'une montre afin que les moeux du cache de la batterie soient verrouillés par les découpes de l'unité principale (voir fig. 5). Vous pouvez à nouveau remplacer l'unité principale par le boîtier en silicone. Notez que les moeux de l'unité principale sont placés entre les moeux du boîtier en silicone (voir fig. 6). Amener la batterie usagée à un point de recyclage des batteries.

IMPORTANT

Cette minuteur est étanche aux éclaboussures seulement. Ne pas immerger le minuteur dans l'eau ou ne pas arroser le minuteur avec la pomme de douche.

Douche Timer LED

De EcoSavers Douchetimer LED is een handig apparaat die u helpt u uw douchetijd te verkorten.

Door uw douchetijd te verkorten, kunt u energie besparen (gas, olie of elektriciteit voor verwarming van water) en water.

Het verkorten van uw douchetijd is een van de beste en eenvoudigste manier om energie en water te besparen en natuurlijk geld te besparen.

Activer de batterijen (fig. A)

Haal het hoofdgedeelte uit de siliconen behuizing. Trek het batterij-isolatiepliep los om de batterij te activeren. Plaats nu het hoofdgedeelte terug in de siliconen behuizing, zoals weergegeven op de afbeelding.

Installatie en bediening

Bevestig de timer op een handige plaats, bijvoorbeeld op de schuifstang van de douchekop. Druk op de witte voorzijde (zie fig. B) om de timer te activeren. Nu kunt u zien dat de timer begint met de oplichtende groene kleur. De kleur geeft de douchetijd weer:

- Groen 0-3 minuten
- Blauw 3-6 minuten
- Rood 6-9 minuten
- Rood knipperend 9-12 minuten

Na 12 minuten zal de douchetimer automatisch stoppen. U kunt ook handmatig stoppen door de timer nogmaals op de voorkant te drukken (zie afb. B).

Batterijen vervangen

De Douchetimer LED werkt op 2*CR2032 Lithium batterijen. Om de batterijen te vervangen, haalt u de hoofdendeel uit de siliconen behuizing (afb. 1). Draai nu voorzichtig de batterijklep met de klok mee om de batterijklep uit de behuizing te halen. behuizing (afb. 2). Til de batterijklep op uit de behuizing. Haal de elektronische unit eruit en verwijder de lege batterijen en vervang ze door nieuwe. Wees je bewust van de juiste polariteit wanneer je de nieuwe batterijen plaatst. De + kant van de batterij moet boven zijn (fig. 3) Nu kunt u de elektronische unit weer installeren op de behuizing. Het is belangrijk dat u de uitsparing van de elektronische unit in de plaatshouder van de behuizing plaatst (zie afb. 4). Nu kunt u het batterijklepje herplaatsen en draai hem iets tegen de klok in zodat de naven in de batterijklepje worden vergrendeld door de uitsparingen in de behuizing (zie afb. 5). Nu kunt u de hoofdendeel weer terugplaatsen in de siliconen houder. Houd rekening mee dat de hubs van de hoofdendeel tussen de hubs in de siliconen behuizing vallen (zie fig. 6). Breng gebruikte batterij naar een recyclingpunt voor batterijen voor recycling.

BELANGRIJK

Deze timer is alleen spatwaterdicht. Dompel de timer niet in water of spoel de timer niet af met de met de douchekop.

ShowerTimer LED

El EcoSavers Showertimer LED es un dispositivo manual que le ayuda a reducir el tiempo de ducha. Al reducir el tiempo de ducha, puede ahorrar energía (gas, aceite o electricidad para orientar el agua) y agua. Reducir el tiempo de ducha es una de las mejores y más sencillas formas de ahorrar energía, agua y por supuesto dinero.

Activar las baterías (fig. A)

Saque la parte principal de la carcasa de silicona. Suelte la pestaña de aislamiento de la batería para activarla. Ahora vuelva a colocar la parte principal en la carcasa de silicona como se muestra en la imagen.

Instalación y operación

Fije el temporizador en un lugar conveniente, por ejemplo, en el poste deslizante del cabezal de la ducha. Presione la parte delantera blanca (ver fig. B) para activar el temporizador. Ahora puede ver que el temporizador comienza a iluminarse en color verde.

El color te muestra el tiempo de ducha:

- Verde 0-3 minutos
- Azul 3-6 minutos
- Rojo 6-9 minutos
- Rojo intermitente 9-12 minutos

Después de 12 minutos, el ShowerTimer se detendrá automáticamente. También puede detener manualmente el temporizador presionando nuevamente la parte delantera (ver fig. B).

Reemplazo de las baterías

El ShowerTimer LED funciona con 2 pilas de litio * CR2032. Para reemplazar las baterías, saque la unidad principal de la carcasa de silicona (fig. 1). Ahora, gire con cuidado la tapa de la batería en el sentido de las agujas del reloj para liberar la tapa de la batería fuera de la carcasa principal (fig. 2). Levante la tapa de la batería para soltarla de la carcasa principal. Saque la unidad electrónica y saque la batería vacía y reemplácelas por otras nuevas. Tenga en cuenta la polaridad correcta cuando coloque las pilas nuevas. El lado + de la batería debe estar hacia arriba (fig. 3). Ahora puede volver a instalar la unidad electrónica en la carcasa principal. Es importante que coloque el corte en la unidad electrónica en el centro de la unidad principal (consulte la fig. 4). Ahora puede volver a colocar la puerta de la batería y girarla ligeramente en sentido contrario a las agujas del reloj para que los centros de la puerta de la batería queden bloqueados por los cortes en la unidad principal (consulte la fig. 5). Ahora puede volver a colocar la unidad principal en la carcasa de silicona. Tenga en cuenta que el centro de la unidad principal se colocan entre los centros de la carcasa de silicona (consulte la fig. 6). Lleve la batería usada a un punto de reciclaje de baterías para su reciclaje.

IMPORTANTE

Este temporizador es a prueba de salpicaduras únicamente. No sumerja el temporizador en el agua ni rocíe el temporizador con el cabezal de la ducha.

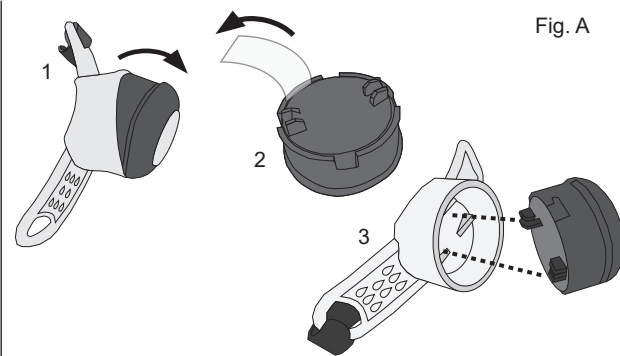


Fig. A

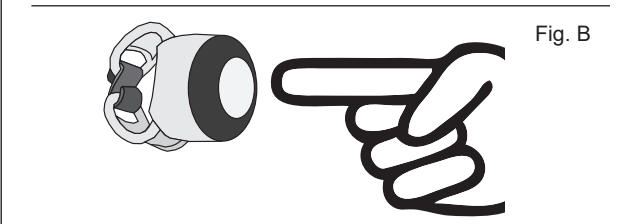


Fig. B



Fig. C

Fig. D

Fig. E

Fig. F

Fig. G

Fig. H

Fig. I

Fig. J

Fig. K

Fig. L

Fig. M

Fig. N

Fig. O

Fig. P

Fig. Q

Fig. R

Fig. S

Fig. T

Fig. U

Fig. V

Fig. W

Fig. X

Fig. Y

Fig. Z

Fig. AA

Fig. AB

Fig. AC

Fig. AD

Fig. AE

Fig. AF

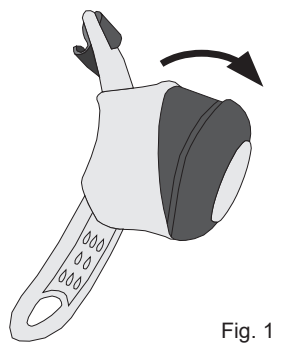


Fig. 1

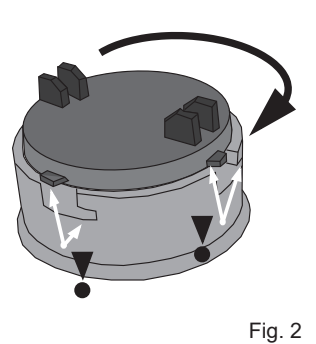


Fig. 2

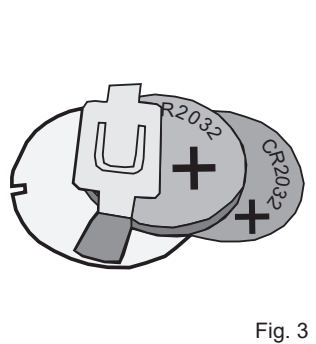


Fig. 3

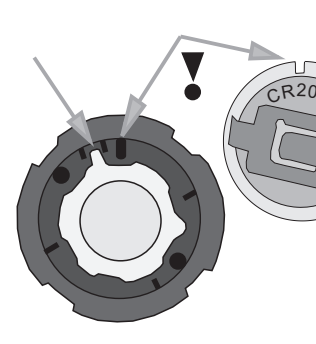


Fig. 4

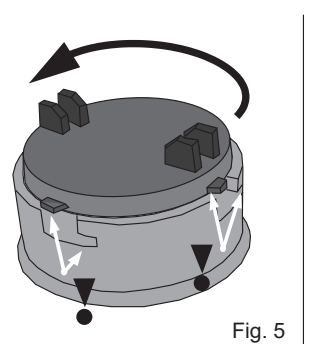


Fig. 5

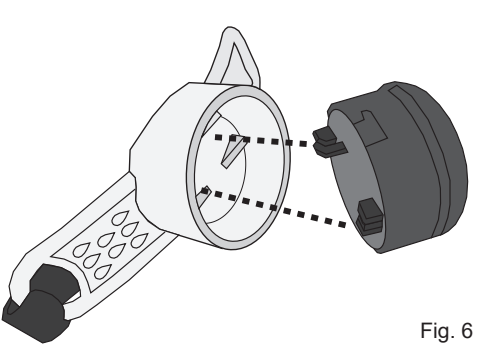


Fig. 6