

# MTM 1771 WE / MTM 1774 BE

---

## **MAGNETRON** GEBRUIKSAANWIJZING



## VEILIGHEIDSINSTRUCTIES

### Lees aandachtig en bewaar voor toekomstig gebruik!

**Waarschuwing:** De veiligheidsmaatregelen en instructies in deze handleiding omvatten niet alle mogelijke omstandigheden en situaties. De gebruiker moet begrijpen dat gezond verstand, voorzichtigheid en zorgvuldigheid factoren zijn die in geen enkel product geïntegreerd kunnen worden. Daarom moeten deze factoren worden gewaarborgd door de gebruiker(s) die dit apparaat gebruiken en bedienen. Wij zijn niet aansprakelijk voor schade die is veroorzaakt tijdens het transport, door onjuist gebruik, spanningsschommelingen of het wijzigen of afstellen van een onderdeel van het apparaat.

Ter bescherming tegen het risico van brand of elektrische schokken moeten de volgende basisvoorzorgen worden genomen bij het gebruik van elektrische apparaten:

1. Zorg ervoor dat de spanning in uw stopcontact overeenkomt met de spanning die op het label van het apparaat staat en dat het stopcontact goed geaard is. Het stopcontact moet worden geïnstalleerd in overeenstemming met de geldende elektrische voorschriften volgens EN.
2. Gebruik de oven nooit als de deur beschadigd is, als de oven niet goed werkt of als het netsnoer beschadigd is.

**WAARSCHUWING: Het is gevaarlijk voor een niet-opgeleide persoon om reparaties of onderhoud uit te voeren die leiden tot het verwijderen van een afdekking die bescherming biedt tegen microgolfstraling. Alle reparaties of aanpassingen, inclusief het vervangen van snoeren, moeten worden uitgevoerd door een professioneel servicecentrum! De AV-voeding moet vóór elke reparatie worden losgekoppeld. Als u het deksel verwijdert terwijl het snoer is aangesloten, kan de servicetechnicus worden blootgesteld aan microgolfenergie of een elektrische schok krijgen!**

3. Bescherm het apparaat tegen direct contact met water en andere vloeistoffen om mogelijke elektrische schokken te voorkomen. Dompel het snoer of de stekker niet onder in water!
4. Gebruik de magnetronoven niet buitenshuis of in een vochtige omgeving en raak het snoer of het apparaat niet aan met natte handen. Risico op elektrische schokken.

5. U moet goed toezicht houden als u de oven in de buurt van kinderen gebruikt!
6. Laat de magnetron niet zonder toezicht werken.
7. Het wordt afgeraden om het snoer van de oven zonder toezicht op het stopcontact aan te sluiten. Haal de stekker uit het stopcontact voordat u onderhoud uitvoert. Haal het netsnoer niet uit het stopcontact door aan het snoer te trekken. Trek de stekker uit het stopcontact door de stekker vast te pakken.
8. Gebruik de magnetron niet in de buurt van een warmtebron, bijvoorbeeld een kookplaat. Bescherm het apparaat tegen direct zonlicht.
9. Laat het netsnoer niet in contact komen met hete oppervlakken en laat het snoer niet over scherpe randen lopen.
10. Voorkom brand in de oven door het volgende in acht te nemen:
  - a) Verwarm het voedsel niet te warm.
  - b) Verwijder de paperclips voordat u papieren of plastic zakken in de oven plaatst.
  - c) Verhit geen olie of frituurvet in de oven, omdat u de temperatuur van de olie niet kunt regelen. Bak geen voedsel in de oven. Hete olie kan onderdelen van de oven en keukengerei beschadigen en ook brandwonden veroorzaken.
  - d) Veeg de deur, de deurafdichting en de binnenkant van de oven na gebruik af met een doek die in een mild afwasmiddel is gedrenkt en droog. Alle vlekken, vetten en etensresten worden op deze manier verwijderd.

**WAARSCHUWING: Als de deur of de deurafdichting beschadigd is, mag de oven niet gebruikt worden totdat deze gerepareerd is door een getraind persoon. De oven moet goed schoongemaakt worden en alle etensresten moeten verwijderd worden. Als u de oven niet schoon houdt, kan het oppervlak beschadigd raken, wat de levensduur van het apparaat negatief kan beïnvloeden en tot een gevaarlijke situatie kan leiden. Het opgestapelde vet kan oververhit raken en brand veroorzaken. Gebruik geen schurende reinigingsmiddelen. Het apparaat mag niet met een stoomreiniger gereinigd worden.**

- e) Als het gekookte voedsel in de oven begint te roken of te ontbranden, laat u de ovendeur dicht, schakelt u de oven uit en trekt u de stekker uit het stopcontact om verspreiding van vuur te voorkomen.

f) Wanneer u wegwerpverpakkingen van plastic, papier of andere brandbare materialen gebruikt, laat de oven dan niet onbeheerd achter om ontsteking te voorkomen.

11. Beperk het risico van een explosie of plotselinge kook door het volgende in acht te nemen:

**WAARSCHUWING: Vloeistoffen en andere gerechten mogen niet worden verwarmd in luchtdichte containers, omdat ze explosiegevoelig zijn. Babyflesjes met schroefdoppen of fopspeen worden ook als verzegelde containers beschouwd.**

a) Gebruik bij het verhitten van vloeistoffen een wijdmondige bak en laat deze na het verhitten 20 seconden staan om overkoken te voorkomen.

b) Eieren in de schaal, hele hardgekookte eieren, water met vet of olie en verzegelde glazen verpakkingen mogen niet in de magnetron worden verwarmd, omdat deze kunnen exploderen, zelfs nadat de magnetronverwarming is beëindigd. Aardappelen, worstjes of kastanjes moeten worden geschild of geprikt voordat ze in de oven worden geplaatst.

c) Magnetronverwarming van dranken kan leiden tot vertraagd koken, waarmee rekening moet worden gehouden bij het vasthouden van de verpakking.

d) De inhoud van zuigflessen en babyvoeding moet voor toediening geroerd of geschud worden en de temperatuur moet voor consumptie gecontroleerd worden om verbranding te voorkomen.

12. Containers zijn erg heet na verhitting. Gebruik ovenwanten wanneer u de bakjes uit de oven haalt. Pas op dat u uw gezicht en handen niet verbrandt door contact met hete stoom.

13. Til altijd de verste rand van het deksel of de voedselverpakking op. Open popcornzakken en bakzakken op voldoende afstand van het gezicht.

14. Beschermt de draaitafel tegen breken:

a) Laat de glazen bak afkoelen voordat u deze schoonmaakt.

b) Plaats geen warm servies of bakjes op een koud glazen dienblad.

c) Plaats geen bevroren voedsel of koude bakjes op een hete glazen schaal.

15. Zorg ervoor dat de bakjes de binnenwanden van de oven niet raken tijdens het opwarmen.

16. Bewaar geen voedsel of andere voorwerpen in de oven. De oven kan spontaan worden ingeschakeld als het netwerk door de bliksem wordt getroffen.
17. Gebruik de oven niet als deze geen voedsel of vloeistoffen bevat. Dit kan schade aan de oven veroorzaken. Bedek of blokkeer geen openingen van de magnetron.
18. Gebruik alleen accessoires die door de fabrikant worden aanbevolen, anders loopt u het risico de garantie te verliezen.
19. Gebruik de magnetron uitsluitend volgens de aanwijzingen in deze handleiding. Deze magnetron is uitsluitend bedoeld voor huishoudelijk gebruik. De fabrikant is niet aansprakelijk voor schade veroorzaakt door onjuist gebruik van dit apparaat.
20. De magnetron is ontworpen om voedsel en dranken te verwarmen. Het drogen van voedsel of kleding en het verwarmen van kussens, pantoffels, sponzen, natte stof en soortgelijke voorwerpen kan leiden tot letsel, explosie of brand.
21. Dit apparaat is bedoeld voor huishoudelijk gebruik en soortgelijke ruimtes, zoals:
  - keukenhoeken in markten, kantoren en andere werkomgevingen
  - apparaten gebruikt in de landbouwindustrie
  - apparaten gebruikt door gasten in hotels, motels en andere residentiële omgevingen
  - apparaten die worden gebruikt in bed & breakfast-bedrijven
22. Dit apparaat kan worden gebruikt door kinderen van 8 jaar en ouder en door lichamelijk en geestelijk gehandicapten of personen met onvoldoende ervaring en kennis, mits zij onder toezicht staan of getraind zijn om het apparaat op een veilige manier te gebruiken en de risico's begrijpen die gepaard gaan met onjuist gebruik van het apparaat. Kinderen mogen niet met het apparaat spelen. Reinigings- en onderhoudswerkzaamheden die door de gebruiker worden uitgevoerd, mogen niet door kinderen worden uitgevoerd als ze niet ouder zijn dan 8 jaar en onder toezicht staan.

### **Stel uzelf niet bloot aan overmatige microgolfenergie**

1. Probeer de magnetronoven niet te bedienen als de deur open is. Hierdoor kunt u blootgesteld worden aan schadelijke microgolfenergie. Probeer de veiligheidssloten op de ovendeur niet te verbreken of vast te houden.

2. Steek geen vreemde voorwerpen tussen de ovendeur. Zorg ervoor dat er geen vuil of resten van schoonmaakmiddelen achterblijven op de deurafdichting of afdichtingselementen van de oven.
3. Gebruik de oven niet als deze beschadigd is. De ovendeur moet perfect dicht zijn bij het sluiten en mag niet beschadigd zijn.

Voorbeelden van schade aan de ovendeur:

- a) De ovendeur deuken.
- b) Loszittende of kapotte deurstangen of veiligheidsmechanismen.
- c) **AFDICHTING VAN DE OVENDEUR OF AFDICHTINGSGEBIEDEN OP DE KOP VAN HET FRAME.**

Aanpassingen of reparaties aan de magnetronoven mogen alleen door een gekwalificeerd persoon worden uitgevoerd.

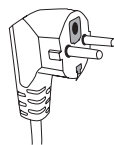
4. Zoals bij de meeste apparaten die bedoeld zijn om in te bakken, is streng toezicht noodzakelijk om het risico op brand rond de oven te beperken.

### **In geval van brand:**

1. Open de ovendeur niet.
2. Zet de oven uit en haal de stekker uit het stopcontact.
3. Zet de hoofdschakelaar uit.

### **SCHOONMAKEN**

Controleer of u de stekker van de oven uit het stopcontact hebt gehaald door de stekker uit het stopcontact te trekken.



1. Gebruik een vochtige doek en reinig de binnenkant van de oven.
2. Reinig accessoires zoals gewoonlijk in zeepwater.
3. Reinig het deurframe, de afdichting en de aangrenzende onderdelen zorgvuldig met een vochtige doek die in afwasmiddel is gedompeld en wrijf ze droog.

De magnetronoven moet geaard zijn. De stekker mag alleen worden aangesloten op een correct geaard stopcontact. Neem contact op met een gekwalificeerde elektricien of onderhoudsmonteur als u twijfelt over de juiste bedrading of als u storingen ervaart.

1. De magnetronoven is uitgerust met een kort snoer om de kans op struikelen of in de knoop raken te verkleinen.
2. Lange verlengsnoeren moeten aan de volgende vereisten voldoen:

- a) Wat elektrische belasting betreft, moeten de nominale waarden van het verlengsnoer en het stopcontact overeenkomen met de nominale waarden van de magnetronoven.
- b) Het verlengsnoer moet driedraads zijn en de stekker moet voorzien zijn van een aardingspen.
- c) De kabel moet goed worden weggewerkt, zodat hij niet over het werkblad van het keukenblok hangt en kinderen er niet over kunnen struikelen of hem eruit kunnen trekken.

## KEUKENGEREI EN SERVIES

### WAARSCHUWING

#### Risico op letsel

Gebruik alleen bakjes die geschikt zijn voor gebruik in de magnetron. Goed gesloten verpakkingen kunnen bij verhitting exploderen. Gesloten verpakkingen moeten voor het koken geopend worden en plastic verpakkingen moeten doorboord worden, zie Materialen om te zien welk materiaal wel en welk materiaal niet in de magnetron gebruikt kan worden. Sommige niet-metalen materialen kunnen mogelijk niet veilig gebruikt worden voor ovenverwarming. Als u niet zeker weet of het materiaal veilig is voor verhitting in de oven, gaat u als volgt te werk:



**Heet oppervlak!**

#### Test de container:

1. Vul de bak die in de magnetron verwarmd moet worden met koud water (250 ml).
2. Verwarm gedurende 1 minuut op maximaal kookvermogen.
3. Controleer de temperatuur van de geteste container zorgvuldig. Als de geteste verpakking warm is, gebruik deze dan niet voor het verwarmen van de oven.
4. **Kook niet langer dan 1 minuut.**

**GEVAAR voor kinderen: Kinderen mogen niet met het verpakkingsmateriaal spelen. Laat kinderen niet met de plastic zakken spelen. Verstikkingsgevaar.**

#### Materialen die u in een magnetron mag gebruiken

Gerechten	Opmerkingen
Bakplaten	Volg de instructies van de fabrikant. De bodem van de bak moet minstens 5 mm boven de draaiplaat liggen. Een onjuiste behandeling kan leiden tot breuk van de draaiplaat.
Platen	Gebruik alleen borden en schalen die ontworpen zijn voor gebruik in magnetrons. Volg de instructies van de fabrikant. Gebruik geen gebarsten of anderszins beschadigde schalen.

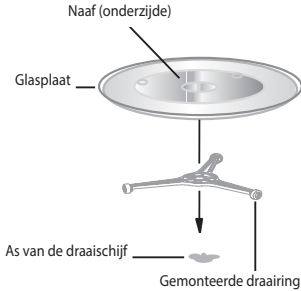


Gerechten	Opmerkingen
Glazen en kannen	Verwijder altijd de dop. Verwarm alleen het voedsel. Kook het niet! De meeste glazen kannen en glazen zijn niet bestand tegen hoge temperaturen en kunnen breken.
Glazen bakplaten	Gebruik alleen glazen bakplaten die bestand zijn tegen hoge temperaturen. Controleer of de kom geen metalen rand of ander metalen accessoire heeft. Gebruik geen gebarsten of anderszins beschadigde schalen.
Bakzakken	Volg de instructies van de fabrikant. Niet sluiten met metalen clips. Laat de sluitnaad een beetje open zodat hete stoom kan ontsnappen.
Papierladen.	Alleen geschikt voor opwarmen of kort koken. Laat de oven niet onbeheerd achter tijdens het koken.
Papieren handdoeken	Gebruik om voedsel af te dekken en gesmolten vet te absorberen. Alleen gebruiken voor kort koken. Niet onbeheerd achterlaten tijdens het koken.
Vetvrij bakpapier	Gebruik om voedsel af te dekken, om voedsel af te dekken tijdens het stoven en om te voorkomen dat de oven besproeid wordt.
Plastic materialen	Gebruik alleen borden en schalen die ontworpen zijn voor gebruik in magnetrons. Volg de instructies van de fabrikant. Een kunststof die geschikt is voor gebruik in een magnetron moet een specifieke etikettering hebben: "Geschikt voor magnetrons". Sommige kunststoffen worden zachter als gevolg van langdurige effecten van hoge temperaturen. "Kookzakken" en bakkerszakken moeten doorgesneden, doorboord of op een andere manier geventileerd worden volgens de instructies van de voedselafabrikant.
Plastic verpakkingsfolie	Gebruik alleen borden en schalen die ontworpen zijn voor gebruik in magnetrons. Gebruik ze om voedsel te bedekken en om de vochtigheid van het voedsel tijdens het koken op peil te houden. Zorg ervoor dat de plastic folie het te bereiden voedsel niet aanraakt.
Thermometers	Gebruik alleen thermometers die ontworpen zijn voor gebruik in magnetrons. (Thermometers voor vlees, gebak en taarten.)
Waspapier	Gebruik om voedsel af te dekken om te voorkomen dat de oven besproeid wordt en om de vochtigheid van het voedsel tijdens het koken op peil te houden.

## Materialen die niet gebruikt mogen worden voor het koken in een magnetron

Apparatuur en gerechten	Opmerkingen
Aluminium schalen en platen	Gevaar of vervorming. Doe het voedsel in een bak die geschikt is voor bereiding in de magnetron.
Papieren en kartonnen dozen met een metalen handvat	Gevaar of vervorming. Doe het voedsel in een bak die geschikt is voor bereiding in de magnetron.
Metalen schalen en schalen met metalen accessoires	Metaal verhindert de penetratie van microgolvenenergie. De metalen rand kan kromtrekken.
Draadborgringen	Gevaar voor vervorming en brand in de oven.
Papieren zakken	Ze kunnen vlam vatten. Brandgevaar in de oven.
Schuimmaterialen	Door het effect van warmte kan het plastic schuim smelten en de kwaliteit van het voedsel aantasten.
Hout	Hout droogt uit tijdens het koken en kan barsten.

## INSTALLATIE VAN DE KEERPLAAT



1. Plaats de glasplaat nooit met de onderkant omhoog. De glasplaat moet altijd vrij kunnen draaien.
2. Gebruik de oven nooit zonder de aandrijfkraag en de glasplaat.
3. Alle voedingsmiddelen en containers met voedingsmiddelen moeten altijd op de glasplaat worden geplaatst.
4. Als de glasplaat barst of de aandrijfkraag beschadigd is, neem dan contact op met de dichtstbijzijnde erkende service.

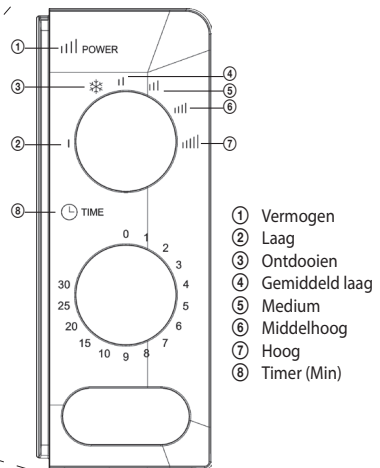
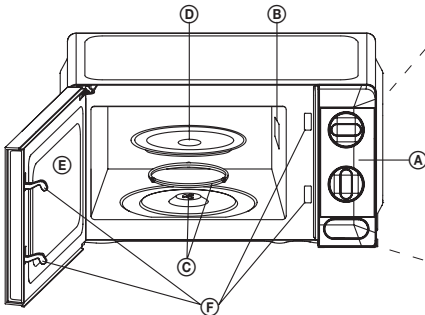
## MONTAGE VAN DE MAGNETRON

### Namen van ovenonderdelen en accessoires

Pak de oven en alle accessoires uit.

De oven wordt geleverd met de volgende accessoires:

Glasplaat	1
Gemonteerde aandrijfkraag	1
Gebruikershandleiding	1



- |                                  |  |
|----------------------------------|--|
| (A) Bedieningspaneel             | (E) Kijkvenster  |
| (B) Golfgeleider                 | (F) Veiligheidsvergrendelingsysteem<br>(Sluit de elektrische energie af als de deur tijdens het koken wordt geopend) |
| (C) Geassembleerde aandrijfkraag |  |
| (D) Glasplaat                    |  |

## INSTALLATIE

Verwijder al het verpakkingsmateriaal en haal alle accessoires eruit.

Controleer of de oven op geen enkele manier beschadigd is (ingedrukte of beschadigde deur, enz.). Installeer de oven niet als deze op enigerlei wijze beschadigd is.

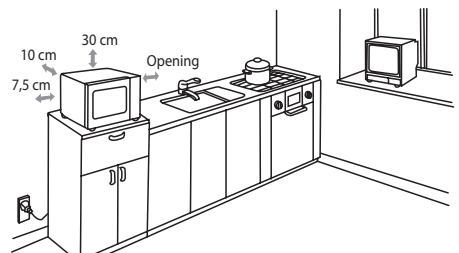
### Bovenblad keukenbank

**Lichaam van de oven:** Verwijder alle beschermfolie van het oppervlak van de oven.

**Verwijder de lichtbruine folie niet (B) die aan de binnenkant van de oven is vastgeschroefd. Deze folie beschermt de magnetron van de oven.**

### INSTALLATIE

1. Plaats de oven op een vlakke ondergrond, zodat er voldoende vrije ruimte is voor een goede werking van de ventilatieopeningen.



**Er moet minimaal 7,5 cm ruimte zijn tussen de oven en de dichtstbijzijnde muur en 10 cm achter de oven.**

**Ten minste één zijde moet vrij zijn.**

- Laat minstens 30 cm vrije ruimte achter de oven.
  - Verwijder de pootjes van de oven niet.
  - Blokkeer de ventilatieopeningen niet. De oven kan beschadigd raken.
  - Plaats de oven zo ver mogelijk van een radio of televisie.  
De magnetron kan het signaal van de televisie of het radiosignaal verstoren.
2. Sluit de oven aan op het standaard elektriciteitsnet. Zorg ervoor dat de gespecificeerde voltage- en frequentiewaarde op het etiket van de oven overeenkomen met de waarde van het voltage en de frequentie in het elektriciteitsnet.

**LET OP:** Installeer de oven niet boven het keukenfornuis en ook niet in de buurt van het fornuis of in de buurt van een andere bron van warmtestraling. Het plaatsen van de oven in de buurt van een warmtestralingsbron kan de oven beschadigen en de garantie ongeldig maken.

De magnetron is ontworpen voor gebruik in een open ruimte en mag niet in een kast worden geplaatst.

Tijdens het gebruik kan het oppervlak van de magnetron heet zijn.



## Bedieningspaneel en functies

- Stel het vermogen van de oven in door de regelaar (Power) op het gewenste niveau te draaien.
- Stel de kooktijd in door de timer (Time) op het gewenste interval te zetten, afhankelijk van het voedsel dat wordt bereid (max. 30 minuten).
- Nadat het vermogen en de tijd zijn ingesteld, begint de magnetron automatisch te koken.
- Nadat de ingestelde kooktijd verstrekken is, schakelt de oven zichzelf uit.
- Als u de oven niet gebruikt, laat u de timer op "0" staan.

**Opmerking:** Om een kooktijd van minder dan twee minuten te selecteren, draait u de regelaar voorbij de 2 minuten en keert u terug naar de gewenste waarde.

Functies	Vermogen	Toepassing
Laag	20 %	Zacht worden van ijs
Ontdooien	42 %	Ontdooien
M. Laag	52 %	Bereiding van soep, zacht worden van boter
Med	73 %	Stoven van vlees, vis
M. Hoog	88 %	Rijst, vis, kip, gehakt
Hoog	100 %	Verwarmen, melk, koken van water, groenten, dranken

**Nadat de verwarming is voltooid, laat het apparaat de ventilator draaien gedurende de tijd die nodig is om de thermisch belaste delen van de elektronica af te koelen om schade te voorkomen. Als de verwarming korter duurt of als de thermische omstandigheden in de omgeving het toelaten, hoeft het apparaat niet af te koelen nadat de verwarming voltooid is.**

## PROBLEMEN OPLOSSEN

Gewoon	
De magnetron stoot de televisieontvangst.	Tijdens het gebruik kan de magnetron de radio- en televisieontvangst verstoren. Het is een soort storing die vergelijkbaar is met die van kleine elektrische apparaten zoals mixers, stofzuigers en elektrische ventilatoren.
Het licht in de oven dimt.	Bij gebruik van een lager vermogen kan het licht in de oven dimmen.
Er hoopt zich stoom op op de deur, er komt hete lucht uit de openingen.	Tijdens het koken kan er stoom uit het voedsel komen. Het grootste deel zal door de ventilatieopeningen ontsnappen, maar een deel kan zich ophopen in een kouder gebied zoals de deur. Dit is een normale gebeurtenis.
De oven werd per ongeluk aangezet terwijl deze leeg was.	U mag de oven niet inschakelen als deze leeg is. Het is erg gevaarlijk.

Probleem	Mogelijke oorzaak	Oplossing
Kan de oven niet aanzetten.	(1) Het netsnoer is niet goed in het stopcontact gestoken.	Trek het snoer uit het stopcontact. Steek na ongeveer 10 seconden het netsnoer weer in het stopcontact.
	(2) Een zekering is doorgebrand of de stroomonderbreker is geactiveerd.	Vervang de zekering of schakelaar van de stroomonderbreker (gerepareerd door een servicetechnicus van ons bedrijf).
	(3) Probleem met het stopcontact.	Probeer een ander elektrisch apparaat op het stopcontact aan te sluiten.
De oven verwarmt niet.	(4) De deur is niet goed gesloten.	Sluit de deur goed.
De glasplaat maakt geluid wanneer de oven in werking is.	(5) De draaiende onderlaag of de bodem van de oven is vuil.	Reinig de oven volgens de instructies in het hoofdstuk "Reiniging".

## TECHNISCHE INFORMATIE

Capaciteit:	17 l	Nominale spanning:	230-240 V~ 50 Hz
Uitgangsvermogen voor microgolven:	700 W	Nominaal ingangsvermogen:	1 100 W
Minuten timer:	30 minuten	Werkfrequentie:	2 450 MHz
Beschikbare vermogensniveaus:	6 niveaus	Geluidsniveau:	57 dB
Draaischijf:	Ø 245 mm		
Gewicht:	9,4 kg		
Afmetingen:	446 × 243 × 338 mm		
Binnenmaten:	301 × 202 × 311 mm		

## GEBRUIK EN VERWIJDERING VAN AFVAL

Inpakpapier en golfkarton - afleveren bij schroothandel. Verpakkingsfolie, PE-zakken, plastic elementen - gooi in plastic recyclingcontainers.

## VERWIJDERING VAN PRODUCTEN AAN HET EINDE VAN DE LEVENSDUUR

**Verwijdering van elektrische en elektronische apparatuur (geldig in EU-lidstaten en andere Europese landen met een geïmplementeerd recyclingsysteem)**

Het afgebeelde symbool op het product of de verpakking betekent dat het product niet als huishoudelijk afval behandeld mag worden. Lever het product in op de aangegeven locatie voor recycling van elektrische en elektronische apparatuur.

Voorkom negatieve gevolgen voor de volksgezondheid en het milieu door uw product op de juiste manier te recyclen.

Recycling draagt bij tot het behoud van natuurlijke hulpbronnen. Neem voor meer informatie over het recyclen van dit product contact op met uw gemeente, huisvuilverwerkingsbedrijf of winkel waar u het product hebt gekocht.



08/05



Dit product voldoet aan de vereisten van de EU-richtlijn voor elektromagnetische compatibiliteit en elektrische veiligheid.

De gebruiksaanwijzing is beschikbaar op de website [www.ecg-electro.eu](http://www.ecg-electro.eu).

Wijzigingen in tekst en technische parameters voorbehouden.

# www.ecg-electro.eu

---

**Nederlands**

K+B Progres, a.s.

U Expertu 91

250 69 Kličany, Czech Rep.

tel.: +44 776 128 6651 (English)

e-mail: ECG@kbexpert.cz

- De fabrikant aanvaardt geen verantwoordelijkheid voor drukfouten in de gebruikershandleiding van het product.