



Type Galaxy Bowl

ADVIES :LEES DE HANDLEIDING COMPLEET DOOR VOOR AANVANG VAN DE INSTALLATIE!!!

Samenstelling product

Controleer de inhoud van de doos, deze bevat:

- 1 Galaxy Bowl paneel (ca. 600 Watt warmte-vermogen al dan niet met LED-stripverlichting)
- 1 programmeerbare kamerthermostaat met bevestigingsmiddelen
- 1 dimmer draadloos (alleen bij uitvoering met verlichting)
- 1 boormal (voorzien in de omdoos)
- 4 pluggen geschikt voor massieve- en plaatmaterialen
- 4 schotelkopschroeven
- Fabrikshandleiding instellen programmeerbare kamerthermostaat.
- **Op onze site vindt u onder menu infraroodpanelen op de pagina “thermostaten” een korte installatie video en onder de downloads op www.promths.eu een uitgebreide versie van de handleiding voor de thermostaten.**

Geschiktheid van het product

Het Galaxy Bowl paneel is ontwikkeld voor een binnen toepassing en dient te worden gebruikt op een standaard stroomnetwerk van 230Volt/50 Hz

DE DRAADLOZEVERBINDING TUSSEN PANEEL EN THERMOSTAAT EN DRAADLOZE LICHTSCHAKELAAR IS DOOR ONS TIJDENS DE PRODUCTIE GEMAAKT (dus het pairen/koppelen is niet meer nodig)

Montage

Stap 1

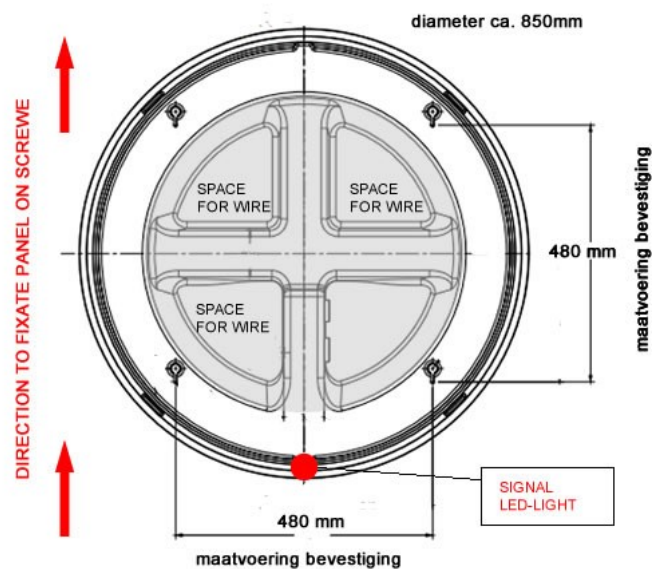
Verzeker u ervan dat de aansluiting c.q. de stroomgroep waarop u het paneel wilt gaan aansluiten voldoende **overcapaciteit** heeft voor het paneel dat in werkende staat maximaal 660 Watt/ ca. 3,0 Ampère aan extra belasting gaat geven.

Stap 2

Maak de draden waarop u het paneel wilt gaan aansluiten stroomloos door de betreffende stroomkring in de centrale meterkast te onderbreken/uit te schakelen.

Stap 3


Bepaal de plaats waar u het paneel wilt gaan monteren houdt er zoveel mogelijk rekening mee dat zowel de draad als de bestaande lasdoos met de stroomdraden achter het verdiepte vlak van het paneel liggen.



Stap 4

Knip de boormal uit , maak wat gaten in het karton waar de draden uit het plafond komen en plaats deze op de plek waar u het paneel wilt gaan plaatsen en fixeer de uitgeknipte boormal tijdelijk bijvoorbeeld met een paar stukjes tape via deze gaten aan het plafond zodat het plafond niet beschadigd op zichtbaar blijvende delen van het plafond (tape niet bijgeleverd).

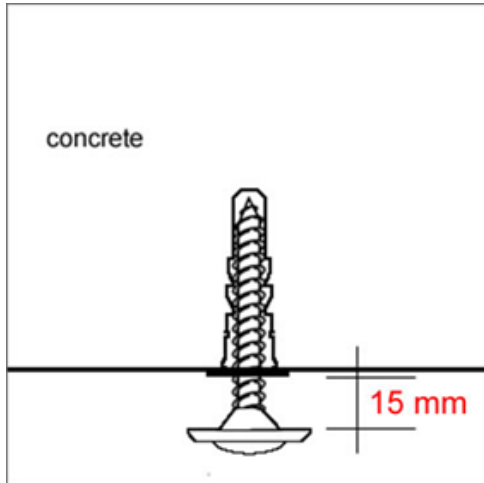
Stap 5

Boor nu door de op de mal aangegeven  de 4 gaten met een boor van \varnothing 8mm tot een diepte van 45mm in massief of door het plaatmateriaal. Plaats vervolgens de 4 meegeleverde pluggen in de gaten totdat deze met de kraag tegen het plafond stuiken.

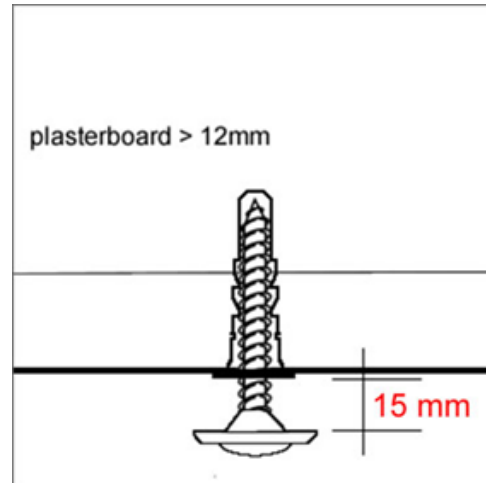
Opmerking: de meegeleverde pluggen zijn voor de meeste steen/betonachtige- en gipsplaten materialen geschikt, bij twijfel vraag een specialist of neem contact met ons op. Bevestigt u in hout dan kunt u veelal zonder pluggen monteren.

Stap 6

Draai met een schroevendraaier T-30 (Torx) de schroeven deels in de pluggen totdat deze met deze 15 mm vrij van het plafond zijn. (zie onderstaande tekening)



Montage in massief materiaal (beton)



Montage in Gipskartonplaten

7a.

Door de bedrading in de bestaande wandchakelaar door te koppelen (bruin/fase aan zwart/schakeldraad) zorgt u voor continu stroom op het plafondpunt.

De verlichting van het paneel wordt gestuurd door de meegeleverde draadloze dimmer. Deze is in de productie al gekoppeld met de ontvanger in het paneel. U kunt deze vrij in de ruimte plaatsen maar ook over het gat van de verwijderde wandchakelaar

Bediening: 1 x indrukken > AAN, opnieuw 1 x indrukken > UIT, draaien > dimmen.

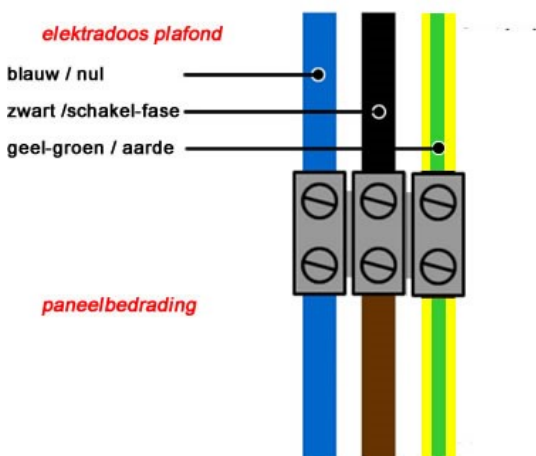
8.

Het paneel heeft aan één zijde een indicatie LED die aangeeft of de verwarming actief is, zodat u altijd kunt zien of de verwarming AAN dan wel UIT staat. TIP: kies bij voorkeur de plaats van de LED zo dat deze zichtbaar is vanaf de plaats waar u de thermostaat gaat plaatsen.

Stap 9

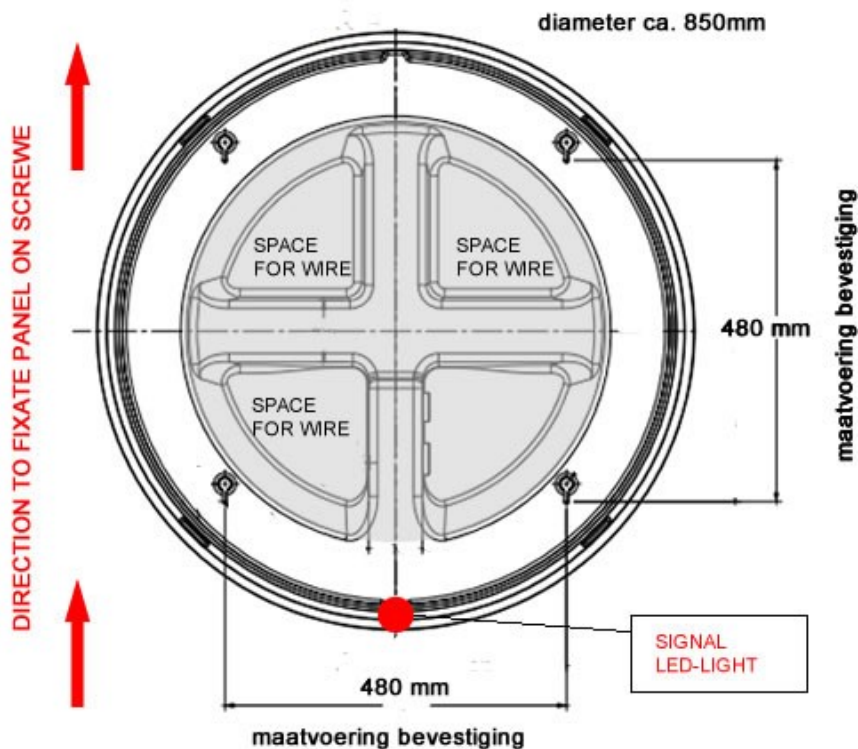
ADVIES : voer deze stap altijd met twee personen uit !!!

Verbind nu de bedrading van het paneel met de bedrading vanuit het plafondpunt, zoals onderstaand aangegeven.



En schuif vervolgens voorzichtig het paneel omhoog, gelijktijdig over de 4 stuks uit het plafondstekende schroeven waarbij u zorgt dat de bekabeling zoveel mogelijk in het verlaagde deel aan de achterzijde van het paneel terecht komt. Vervolgens schuift u het paneel langs het plafond van de rode signaal LED weg (ca. 30mm) tot dit niet verder

gaat en laat het paneel zakken zodat het rust op de schroeven Test de ophanging door de “hoeken” voorzichtig naar beneden te trekken. (zie de toelichting onderstaande tekening)



Stap 11

Verwijder de folie aan de onderzijde van het paneel.

Stap 12

Zet nu weer stroom op de draden in het plafondpunt.

Vervolgens plaatst u de batterijen in de kamerthermostaat en monteert u deze op een voor u prettige, droge, plaats in de ruimte (bij voorkeur met zicht op de verwarmingsindicatie LED op het paneel).

DE DRAADLOZEVERBINDING TUSSEN PANEEL EN THERMOSTAAT EN EVENTUELE LICHTSCHAKELAAR IS DOOR ONS IN DE FABRIEK AL GEMAAKT (dus het koppelen is niet meer nodig)

Kijk voor een DUIDELIJKE handleiding voor het instellen van de thermostaat op de download pagina van <https://promths.eu>