



EVCO1003

Koelkast – Refrigerator
Kühlschrank – Réfrigérateur



Gebruiksaanwijzing



Gebrauchsanleitung



User Manual



Mode dé Emploi

Inhoud

Veiligheids - en waarschuwinginformatie.....	3
Onderdelen en Kenmerken.....	11
Installeren van uw nieuw apparaat.....	12
Het omkeren van de deur.....	13
Bedieningspaneel.....	14
Gebruik van het apparaat.....	14
Nuttige aanwijzingen en tips.....	16
Reinigen en onderhoud.....	16
Probleemoplossing.....	18
Afdanken van het apparaat.....	19

Veiligheids - en waarschuwinginformatie

Je veiligheid en die van anderen zijn erg belangrijk.

We geven veel belangrijke veiligheidsberichten in deze handleiding en op je apparaat. Lees en volg altijd alle veiligheidsberichten.



Dit is het veiligheidswaarschuwingssymbool. Dit symbool waarschuwt je voor mogelijke gevaren die jou en anderen kunnen doden of verwonden. Alle veiligheidswaarschuwingen hebben het veiligheidswaarschuwingssymbool en ofwel het woord "GEVAAR", "WAARSCHUWING" of "LET OP". Deze woorden betekenen:



GEVAAR

Er dreigt een gevaarlijke situatie. Je kan worden gedood of ernstig gewond raken als je de instructies niet onmiddellijk opvolgt.



WAARSCHUWING

Een mogelijk gevaarlijke situatie die, indien deze niet wordt vermeden, de dood of ernstig lichamelijk letsel tot gevolg kan hebben.



LET OP

Een mogelijk gevaarlijke situatie die, indien deze niet wordt vermeden, kan leiden tot matig of licht letsel.

Alle veiligheidswaarschuwingen zullen je vertellen wat het potentiële gevaar is, je vertellen hoe je de kans op letsel kunt verkleinen en wat er kan gebeuren als de instructies niet worden opgevolgd.



Veiligheids- en waarschuwinginformatie

Voor uw veiligheid en correct gebruik, voordat u het apparaat installeert en het apparaat voor de eerste keer in gebruik neemt, moet u deze gebruikershandleiding zorgvuldig doorlezen, inclusief de tips en waarschuwingen. Om onnodige fouten en ongevallen te voorkomen, is het belangrijk om ervoor te zorgen dat alle mensen die het apparaat gebruiken, volledig bekend zijn met de werking ervan en de veiligheidsvoorzieningen. Bewaar deze instructies en zorg ervoor dat deze bij het apparaat blijven als het verplaatst of verkocht wordt, zodat iedereen gedurende de gehele levensduur naar behoren is geïnformeerd over het gebruik en veiligheidsmededelingen.

Voor de veiligheid van mensenlevens en eigendommen, de voorzorgsmaatregelen van de gebruikershandleiding naleven, aangezien de fabrikant niet verantwoordelijk is voor schade veroorzaakt voor nalatigheid.

Veiligheid voor kinderen en anderen personen die kwetsbaar zijn

- In overeenstemming met de EN-norm

Dit apparaat kan door kinderen van 8 jaar en ouder en personen met verminderde fysieke, sensorische of mentale capaciteiten of gebrek aan ervaring en kennis worden gebruikt als zij op een veilige manier geïnstrueerd zijn over het gebruik van het apparaat en de betrokken gevaren hebben begrepen. Kinderen mogen niet met het apparaat spelen. Reinigings- en onderhoudswerkzaamheden mag niet zonder toezicht door kinderen worden gedaan. Kinderen in de leeftijd van 3 tot 8 mogen in werking zijnde koelende apparaten vullen en leegmaken.

- In overeenstemming met de IEC-norm

Dit apparaat is niet bedoeld voor gebruik door personen (inclusief kinderen) met verminderde lichamelijke, zintuiglijke of geestelijke vermogens, of gebrek aan ervaring en kennis, tenzij ze onder toezicht staan of geïnstrueerd werden over het gebruik van het apparaat door een persoon die verantwoordelijk is voor hun veiligheid.

- Kinderen moeten onder toezicht staan om ervoor te zorgen dat ze niet met het apparaat spelen.
- Houd alle verpakkingsmaterialen uit de buurt van kinderen, omdat er verstikkingsgevaar bestaat.
- Indien u het apparaat gaat afdanken, trekt u de stekker uit het stopcontact, snijdt het netsnoer ervan af (zo dicht mogelijk bij het apparaat) en verwijder de deur, teneinde te voorkomen dat kinderen een elektrische schokken krijgen of zichzelf in het apparaat opsluiten.
- Indien dit apparaat, welke is voorzien van magnetische deurafdichtingen, een ouder model van het apparaat moet vervangen die een veerslot (vergrendeling) op de deur of de deksel heeft, zorg ervoor dat het veerslot onbruikbaar wordt gemaakt voordat u het oude apparaat afdankt. Het bovenstaande zal voorkomen dat het een dodelijke valstrik voor een kind wordt.



Algemene veiligheid

- Dit apparaat is bedoeld voor gebruik in huishoudelijke en soortgelijke toepassingen zoals:
 - personeelkeukens in winkels, kantoren of andere werkomgevingen;
 - boerderijen en bij klanten in hotels, motels en andere type woonomgevingen;
 - bed en breakfast type omgevingen;
 - catering en dergelijke niet-retail toepassingen.
- Geen explosieve stoffen zoals aerosol blikjes met brandbaar drijfgas in dit apparaat bewaren.
- Indien het netsnoer beschadigd is, moet het worden vervangen door de fabrikant, servicemonteur of gelijkwaardige gekwalificeerd persoon teneinde gevaren te voorkomen.
- **WAARSCHUWING** — Ventilatieopeningen in de behuizing van het apparaat of in een ingebouwde structuur vrij van obstakels houden.
- **WAARSCHUWING** — Gebruik geen mechanische apparaten of andere middelen om het ondooiproces te versnellen, andere dan die aanbevolen door de fabrikant.
- **WAARSCHUWING** — Het koelcircuit niet beschadigen.
- **WAARSCHUWING** — Gebruik geen elektrische apparaten in de opslagruimte voor levensmiddelen van het apparaat, tenzij zij van het type zijn dat wordt aanbevolen door de fabrikant.
- Het koelmiddel en de isolatie drijfgas zijn ontvlambaar. Als u het apparaat afdankt, doe dit alleen bij een erkend afvalverwijderingscentrum. Niet blootstellen aan vlammen.
- **WAARSCHUWING** — Bij het positioneren van het apparaat moet u controleren of het netsnoer niet verstrikt of beschadigd is geraakt.

- WAARSCHUWING — Het waterreservoir alleen vullen met drinkwater.
- WAARSCHUWING — Niet meerdere draagbare stopcontacten of draagbare voedingen aan de achterkant van het apparaat plaatsen.

Vervangen van het LED-lampje

- WAARSCHUWING — Het LED-lampje mag niet door de gebruiker worden vervangen.! Als het LED-lampje beschadigd is, neemt u contact op met de klantenservice voor assistentie.

Deze waarschuwing geldt alleen voor koelkasten die voorzien zijn van LED-lampen.

Koelmiddel

Het koelmiddel isobuteen (R600a) bevindt zich in het koelcircuit van het apparaat, isobuteen is een natuurlijk gas met een hoge mate van milieuvriendelijkheid, maar die wel ontvlambaar is. Tijdens transport en installatie van het apparaat, moet u ervoor zorgen dat geen van de componenten van het koelcircuit beschadigd raakt.

- Het koelmiddel (R600a) is ontvlambaar.

WAARSCHUWING — Koelkasten bevatten koelmiddel en gassen in de isolatie. Koelmiddel en gassen moeten professioneel worden afgevoerd, omdat ze oogletsel of ontsteking kunnen veroorzaken. Zorg ervoor dat leidingen van het koelcircuit niet beschadigd raken voorafgaand aan het afdanken.



Waarschuwing: Brandgevaar / brandbare materialen

Als het koelmiddelcircuit beschadigd zou kunnen zijn:

- Open geen vlammen en ontstekingsbronnen. De kamer waar het apparaat zich bevindt, moet grondig worden geventileerd.

- Het is gevaarlijk om de specificaties of dit product op een of andere manier te wijzigen.
- Eventuele schade aan het netsnoer kan kortsluiting, brand, en/of elektrische schok veroorzaken.

Elektrische veiligheid

Het netsnoer mag niet verlengd worden.

- Zorg ervoor dat de stekker niet wordt geplet of beschadigd. Een gebroken of beschadigde stekker kan oververhit raken en brand veroorzaken.
- Zorg ervoor dat u toegang hebt tot de hoofdstekker van het apparaat
- Niet aan het netsnoer trekken.
- In het stopcontact los zit, mag u er geen stekker insteken. Er bestaat gevaar voor elektrische schokken of brand.
- U mag het apparaat niet bedienen zonder de deksel van de binnenverlichting.
- De koelkast mag alleen worden voorzien van een netspanning van eenfasige wisselstroom van 220-240V/50Hz. Indien de fluctuatie van de netspanning in de wijk van de gebruiker zo groot is dat de netspanning hoger is dan de bovenstaande scope, moet u ter wille van de veiligheid A.C. Automatische netspanningsregelaar van meer dan 350W naar de koelkast leiden. De koelkast moet een apart stopcontact gebruiken in plaats van een gewone stopcontact tezamen met andere elektrische apparaten. De stekker moet overeenkomen met het stopcontact met aardingsdraad.

Dagelijks gebruik

- Bewaar geen brandbare gassen of vloeistoffen in het apparaat. Er bestaat explosiegevaar.
- Gebruik geen elektrische apparaten in het apparaat (bijvoorbeeld elektrische ijsmakers, mixers, enz.).

- Bij het ontkoppelen, altijd de stekker uit het stopcontact trekken, en niet aan de kabel trekken.
- Plaats geen warme gerechten in de buurt van de plastic onderdelen van het apparaat
- Geen voedingsmiddelen direct tegen de luchtafvoer op de achterwand plaatsen.
- Voorverpakte diepvriesproducten opslaan in overeenstemming met de instructies voor bevroren voedselproductie.
- De opslaginstructies van de fabrikant van apparaten moeten streng worden nageleefd. Raadpleeg de relevante opslaginstructies.
- Plaats geen koolzuurhoudende of warme dranken in het vriesvak, aangezien het druk op het blikje uitoefent, waardoor het kan ontploffen, en schade aan het apparaat wordt veroorzaakt.
- Bevroren voedsel kan brandwonden veroorzaken als het rechtstreeks uit het vriesvak wordt geconsumeerd.
- Plaats het apparaat niet in direct zonlicht.
- Houd brandende kaarsen, lampen of andere onderwerpen met open vlammen uit de buurt van het apparaat
- Het apparaat is uitsluitend bedoeld voor het bewaren van voedsel en/of dranken voor een normale consumptie van huishoudens, zoals uitgelegd in dit instructieboekje. Het apparaat is zwaar. Voorzichtigheid is geboden bij het verplaatsen.
- Geen items verwijderen of aanraken uit het vriesvak als uw handen vochtig/nat zijn, aangezien uw huid letsel kan oplopen of vorst/vriesbrandwonden.
- Gebruik nooit de basis, laden, deuren enz. om op te staan als ondersteuning.
- Diepgevroren voedsel mag niet opnieuw worden ingevroren als het eenmaal ontdooid is.

- Geen ijslolly's of ijsblokjes rechtstreeks uit de vriezer consumeren, aangezien dit vriesbrandwonden in de mond en aan de lippen kan veroorzaken.
- Om te voorkomen dat voorwerpen vallen en letsel aan personen of schade aan het apparaat kunnen veroorzaken, de deurrekken niet overbelasten en plaats niet teveel voedsel in de verladen.
- **WAARSCHUWING** - Voedsel moet in zakken worden verpakt voordat het in de koelkast wordt geplaatst. Vloeistoffen moeten in flessen of afgedekte containers worden bewaard om morsen te voorkomen, omdat het ontwerp van de structuur van het product niet eenvoudig te reinigen is.
- Dit koelapparaat is niet bedoeld voor gebruik als inbouwapparaat.
- Dit koelapparaat is niet geschikt voor het invriezen van levensmiddelen.



Let op!

Onderhoud en reinigen

- Alvorens onderhoudswerkzaamheden uit te voeren, moet u het apparaat uitschakelen en de stekker uit het stopcontact trekken.
- Het apparaat niet reinigen met metalen voorwerpen, stoomreinigers, etherische oliën, organische oplosmiddelen of schuurreinigers.
- U mag geen scherpe voorwerpen gebruiken om rijp uit de koelkast te schrapen. Gebruik een plastic schraper.

Installatie Belangrijk!

- Voor de elektrische aansluiting, voorzichtig de instructies in deze handleiding volgen.
- Het apparaat uitpakken en controleer of er schade is aan het apparaat. Sluit het apparaat niet aan als het beschadigd is. Meld mogelijke beschadigingen onmiddellijk aan de winkel waar u het apparaat heeft gekocht. In dat geval de verpakking bewaren.

- Het is raadzaam om tenminste twee uur te wachten, alvorens het apparaat aan te sluiten, om de compressor op beschadigingen te controleren.
- Er moet voldoende luchtcirculatie rondom het apparaat aanwezig zijn, want als dit ontbreekt kan het leiden tot oververhitting. Om te zorgen voor voldoende ventilatie, volgt u de instructies die relevant zijn voor de installatie. Wanneer dat mogelijk is moet de achterkant van het product niet te dicht op een muur worden geplaatst, teneinde te voorkomen dat u warme delen aanraakt (compressor, de condenser) om het risico van een brand te voorkomen, en u volgt de instructies die relevant zijn voor de installatie.
- Het apparaat mag niet dicht bij radiatoren of kookplaten worden geplaatst.
- Zorg ervoor dat de stekker toegankelijk is na de installatie van het apparaat

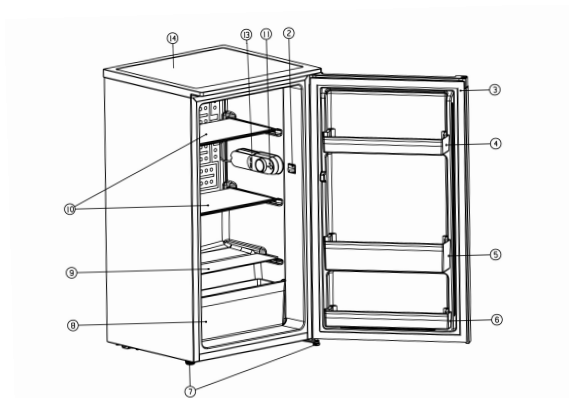
Onderhoud

- Alle elektrotechnische werkzaamheden die nodig zijn om dit apparaat te installeren, mogen uitsluitend door een elektricien of daartoe bevoegd persoon worden uitgevoerd.
 - Dit product mag alleen worden onderhouden door een erkend Service Center en uitsluitend originele onderdelen mogen daarvoor worden gebruikt.
1. Als het apparaat Frost Free is.
 2. Als het apparaat een vriesvak bevat.

Onderdelen en Kenmerken

Dwarsdoorsnede van het apparaat

- ② Lichtschakelaar
- ③ Deurrubber
- ④ Bovenste deurbak
- ⑤ Flessenrek
- ⑥ Onderste deurbak
- ⑦ Stelpootjes
- ⑧ Groentelade
- ⑨ Deksel groentelade
- ⑩ Glasplaat
- ⑪ Temperatuurregeling
- ⑬ LED-lampje
- ⑭ Bovenblad



Koelkast met LED-lampje

Opmerking: Functies kunnen per model verschillen. Niet alle modellen hebben een lijst met functies.

Opmerking: Om de beste energie-efficiëntie van dit product te waarborgen, plaatst u alle schappen, laden op hun oorspronkelijke positie zoals in de bovenstaande afbeelding.

Installeren van uw nieuw apparaat

Reinigen vóór gebruik

- Alvorens u het apparaat voor de eerste keer ingebruik gaat nemen, wast u de binnenkant en de interne accessoires met lauwwarm water en een kleine hoeveelheid neutrale zeep, om de typische geur van een gloednieuw product te verwijderen en vervolgens op natuurlijk wijze en grondig te drogen.

Belangrijk! Gebruik geen schoonmaakmiddelen of schurende poeders, omdat deze de afwerking beschadigen.

Installatiepositie

⚠ Waarschuwing!

Alvorens de installatie, moet u de instructies zorgvuldig doorlezen voor uw eigen veiligheid en voor een correcte werking van het apparaat.

- Het apparaat uit de buurt plaatsen van warmtebronnen zoals kachels, radiatoren, direct zonlicht, enz.
- Maximale prestaties en veiligheid worden gegarandeerd door het handhaven van de juiste binnentemperatuur voor de klasse van de betrokken eenheid, zoals vermeld op het typeplaatje.
- Dit apparaat presteert goed van N tot T.

Het apparaat werkt mogelijk niet goed, als het gedurende een langere periode bij een temperatuur boven of onder het aangegeven bereik werkt.

Klimaatklasse	Omgevingstemperatuur
SN	+10°C tot +32°C
N	+16°C tot +32°C
ST	+16°C tot +38°C
T	+16°C tot +43°C

De apparaten mogen niet worden blootgesteld aan regen. Er moet voldoende lucht in het lage achterste gedeelte van het apparaat kunnen circuleren, aangezien een slechte luchtcirculatie de prestatie kan beïnvloeden. Ingebouwde apparaten moeten zodanig worden geplaatst zodat ze uit de buurt staan van verwarmingsapparaten en direct zonlicht.

Nivelleren

- Het apparaat moet waterpas zijn gesteld om trillingen te elimineren. Om het apparaat waterpas te zetten, moet het rechtop staan en moeten beide stelschroeven stabiel contact met de vloer maken. U kunt het niveau ook aanpassen door de juiste niveau-instelling aan de voorkant los te draaien (gebruik uw vingers of een geschikte sleutel).

Elektrische aansluiting

⚠ LET OP

Alle elektrotechnische werkzaamheden die nodig zijn om dit apparaat te installeren, mogen uitsluitend door een daartoe gekwalificeerd en bevoegd persoon worden uitgevoerd.

⚠ WAARSCHUWING

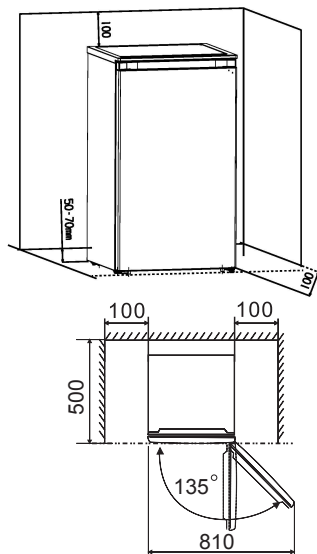
Dit apparaat moet worden geaard. De fabrikant accepteert geen aansprakelijk als deze veiligheidsmaatregelen niet worden nageleefd.

Ventilatie van het apparaat



Teneinde de efficiëntie van het koelsysteem te verbeteren en energie te besparen, is het

noodzakelijk om goede ventilatie rond het apparaat te houden voor de afvoer van warmte. Voor deze reden, moet er voldoende ruimte rondom de koelkast worden gelaten. Suggesties: Het wordt aangeraden een ruimte tussen het apparaat en de muur van 50-70mm te laten, en tenminste 100mm vanaf de bovenkant en 100mm vanaf de zijkant tot aan de muur en een ruimte aan de voorzijde zodat de deuren met 135° kunnen worden geopend. Zie de onderstaande schema's.



Het omkeren van de deur

De zijde waar de deur opent kan worden gewijzigd van de rechterzijde (zoals geleverd) naar de linkerzijde, indien de installatieplaats die vereist.

Gereedschappen die u nodig heeft

1. 8mm dopsleutel



2. Kruiskop schroevendraaier



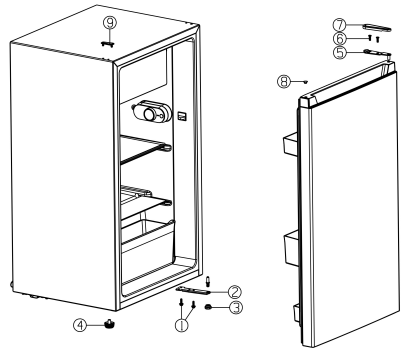
3. Stopverfmes of dunne schroevendraaier



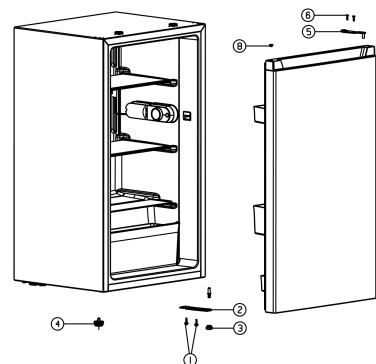
Voordat u begint, legt u de koelkast op zijn rug om toegang te krijgen tot de basis, moet u deze op zachte schuimverpakkingen of soortgelijk materiaal leggen om beschadiging van de koelleidingen aan de achterkant van de koelkast te voorkomen.

1. Op de deur van het apparaat en schroef los en verwijder alle fittingen uit de binnenkant van het apparaat
2. Draai de 2 schroeven (10) los. (Koelkast met afdekpaneel)
3. Verwijder het afdekpaneel (11) en leg deze neer op een zachte ondergrond. (Koelkast met afdekpaneel)
4. Verwijder de kap van de bovenste scharnier (7). (Koelkast zonder afdekpaneel)
5. Verwijder de twee schroeven (6) die het bovenste scharnier (5) aan de rechterkant van de bovenkant van de kast verbinden.
6. Til de deur voorzichtig op en plaats deze op een zacht oppervlak om krassen te voorkomen.
7. Verwijder de plug (9) en zet deze op het onbedekte gat aan de rechterkant van het apparaat. Zorg ervoor dat u de knop stevig in het gat drukt. (Koelkast zonder afdekpaneel)
8. Verwijder de twee schroeven (1) waarmee het onderste scharnier (2) aan de rechterkant van de unit is bevestigd.
9. Verwijder de schroef van de voorste poot (4) en verplaats deze naar de rechterkant zoals weergegeven in de afbeelding hiernaast.
10. Zet de deur op zijn nieuwe plek en zorg ervoor dat de pen in de bus bij het onderste framegedeelte (gat) gaat.
11. Zet het bovenste scharnier (5) vast dat u eerder in stap 6 hebt verwijderd aan de linkerkant van de unit. Zorg ervoor dat de pen in de bus op het bovenste framegedeelte (gat) gaat.
12. Zet het onderste linker scharnier (2) losjes vast en draai de bouten pas vast als de deur zich in de gesloten positie bevindt en waterpas staat.

13. Steek de plug (9) in de onbedekte gaten (rechterkant). (Koelkast zonder afdekpaneel)
14. Plaats de bovenste scharnierkap (7) terug. (Koelkast zonder afdekpaneel)
15. Zet het apparaat opnieuw rechtop.
16. Monteer het afdekpaneel (11) aan de voorzijde en leg deze plat op de achterzijde. (Koelkast met afdekpaneel)
17. Plaats de 2 schroeven (10) en draai ze vast. (Koelkast met afdekpaneel)
18. Open de deuren van het apparaat en bevestig alle scharnieren.



Koelkast zonder afdekpaneel



Koelkast met afdekpaneel

- | | |
|-----------------------------|------------------------------|
| ① Schroef | ⑥ Schroefbout |
| ② Onderste Scharnier | ⑦ Dop van Bovenste Scharnier |
| ③ Verstelbare Onderste Voet | ⑧ Asbout |
| ④ Verstelbare Bovenste Voet | ⑨ Plug |
| ⑤ Bovenste scharnier | ⑩ Schroef |
| | ⑪ Afdekpaneel |

Bedieningspaneel

Inbedrijfstelling en temperatuurregeling

- De stekker van de aansluitkabel in de stopcontact met beschermend geaard stopcontact steken. Wanneer de koelruimte wordt geopend, wordt de binnenverlichting ingeschakeld.
- De temperatuurkeuzeknop bevindt zich aan de rechterzijde van het koelgedeelte.

Instelling "0" betekent: Off

Knop met de klok meedraaien om het apparaat aan te zetten.

Instelling "1" betekent:

Hoogste temperatuur, warmste instelling. Instelling "7" (eindstop) betekent: Laagste temperatuur, koudste instelling.

Belangrijk!

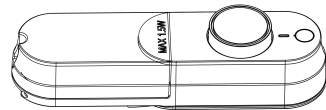
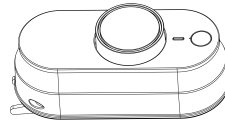
- Normaal gesproken raden we u aan om instelling 4 te selecteren, als u de temperatuur warmer of kouder wilt, draai dan de knop naar een lagere of hogere instelling. Als u de knop naar een lagere stand draait, kan dit leiden tot meer energiebesparing. Anders leidt dit tot een hoger energieverbruik.

OPMERKING: Een hoge temperatuurinstelling versnelt voedselverspilling.

- Voor een optimale conservering is over het algemeen een gemiddelde instelling het meest geschikt.

Belangrijk! Hoge omgevingstemperaturen (bijv. op hete zomerdagen) en een koude instelling (stand 6 tot 7) kan resulteren dat de compressor continu of zelfs non-stop draait!

Reden: wanneer de omgevingstemperatuur hoog is, moet de compressor continu draaien om de lage temperatuur in het apparaat te handhaven.



Gebruik van het apparaat

Accessoires

Verplaatsbare draagplateaus/rekken

- Bij uw apparaat worden verschillende glazen of plastic opbergplanken of draadgoten geleverd. Verschillende modellen hebben verschillende combinaties en verschillende modellen hebben verschillende kwaliteit.
- De wanden van de koelkast zijn voorzien van geleiders, zodat de draagplateaus naar wens kunnen worden geplaatst.

Positionering van de deurplanken

- Om de opslag van voedselpakketten van verschillende afmetingen mogelijk te maken, kunnen de deurplanken op verschillende hoogtes worden geplaatst.
- Om deze aanpassingen uit te voeren, gaat u als volgt te werk: trek de plank geleidelijk in de richting van de pijlen totdat deze vrijkomt en plaatst de plank zo nodig opnieuw.

Groentelade

- De lade is geschikt om groente en fruit in te bewaren.

Teneinde besmetting van voedsel te voorkomen, gaarne de volgende instructies in acht nemen:

- Het langdurige openen van de deur kan een aanzienlijke verhoging van de temperatuur in de compartimenten van het apparaat veroorzaken.
- De oppervlakken die in contact kunnen komen met voedsel en toegankelijke afvoersystemen regelmatig reinigen.
- Bewaar rauw vlees en vis in daarvoor geschikte opslagbakken in de koelkast, zodat het niet in contact komt met of druipt op ander voedsel.
- Diepvriesvakken met twee-sterren zijn geschikt voor het bewaren van diepgevroren voedsel, bewaren en maken van ijs en ijsblokjes maken.
- Compartimenten met één, twee en drie sterren zijn niet geschikt voor het invriezen van vers voedsel.
- Indien het koelapparaat gedurende lange perioden leeg zal staan, deze uitschakelen, ontdooien, reinigen, drogen, en de deur open laten staan teneinde schimmelvorming in het apparaat te voorkomen.

Naleving wordt gecontroleerd door inspectie.

Volgorde	Compartimenten Type	Doelopslag temp.(° C)	Geschikt voedsel
1	Koelkast	+2~+8	Eieren, gekookt voedsel, verpakt voedsel, fruit en groenten, zuivelproducten, cake, dranken en andere voedingsmiddelen zijn niet geschikt om in te worden ingevroren.
2	(***)*-Vriezer	≤-18	Zeevruchten (vis, garnalen, schelpdieren), zoetwater aquatische producten en vleesproducten (aanbevolen voor 3 maanden, hoe langer de bewaartijd, hoe slechter de smaak en voeding), geschikt voor ingevroren vers ,
3	***-Vriezer	≤-18	Zeevruchten (vis, garnalen, schelpdieren), zoetwater aquatische producten en vleesproducten (aanbevolen voor 3 maanden, hoe langer de bewaartijd, hoe slechter de smaak en voeding), zijn niet geschikt voor ingevroren vers voedsel.
4	**-Vriezer	≤-12	Zeevruchten (vis, garnalen, schelpdieren), zoetwater aquatische producten en vleesproducten (aanbevolen voor 2 maanden, hoe langer de bewaartijd, hoe slechter de smaak en voeding), zijn niet geschikt voor ingevroren vers voedsel.
5	*-Vriezer	≤-6	Zeevruchten (vis, garnalen, schelpdieren), zoetwater aquatische producten en vleesproducten (aanbevolen voor 1 maanden, hoe langer de bewaartijd, hoe slechter de smaak en voeding).
6	0-sterren	-6~0	Vers varkensvlees, rundvlees, vis, kip, sommige verpakte bewerkte voedingsmiddelen, enz. (Aanbevolen om binnen dezelfde dag te worden geconsumeerd, bij voorkeur niet meer dan 3 dagen). Gedeeltelijk verpakt verwerkt voedsel (niet invriesbare levensmiddelen)
7	Chill	-2~+3	De consumptie van vers/bevroren varkensvlees, rundvlees, kip, zoetwater aquatische producten, enz. (7 dagen onder 0 °C en boven 0 °C) wordt aanbevolen op dezelfde dag, bij voorkeur niet meer dan 2 dagen). Zeevruchten (minder dan 0°C gedurende 15 dagen, wordt aanbevolen deze te bewaren boven 0°C)
8	Vers Voedsel	0~+4	Vers varkensvlees, rundvlees, vis, kip, gekookt voedsel, enz. (Aanbevolen om binnen dezelfde dag te worden geconsumeerd, bij voorkeur niet meer dan 3 dagen).
9	Wijn	+5~+20	Rode wijn, witte wijn, mousserende wijn enz.

Opmerking: gaarne verschillende gerechten in overeenstemming met de compartimenten of gewenste bewaar temperatuur van uw gekochte producten bewaren.

Nuttige aanwijzingen en tips

Geluiden tijdens gebruik

De volgende geluiden zijn kenmerkend voor koelapparatuur:

Klikgeluiden Wanneer de compressor is in- of uitgeschakeld, kunt u een klikgeluid horen.

Zoemen Zodra de compressor in bedrijf is, kunt u zoemen horen.

Borrelen Wanneer het koelmiddel in dunne buizen stroomt, kunt u borrelende of spattende geluiden horen.

Spatten Zelfs nadat de compressor is uitgeschakeld, kan dit geluid voor een korte tijd worden gehoord.

Energiebesparende tips

- Installeer het apparaat niet in de buurt van fornuizen, radiatoren of andere warmtebronnen.
- Open de deur niet te vaak en laat de deur niet langer open dan nodig is.
- De temperatuur niet kouder instellen dan nodig is..
- Zorg ervoor dat de zijplaten en achterplaat van het apparaat zich op enige afstand van de muur bevinden, volg de instructies die relevant zijn voor de installatie.
- Als de schetskaart de juiste combinatie van de laden, groentelade en planken toont, pas de combinatie dan niet aan, dit kan resulteren in een hoger energieverbruik.

Tips voor het koelen van vers voedsel

Om de beste prestaties te verkrijgen:

- Geen warm voedsel of verdampende vloeistof in het apparaat bewaren.
- Deksel erop of het voedsel verpakken, vooral als het een sterke smaak of geur heeft.
- Het voedsel op de correcte manier plaatsen, zodat er lucht rondom kan circuleren.

Tips voor het koelen

- Vlees (Alle soorten) verpakken in polyethyleen zaken en op het schap boven de groeten en fruitlade plaatsen. Bewaar voor de veiligheid op deze manier de items maximaal één of twee dagen.
- Gekookt voedsel, koude gerechten, enz...: moeten worden afgedekt en mogen op elk plateau worden geplaatst.
- Fruit en groenten: deze moeten grondig worden schoongemaakt en in de meegeleverde speciale lade geplaatst worden.
- Boter en kaas: deze moeten in aluminiumfolie of plastic zakjes worden gedaan om zoveel mogelijk lucht buiten te sluiten.
- Melkflessen: deze moeten voorzien zijn van een dop en moet worden bewaard in het flessenrek in de deur.

Reinigen en onderhoud

Om hygiënische redenen moet de binnenkant van het apparaat, inclusief de interieuraccessoires, regelmatig worden schoongemaakt.

De koelkast moet minstens om de twee maanden worden schoongemaakt en onderhouden.

WAARSCHUWING



Gevaar voor elektrische schokken

Het apparaat mag tijdens het schoonmaken niet op het lichtnet zijn aangesloten. Schakel voor het reinigen het apparaat uit en trek de stekker uit het stopcontact, of schakel de stroomonderbreker of zekering uit of schakel deze uit.

Opmerking!

- Haal het voedsel uit het apparaat voordat u het schoonmaakt. Bewaar ze op een koele, goed afgedekte plek.
- Maak het apparaat nooit schoon met een stoomreiniger. Vocht kan zich ophopen in elektrische componenten.
- Hete dampen kunnen tot beschadiging van kunststof onderdelen leiden.
- Etherische oliën en organische oplosmiddelen kunnen plastic onderdelen aantasten, b.v. citroensap of het sap van sinaasappelschil, boterzuur, reinigingsmiddel dat azijnzuur bevat. Zorg ervoor dat dergelijke stoffen niet in contact komen met onderdelen van het apparaat.
- Gebruik geen schuurmiddelen.
- Maak het apparaat en de interieuraccessoires schoon met een doek en lauw water. In de

handel verkrijgbare afwasmiddelen kunnen ook worden gebruikt.

- Veeg na het schoonmaken het schone water met een schone vaatdoek weg.
- De ophoping van stof bij de condensor verhoogt het energieverbruik, reinig eenmaal per jaar de condensor aan de achterkant van het apparaat met een zachte borstel of een stofzuiger.
- Controleer de opening van de waterafvoer aan de achterwand van het koelvak.
- Maak een verstopt afvoergat vrij met behulp van bijvoorbeeld een zachte pin, pas op dat u de kast niet beschadigt door scherpe dingen.
- Nadat alles droog is, zet u het apparaat weer aan.

Ontdooien

Waarom ontdooien

- Water in het voedsel of in de lucht dat in de koelkast komt kan een laagje rijp op de deuropeningen vormen. Het zal de koeling verzwakken als de rijp dik is. Als het meer dan 10 mm dik is, moet u ontdooien.

Ontdooien in de koelruimte voor levensmiddelen

- Het wordt automatisch geregeld door de temperatuurregelaar aan of uit te schakelen, zodat het ontdooien niet noodzakelijk is. Bij ontdooiing vrijgekomen water wordt automatisch afgevoerd naar een drupbakje via een afvoerpijp aan de achterzijde van de koelkast.

Voor een lange periode afwezig zijn

- Verwijder alle gekoelde verpakkingen.
- Het apparaat uitschakelen door de temperatuurregelaar in stand "0" te zetten.
- De stekker uit het stopcontact trekken of uitschakelen of ontkoppel de elektriciteitsvoorziening.

- Grondig reinigen (zie hoofdstuk: Reinigen en onderhoud).
- Laat de deur open om de opbouw van geuren te vermijden.

Opmerking: Als het apparaat een vriesvak bevat.

Probleemoplossing

WAARSCHUWING

Koppel de voeding los voordat u problemen oplost. Alleen een gekwalificeerde elektricien of een competent persoon mag het oplossen van de problemen die niet in de handleiding staan oplossen.

Belangrijk!

Reparaties aan koelkasten/vriezers mogen alleen worden uitgevoerd door bevoegde servicemonteurs. Door ondeskundige reparaties kunnen aanzienlijke gevaren voor de gebruiker ontstaan. Als uw apparaat gerepareerd moet worden, neem dan contact op met uw gespecialiseerde dealer of uw plaatselijke servicecentrum.

PROBLEEM	MOGELIJKE OORZAKEN	OPLOSSING
Apparaat doet het niet.	Apparaat is niet ingeschakeld.	Zet het apparaat aan.
	De stekker zit niet in het stopcontact of zit los.	Steek de stekker in het stopcontact.
	De zekering is doorgebrand of defect.	Controleer de zekering, vervang indien nodig.
	Stopcontact is defect.	Storingen aan het lichtnet moeten door een elektricien worden verholpen.
Het apparaat koelt te veel.	De temperatuur is te laag ingesteld.	Zet de temperatuurregelaar tijdelijk op een warmere stand.
Het voedsel is te warm.	De temperatuur is niet goed ingesteld.	Raadpleeg het gedeelte "Configuratiepaneel".
	De deur stond lange tijd open.	Open de deur niet langer dan nodig is.
	In de afgelopen 24 uur is een grote hoeveelheid warme etenswaren in het apparaat geplaatst.	Zet de temperatuurregeling tijdelijk op een koudere stand.
Het apparaat staat in de buurt van een warmtebron.	Het apparaat staat in de buurt van een warmtebron.	Kijk in het hoofdstuk "Uw nieuwe apparaat installeren".
Het LED-lampje aan de binnenkant werkt niet.	LED-lampje is kapot.	Kijk in het gedeelte "Reiniging en onderhoud".
Veel rijpvorming, eventueel ook op de afdichting van de deur.	Deurafdichting is niet luchtdicht (eventueel na het omkeren van de deur).	Verwarm de lekkende delen van de deurafdichting voorzichtig met een föhn (op een koude stand). Vorm tegelijkertijd de verwarmde deurafdichting met de hand, zodat deze correct sluit.
Ongewone geluiden.	Het apparaat staat niet waterpas.	Stel de poten opnieuw af.
	Het apparaat raakt de muur of andere objecten.	Verplaats het apparaat een beetje.
	Een onderdeel, b.v. een leiding aan de achterzijde van het toestel raakt een ander deel van het toestel of de muur.	Buig indien nodig het onderdeel voorzichtig opzij.
De compressor start niet onmiddellijk na het wijzigen van de temperatuurstelling.	Dit is normaal, er is geen fout opgetreden.	De compressor start na enige tijd.
Water op de vloer of op de opslagplanken.	De opening van de waterafvoer is verstopt.	Zie het gedeelte "Reiniging en onderhoud".

Afdanken van het apparaat

Het is verboden om dit apparaat af te voeren als huishoudelijk afval.

Verpakkingsmaterialen

Verpakkingsmateriaal met het recycle symbool zijn recyclebaar. Verwijder de verpakking in een geschikte afvalverzamelbak om deze te recyclen.

Alvorens het afdanken van het apparaat

1. De stekker uit het stopcontact trekken.
2. Het netsnoer afsnijden en samen weggooid met de stekker.

WAARSCHUWING

Koelkasten bevatten koelmiddel en gassen in de isolatie. Koelmiddel en gassen moeten professioneel worden afgevoerd, omdat ze oogletsel of ontsteking kunnen veroorzaken. Zorg ervoor dat leidingen van het koelcircuit niet beschadigd raken voorafgaand aan het afdanken.

Correcte verwijdering van dit product



Het symbool op het product of op de bijbehorende documentatie geeft aan dat dit product niet als huishoudelijk afval mag worden behandeld. In plaats daarvan moet het worden afgegeven bij een verzamelpunt voor recycling van elektrische en elektronische apparaten. Door ervoor te zorgen dat dit product correct wordt verwijderd, voorkomt u mogelijke negatieve gevolgen voor het milieu en de menselijke gezondheid, die anders zou kunnen worden veroorzaakt door het onjuiste afvalverwerking van dit product. Voor nadere informatie over de behandeling, terugwinning en recycling van dit product wordt u verzocht contact op te nemen met het stadskantoor in uw woonplaats, uw afvalophaaldienst of de winkel waar u het product heeft aangeschaft.

Algemene Garantievoorwaarden

1. Op de producten van Everglades bieden wij u 5 jaar volledige fabrieksgarantie na aankoop. Deze garantie is onder geen beding overdraagbaar en alleen van toepassing in Nederland. In andere landen gelden de lokale garantieregels. Bezoek van een monteur geschiedt alleen in de BeNeLux.
2. Schade aan het apparaat dient binnen 48 uur gemeld te worden aan de verkopende partij.
3. Bij het aanmelden van een reparatie dient er ten alle tijden een kopie aankoopbewijs overhandigd te worden, mocht dit niet aanwezig zijn is er geen enkele vorm van garantie mogelijk.
4. Er wordt geen garantie geboden op:
 - Gemakkelijk breekbare delen zoals glas, kunststof, rubbers of lampen en dergelijke.
 - Normale slijtage, zoals snaren, scharnieren, knoppen en ander bewegende delen enzovoort.
 - Wanneer het apparaat in contact is geweest met chemische en/of elektrochemische of andere ongeschikte stoffen.
 - Wanneer de gebreken aan het apparaat te wijten zijn aan transportschade buiten ons toedoen, aan een onvakkundige installatie en montage.
 - Een verkeerd gebruik, een gebrekkig onderhoud, door de niet-naleving van de instructies voor de bediening en de montage.
 - Niet huishoudelijk gebruik, zoals kapsalons, horeca, enzovoort.
 - De aanspraak op garantie vervalt bij reparaties of ingrepen aan het apparaat door personen anders dan van onze eigen service dienst. en ook wanneer het apparaat uitgerust wordt met onderdelen of accessoires die geen originele onderdelen zijn en daardoor een defect veroorzaken.
5. De garantieprestatie houdt in dat defecte onderdelen naar inzicht van de servicedienst gratis gerepareerd worden of door deugdelijke onderdelen vervangen worden. Het is aan de servicedienst om te bepalen of een reparatie door een monteur dient te geschieden of dat het defect verholpen kan worden door het verzenden van een onderdeel naar de consument. Apparaten die normaal vervoerd kunnen worden (bv. in een auto) dienen naar het punt van aankoop geretourneerd te worden voor service verlening. Apparaten die niet normaal vervoerd kunnen worden zullen ter plaatse gerepareerd worden. Voor een reparatie onder garantie dient ten allen tijden een geldige aankoop bon aanwezig te zijn. Vervangen delen worden onze eigendom.
6. Indien een klacht ongegrond is zijn alle kosten voor rekening van de consument.
7. Als een gepland servicebezoek vanuit uw zijde geen doorgang hoeft te vinden, dient dit de voorgaande werkdag gemeld te worden, anders zullen er kosten in rekening worden gebracht.

Algemene Garantievoorwaarden

8. Bij een servicebezoek dient het defecte apparaat schoon, leeg en goed toegankelijk te zijn. Mocht dit niet het geval zijn kan de monteur een reparatie weigeren en zal het bezoek in rekening gebracht worden.
9. Reparatie of omruiling ten tijde van de garantietermijn leiden niet tot verlenging van de garantietermijn.
10. Schade die is ontstaan door een defect apparaat dienen door de consument zelf opgegeven te worden aan zijn/haar verzekering.
11. Verdergaande, of andere aanspraken, in het bijzonder aanspraken op vergoeding voor schade ontstaan buiten het apparaat voor zover een dergelijke aansprakelijkheid niet wettelijk voorgeschreven is zijn uitgesloten.
12. Wij zijn verder zonder beperking aansprakelijk volgens de wettelijke bepalingen voor schade die onder de wet op de productaansprakelijkheid valt en voor alle schade die berust op opzettelijke contractuele schendingen, grove nalatigheid en boos opzet van ons, onze wettelijke vertegenwoordigers of de door ons aangestelde personen.
13. Op de Everglades garantievoorwaarde is het Nederlands recht van toepassing.

Servicenummer voor Nederland : **0900-0404040** **www.everglades.nl**
Servicenummer voor België : **0032-(0)38080919**



Inhalt

Informationen zur Sicherheit und Warnhinweise	3
Bauteile und Eigenschaften	11
Aufbau Ihres neuen Gerätes	12
Seitenwechsel der Tür	13
Bedienfeld	14
Ihr Gerät verwenden	14
Hilfreiche Hinweise und Tipps	16
Reinigung und Pflege	16
Fehlerbehebung	18
Entsorgung des Gerätes	19

Ihre und die Sicherheit Anderer ist von höchster Bedeutung.

Wir haben in dieser Bedienungsanleitung und auf Ihrem Haushaltsgerät viele wichtige Sicherheitshinweise zusammengefasst. Lesen und befolgen Sie alle Sicherheitshinweise.



Dies ist das Sicherheitssymbol.

Dieses Symbol weist Sie auf mögliche Gefahren hin, die Sie und andere töten oder verletzen können. Allen Sicherheitshinweisen ist dieses Sicherheitshinweis-Symbol vorangestellt und entweder das Wort „GEFAHR“, „WARNUNG“ oder „VORSICHT“.

Diese Wörter bedeuten:

GEFAHR

Eine drohende gefährliche Situation. Sie könnten getötet oder schwer verletzt werden wenn Sie nicht sofort den Anweisungen folgen.

WARNUNG

Eine potenziell gefährliche Situation, insofern sie nicht vermieden wird, kann mit dem Tod oder ernsthaften körperlichen Verletzungen enden.

VORSICHT

Eine potenziell gefährliche Situation, so denn sie nicht verhindert wird, kann zu mäßigen oder leichten Verletzungen führen.

Alle Sicherheitshinweise weisen darauf hin, welche potenzielle Gefahr ausgeht und wie Sie die Wahrscheinlichkeit einer Verletzung reduzieren, ferner weisen sie darauf hin, was passieren kann wenn den Anweisungen nicht Folge geleistet wird.



Informationen zur Sicherheit und Warnhinweise

Zu Ihrer eigenen Sicherheit und ordnungsgemäßen Verwendung lesen Sie bitte vor Installation und erstmaligem Gebrauch des Geräts das Benutzerhandbuch sorgfältig durch, einschließlich der Hinweise und Warnungen. Zur Vermeidung von unnötigen Fehlern und Unfällen ist es erforderlich, dass alle Personen, die das Gerät verwenden, hinreichend vertraut sind mit dessen Betrieb und seinen Sicherheitsmerkmalen. Bewahren Sie diese Anleitungen sorgfältig auf und stellen Sie sicher, dass diese beim Gerät verbleiben, wenn dieses verstellt oder verkauft wird, damit jeder, der das Gerät im Laufe seiner Lebenszeit verwendet, ausreichend über dessen korrekte Inbetriebnahme und Sicherheit informiert ist.

Zum Schutz des Lebens und Eigentums beachten Sie bitte die Vorsichtsmaßnahmen in dieser Bedienungsanleitung, denn der Hersteller ist nicht für Schäden verantwortlich, die aufgrund von Missachtungen entstehen.

Sicherheit für Kinder und Menschen mit Gebrechen

- Nach EN-Norm

Dieses Gerät kann von Kindern von 8 Jahren und älter sowie Personen mit eingeschränkten körperlichen, sensorischen bzw. geistigen Fähigkeiten oder mangelnder Erfahrung und Wissen verwendet werden, wenn sie eine Beaufsichtigung bzw. Anweisung für die Nutzung der Maschine auf sichere Weise erfahren und die Risiken gekannt haben. Die Kinder dürfen nicht mit dem Gerät spielen. Die Reinigung und Wartung dürfen nicht von Kindern ohne Aufsicht durchgeführt werden. Die Kinder im Alter von 3 bis 8 Jahren dürfen Kühlgeräte be- und entladen.

- Nach IEC-Norm

Dieses Gerät ist nicht für die Verwendung von Personen (auch Kinder) geeignet die körperlich, sensorisch oder geistig behindert sind oder keine nötige Erfahrung oder ausreichend Kenntnis von dem Produkt haben, außer sie von einer Person, die für ihre Sicherheit verantwortlich ist, Anweisungen für den Gebrauch des Geräts erhalten haben oder von dieser beaufsichtigt werden.

- Die Kinder sollten beaufsichtigt werden, um sicherzustellen, dass sie nicht mit dem Gerät spielen.
- Halten Sie alle Verpackungsteile von Kinder fern, weil es die Gefahr des Erstickens besteht.
- Ziehen Sie den Stecker aus der Buchse, wenn Sie das Gerät entsorgen, schneiden Sie das Verbindungskabel (so nah am Gerät wie möglich) ab und entfernen Sie die Tür, um zu vermeiden, dass spielende Kinder Stromschläge erhalten, wenn sie sich darin einschließen.
- Wenn Sie das Gerät, mit Magnettürverschluss, gegen eine älteres Gerät mit Schnappschloss an der Tür oder dem Deckel austauschen, achten Sie bitte darauf, das Schnappschloss unbrauchbar zu machen, bevor sie es entsorgen. Dadurch wird die Gefahr vermieden, dass für Kinder daraus eine Todesfalle wird.



Allgemeine Sicherheitsvorschriften

- Dieses Gerät ist für den Haushalt und ähnliche Anwendungen wie:
 - Mitarbeiter-Küchenbereiche in Läden, Büros und anderen Arbeitsumgebungen.
 - Bauernhäuser und von Kunden in Hotels, Motels und anderen Wohnräumen;
 - Bett- und Frühstück-Typ Umgebungen
 - Gastronomie und ähnliche Non-Retail-Anwendungen
- Bewahren Sie keine explosiven Stoffe wie Spraydosen mit brennbaren Treibmittel in diesem Gerät.
- Wenn das Netzkabel beschädigt ist, muss es durch den Hersteller, seinen Kundendienst oder ähnlich qualifizierte Personen ersetzt werden, um eine Gefährdung zu vermeiden.
- **WARNUNG** — Halten Sie die Belüftungsöffnungen, die Geräteverkleidung oder die integrierte Struktur von Behinderungen frei .
- **WARNUNG** — Verwenden Sie keine mechanischen Vorrichtungen oder anderen Mittel, um den Entfrostsprozess zu beschleunigen, außer wenn die vom Hersteller empfohlen sind.
- **WARNUNG** — Beschädigen Sie den Kältemittelkreislauf nicht.
- **WARNUNG** — Verwenden Sie keine elektrischen Geräte innerhalb des Lebensmittellablagefachs des Gerätes, außer wenn sie die vom Hersteller empfohlenen Typen sind.
- Das Kältemittel und Isoliertreibgas sind brennbar. Bei der Entsorgung des Geräts handeln Sie es nur bei einem zugelassenen Entsorgungszentrum. Nicht Flamme aussetzen
- **WARNUNG** — Stellen Sie bei der Positionierung des Geräts sicher, dass das Netzkabel nicht eingeklemmt oder beschädigt ist.

- **WARNUNG** – Füllen Sie das Trinkwasser nur in den Wasserbehälter.
- **WARNUNG** — Stellen Sie die Mehrfachkupplungssteckdose oder portable Stromversorgung nicht an der Geräterückseite auf.

Austauschen des LED-Lichts

- **WARNUNG** — Das LED-Licht muss nicht vom Anwender ersetzt werden! Wenn das LED-Licht beschädigt ist, wenden Sie sich an den Kundendienst.

Diese Warnung gilt nur für Kühlschränke, die LED-Licht enthalten.

Kältemittel

Das Kältemittel Isobuten (R600a) ist innerhalb des Kältemittelkreislaufs des Gerätes enthalten, und ein Naturgas mit einer besonders hohen Umweltverträglichkeit ist jedoch brennbar. Während des Transports und der Installation des Gerätes sollen Sie sicherstellen, dass keine der Komponenten des Kältemittelkreislaufs beschädigt ist.

- Das Kältemittel (R600a) ist brennbar.

WARNUNG — Die Kühlschränke enthalten Kältemittel und Gase in der Isolierung. Die Kältemittel und Gase müssen fachgerecht entsorgt werden, da sie zu Augenverletzungen oder Entzündung führen können. Stellen Sie sicher, dass der Schlauch des Kühlkreislaufs vor der ordnungsgemäßen Entsorgung nicht beschädigt ist.



Warnung: Gefahr von Brand/ brennbaren Stoffen

Wenn der Kältemittelkreislauf beschädigt würde:

- Vermeiden Sie offene Flammen und Zündquellen. Lüften Sie den Raum sorgfältig, in dem das Gerät steht.

- Es ist gefährlich, diese Spezifikationen zu ändern oder das Produkt in irgendeiner Art und Weise zu verändern.
- Jegliche Beschädigung des Kabels kann zu einem Kurzschluss, Brand und/oder Stromschlag führen.

Elektrische Sicherheit

Das Stromkabel darf nicht verlängert werden.

- Vergewissern Sie sich, dass der Stromstecker nicht eingequetscht oder beschädigt wird. Ein gequetschter oder beschädigter Stromstecker könnte Kurzschluss, Stromschlag oder Überhitzung und sogar einen Brand verursachen.
- Achten Sie darauf, dass Sie an den Gerätenetzstecker gelangen.
- Ziehen Sie nicht am Kabel.
- Stecken Sie den Stromstecker nicht ein, wenn die Stromsteckerbuchse locker ist. Es besteht Brand- oder Stromschlaggefahr.
- Das Gerät darf ohne Deckel auf der Innenbeleuchtung nicht betrieben werden.
- Der Kühlschrank eignet sich nur für Einphasenwechselstrom mit 220-240V/50Hz. Wenn die Spannungsschwankung im Benutzerbezirk so groß ist, dass die Spannung den oben genannten Bereich überschreitet, verwenden Sie aus Sicherheitsgründen unbedingt A.C. Automatischer Spannungsregler von mehr als 350W zum Kühlschrank. Der Kühlschrank muss an eine spezielle Steckdose statt einer gemeinsamen mit anderen elektrischen Geräten angeschlossen werden. Sein Stecker muss für eine Steckdose mit Erdung geeignet sein.

Tägliche Nutzung

- Bewahren Sie keine brennbaren Gase oder Flüssigkeiten in dem Haushaltsgerät auf. Es besteht Explosionsgefahr.
- Betreiben Sie keine anderen elektrogeräte innerhalb des Kühlschranks (zum Beispiel elektrische Eismaschinen, Mischungen usw.).

- Ziehen Sie, wenn Sie das Gerät ausstecken, immer am Stecker, nicht am Kabel.
- Stellen Sie keine heißen Gegenstände in die Nähe der Plastikteile des Geräts.
- Stellen Sie keine Lebensmittel direkt an die Luftaustrittsöffnung an der Rückwand.
- Vorverpackte Tiefkühlkost gemäß den Anweisungen des Tiefkühlkostherstellers lagern.
- Die Empfehlungen des Geräteherstellers zur Lagerung sollten strikt befolgt werden. Siehe entsprechende Anweisungen zum Einfrieren.
- Stellen Sie keine Getränke mit Kohlensäure in das Gefrierfach, denn sie üben Druck auf den Behälter aus, können ihn zum Explodieren bringen und so das Gerät beschädigen.
- Gefrorenes Essen können Frostverbrennungen verursachen, wenn sie direkt nach der Entnahme aus dem Gefrierfach konsumiert werden.
- Stellen Sie das Gerät nicht direkt in die Sonne.
- Halten Sie Kerzen, Lampen und andere Gegenstände mit offenen Flammen fern von dem Gerät, so dass das Gerät nicht in Brand gesetzt ist.
- Das Gerät ist für die Aufbewahrung von Lebensmitteln und / oder Getränke im normalen Haushalt, wie in dieser Gebrauchsanleitung beschrieben, bestimmt. Das Gerät ist schwer. Beim Bewegen sollte man sehr sorgfältig vorgehen.
- Entfernen Sie nicht die Gegenstände aus dem Gefrierfach und berühren Sie nicht sie, wenn Ihre Hände feucht / nass sind, da dies Hautabschürfungen oder Frost / Gefrierbrand verursachen könnte.
- Verwenden Sie niemals die Basis, Schubladen und Türen usw. zum Stehen oder als Träger.
- Gefrorene Lebensmittel dürfen nicht erneut eingefroren werden, wenn sie einmal abgetaut wurden.

- Nicht essen Eis am Stiel oder Eiswürfel direkt nach der Entnahme aus dem Gefrierfach, da dies zu Gefrierbrand in Mund und Lippen führen könnte.
- Überbelasten Sie die Türabsteller nicht oder legen nicht zu viele Nahrungsmittel im Gemüsefach, um Herunterfallen der Gegenstände zu vermeiden. Dies könnte zu Verletzungen oder Schäden am Gerät führen.
- **WARNUNG** — Lebensmittel müssen in Beutel verpackt werden, bevor sie in den Kühlschrank gestellt werden. Flüssigkeiten müssen in Flaschen oder verschließbaren Gefäßen aufbewahrt werden um ein Vergießen zu vermeiden, da die Designstruktur dieses Produkts nicht leicht zu reinigen ist.
- Dieser Kühlschrank ist nicht zum Ein-/Unterbau geeignet.
- Dieses Kühlgerät ist nicht zum Einfrieren von Lebensmitteln geeignet.



Vorsicht!

Pflege und Reinigung

- Schalten Sie das Gerät vor der Wartung ab und ziehen Sie das Stromkabel aus der Buchse.
- Reinigen Sie das Gerät nicht mit Hilfe von Metallobjekten, Dampfreinigern, ätherischen Ölen, organischen Lösungsmitteln oder Scheuermitteln.
- Verwenden Sie keine scharfen Objekte, um das Eis aus dem Gerät zu kratzen. Benutzen Sie einen Plastikschaber.

Installation Wichtig!

- Befolgen Sie für die elektrische Verbindung sorgfältig die Anweisungen in den einzelnen Absätzen.
- Packen Sie das Gerät aus und prüfen Sie, ob es beschädigt ist. Ist es beschädigt, schließen Sie das Gerät nicht an den Strom an. Sondern setzen Sie sich umgehend mit dem Händler, bei dem Sie das Gerät gekauft haben, in Verbindung. Heben Sie in diesem Fall bitte alle Verpackungsmaterialien auf.

- Es ist ratsam, zumindest vier Stunden zu warten, bevor das Gerät eingeschaltet wird, damit das Öl in den Kompressor zurück fließen kann.
- Um das Gerät herum, sollte ausreichend Luftzirkulation vorhanden sein; ansonsten kann es Überhitzen. Befolgen Sie alle für die Installation relevanten Anweisungen, um eine ausreichende Ventilation zu gewährleisten. Wenn möglich, sollte die Rückseite des Geräts an eine Wand zeigen, um den Kontakt zu warmen Teilen (Kompressor, Kondensator) zu vermeiden. Befolgen Sie die für die Installation relevanten Anweisungen, um Brandrisiken zu verhindern.
- Das Gerät darf nicht in der Nähe von Heizungen oder Kochstellen stehen.
- Vergewissern Sie sich, dass der Stromstecker nach der Geräteaufstellung zugänglich ist.

Wartung

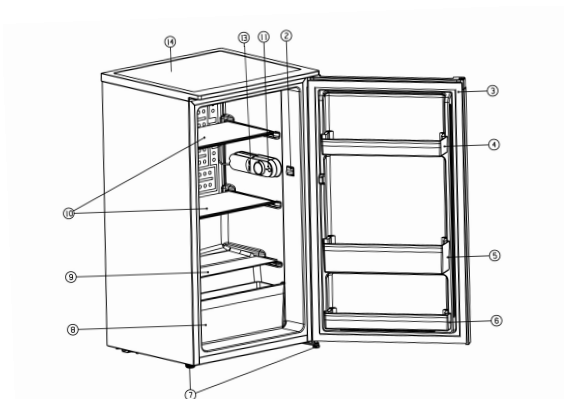
- Alle elektrischen Arbeiten im Rahmen der Wartung sollten von einem qualifizierten Elektriker oder einer kompetenten Person durchgeführt werden.
- Das Produkt muss von einem zugelassenen Service-Zentrum gewartet werden; außerdem dürfen nur Original-Ersatzteile verwendet werden.

1. Wenn das Gerät Frost-Free ist.
2. Wenn das Gerät das Gefrierfach enthält.

Bauteile und Eigenschaften

Geräteansicht

- ①
- ② Lichtschalter
- ③ Türdichtung
- ④ Obere Ablage
- ⑤ Mittelregal
- ⑥ Regal unten
- ⑦ Stützbein
- ⑧ Obst- und Gemüsefach
- ⑨ Gemüsefachabdeckung
- ⑩ Glasböden
- ⑪ Temperaturregler
- ⑫
- ⑬ LED-Licht
- ⑭ Abdeckplatte



Kühlschrank mit dem LED-Licht

Hinweis: Die Funktionen können je nach Modell variieren. Nicht bei allen Modellen sind die Funktionen aufgeführt.

Hinweis: Um die bestmögliche Energieeffizienz dieses Produkts zu erzielen, platzieren Sie bitte alle Regale und Schubladen in ihren vorgesehenen Positionen (siehe Abbildung oben).

Aufbau Ihres neuen Gerätes

Reinigung vor dem Gebrauch

• Reinigen Sie den Innenraum des Geräts und alle internen Zubehöre mit lauwarmem Wasser und neutraler Seife, bevor Sie es zum ersten Mal benutzen, um den typischen Geruch von nagelneuen Produkten zu beseitigen. Trocknen Sie anschließend alles ab.

Wichtig! Verwenden Sie keine Reinigungsmittel oder Scheuerpulver, da diese die Oberfläche beschädigen werden.

Aufstellung an der richtigen Stelle

⚠ Warnung!

Lesen Sie vor der Installation die Anweisungen sorgfältig durch, um Ihre Sicherheit und den ordnungsgemäßen Betrieb des Geräts zu gewährleisten.

- Platzieren Sie das Gerät nicht in der Nähe von Hitzequellen wie Öfen, Radiatoren, direkter Sonneneinstrahlung usw.
- Maximale Leistung und Sicherheit werden gewährleistet, indem die richtige Innenraumtemperatur für die jeweilige Produktklasse, wie auf dem Typenschild angegeben, aufrechterhalten wird.
- Dieses Haushaltsgerät arbeitet gut von N nach T. Das Gerät kann nicht richtig funktionieren, wenn es für einen längeren Zeitraum bei einer Temperatur oberhalb oder unterhalb des angegebenen Bereichs bleibt.

Klimaklasse	Umgebungstemperatur
SN	+10°C bis +32°C
N	+16°C bis +32°C
ST	+16°C bis +38°C
T	+16°C bis +43°C

Das Gerät darf keinem Regen ausgesetzt sein. Ausreichend Luftzirkulation muss im unteren hinteren Bereich des Gerätes gewährleistet sein, da eine schlechte Luftzirkulation die Leistung beeinträchtigen kann. Eingebaute Geräte sollten nicht in der Nähe von Hitzequellen wie Heizungen oder direkter Sonneneinstrahlung platziert werden.

Nivellierung

• Das Gerät sollte eben stehen, um Vibrationen zu verhindern. Zum Nivellieren sollte das Gerät aufrecht stehen und die Einstellvorrichtungen sollten festen Kontakt mit dem Boden haben. Sie können die Höhe auch einstellen, indem Sie die entsprechende Höhenverstellung vorne abschrauben (mit den Fingern oder einem geeigneten Schlüssel).

Elektrischer Anschluss

⚠ VORSICHT

Jegliche während der Installation notwendige elektrische Arbeit sollte von einer qualifizierten oder kompetenten Person durchgeführt werden.

⚠ WARNUNG

Das Gerät muss geerdet werden. Der Hersteller haftet nicht, wenn diese Sicherheitsmaßnahme nicht beachtet werden.

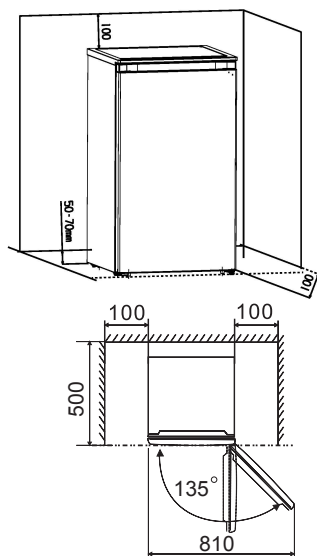
Belüftung des Gerätes



Um die Leistungsfähigkeit des Kühlsystems zu steigern und Energie zu sparen, ist es notwendig, eine gute

Belüftung zur Wärmeverteilung um das Gerät herum zu bewahren. Aus diesem Grund sollte genügend Freiraum um den Kühlschrank herum vorhanden sein.

Vorschlag: Es ist empfehlenswert, einen Abstand von 50 bis 70 mm von der Rückseite zur Wand, mindestens 100 mm von der Oberseite, mindestens 100 mm von der Seite zur Wand und einen Freiraum im vorderen Bereich einzuhalten, damit sich die Türen in einem Winkel von 135° öffnen lassen (vgl. hierzu die folgenden Abbildungen).



Seitenwechsel der Tür

Sie können die Seite, an der die Tür geöffnet wird, wahlweise von rechts (wie ausgeliefert) nach links ändern, sollte es die Einbaustelle erfordern.

Benötigte Werkzeuge:

1. 8mm Steckschlüssel Inbusschlüssel



2. Kreuzschraubendreher



3. Spachtel oder Schlitzschraubendreher



Legen Sie den Kühlschrank auf die Rückseite, um den Zugang zum Boden zu erhalten. Legen Sie ihn auf eine weiche Schaumstoffverpackung oder auf ähnliches Material, um einer Beschädigung der Kühlrohre auf der Rückseite des Kühlschranks vorzubeugen.

1. Öffnen Sie die Gerätetür und heben Sie sämtliche Beschläge im inneren Bereich des Geräts aus dem Scharnier.
2. Lösen Sie die 2 Schrauben (10). (Kühlschrank mit Abdeckplatte)
3. Bauen Sie die Abdeckplatte (11) ab und legen Sie sie auf eine weiche Unterlage. (Kühlschrank mit Abdeckplatte)
4. Entfernen Sie die obere Scharnierkappe (7). (Kühlschrank ohne Abdeckplatte)
5. Entfernen Sie die beiden Schraubenbolzen (6), mit denen das obere Scharnier (5) auf der rechten Seite der Schrankoberseite verbunden ist.
6. Heben Sie die Tür vorsichtig an und legen Sie sie auf eine gepolsterte Oberfläche, um Kratzer zu vermeiden.
7. Entfernen Sie den Stecker (9) und stecken Sie ihn in das nicht abgedeckte Loch auf der rechten Seite des Geräts. Achten Sie darauf, den Knopf fest in das Loch zu drücken. (Kühlschrank ohne Abdeckplatte)
8. Entfernen Sie die beiden Schrauben (1), mit denen das untere Scharnier (2) auf der rechten Seite des Geräts befestigt ist.
9. Entfernen Sie der einstellbare Vorderfuß (4) und stellen Sie es wie in der nebenstehenden Abbildung gezeigt auf die rechte Seite.
10. Stellen Sie die Tür an ihre neue Stelle und achten Sie darauf, dass der Stift in die Buchse am unteren Rahmenteil (Loch) eingesteckt ist.
11. Befestigen Sie das obere Scharnier (5), das zuvor in Schritt 6 auf der linken Seite des Geräts entfernt wurde. Stellen Sie sicher, dass der Stift in die Buchse am oberen Rahmenteil (Loch) eingesteckt ist.
12. Befestigen das untere linke Scharnier (2) leicht und ziehen Sie die Schrauben erst fest, wenn sich die Tür in der geschlossenen Position befindet und ausgerichtet ist.

13. Stecken Sie den Stecker (9) in die nicht abgedeckten Löcher (auf der rechten Seite). (Kühlschrank ohne Abdeckplatte)

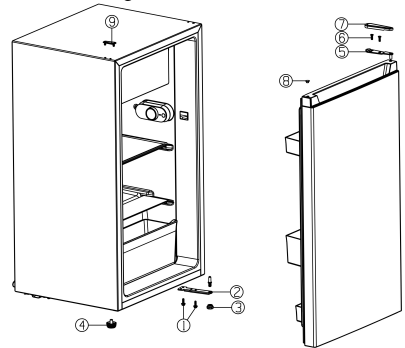
14. Setzen Sie die obere Scharnierkappe (7) wieder auf. (Kühlschrank ohne Abdeckplatte)

15. Drehen Sie das Gerät wieder in die aufrechte Position.

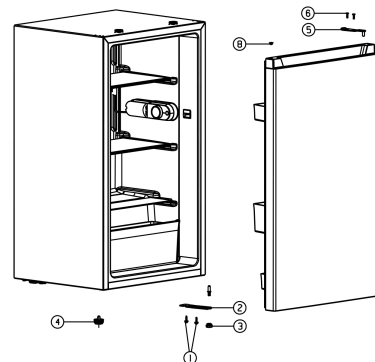
16. Montieren Sie die Abdeckplatte (11) an der Vorderseite und legen es flach auf der Rückseite. (Kühlschrank mit Abdeckplatte)

17. Die 2 Schrauben (10) anbringen und festziehen. (Kühlschrank mit Abdeckplatte)

18. Öffnen Sie die Gerätetüren und bringen Sie sämtliche Beschläge an.



Kühlschrank ohne Abdeckplatte



Kühlschrank mit Abdeckplatte

- | | |
|-------------------------------|------------------------|
| ① Schraube | ⑥ Schraubenbolzen |
| ② Unteres Scharnier | ⑦ Obere Scharnierkappe |
| ③ Einstellbarer niedriger Fuß | ⑧ Wellenhülse |
| ④ Einstellbarer hoher Fuß | ⑨ Stecker |
| ⑤ Oberes Scharnier | ⑩ Schraube |
| | ⑪ Abdeckplatte |

Bedienfeld

Inbetriebnahme und Temperaturregelung

- Stecken Sie den Stecker des Anschlusskabels in die Steckdose mit einem Schutzerdungskontakt ein. Wenn die Kühlfachtür geöffnet wird, wird die Innenbeleuchtung eingeschaltet.
- Der Temperaturwahlknopf befindet sich auf der rechten Seite des Kühlfachs.

Die Einstellung „0“ bedeutet:

AUS

Durch Drehen im Uhrzeigersinn können Sie das Gerät einschalten.

Die Einstellung „1“ bedeutet:

Höchste Temperatur, wärmste Einstellung. Die Einstellung „7“ (Endanschlag) bedeutet: Niedrigste Temperatur, kälteste Einstellung.

Wichtig!

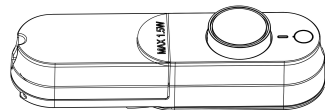
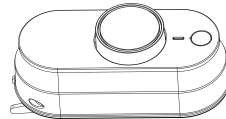
- Normalerweise empfehlen wir Ihnen, eine Einstellung von 4 auszuwählen; Wenn Sie die Temperatur höher oder niedriger einstellen möchten, drehen Sie bitte den Knopf entsprechend auf eine wärmere oder kältere Einstellung. Wenn Sie den Knopf auf eine kältere Einstellung drehen, kann dies zu einer Steigerung der Energieeffizienz führen. Andernfalls würde dies zu einem hohen Energieverbrauch führen.

HINWEIS: Hohe Temperaturen führen zu einem schnellen Verderben der Lebensmittel.

- Zur optimalen Lebensmittelkonservierung ist eine mittlere Einstellung im Allgemeinen die beste.

Wichtig! Hohe Umgebungstemperaturen (z.B. an heißen Sommertagen) und eine kalte Einstellung (Position 6 bis 7) können einen Dauerlauf oder auch einen Non-Stop des Kompressors verursachen.

Grund: Wenn die Umgebungstemperatur hoch ist, muss der Kompressor kontinuierlich laufen, um die niedrige Temperatur im Gerät aufrechtzuerhalten.



Ihr Gerät verwenden

Zubehör

Bewegliche Regale / Tablett

- Verschiedene Glas- oder Plastik-Lagerregale oder Weinregale werden in Ihrem Gerät enthalten. Verschiedene Modelle haben unterschiedliche Kombinationen, und verschiedene Modelle haben unterschiedliche Qualität.
- Die Wände des Kühlschranks sind mit einer Reihe von Schienen ausgestattet, so dass die Regale beliebig positioniert werden können.

Positionieren der Türfächer

- Um die Lagerung von Lebensmittelverpackungen in verschiedenen Größen zu ermöglichen, können die Türfächer in verschiedenen Höhen platziert werden.
- Um diese Einstellungen vorzunehmen, ziehen Sie das Regal schrittweise in Richtung der Pfeile wie folgt, bis es sich löst, und positionieren Sie es dann nach Bedarf neu.

Gemüsefach

- Die Schublade eignet sich zur Aufbewahrung von Obst und Gemüse.

Beachten Sie die folgenden Anweisungen, um eine Kontamination von Lebensmitteln zu vermeiden:

- Wenn Sie die Tür längere Zeit geöffnet halten, kann dies zu einer erheblichen Temperaturerhöhung in den Kammern des Geräts führen.
- Reinigen Sie regelmäßig Oberflächen, die mit Lebensmitteln und zugänglichen Ablaufsystemen in Kontakt kommen können.
- Sie rohes Fleisch und Fisch in geeigneten Behältern im Kühlschrank auf, damit es nicht mit anderen Lebensmitteln in Berührung kommt oder darauf tropft.
- Zwei-Sterne-Tiefkühlfächer eignen sich für die Lagerung von Tiefkühlkost, die Lagerung oder Herstellung von Eiscreme und die Herstellung von Eiswürfeln.
- Ein-, Zwei- und Drei-Sterne-Abteile sind nicht zum Einfrieren frischer Lebensmittel geeignet.
- Wenn das Kühlgerät längere Zeit leer gelassen wird, schalten Sie das Gerät aus, tauen Sie es ab, reinigen und trocknen Sie es sowie lassen Sie die Tür offen, um Schimmelbildung im Gerät zu vermeiden.

Die Einhaltung wird bei der Inspektion überprüft.

Reihenfolge	Fächer TYP	Zielaufbewahrungstemp. (°C)	Geeignete Lebensmittel
1	Kühlschrank	+2~+8	Eier, Fertiggerichte, abgepackte Lebensmittel, Obst und Gemüse, Milchprodukte, Kuchen, Getränke und andere Lebensmittel sind nicht zum Einfrieren geeignet.
2	(***)*- Gefrierschrank	≤-18	Meeresfrüchte (Fisch, Garnelen, Schalentiere), Süßwasserprodukte und Fleischprodukte (empfohlen für 3 Monate, je länger die Lagerzeit, desto schlechter der Geschmack und die Nährstoffe), geeignet für gefrorene frische Lebensmittel.
3	***- Gefrierschrank	≤-18	Meeresfrüchte (Fisch, Garnelen, Schalentiere), Süßwasserprodukte und Fleischprodukte (empfohlen für 3 Monate, je länger die Lagerzeit, desto schlechter der Geschmack und die Nährstoffe), nicht geeignet für gefrorene frische Lebensmittel.
4	** - Gefrierschrank	≤-12	Meeresfrüchte (Fisch, Garnelen, Schalentiere), Süßwasser-Wasserprodukte und Fleischprodukte (empfohlen für 2 Monate, je länger die Lagerzeit, desto schlechter der Geschmack und die Ernährung) sind nicht als gefrorene frische . Lebensmittel geeignet.
5	*- Gefrierschrank	≤-6	Meeresfrüchte (Fisch, Garnelen, Schalentiere), Süßwasserprodukte und Fleischprodukte (empfohlen für 1 Monate, je länger die Lagerzeit, desto schlechter der Geschmack und die Nährstoffe).
6	0-Sterne	-6~0	Frisches Schweinefleisch, Rindfleisch, Fisch, Hühnerfleisch, einige abgepackte verarbeitete Lebensmittel usw. (empfohlen, am selben Tag zu essen, vorzugsweise nicht mehr als 3 Tage). Teilweise eingekapselte, verarbeitete Lebensmittel (nicht einfrierfähige Lebensmittel).
7	Kühle	-2~+3	Frisches / gefrorenes Schweinefleisch, Rindfleisch, Hühnchen, Süßwasserprodukte usw. (7 Tage unter 0 °C und über 0 °C werden für den Verzehr an diesem Tag empfohlen, vorzugsweise nicht mehr als 2 Tage). Meeresfrüchte (weniger als 0°C für 15 Tage, es wird nicht empfohlen, bei über 0 °C zu lagern).
8	Frisches Essen	0~+4	Frisches Schweinefleisch, Rindfleisch, Fisch, Hühnchen, gekochtes Essen usw. (empfohlen, am selben Tag zu essen, vorzugsweise nicht mehr als 3 Tage)
9	Wein	+5~+20	Rotwein, Weißwein, Sekt usw.

Hinweis: Bitte lagern Sie unterschiedliche Lebensmittel entsprechend den Fächern oder der Lagertemperatur Ihrer gekauften Produkte.

Hilfreiche Tipps und Tricks

Geräusche während des Betriebs

Folgende Geräusche sind charakteristisch für Kältegeräte:

Klicks Sobald der Kompressor an oder aus geht, ist ein Klicken zu hören.

Brummen Sobald der Kompressor läuft, ist ein Brummen zu hören.

Blubbern Wenn Kühlmittel in die dünnen Rohre fließt, können ein Blubbern oder Spritzgeräusche zu hören sein.

Spritzgeräusche Auch wenn der Kompressor abgeschaltet wurde, kann dieses Geräusch kurzfristig hörbar sein.

Energiespartipps

- Stellen Sie das Gerät nicht neben Kochstellen, Radiatoren oder anderen Wärmequellen auf.
- Öffnen Sie die Tür nicht zu oft und lassen Sie sie nicht länger als nötig offen.
- Stellen Sie Temperatur nicht kälter als nötig ein.
- Vergewissern Sie sich, dass die Seitenplatten und die Rückwand des Gerätes in einiger Entfernung von der Wand sind und folgen Sie den Anweisungen für die Installation.
- Wenn die Abbildung die richtige Kombination für die Schubladen, Gemüsefach und Regale zeigt, passen Sie die Kombination nicht an, da sie einen Effekt auf den Energieverbrauch bringen würde.

Tipps für das Kühlen von frischen Lebensmitteln

Um die besten Leistungen zu erzielen:

- Lagern Sie keine warmen Speisen oder verdunsteten Flüssigkeiten direkt im Gerät.
- Bedecken Sie Lebensmittel oder wickeln Sie sie ein, insbesondere wenn Sie stark riechen.
- Platzieren Sie die Lebensmittel so, dass die Luft rundherum frei zirkulieren kann.

Tipps für Kühlung

- Fleisch (alle Sorten): Wickeln Sie es in Plastiktüten und stellen Sie es auf die Glasablage über dem Gemüsefach. Für die Sicherheit speichern Sie es auf diese Weise nur ein oder zwei Tage am meisten.
- Gekochte Speisen, kalte Speisen, usw.: Diese sollten abgedeckt werden und können auf jedem Regal platziert werden.
- Obst und Gemüse: Diese sollten gründlich gereinigt und in das dafür vorgesehene Regal gestellt werden.
- Butter und Käse: Diese sollten in Beutel aus Aluminiumfolie oder Polyethylen gelegt werden, um so viel Luft wie möglich auszuschließen.
- Milchflaschen: Diese sollten eine Kappe haben und im Flaschenregal an der Tür aufbewahrt werden.

Reinigung und Pflege

Aus hygienischen Gründen sollte das Gerät (einschließlich Zubehöriteile) regelmäßig gereinigt werden.

Der Kühlschrank sollte mindestens alle zwei Monate gereinigt und gewartet werden.

⚠️ WARNUNG



Stromschlaggefahr

Das Gerät sollte während der Reinigung ausgesteckt sein. Schalten Sie das Gerät vor der Reinigung ab und ziehen Sie den Netzstecker aus der Steckdose, oder schalten Sie den Leistungsschalter oder die Sicherung ab.

Hinweis!

- Nehmen Sie vor dem Reinigen die Lebensmittel aus dem Gerät. Bewahren Sie sie an einem kühlen, gut abgedeckten Ort auf.
- Reinigen Sie das Gerät auf keinen Fall mit einem Dampfreiniger. Es könnte sich Feuchtigkeit an den elektrischen Bauteilen bilden.
- Heißer Dampf könnte die Plastikteile beschädigen.
- Ätherische Öle und organische Reinigungsmittel können Plastikteile angreifen (z. B. Zitronensaft oder der Saft der Orangenhaut, Buttersäure, Reiniger mit Ethansäure). Achten Sie darauf, dass derartige Substanzen nicht mit den Geräteteilen in Berührung kommen..
- Verwenden Sie keinerlei Scheuermittel.
- Reinigen Sie das Gerät und das innere Zubehör mit einem Tuch und lauwarmem Wasser. Es kann auch handelsübliches Geschirrspülmittel verwendet werden.

- Wischen Sie anschließend alles mit frischem Wasser und einem sauberen Geschirrtuch ab.
- Am Kondensator angesammelter Staub führt zu einem höheren Stromverbrauch; reinigen Sie den Kondensator auf der Geräterückseite einmal im Jahr mit einer weichen Bürste oder einem Staubsauger.
- Überprüfen Sie die Wasserablauföffnung an der Rückwand des Kühlfachs.
- Reinigen Sie einen verstopften Abfluss mit einem weichen Stift; Seien Sie vorsichtig, damit sie das Fach nicht mit einem scharfen Objekt beschädigen.
- Nehmen Sie das Gerät nach dem Trocknen wieder in Betrieb.

Auftauen

Warum abzutauen

- Das in der Nahrung enthaltene Wasser oder das eindringend in die Luft im Inneren des geöffneten Kühlschranks Wasser kann eine Frostschicht im Inneren bilden. Es wird den Kühlschrank schwächen, wenn die Frost dick ist. Wenn sie mehr als 10 mm dick ist, sollten Sie auftauen.

Abtauen im Lagerfach für frische Lebensmittel

- Er wird automatisch durch Schalten des Temperaturreglers Ein oder Aus gesteuert, so dass Sie abzutauen nicht brauchen. Das Abtauwasser wird automatisch über das Abflussrohr an der Rückseite des Kühlschranks in eine Auffangschale abgelassen.

Wenn das Gerät längere Zeit außer Betrieb gesetzt wird

- Entfernen Sie alle gekühlten Pakete.
- Schalten Sie das Gerät durch Drehen des Temperaturreglers auf Position „0“ aus.
- Entfernen Sie den Netzstecker oder schalten Sie die Stromversorgung ab oder trennen Sie sie.

- Gründlich reinigen (siehe Abschnitt: Reinigung und Pflege).
- Lassen Sie die Tür offen, um Geruchsbildung zu vermeiden.

Hinweis: Wenn das Gerät Gefrierfach enthält.

Fehlerbehebung

WARNUNG

Trennen Sie vor der Fehlerbehebung die Stromversorgung. Nur ein qualifizierter Elektriker oder eine kompetente Person darf die Fehlerbehebung durchführen, die nicht in der Anleitung enthalten ist.

Wichtig!

Die Reparaturen an Kühl- / Gefrierschrank dürfen nur von kompetenten Servicetechnikern durchgeführt werden. Die unsachgemäße Reparaturen können den Anwender erhebliche Gefahren verursachen. Wenn Ihr Gerät repariert werden muss, wenden Sie sich bitte an Ihren Fachhändler oder an Ihr örtliches Servicecenter.

PROBLEM	MÖGLICHE URSACHE(N)	LÖSUNG
Das Gerät funktioniert nicht.	Das Gerät ist nicht eingeschaltet.	Schalten Sie das Gerät ein.
	Der Stecker ist nicht oder nur locker eingesteckt.	Stecken Sie den Stecker ein.
	Eine Sicherung ist durchgebrannt oder defekt.	Prüfen Sie die Sicherung und tauschen Sie sie gegebenenfalls aus.
	Die Buchse ist defekt.	Störungen am Kabel müssen von einem Elektriker behoben werden.
Das Gerät kühlt zu stark	Die Temperatur ist zu niedrig eingestellt.	Stellen Sie den Temperaturregler vorübergehend auf eine wärmere Temperatur ein.
Die Lebensmittel sind zu warm.	Die Temperatur ist nicht angemessen eingestellt.	Siehe Abschnitt „Bedienfeld“.
	Die Tür stand lange auf.	Öffnen Sie die Tür nur so lange wie nötig.
	In den letzten 24 Stunden wurden viele warme Lebensmittel in das Gerät gestellt.	Stellen Sie den Temperaturregler vorübergehend auf eine kältere Temperatur ein.
	Das Gerät befindet sich in der Nähe einer Wärmequelle.	Siehe Abschnitt „Aufbau Ihres neuen Gerätes“.
Die LED-Licht funktioniert nicht.	Die LED-Licht ist defekt.	Siehe Abschnitt „Reinigung und Pflege“.
Starke Frostbildung, womöglich auch an der Türdichtung.	Die Türdichtung ist nicht luftdicht (womöglich nach dem Versetzen der Tür).	Erwärmen Sie die Abschnitte der Türdichtung, die lecken, langsam mit einem Haartrockner (auf niedriger Stufe). Bringen Sie die erwärmte Türdichtung gleichzeitig mit der Hand in Form, damit sie richtig sitzt.
Ungewöhnliche Geräusche.	Das Gerät steht nicht eben.	Stellen Sie die Füße nach.
	Das Gerät berührt die Wand oder andere Objekte.	Verschieben Sie das Gerät leicht.
	Ein Bauteil, z. B. ein Rohr auf der Geräterückseite, berührt ein anderes Teil des Geräts oder die Wand.	Drücken Sie das Bauteil gegebenenfalls vorsichtig aus dem Weg.
Der Kompressor startet nicht sofort nach Änderung der Temperatureinstellung.	Das ist normal; es liegt kein Fehler vor.	Der Kompressor startet erst nach einer gewissen Zeit.
Es hat sich Wasser am Boden oder auf den Abstellflächen gesammelt.	Das Wasserabflussloch ist verstopft.	Siehe Abschnitt „Reinigung und Pflege“.

Entsorgung des Gerätes

Dieses Gerät darf nicht mit dem normalen Hausmüll entsorgt werden.

Verpackungsmaterialien

Die Verpackungsmaterialien mit dem Recycling-Symbol sind recycelbar. Entsorgen Sie die Verpackung in dem dafür vorgesehenen Sammelcontainern .

Vor der Geräteentsorgung

1. Stecken Sie den Hauptstromschalter aus der Steckdose.
2. Trennen Sie das Netzkabel ab und entsorgen Sie es mit dem Netzstecker.

WARNUNG

Die Kühlschränke enthalten Kältemittel und Gase in der Isolierung. Die Kältemittel und Gase müssen fachgerecht entsorgt werden, da sie zu Augenverletzungen oder Entzündung führen können. Stellen Sie sicher, dass der Schlauch des Kühlkreislaufs vor der ordnungsgemäßen Entsorgung nicht beschädigt ist.

Richtige Entsorgung dieses Produkts



Dieses Symbol auf dem Produkt oder dessen Verpackung weist darauf hin, dass das Produkt nicht mit dem Hausmüll entsorgt werden kann. Vielmehr muss es zu den dafür vorgesehenen Sammelcontainern für das Recycling elektrischer und elektronischer Geräte gebracht werden. Indem Sie sicherstellen dass Sie das Produkt korrekt entsorgen, beugen Sie potentiellen negativen Auswirkungen für Umwelt und die Gesundheit der Menschen vor, die durch eine nicht ordnungsgemäße Entsorgung dieses Produkt entstehen könnten. Für weitere detaillierten Informationen über das Recycling des Produkts erhalten Sie bitte bei Ihrer Gemeindeverwaltung, bei den Entsorgungsdienstleistern für Haushaltsabfälle oder dem Händler, bei dem Sie das Produkt gekauft haben.

Allgemeine Garantiebedingungen

1. Auf die Produkte von Everglades bieten wir nach dem Kauf 5 Jahre uneingeschränkte Herstellergarantie. Diese Garantie ist unter keinen Umständen übertragbar und gilt nur in den Niederlanden. In anderen Ländern gelten die örtlichen Garantiebestimmungen. Besuche durch einen Monteur erfolgen ausschließlich in den BeNeLux-Ländern.
2. Bei der Meldung einer Reparatur muss stets eine Kopie des Kaufbelegs vorgelegt werden. Sollte dieser nicht vorliegen, ist keine Garantie möglich.
3. Für folgende Komponenten und in folgenden Fällen wir keine Garantie übernommen:
 - Leicht zerbrechliche Teile wie Glas, Kunststoff, Gummi oder Lampen und dergleichen.
 - Normaler Verschleiß, z. B. von Riemen, Scharnieren, Knöpfen und anderen beweglichen Teilen usw.
 - Wenn das Gerät mit chemischen und/oder elektrochemischen oder anderen ungeeigneten Substanzen in Berührung gekommen ist.
 - Wenn die Mängel am Gerät auf einen von uns nicht zu vertretenden Transportschaden, auf unsachgemäße Installation und Montage zurückzuführen sind.
 - Unsachgemäße Verwendung, mangelhafte Wartung, durch Nichtbeachtung der Betriebs- und Montageanleitung.
 - Gewerbliche oder industrielle Verwendung, z. B. in Friseursalons, in der Gastronomie usw.
 - Der Garantieanspruch erlischt bei Reparaturen oder Eingriffen am Gerät durch Personen, die nicht unserem eigenen Kundendienst angehören, sowie wenn das Gerät mit Teilen oder Zubehör ausgestattet wird, die keine Originalteile sind und dadurch ein Defekt verursacht wird.
4. Die Garantieleistung beinhaltet, dass defekte Teile je nach Ermessen des Kundendienstes kostenlos repariert oder durch einwandfreie Teile ersetzt werden. Es obliegt dem Kundendienst, zu entscheiden, ob eine Reparatur von einem Monteur durchzuführen ist oder ob der Defekt durch Zusendung eines Ersatzteils an den Verbraucher behoben werden kann. Geräte, die normal transportiert werden können (z. B. in einem Auto), müssen für Servicezwecke an die Verkaufsstelle zurückgegeben werden. Geräte, die nicht normal transportiert werden können, werden vor Ort repariert. Für eine unter die Garantie fallende Reparatur muss stets ein gültiger Kaufbeleg vorgelegt werden. Ersetzte Teile gehen in unser Eigentum über.
5. Sollte eine Beschwerde unbegründet sein, dann gehen alle Kosten zu Lasten des Verbrauchers.
6. Wenn ein geplanter Servicebesuch von Ihrer Seite aus nicht erforderlich sein sollte, muss dies am vorhergehenden Werktag gemeldet werden, andernfalls werden entsprechende Gebühren fällig.

Allgemeine Garantiebedingungen

7. Bei einem Servicebesuch muss das defekte Gerät sauber, leer und leicht zugänglich sein. Sollte dies nicht der Fall sein, kann der Monteur die Reparatur verweigern, wobei der Besuch in Rechnung gestellt wird.
8. Eine Reparatur oder ein Austausch während der Garantiezeit führt nicht zu einer Verlängerung der Garantiezeit.
9. Schäden, die durch ein defektes Gerät verursacht werden, müssen vom Verbraucher bei seiner Versicherung gemeldet werden.
10. Weitergehende oder andere Ansprüche, insbesondere Ansprüche auf Schadensersatz, die außerhalb des Gerätes entstehen, sind ausgeschlossen, soweit eine solche Haftung nicht gesetzlich vorgeschrieben ist.
11. Wir haften ferner uneingeschränkt nach den gesetzlichen Bestimmungen für Schäden, die unter das Produkthaftungsgesetz fallen sowie für alle Schäden, die auf vorsätzlichen Vertragsverletzungen, grober Fahrlässigkeit und Vorsatz von uns, unseren gesetzlichen Vertretern oder von uns eingesetzten Personen beruhen.
12. Die EDY-Garantiebedingungen unterliegen niederländischem Recht.

Service Nummer für die Niederlande : **0900-0404040** **www.everglades.nl**
Service Nummer für Belgien : **0032-(0)38080919**



Contents

Safety and warning information.....	3
Parts and features.....	11
Installing your new appliance.....	12
Reversing the door.....	13
Control panel.....	14
Using your appliance.....	14
Helpful hints and tips.....	16
Cleaning and care.....	16
Troubleshooting.....	18
Disposal of the appliance	19

Safety and warning information

Your safety and the safety of others are very important.

We have provided many important safety messages in this manual and on your appliance. Always read and obey all safety messages.



This is the safety alert symbol.

This symbol alerts you to potential hazards that can kill or hurt you and others. All safety messages will follow the safety alert symbol and either the word "DANGER," "WARNING" or "CAUTION."

These words mean:



DANGER

An imminently hazardous situation. You could be killed or seriously injured if you don't immediately follow instructions.



WARNING

A potentially hazardous situation which, if not avoided, could result in death or serious bodily injury.



CAUTION

A potentially hazardous situation which, if not avoided, may result in moderate or minor injury.

All safety messages will tell you what the potential hazard is, tell you how to reduce the chance of injury, and tell you what can happen if the instructions are not followed.



Safety and warning information

For your safety and correct usage, before installing and first using the appliance, read this user manual carefully, including its hints and warnings. To avoid unnecessary mistakes and accidents, it is important to make sure that all people using the appliance are thoroughly familiar with its operation and safety features. Save these instructions and be sure that they remain with the appliance if it is moved or sold, so that anyone using it throughout its life, will be properly informed on its usage and safety notices.

For the safety of life and property, keep the precautions of these user's instructions as the manufacturer is not responsible for damages caused by omission.

Safety for children and others who are vulnerable people

- According to EN standard

This appliance can be used by children aged from 8 years and above and persons with reduced physical, sensory or mental capabilities or lack of experience and knowledge if they have been given supervision or instruction concerning use of the appliance in a safe way and understand the hazards involved. Children shall not play with the appliance. Cleaning and user maintenance shall not be made by children without supervision. Children aged from 3 to 8 years are allowed to load and unload refrigerating appliances.

- According to IEC standard

This appliance is not intended for use by persons (including children) with reduced physical sensory or mental capabilities, or lack of experience and knowledge, unless they have been given supervision or instruction concerning use of the appliance by a person responsible for their safety.

- Children should be supervised to ensure that they do not play with the appliance.
- Keep all packaging away from children as there is risk of suffocation.
- If you are discarding the appliance, pull the plug out of the socket, cut the connection cable (as close to the appliance as you can) and remove the door to prevent children playing from suffering an electric shock or from closing themselves inside it.
- If this appliance, featuring a magnetic door seals, is to replace an older appliance having a spring lock (latch) on the door or lid, be sure to make the spring lock unusable before you discard the old appliance. This will prevent it from becoming a death trap for a child.



General safety

- This appliance is intended to be used in household and similar applications such as:
 - staff kitchen areas in shops, offices and other working environments;
 - farm houses and by clients in hotels, motels and other residential type environments;
 - bed and breakfast type environments;
 - catering and similar non-retail applications.
- Do not store explosive substances such as aerosol cans with a flammable propellant in this appliance.
- If the supply cord is damaged, it must be replaced by the manufacturer, its service agent or similarly qualified persons in order to avoid a hazard.
- **WARNING** — Keep ventilation openings, in the appliance enclosure or in the built-in structure, clear of obstruction.
- **WARNING** — Do not use mechanical devices or other means to accelerate the defrosting process, other than those recommended by the manufacturer.
- **WARNING** — Do not damage the refrigerant circuit.
- **WARNING** — Do not use electrical appliances inside the food storage compartments of the appliance, unless they are of the type recommended by the manufacturer.
- The refrigerant and insulation blowing gas are flammable. When disposing of the appliance, do so only at an authorized waste disposal center. Do not expose to flame.
- **WARNING** — When positioning the appliance, ensure the supply cord is not trapped or damaged.

- **WARNING**— Fill with potable water only for the water container.
- **WARNING** —Do not locate multiple portable socket outlets or portable power supplies at the rear of the appliance.

Replacing the LED Light

- **WARNING**—The LED Light must not be replaced by the user! If the LED Light is damaged, contact the customer help line for assistance.

This warning is only for refrigerators that contain LED Light.

Refrigerant

The refrigerant isobutene (R600a) is contained within the refrigerant circuit of the appliance, a natural gas with a high level of environmental compatibility, which is nevertheless flammable. During transportation and installation of the appliance, ensure that none of the components of the refrigerant circuit becomes damaged.

- The refrigerant (R600a) is flammable.

WARNING — Refrigerators contain refrigerant and gases in the insulation. Refrigerant and gases must be disposed of professionally as they may cause eye injuries or ignition. Ensure that tubing of the refrigerant circuit is not damaged prior to proper disposal.



Warning: Risk of fire/flammable materials

If the refrigerant circuit should be damaged:

- Avoid opening flames and sources of ignition. Thoroughly ventilate the room in which the appliance is situated.

- It is dangerous to alter the specifications or modify this product in any way.
- Any damage to the cord may cause a short circuit, fire, and/or electric shock.

Electrical safety

The power cord must not be lengthened.

- Make sure that the power plug is not crushed or damaged. A crushed or damaged power plug may overheat and cause a fire.
- Make sure that you can access the main plug of the appliance.
- Do not pull the main cable.
- If the power plug socket is loose, do not insert the power plug. There is a risk of electric shock or fire.
- You must not operate the appliance without the interior lighting lamp cover.
- The fridge is only applied with power supply of single phase alternating current of 220~240V/50Hz. If fluctuation of voltage in the district of user is so large that the voltage exceeds the above scope, for safety sake, be sure to apply A.C. Automatic voltage regulator of more than 350W to the fridge. The fridge must employ a special power socket instead of common one with other electric appliances. Its plug must match the socket with ground wire.

Daily use

- Do not store flammable gases or liquids in the appliance. There is a risk of an explosion.
- Do not operate any electrical appliances in the appliance (e.g. electric ice cream makers, mixers etc.).

- When unplugging always pull the plug from the mains socket, do not pull on the cable.
- Do not place hot items near the plastic components of this appliance.
- Do not place food products directly against the air outlet on the rear wall.
- Store pre-packed frozen food in accordance with the frozen food manufacture's instructions.
- The appliances manufactures storage recommendations should be strictly adhered to. Refer to relevant instructions for storage.
- Do not place carbonated or fizzy drinks in the freeze compartment as it creates pressure on the container, which may cause it to explode, resulting in damage to the appliance.
- Frozen food can cause frost burns if consumed straight from the freezer compartment.
- Do not place the appliance in direct sunlight.
- Keep burning candles, lamps and other items with naked flames away from the appliance so that do not set the appliance on fire.
- The appliance is intended for keeping food stuff and/ or beverages in normal household as explained in this instruction booklet The appliance is heavy. Care should be taken when moving it.
- Do not remove nor touch items from the freezer compartment if your hands are damp/wet, as this could cause skin abrasions or frost/freezer burns.
- Never use the base, drawers, doors etc. to stand on or as supports.
- Frozen food must not be refrozen once it has been

thawed out.

- Do not consume ice popsicles or ice cubes straight from the freezer as this can cause freezer burn to the mouth and lips.
- To avoid items falling and causing injury or damage to the appliance, do not overload the door racks or put too much food in the crisper drawers.
- **WARNING** - Food needs to be packed into bags before it is put into the refrigerator. Liquids need to be stored in bottles or capped containers in order to avoid a spill, as the design structure of the product is not easy to clean.
- This refrigerating appliance is not intended to be used as a built-in appliance.
- This refrigerating appliance is not suitable for freezing foodstuffs.



Caution! **Care and cleaning**

- Before maintenance, switch off the appliance and disconnect the mains plug from the mains socket.
- Do not clean the appliance with metal objects, steam cleaner, ethereal oils, organic solvents or abrasive cleansers.
- Do not use sharp objects to remove frost from the appliance. Use a plastic scraper.

Installation Important!

- For electrical connection carefully, follow the instructions given in this manual.
- Unpack the appliance and check if there are damages on it. Do not connect the appliance if it is damaged. Report possible damages immediately to

the place you bought it. In this case retain packing.

- It is advisable to wait at least four hours before connecting the appliance to allow the oil to flow back in the compressor.
- Adequate air circulation should be around the appliance, lacking this leads to overheating. To achieve sufficient ventilation, follow the instructions relevant to installation. Wherever possible the back of the product should not be too close to a wall to avoid touching or catching warm parts (compressor, condenser) to prevent the risk of a fire, follow the instructions relevant to installation.
- The appliance must not be located close to radiators or cookers.
- Make sure that the mains plug is accessible after the installation of the appliance

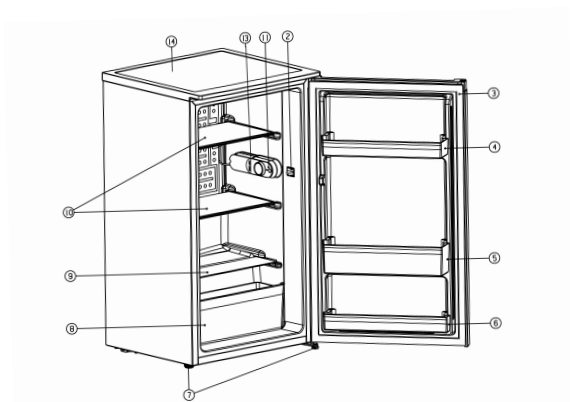
Service

- Any electrical work required to do the servicing of the appliance should be carried out by qualified electrician or competent person.
 - This product must be serviced by an authorized Service Center, and only genuine spare parts must be used.
1. If the appliance is Frost Free.
 2. If the appliance contains freezer compartment.

Parts and Features

View of the appliance

- ② Light switch
- ③ Door seal
- ④ Upper shelf
- ⑤ Middle shelf
- ⑥ Lower shelf
- ⑦ Supporting leg
- ⑧ Crisper drawer
- ⑨ Crisper box cover
- ⑩ Glass shelve
- ⑪ Temperature regulator
- ⑬ LED light
- ⑭ Cover panel



Refrigerator with LED Light

Note: Features may vary depending on model. Not all models will have features listed.

Note: To get the best energy efficiency of this product, please place all shelves, drawers on their original position as the illustration above.

Installing Your New Appliance

Cleaning before use

• Before using the appliance for the first time, wash the interior and all internal accessories with lukewarm water and neutral soap in order to remove the typical smell of a brand new product, then dry thoroughly.

Important! Do not use detergents or abrasive powders, as these will damage the finish.

Installation Positioning

⚠ Warning!

Before installing, read the instruction carefully for your safety and the correct operation of appliance.

- Position the appliance away from sources of heat such as stoves, radiators, direct sunlight, etc.
- Maximum performance and safety are guaranteed by maintaining the correct indoor temperature for the class of unit concerned, as specified on the rating plate.
- This appliance performs well from N to T. The appliance may not work properly if it is left for a longer period at a temperature above or below the indicated range.

Climate class	Ambient temperature
SN	+10°C to +32°C
N	+16°C to +32°C
ST	+16°C to +38°C
T	+16°C to +43°C

Appliances must not be exposed to rain. Sufficient air must be allowed to circulate in the low rear section of the appliance, as poor air circulation can affect performance. Built-in appliances should be positioned away from heat sources such as heaters and direct sunlight.

Leveling

• The appliance should be level in order to eliminate vibration. To make the appliance level, it should be upright and both adjusters should be in stable contact with the floor. You can also adjust the level by unscrewing the appropriate level adjustment in the front (use your fingers or a suitable spanner).

Electrical connection

⚠ CAUTION

Any electrical work required to install this appliance should be carried out by qualified or authorized personnel.

⚠ WARNING

This appliance must be grounded. The manufacturer declines any liability should these safety measures not be observed.

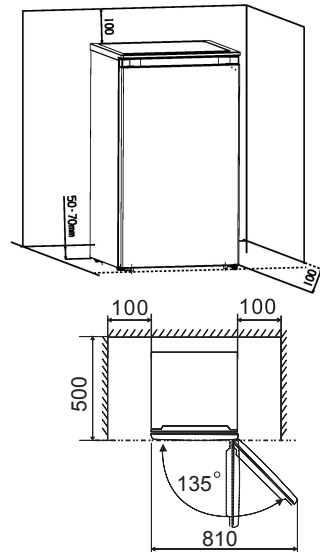
Ventilation of appliance



In order to improve efficiency of the cooling system and save energy, it is necessary to

maintain good ventilation around the appliance for the dissipation of heat. For this reason, sufficient clear space should be available around the refrigerator.

Suggest: It is advisable for there to be 50-70mm of space from the back to the wall, at least 100mm from its top, at least 100mm from its side to the wall and a clear space upfront to allow the door to open 135°. As shown in follow diagrams.



Reversing the door

The side at which the door opens can be changed from the right side (as supplied) to the left side, if the installation site requires.

Tools you will need:

1. 8mm socket driver



2. Cross-shaped screwdriver



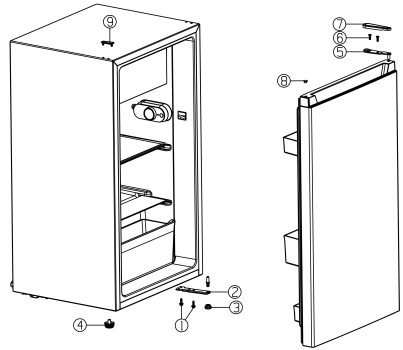
3. Putty knife or thin-blade screwdriver



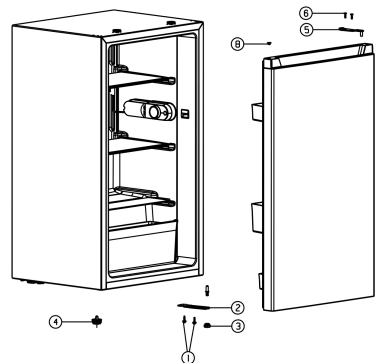
Before you start lay the refrigerator on it's back in order to gain access to the base, you should rest it on soft foam packaging or similar material to avoid damaging the cooling pipes at the rear of the refrigerator.

1. Open the appliance door and un hinge and remove all fittings from inside the appliance.
2. Unscrew the 2 screws (10). (Refrigerator with cover panel)
3. Take off the cover panel (11) and set it down on a soft surface. (Refrigerator with cover panel)
4. Remove the upper hinge cap (7). (Refrigerator without cover panel)
5. Remove the two screws bolt (6) that connect the upper hinge (5) on the right side of the cabinet top.
6. Carefully lift the door and place it on a padded surface to prevent scratching.
7. Remove the plug (9) and transfer it to the uncovered hole on the right side of the unit. Be sure to press the button firmly into the hole. (Refrigerator without cover panel)
8. Remove the two screws (1) that hold the lower hinge (2) on the right side of the unit.
9. Remove the screw-type leveling front leg (4) and transfer it to the right side as shown in the adjacent figure.
10. Set the door into it's new place making sure the pin enters the bushing at the lower frame section (hole).
11. Secure the upper hinge (5) previously removed in step 6 on the left side of the unit. Make sure the pin enters the bushing on the upper frame section (hole).
12. Loosely secure the lower left hinge (2) and do not tighten the bolts until the door is in the closed position and leveled.

13. Insert the plug (9) on the uncovered holes (right side). (Refrigerator without cover panel)
14. Replace the upper hinge cap (7). (Refrigerator without cover panel)
15. Turn the appliance upright again.
16. Mount the cover panel (11) at the front and lay it flat on the rear. (Refrigerator with cover panel)
17. Apply the 2 screws (10) and tighten. (Refrigerator with cover panel)
18. Open the appliance doors and attach all fittings.



Refrigerator without cover panel



Refrigerator with cover panel

- | | |
|------------------------|-------------------|
| ① Screw | ⑥ Screw Bolt |
| ② Low Hinge | ⑦ Upper Hinge Cap |
| ③ Adjustable Low Foot | ⑧ Shaft Sleeve |
| ④ Adjustable High Foot | ⑨ Plug |
| ⑤ Upper Hinge | ⑩ Screw |
| | ⑪ Cover panel |

Control panel

Starting up and temperature regulation

• Insert the plug of the connection lead into the plug socket with a protective grounding contact. When the refrigerator compartment door is opened, the internal lighting is switched on.

• The temperature selector knob is located on the RH side of the refrigerator compartment.

Setting “0” means: Off

Clockwise rotate the knob to turn on the appliance.

Setting “1” means:

Highest temperature, warmest setting. Setting “7” (end-stop) means: Lowest temperature, coldest setting.

Important!

• Normally we advise you select a setting of 4, if you want the temperature warmer or colder please turn the knob to lower or higher

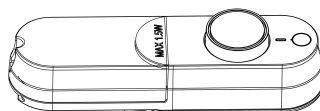
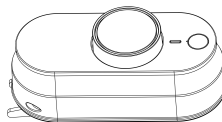
setting accordingly. When you turn the knob to a lower setting, this can lead to more energy saving. Otherwise, it would result high consumption of energy.

NOTE: High temperature setting will accelerate food waste.

• For optimum food preservation, a medium setting is generally the most suitable.

Important! High ambient temperatures (e.g. on hot summer days) and a cold setting (position 6 to 7) may cause the compressor to run continuously or even non-stop.

Reason: when the ambient temperature is high, the compressor must run continuously to maintain the low temperature in the appliance.



Using your appliance

Accessories

Movable shelves/trays

• Various glass or plastic storage shelves or wire trays are included with your appliance different models have different combinations and different models have different quality.

• The walls of the refrigerator are equipped with a series of runners so that the shelves can be positioned as desired.

Positioning the door shelves

• To permit the storage of food packages of various sizes, the door shelves can be placed at different heights .

• To make these adjustments proceed as follows gradually pull the shelf in the direction of the arrows until it comes free, then repositions as required .

Vegetable Drawer

• The drawer is suitable for storing fruit and vegetables.

To avoid contamination of food, please respect the following instructions:

• Opening the door for long periods can cause a significant increase of temperature in the compartments of the appliance.

• Clean regularly surfaces that can come in contact with food and accessible drainage systems.

• Store raw meat and fish in suitable containers in the refrigerator, so that it is not in contact with or drip onto other food.

• Two-star frozen-food compartments are suitable for storing pre-frozen food, storing or making ice cream and making ice cubes.

• One-, two- and three-star compartments are not suitable for the freezing of fresh food.

• If the refrigerating appliance is left empty for long periods, switch off, defrost, clean, dry, and leave the door open to prevent mold developing within the appliance.

Compliance is checked by inspection.

Order	Compartments Type	Target storage temp.[°C]	Appropriate food
1	Fridge	+2~+8	Eggs, cooked food, packaged food, fruits and vegetables, dairy products, cakes, drinks and other foods which are not suitable for freezing.
2	(***)*-Freezer	≤-18	Seafood (fish, shrimp, shellfish), freshwater aquatic products and meat products (recommended for 3 months, the longer the storage time, the worse the taste and nutrition), suitable for frozen fresh food.
3	***-Freezer	≤-18	Seafood (fish, shrimp, shellfish), freshwater aquatic products and meat products (recommended for 3 months, the longer the storage time, the worse the taste and nutrition), are not suitable for frozen fresh.
4	** -Freezer	≤-12	Seafood (fish, shrimp, shellfish), freshwater aquatic products and meat products (recommended for 2 months, the longer the storage time, the worse the taste and nutrition), are not suitable for frozen fresh. food.
5	*-Freezer	≤-6	Seafood (fish, shrimp, shellfish), freshwater aquatic products and meat products (recommended for 1 month, the longer the storage time, the worse the taste and nutrition).
6	0-star	-6~0	Fresh pork, beef, fish, chicken, some packaged processed foods, etc. (Recommended to eat within the same day, preferably no later than 3 days) . Partially encapsulated processed foods (non-freezable foods)
7	Chill	-2~+3	Fresh/frozen pork, beef, chicken, freshwater aquatic products, etc. (7 days below 0°C and above 0°C is recommended for consumption within that day, preferably no more than 2 days). Seafood (less than 0°C for 15 days, it is not recommended to store above 0°C)
8	Fresh Food	0~+4	Fresh pork, beef, fish, chicken, cooked food, etc. (Recommended to eat within the same day, preferably no more than 3 days)
9	Wine	+5~+20	red wine, white wine, sparkling wine etc.

Note: please store different foods according to the compartments or target storage temperature of your purchased products.

Helpful hints and tips

Noises during Operation

The following noises are characteristic of refrigeration appliances:

Clicks Whenever the compressor switches on or off, a click can be heard.

Humming As soon as the compressor is in operation, you can hear it humming.

Bubbling When refrigerant flows into thin tubes, you can hear bubbling or splashing noises.

Splashing Even after the compressor has been switched off, this noise can be heard for a short time.

Energy saving tips

- Do not install the appliance near cookers, radiators or other sources of warmth.
- Do not open the door too often or leave the door open any longer than necessary.
- Do not set temperature colder than necessary.
- Make sure the side plates and back plate of the appliance are with some distance from the wall, follow the instructions relevant to installation.
- If sketch map shows the right combination of the drawers, crisper and shelves, do not adjust the combination, it would result in more energy-consuming.

Hints for fresh food refrigeration

To obtain the best performances:

- Do not store warm foods or evaporating liquids in the appliance.
- Do cover or wrap the food, particularly if it has a strong flavor or odor.
- Position food so that air can circulate freely around.

Hints for refrigeration

- Meat (all types): wrap in polythene bags and place on the glass shelf above the vegetable drawer. For safety, store in this way only one or two days at the most.
- Cooked foods, cold dishes, etc...: these should be covered and may be placed on any shelf.
- Fruit and vegetables: these should be thoroughly cleaned and placed in the special draw(s) provided.
- Butter and cheese: these should be placed in aluminum foil or polythene bags to exclude as much air as possible.
- Milk bottles: these should have a cap and should be stored in the bottle rack on the door.

Cleaning and Care

For hygienic reasons the appliance interior, including interior accessories, should be cleaned regularly.

The fridge should be cleaned and maintained at least every two months.

WARNING



Electrical Shock Hazard

The appliance should not be connected to the mains during cleaning. Before cleaning switch the appliance off and remove the plug from the mains, or switch off or turn out the circuit breaker or fuse.

Notice!

- Remove the food from the appliance before cleaning. Store them in a cool place, well covered.
- Never clean the appliance with a steam cleaner. Moisture could accumulate in electrical components.
- Hot vapors can lead to the damage of plastic parts.
- Ethereal oils and organic solvents can attack plastic parts, e.g. lemon juice or the juice from orange peel, butyric acid, cleanser that contain acetic acid. Do not allow such substances to come into contact with appliance parts.
- Do not use any abrasive cleansers.
- Clean the appliance and the interior

accessories with a cloth and lukewarm water. Commercially available dish washing detergents may also be used.

- After cleaning wipe with fresh water and clean dish cloth.
- Accumulation of dust at the condenser increases energy consumption, clean the condenser at the back of the appliance once a year with a soft brush or a vacuum cleaner.
- Check the water drain hole on the rear wall of the refrigerator compartment.
- Clear a blocked drain hole with the aid of something like soft green peg, be careful not to make any damage to the cabinet by sharp things.
- After everything is dry place appliance back into service.

Defrosting

Why defrosting

- Water contained in food or getting into air inside the fridge by opening doors may form a frost layer inside. It will weaken the refrigeration when the frost is thick. While it is more than 10mm thick, you should defrost.

Defrosting in fresh food storage compartment

- It is automatically controlled by switching the temperature regulator on or off so that there is no need of operation of defrosting. Water from defrosting will be drained into a drip tray through a drain pipe at the back of the fridge automatically.

Go out of use for a long time

- Remove all refrigerated packages.
- Switch off the appliance by turning the temperature regulator to position "0".
- Remove the mains plug or switch off or disconnect the electricity supply.

- Clean thoroughly (see section: Cleaning and Care).

- Leave the door open to avoid the build up of odors.

Note: If the appliance contains freezer compartment.

Troubleshooting

WARNING

Before trouble shooting, disconnect the power supply. Only a qualified electrician of competent person must carry out the trouble shooting that is not in the manual.

Important!

Repairs to refrigerators/freezers may only be performed by competent service engineers. Improper repairs can give rise to significant hazards for the user. If your appliance needs repairing, please contact your specialist dealer or your local Service Center.

PROBLEM	POSSIBLE CAUSE(S)	SOLUTION
Appliance does not work.	Appliance is not switched on.	Switch on the appliance.
	Mains plug is not plugged in or is loose.	Insert mains plug.
	Fuse has blown or is defective.	Check fuse, replace if necessary.
	Socket is defective.	Mains malfunctions are to be corrected by an electrician.
Appliance cools too much.	Temperature is set too cold.	Turn the temperature regulator to a warmer setting temporarily.
The food is too warm.	Temperature is not properly adjusted.	Please refer to the "Control panel" section.
	Door was open for an extended period.	Open the door only as long as necessary.
	A large quantity of warm food was placed in the appliance within the last 24 hours.	Turn the temperature regulation to a colder setting temporarily.
	The appliance is near a heat source.	Please look in the "Installing your new appliance" section.
Interior LED Light does not work.	LED Light is defective.	Please look in the "cleaning and care" section.
Heavy build-up of frost, possibly also on the door seal.	Door seal is not air-tight (possibly after reversing the door).	Carefully warm the leaking sections of the door seal with a hair dryer (on a cool setting). At the same time shape the warmed door seal by hand such that it sits correctly.
Unusual noises.	Appliance is not level.	Readjust the feet.
	The appliance is touching the wall or other objects.	Move the appliance slightly.
	A component, e.g. a pipe, on the rear of the appliance is touching another part of the appliance or the wall.	If necessary, carefully bend the component out of the way.
The compressor does not start immediately after changing the temperature setting.	This is normal, no error has occurred.	The compressor starts after a period of time.
Water on the floor or storage shelves.	Water drain hole is blocked.	See the "cleaning and care" section.

Disposal of the appliance

It is prohibited to dispose of this appliance as household waste.

Packaging materials

Packaging materials with the recycle symbol are recyclable. Dispose of the packaging into a suitable waste collection container to recycle it.

Before disposal of the appliance

1. Pull out the mains plug from the mains socket.
2. Cut off the power cord and discard with the mains plug.

WARNING

Refrigerators contain refrigerant and gases in the insulation. Refrigerant and gases must be disposed of professionally as they may cause eye injuries or ignition. Ensure that tubing of the refrigerant circuit is not damaged prior to proper disposal.

Correct Disposal of this product



This symbol on the product or in its packing indicates that this product may not be treated as household waste. Instead, it should be taken to the appropriate waste collection point for the recycling of electrical and electronic equipment. By ensuring this product is disposed of correctly, you will help prevent potential negative consequences for the environment and human health, which could otherwise be caused by the inappropriate waste handling of this product. For more detailed information about the recycling of this product, please contact your local council your household waste disposal service, or the shop where you purchased the product.

General Warranty Conditions

1. The products of Everglades come with a full 5-year factory warranty after purchase. This warranty can never be transferred and only applies within the Netherlands. Local warranty rules will apply in other countries. Visits by a technician are only possible in the BeNeLux.
2. A copy of the purchase receipt must always be supplied when reporting a repair. Cover under the warranty will not be available if this receipt is not present.
3. The warranty does not apply to:
 - Easily breakable components such as glass, plastic, seals, lights, etc.
 - Normal wear and tear, such as strings, hinges, buttons, other moving parts, etc.
 - Situations where the device has been in contact with chemical and/or electro-chemical products or other unsuitable products.
 - If faults in the device can be attributed to transport damage beyond our control, or to improper installation and assembly.
 - Incorrect use, sub-standard maintenance and failure to comply with instructions concerning operation and assembly.
 - Non-household use, like in hair salons, hospitality settings, etc.
 - Claims against the warranty will become void if repairs or procedures on the device are carried out by persons other than our service team, and if the device is fitted with components or accessories that are classed as non-original components and can thus cause defects.
4. Under the warranty, faulty components will, as the service team sees fit, be repaired free of charge or replaced by appropriate components. It will be up to the service team to determine whether a repair must be carried out by a technician or whether the fault must be resolved by sending the concerned component to the consumer. Devices that can be transported normally (e.g. in a car) must be returned to the point of purchase for further service. Devices that cannot be transported normally will be repaired on site. Repairs under the warranty always require a valid purchase receipt to be presented. Replaced components will become our property.
5. If a complaint is unfounded, all accompanying costs must be paid by the consumer.
6. If you believe that a planned service visit does not need to take place, this must be reported by the previous working day otherwise costs will be charged.
7. The faulty device must be clean, empty and easily accessible during service visits. If this is not the case, the technician can refuse to perform repairs and the cost of the visit will be charged.
8. Repair or replacement during the warranty period will not result in the warranty period being extended.



General Warranty Conditions

9. Damage that has been caused by a faulty device must be personally reported by the consumer to his or her insurance.
10. Additional or alternative claims, particularly to compensate for damage caused outside the device, are excluded unless such liability has been prescribed by law.
11. In addition, in accordance with legal provisions, we bear unrestricted liability for damage that falls under the Product liability Act and all damage that can be attributed to deliberate contractual breaches, gross negligence or deliberate intent on our part, or on the part of our legal representatives or persons appointed by us.
12. The warranty conditions of Everglades are subject to Dutch law.

Service number for the Netherlands: 0900-040404

www.everglades.nl

Service number for Belgium: 0032-(0)38080919



Contenus

Informations relatives à la sécurité et Mises en garde.....	3
Pièces et Caractéristiques.....	11
Installer votre nouvel appareil.....	12
Inverser la porte.....	13
Panneau de commande.....	14
Utilisation de l'appareil.....	14
Conseils et astuces utiles.....	16
Entretien et soin.....	16
Dépannage.....	18
Recyclage de l'appareil.....	19

Votre sécurité et celle des autres sont très importantes.

Nous avons fourni de nombreux messages concernant la sécurité dans ce manuel et sur votre appareil électrique. Lisez et respectez toujours tous les messages de sécurité.



C'est le symbole d'alerte de sécurité.

Ce symbole vous alerte sur les risques potentiels qui peuvent tuer ou blesser des personnes y compris vous-même. Tous les messages relatifs à la sécurité sont précédés du symbole d'alerte de sécurité, et des mots « DANGER », « ATTENTION » ou « MISE EN GARDE ».

Ces mots signifient :

! DANGER

Une situation de danger imminent. Vous risquez la mort ou des blessures graves si vous ne suivez pas immédiatement les instructions.

! ATTENTION

Une situation potentiellement dangereuse qui, si elle n'est pas évitée, pourrait entraîner la mort ou des blessures corporelles graves.

! MISE EN GARDE

Une situation potentiellement dangereuse qui, si elle n'est pas évitée, peut entraîner des blessures modérées ou mineures.

Tous les messages concernant la sécurité vous indiqueront quel est le risque potentiel, comment réduire la probabilité de blessure, et ce qui peut se produire si les instructions ne sont pas suivies.



Informations relatives à la sécurité et Mises en garde

Pour votre sécurité et une utilisation correcte, avant d'installer et d'utiliser l'appareil électrique pour la première fois, lisez ce manuel de l'utilisateur avec attention, y compris les astuces et mises en garde. Afin d'éviter les accidents et erreurs de manipulation inutiles, il est important que l'ensemble des personnes amenées à utiliser l'appareil soient totalement familiarisées avec son fonctionnement et avec les fonctions de sécurité. Conservez ces consignes et assurez-vous de les transmettre/transporter avec l'appareil si vous le vendez ou si vous déménagez, de sorte que toute personne amenée à l'utiliser soit informée de son utilisation et des consignes de sécurité.

Pour des questions de sécurité et pour que l'appareil fonctionne au mieux de ses capacités, respectez les consignes livrées par le fabricant. ce dernier ne saura être tenu responsable en cas de non-respect des dites consignes.

Sécurité des enfants et des individus vulnérables

- Conformément à la norme NE

Cet appareil peut être utilisé par des enfants âgés de 8 ans ou plus, ainsi que par des personnes à capacités physiques, sensorielles ou mentales réduites, ou manquant des connaissances nécessaires, à la condition que ceux-ci aient été placés sous la surveillance d'une personne tierce, informée des risques et capable d'utiliser correctement ce dispositif. Les enfants ne doivent en aucun cas jouer avec l'appareil. Le nettoyage et l'entretien de l'appareil ne doivent en aucun cas être pris en charge par les enfants, sauf si ceux-ci sont placés sous surveillance d'un adulte responsable. Les enfants âgés de 3 à 8 ans sont autorisés à charger et décharger les appareils de réfrigération.

- Conformément à la norme IEC

Cet appareil électrique n'est pas prévu pour être utilisé par des personnes (y compris des enfants) avec des capacités physiques, sensorielles ou mentales réduites, ou un manque d'expérience et de connaissance, à moins qu'elle soit supervisée ou guidée concernant l'utilisation de l'appareil électrique par une personne responsable de leur sécurité.

- Les enfants doivent être surveillés par un adulte qui doit s'assurer qu'ils ne jouent pas avec l'appareil.
- Conservez tous les emballages hors de portée des enfants pour éviter tout risque d'étouffement.
- Si vous vous débarrassez de cet appareil, débranchez le câble d'alimentation, coupez le câble (aussi proche que possible de l'appareil), et retirez la porte pour éviter que les enfants ne s'électrocutent ou ne s'enferment pas à l'intérieur de l'appareil.
- Si cet appareil, comportant des joints de porte aimantés, doit être remplacé par un appareil électrique plus ancien ayant un blocage à ressort (loquet) sur la porte ou le couvercle, assurez-vous de rendre le blocage à ressort inutilisable avant d'éliminer l'ancien appareil électrique. Cela l'empêchera de devenir un piège mortel pour des enfants.



Consignes générales de sécurité

- Cet appareil est destiné à être utilisé dans des applications domestiques et similaires telles que:

- les zones de cuisine du personnel dans les boutiques, les bureaux et les autres environnements de travail ;

- les maisons de fermes et les clients dans les hôtels et les autres types d'environnements résidentiels ;

- foyer de type lit et petit-déjeuner;

- restauration et situations similaires non commerciales.

- Ne pas conserver des substances explosives comme les boîtes d'aérosols à l'intérieur de l'appareil.

- Si le cordon d'alimentation est endommagé, il doit être remplacé par le fabricant, son agent de service ou une personne qualifiée de manière similaire afin d'éviter tout danger.

- ATTENTION — Gardez la ventilation ouverte dans la structure encastrée de l'appareil, en s'assurant qu'il n'y a pas d'obstruction.

- ATTENTION — Ne pas utiliser des dispositifs mécaniques ou autres pour accélérer le processus de dégivrage, autre que ceux recommandés par le fabricant.

- ATTENTION — Ne pas endommager le circuit du réfrigérant.

- ATTENTION — Ne pas utiliser des appareils électriques à l'intérieur des compartiments pour aliments de l'appareil sauf s'ils sont recommandés par le fabricant.

- Le liquide frigorigène et l'isolant sont inflammables. Si vous décidez de mettre cet appareil en rebut contactez le centre de collecte le plus proche. Ne pas exposer à des flammes.

- ATTENTION — Lors du positionnement de l'appareil, rassurez-vous que le cordon d'alimentation n'est pas coincé ou endommagé.

- ATTENTION — Remplir le réservoir d'eau uniquement avec de l'eau potable.
- ATTENTION — Ne placez pas plusieurs prises de courant ou d'alimentation portable à l'arrière de l'appareil.

Remplacement de la lumière LED

- ATTENTION — La lumière LED ne devrait pas être remplacée par l'utilisateur. Si la lumière LED est endommagée, contacter l'assistance téléphonique client pour une assistance.

Cet avertissement concerne uniquement les réfrigérateurs équipés d'une lumière LED.

Réfrigérant

Le réfrigérant isobutène (R600a) est contenu dans le circuit frigorifique de l'appareil, un gaz naturel avec un haut niveau de compatibilité environnementale, qui est néanmoins inflammable. Pendant le transport et l'installation de l'appareil, veillez à ce qu'aucun des composants du circuit de réfrigération ne soit abîmé.

- Le réfrigérant (R600a) est inflammable.

ATTENTION — Les réfrigérateurs contiennent des réfrigérants et des gaz dans l'isolation. Les réfrigérants et les gaz doivent être éliminés de manière professionnelle, car ils peuvent provoquer des blessures aux yeux et des départs de feu. Assurez-vous que le tuyau de réfrigérant n'est pas endommagé avec de l'éliminer correctement.



Attention: Risque d'incendie / matériaux inflammables

Si le circuit réfrigérant devait être endommagé :

- Évitez d'exposer les flammes et les sources d'inflammation. Ventilez correctement la salle dans laquelle se trouve l'appareil.

- Il est dangereux de modifier les spécifications ou ce produit de quelque manière que ce soit.
- Tout dommage au cordon d'alimentation peut provoquer un court-circuit, un feu et/ou un choc électrique.

Sécurité électrique

Le cordon d'alimentation ne doit pas être branché sur une rallonge.

- Assurez-vous que la prise d'alimentation n'est pas écrasée ou endommagée. Une prise d'alimentation écrasée ou endommagée peut surchauffer et provoquer un incendie.
- Rassurez-vous de pouvoir accéder à la fiche principale de l'appareil
- Ne tirez pas sur le câble principal.
- Si la prise s'est lâchée, n'insérez pas la fiche. Cela provoquerait un risque d'électrocution ou d'incendie.
- Vous ne devez jamais faire fonctionner l'appareil si la lampe à l'intérieure n'est pas protégée par son couvercle.
- Le réfrigérateur doit être alimenté uniquement par une fiche à courant alternatif monophasé de 220~240V/50Hz. Si la fluctuation de la tension dans le district de l'utilisateur est si grande que la tension dépasse la portée ci-dessus, par souci de sécurité, veuillez installer un Régulateur automatique de courant de plus de 350W pour le réfrigérateur. Le réfrigérateur doit utiliser une prise de courant spéciale et non une prise commune avec d'autres appareils électriques. Sa fiche doit être une fiche mise à la terre.

Utilisation quotidienne

- Ne stockez pas de gaz ou de liquides inflammables dans l'appareil. Il existe un risque d'explosion.
- Ne faites pas fonctionner un appareil électrique quelconque dans l'appareil électrique (par ex. des machines à glaces, des mélangeurs, etc.)

- Lors du débranchement, tirez toujours la fiche de la prise principale, ne tirez jamais sur le câble.
- Ne placez pas d'éléments chauds près des composants en plastique de cet appareil électrique.
- Ne placez pas de produits d'alimentation directement contre la sortie d'air sur le mur arrière.
- Stockez la nourriture congelée préemballée conformément aux instructions du fabricant de nourriture congelée.
- Les recommandations de stockage de l'appareil doivent être strictement respectées. Reportez-vous aux consignes de rangement.
- Ne placez pas de boissons gazeuses dans le compartiment de congélation, car cela crée une pression sur le conteneur, ce qui pourrait entraîner son explosion et endommager l'appareil.
- Les aliments congelés peuvent brûler s'ils sont consommés juste à leur sortie du compartiment.
- Ne laissez pas l'appareil exposé directement à la lumière du soleil.
- Gardez les bougies, lampes et autres objets à flammes nues loin de l'appareil pour ne pas mettre l'appareil en feu.
- L'appareil électrique est destiné à garder la nourriture et/ou les boissons dans un foyer normal comme expliqué dans ce livret d'instruction. L'appareil électrique est lourd. Attention lorsque vous le déplacez.
- Ne retirez pas et ne touchez pas les éléments du compartiment du congélateur si vos mains sont mouillées/humides, car cela pourrait provoquer des abrasions de la peau ou des gelures.
- N'utilisez jamais le support, les tiroirs, les portes, etc. pour vous mettre dessus ou comme supports.
- Les aliments congelés ne doivent pas être recongelés une

fois qu'ils ont été dégelés.

- Ne consommez pas de la glace ou des glaçons sorti directement du congélateur car cela peut causer des dommages à la bouche et aux lèvres.
- Pour éviter que des objets ne tombent et ne blessent ou n'endommagent l'appareil, ne surchargez pas les grilles de porte et ne mettez pas trop de nourriture dans les tiroirs du bac à légumes.
- ATTENTION — Les aliments doivent être emballés dans des sacs en plastique avant d'être chargés dans le réfrigérateur. Les liquides doivent être stockés dans des bouteilles ou des récipients fermés afin d'éviter tout déversement, vu que la structure du produit fait qu'il n'est pas facile à nettoyer.
- Cet appareil de réfrigération n'est pas destiné à être utilisé comme un appareil encastrable.
- Cet appareil de réfrigération n'est pas adapté à la congélation de denrées alimentaires.



Mise en garde!

Nettoyage et entretien

- Avant d'effectuer un entretien sur l'appareil, mettez-le hors tension et débranchez la fiche de la prise électrique.
- Ne nettoyez pas l'appareil avec des objets métalliques, un nettoyeur vapeur, des huiles essentielles, des solvants organiques ou des nettoyeurs abrasifs.
- N'utilisez pas d'objets tranchants pour retirer le givre du compartiment du congélateur. Utilisez le grattoir en plastique prévu à cet effet.

Remarques importantes à propos de l'installation!

- Pour la connexion électrique, suivez les instructions données dans le manuel.
- Déballez l'appareil électrique et vérifiez s'il est endommagé. Ne branchez pas l'appareil à l'électricité s'il est endommagé. Signalez tous dommages immédiatement

à votre fournisseur. Si c'est le cas, conservez l'emballage.

- Il est conseillé d'attendre au moins deux heures avant de brancher l'appareil pour permettre à l'huile de se refluer dans le compresseur.
- Il doit avoir une circulation adéquate d'air autour de l'appareil, sans quoi cela entraîne à une surchauffe. Pour une ventilation adéquate, veuillez suivre les consignes relatives à l'installation. Lorsque c'est possible, l'arrière du produit ne devrait pas être trop près d'un mur pour éviter de toucher ou de coincer des pièces chaudes (compresseur, condensateur) pour empêcher les risques d'incendie, suivez les instructions appropriées à l'installation.
- L'appareil électrique ne doit pas être placé près de radiateurs ou de cuiseurs.
- Assurez-vous que la prise principale est accessible après l'installation de l'appareil électrique.

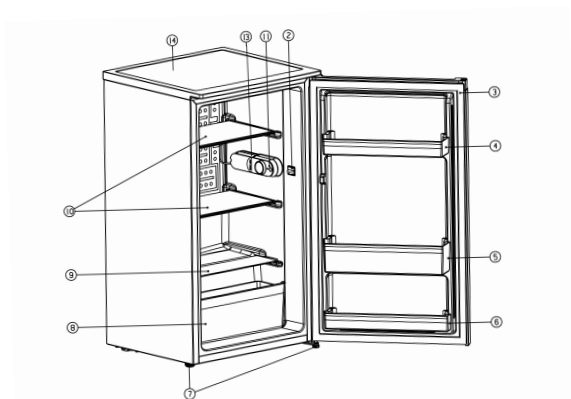
Maintenance

- Tous les travaux électriques nécessaires pour faire la maintenance de l'appareil électrique devraient être effectués par un électricien qualifié ou une personne compétente.
 - Ce produit doit être entretenu par un centre de service agréé, et seules des pièces de rechange authentiques doivent être utilisées.
1. Si l'appareil est exempt de givre.
 2. Si l'appareil contient un compartiment de congélation.

Pièces et Caractéristiques

Vue de l'appareil

- ② Interrupteur de lumière
- ③ Joints de porte
- ④ Étagère supérieure
- ⑤ Étagère intermédiaire
- ⑥ Étagère inférieure
- ⑦ Pied de soutien
- ⑧ Bacs à légumes
- ⑨ Couvercle du bac à légumes
- ⑩ Étagères en verres
- ⑪ Régulateur de température
- ⑬ Lumière LED
- ⑭ Panneau de protection



Réfrigérateur avec Lumière LED

Remarque: Les caractéristiques peuvent varier selon le modèle. Tous les modèles n'auront pas les fonctionnalités répertoriées.

Remarque: Pour obtenir la meilleure efficacité énergétique de ce produit, veuillez placer toutes les étagères, tiroirs sur leur position d'origine comme indiqué dans l'illustration ci-dessus.

Installer votre nouvel appareil

Nettoyage avant utilisation

• Avant d'utiliser l'appareil pour la première fois, nettoyez l'intérieur et tous les accessoires avec de l'eau tiède et du savon neutre, afin de supprimer l'odeur caractéristique d'un tout nouveau produit, puis séchez soigneusement.

Important ! N'utilisez pas de détergents ou de poudres abrasives, car cela pourrait endommager les finitions.

Emplacement d'installation

⚠ Attention !

Avant l'installation, lisez attentivement les instructions pour votre sécurité et le bon fonctionnement de l'appareil.

- Placez l'appareil loin des sources de chaleur telles que les poêles, radiateurs, la lumière directe du soleil, etc.
- Les performances et la sécurité maximales sont garanties en maintenant la température intérieure correcte pour la classe d'unité concernée, comme spécifié sur la plaque signalétique.
- Cet appareil fonctionne correctement dans les classes climatiques de N à T.

L'appareil peut ne pas bien fonctionner s'il est longtemps exposé à une température supérieure ou inférieure à la plage de température indiquée.

Classe climatique	Température ambiante
SN	+10°C à +32°C
N	+16°C à +32°C
ST	+16°C à +38°C
T	+16°C à +43°C

Les appareils ne doivent pas être exposés à la pluie. Il faut laisser circuler suffisamment d'air dans la partie arrière basse de l'appareil, car une mauvaise circulation d'air peut affecter les performances. Les appareils encastrés doivent être positionnés à l'écart des sources de chaleur, comme les radiateurs et la lumière directe du soleil.

Mise à niveau

• L'appareil devrait être mis à niveau afin d'éliminer les vibrations. Pour mettre l'appareil de niveau, celui-ci doit être droit et les deux ajusteurs doivent être en contact stable avec le sol. Vous pouvez également régler le niveau en dévissant le réglage de niveau approprié à l'avant (Utilisez vos doigts ou une clé appropriée).

Connexion électrique

⚠ MISE EN GARDE

Tous les travaux électriques nécessaires pour installer l'appareil électrique devraient être effectués par du personnel compétent ou agréé.

⚠ ATTENTION

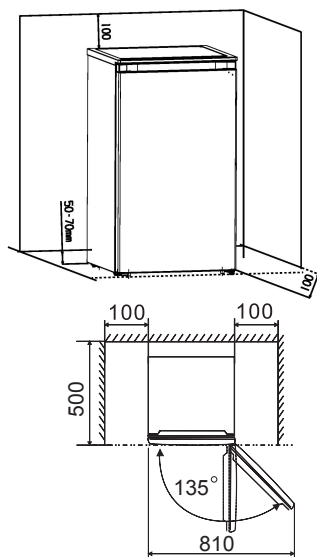
Cet appareil doit être mis à la terre. Le fabricant décline toute responsabilité si ces mesures de sécurité ne sont pas observées.

Ventilation de l'appareil



Afin d'améliorer l'efficacité du système de réfrigération, et économiser en énergie, il est nécessaire de maintenir une bonne ventilation autour de l'appareil pour la dissipation de la chaleur. Pour cette raison, une espace vide suffisante doit être disponible autour du réfrigérateur.

Recommandation: Il est recommandé de laisser un espace libre de 50-70 mm entre la face arrière et le mur, d'au moins 100 mm entre la partie supérieure et le plafond, d'au moins 100 mm entre les côtés et les murs et un espace libre à l'avant pour permettre aux portes de s'ouvrir à 135°, comme indiqué sur les diagrammes suivants.



Inverser la porte

La direction dans laquelle la porte s'ouvre peut être changé du côté droit (comme fourni) au côté gauche si jamais le placement de l'appareil nécessite ce changement.

Les outils dont vous aurez besoin

1. Tournevis à douille de 8 mm



2. Tournevis cruciforme



3. Spatule ou tournevis à lame mince



Avant de commencer à poser le réfrigérateur sur son dos afin d'accéder à la base, vous devez le reposer sur un emballage en mousse souple ou un matériau similaire pour éviter d'endommager les tuyaux de refroidissement à l'arrière du réfrigérateur.

1. Ouvrez la porte de l'appareil, démontez et retirez tous les accessoires de l'intérieur de l'appareil.

2. Dévissez les 2 vis (10). (Réfrigérateur avec panneau de protection)

3. Retirez le panneau de protection (11) et posez-le sur une surface souple. (Réfrigérateur avec panneau de protection)

4. Retirez le capuchon supérieur de la charnière (7). (Réfrigérateur sans panneau de protection)

5. Retirez les deux vis (6) qui relient la charnière supérieure (5) sur le côté droit du dessus du compartiment.

6. Soulevez délicatement la porte et la placer sur une surface rembourrée pour éviter les rayures.

7. Retirez le bouchon (9) et transférez-le dans le trou découvert situé sur le côté droit de l'appareil.

Assurez-vous d'appuyer fermement sur le bouton dans le trou. (Réfrigérateur sans panneau de protection)

8. Retirez les deux vis (1) qui maintiennent l'articulation inférieure (2) sur le côté droit de l'appareil.

9. Retirez le pied avant de nivellement à vis (4) et transférez-le sur le côté droit comme indiqué sur la figure sur le côté.

10. Placez la porte dans le nouvel emplacement, en vous assurant que la goupille pénètre dans la bague au niveau de la section inférieure du cadre (trou).

11. Fixez la charnière supérieure (5) précédemment retirée à l'étape 6 sur le côté gauche de l'unité. Assurez-vous que la goupille entre dans la bague sur la section supérieure du cadre (trou).

12. Fixez lâchement la charnière inférieure gauche (2) et ne serrez pas les boulons jusqu'à ce que la porte soit en position fermée et de niveau.

13. Insérez le bouchon (9) sur les trous non couverts (côté droit). (Réfrigérateur sans panneau de protection)

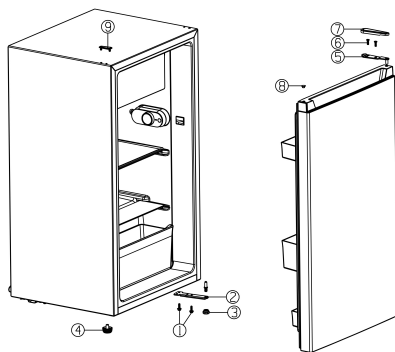
14. Remplacez le capuchon supérieur de la charnière (7). (Réfrigérateur sans panneau de protection)

15. Repositionnez l'appareil à la verticale.

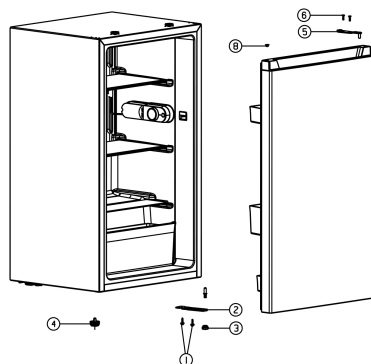
16. Montez le panneau de protection (11) sur la face avant et posez-le à plat sur la face arrière. (Réfrigérateur avec panneau de protection)

17. Appliquez les 2 vis (10) et vissez-les. (Réfrigérateur avec panneau de protection)

18. Ouvrez les portes de l'appareil et fixez tous les accessoires.



Réfrigérateur sans panneau de protection



Réfrigérateur avec panneau de protection

- | | |
|------------------------|-----------------------------------|
| ① Vis | ⑥ Boulon à visser |
| ② Charnière basse | ⑦ Capuchon supérieur de charnière |
| ③ Pied Bas Réglable | ⑧ Manchon cylindrique encastrable |
| ④ Pied Haut Réglable | ⑨ Bouchon |
| ⑤ Charnière supérieure | ⑩ Vis |
| | ⑪ Panneau de protection |

Panneau de commande

Démarrage et régulation de température

- Insérez la fiche du câble de connexion dans la prise avec le contact de mise à la terre. Quand la porte du compartiment du réfrigérateur est ouverte, la lumière interne est allumée.
- Le sélecteur de température est situé sur le côté droit du compartiment réfrigérateur.

Paramètre « 0 » signifie :

Éteint

Faites tourner le bouton dans le sens horaire pour mettre l'appareil en marche.

Paramètre « 1 » signifie :

Température la plus élevée, environnement le plus chaud. Paramètre « 7 » (butée finale) signifie: Température la plus basse, environnement le plus froid.

Important !

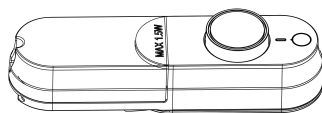
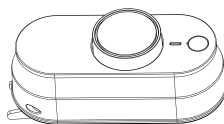
- Normalement, nous vous conseillons de sélectionner un réglage de 4. Si vous voulez que la température soit plus chaude ou plus froide, veuillez tourner le bouton sur un réglage inférieur ou supérieur en conséquence. Lorsque vous tournez le bouton vers un réglage plus bas, davantage d'énergie est économisée. Une consommation plus élevée d'énergie se produit dans le cas contraire.

REMARQUE : Un réglage élevé de la température accélère la péremption des aliments.

- Pour une conservation optimale des aliments, un réglage moyen est généralement le plus approprié.

Important ! Des températures ambiantes élevées (par exemple, les jours chauds d'été) et un réglage froid du régulateur de température (position 6-7) peuvent causer le compresseur de fonctionner en continu ou même s'arrêter!

Raison: Lorsque la température ambiante est élevée, le compresseur doit fonctionner en permanence pour maintenir la température froide à l'intérieure de l'appareil.



Utilisation de l'appareil

Accessoires

Étagères/bacs amovibles

- Divers étagères de rangement en verre ou en plastique ou plateaux métalliques sont inclus avec votre appareil : différents modèles ont différentes combinaisons et différentes qualités.
- Les murs du réfrigérateur sont équipés d'une série de roues afin que les étagères puissent être positionnées comme souhaité.

Positionnement des étagères de porte

- Pour permettre le stockage d'emballages alimentaires de différentes tailles, les étagères de porte peuvent être placées à différentes hauteurs.
- Pour effectuer ces ajustements, procédez comme suit: tirez progressivement l'étagère dans le sens des flèches jusqu'à ce qu'elle soit libre, puis repositionnez-la au besoin.

Bac à légumes

- Le tiroir est adapté pour stocker des fruits et légumes.

Pour éviter la contamination des aliments, veuillez respecter les instructions suivantes :

- L'ouverture de la porte pendant de longues périodes peut provoquer une augmentation significative de la température dans les compartiments de l'appareil.
- Nettoyez régulièrement les surfaces qui peuvent entrer en contact avec les aliments et les systèmes de vidanges accessibles.
- Conservez la viande et le poisson crus dans des récipients appropriés au réfrigérateur, de façon à ce qu'ils ne soient pas en contact avec d'autres aliments ou ne s'égouttent pas sur eux.
- Les compartiments à aliments surgelés de type deux étoiles permettent de conserver les aliments pré-congelés, de conserver ou de préparer de glace et des glaçons.
- Les compartiments à une, deux et trois étoiles ne conviennent pas à la congélation des aliments frais.
- Si l'appareil frigorifique est laissé vide pendant de longues périodes, éteignez-le, dégivrez-le, nettoyez-le, séchez-le et laissez la porte ouverte pour éviter l'apparition de moisissures dans l'appareil.

La conformité est vérifiée par une inspection.

Comm ande	Type de Compartiments	Température de stockage cible (°C)	Aliments appropriés
1	Réfrigérateur	+2~+8	Les œufs, les aliments cuits, les aliments emballés, les fruits et légumes, les produits laitiers, les gâteaux, les boissons et autres aliments ne doivent pas être congelés.
2	(***)*- Congélateur	≤-18	Poissons et fruits de mer (poissons, crevettes, mollusques, crustacés), produits aquatiques d'eau douce et produits carnés (recommandés pour 3 mois, plus la durée de conservation est longue, plus l'aliment perd son goût et sa valeur nutritive), sont adaptés aux produits frais surgelés.
3	***- Congélateur	≤-18	Poissons et fruits de mer (poissons, crevettes, mollusques, crustacés), produits aquatiques d'eau douce et produits carnés (recommandés pour 3 mois, plus la durée de conservation est longue, plus l'aliment perd son goût et sa valeur nutritive), ne sont pas adaptés aux produits frais surgelés.
4	** Congélateur	≤-12	Poissons et fruits de mer (poissons, crevettes, mollusques, crustacés), produits aquatiques d'eau douce et produits carnés (recommandés pour 2 mois, plus la durée de conservation est longue, plus l'aliment perd son goût et sa valeur nutritive), ne sont pas adaptés aux produits frais surgelés.
5	*-Congélateur	≤-6	Poissons et fruits de mer (poissons, crevettes, mollusques, crustacés), produits aquatiques d'eau douce et produits carnés (recommandés pour 1 mois, plus la durée de conservation est longue, plus l'aliment perd son goût et sa valeur nutritive).
6	0-étoile	-6~0	Porc frais, bœuf, poisson, poulet, certains aliments transformés emballés, etc. (recommandé de manger dans la même journée, de préférence pas plus de 3 jours), Aliments transformés partiellement encapsulés (aliments non congelés)
7	Refroidir	-2~+3	Porc frais/congelé, bœuf, poulet, produits aquatiques d'eau douce, etc. (7 jours en dessous de 0 °C et au-delà de 0 °C est recommandé pour consommation dans la même journée, de préférence pas à conserver pendant plus de 2 jours). Poissons et fruits de mer (en dessous de 0° pendant 15 jours, il n'est pas recommandé de conserver à plus de 0°C)
8	Aliments frais	0~+4	La viande de porc fraîche, ainsi que le bœuf, le poisson, le poulet, les aliments préparés, etc. (Il est préférable de le consommer dans la même journée, de préférence pas plus de 3 jours).
9	Vin	+5~+20	vin rouge, vin blanc, vin mousseux etc.

Remarque : Veuillez stocker les différents aliments en fonction des compartiments ou de la température de stockage cible de vos produits achetés.

Conseils et astuces utiles

Bruits pendant le fonctionnement

Les bruits suivants sont caractéristiques des appareils de réfrigération :

Clics Chaque fois que le compresseur s'allume ou s'éteint, on entend un clic.

Ronflement Dès que le compresseur est en fonctionnement, vous pouvez l'entendre ronfler.

Bouillonnement Lorsque le réfrigérant circule dans des tubes fins, on peut entendre des bouillonnements ou d'éclaboussures.

Éclaboussures Même après l'arrêt du compresseur, ce bruit peut être entendu pendant quelques moments.

Conseils pour économiser de l'énergie

- N'installez pas l'appareil à proximité d'une cuisinière, d'un radiateur ou d'une autre source de chaleur.
- N'ouvrez pas la porte trop souvent ou ne la laissez pas ouverte plus longtemps que nécessaire.
- Ne réglez pas la température plus basse que nécessaire.
- Rassurez-vous que les plaques latérales et la plaque arrière de l'appareil sont à une certaine distance du mur selon les instructions relatives à l'installation.
- Si le croquis montre la bonne combinaison des tiroirs, du bac à légumes et des étagères, ne changez pas la combinaison, cela entraînerait une plus grande consommation d'énergie.

Conseils pour la réfrigération des aliments frais

Pour obtenir les meilleures performances :

- Ne conservez pas d'aliments chauds ou de liquide qui s'évapore dans l'appareil.
- Couvrez ou enveloppez les aliments, en particulier s'ils ont un fort parfum ou une forte odeur.
- Placez les aliments de manière à ce que l'air puisse circuler librement.

Conseils pour la réfrigération

- Viande (tous types) enveloppez la nourriture dans du polyéthylène et placez sur l'étagère en verre au-dessus du tiroir à légumes. Pour des raisons de sécurité, stocker de cette manière seulement pendant un jour ou deux au maximum.
- Les aliments cuits, les plats froids, etc. Devraient être couverts et peuvent être placés sur n'importe quelle étagère.
- Fruits et légumes : ils devraient être entièrement nettoyés et placés dans le ou les tiroirs spéciaux fournis.
- Beurre et fromage : ils devraient être placés dans du papier aluminium ou des sacs en polyéthylène pour exclure autant d'air que possible.
- Bouteilles de lait : elles doivent être munies d'un bouchon et rangées dans le porte-bouteilles situé sur la porte.

Entretien et soin

Pour des raisons d'hygiène, l'intérieur de l'appareil, y compris les accessoires intérieurs, doit toujours être nettoyé.

Le réfrigérateur doit être nettoyé et entretenu au moins tous les deux mois.

ATTENTION



Risque de choc électrique

L'appareil ne doit pas être connecté au secteur pendant le nettoyage. Avant le nettoyage, éteignez l'appareil et retirez la fiche de la prise ou fermez interrupteur ou enlevez le disjoncteur ou le fusible.

Remarque !

- Retirez/stockez-les dans un endroit frais et maintenez-les couverts. les aliments de l'appareil avant de le nettoyer. Stocker dans un endroit frais, bien protégé.
- Ne nettoyez jamais l'appareil avec un nettoyeur à vapeur. De l'humidité pourrait s'accumuler sur des composants électriques.
- Les vapeurs chaudes peuvent également endommager les pièces en plastique.
- Les huiles étherées et les solvants organiques peuvent abîmer les pièces en plastique, par exemple le jus de citron ou le jus d'écorce d'orange, l'acide butyrique, ou les nettoyeurs qui contiennent de l'acide acétique. Ne laissez pas de telles substances entrer en contact avec les pièces de l'appareil.
- N'utilisez pas de nettoyeurs abrasifs.
- Nettoyez l'appareil et les accessoires

intérieurs avec un chiffon et de l'eau tiède. Des détergents à vaisselle disponibles dans le commerce peuvent également être utilisés.

- Après le nettoyage, essuyez avec de l'eau douce et un chiffon à vaisselle propre.
- L'accumulation de la poussière au niveau du condensateur augmente la consommation d'énergie. Nettoyez le condensateur à l'arrière de l'appareil une fois par an avec une brosse douce ou un aspirateur.
- Vérifiez l'orifice d'évacuation de l'eau sur la paroi arrière du compartiment du réfrigérateur.
- Dégagez un trou d'évacuation obstrué à l'aide d'un objet vert et doux, tout en veillant à ne pas endommager l'armoire avec des objets pointus.
- Une fois que tout est sec, remettez l'appareil en service.

Dégivrage

Pourquoi dégivrer

- L'eau contenue dans les aliments ou entrants dans l'air à l'intérieur du réfrigérateur en ouvrant les portes peut former une couche de givre à l'intérieur. Il affaiblira la réfrigération lorsque le gel est épais. Bien qu'il ait plus de 10 mm d'épaisseur, vous devriez le décongeler.

Dégivrage dans le compartiment du réfrigérateur

- Il est commandé automatiquement par l'activation ou la désactivation du régulateur de température, de sorte qu'il n'est pas nécessaire de procéder à un dégivrage. L'eau provenant du dégivrage sera évacuée automatiquement dans un bac d'égouttage par un tuyau de vidange situé à l'arrière du réfrigérateur.

Hors d'utilisation pendant longtemps

- Retirez tous les emballages réfrigérés.
- Éteindre l'appareil en réglant le régulateur de température en position « 0 ».
- Débranchez la fiche principale, ou coupez ou débranchez l'alimentation électrique.

- Nettoyer entièrement (voir section : Entretien et soin).
- Laissez la porte ouverte pour éviter l'accumulation d'odeurs.

Remarque: Si l'appareil contient un compartiment de congélation.

Dépannage

AVERTISSEMENT

Avant d'effectuer le dépannage, déconnectez l'alimentation électrique. Seuls un électricien qualifié ou une personne compétente peuvent effectuer un dépannage qui n'est pas dans le manuel.

Important !

Les réparations des réfrigérateurs/congélateurs ne peuvent être effectuées que par des techniciens d'entretien compétents. Des dépannages inconvenants peuvent exposer l'utilisateur à des risques importants. Si votre appareil doit être réparé, veuillez contacter votre revendeur spécialisé ou votre centre local de service.

PROBLÈME	CAUSE POSSIBLE	SOLUTION
L'appareil ne fonctionne pas.	L'appareil n'est pas allumé.	Allumez l'appareil.
	La prise secteur n'est pas branchée ou est mal fixée.	Branchez la fiche secteur.
	Le fusible a sauté ou est défectueux.	Vérifiez le fusible, remplacez-le si nécessaire.
	La prise de courant est défectueuse.	Des dysfonctionnements de l'alimentation secteur doivent être corrigés par un électricien.
L'appareil électrique refroidit trop.	La température est réglée sur une valeur trop froide.	Mettez temporairement le régulateur de température sur un réglage plus chaud.
Les aliments sont très chauds.	La température n'est pas correctement réglée.	Veillez vous référer à la section « Panneau de contrôle ».
	La porte était ouverte pendant une longue période.	N'ouvrez la porte qu'aussi longtemps que nécessaire.
	Une grande quantité d'aliments chauds a été placée dans l'appareil au cours des dernières 24 heures.	Mettez temporairement le régulateur de température sur un réglage plus froid.
	L'appareil électrique est proche d'une source de chaleur.	Reportez-vous à la section « Installation de votre nouvel appareil ».
Lumière LED intérieur ne fonctionne pas.	Lumière LED est défectueux.	Veillez consulter la section « Entretien et soin ».
Accumulation considérable de givre, même sur le joint de la porte.	Le joint de la porte n'est pas étanche à l'air (possible après avoir changé le coté de la porte)	Réchauffer soigneusement les parties qui fuient du joint de porte avec un sèche-cheveux (sur un réglage frais). En même temps façonner le joint de porte chauffé à la main pour qu'il s'ajuste correctement.
Bruit inhabituels.	L'appareil n'est pas de niveau.	Réajuster les pieds.
	L'appareil touche le mur ou d'autres objets.	Déplacez légèrement l'appareil.
	Un composant, par exemple un tuyau, à l'arrière de l'appareil est en contact avec une autre partie de l'appareil ou le mur.	Si nécessaire, pliez soigneusement l'élément pour le dégager.
Le compresseur ne démarre pas immédiatement après avoir modifié le réglage de la température.	C'est normal, aucune erreur ne s'est survenue.	Le compresseur démarre après un certain temps.
De l'eau sur le sol ou sur les étagères de rangement.	Le trou de vidange d'eau est bloqué.	Voir la section « nettoyage et entretien ».

Recyclage de l'appareil

Il est interdit de se débarrasser de cet appareil électrique de la même manière que les déchets ménagers.

Matériaux d'emballage

Les matériaux d'emballage avec le symbole de recyclage sont recyclables. Disposez-vous de l'emballage dans un collecte de déchets approprié pour le recycler.

Avant l'élimination de l'appareil électrique

1. Retirez la fiche d'alimentation de la prise principale.
2. Coupez le cordon d'alimentation et jetez-le avec la fiche secteur.

ATTENTION

Les réfrigérateurs contiennent des réfrigérants et des gaz dans l'isolation. Les réfrigérants et les gaz doivent être éliminés de manière professionnelle, car ils peuvent provoquer des blessures aux yeux et des départs de feu. Assurez-vous que le tuyau de réfrigérant n'est pas endommagé avec de l'éliminer correctement.

Élimination correcte de ce produit



Ce symbole sur le produit ou dans son emballage indique que ce produit ne peut être considéré comme déchets domestique. Portez l'appareil auprès d'un centre de recyclage agréé, spécialisé dans les appareils électroménagers. En vous assurant que ce produit est éliminé correctement, vous contribuerez à prévenir les conséquences potentielles négatives sur l'environnement et la santé humaine, qui pourraient être causées par une manipulation inappropriée des déchets de ce produit. Pour des informations plus détaillées sur le recyclage de ce produit, veuillez contacter votre conseil local, votre service d'élimination des déchets ménagers ou le magasin où vous avez acheté le produit.

Conditions générales de garantie

1. Nous offrons une garantie d'usine complète de 5 ans sur les produits Everglades après votre achat. Cette garantie n'est en aucun cas transférable et s'applique uniquement aux Pays-Bas. Dans les autres pays, ce sont les règles locales de garantie qui sont d'application. Les visites d'un technicien n'ont lieu que dans le Benelux.
2. Lors de l'annonce d'une réparation, une copie de la preuve d'achat doit toujours être présentée. Si celle-ci n'est pas disponible, aucune forme de garantie n'est possible.
3. Aucune garantie n'est offerte dans les cas suivants :
 - Pièces qui cassent facilement comme le verre, le plastique, le caoutchouc, les ampoules et autres.
 - Usure normale : courroies d'entraînement, charnières, boutons et autres pièces mobiles, etc.
 - Lorsque l'appareil a été en contact avec des substances chimiques et/ou électrochimiques ou d'autres substances inappropriées.
 - Quand les défauts de l'appareil sont dus à des dommages liés au transport mais indépendants de notre volonté, à une installation et un montage incorrects.
 - Mauvaise utilisation, entretien déficient, non-respect des instructions d'utilisation et de montage.
 - Utilisation non domestique : salons de coiffure, hôtels, restaurants, cafés, etc.
 - Le droit à la garantie est annulé en cas de réparation ou d'intervention sur l'appareil par des personnes autres que celles de notre propre service après-vente, ainsi que lorsque l'appareil est équipé de pièces ou d'accessoires qui ne sont pas des pièces d'origine et qui provoquent de ce fait une défectuosité.
4. La mise en œuvre de la garantie signifie que les pièces défectueuses seront réparées gratuitement ou remplacées par des pièces de qualité, à la discrétion du service après-vente. Il appartient à celui-ci de déterminer si une réparation doit être effectuée par un technicien ou si le défaut peut être corrigé en envoyant une pièce au consommateur. Les appareils qui peuvent être transportés normalement (p. ex. en voiture) doivent être ramenés au point d'achat pour être réparés. Les appareils ne pouvant pas être transportés normalement seront réparés sur place. Pour les réparations sous garantie, un ticket d'achat valide doit toujours être présent. Les pièces remplacées deviennent notre propriété.
5. Si une plainte n'est pas fondée, tous les frais sont à charge du consommateur.
6. Si une visite du service après-vente planifiée à votre demande ne doit pas avoir lieu, il faut le signaler le jour ouvrable précédent, sinon des frais seront facturés.
7. Lors d'une visite du service après-vente, l'appareil défectueux doit être propre, vide et facilement accessible. Si tel n'est pas le cas, le technicien peut refuser de réparer et la visite sera facturée.

Conditions générales de garantie

8. Une réparation ou un échange pendant la période de garantie n'entraînera pas la prolongation du délai de garantie.
9. Les dommages causés par un appareil défectueux doivent être signalés par le consommateur lui-même à sa compagnie d'assurance.
10. Les réclamations allant plus loin ou d'autres réclamations, en particulier des demandes d'indemnisation pour des dommages en dehors de l'appareil, sont exclues sauf si ce type de responsabilité est prévu par la loi.
11. Nous sommes en outre responsables sans limite, dans le cadre de la loi, des dommages couverts légalement par la responsabilité du fait des produits et de tous les dommages découlant d'infractions volontaires au contrat, de négligences graves et d'une intention dolosive de notre part, de la part de nos représentants légaux ou de personnes désignées par nos soins.
12. Les conditions de garantie d'EDY sont régies par le droit néerlandais.

Numéro du service après-vente pour les Pays-Bas : **0900-0404040** www.everglades.nl

Numéro du service après-vente pour la Belgique : **0032-(0)38080919**



