

MUL021. Stroomtang

GARANTIE

Het instrument is gegarandeerd vrij van defecten in materialen en vakmanschap gedurende één jaar. Elk instrument dat binnen een jaar na de leveringsdatum defect blijkt te zijn, wordt zonder kosten voor de oorspronkelijke koper gerepareerd, aangepast of vervangen en na betaling van de reparatiekosten naar de fabriek teruggestuurd.

Deze garantie dekt geen verbruiksartikelen zoals batterijen of zekeringen. Indien het defect het gevolg is van oneigenlijk gebruik of abnormale gebruiksomstandigheden, wordt de herstelling gefactureerd tegen de nominale prijs.

VEILIGHEIDSINFORMATIE

Deze serie stroomtangen is ontworpen volgens de norm IEC 61010 betreffende elektronische meetapparatuur met een meetcategorie II (600 V) en een mate van vervuiling 2.

AANDACHT

Volg deze richtlijnen om mogelijke elektrische schokken of letsel te voorkomen:

- Gebruik de stroomtang niet als deze beschadigd is. Onderzoek de behuizing voor gebruik. Besteed speciale aandacht aan de isolatie rond de connectoren.
- Inspecteer meetsnoeren op beschadigde isolatie en blootliggend metaal. Controleer de continuïteit van de meetsnoeren. Vervang alle beschadigde meetsnoeren voordat u de stroomtang gebruikt.

- Gebruik de stroomtang niet als deze defect is. Abnormaal gedrag: De bescherming is mogelijk beschadigd. Vraag bij twijfel om reparatie.

- Gebruik de stroomtang niet in omgevingen met explosieve gassen, stoom of stof.

- Breng geen hogere spanning aan dan de nominale spanning die op de stroomtang staat aangegeven tussen de klemmen of tussen een klem en aarde.

- Controleer voor elk gebruik de werking van de stroomtang die een bekende spanning meet.

- Gebruik bij onderhoud aan de stroomtang alleen de gespecificeerde reserveonderdelen.

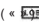

- Gebruik de stroomtang voorzichtig boven de 30 Vac (rms), 42 V (piek) of 60 Vdc. Deze spanningen vormen een risico op schokken.

- Houd bij gebruik van de sondes uw vingers achter de vingerbeschermers van de sonde.

- Sluit de negatieve meetkabel ("COM") aan voordat dan de meetkabel van de spanningvoerende klem. Bij het loskoppelen van de meetsnoeren, dient u eerst het meetsnoer los te koppelen van de spanningvoerende klem.

- Voordat u het batterijdeksel opent of de wisselstroom meet, verwijdert u de meetsnoeren van de stroomtang.

- Gebruik de stroomtang niet als het batterijdeksel of een deel van de behuizing los zit of is verwijderd.

- Om onjuiste metingen te voorkomen die elektrische schokken of persoonlijk letsel kunnen veroorzaken, dient u de batterijen te vervangen zodra de indicator voor bijna lege batterij verschijnt. («  "O" )

- Voordat u de stroomtang op de te meten geleider bevestigt, moet u ervoor zorgen dat alle meetsnoeren van de stroomtang zijn verwijderd.

- Voordat u de behuizing van de stroomtang opent of het batterijdeksel verwijdert, moet u de meetsnoeren loskoppelen van de stroomtang en de stroomtang van de geklemde geleider verwijderen.

- Andere gevaren:
- Wanneer een ingangsaansluiting is aangesloten op een gevaarlijke spanning, moet worden opgemerkt dat deze spanning op alle andere klemmen aanwezig kan zijn.

- **Categorie II:** meetcategorie II is van toepassing op meting metingen gedaan aan circuits die rechtstreeks zijn aangesloten op laagspanningsinstallaties (enkele voorbeelden hiervan zijn metingen aan huishoudelijke apparaten, draagbare gereedschappen en soortgelijke apparatuur). Gebruik de stroomtang niet voor categorie III of IV metingen.

AANDACHT

Volg deze richtlijnen om mogelijke schade aan de stroomtang en de te meten apparatuur te voorkomen:

- Voordat u weerstand, diode en continuïteit controleert, moet u de stroom naar het circuit uitschakelen en alle hoogspanningscondensatoren ontladen.

- Gebruik de juiste functies en het juiste bereik voor uw metingen.

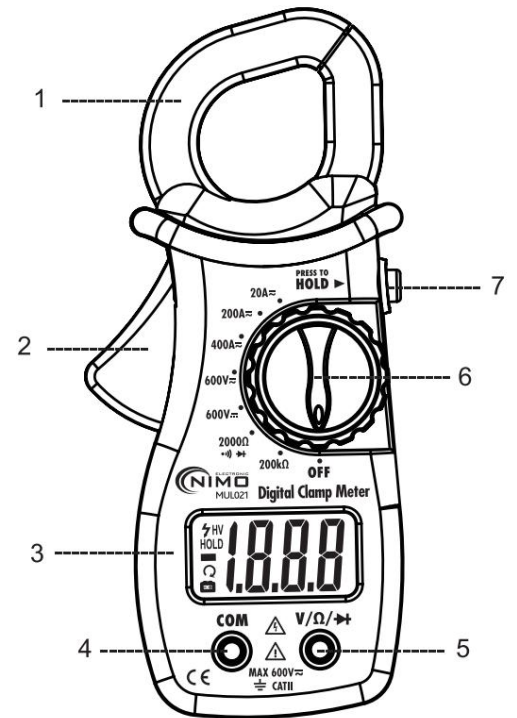
- Voordat u de draaiknop verplaatst om de functie te wijzigen, moet u de meetsnoeren loskoppelen van het te meten circuit en de klem verwijderen van de geleider waarop deze is vastgeklemd.

ELEKTRISCHE SYMBOLEN

	AC (wisselstroom)
	DC (gelijkstroom)
	Belangrijke veiligheidsinformatie (zie instructies)
	Mogelijk gevaarlijke spanning
	Land
	Naleving van de richtlijnen van de Unie
	Europese
	dubbele isolatie
	Diode

ALGEMENE BESCHRIJVING

Deze serie bestaat uit compacte, digitale stroomtangen met een 3,5-cijferig display voor het meten van gelijkspanning, wisselspanning, wisselstroom, weerstand, diode en continuïteit (alleen modellen) DT306B en DT306C). Dit zijn zeer nuttige en gemakkelijk te gebruiken instrumenten.



ALGEMENE SPECIFICATIES

Display: 3,5-cijferig LCD-scherm met een maximale afleeswaarde van 1999.

Indicatie overschrijding: "1" verschijnt op het LCD-scherm.

Bemonsteringsfrequentie: ongeveer drie keer per seconde.

Misplaatsingsfout: 1% aflezing.



(**Opmerking:** om deze fout te voorkomen, moet de geleider in het midden van het gebied worden geplaatst dat door de klem wordt omsloten.)

Sensor: klemvormige transformator voor het meten van wisselstroom.

Kaakopening: 35 mm.

Maximale meetbare diameter van de geleider: 30 mm.

Batterijen: twee 1,5 V AAA-batterijen.

Indicatie van lage batterijlading: « het LCD-  "O"  " in scherm.

Gebruikstemperatuur: 0oC tot 40oC; < 75 % relatieve vochtigheid.

Opslagtemperatuur: -20°C tot 60°C; < 85% relatieve vochtigheid.

Tamano: 151 mm x 70 mm x 34 mm.

Gewicht: ca. 135 g (inclusief batterijen).

LOCATIE VAN ONDERDELEN

1. grap

- De te meten geleider is vast.
- Voor een nauwkeurigere meting moet de bestuurder: in het midden van de kaak zijn.

2. Trigger

- Gebruikt om de kaak te openen en te sluiten om stroom te meten alternatief.

3. Scherm

- 3,5-cijferig LCD-scherm met een maximale afleeswaarde van 1999.

4. «COM» invoer

- Ingang voor de connector van de zwarte meetkabel (negatief).

5. "V Ω " ingang

- Ingang voor de connector van de rode meetkabel (positief).

6. Draaiknop

- Wordt gebruikt om de gewenste functie en bereik te selecteren en om de stroomtang in en uit te schakelen.

7. Hold-knop ("HOLD")

- Na het indrukken van deze knop wordt de huidige meting vastgehouden in de display en "HOLD" verschijnt op het LCD-scherm als indicatie. Om de hold-modus te verlaten, drukt u nogmaals op de knop: de **indicatie "HOLD" zal verdwijnen.**

Bereik Resolutie Nauwkeurigheid		overbelastingsbeveiliging	
600 V	1V	± (1,2 % + 5)	CC: 600 V CA: 600 Vrms

Ingangsimpedantie: 9M Ω .

Frequentiebereik: 40 Hz tot 400 Hz.

Maximaal toegestaneingangsspanning: 600 Vrms.

GELIJKSTROOMSPANNING

Bereik Resolutie Nauwkeurigheid		overbelastingsbeveiliging	
600 V	1V	± (1,0 % + 5)	CC: 600 V CA: 600 Vrms

Ingangsimpedantie: 9M Ω .

Maximaal toegestaneingangsspanning: 600 Vrms.

WISSELSTROOM

Bereik Resolutie		Precisie		overbelastingsbeveiliging
2A	1mA ± (5,0 % + 5)	500A (30s)		
20A	10mA ± (3,0 % + 5)			
200A	100mA			
400A	1A			
		± (2,5 % + 13)		

Antwoord: gemiddeld, gekalibreerd op het kwadraat van de sinusgolf.

Frequentiebereik: 50 tot 60 Hz.

2 Een bereik alleen op het DT306C-model.

UITHOUDINGSVERMOGEN

Bereik Resolutie Nauwkeurigheid		overbelastingsbeveiliging	
2000 Ohm	1 Ω ± (1,2% + 2)	CC: 250 V CA: 250 Vrms	
200 K Ω	100 Ω ± (1,5% + 2)		

HOORBARE CONTINUÏTEIT (DT306B, DT306C)

Bereik	oplossing	Precisie
	1 Ohm	Als de weerstand ongeveer < 30 is, klinkt er een zoemer.

AC-SPANNING

Bereik Resolutie		Precisie		overbelastingsbeveiliging
	1mV	De geschatte voorwaartse spanningsval wordt weergegeven. (De nullastspanning is ongeveer 3 V.)	CC: 250 V CA: 250 Vrms	

GEBRUIKSAANWIJZING

DC-SPANNING METING

- Steek de zwarte connector van het testsnoer in de «COM»-ingang en de rode connector van het testsnoer in de « **V \bar{y}** »-ingang.
- Zet de draaischakelaar op de «600V» stand.
- Sluit de meetsnoeren aan op de te meten bron of belasting.

- Lees de spanningswaarde af op het LCD-scherm. ik weet ook geeft de polariteit van de rode meetkabelaansluiting aan.

AC VOLTAGE METING

- Steek de zwarte connector van het testsnoer in de «COM»-ingang en de rode connector van het testsnoer in de « **V \bar{y}** »-ingang.
- Zet de draaischakelaar in de stand «600V~».
- Sluit de meetsnoeren aan op de te meten bron of belasting.

- Lees de spanningswaarde af op het LCD-scherm.

AC STROOMMETING

- Zet de draaiknop op de gewenste AC-stroombereikpositie.

- Knijp in de trekker en bevestig de klem aan de te worden gemeten.

Zorg ervoor dat de kaak volledig gesloten is.

Gebruiken:

- U mag niet meer dan één geleider tegelijk klemmen.

- Om een nauwkeurige aflezing te krijgen, moet de geleider zich in het midden van het gebied bevinden dat door de klem wordt omsloten.
- Raak de geleider niet aan met uw hand of huid.

- Lees de waarde af die op het scherm wordt aangegeven. Weerstandsmeting

- Steek de zwarte meetkabelconnector in de «COM»-ingang en de rode meetkabelconnector in de «V/ \bar{y} »-ingang.

- Zet de draaiknop op het gewenste weerstandsbereik ("2000 \bar{y} " of "200k \bar{y} ").

- Sluit de meetsnoeren aan op de te testen belasting. worden gemeten.

- Lees de waarde af die wordt aangegeven op het LCD-scherm.

Opmerking: Op de DT306B- en DT306C-modellen klinkt de ingebouwde zoemer wanneer de draaiknop in de "2000 \bar{y} "-positie staat en de gemeten weerstand minder is dan ongeveer 30 \bar{y} .

Voordat u de weerstand in het circuit meet, moet u ervoor zorgen dat u de stroom naar het circuit hebt uitgeschakeld en dat alle condensatoren zijn ontladen.

Continuïteitsmeting (alleen modellen DT306B en DT306C)

- Steek de connector van het zwarte meetsnoer in de «COM»-ingang en de rode meetkabelconnector in de " **V \bar{y}** " ingang.

- Zet de draaischakelaar in de stand « • Sluit de ».

meetkabels aan op de te worden gemeten.

- Wanneer de te meten weerstand minder is dan ongeveer 30 \bar{y} , klinkt de ingebouwde zoemer.

DIODE METING

- Steek de zwarte connector van het testsnoer in de «COM»-ingang en de rode connector van het testsnoer in de « **V \bar{y}** »-ingang (de polariteit van het rode testsnoer is positief).

- Zet de draaiknop in de stand « • Sluit het rode ».

meetsnoer aan op de anode van de diode en het zwarte meetsnoer op de kathode.

- Lees de geschatte doorlaatspanning af op het LCD-scherm. (Opmerking: De afleeseenheid is de mV.)

BATTERIJ VERVERGEN

Het verschijnen van het symbool "O" » op het LCD-scherm « geeft aan dat er nog maar weinig lading in de batterijen zit en daarom moeten ze worden vervangen.

Om de batterijen te vervangen, verwijdert u de schroef op het batterijdeksel en vervangt u de oude batterijen door nieuwe van hetzelfde type.

ALGEMEEN ONDERHOUD

Maak de behuizing regelmatig schoon met een vochtige doek en een mild schoonmaakmiddel. Gebruik geen schurende stoffen of oplosmiddelen. Als de connectoringangen vuil zijn of vocht bevatten, kunnen de metingen onjuist zijn.

Volg deze procedure om de connectoringangen te reinigen:

- Zorg ervoor dat de klem niets vasthoudt object.
- Zet de stroomtang uit en verwijder alle kabels van de meting.
- Schud eventueel vuil dat zich in de connectoringangen heeft opgehoopt, eraf.
- Week een ongebruikt wattenstaafje in alcohol. Wrijf het wattenstaafje rond elke connectoringang.

ACCESSOIRES



instructies:



Meet kabels.

PRODUCTVERWIJDERING

Beste klant:

Als u zich op enig moment van dit product wilt ontdoen, houd er dan rekening mee dat veel van de onderdelen zijn gemaakt van dure materialen die kunnen worden gerecycled. Gooi het product niet in de GFT-container: vraag het gemeentehuis naar de recyclingcentra in uw buurt.