

Aufbauanleitung Edelstahl Arbeitstisch

für Outdoorküche

Art. 2304-03

GTIN 4017265031836



Importiert durch:

Jürgen Westerholt GmbH

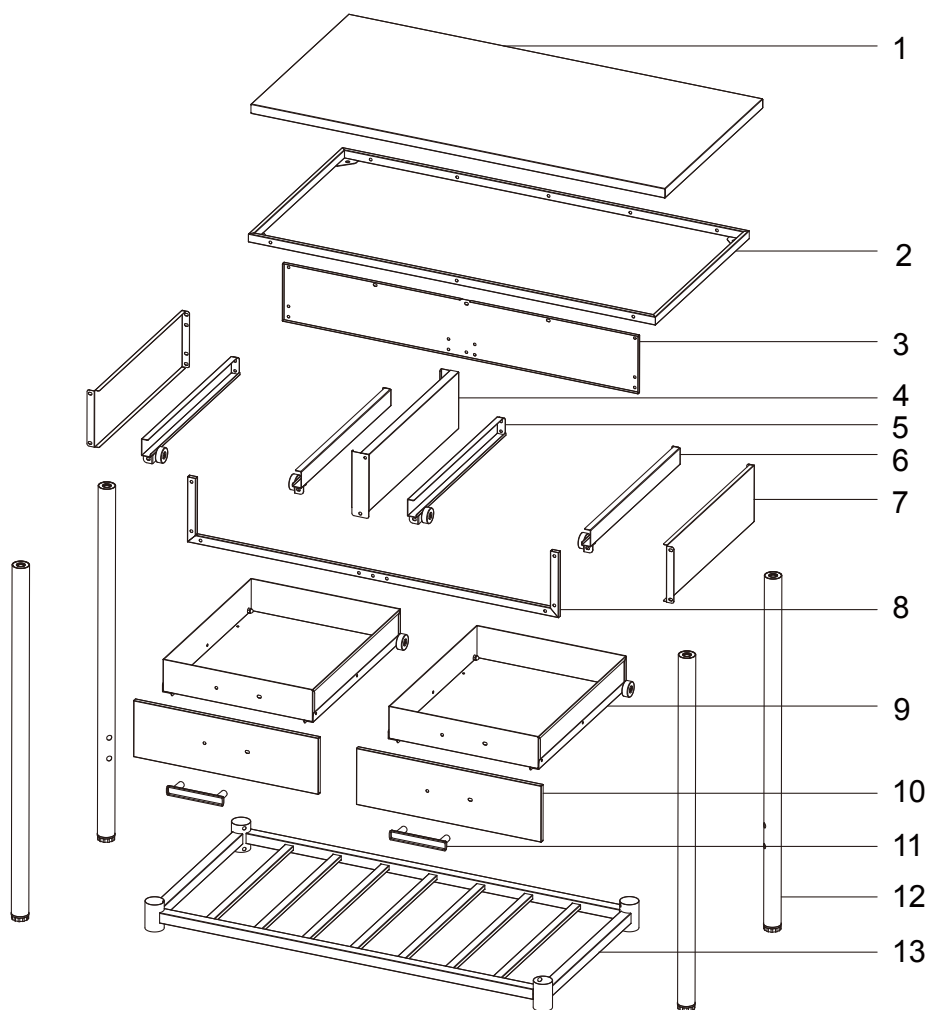
Oldenburger Straße 218 b

26203 Wardenburg

Tel.: +49 4407 91 921-0

Mail: info@westerholt-gmbh.de

Komponentenübersicht

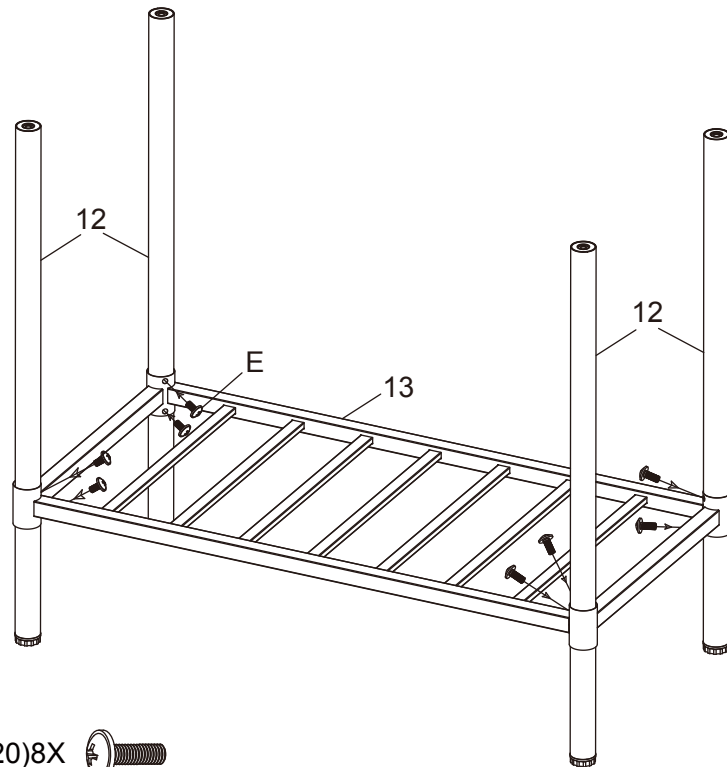


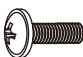
1	Deckel		(1)	8	Kopfbügel		(1)
2	Waschtisch rahmen		(1)	9	Schublade		(2)
3	Rückwand		(1)	10	Türpfosten		(2)
4	Mittelplatte		(1)	11	Griffe		(2)
5	Linker Stützrahmen der Schublade		(2)	12	Bein		(4)
6	Rechter Stützrahmen der Schublade		(2)	13	Ablageboden		(1)
7	Seitenwand		(2)				
A	Schrauben M5x10mm		9	D	Schrauben M6x16mm		4
B	Schrauben M5x16mm		13	E	Schrauben M8x20mm		12
C	Schrauben M5x30mm		2	F	Mutter M5		24

Zur Montage der nächsten Schritte werden 2 Personen benötigt!!!

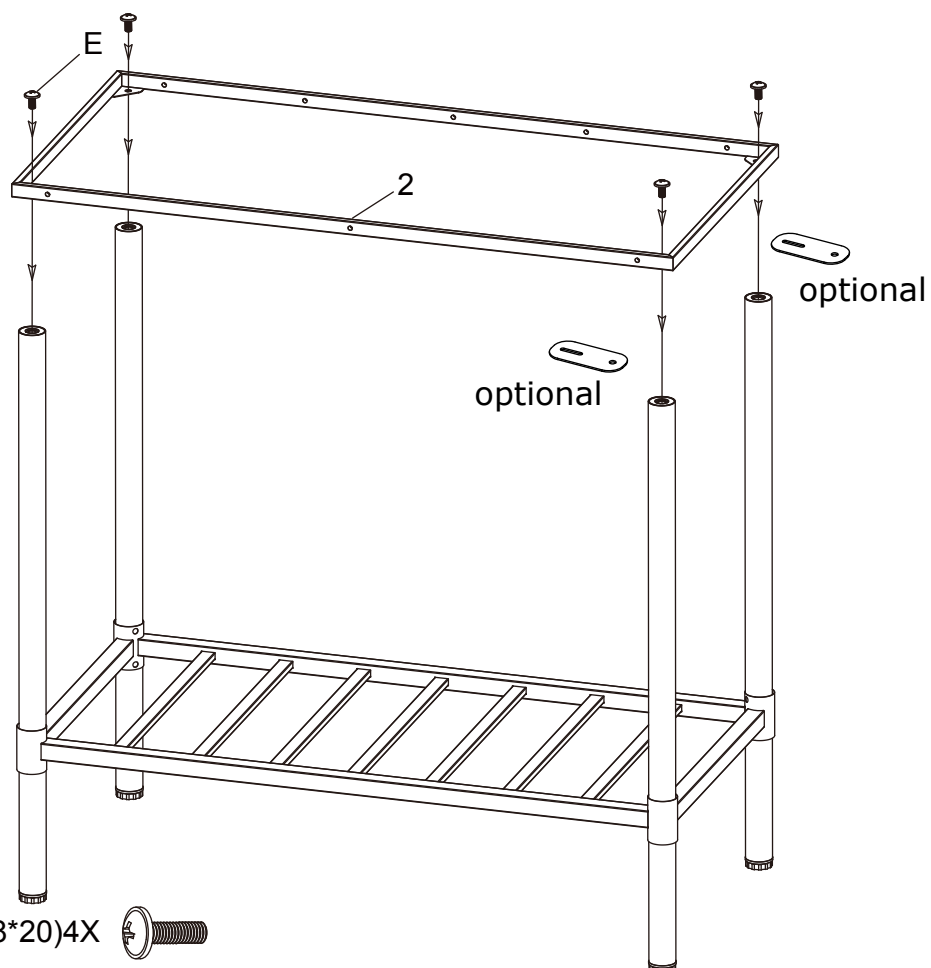
Überprüfen Sie vor der Montage ob alle Teile vollzählig und einwandfrei sind.

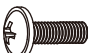
1. Montieren Sie die Bauteile „12“ mittels der Schraube „E“ am Bauteil „13“ gemäß der Zeichnung.



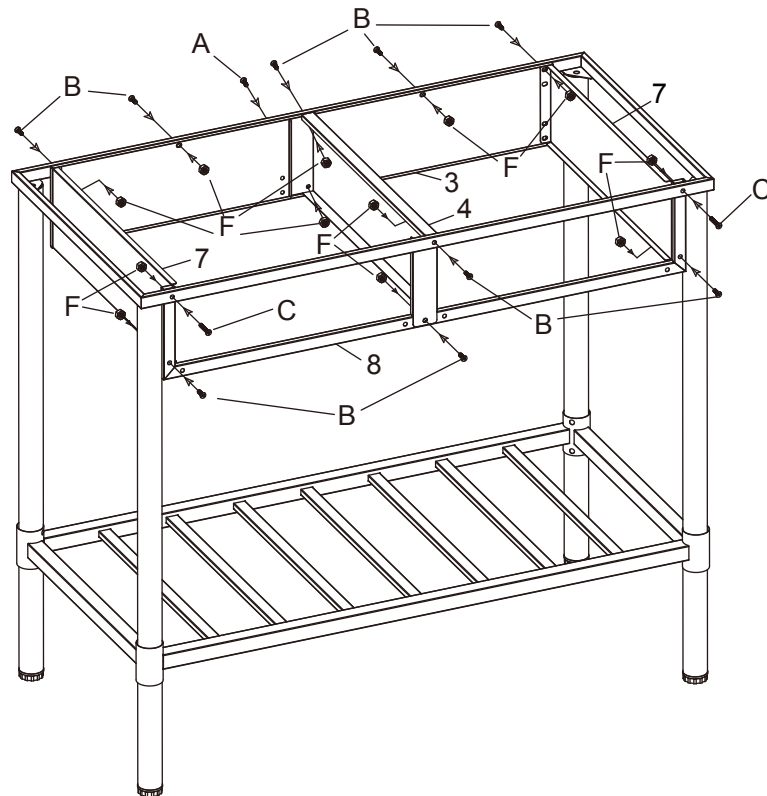
E(M8*20)8X 





2. Montieren Sie das Bauteil „2“ mittels der Schraube „E“ gemäß der Zeichnung. Optional montieren Sie die Verbindungsplatten, um die Verbindungsböden der Outdoorküche zu montieren. (Die Verbindungsplatten sind Lieferbestandteil der Verbindungsböden Art.-Nr. 2304-04).



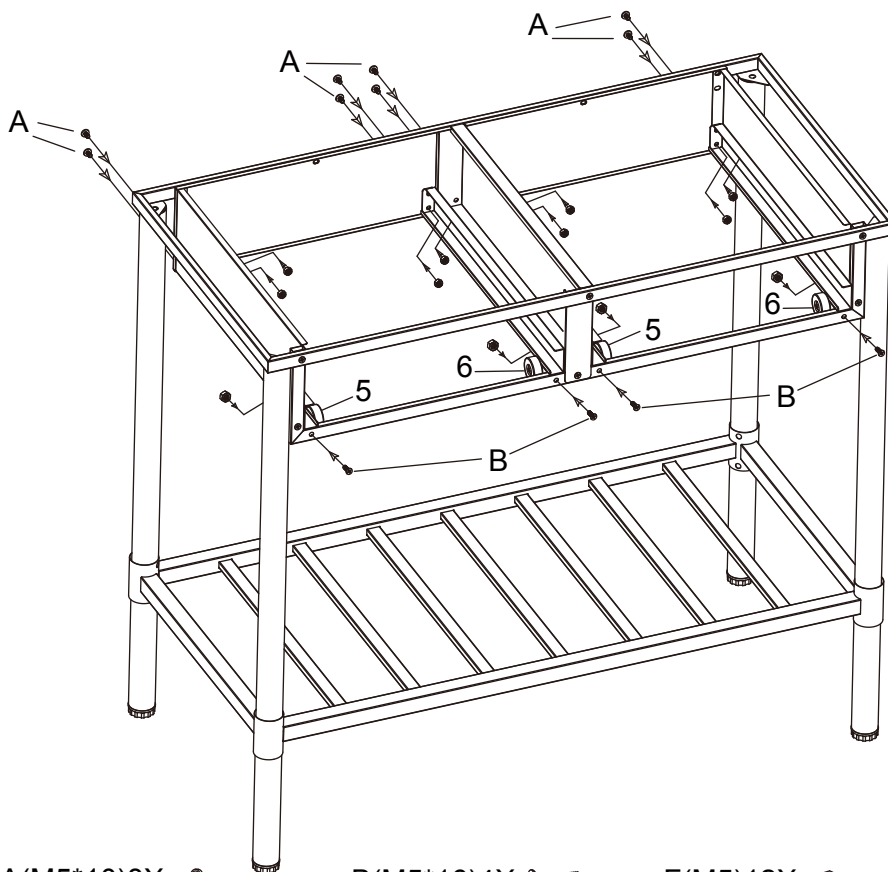
E(M8*20)4X 




3. Montieren Sie nun die Bauteile „3“; „4“; „7“ und „8“ mittels der Schrauben „A“; „B“ und „C“ sowie der Mutter „F“ gemäß der Zeichnung.



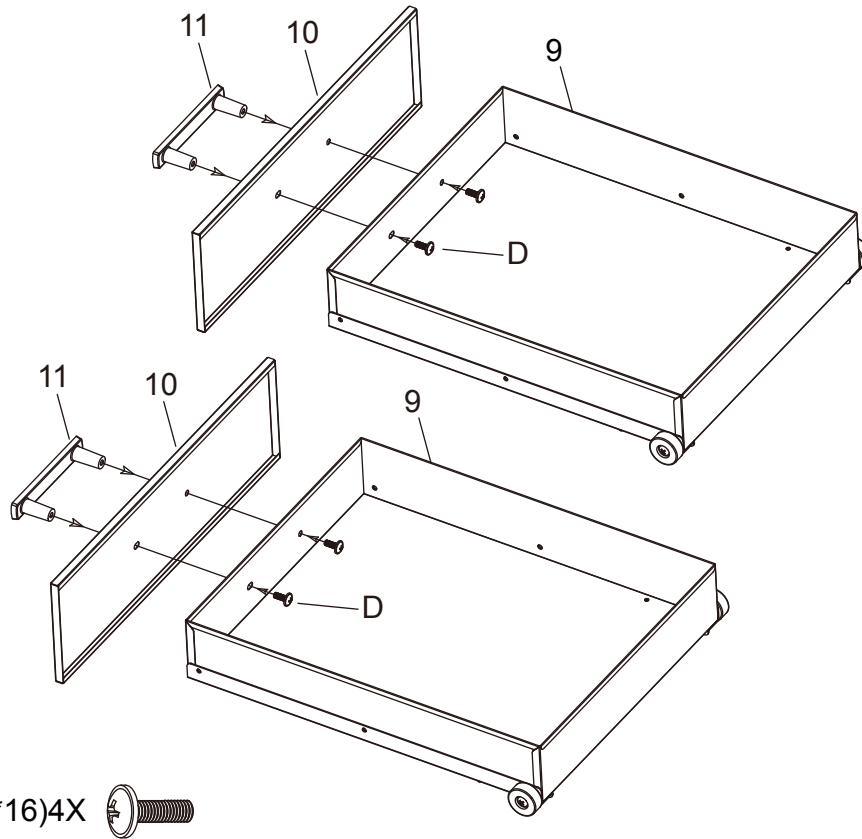
A(M5*10)1X  B(M5*16)9X  C(M5*30)2X 
 F(M5)12X 

4. Montieren Sie die Bauteile „5“ und „6“ mittels der Schrauben „A“ und „B“ und der Mutter „F“ gemäß der Zeichnung. Prüfen Sie den festen Sitz der Verschraubung der Rollen.

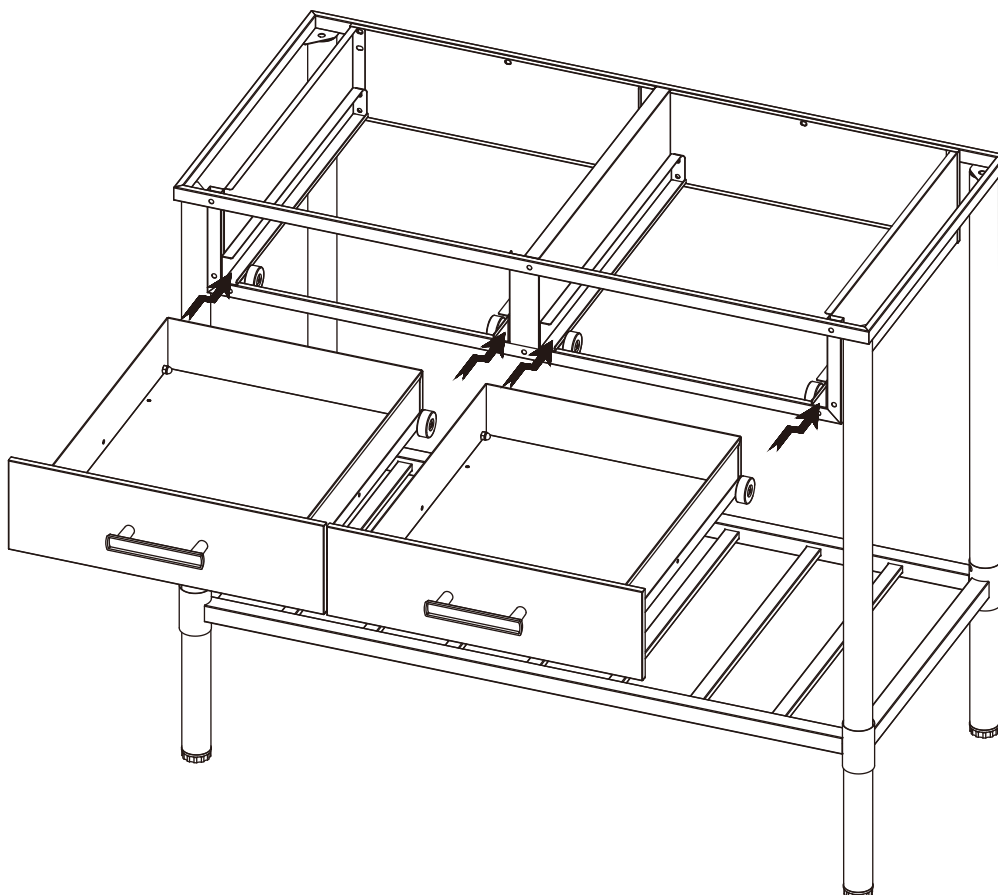


A(M5*10)8X  B(M5*16)4X  F(M5)12X 

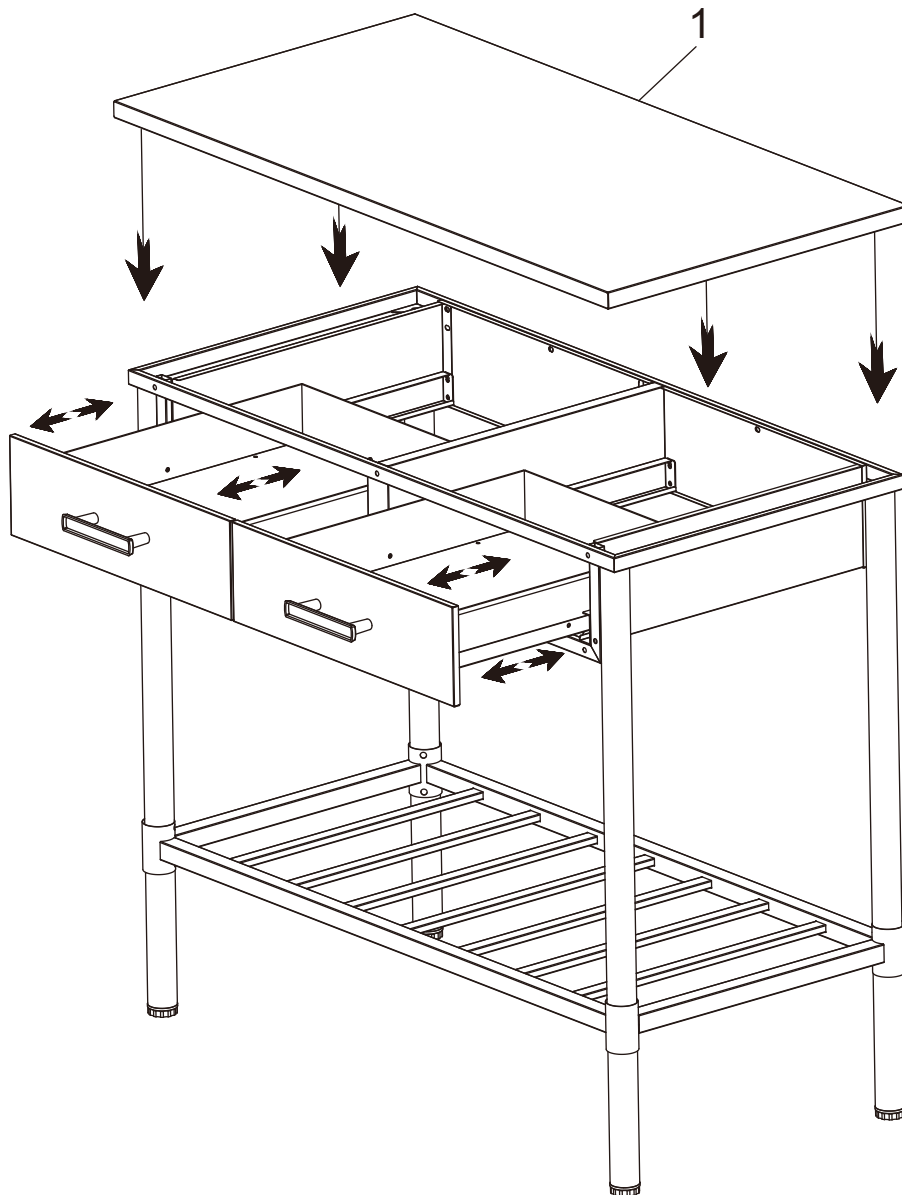
5. Montieren Sie die Bauteile „11“ an den Bauteilen „10“ und „9“ mittels der Schrauben „D“ gemäß der Zeichnung.



6. Setzen Sie die Schubladen gemäß der Zeichnung ein.



7. Setzen Sie nun das Bauteil „1“ gemäß der Zeichnung auf.



8. Zum Ausrichten der Schubladenblende (Bauteil 10) lösen Sie die Verschraubung der Handgriffe und richten die Blenden aus. Ziehen Sie die Verschraubung dann wieder an.

Ein ausführliches Video zum Aufbau des Arbeitstisches finden Sie unter folgenden Link:

<https://youtu.be/Z4yGp73hJYI>

Technische Änderungen sind vorbehalten.

Sicherheitshinweise:

**Achten Sie darauf das der Tisch auf einem ebenen und festen
Untergrund steht.**

Lassen Sie Kinder nie unbeobachtet in der Nähe des Tisches.

**Kontrollieren Sie regelmäßig den festen Sitz aller
Schraubverbindungen**