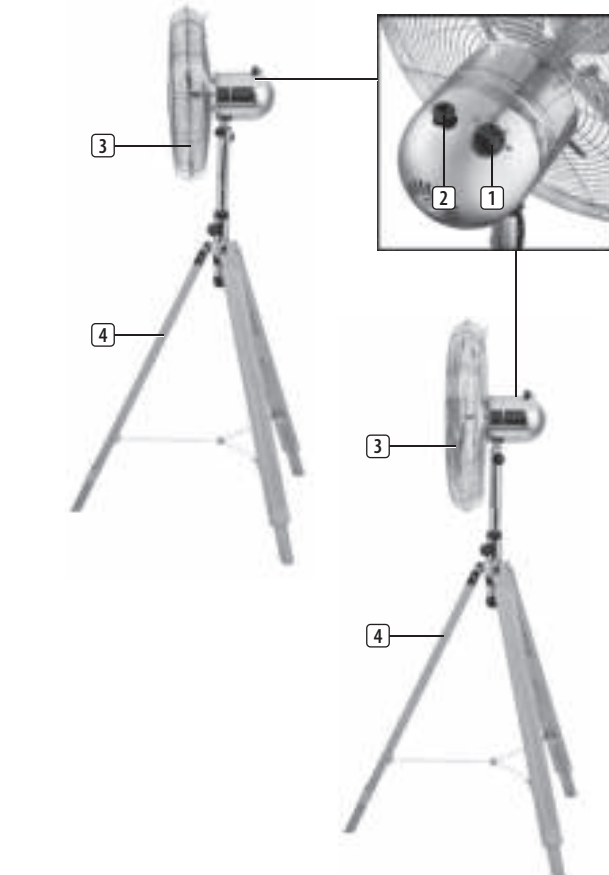


EN | Instruction manual
NL | Gebruiksaanwijzing
FR | Mode d'emploi
DE | Bedienungsanleitung
ES | Manual de usuario
PT | Manual de utilizador
IT | Manuale utente
SV | Bruksanvisning
PL | Instrukcja obsługi
CS | Návod na použití
SK | Návod na použitie
RU | Руководство по эксплуатации



VE-5804
VE-5805

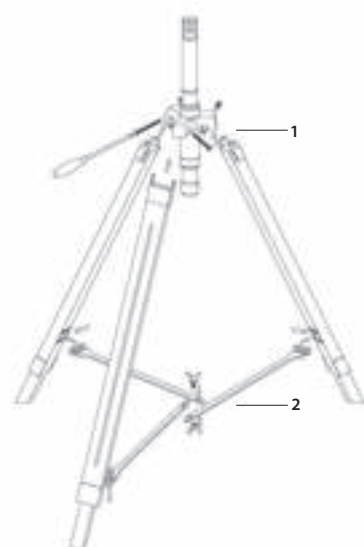
PARTS DESCRIPTION / ONDERDELENBESCHRIJVING / DESCRIPTION DES PIÈCES / TEILEBESCHREIBUNG / DESCRIPCIÓN DE LAS PIEZAS / DESCRIÇÃO DOS COMPONENTES / DESCRIZIONE DELLE PARTI / BESKRIVNING AV DELAR / OPIS CZĘŚCI / POPIS SOUČÁSTÍ / ПОПИС СОСТАВІ / ПИСКАМЕ ЗАПЧАСТИ



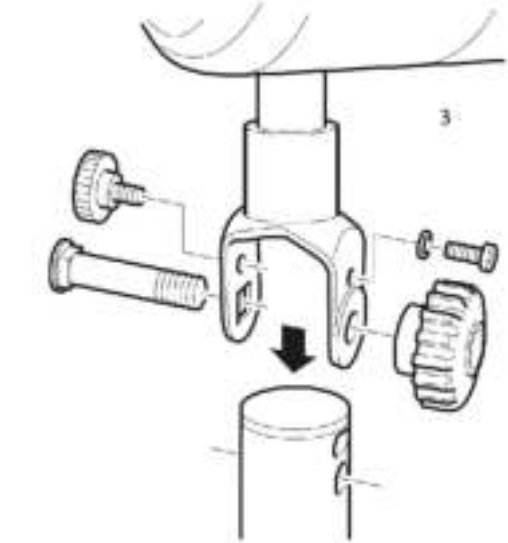
PARTS DESCRIPTION
1. Speed adjustment knob
2. Oscillation knob
3. Fan
4. Tripod

ASSEMBLY THE FAN

- Use a screwdriver to secure the wooden leg to the tripod holder. Put the locking screw through the holes of the metal connector part and the stand holder and tighten the screw with the main nut. Each base leg has one screw and one main nut. (1)
- Place the 3-piece metal link pipe in the center of the tripod and then secure it with the butterfly screws. (2)



• Install the fan main body on the top of the standing pipe. (3)



- Remove the 4 screws from the motor unit.
- Fit the rear fan grill onto the motor unit. Make sure that the 4 holes on the motor match the 4 holes on the rear fan grill.
- Fit the 4 screws and screw it on firmly.
- Put the blade on the motor unit and carefully tighten the screw.
- Fit the front fan grill onto the rear cage and fix them together using the metal clips. Tighten the small screw.

BEFORE THE FIRST USE

- Take the appliance and accessories out of the box. Remove the stickers, protective foil or plastic from the device.
- Place the device on a flat stable surface and ensure a minimum of 10 cm. free space around the device. This device is not suitable for installation in a cabinet or for outside use.

EN Instruction manual

SAFETY

- This appliance shall not be used by children aged less than 8 years. This appliance can be used by children aged from 8 years and above and persons with reduced physical, sensory or mental capabilities or lack of experience and knowledge if they have been given supervision or instruction concerning use of the appliance in a safe way and understand the hazards involved. Children shall not play with the appliance. Keep the appliance and its cord out of reach of children aged less than 8 years. Cleaning and user maintenance shall not be made by children unless older than 8 and supervised.

- By ignoring the safety instructions the manufacturer can not be held responsible for the damage.
- If the supply cord is damaged, it must be replaced by the manufacturer, its service agent or similarly qualified persons in order to avoid a hazard.
- Never move the appliance by pulling the cord and make sure the cord can not become entangled.
- The appliance must be placed on a stable, level surface.
- The user must not leave the device unattended while it is connected to the supply.
- This appliance is only to be used for household purposes and only for the purpose it is made for.
- To protect yourself against an electric shock, do not immerse the cord, plug or appliance in the water or any other liquid.

- Put the power cable into the socket. (Note: Make sure the voltage which is indicated on the device matches the local voltage before connecting the device. Voltage 220V-240V ~ 50-60Hz).

USE

- Set the speed adjustment knob to the desired position.
- To make the fan head oscillate, push down the Oscillation Knob.
- To stop the fan head from oscillating, pull-up the Oscillation Knob.
- The head of the fan can be adjusted up or down, to do this loosen the adjusting knob, adjust the fan to the desired angle, to secure tighten the adjusting knob.

CLEANING AND MAINTENANCE

- Clean the appliance with a damp cloth. Never use harsh and abrasive cleaners, scouring pad or steel wool, which damages the device.
- Never immerse the electrical device in water or any other liquid. The device is not dishwasher proof.

ENVIRONMENT

This appliance should not be put into the domestic garbage at the end of its durability, but must be offered at a central point for the recycling of electric and electronic domestic appliances. This symbol on the appliance, instruction manual and packaging puts your attention to this important issue. The materials used in this appliance can be recycled. By recycling of used domestic appliances you contribute an important push to the protection of our environment. Ask your local authorities for information regarding the point of recollection.

Support

You can find all available information and spare parts at www.tristar.eu!

NL Gebruiksaanwijzing

VEILIGHEID

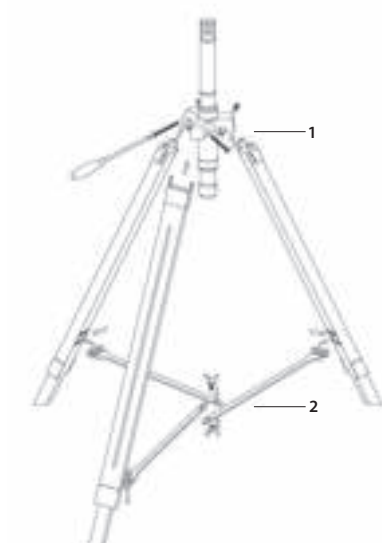
- Dit apparaat mag niet worden gebruikt door kinderen jonger dan 8 jaar. Dit apparaat kan worden gebruikt door kinderen vanaf 8 jaar en door personen met verminderde lichamelijke, zintuiglijke of geestelijke vermogens of gebrek aan de benodigde ervaring en kennis indien ze onder toezicht staan of instructies krijgen over hoe het apparaat op een veilige manier kan worden gebruikt alsook de gevaren begrijpen die met het gebruik samenhangen. Kinderen mogen niet met het apparaat spelen. Houd het apparaat en het netsnoer buiten bereik van kinderen jonger dan 8 jaar. Laat reiniging en onderhoud niet door kinderen uitvoeren, tenzij ze ouder zijn dan 8 jaar en onder toezicht staan.
- De fabrikant is niet aansprakelijk voor schade voortvloeiend uit het niet opvolgen van de veiligheidsinstructies.
- Als het netsnoer beschadigd is, moet het worden vervangen door de fabrikant, de onderhoudsmonteur van de fabrikant of door personen met een soortgelijke kwalificatie om gevaar te voorkomen.
- Verplaats het apparaat nooit door aan het snoer te trekken. Zorg ervoor dat het snoer nergens in verstrikt kan raken.
- Het apparaat moet op een stabiele, vlakke ondergrond worden geplaatst.
- De gebruiker mag het apparaat niet onbeheerd achterlaten wanneer de stekker zich in het stopcontact bevindt.
- Dit apparaat is uitsluitend voor huishoudelijk gebruik en voor het doel waar het voor bestemd is.
- Dompel het snoer, de stekker of het apparaat niet onder in water of andere vloeistoffen om elektrische schokken te voorkomen.

ONDERDELENBESCHRIJVING

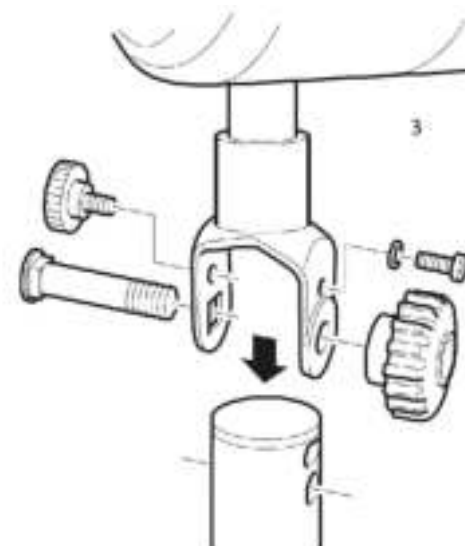
- Knop voor snelheidsaanpassing
- Oscillatieknop
- Ventilator
- Statief

MONTAGE VAN DE VENTILATOR

- Gebruik een schroevendraaier om de houten poot vast te maken aan de statiefhouder. Doe de vergrendelingschroef door de gaten van het metalen verbindingsstuk en de standaardhouder en draai de schroef vast met de hoofdmoeer. Elke basispoot heeft 1 schroef en 1 hoofdmoeer. (1)
- Plaats de 3 metalen koppelingstukken in het midden van het statief en maak deze vast met de vleugelmoeren. (2)



• Plaats de hoofdbehuizing van de ventilator bovenop de staande buis. (3)



- Verwijder de 4 schroeven uit de motoreenheid.
- Bevestig het achterrooster op de motoreenheid. Controleer of de 4 gaten op de motor overeenkomen met de 4 gaten op het achterrooster van de ventilator.
- Plaats de 4 schroeven en draai deze goed vast.
- Zet het blad op de motoreenheid en draai de schroef voorzichtig vast.
- Plaats het voorrooster van de ventilator op de achterbehuizing en maak de onderdelen aan elkaar vast met de metalen klemmen. Draai de kleine schroef vast.

VOOR HET EERSTE GEBRUIK

- Haal het apparaat en de accessoires uit de doos. Verwijder de stickers, de beschermfolie of het plastic van het apparaat.
- Plaats het apparaat op een vlakke, stabiele ondergrond. Zorg voor minimaal 10 cm vrije ruimte rondom het apparaat. Dit apparaat is niet geschikt voor inbouw of gebruik buitenshuis.
- Put the power cable into the socket. (Note: Make sure the voltage which is indicated on the device matches the local voltage before connecting the device. Voltage 220V-240V ~ 50-60Hz).

GEBRUIK

- Zet de snelheidsknop in de gewenste positie.
- Druk op de oscillatieknop om de ventilator te laten oscilleren.
- Druk op de oscillatieknop om de ventilator te laten stoppen met oscilleren.
- De kop van de ventilator kan omhoog of omlaag ingesteld worden. Draai de instelknop los, stel de ventilator in de gewenste hoek en draai de instelknop vast om hem vast te zetten.

REINIGING EN ONDERHOUD

- Reinig het apparaat met een vochtige doek. Gebruik nooit agressieve of schurende reinigingsmiddelen, schuursponzen of staalwol, dit beschadigt het apparaat.
- Dompel het apparaat nooit onder in water of andere vloeistoffen. Het apparaat is niet vaatwasserbestendig.

MILIEU

Dit apparaat mag aan het einde van de levensduur niet bij het normale huisafval worden gegooid, maar moet bij een speciaal inzamelpunt voor hergebruik van elektrische en elektronische apparaten worden aangeboden. Het symbool op het apparaat, in de gebruiksaanwijzing en op de verpakking attendeert u hierop. De in het apparaat gebruikte materialen kunnen worden gerecycled. Met het recyclen van gebruikte huishoudelijke apparaten levert u een belangrijke bijdrage aan de bescherming van ons milieu. Informeer bij uw lokale overheid naar het inzamelpunt.

Support

U kunt alle beschikbare informatie en reserveonderdelen vinden op www.tristar.eu!

FR Manuel d'instructions

SÉCURITÉ

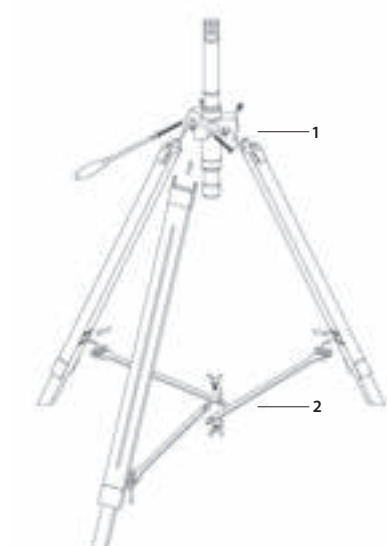
- Cet appareil ne doit pas être utilisé par des enfants de moins de 8 ans. Cet appareil peut être utilisé par des enfants de 8 ans ou plus et des personnes présentant un handicap physique, sensoriel ou mental voire ne disposant pas des connaissances et de l'expérience nécessaires en cas de surveillance ou d'instructions sur l'usage de cet appareil en toute sécurité et de compréhension des risques impliqués. Les enfants ne doivent pas jouer avec l'appareil. Maintenez l'appareil et son cordon d'alimentation hors de portée des enfants de moins de 8 ans. Le nettoyage et la maintenance utilisateur ne doivent pas être confiés à des enfants sauf s'ils ont 8 ans ou plus et sont sous surveillance.
- Si vous ignorez les instructions de sécurité, le fabricant ne saurait être tenu responsable des dommages.
- Si le cordon d'alimentation est endommagé, il doit être remplacé par le fabricant, son réparateur ou des personnes qualifiées afin d'éviter tout risque.
- Ne déplacez jamais l'appareil en tirant sur le cordon et veillez à ce que ce dernier ne soit pas entortillé.
- L'appareil doit être posé sur une surface stable et nivelée.
- Ne laissez jamais le dispositif sans surveillance s'il est connecté à l'alimentation.
- Cet appareil est uniquement destiné à des utilisations domestiques et seulement dans le but pour lequel il est fabriqué.
- Afin de vous éviter un choc électrique, n'immergez pas le cordon, la prise ou l'appareil dans de l'eau ou autre liquide.

DESCRIPTION DES PIÈCES

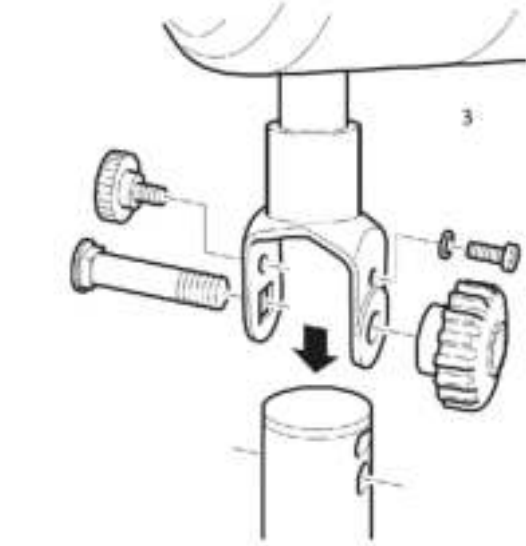
- Bouton de réglage de vitesse
- Bouton d'oscillation
- Ventilateur
- Trépied

ASSEMBLER LE VENTILATEUR

- Utilisez un tournevis pour fixer le pied en bois au support du trépied. Introduisez la vis de blocage dans les trous de la partie métallique du connecteur et du support et serrez la vis avec l'écrou principal. Chaque pied de base a une vis et un écrou principal. (1)
- Placez le tube de liaison métallique en 3 parties au centre du trépied et fixez-le avec les vis papillon. (2)



• Mettez le corps principal du ventilateur sur le dessus du tuyau sur pied. (3)



- Retirez les 4 vis du bloc moteur.
- Installez la grille arrière du ventilateur sur le bloc moteur. Assurez-vous que les 4 trous sur le moteur correspondent aux 4 trous sur la grille arrière du ventilateur.
- Positionnez et vissez fermement les 4 vis.
- Placez la lame sur le bloc moteur et vissez soigneusement la vis.
- Positionnez la grille avant du ventilateur sur la cage arrière et fixez-les ensemble en utilisant les clips métalliques. Serrez la petite vis.

AVANT LA PREMIÈRE UTILISATION

- Sortez l'appareil et les accessoires hors de la boîte. Retirez les autocollants, le film protecteur ou le plastique de l'appareil.
- Positionnez l'appareil sur une surface stable plate et assurez un dégagement tout autour de l'appareil d'au moins 10 cm. Cet appareil ne convient pas à une installation dans une armoire ou à un usage à l'extérieur.
- Put the power cable into the socket. (Note: Make sure the voltage which is indicated on the device matches the local voltage before connecting the device. Voltage 220V-240V ~ 50-60Hz).

UTILISATION

- Réglez le bouton de réglage de vitesse sur la position voulue.
- Pour que la tête du ventilateur oscille, enfoncez le Bouton d'Oscillation.
- Pour que la tête du ventilateur cesse d'osciller, tirez le Bouton d'Oscillation.
- La tête du ventilateur est réglable vers le haut ou le bas. Pour ce faire, desserrez le bouton de réglage, ajustez le ventilateur selon l'angle voulu puis serrez fermement le bouton de réglage.

NETTOYAGE ET ENTRETIEN

- Nettoyez l'appareil avec un chiffon humide. N'utilisez pas de produits nettoyants agressifs ou abrasifs, de tampons à récurer ou de laine de verre, ceux-ci pourraient endommager l'appareil.
- N'immergez jamais l'appareil dans l'eau ni aucun autre liquide. L'appareil ne peut pas être nettoyé en lave-vaisselle.

ENVIRONNEMENT

Cet appareil ne doit pas être jeté avec les déchets ménagers à la fin de sa durée de vie, il doit être remis à un centre de recyclage pour les appareils électriques et électroniques. Ce symbole sur l'appareil, le manuel d'utilisation et l'emballage attire votre attention sur un point important. Les matériaux utilisés dans cet appareil sont recyclables. En recyclant vos appareils, vous contribuez de manière significative à la protection de notre environnement. Renseignez-vous auprès des autorités locales pour connaître les centres de collecte des déchets.

Support

Vous retrouvez toutes les informations et pièces de rechange sur www.tristar.eu!

DE Bedienungsanleitung

SICHERHEIT

- Dieses Gerät darf nicht von Kindern unter 8 Jahren verwendet werden. Dieses Gerät darf von Kindern ab 8 Jahren und von Personen mit eingeschränkten körperlichen, sensorischen oder geistigen Fähigkeiten oder einem Mangel an Erfahrung und Kenntnissen verwendet werden, sofern diese Personen beaufsichtigt oder über den sicheren Gebrauch des Geräts unterrichtet wurden und die damit verbundenen

Gefahren verstanden haben. Kinder dürfen mit dem Gerät nicht spielen. Halten Sie das Gerät und sein Anschlusskabel außerhalb der Reichweite von Kindern unter 8 Jahren. Reinigungs- und Wartungsarbeiten dürfen nicht von Kindern vorgenommen werden, es sei denn, sie sind älter als 8 und werden beaufsichtigt.

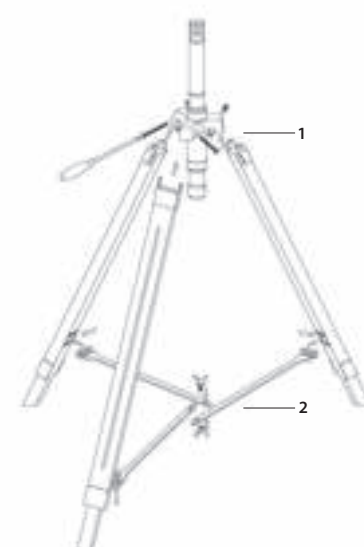
- Beim Ignorieren der Sicherheitshinweise kann der Hersteller nicht für Schäden haftbar gemacht werden.
- Ist das Netzkabel beschädigt, muss es vom Hersteller, dem Kundendienst oder ähnlich qualifizierten Personen ersetzt werden, um Gefahren zu vermeiden.
- Bewegen Sie das Gerät niemals durch Ziehen am Kabel, und stellen Sie sicher, dass sich das Kabel nicht verwickelt.
- Das Gerät muss auf einer ebenen, stabilen Fläche platziert werden.
- Das Gerät darf nicht unbeaufsichtigt bleiben, während es am Netz angeschlossen ist.
- Dieses Gerät darf nur für den Haushaltsgebrauch und nur für den Zweck benutzt werden, für den es hergestellt wurde.
- Tauchen Sie zum Schutz vor einem Stromschlag das Kabel, den Stecker oder das Gerät niemals in Wasser oder sonstige Flüssigkeiten.

TEILEBESCHREIBUNG

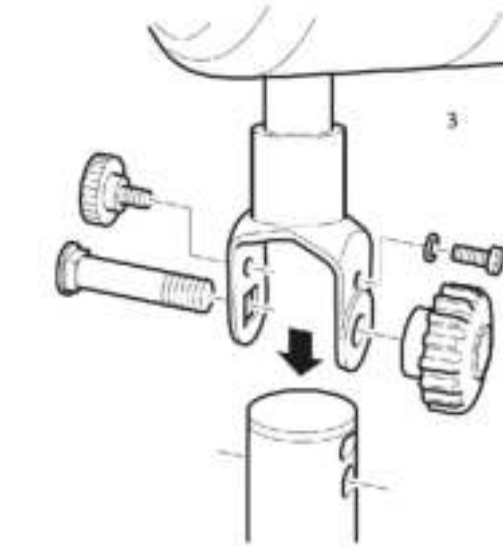
- Geschwindigkeitsregler
- Oscillationsknopf
- Lüfter
- Stativ

LÜFTER MONTIEREN

- Fixieren Sie das Holzbein mit einem Schraubendreher am Stativ. Stecken Sie die Befestigungsschraube durch die Löcher im Metallverbindungsstück und der Standhalterung und ziehen Sie die Schraube dann mit der Hauptmutter fest. Jedes Standbein hat eine Schraube und eine Hauptmutter. (1)
- Platzieren Sie die dreiteiligen Metallverbindungsstangen in der Mitte des Stativs und fixieren Sie sie mit den Flügelmuttern. (2)



• Montieren Sie das Lüftergehäuse oben auf dem Standrohr. (3)



- Entfernen Sie die vier Schrauben von der Motoreinheit.
- Bringen Sie das rückwärtige Lüftergitter an der Motoreinheit an. Achten Sie darauf, dass die vier Löcher am Motor mit den vier Löchern am rückwärtigen ausgerichtet sind.
- Bringen Sie die vier Schrauben an und ziehen Sie sie fest an.
- Bringen Sie das Lüfterrad an der Motoreinheit an und ziehen Sie die Schrauben sorgfältig fest.
- Bringen Sie das vordere Lüftergitter am hinteren Kasten an und fixieren Sie beide Teile mit den Metallclips. Ziehen Sie die kleine Schraube fest.

VOR DER ERSTEN INBETRIEBNAHME

- Nehmen Sie das Gerät und das Zubehör aus der Verpackung. Entfernen Sie die Aufkleber, die Schutzfolie oder das Plastik vom Gerät.
- Stellen Sie das Gerät auf eine ebene und stabile Fläche und halten Sie einen Abstand von mindestens 10 cm um das Gerät herum ein. Dieses Gerät ist nicht für den Anschluss oder die Verwendung in einem Schrank oder im Freien geeignet.
- Put the power cable into the socket. (Note: Make sure the voltage which is indicated on the device matches the local voltage before connecting the device. Voltage 220V-240V ~ 50-60Hz).

GEBRAUCH

- Stellen Sie den Geschwindigkeitseinstellknopf auf die gewünschte Position.

WWW.TRISTAR.EU

Tristar Europe B.V. | Jules Verneweg 87
5015 BH Tilburg | The Netherlands

- Drücken Sie den Oszillationsknopf herunter, damit der Lüfterkopf oszilliert.
- Ziehen Sie auf den Oszillationsknopf nach oben, damit der Lüfterkopf nicht mehr oszilliert
- Der Kopf des Lüfters kann nach oben oder unten verstellt werden. Lösen Sie hierzu den Einstellknopf, stellen Sie den Lüfter auf den gewünschten Winkel ein und ziehen Sie den Einstellknopf zum Sichern an.

REINIGUNG UND PFLEGE

- Reinigen Sie das Gerät mit einem feuchten Tuch. Verwenden Sie niemals scharfe oder scheuernde Reiniger, Topfreiniger oder Stahlwolle. Dies würde das Gerät beschädigen.
- Tauchen Sie das Gerät niemals in Wasser oder andere Flüssigkeiten. Das Gerät in nicht spülmaschinenfest.

UMWELT

■ Dieses Gerät darf am Ende seiner Lebenszeit nicht im Hausmüll entsorgt werden, sondern muss an einer Sammelstelle für das Recycleyn von elektrischen und elektronischen Haushaltsgeräten abgegeben werden. Das Symbol auf dem Gerät, in der Bedienungsanleitung und auf der Verpackung macht Sie auf dieses wichtige Thema aufmerksam. Die in diesem Gerät verwendeten Materialien können recycelt werden. Durch das Recycleyn gebrauchter Haushaltsgeräte leisten Sie einen wichtigen Beitrag zum Umweltschutz. Fragen Sie Ihre örtliche Behörde nach Informationen über eine Sammelstelle.

Support
Sämtliche verfügbaren Informationen und Ersatzteile finden Sie unter www.tristar.eu/!

ES Manual de instrucciones

SEGURIDAD

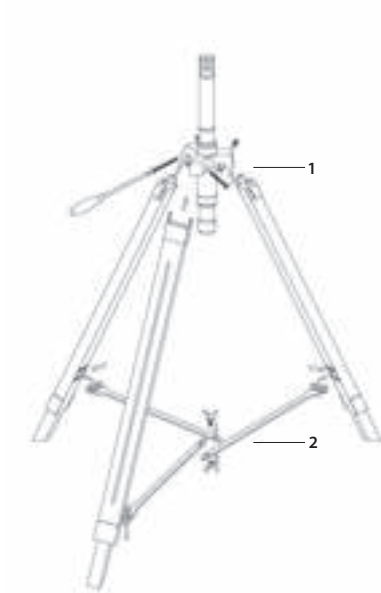
- Este aparato no debe ser utilizado por niños menores de 8 años. Este aparato puede ser utilizado por niños a partir de los 8 años y por personas con capacidades físicas, sensoriales o mentales reducidas, o que no tengan experiencia ni conocimientos, sin son supervisados o instruidos en el uso del aparato de forma segura y entienden los riesgos implicados. Los niños no pueden jugar con el aparato. Mantenga el aparato y el cable fuera del alcance de los niños menores de 8 años. Los niños no podrán realizar la limpieza ni el mantenimiento reservado al usuario a menos que tengan más de 8 años y cuenten con supervisión.
- Si ignora las instrucciones de seguridad, eximirá al fabricante de toda responsabilidad por posibles daños.
- Si el cable de alimentación está dañado, corresponde al fabricante, al representante o a una persona de cualificación similar su reemplazo para evitar peligros.
- Nunca mueva el aparato tirando del cable y asegúrese de que no se pueda enredar con el cable.
- El aparato debe colocarse sobre una superficie estable y nivelada.
- El usuario no debe dejar el dispositivo sin supervisión mientras esté conectado a la alimentación.
- Este aparato se debe utilizar únicamente para el uso doméstico y sólo para las funciones para las que se ha diseñado.
- Para protegerse contra una descarga eléctrica, no sumerja el cable, el enchufe ni el aparato en el agua o cualquier otro líquido.

DESCRIPCIÓN DE LOS COMPONENTES

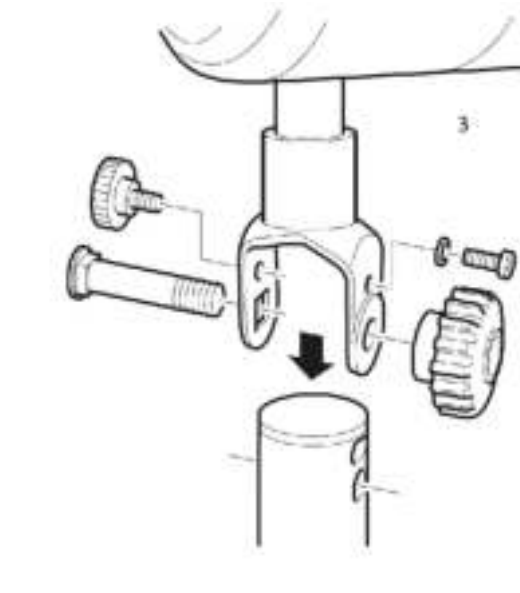
- Mando de ajuste de velocidad
- Mando de oscilación
- Ventilador
- Trípode

MONTAJE DEL VENTILADOR

- Con la ayuda de un destornillador, fije la pata de madera al soporte del trípode. Inserte el tornillo de bloqueo a través de los orificios del conector metálico y el soporte de apoyo y apriételo con la tuerca principal. Cada una de las patas de la base tiene un tornillo y una tuerca principal. (1)
- Coloque el tubo metálico de enlace de las 3 piezas en la parte central del trípode y fjelo con los tornillos de mariposa. (2)



- Instale la unidad principal del ventilador en la parte superior del tubo vertical. (3)



- Retire los 4 tornillos de la unidad del motor.
- Coloque la rejilla trasera del ventilador en la unidad del motor.
- Asegúrese de que los 4 orificios del motor coincidan con los 4 orificios de la rejilla trasera del ventilador.
- Coloque los 4 tornillos y apriételos con firmeza.
- Coloque la cuchilla en la unidad del motor y apriete con cuidado el tornillo.
- Coloque la rejilla frontal del ventilador en la caja posterior y fjela con los clips metálicos. Apriete el tornillo pequeño.

ANTES DEL PRIMER USO

- Saque el aparato y los accesorios de la caja. Quite los adhesivos, la lámina protectora o el plástico del dispositivo.
- Coloque el dispositivo sobre una superficie plana estable y asegúrese de tener un mínimo de 10 cm de espacio libre alrededor del mismo. Este dispositivo no es apropiado para ser instalado en un armario o para el uso en exteriores.
- Put the power cable into the socket. (Note: Make sure the voltage which is indicated on the device matches the local voltage before connecting the device. Voltage 220V-240V ~ 50-60Hz).

USO

- Sitúe el mando de ajuste de velocidad en la posición deseada.
- Para que el cabezal del ventilador oscile, presione el mando de oscilación.
- Para que el cabezal del ventilador deje de oscilar, tire hacia arriba del mando de oscilación.
- El cabezal del ventilador puede ajustarse arriba o abajo, para ello afloje el mando de ajuste y ajuste el ventilador al ángulo deseado. Para fijar apriete el mando de ajuste.

LIMPIEZA Y MANTENIMIENTO

- Limpe el aparato en un paño húmedo. No utilice productos de limpieza abrasivos o fuertes, estropajos o lana metálica porque se podría dañar el aparato.
- No sumerja nunca el aparato en agua o cualquier otro líquido. El aparato no se puede lavar en el lavavajillas.

MEDIO AMBIENTE



■ Este aparato no debe desecharse con la basura doméstica al final de su vida útil, sino que se debe entregar en un punto de recogida para el reciclaje de aparatos eléctricos y electrónicos. Este símbolo en el aparato, manual de instrucciones y embalaje quiere atraer su atención sobre esta importante cuestión. Los materiales utilizados en este aparato se pueden reciclar. Mediante el reciclaje de electrodomésticos, usted contribuye a fomentar la protección del medioambiente. Solicite más información sobre los puntos de recogida a las autoridades locales.

Soporte

Puede encontrar toda la información y recambios en www.tristar.eu/!

PT Manual de Instruções

SEGURANÇA

- Este aparelho não deve ser utilizado por crianças com idades compreendidas entre menos de 8 anos. Este aparelho pode ser utilizado por crianças com mais de 8 anos e por pessoasas com capacidades físicas, sensoriais ou mentais reduzidas, assim como com falta de experiência e conhecimentos, caso sejam supervisionadas ou instruídas sobre como utilizar o aparelho de modo seguro e compreendam os riscos envolvidos. As crianças não devem brincar com o aparelho. Mantenha o aparelho e respetivo cabo fora do alcance de crianças com idade inferior a 8 anos. A limpeza e manutenção não devem ser realizadas por crianças a não ser que tenham mais de 8 anos e sejam supervisionadas.
- Se não seguir as instruções de segurança, o fabricante não pode ser considerado responsável pelo danos.
- Se o cabo de alimentação estiver danificado, deve ser substituído pelo fabricante, o seu representante de assistência técnica ou alguém com qualificações semelhantes para evitar perigos.
- Nunca desloque o aparelho puxando pelo cabo e certifique-se de que este nunca fica preso.
- O aparelho deve ser colocado numa superfície plana e estável.
- O utilizador não deve abandonar o aparelho enquanto este estiver ligado à alimentação.
- Este aparelho destina-se apenas a utilização doméstica e para os fins para os quais foi concebido.
- Para se proteger contra choques elétricos, não mergulhe o cabo, a ficha nem o aparelho em água ou qualquer outro líquido.

DESCRIÇÃO DAS PEÇAS

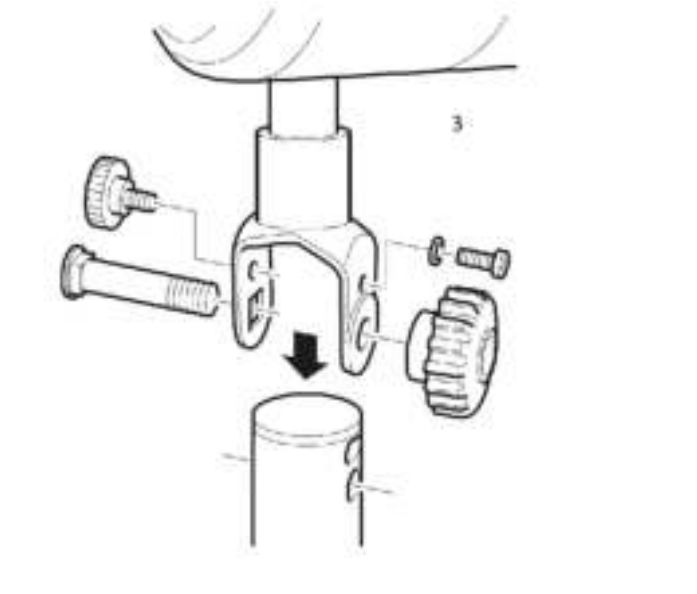
- Botão de regulação da velocidade
- Botão de oscilação
- Ventoinha
- Trípé

MONTAGEM DA VENTONINHA

- Use uma chave de fendas para fixar a perna de madeira ao suporte do tripé. Insira o parafuso de bloqueio através dos orificios da peça de ligação metálica e do suporte, e aperte o parafuso com a porca principal. Cada perna da base tem um parafuso e uma porca principal. (1)
- Coloque as 3 peças do tubo de ligação metálico no centro do tripé e depois fixe-as com os parafusos borboleta. (2)



- Instale o corpo principal da ventoinha na parte superior do tubo de suporte. (3)



- Remova os 4 parafusos da unidade motora.
- Encaixe a grelha traseira da ventoinha na unidade motora. Certifique-se de que os 4 orificios do motor estão alinhados com os 4 orificios da grelha traseira da ventoinha.
- Insira os 4 parafusos e aperte-os firmemente.
- Coloque a lâmina na unidade motora e aperte o parafuso com cuidado.
- Encaixe a grelha dianteira da ventoinha na secção traseira e prenda-as entre si com os cliques de metal. Aperte o parafuso pequeno.

ANTES DA PRIMEIRA UTILIZAÇÃO

- Retire o aparelho e os acessórios da caixa. Retire os autocolantes, a película ou plástico de proteção do aparelho.
- Coloque o aparelho sobre uma superfície plana e estável e deixe, no mínimo, 10 cm de espaço livre à volta do aparelho. Este aparelho não está adaptado para a instalação num armário ou para a utilização no exterior.
- Put the power cable into the socket. (Note: Make sure the voltage which is indicated on the device matches the local voltage before connecting the device. Voltage 220V-240V ~ 50-60Hz).

UTILIZAÇÃO

- Coloque o botão de ajuste de velocidade na posição pretendida.
- Para que a cabeça da ventoinha oscile, prima o botão de oscilação.
- Para impedir que a cabeça da ventoinha oscile, prima o botão de oscilação.
- A cabeça da ventoinha pode ser ajustada para cima ou para baixo, para tal desaperte o botão de ajuste, ajuste a ventoinha para o ângulo pretendido e, para fixar, aperte o botão de ajuste.

LIMPEZA E MANUTENÇÃO

- Limpe o aparelho com um pano húmido. Nunca use produtos de limpeza agressivos e abrasivos, esfregões de metal ou palha de aço, que danifica o dispositivo.
- Nunca mergulhe o aparelho na água ou nouro líquido. O aparelho não é adequado para a máquina de lavar louça.

AMBIENTE



■ Este aparelho não deve ser depositado no lixo doméstico no fim da sua vida útil, mas deve ser entregue num ponto central de reciclagem de aparelhos domésticos elétricos e eletrónicos. Este símbolo indicado no aparelho, no manual de instruções e na embalagem chama a sua atenção para a importância desta questão. Os materiais utilizados neste aparelho podem ser reciclados. Ao reciclar aparelhos domésticos usados, está a contribuir de forma significativa para a proteção do nosso ambiente. Solicite as autoridades locais informações relativas aos pontos de recoilha.

Assistência

Encontra todas as informações e peças de substituição disponíveis em www.tristar.eu/!

IT Istruzioni per l'uso

SICUREZZA

- L'apparecchio non deve essere utilizzato da bambini di età inferiore agli 8 anni. L'apparecchio può essere utilizzato da bambini di almeno 8 anni e da persone con ridotte capacità fisiche, sensoriali o mentali oppure senza la necessaria pratica ed esperienza sotto la supervisione di un adulto o dopo aver

ricevuto adeguate istruzioni sull'uso in sicurezza dell'apparecchio e aver compreso i possibili rischi. I bambini non devono giocare con l'apparecchio. Mantenere l'apparecchio e il relativo cavo fuori dalla portata dei bambini di età inferiore agli 8 anni. I bambini non devono eseguire interventi di manutenzione e pulizia almeno che non abbiano più di 8 anni e non siano controllati.

- Il produttore non è responsabile di eventuali danni e lesioni conseguenti alla mancata osservanza delle istruzioni di sicurezza.
- Se il cavo di alimentazione è danneggiato, deve essere sostituito dal produttore, da un addetto all'assistenza o da personale con qualifiche analoghe per evitare rischi.
- Non spostare mai l'apparecchio tirandolo per il cavo e controllare che il cavo non possa rimanere impigliato.
- Collocare l'apparecchio su una superficie stabile e piana.
- Non lasciare mai l'apparecchio senza sorveglianza quando è collegato all'alimentazione.
- Questo apparecchio è destinato a un uso esclusivamente domestico e deve essere utilizzato soltanto per gli scopi previsti.
- Per proteggersi dalle scosse elettriche, non immergere il cavo, la spina o l'apparecchio nell'acqua né in qualsiasi altro liquido.

DESCRIZIONE DELLE PARTI

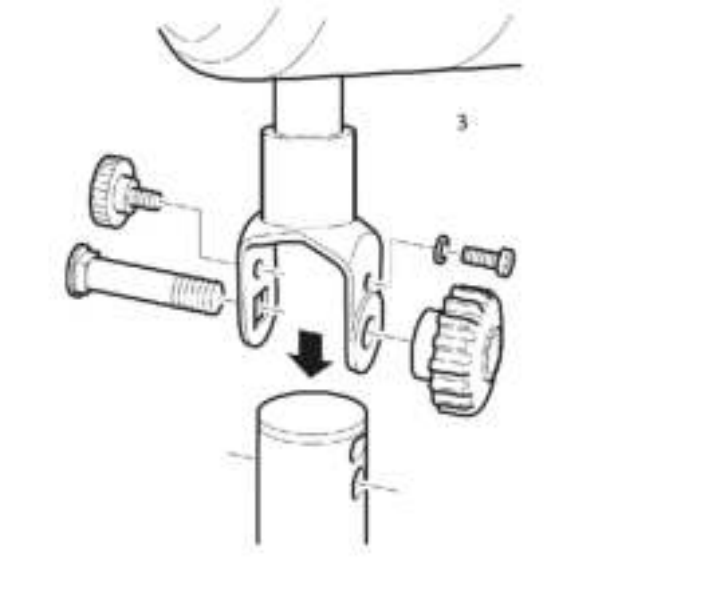
- Manopola di regolazione della velocità
- Manopola di oscillazione
- Ventilatore
- Treppiedi

MONTAGGIO DEL VENTILATORE

- Usare un cacciavite per fissare la gamba in legno al supporto del treppiede. Inserire la vite di bloccaggio attraverso i fori della parte metallica del connettore e del supporto e serrare la vite con il dado. Ogni gamba della base è dotata di una vite e un dado. (1)
- Posizionare il tubo di collegamento metallico in 3 pezzi al centro del treppiede e fissarlo con le viti a galletto. (2)



- Posizionare il corpo principale del ventilatore sulla parte superiore dell'asta di sostegno. (3)



- Rimuovere le 4 viti dall'unità motore.
- Montare la griglia posteriore del ventilatore sull'unità motore. Assicurarsi che i 4 fori sul motore corrispondano ai 4 fori sulla griglia posteriore del ventilatore.
- Inserire le 4 viti e avvitare saldamente.
- Montare le pale sull'unità motore e avvitare con cautela la vite.
- Montare la griglia anteriore del ventilatore su quella posteriore e fissarle con il clip metalliche. Serrare la vite piccola.

PRIMA DEL PRIMO UTILIZZO

- Estrarre apparecchio e accessori dall'imballaggio. Rimuovere adesivi, pellicola protettiva o plastica dall'apparecchio.
- Posizionare l'apparecchio su una superficie piana stabile e assicurare un minimo di 10 cm di spazio libero intorno. Questo apparecchio non è idoneo per l'installazione in un armadietto o per uso all'aperto.
- Put the power cable into the socket. (Note: Make sure the voltage which is indicated on the device matches the local voltage before connecting the device. Voltage 220V-240V ~ 50-60Hz).

USO

Impostare la manopola di regolazione della velocità sulla posizione desiderata.

- Per far oscillare la testa del ventilatore, premere la manopola di Oscillazione.
- Per interrompere l'oscillazione della testa del ventilatore, sollevare la manopola di Oscillazione.
- La testa del ventilatore può essere sollevata o abbassata, a tale scopo allentare la manopola di regolazione, regolare il ventilatore con l'angolazione desiderata e serrare la manopola di regolazione.

PULIZIA E MANUTENZIONE

- Pulire l'apparecchio con un panno umido. Non usare mai detersivi duri e abrasivi, pagliette o lana d'acciaio, che danneggia l'apparecchio.
- Non immergere l'apparecchio in acqua o in altro liquido. Non è possibile pulire l'apparecchio in lavastoviglie.

AMBIENTE



■ Questo apparecchio non deve essere posto tra i rifiuti domestici alla fine del suo ciclo di vita, ma deve essere smaltito in un centro di riciclaggio per dispositivi elettrici ed elettronici domestici. Questo simbolo sull'apparecchio, il manuale di istruzioni e la confezione sottolineano tale importante questione. I materiali usati in questo apparecchio possono essere riciclati. Riciclando gli apparecchi domestici è possibile contribuire alla protezione dell'ambiente. Contattare le autorità locali per informazioni in merito ai punti di raccolta.

Assistenza

Tutte le informazioni e le parti di ricambio sono disponibili sul sito www.tristar.eu/!

SV Instruktionshandbok

SÄKERHET

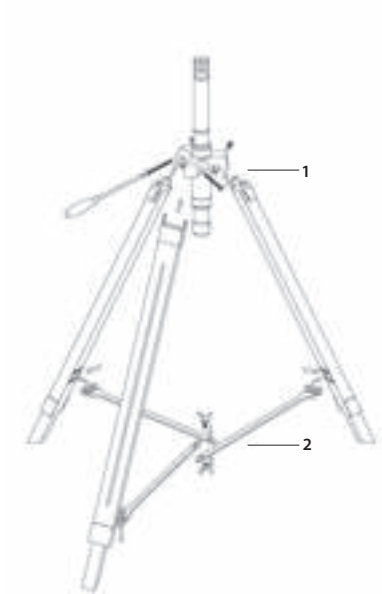
- Apparaten ska inte användas av barn som är yngre än 8 år. Apparaten kan användas av barn från och med 8 års ålder och av personer med ett fysiskt, sensoriskt eller mentalt handikapp eller brist på erfarenhet och kunskap om de övervakas eller instrueras om hur apparaten ska användas på ett säkert sätt och förstår de risker som kan uppkomma. Barn får inte leka med apparaten. Håll apparaten och nätkabeln utom räckhåll för barn som är yngre än 8 år. Rengöring och underhåll får inte utföras av barn såvida de inte är äldre än 8 år och övervakas.
- Om dessa säkerhetsanvisningar ignoreras kan inget ansvar utkrävas av tillverkaren för eventuella skador som uppkommer.
- Om nätsladden är skadad måste den bytas ut av tillverkaren, dess servicerepresentant eller liknande kvalificerade personer för att undvika fara.
- Apparaten aldrig apparaten genom att dra den i sladden och se till att sladden inte kan trassla in sig.
- Apparaten måste placeras på en stabil, jämn yta.
- Använd aldrig apparaten obevakad när den är ansluten till vägguttaget.
- Denna apparat får endast användas för hushållsändamål och endast för det syfte den är konstruerad för.
- För att undvika elektriska stötar ska du aldrig sänka ned sladden, kontakten eller apparaten i vatten eller någon annan vätska.

BESKRIVNING AV DELAR

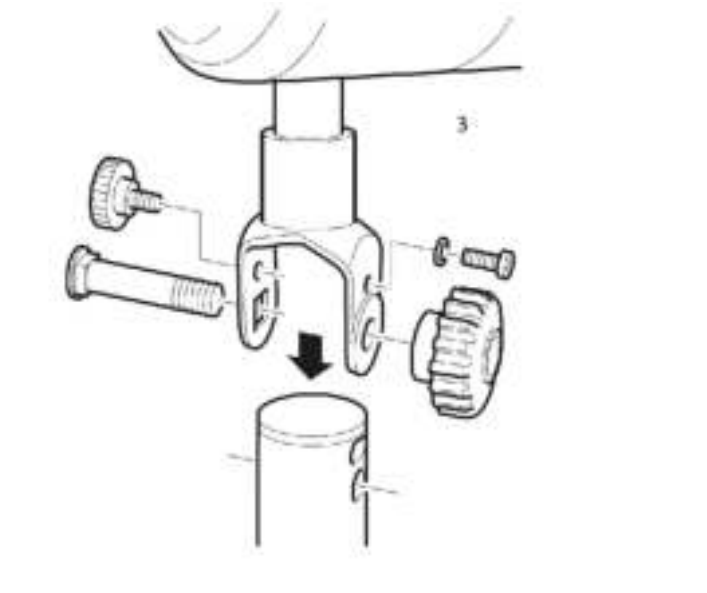
- Hastighetsknapp
- Svängningsvred
- Flikt
- Stativ

MONTERA FLÄKTEN

- Använd en skruvmejsel för att montera träbenet på stativet. För låskruven genom hålen på metallkopplingen och stativhållaren och dra åt skruven med huvudmutter. Vårje ben har en skruv och en huvudmutter. (1)
- Placera metallröret i 3 delar mitt på stativet och fäst det med vingskruvarna. (2)



- Placera fläktens huvudenhet på stativröret. (3)



- Ta bort de fyra skruvarna från motorenheten.
- Sätt på den bakre fläktdelen på motorenheten. Passa in de fyra hålen på motorenheten med de fyra hålen på den bakre fläktdelen.
- Sätt i de fyra skruvarna och dra åt ordentligt.
- Sätt i bladet i motorenheten och dra åt skruven ordentligt.
- Sätt på den främre fläktdelen på den bakre delen och sätt ihop med metallklämmorna. Dra åt den lilla skruven.

FÖRE FÖRSTA ANVÄNDNING

- Ta ut apparaten och tillbehören ur lädan. Avlägsna klistermärken, skyddsfolie och plast från apparaten.
- Placera enheten på en platt yta och se till att det finns 10 cm fritt utrymme runt enheten. Enheten lämpar sig inte för placering i ett skåp eller för användning utomhus.
- Put the power cable into the socket. (Note: Make sure the voltage which is indicated on the device matches the local voltage before connecting the device. Voltage 220V-240V ~ 50-60Hz).

ANVÄNDNING

- Ställ hastighetsknappen till önskat läge.
- Om du vill att fläkten ska oscillera, tryck ned oscillationsvredet.
- Om du vill att fläkten ska sluta oscillera, tryck upp oscillationsvredet.
- Fläkthuvudet kan justeras upp eller ned, för att göra detta, lossa på justeringsvredet, justera fläkten till önskad vinkel och dra åt justeringsvredet för att säkra fläkten.

RENGÖRING OCH UNDERHÅLL

- Rengör apparaten med en fuktig trasa. Använd aldrig starka eller frätande rengöringsmedel, skursvamp eller stålull då det kan skada enheten.
- Sänk aldrig den elektriska anordningen i vatten eller annan vätska. Enheten är inte diskmaskinsäker.

OMGIVNING



■ Denna apparat ska ej slängas bland vanligt hushållsavfall när den slutat fungera. Den ska slängas vid en återvinningsstation för elektriskt och elektroniskt hushållsavfall. Denna symbol på apparaten, bruksanvisningen och förpackningen gör dig uppmärksam på detta. Materialet som används i denna apparat kan återvinnas. Genom att återvinna hushållsapparater gör du en viktig insats för att skydda vår miljö. Fråga de lokala myndigheterna var det finns samlingsställen.

Support

Du hittar all tillgänglig information och reservdelar på www.tristar.eu/!

PL Instrukcje użytkowania

BEZPIECZENSTWO

- Dzieci poniżej 8 roku życia nie mogą używać tego urządzenia. Z urządzenia mogą korzystać dzieci w wieku od 8 lat oraz osoby o ograniczonych możliwościach fizycznych, sensorycznych i psychicznych bądź nieposiadające odpowiedniej wiedzy i doświadczenia, pod warunkiem, że są nadzorowane lub otrzymały instrukcje dotyczące bezpiecznego używania urządzenia, a także rozumieją związane z tym zagrożenia. Dzieciom nie wolno bawić się urządzeniem. Urządzenie oraz dołączony do niego kabel należy przechowywać poza zasięgiem dzieci, które nie ukończyły 8 lat. Czyszczenia i konserwacji nie powinny wykonywać dzieci chyba, że ukończyły 8 lat i znajdują się pod nadzorem osoby dorosłej.
- Producent nie ponosi odpowiedzialności za uszkodzenia w przypadku nieprzestrzegania instrukcji bezpieczeństwa.
- W przypadku uszkodzenia kabla zasilania, aby uniknąć zagrożenia, musi on być wymieniony przez producenta, jego agenta serwisowego lub osoby o podobnych kwalifikacjach.
- Nie wolno przesuwau urządzenia, ciągnąc za przewód ani dopuszcząc do zaplątania kabla.
- Urządzenie należy umieścić na stabilnej i wyzoziomowanej powierzchni.
- Nigdy nie należy zostawiać włączonego urządzenia bez nadzoru.
- Urządzenie przeznaczone jest tylko do eksploatacji w gospodarstwie domowym, w sposób zgodny z jego przeznaczeniem.
- Aby uniknąć porażenia prądem elektrycznym, nie należy zanurzać przewodu, wtyczki ani urządzenia w wodzie bądź w innej cieczy.

OPIS CZĘŚCI

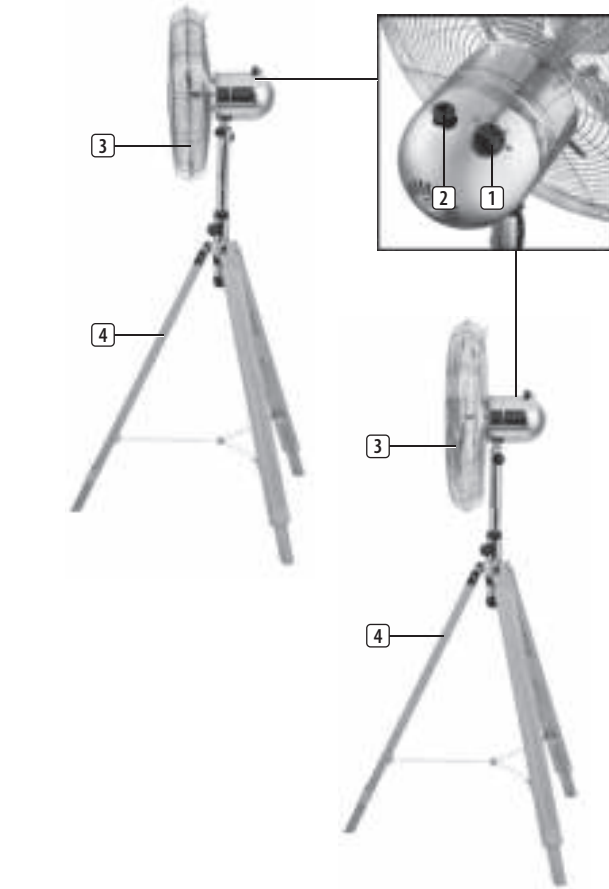
- Pokrętło regulacji prędkości
- Pokrętło pracy wahadlowej
- Wentylator
- Trójnog

- EN | Instruction manual
- NL | Gebruiksaanwijzing
- FR | Mode d'emploi
- DE | Bedienungsanleitung
- ES | Manual de usuario
- PT | Manual de utilizador
- IT | Manuele utente
- SV | Bruksanvisning
- PL | Instrukcja obsługi
- CS | Návod na použití
- SK | Návod na použitie
- RU | Руководство по эксплуатации



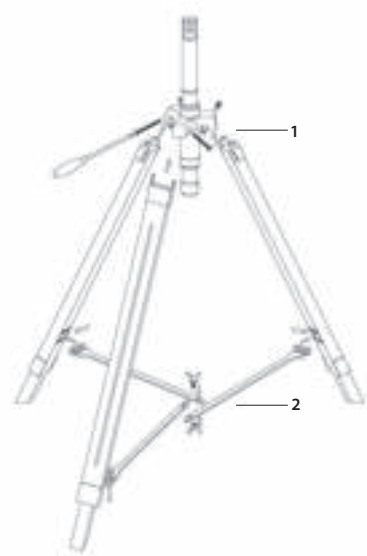
VE-5804
VE-5805

PARTS DESCRIPTION / ONDERDELENBESCHRIJVING / DESCRIPTION DES PIÈCES / TEILEBESCHREIBUNG / DESCRIPCIÓN DE LAS PIEZAS / DESCRIÇÃO DOS COMPONENTES / DESCRIZIONE DELLE PARTI / BESKRIVNING AV DELAR / OPIS SOUČASTÍ / POPIS SOUČASTÍ / ПИСКАНЕ ЗАПЧАСТИ

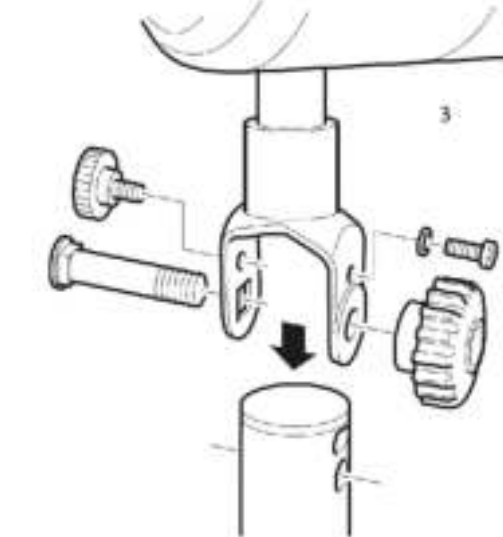


MONTAŻ WENTYLATORA

- Przykręć śrubokrętem drewnianą nóżkę do uchwytu trójnogu. Przelóż śrubę blokującą przez otwory w metalowym łączniku i uchwycie stojaka, dokręć śrubę za pomocą głównej nakrętki. Każda nóżka podstawy ma jedną śrubę i jedną główną nakrętkę. (1)
- Umieść 3 metalowe łączniki pośrodku trójnogu i skręć je śrubą i nakrętką motylkową. (2)



- Nakład główny korpus wentylatora na szczyt rury stojaka. (3)



- Wykręć 4 śruby z silnika.
- Założ tylną kratkę wentylatora na silnik. Upewnij się, że 4 otwory w silniku pokrywają się z 4 otworami w tylnej kratce wentylatora.
- Włóż 4 śruby i mocno dokręć.
- Założ smigło na silnik i mocno dokręć śrubę.
- Nakład przednią kratkę wentylatora na tylną kratkę, złącz je razem metalowymi zaczepami. Dokręć małą śrubę.

PRZED PIERWSZYM UŻYCIEM

- Urządzenie i akcesoria należy wyjąć z pudełka. Usunąć z urządzenia naklejki, folię ochronną lub elementy plastikowe.
- Urządzenie umieścić na odpowiedniej, płaskiej powierzchni i zapewnić minimum 10 cm wolnej przestrzeni wokół urządzenia. Urządzenie to nie jest przystosowane do montażu w szafce lub do użytkowania na wolnym powietrzu.
- Put the power cable into the socket. (Note: Make sure the voltage which is indicated on the device matches the local voltage before connecting the device. Voltage 220V-240V ~ 50-60Hz).

UŻYTKOWANIE

- Ustawić przycisk do regulacji prędkości w odpowiednim położeniu.
- Aby wprawić głowicę wentylatora w ruch obrotowy, należy wcisnąć przycisk pracy obrotowej.
- Aby zatrzymać ruch obrotowy głowicy wentylatora, należy podnieść przycisk pracy obrotowej.
- Głowicę wentylatora można podnieść lub opuścić poprzez odkręcenie przycisku regulacyjnego, ustawienie wentylatora pod odpowiednim kątem, a następnie dokręcenie pokrętła w celu zamocowania wentylatora w ustawionym położeniu.

CZYSZCZENIE I KONSERWACJA

- Zewnętrzna obudowa należy czyścić wilgotną szmatką. Nie należy nigdy używać ostrych ani szorstkich środków czyszczących, zmywaków do szorowania oraz druciaków, aby nie uszkodzić urządzenia.
- Nigdy nie zanurzać urządzenia w wodzie ani żadnym innym płynie. Urządzenie nie nadaje się do mycia w zmywarce do naczyń.

ŚRODOWISKO



- Po zakończeniu eksploatacji urządzenia nie należy wyrzucać go wraz z odpadami domowymi. Urządzenie to powinno zostać zużytkowane w centralnym punkcie recyklingu domowych urządzeń elektrycznych i elektronicznych. Ten symbol znajdujący się na urządzeniu, w instrukcjach użytkowania i na opakowaniu oznacza ważne kwestie, na które należy zwrócić uwagę. Materiały, z których wytworzono to urządzenie, nadają się do przetworzenia. Recykling zużytych urządzeń gospodarstwa domowego jest znaczącym wkładem użytkownika w ochronę środowiska. Należy skontaktować się z władzami lokalnymi, aby uzyskać informacje dotyczące punktów zbiórki odpadów.

Wsparcie

Wszelkie informacje i części zamienne można znaleźć stronie www.tristar.eu.

CS Návod k použití

BEZPEČNOST

- Tento spotřebič nesmí používat děti mladších 8 let. Tento spotřebič mohou osoby starší 8 let a lidé se sníženými fyzickými, smyslovými nebo mentálními schopnostmi či nedostatkem zkušeností a znalostí používat, pouze pokud jsou pod dohledem nebo dostali instrukce týkající se bezpečného použití přístroje a rozumí možným rizikům. Děti si nesmí hrát se spotřebičem. Udržujte spotřebič a kabel mimo

dosahu dětí mladších 8 let. Čištění a údržbu nemohou vykonávat děti, které jsou mladší 8 let a bez dozoru.

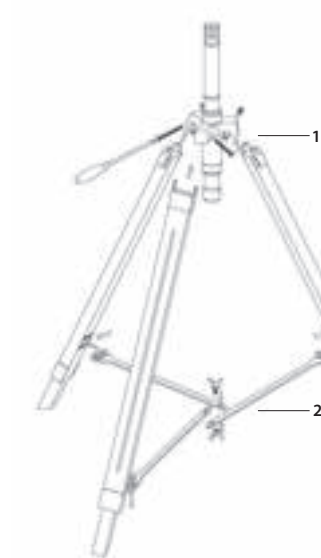
- Při ignorování bezpečnostních pokynů není výrobce odpovědný za případná poškození.
- Pokud je napájecí kabel poškozen, musí být vyměněn výrobcem, jeho servisním zástupcem nebo podobně kvalifikovanou osobou, aby se předešlo možným rizikům.
- Nikdy spotřebič nepřenašejte tažením za přívodní šňuru a ujistěte se, že se kabel nemůže zaseknout.
- Spotřebič musí být umístěn na stabilním a rovném povrchu.
- Nikdy nenechávejte zapnutý spotřebič bez dozoru.
- Tento spotřebič lze použít pouze v domácnosti za účelem, pro který byl vyroben.
- Abyste se ochránili před elektrickým výbojem, neponožte napájecí kabel, zástrčku či spotřebič do vody či jiné tekutiny.

POPIS SOUČASTÍ

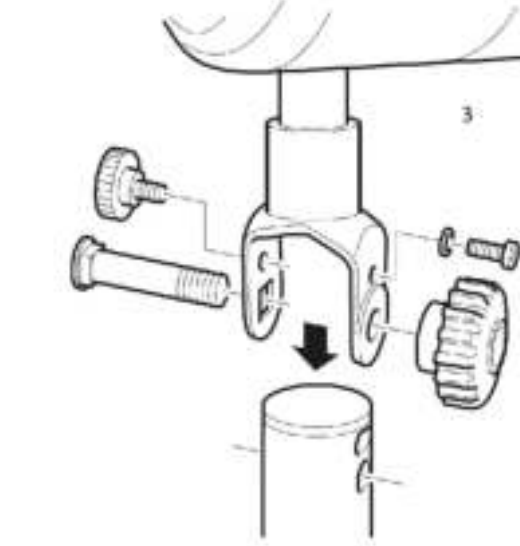
- Regulátor rychlosti
- Knoflík otáčení
- Ventilátor
- Trójnohý držák

SESTAVENÍ VENTILÁTORU

- Pomocí šroubováku připevněte dřevěnou nohu k trojnohému držáku. Protáhněte pojistný šroub skrz otvory v kovové spojce a držáku podstavce a utáhněte šroub pomocí hlavní matice. Každá noha podstavce má jeden šroub a jednu hlavní matici. (1)
- Umístěte kovovou spojovací trubici složenou ze 3 kusů doprostřed trojnohého držáku a potom ji přišroubujte křídlými šrouby. (2)



- Namontujte hlavní tělo ventilátoru na postavenou trubku. (3)



- Vyšroubujte 4 šrouby z jednotky motoru.
- Nasadte zadní mřížku ventilátoru na jednotku motoru. Vyrovnějte 4 otvory na motoru se 4 otvory na zadní mřížce ventilátoru.
- Namontujte 4 šrouby a pevně je utáhněte.
- Nasadte lopatku na jednotku motoru a opatrně utáhněte šroub.
- Nasadte přední mřížku ventilátoru na zadní klec a spojte je pomocí kovových spon. Utáhněte malý šroub.

PŘED PRVNÍM POUŽITÍM

- Spotřebič a příslušenství vyjměte z krabice. Ze spotřebiče odstráňte nálepky, ochrannou fólii nebo plast.
- Umístěte spotřebič na rovný stabilní povrch a zajistěte minimálně 10 cm volného prostoru kolem spotřebiče. Tento spotřebič není vhodný pro instalaci do skříně nebo pro venkovní použití.
- Put the power cable into the socket. (Note: Make sure the voltage which is indicated on the device matches the local voltage before connecting the device. Voltage 220V-240V ~ 50-60Hz).

ČIŠTĚNÍ A ÚDRŽBA

- Spotřebič vyčistěte vlhkým hadříkem. Nikdy nepoužívejte silné ani abrazivní čisticí prostředky, škrabku ani drátěnku, které poškodují spotřebič.
- Zařízení nikdy neponožte do vody ani jiné kapaliny. Zařízení není vhodné pro mytí v myčce.

PROSTŘEDÍ



- Tento spotřebič by neměl být po ukončení životnosti vyhazován do domovního odpadu, ale musí být dovezen na centrální sběrné místo k recyklaci elektroniky a domácích elektrických spotřebičů. Symbol na spotřebiči, návod k obsluze a obal vás na tento důležitý problém upozorňuje. Materiály použité v tomto spotřebiči jsou recyklovatelné. Recyklací použitých domácích spotřebičů významně přispějete k ochraně životního prostředí. Na informace vztahující se ke sběrnému místu se zeptejte na místním informačním úřadě.

Podpora

Všechny dostupné informace a náhradní díly naleznete na adrese www.tristar.eu/

SK Používateľská príručka

BEZPEČNOST

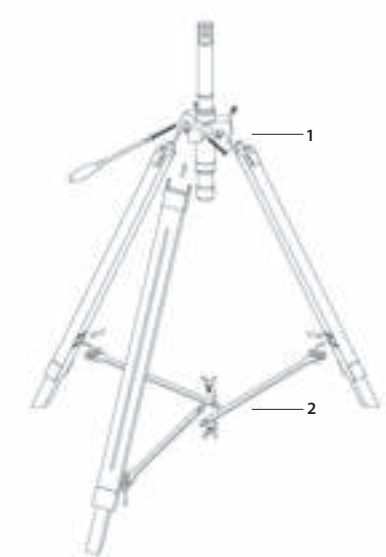
- Tento spotřebič nesmějí používat děti mladších 8 let. Tento spotřebič smejú deti staršie ako 8 rokov a osoby, ktoré majú znížené fyzické, senzorické alebo duševné schopnosti, alebo osoby bez patričných skúseností a/alebo znalostí používať, iba pokiaľ na nich dozerá osoba zodpovedná za ich bezpečnosť alebo ak ich táto osoba vopred poučí o bezpečnej obsluhu spotřebiča a príslušných rizikách. Deti sa nesmú hrať so spotřebičom. Spotřebič a napájací kábel uchovávať mimo dosahu detí mladších ako 8 rokov. Čistenie a údržbu nesmú vykonávať deti, ktoré sú mladšie ako 8 rokov a bez dozoru.
- V prípade ignorovania týchto bezpečnostných pokynov sa výrobca vzdáva akejkolvek zodpovednosti za vzniknutú škodu.
- Ak je napájací kábel poškodený, musí ho vymeniť výrobca, jeho servisný technik alebo podobne kvalifikované osoby, aby sa zamedzilo nebezpečenstvu.
- Spotřebič nikdy nepremiestňujte za kábel a dbajte na to, aby sa kábel nestočil.
- Spotřebič je treba umiestniť na stabilnú, rovnú plochu.
- Nikdy nenechávejte spotřebič zapnutý bez dozoru.
- Tento spotřebič sa smie používať iba na špecifikované účely v domácom prostredí.
- Napájací kábel, zástrčku ani spotřebič neponárajte do vody ani do žiadnej inej kvapaliny, aby sa predišlo úrazu elektrickým prúdom.

POPIS KOMPONENTOV

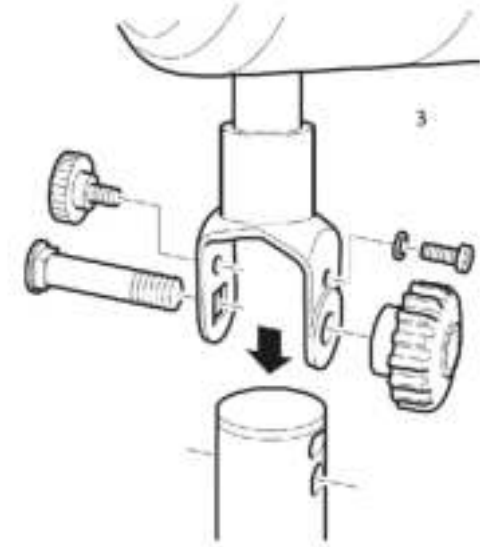
- Regulátor nastavenia rýchlosti
- Tlačidlo otáčania
- Ventilátor
- Trójnožka

MONTÁŽ VENTILÁTORU

- Použite skrutkovač na zabezpečenie drevenej nožky k trójnožke. Do otvorov kovovej pripojovacej časti a držáka stojanu dajte poistné skrutky a dotiahnite skrutku s hlavnou maticou. Každá nožka základne má jednu skrutku a jednu hlavnú maticu. (1)
- Daňte 3-prvkovú kovovú prepájovacia rúrku do stredu trójnožky a dotiahnite ju pomocou skrutiek s kridelkami. (2)



- Nainštalujte hlavné teleso ventilátoru na vrchnú časť stojacej rúrky. (3)



- Odstřáhněte 4 škrutky z jednotky motoru.
- Namontujte zadní mřížku ventilátoru na jednotku motoru. Presvedčte sa, či sú 4 otvory na motore zarovnané so 4 otvormi na zadnej mřížke ventilátoru.
- Namontujte 4 škrutky a pevne ich dotiahnite.
- List ventilátoru zahoďte na jednotku motoru a opatrně dotiahnite skrutky.
- Přednú mriežku ventilátoru namontujte na zadnú kletku a spojte ich spolu pomocou kovových upínačov. Dotiahnite malé skrutky.

PRED PRVÝM POUŽITÍM

- Spotřebič a príslušenstvo vyberte z obalu. Zo spotřebiča odstráňte nálepky, ochrannú fóliu alebo plastové vrečko.
- Zariadenie umiestnite na rovnú stabilnú plochu, pričom dbajte na to, aby okolo zariadenia ostal voľný priestor minimálne 10 cm. Tento výrobok nie je vhodný pre inštaláciu do skrine či na použitie vonku.
- Put the power cable into the socket. (Note: Make sure the voltage which is indicated on the device matches the local voltage before connecting the device. Voltage 220V-240V ~ 50-60Hz).

POUŽIVANIE

- Regulátor nastavenia rýchlosti nastavte do požadovanej polohy.
- Ak chcete, aby sa hlava ventilátoru otáčala, zatlačte tlačidlo otáčania.
- Na zastavenie otáčania hlavy ventilátoru povytiahnite tlačidlo otáčania.
- Sklon hlavy ventilátoru sa môže upraviť nahor alebo nadol, ak ho chcete upraviť, uvoľnite nastavovací gombík, nastavte ventilátor do požadovaného uhla a zaistite nastavovací gombík.

ČIŠTENIE A ÚDRŽBA

- Spotřebič očistite vlhkou handričkou. Nikdy nepoužíвайте ostré a drsné čistiace prostriedky, špongiu ani drôtenku, pretože by mohlo dôjsť k poškodeniu spotřebiča.
- Spotřebič nikdy neponárajte do vody ani do žiadnej inej tekutiny. Zariadenie nie je vhodné do umývačky riadu.

ŽIVOTNÉ PROSTREDIE



- Tento spotřebič nesmie byť na konci životnosti likvidovaný spolu s komunálnym odpadom, ale musí sa zlikvidovať v recyklačnom stredisku určenom pre elektrické a elektronické spotřebiče. Tento symbol na spotřebiči, v návode na obsluhu a na obale upozorňuje na túto dôležitú skutočnosť. Materiály použité v tomto spotřebiči je možné recyklovať. Recykláciou použitých domácich spotřebičů výraznou mierou prispievate k ochrane životného prostredia. Informácie o zberných miestach vám poskytnú miestne úrady.

Podpora

Všetky dostupné informace a náhradné diely nájdeť na www.tristar.eu/

RU

МЕРЫ ПРЕДОСТОРОЖНОСТИ

- Данное устройство не предназначено для использования детьми в возрасте до 8 лет. Данное устройство может использоваться детьми в возрасте от 8 лет и людьми с ограниченными физическими, сенсорными и умственными способностями или не имеющими соответствующего опыта или знаний, только при условии, что за их действиями осуществляется контроль или они знакомы с техникой безопасной эксплуатации устройства, а также понимают связанные с этим риски. Не позволяйте детям играть с устройством. Храните устройство и его шнур электропитания в месте, недоступном для детей младше 8 лет. Очистка и обслуживание устройства может проводиться детьми только после достижения ими возраста 8 лет или под присмотром взрослых.
- Производитель не несет ответственность за ущерб в случае несоблюдения правил техники безопасности.
- Во избежание опасных ситуаций для замены поврежденного кабеля питания рекомендуется обратиться к производителю, его сервисному агенту или другим достаточно квалифицированным специалистам.
- Не перемещайте устройство, взяв за кабель питания, а также следите за тем, чтобы кабель не перекручивался.
- Установите устройство на устойчивой ровной поверхности.
- Не оставляйте подключенное к источнику питания устройство без присмотра.
- Данное устройство предназначено только для использования в бытовых условиях и только по назначению.

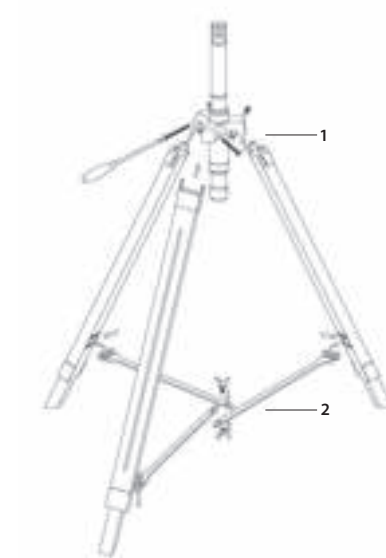
- Во избежание поражения электрическим током не погружайте шнур электропитания, штепсель или устройство в воду или любую другую жидкость.

ОПИСАНИЕ КОМПОНЕНТОВ

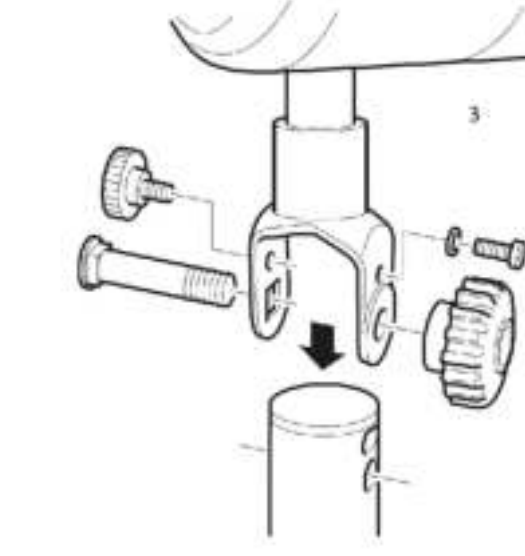
- Регулятор скорости вращения лопастного колеса
- Ручка включения механизма поворота
- Вентилятор
- Штатив

СБОРКА ВЕНТИЛЯТОРА

- Прикрепите деревянную ножку к держателю на штативе с помощью отвертки. Поместите зажимные винты в отверстия металлического соединителя и держателя и затяните их основными гайками. На каждую ножку приходится по одному винту и одной основной гайке. (1)
- Поместите 3 металлические трубки между ножек штатива и закрепите их с помощью барашковых винтов. (2)



- Установите фен на верхнюю часть вертикальной трубки. (3)



- Вставьте 4 винта из приводного блока.
- Установите заднюю решетку вентилятора на приводной блок. 4 отверстия на приводе должны совпадать с 4 отверстиями решетки.
- Вставьте 4 винта и крепко их затяните.
- Подсоедините лопасть к приводному блоку и осторожно затяните винт.
- Сопоставьте переднюю решетку вентилятора с задней защитой и скрепите их металлическими зажимами. Затяните малый винт.

ПЕРЕД НАЧАЛОМ ЭКСПЛУАТАЦИИ

- Извлеките устройство и принадлежности из упаковки. Удалите наклейки, защитную пленку или пластик с устройства.
- Установите устройство на ровную устойчивую поверхность и обеспечьте не менее 10 см свободного пространства вокруг него. Это устройство не предназначено для установки в шкафах и для использования под открытым небом.
- Put the power cable into the socket. (Note: Make sure the voltage which is indicated on the device matches the local voltage before connecting the device. Voltage 220V-240V ~ 50-60Hz).

ПРИМЕНЕНИЕ

- Установите регулятор скорости в нужное положение.
- Для включения механизма поворота головки вентилятора, нажмите на ручку включения поворотного механизма.
- Для выключения механизма поворота головки вентилятора, потяните вверх за ручку включения поворотного механизма.
- Головка вентилятора регулируется по наклону (вверх или вниз). Для этого необходимо ослабить крепежный винт, установив нужный угол наклона вентилятора, затянуть крепежный винт.

ОЧИСТКА И ТЕХНИЧЕСКОЕ ОБСЛУЖИВАНИЕ

- Устройство чистят с помощью влажной ткани. Используйте только мягкие чистящие средства. Запрещается использовать абразивные средства, скребки или металлические мочалки, которые царапают устройство.
- Запрещается погружать электрические устройства в воду. Устройство не предназначено для очистки в посудомоечной машине.

ЗАЩИТА ОКРУЖАЮЩЕЙ СРЕДЫ



- По истечении срока службы не выкидывайте данное устройство с бытовыми отходами. Вместо этого его необходимо сдать в центральный пункт переработки электрических или электронных бытовых приборов. На этот важный момент указывает данный символ, используемый на устройстве, в руководстве по эксплуатации и на упаковке. Используемые в данном устройстве материалы подлежат вторичной переработке. Способствуя вторичной переработке бытовых приборов, вы вносите огромный вклад в защиту окружающей среды. Информация о ближайшем пункте сбора таких приборов можно узнать в органах местного самоуправления.

Поддержка

Вся доступная информация и сведения о запчастях приведены на веб-сайте www.tristar.eu/



WWW.TRISTAR.EU

Tristar Europe B.V. | Jules Verneweg 87
5015 BH Tilburg | The Netherlands