

BD7A

NL

BEDIENINGSHANDLEIDING  
KRUISLIJNLASER



## Inhoudsopgave

Opmerkingen m.b.t. de bedieningshandleiding .....	2
Veiligheid .....	2
Informatie over het apparaat .....	4
Transport en opslag .....	5
Bediening .....	6
Onderhoud en reparatie .....	9
Defecten en storingen .....	9
Recycling .....	10

## Opmerkingen m.b.t. de bedieningshandleiding

### Symbolen



#### Waarschuwing voor elektrische spanning

Dit symbool wijst op gevaren voor het leven en de gezondheid van personen door elektrische spanning.



#### Waarschuwing voor laserstralen

Dit symbool wijst op gevaren voor de gezondheid van personen door laserstralen.



#### Waarschuwing

Dit signaalwoord wijst op een gevaar met een middelmatige risicograad, dat indien niet vermeden de dood of zwaar letsel tot gevolg kan hebben.



#### Voorzichtig

Dit signaalwoord wijst op een gevaar met een lage risicograad, dat indien niet vermeden gering of matig letsel tot gevolg kan hebben.

#### Let op

Dit signaalwoord wijst op belangrijke informatie (bijv. materiële schade), maar niet op gevaren.



#### Info

Aanwijzingen met dit symbool helpen u bij het snel en veilig uitvoeren van uw werkzaamheden.



#### Handleiding opvolgen

Aanwijzingen met dit symbool wijzen u erop dat de bedieningshandleiding moet worden opgevolgd.

De actuele versie van de bedieningshandleiding en de EU-conformiteitsverklaring, kunt u downloaden via de volgende link:



BD7A



<https://hub.trotec.com/?id=42892>

## Veiligheid

**Lees deze handleiding vóór het in gebruik nemen / gebruik van het apparaat zorgvuldig en bewaar de handleiding in de directe omgeving van de opstellocatie, resp. het apparaat!**



### Waarschuwing

#### Lees alle veiligheidsinstructies en aanwijzingen.

Het niet opvolgen van de veiligheidsinstructies en aanwijzingen kan een elektrische schok, brand en / of ernstig letsel veroorzaken.

#### Bewaar alle veiligheidsinstructies en aanwijzingen voor later gebruik.

Het apparaat kan door kinderen vanaf 8 jaar en door personen met verminderde geestelijke, sensorische of mentale vaardigheden of een gebrek aan ervaring en / of kennis worden gebruikt, als ze onder toezicht staan of m.b.t. het veilig gebruik van het apparaat zijn geïnstrueerd en de hierdoor ontstane gevaren hebben begrepen.

Kinderen mogen niet met het apparaat spelen.

Reiniging en onderhoud door de gebruiker mogen niet door kinderen worden uitgevoerd zonder toezicht.

- Gebruik het apparaat niet in ruimten met explosiegevaar.
- Gebruik het apparaat niet in agressieve atmosferen.
- Dompel het apparaat niet onder in water. Laat geen vloeistoffen binnendringen in het apparaat.
- Het apparaat mag alleen in een droge omgeving en nooit bij regen of een relatieve luchtvochtigheid boven de gebruiksomstandigheden worden gebruikt.
- Bescherm het apparaat tegen permanent direct zonlicht.
- Verwijder geen veiligheidssymbolen, stickers of etiketten van het apparaat. Houd alle veiligheidssymbolen, stickers en etiketten in een leesbare toestand.
- Open het apparaat niet met een gereedschap.
- Voorkom direct in de laserstraal kijken.
- Richt de laserstraal niet op mensen of dieren.

- Gebruik het apparaat alleen als bij de meetlocatie voldoende veiligheidsvoorzieningen zijn getroffen (bijv. bij metingen op de openbare weg, op bouwplaatsen, etc.). Gebruik het apparaat anders niet.
- De opslag- en gebruiksomstandigheden in het hoofdstuk technische gegevens aanhouden.

### Bedoeld gebruik

Gebruik het apparaat BD7A uitsluitend voor het projecteren op niet reflecterende oppervlakken, als hulpmiddel voor het bepalen en controleren van horizontale, verticale en / of parallelle lijnen. Houd daarbij rekening met de technische gegevens en volg deze op.

Voor het bedoeld gebruik van het apparaat uitsluitend door Trotec goedgekeurde accessoires, resp. door Trotec goedgekeurde reserveonderdelen gebruiken.

### Niet bedoeld gebruik

Gebruik het apparaat BD7A niet in zones met explosiegevaar of in vloeistoffen. Richt het niet op mensen of dieren. Voor schade die het gevolg is van niet bedoeld gebruik, accepteert Trotec geen aansprakelijkheid. In dat geval vervalt elke aanspraak op garantie.

Eigenhandige constructieve wijzigingen, evenals aan- of ombouwwerkzaamheden aan het apparaat zijn verboden.

### Persoonlijke kwalificaties

Personen die dit apparaat gebruiken moeten:

- zich bewust zijn van de gevaren die bij het werken met lasermeetapparaten ontstaan.
- de bedieningshandleiding, vooral het hoofdstuk veiligheid hebben gelezen en begrepen.

### Restgevaren



#### Waarschuwing voor elektrische spanning

Er bestaat kortsluitgevaar door in de behuizing binnendringende vloeistoffen!  
Dompel het apparaat en de accessoires niet onder in water. Zorg dat geen water of andere vloeistoffen in de behuizing komen.



#### Waarschuwing voor elektrische spanning

Werkzaamheden aan elektrische onderdelen mogen alleen door een geautoriseerd gespecialiseerd bedrijf worden uitgevoerd!



#### Waarschuwing voor explosieve stoffen

Stel de accu niet bloot aan temperaturen boven 45 °C!  
Breng de accu niet in contact met water of vuur!  
Voorkom direct zonlicht en vochtigheid. Er bestaat explosiegevaar!



#### Waarschuwing voor laserstralen

**Laserklasse 2, P max.: < 1 mW, λ: 650 nm, EN 60825-1:2014**

Kijk nooit direct in de laserstraal, resp. in de opening waar de laserstraal uitkomt.

Richt de laserstraal nooit op personen, dieren of reflecterende oppervlakken. Al een kort zichtcontact met de laserstraal kan tot oogschade leiden.

Het bekijken van de laseruitgang met optische instrumenten (bijv. loep, vergrootglazen, etc.), vormt een gevaar voor uw ogen.

Bij het werken met een laser uit de klasse 2 de nationale wetgeving voor het dragen van oogbescherming opvolgen.



#### Waarschuwing

Verstikkingsgevaar!

Laat het verpakkingsmateriaal niet achteloos rondslingeren. Voor kinderen kan dit gevaarlijk speelgoed zijn.



#### Waarschuwing

Het apparaat is geen speelgoed en hoort niet in kinderhanden.



#### Waarschuwing

Van dit apparaat kunnen gevaren uitgaan als het ondeskundig of niet volgens het bedoeld gebruik wordt gebruikt door niet geïnstrueerde personen! Zorg dat wordt voldaan aan de persoonlijke kwalificaties!



#### Voorzichtig

Houd voldoende afstand van warmtebronnen.

#### Let op

Stel het apparaat niet bloot aan extreme temperaturen, extreme luchtvochtigheid of nattigheid, zodat beschadigingen worden voorkomen.

#### Let op

Gebruik voor de reiniging van het apparaat geen agressieve reinigingsmiddelen, schuur- of oplosmiddelen.

## Informatie over het apparaat

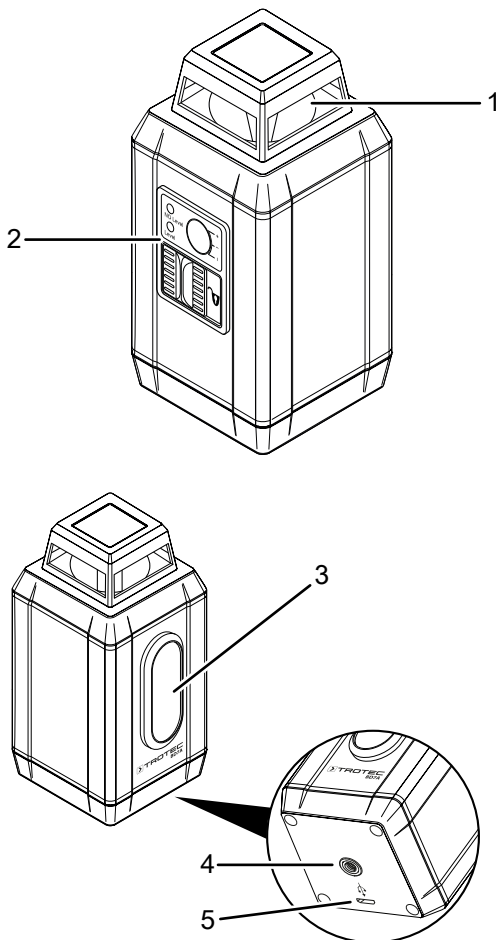
### Beschrijving van het apparaat

De kruislijnlasers BD7A projecteert laserlijnen op ondergronden om bijv. boorgaten op een rechte lijn te maken, net als met een waterpas.

Het apparaat heeft de volgende kenmerken:

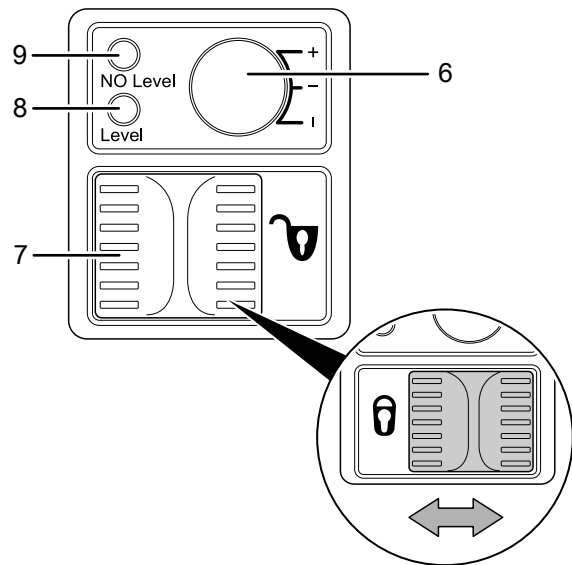
- Projecteert heldere laserlijnen tot een afstand van 10 m
- Zelfnivellering tot een hellingshoek van 3°
- Laserprojectie naar keuze als kruislijnen, verticale enkele lijn of horizontale 360°-lijn
- Uitschakelbare zelfnivellering
- Accugevoed
- Geïntegreerde 1/4-inch-statiefaansluiting

### Overzicht van het apparaat



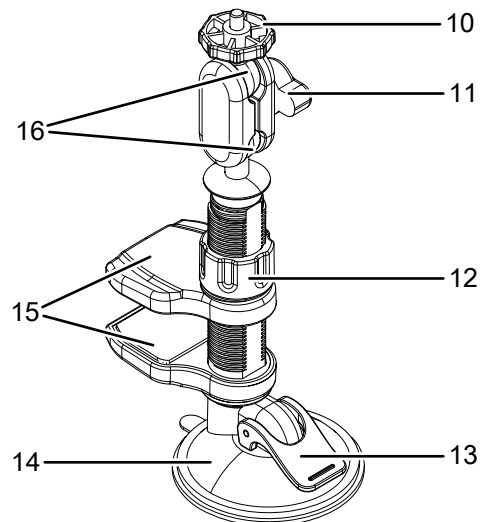
Nr.	Aanduiding
1	Uittrede-opening 360°-laser
2	Bedieningselementen
3	Uittrede-opening verticale laser
4	Statiefaansluiting 1/4"
5	Laadaansluiting micro-usb

### Bedieningselementen



Nr.	Bedieningselement
6	Toets aan / uit / bedrijfsmodus
7	Schakelaar aan / uit / vastzetten
8	Nivelleringsindicatie Level (groene led)
9	Nivelleringsindicatie NO Level (rode led)

### Multifunctionele houder



Nr.	Aanduiding
10	Bout (voor statiefmontage)
11	Vleugelmoer (voor kogelgewrichten)
12	Vastzetschroef (voor houder met bekken)
13	Hendel (voor zuignap)
14	Zuignap
15	Houder met bekken
16	Kogelgewricht

## Technische gegevens

Parameter	Waarde
Model	BD7A
Afmetingen apparaat (lengte x breedte x hoogte)	60 x 60 x 115 mm
Gewicht apparaat	280 g
Afmetingen multifunctionele houder (lengte x breedte x hoogte)	125 x 81 x 220 mm
Gewicht multifunctionele houder	189 g
Interfaces	Micro-usb-aansluiting voor laadapparaat
Reikwijdte	10 m
Bedrijfstemperatuur	-20 °C tot 50 °C
Opslagtemperatuur	-20 °C tot 50 °C
Nivelleringsduur	< 6 s
Laservermogen	< 1 mW (650 nm)
Nauwkeurigheid laser	bij 0°: ±0,8 mm/m bij ≤ 3°: ±1 mm/m
Laserklasse	2
<b>Energie</b>	
Accu	Li-ion
Capaciteit	1000 mAh
Laadtijd	3 tot 4 uur
Nominale spanning	3,7 V ===
Gebruiksduur	ca. 5 uur bij duurbedrijf
Automatische uitschakeling	Bij een lage accucapaciteit knippert de nivelleringsindicatie NO Level (9) gedurende één minuut, daarna gaat het apparaat automatisch uit

## Leveromvang

- 1 x kruislijnlaser BD7A
- 1 x multifunctionele houder
- 1 x USB-kabel
- 1 x handleiding

## Transport en opslag

### Let op

Het apparaat kan beschadigd raken als het niet correct wordt opgeslagen of getransporteerd.

De informatie m.b.t. het transport en de opslag van het apparaat opvolgen.

### Transport

Voor de meegeleverde Li-ion-accu's gelden de wettelijke eisen voor gevaarlijke goederen.

Houd u aan de volgende instructies bij transport, resp. verzending van Li-ion-accu's:

- De accu's kunnen door de gebruiker zonder verdere documenten over de weg worden getransporteerd.
- Bij verzending door derden (bijv. luchttransport of wegtransport) moeten speciale eisen aan de verpakking en markering worden opgevolgd. Hierbij moet bij de voorbereiding van het postpakket een expert op het gebied van gevaarlijke goederen worden geraadpleegd.
  - Verzend accu's niet als de behuizing beschadigd is.
  - Graag ook de eventueel verdergaande nationale voorschriften opvolgen.

Gebruik voor het transport van het apparaat een geschikt tas, om het apparaat te beschermen tegen inwerkingen van buitenaf.

### Opslag

Houd bij het niet gebruiken van het apparaat rekening met de volgende opslagcondities:

- droog en tegen vocht en hitte beschermd
- op een plaats die beschermd is tegen stof en direct zonlicht
- evt. met een hoes beschermd tegen indringen van stof
- De opslagtemperatuur moet voldoen aan het in hoofdstuk Technische gegevens opgegeven bereik.

## Bediening

### Accu laden

De accu is bij levering deels opgeladen, om beschadiging van de accu door diepontlading te voorkomen.



#### Info

De accu is bij levering slechts voor een klein deel opgeladen. Laad de accu daarom vóór de eerste inbedrijfstelling van het apparaat minimaal 5 uur op.



#### Waarschuwing voor laserstralen

**Laserklasse 2, P max.: < 1 mW, λ: 650 nm, EN 60825-1:2014**



Kijk nooit direct in de laserstraal, resp. in de opening waar de laserstraal uitkomt.

Richt de laserstraal nooit op personen, dieren of reflecterende oppervlakken. Al een kort zichtcontact met de laserstraal kan tot oogschade leiden.

Het bekijken van de laseruitgang met optische instrumenten (bijv. loep, vergrootglazen, etc.), vormt een gevaar voor uw ogen.

Bij het werken met een laser uit de klasse 2 de nationale wetgeving voor het dragen van oogbescherming opvolgen.



#### Waarschuwing voor elektrische spanning

Controleer het laadapparaat en de stroomkabel vóór elk gebruik op beschadigingen. Bij het vaststellen van beschadigingen, het laadapparaat en de stroomkabel niet meer gebruiken!

#### Let op

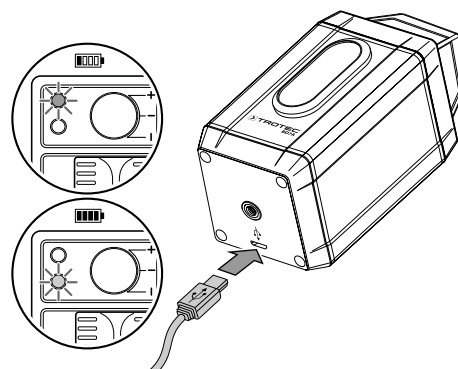
De accu kan bij ondeskundig laden worden beschadigd.

Laad de accu nooit bij omgevingstemperaturen onder 10 °C of boven 40 °C.

De accu moet vóór het eerste gebruik en bij een lage accucapaciteit worden opgeladen. Ga hiervoor als volgt te werk:

1. Schroef het apparaat van de multifunctionele houder.
2. Steek het laadapparaat in een voldoende gezeekerde contactdoos.

3. Verbind de laadkabel met de micro-usb-aansluiting op het apparaat.




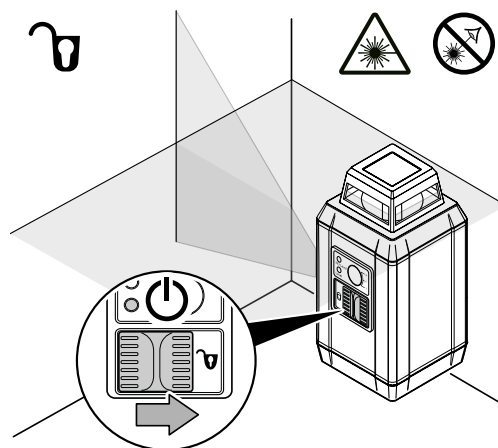
4. Tijdens het laden brandt de nivelleringsindicatie NO Level (9) rood.
5. Als de accu volledig is opgeladen, brandt de nivelleringsindicatie Level (8) groen.

### Apparaat inschakelen

Het apparaat heeft twee verschillende werkwijzen. U kunt het apparaat gebruiken met de automatische zelfnivellering of met een vast ingestelde positie van de lasers.

### Zelfnivellering van de laser

1. Zet het apparaat op een horizontale en vaste ondergrond of bevestig het aan de multifunctionele houder.
2. Schuif de aan/uitschakelaar (7) naar de stand  om het apparaat in te schakelen.



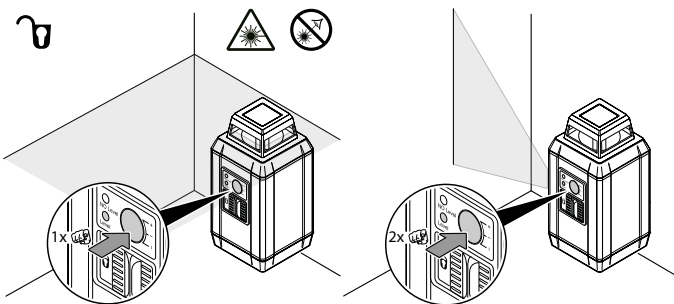
- ⇒ De verticale laser en de horizontale 360°-laser worden ingeschakeld.
- ⇒ Het apparaat compenseert oneffenheden binnen het nivelleringsbereik van ± 3° automatisch. Tijdens het nivelleren bewegen de laserlijnen.
- ⇒ Als het nivelleren voltooid is, brandt de nivelleringsindicatie Level (8) groen.




### Info

Wordt het bereik van 3° voor de hellingshoek overschreden, dan gaan de lasers knipperen en brandt de nivelleringsindicatie NO Level (9) rood. De zelfnivellering werkt dan niet. Dit kan gebeuren als de ondergrond vanwege de structuur of door verontreiniging niet vlak genoeg is en het apparaat daardoor te scheef staat om zichzelf binnen de mogelijke hoek van 3° te kunnen nivelleren. Controleer de ondergrond en positioneer het apparaat zo nodig opnieuw.

3. Druk op de toets Bedrijfsmodus (6) om alleen de verticale laser of alleen de horizontale 360°-laser te activeren.




4. Schuif de aan/uitschakelaar (7) weer naar de stand  om het apparaat uit te schakelen.

### Vaste positie van de lasers



### Info

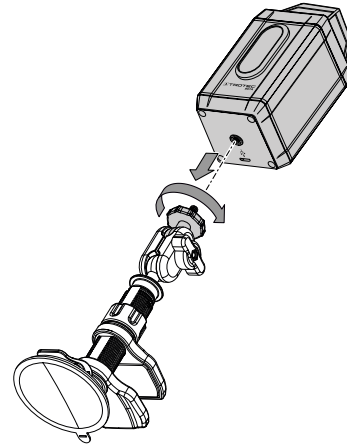
In deze bedrijfsmodus is de zelfnivellering van het apparaat uitgeschakeld.

1. Controleer of de vastzetschakelaar (7) in de stand  staat.
2. Druk op de toets Bedrijfsmodus (6) om beide lasers in te schakelen.
3. Druk een tweede keer op de toets Bedrijfsmodus (6) om alleen de horizontale laser in te schakelen.
4. Druk een derde keer op de toets Bedrijfsmodus (6) om alleen de verticale laser in te schakelen.
5. Druk een vierde keer op de toets Bedrijfsmodus (6) om het apparaat uit te schakelen.

### Multifunctionele houder gebruiken

Ga als volgt te werk om de multifunctionele houder van het apparaat te gebruiken:

1. Schroef de houder in de statiefaansluiting van het apparaat.

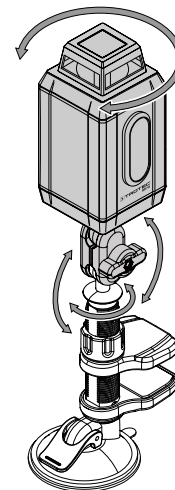


U kunt de houder met de zuignap op gladde vlakken als tegels of glas bevestigen.

Als alternatief kunt u de houder met de lijmtang op een kastplank of een tafelrand bevestigen.

### Apparaat zwenken

1. Draai de vleugelmoer (11) los.

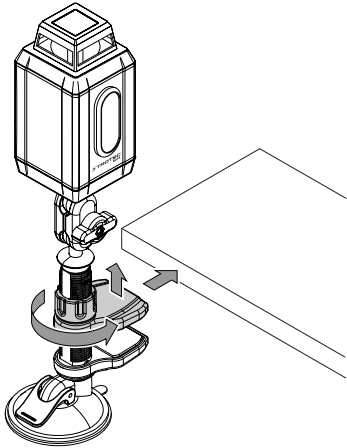


2. Breng het apparaat in de gewenste positie door het met de kogelgewrichten te zwenken.
3. Draai de vleugelmoer (11) weer vast.

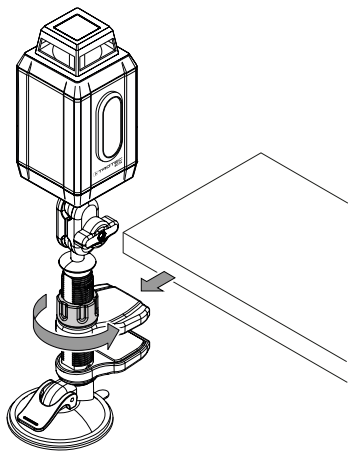


**Toepassingsvoorbeeld universele klem**

1. Draai de vastzetschroef (12) los en schuif de bekken (15) van de universele klem zo ver uit elkaar dat deze op de drager (hier: kastplank) passen.

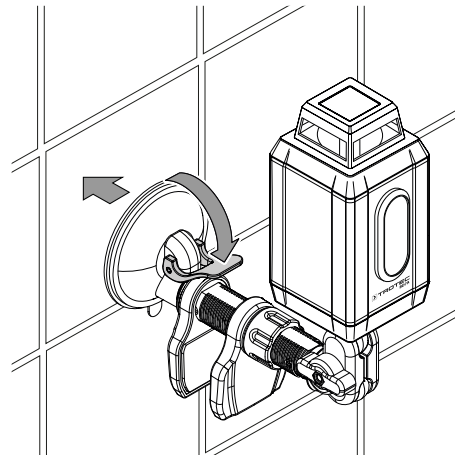


2. Draai de schroef (12) vast tot de bekken (15) van de universele klem stevig op de drager zitten en de houder niet meer heen en weer kan worden geschoven.
3. Om de bekken (15) weer los te maken, draait u de schroef (12) los tot de houder eenvoudig van de drager kan worden verwijderd.

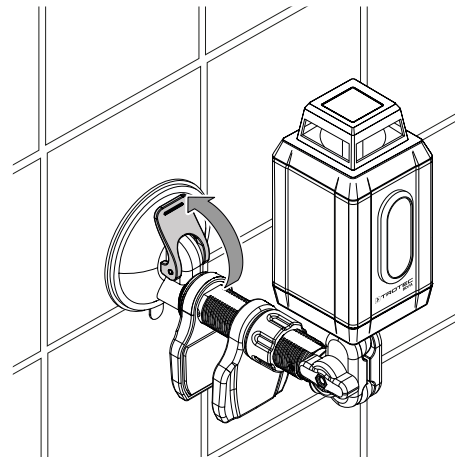


**Toepassingsvoorbeeld zuignap**

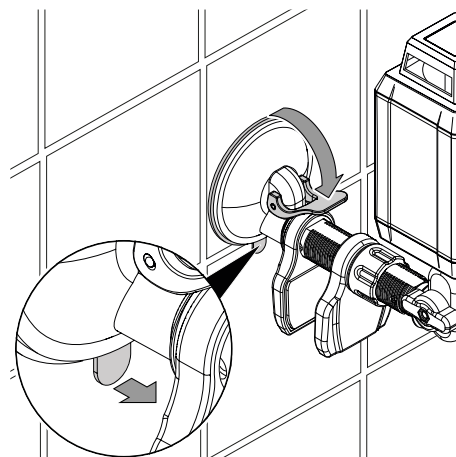
1. Zorg dat het oppervlak glad en schoon is.
2. Maak de hendel (13) van de zuignap (14) los.



3. Druk de zuignap (14) op het oppervlak (hier: tegels).
4. Sluit de hendel (13) tot deze wordt vergrendeld.



5. Controleer of de zuignap (14) goed vastzit.
6. Om de zuignap (14) weer te verwijderen, maakt u de hendel (13) los en trekt u daarna aan de lip van de zuignap.





## Onderhoud en reparatie

### Accu laden

De accu moet vóór het eerste gebruik en bij een lage accucapaciteit worden opgeladen. Volg daartoe de instructies in het hoofdstuk Bediening.

### Reiniging

Reinig het apparaat met een vochtige, zachte en pluisvrije doek. Zorg dat geen vocht in de behuizing komt. Gebruik geen sprays, oplosmiddelen, alcoholhoudende reinigingsmiddelen of schuurmiddelen, maar uitsluitend water voor het bevochtigen van de doek.

### Reparatie

Wijzig het apparaat niet en bouw geen reserveonderdelen in. Neem voor reparaties en controles van het apparaat contact op met de fabrikant.

## Defecten en storingen

Het apparaat is tijdens de productie meerdere keren op een goede werking getest. Mochten er desondanks storingen ontstaan, controleer het apparaat dan op basis van de volgende lijst.

### Zelfnivellering niet mogelijk:

1. Controleer of de vastzettoets (7) los is en of de laser vrij kan bewegen. Neem contact op met de klantenservice als de laser binnen de 3°-hoek niet vrij kan bewegen terwijl de vastzettoets los is.
2. Controleer de ondergrond waarop het apparaat staat. Maak deze zo nodig vrij van grover vuil.

### Laserlijnen niet waterpas of loodrecht:

- Controleer of de laser in de zelfnivelleringsmodus vrij kan bewegen. Neem contact op met de klantenservice als de laser binnen de 3°-hoek niet vrij kan bewegen terwijl de vastzettoets los is.

### Horizontale laserlijn deels onderbroken:

- Door de dwarsverbindingen van de beschermkap waaronder de laser zich bevindt, wordt de horizontale 360°-laserlijn op bepaalde punten onderbroken. Dit is niet te vermijden. Doen zich ook op andere punten onderbrekingen voor, controleer dan de glazen afdekkingen van de beschermkap op eventuele krassen of verontreinigingen die de laserstraal zouden kunnen onderbreken. Verwijder uitwendige verontreinigingen met een vochtige doek. Gebruik daarvoor nooit agressieve reinigingsmiddelen (zie hoofdstuk Reiniging)! Neem in geval van krassen of inwendige verontreinigingen contact op met de klantenservice.

### Laser zwak:

- Controleer de laadtoestand van de batterij en laad deze zo nodig weer op.

## Recycling



Het symbool met een doorgestreepte vuilnisbak op een elektrisch of elektronisch apparaat geeft aan, dat dit aan het einde van de levensduur niet mag worden weggegooid met het huishoudelijk afval. Voor kosteloze retournering zijn er inzamelpunten voor oude elektrische en elektronische apparaten bij u in de buurt. De adressen kunt u opvragen bij uw gemeente. Op onze website [www.trotec24.com](http://www.trotec24.com) vindt u informatie over meer door ons aangeboden retourmogelijkheden.

Door het gescheiden inzamelen van oude elektrische en elektronische apparaten worden recycling, materiaalhergebruik, resp. andere vormen van hergebruik van oude apparaten mogelijk gemaakt. Ook worden zo negatieve gevolgen bij de afvalverwijdering van de mogelijk in de apparaten opgenomen gevaarlijke stoffen voor het milieu en voor de menselijke gezondheid voorkomen.



Batterijen en accu's horen niet in het huisvuil, maar moeten in de Europese Unie – volgens Richtlijn 2006/66/EG VAN HET EUROPEES PARLEMENT EN DE RAAD van 6 september 2006 betreffende afgedankte batterijen en accu's – vakkundig worden gerecycled. De batterijen en accu's graag recyclen volgens de geldende wettelijke bepalingen.

Trotec GmbH & Co. KG

Grebener Str. 7  
D-52525 Heinsberg

☎ +49 2452 962-400

☎ +49 2452 962-200

✉ [info@trotec.com](mailto:info@trotec.com)

[www.trotec.com](http://www.trotec.com)