

# MONTAGE HANDLEIDING

## Serie 105



WAARSCHUWING: HET NIET NALEVEN VAN ALLE MONTAGE-, VEILIGHEIDS- EN BEDIENINGSINSTRUCTIES EN WAARSCHUWINGEN MET BETREKKING TOT HET GEBRUIK VAN DIT PRODUCT KAN LEIDEN TOT ERNSTIG LICHAAMELIJK LETSEL.

### Belangrijke informatie

Lees de volledige handleiding voordat u met installatie en montage begint.

Dit product is niet bedoeld voor jonge kinderen zonder toezicht.

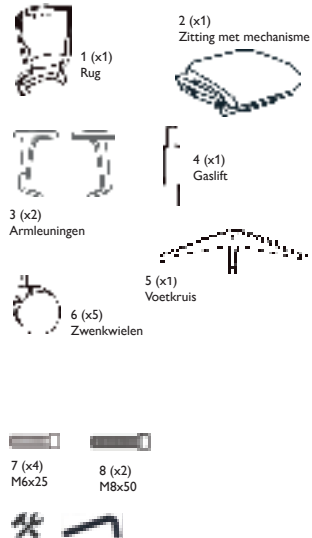
Dit product bevat kleine items die verstikkingsgevaar kunnen opleveren als ze worden ingeslikt. Houd deze artikelen uit de buurt van kinderen.

Dit product is alleen bedoeld voor gebruik binnenshuis. Gebruik van dit product buitenshuis kan leiden tot product storingen en persoonlijk letsel.

BELANGRIJK: Zorg ervoor dat alle onderdelen aanwezig zijn voordat u met de installatie begint. Als er onderdelen ontbreken of defect zijn, bel dan uw dealer voor vervanging.

TIP: VERWIJDER DE SCHROEVEN NIET TIJDENS DE INSTALLATIE.

### ONDERDELEN



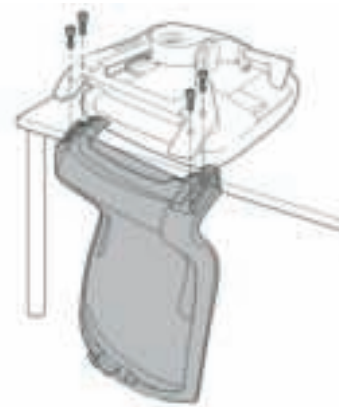
### 1- Gaslift en wielen monteren

- Schuif de gasveer en de wielen in het voetkruis zoals hieronder is afgebeeld.



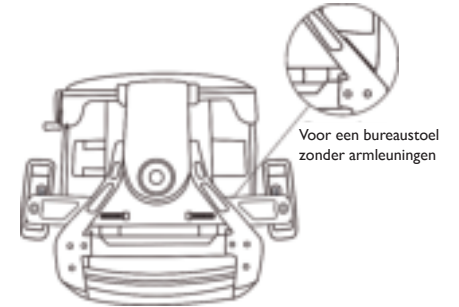
### 2- Rug monteren

- Leg de zitting op zijn kop
- Plaats de rug op de zitting zoals hieronder is weergegeven. Schroef deze vast met de M6x25 bouten.



### 3- Armleuningen monteren

- Zet de armleuningen vast zoals weergegeven op de afbeelding met behulp van de M8x50 bouten.



### 4- De stoel vastzetten

- Draai de stoel om en duw de opening in de gasveer zodat deze niet meer los gaat.
- De stoel is nu klaar voor gebruik

