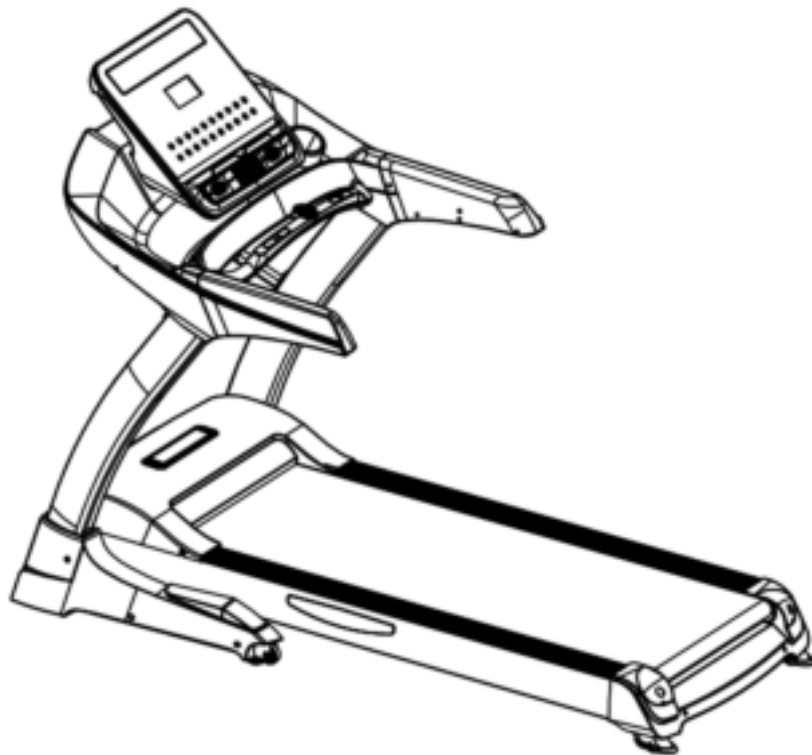


FOCUS
FITNESS

SENATOR IPLUS



FOCUS
FITNESS

SENATOR IPLUS

Index

1. Safety instructions / Maintenance	3
2. Parts list.....	5
3. Hardware and tools list	6
4. Overview drawing	7
5. Assembly.....	8
English	11
User instructions	11
Nederlands	13
Gebruikersinstructies	13
Deutsch	15
Benutzeranweisungen	15
Français	17
Instructions utilisateur	17
Español	19
Instrucciones para el usuario	19
Italiano	21
Istruzioni per l'utente.....	21

1. Safety instructions / Maintenance



English

ATTENTION: First read the entire manual before you install and use the device!

To ensure optimum safety, you must check the device for damage and wear-sensitive parts on a regular basis. You must also follow the instructions below with clear safety instructions as described below.

- The device must be used by a maximum of 1 person at the same time.
- Check the construction, screws, bolts, and connections before using the machine for the first time, and then you must check it on a regular basis. Check if all parts are properly connected and properly secured before using the machine.
- Incorrect or excessive training can result in health damage. Before you start training, consult your doctor about whether your health permits training with this device. The doctor's advice serves as the basis for the development of your training program.
- Before you begin your exercise, ensure that all sharp parts are removed around the machine.
- In case of regular use, we recommend to check all parts and fastening parts every 1 to 2 months, especially the screws and bolts. In order to maintain the structural safety level of the device, damaged parts must be replaced immediately.
- The device is designed for use by adults. If you still allow children to use the device, remind them to use it correctly and monitor them at all times. If you allow children to use the device, always consider their mental and physical abilities.
- The device is under no circumstances suitable as a toy. Remember that due to the natural need to play, the involvement of children in handling this device may respectively involve unforeseen situations and dangers that are not the responsibility of the manufacturer.
- Ensure sufficient space around the device during the installation and during use.
- Make sure that the machine is stable and horizontal at all times. Use a smooth subfloor for the placement of the machine.
- Always wear appropriate clothing during training. The clothing should be designed so that it can not get stuck between the machine. Also ensure proper shoes with a good anti-slip footbed. This also minimizes wear and increases safety.
- The device must be protected against humid conditions at all times.
- To protect your floor from pressure points, always use a mat.
- Keep body parts away from movable parts of the device during use.
- If you have adjusted the adjustable parts, make sure they are properly attached before using the machine.
- Never make your own adjustments to the device.
- Never start an exercise directly after consuming a meal.
- Always take a good position on the device before starting the training.
- Stop the training session immediately if you suffer from any of the following symptoms: dizziness or nausea, chest pain or other physical symptoms and contact your doctor.
- This product contains small parts that can be easily swallowed by children. Therefore, keep children away of the area during the assembly of the product.
- ATTENTION! the heart beat measurement of the product can specify an inaccurate value. Excessive training can have serious consequences, stop immediately if you feel dizzy or weak and consult a doctor.
- The manufacturer can not be held liable for damage through inefficient use of the product.
- Adjust the device in such a way that it meets a comfortable training position and that it does not unnecessarily burden the body.
- Do not use the device with exceptional forces for which such a device is not designed for.
- If the device has a power cable, the socket must always be earthed. If the power cable is damaged, it must be replaced in order to prevent danger.
- In case of a defect, always contact the supplier.
- Crosstrainer: getting on and off should be done with one foot following the other foot, and should not be done at the same time. Reduce speed at the same time to prevent injuries.
- Treadmill: a diagonal stripe runs across the running mat. This is not a defect, this is the weld seam with which the running mat is fixed. Without a 'safety key' the treadmill does not work, make sure that it is always attached to the clothing in case of an emergency.
- Spinning bike: many spinning bikes use a pedal system. Therefore, brake evenly or use the brake.

ATTENTION: Proper maintenance of your device is crucial to optimize the lifespan.

- To avoid an electric shock, before every cleaning or service / repair, ensure that the device is switched off and the power cable is unplugged.
- Never clean the device with strong or corrosive detergents to avoid damage to the display. Use a damp cloth when cleaning. Do not place the device in clear sunlight.
- Wipe the display and all other surfaces of the device with a clean, slightly damp cloth to remove all sweat residues.
- Place a mat to protect the device against dirt and wear during the installation. Vacuum once a week under the training device.
- Clean your device after the training session to prevent sweat acids from absorbing the device. Make sure that the floor on which the device is located on is dust-free.
- Check all parts of the device regularly and also tighten the screws regularly. Also pay attention to fatigue resistance and replace the defective parts immediately.
- Lubricate all rotating parts every 2 to 3 months with a maintenance spray and check regularly if the screws are tight.
- If the device has a 'rails', make sure that it remains well lubricated.
- Treadmill:
 - If the treadmill slips, it must be tightened. Install the treadmill on 6 km / h and turn clockwise at both ends of the treadmill.
 - If the running mat is crooked, turn the left or right end to straighten it again.
 - Lubricating the treadmill should be done by spraying the silicone oil under the running mat and then you must install the treadmill at 1 km / h for 3 minutes.
 - Disassemble the bonnet to periodically remove the dust.

Nederlands

LET OP: Lees eerst de gehele handleiding voor het apparaten te monteren en gebruik te nemen!

Om een optimale veiligheid te krijgen waarborgt u op reguliere basis het apparaat te controleren op beschadigingen en slijtage gevoelige onderdelen. Tevens dient u onderstaande instructies duidelijk te volgen. Als eigenaar van het apparaat bent u verantwoordelijk om iedere gebruiker van duidelijke veiligheidsinstructies te voorzien als hieronder beschreven.

- Het apparaat dient door maximaal 1 persoon gelijktijdig gebruik te worden.
- Controleer de constructie, schroeven, bouten, en verbindingen voordat u de machine voor het eerst gaat gebruiken en daarna op reguliere basis. Controleer of alle onderdelen goed verbonden en goed bevestigd zijn voordat de machine te gebruiken.
- Foutieve of overmatige training kan schade aan de gezondheid tot gevolg hebben. Raadpleeg voordat u met training begint uw huisarts of uw gezondheid een training met dit apparaat toelaat. Het advies van de huisarts dient als basis voor de opbouw van uw trainingsprogramma.
- Voordat u met uw oefening begint, zorg dat alle scherpe onderdelen rond en rondom de machine zijn verwijderd.
- Bij regelmatig gebruik adviseren wij om elke 1 à 2 maanden alle onderdelen en bevestigingsdelen te controleren, vooral de schroeven en bouten. Om het constructief meegegeven veiligheidsniveau van het apparaat te behouden, dienen beschadigde onderdelen direct vervangen te worden.
- Het apparaat is voor gebruik door volwassenen geconstrueerd. Als u kinderen tocht het apparaat laat gebruiken, wijst u dan op een correct gebruik en houd ten allen tijde toezicht. Indien u kinderen toelaat om het apparaat te gebruiken, neem dan altijd hun mentale en fysieke capaciteiten in overweging.
- Het apparaat is in geen geval geschikt als speelgoed.
- Zorg voor voldoende ruimte rondom het apparaat, tijdens de installatie en gebruik.
- Zorg ten alle tijden ervoor dat de machine stabiel en waterpas staat. Gebruik een egale ondergrond voor plaatsing van de machine.
- Draag tijdens de training altijd geschikte kleding. De kleding dient zo ontworpen te zijn dat deze niet vast kan komen te zitten tussen de machine. Zorg ook voor deugdlijke schoenen met een goede antislip voetbed. Waarmee tevens de slijtage wordt geminimaliseerd en het verhogen van de veiligheid.
- Het apparaat dient ten alle tijden beschermt te zijn tegen vochtige omstandigheden.
- Om uw vloer te beschermen van drukkunten, gebruik altijd een onderlegmat.
- Houd lichaamsdelen verwijderd van bewegbare delen van het apparaat tijdens het gebruik en vóór de start van de training.
- Indien u de verstelbare delen verstoelt, zorg dat deze goed zijn bevestigd alvorens u de machine gebruikt.
- Maak nooit eigen aanpassingen aan het apparaat.
- Begin nooit een oefening direct na het nuttigen van een maaltijd.
- Neem altijd eerst een goede positie in op het apparaat, voordat er gestart wordt met de training.
- Stop direct met de trainingssessie indien u last krijgt van een van de volgende symptomen: duizeligheid of misselijkheid, pijn op de borst of andere fysieke klachten en contacteer uw arts.
- Dit product bevat kleine onderdelen die makkelijk ingeslikt kunnen worden door kinderen. Houd daarom kinderen uit de buurt tijdens de montage van het product.
- LET OP: de hartslagmeting van het product kan een onnauwkeurige waarde opgeven. Overmatig trainen kan ernstige gevolgen hebben, stop direct wanneer u zich duizelig of zwak voelt en raadpleeg een arts.
- De fabrikant kan niet aansprakelijk gesteld worden voor schade door middel van ondoelmatig gebruik van het product.
- Stel het apparaat zo in dat deze voldoet aan een comfortabele trainingspositie en het lichaam niet onnodig belast.
- Gebruik het apparaat niet met uitzonderlijke krachten waar een dergelijk apparaat niet voor gemaakt is.
- Mocht het apparaat beschikken over een stroomkabel, dan dient het stopcontact altijd gearaad te zijn. Als de stroomkabel beschadigd is, dient deze vervangen te worden om gevaar te voorkomen.
- Neem bij een defect altijd contact op met de leverancier.
- Crosstrainer: op- en afstapen dient voet voor voet te gebeuren en niet gelijktijdig. Verminder loopmaat of snelheid om blessures te voorkomen.
- Loopband: over de loopmat loopt een schuine streep. Dit is geen defect, dit is de lasnaad waarmee de loopmat is vastgezet. Zonder 'safety key' werkt de loopband niet, zorg dat deze altijd bevestigd wordt aan de kleding voor geval van nood.
- Spinningfiets: veel spinningfietsen maken gebruik van een doortrapsysteem. Rem daarom gelijktijdig af of maak gebruik van de rem.

LET OP: Het juist onderhouden van uw apparaat is van cruciaal belang om de levensduur te optimaliseren.

- Om een elektrische schok te voorkomen, moet u voor iedere reiniging of onderhoudsbeurt/repertoire ervoor zorgen dat het apparaat uit staat en de stroomkabel uit het stopcontact is gehaald.
- Reinig het apparaat nooit met agressieve of bijtende poetsmiddelen om beschadiging van het display te vermijden. Gebruik bij reiniging een vochtige doek. Plaats het apparaat niet in direct zonlicht.
- Veeg het display en alle andere oppervlakken van het apparaat schoon met een niet-zwettende reiniger.
- Leg een vloermat neer, om met de opbouw en bij de plaatsing het apparaat te beschermen tegen vuil en slijtage. Stofzuig 1 keer in de week onder het trainingsapparaat.
- Reinig uw apparaat na afloop van de training om te voorkomen dat transpiratievloeistoffen in het apparaat terechtkomen. Zorg dat de vloer waarop van het apparaat staat, stofvrij is.
- Controleer alle delen van het apparaat regelmatig en draai de schroeven ook regelmatig aan. Let ook op materiaal mateerheid en vervang de defecte onderdelen onmiddellijk.
- Smeer totredende onderdelen iedere 2 à 3 maanden in met een onderhoudspray en controleer regelmatig of de schroeven goed vast zitten.
- Indien het apparaat beschikt over een 'rails', zorg dan dat deze goed gesmeerd blijft.
- Loopband:
 - Indien de loopmat slijt, dient deze gespannen te worden. Zet de loopband op 6 km/h en draai aan beide uiteindes van de loopband een halve slag met de klok mee.
 - Indien de loopmat scheef loopt, draait u aan het linker- of rechteruiteinde om deze wederom recht te spannen.
 - Het smeren van de loopband moet gebeuren door de siliconenolie onder de loopmat de spullen en vervolgens de loopband op 1 km/h te laten lopen gedurende 3 minuten.
 - Demonteer de motorpak om periodiek het stof te verwijderen.

Deutsch

VORSICHT: Lesen Sie erst die gesamte Bedienungsanleitung , bevor Sie das Gerät zusammenbauen und benutzen!

Um die optimale Sicherheit zu gewährleisten, sollten Sie in regelmäßigen Abständen die für Schäden und Verschleiß anfälligen Bestandteile des Gerätes kontrollieren. Gleichzeitig sollten Sie die folgenden Instruktionen genau befolgen.

- Als Eigentümer des Gerätes sind Sie dafür verantwortlich, dass jeder Benutzer deutlich in den Sicherheitsinstruktionen unterwiesen wird, wie sie nachfolgend beschrieben sind.
- Das Gerät darf nur durch maximal 1 Person gleichzeitig genutzt werden.
- Kontrollieren Sie, bevor Sie das Gerät zum ersten Mal benutzen, und danach in regelmäßigen Abständen, die Konstruktion, die Schrauben, Muttern und Verbindungen. Kontrollieren Sie, ob alle Bestandteile gut miteinander verbunden und gut befestigt sind, bevor Sie das Gerät benutzen.
- Falsches oder übermäßiges Training kann gesundheitliche Schäden verursachen. Fragen Sie, bevor Sie mit dem Training beginnen, einen Arzt, ob Ihre Gesundheit das Training mit diesem Gerät zulässt. Der Ratschlag Ihres Arztes sollte als Basis dienen, mit der Sie Ihr Trainingsprogramm zusammenstellen.
- Achten Sie darauf, dass vor Trainingsbeginn alle scharfkantigen Teile am und um das Gerät herum entfernt sind.
- Bei regelmäßiger Benutzung raten wir, alle 1-2 Monate alle Bestandteile und Befestigungsteile, besonders die Schrauben und Muttern, zu kontrollieren. Damit das werkseitig gebotene Sicherheitsniveau des Gerätes erhalten bleibt, müssen beschädigte Bestandteile sofort ausgewechselt werden.
- Das Gerät ist für den Gebrauch durch Erwachsene konstruiert. Wenn Sie dennoch Ihre Kinder das Gerät benutzen lassen, dann weisen Sie sie auf eine korrekte Nutzung und beaufsichtigen Sie die Kinder während der Nutzung. Falls Sie Kindern erlauben, das Gerät zu benutzen, sollten Sie jederzeit deren mentale und körperliche Fähigkeiten berücksichtigen.
- Das Gerät ist nicht als Spielzeug geeignet. Beachten Sie, dass im Umgang mit dem Gerät durch das natürliche Spielbedürfnis, entsprechend dem Temperament der Kinder, unvorhergesehene Situationen und Gefahren auftreten können, die außerhalb der Verantwortung des Herstellers fallen.
- Sorgen Sie während der Installation und während der Benutzung für ausreichend Platz um das Gerät herum.
- Achten Sie darauf, dass das Gerät immer stabil und vollkommen waagrecht steht. Benutzen Sie einen glatten Unterboden, bevor Sie das Gerät aufstellen.
- Tragen Sie während des Trainings immer geeignete Kleidung. Die Kleidung sollte so geschitten sein, dass sie sich während des Trainings nicht im Gerät verfangen kann. Achten Sie auch auf geeignete Schuhe mit einem rutschfesten Fußbett. Damit wird die Abnutzung auf ein Minimum und die Sicherheit erhöht.
- Das Gerät muss immer gegen Feuchtigkeit geschützt sein.
- Benutzen Sie eine Unterlegmatte, um Ihren Boden vor Abdrücken zu schützen.
- Bleiben Sie mit Körperteilen fern von beweglichen Teilen, während Sie das Gerät benutzen.
- Falls Sie die verstellbaren Teile verstellen, dann achten Sie darauf, dass diese vor der Benutzung des Gerätes wieder gut befestigt sind.
- Machen Sie niemals eigene Anpassungen am Gerät.
- Beginnen Sie immer eine Übung niemals direkt nach dem Essen.
- Nehmen Sie immer erst eine gute Position auf dem Gerät ein, bevor Sie das Training starten.
- Stoppen Sie direkt das Training, falls bei Ihnen eines der folgenden Symptome auftritt: Schwindel oder Übelkeit, Schmerzen im Brustbereich oder andere körperliche Beschwerden. Kontaktieren Sie in diesem Fall Ihren Arzt.
- Dieses Produkt enthält kleine Bestandteile, die durch Kinder leicht verschluckt werden können. Halten Sie deshalb Kinder fern, währenddem Sie das Produkt zusammenbauen.
- VORSICHT: Die Pulsmessung des Produktes kann einen ungenauen Wert zeigen. Übermäßiges Training kann schwerwiegende Folgen haben. Stoppen Sie sofort, falls Sie sich schwindelig oder schwach fühlen und ziehen Sie einen Arzt zu Rate.
- Der Hersteller kann nicht verantwortlich gemacht werden für Schäden, die durch unsachgemäße Benutzung des Produktes entstanden sind.
- Stellen Sie das Gerät so ein, dass eine komfortable Trainingsposition gewährleistet ist und der Körper nicht unnötig belastet wird.
- Nutzen Sie das Gerät nicht mit außergewöhnlichem Kraftaufwand, für den ein solches Gerät nicht gemacht ist.
- Sollte das Gerät über einen Stromanschluss verfügen, dann muss die genutzte Steckdose immer geerdet sein. Wenn das Stromkabel beschädigt ist, muss dieses ausgetauscht werden, um Gefahren zu vermeiden.
- Nehmen Sie bei einem Schaden immer Kontakt mit dem Lieferanten auf.
- Crosstrainer: Sie sollten immer mit einem Fuß nach dem anderen auf- und absteigen und niemals mit beiden Füßen gleichzeitig. Verringern Sie zugleich die Geschwindigkeit, um Verletzungen zu vermeiden.
- Laufband: Über die Laufmatte läuft eine schräge Linie. Dies ist kein Defekt, sondern die Schweißnaht, mit der die Laufmatte befestigt ist. Ohne Sicherheitsschlüssel (Safety Key) funktioniert das Laufband nicht. Achten Sie darauf, dass dieser immer an der Kleidung befestigt ist, falls ein Notfall eintritt.
- Spinning Bike: Viele Spinning Bikes nutzen eine starre Übersetzung. Drosseln Sie deshalb gleichmäßig die Geschwindigkeit oder benutzen Sie die Bremsen.

VORSICHT: Die sachgemäße Instandhaltung Ihres Gerätes ist wichtig, um eine optimale Lebensdauer zu gewährleisten.

- Um Stromschläge zu vermeiden, muss das Gerät bei jeder Reinigung oder Wartung/Reparatur ausgeschaltet und der Stecker aus der Steckdose gezogen sein.
- Reinigen Sie das Gerät nie mit aggressiven oder bleibenden Putzmitteln, damit das Display nicht beschädigt wird. Nutzen Sie zur Reinigung ein feuchtes Tuch. Setzen Sie das Gerät keinem direkten Sonnenlicht aus.
- Waschen Sie das Display und alle anderen Oberflächen des Gerätes mit einem sauberen, leicht feuchten Tuch ab, um alle Schweißreste zu entfernen.
- Legen Sie eine Bodenmatte hin, um das Gerät beim Aufbau und beim Aufstellen gegen Schmutz und Verschleiß zu schützen. Säugen Sie 1 mal pro Woche unter dem Trainingsgerät.
- Reinigen Sie Ihr Gerät nach dem Training, damit die Transpirationsflüssigkeit nicht in das Gerät zieht. Achten Sie darauf, dass der Boden, auf dem das Gerät steht, stofffrei ist.
- Kontrollieren Sie regelmäßig alle Teile des Gerätes und drehen Sie auch die Schrauben regelmäßig fest. Überprüfen Sie die Komponenten auf eventuelle Materialschwäche und ersetzen Sie sofort die defekten Bestandteile.
- Schmieren Sie alle rotierenden Bestandteile alle 2-3 Monate mit einem Wartungsspray ein und kontrollieren Sie regelmäßig, ob die Schrauben gut festgedreht sind.
- Falls das Gerät Schienen hat, müssen diese gut geschmiert bleiben.
- Laufband:
 - Falls die Laufmatte abrutscht, muss diese gespannt werden. Stellen Sie das Laufband auf 6km/h ein und drehen Sie an beiden Enden des Laufbandes um eine halbe Drehung im Uhrzeigersinn.
 - Falls die Laufmatte schief läuft, spannen Sie sie gerade, indem Sie entsprechend entweder am linken oder am rechten Ende des Laufbandes drehen.
 - Zum Schmieren des Laufbandes sprühen Sie Silikonöl unter die Laufmatte und lassen das Laufband anschließend 3 Minuten lang mit 1km/h laufen.Nehmen Sie ab und zu die Motorabdeckung ab, um dort den Staub zu entfernen.



Français

ATTENTION : Avant d'installer et de mettre en service les appareils, lisez le manuel en entier !

Afin d'assurer une sécurité optimale, vérifiez régulièrement que l'appareil ne présente pas de dommages et que les pièces sensibles à l'usage ne soient pas endommagées. Veuillez également suivre clairement les instructions ci-dessous.

- En tant que propriétaire de l'appareil, vous êtes responsable de fournir à chaque utilisateur des consignes de sécurité claires comme décrites ci-dessous.
- L'appareil doit être utilisé par une seule personne à la fois.
- Vérifiez la construction, les vis, les boulons et les connexions avant d'utiliser la machine pour la première fois et par la suite de manière régulière. Avant d'utiliser la machine, vérifiez que toutes les pièces soient solidement raccordées et solidement fixées.
- Un entraînement inadéquat ou excessif peut nuire à la santé. Avant de commencer un entraînement, consultez votre médecin pour déterminer si votre état de santé vous le permet. Les conseils du médecin généraliste servent de base à l'élaboration de votre programme d'entraînement.
- Avant de commencer votre exercice, assurez-vous que toutes les pièces pointues situées autour de la machine soient retirées.
- En cas d'utilisation régulière, nous recommandons de vérifier toutes les pièces et fixations tous les 1 à 2 mois, en particulier les vis et boulons. Afin de préserver le niveau de sécurité de conception de l'appareil, les pièces endommagées doivent être immédiatement remplacées.
- L'appareil est conçu pour être utilisé par des adultes. Si vous autorisez un enfant à l'utiliser, assurez-vous que celui-ci le manipule correctement et gardez-le sous surveillance. Si vous autorisez un enfant à utiliser l'appareil, tenez toujours compte de ses capacités mentales et physiques.
- L'appareil n'est en aucun cas un jouet. Utilisez noter que le bécot naturel de jouer ou le tempérament des enfants lors de la manipulation de cet appareil peuvent entraîner des situations imprévues et des dangers qui tombent pas sous la responsabilité de fabricant.
- Assurez-vous qu'il y ait suffisamment d'espace autour de l'appareil pendant l'installation et l'utilisation.
- Veillez toujours à ce que la machine soit stable et parfaitement à l'horizontal. Utilisez un support plat pour l'installation de la machine.
- Portez toujours des vêtements adaptés pendant l'entraînement. Les vêtements doivent être conçus de manière à ce qu'ils ne puissent pas rester coincés dans la machine. Assurez-vous également d'avoir de bonnes chaussures avec des semelles antidérapantes. Cela minimise également l'usure et améliore la sécurité.
- L'appareil doit être en permanence protégé contre l'humidité.
- Il est recommandé d'utiliser un protège-sols afin de protéger votre sol des zones de pression.
- Gardez les parties du corps éloignées des parties mobiles de l'appareil pendant l'utilisation.
- Si vous ajustez les pièces réglables de la machine, assurez-vous qu'elles soient bien fixées avant d'utiliser l'appareil.
- N'effectuez jamais vos propres réglages sur l'appareil.
- Ne commencez jamais un exercice immédiatement après un repas.
- Avant de commencer l'entraînement, assurez-vous toujours d'avoir une bonne position sur l'appareil.
- Interrompez immédiatement la séance d'entraînement si vous ressentez l'un des symptômes suivants : étourdissements ou nausées, douleurs thoraciques ou autres troubles physiques et contactez votre médecin.
- Ce produit contient des petites pièces qui peuvent être facilement avalées par les enfants. Il est donc recommandé de tenir les enfants à distance pendant le montage du produit.
- ATTENTION :** La mesure de la fréquence cardiaque du produit peut indiquer une valeur inexacte. Un entraînement excessif peut avoir de graves conséquences, arrêtez immédiatement si vous ressentez des étourdissements ou une faiblesse et consultez un médecin.
- Le fabricant ne peut être tenu responsable des dommages causés par une mauvaise utilisation du produit.
- Réglez l'appareil de manière à ce qu'il soit dans une position confortable pour l'entraînement afin que le corps ne soit pas soumis à des tensions inutiles.
- N'utilisez pas l'appareil avec trop de force pour laquelle un tel appareil n'est pas conçu.
- Si l'appareil est équipé d'un cordon d'alimentation, il devra impérativement être branché sur une prise de terre. Si le cordon d'alimentation est endommagé, il devra être remplacé pour éviter tout danger.
- Veillez toujours contacter le fournisseur en cas de défaut.
- Crostrainer : montage et démontage doit se faire un pieds après l'autre et non simultanément. Réduisez en même temps la vitesse afin d'éviter les blessures.
- Tapis de course : une barre oblique passe sur le tapis de course. Ce n'est pas un défaut, c'est la soudure avec laquelle le tapis roulant est fixé. Sans clé de sécurité, le tapis roulant ne fonctionnera pas, assurez-vous qu'il soit toujours attaché à vos vêtements en cas d'urgence.
- Vélo spinning : de nombreux vélos spinning utilisent un système à pédales. Serrez le frein progressivement ou utilisez le levier de freinage.

ATTENTION : Il est essentiel d'entretenir correctement votre appareil pour optimiser sa durée de vie.

- Afin d'éviter tout risque de choc électrique, assurez-vous que l'appareil soit éteint et que le cordon d'alimentation débranché de la prise murale avant chaque opération de nettoyage, d'entretien ou de réparation.
- Ne jamais utiliser de produits nettoyants agressifs ou corrosifs pour nettoyer l'appareil afin d'éviter d'endommager l'écran. Utilisez un chiffon humide pour le nettoyage. N'exposez pas l'appareil directement au rayons du soleil.
- Nettoyez l'écran et toutes les autres surfaces de l'appareil avec un chiffon propre et légèrement humide pour éliminer toute trace de sueur.
- Posez un tapis de sol pour protéger l'appareil de la saleté et de l'usage pendant le montage et l'installation. Passez l'aspirateur une fois par semaine sous l'appareil d'entraînement.
- Nettoyez votre appareil après votre séance d'entraînement pour empêcher les acides présents dans la transpiration de pénétrer dans l'appareil. Veillez à ce que le sol sur lequel repose l'appareil soit suffisamment propre.
- Vérifiez régulièrement toutes les pièces de l'appareil et resserrez régulièrement les vis. Faites également attention à l'usure du matériel et remplacez immédiatement les pièces défectueuses.
- Lubrifiez toutes les pièces rotatives tous les 2 à 3 mois avec un spray d'entretien et vérifiez régulièrement que les vis soient bien serrées.
- Si l'appareil est équipé d'un rail, assurez-vous qu'il reste correctement lubrifié.
- Tapis de course :
 - Si le tapis de course patine, il est nécessaire de le tendre. Réglez le tapis de course à 6 km/h et faites pivoter les deux extrémités du tapis d'un demi-tour dans le sens des aiguilles d'une montre.
 - Si le tapis de course roule vers un côté, faites tourner l'extrémité gauche ou droite afin de le rendre à nouveau.
 - Pulvérissez de l'huile de silicone sous le tapis roulant pour le lubrifier, puis faites le fonctionner à 1 km/h pendant 3 minutes.
 - Retirez le capot régulièrement afin de pouvoir retirer la poussière.

Español

IMPORTANTE: ¡Leer primero todas las instrucciones cuidadosamente antes de instalar y usar este equipo!

Para garantizar la máxima seguridad debe controlar el equipo regularmente en busca de daños y piezas sensibles al desgaste. También debe seguir cuidadosamente las instrucciones que se dan a continuación.

- Como propietario de este equipo, usted es responsable de proporcionar a cada usuario instrucciones de seguridad claras tal como se describe a continuación.
- Este equipo debe ser usado solo por una persona a la vez.
- Vérifiquela construcción, los tornillos, los pernos y las conexiones antes de usar la máquina por primera vez y luego de forma regular. Verifique que todas las piezas estén conectadas correctamente y debidamente aseguradas antes de usar la máquina.
- El entrenamiento incorrecto o excesivo puede ocasionar daños a la salud. Antes de comenzar a entrenar, consulte a su médico de cabecera si su estado de salud le permite entrenar con este equipo. El consejo del médico sirve de base para el desarrollo de su programa de entrenamiento.
- Antes de comenzar con sus ejercicios, asegúrese de que todas las partes pintadas se hayan retirado de la máquina y de sus alrededores.
- Recomendamos revisar regularmente todas las piezas y elementos de fijación cada uno a dos meses, especialmente los tornillos y pernos. Para mantener el nivel de seguridad estructural del equipo, las piezas dañadas deben remplazarse inmediatamente.
- El equipo está diseñado para ser utilizado por adultos. Si aún así, permite a sus niños usar el equipo, instrúyalos a utilizarlo correctamente y vigíleslo cuando lo hagan en toda ocasión. Si permite que sus niños usen el equipo, siempre tenga en cuenta sus habilidades físicas y mentales.
- Este equipo en todo caso, no es adecuado para ser un juguete. Recuerde que los niños juegan por naturaleza y su comportamiento durante el uso de este equipo puede implicar situaciones imprevistas y peligros que van más allá de la responsabilidad del fabricante.
- Asegúrese de que haya suficiente espacio alrededor del equipo durante la instalación y su uso.
- Asegúrese de que la máquina esté estable y en posición horizontal en todo momento. Haga uso de una superficie plana para colocar la máquina.
- Use ropa adecuada durante el entrenamiento. Nunca use ropa suelta ya que puede quedar atrapada en la máquina. Use siempre el calzado deportivo cerrado y con plantilla antideslizante. Esto minimiza el desgaste y aumenta la seguridad.
- Mantenga el equipo seco y protegido contra condiciones húmedas en todo momento.
- Para proteger su piso de los puntos de presión, siempre use un tapete o esterera.
- Mantenga las partes del cuerpo alejadas de las partes móviles del equipo durante su uso.
- Si ha reajustado las piezas ajustables, asegúrese de que estén correctamente conectadas antes de usar la máquina.
- No intente hacer ningún ajuste distinto de los descritos en este manual.
- No comience un entrenamiento inmediatamente después de consumir alimentos.
- Primero adquiere una buena postura en el equipo antes de comenzar con el entrenamiento.
- Detenga la sesión de entrenamiento inmediatamente si experimenta cualquiera de los siguientes síntomas: mareos o náuseas, dolor en el pecho u otros síntomas físicos y comunique con su médico.
- Este producto contiene piezas pequeñas que los niños pueden tragar fácilmente. Por lo tanto, mantenga a los niños alejados del equipo durante su montaje.
- ATENCIÓN:** la medición de la frecuencia cardíaca durante el equipo puede entregar un valor inexacto. El entrenamiento excesivo puede tener consecuencias graves. Suspienda la sesión inmediatamente si se siente mareado o débil y consulte a su médico.
- El fabricante no se hace responsable de los daños causados por el mal uso del equipo.
- Ajuste el equipo de tal forma que éste provea una posición de entrenamiento cómoda para que así no recargue el cuerpo innecesariamente.
- No haga uso de fuerzas extraordinarias para las cuales este equipo no está diseñado.
- Si el equipo tiene un cable eléctrico, la toma de corriente siempre debe tener conexión a tierra. Si el cable eléctrico está dañado debe remplazarse de inmediato para evitar un peligro.
- En caso de defecto, contacte siempre al proveedor.
- Crostrainer: subir y bajar debe hacerse paso a paso y no con ambos pies simultáneamente. Reduzca la velocidad gradualmente para evitar lesiones.
- Cinta para correr: se ve una marca blanca a lo largo de la cinta para caminar. Esto no es un defecto, es la marca de soldadura con la que se fija la cinta. La cinta para caminar no funciona sin hacer uso de la llave de seguridad. Asegúrese de que ésta esté unida a la ropa en caso de emergencia.
- Bicieta de spinning: muchas bicicletas de spinning utilizan un sistema de pedales. Por lo tanto, frene uniformemente o haga uso del freno.

IMPORTANTE: El mantenimiento adecuado de su equipo es crucial para optimizar su vida útil.

- Para evitar descargas eléctricas, antes de cada limpieza o mantenimiento/ reparación, debe asegurarse de que el equipo esté apagado y de que el cable eléctrico esté desenchufado.
- Nunca limpie el equipo con sustancias limpiadoras agresivas o corrosivas para evitar daños en la pantalla. Use para la limpieza un paño húmedo. No exponga el equipo a la luz solar directa.
- Limpie la pantalla y todas las demás superficies del equipo con un paño ligeramente húmedo para eliminar todos los residuos de transpiración.
- Coloque una alfombra o tapiz para proteger el equipo durante su instalación y ubicación contra la suciedad y el desgaste. Puede aspirar una vez por semana debajo del equipo de entrenamiento.
- Limpie su equipo después de la sesión de entrenamiento para evitar que los ácidos de transpiración se adhieran a él. Asegúrese de que el piso sobre el cual se encuentra el equipo no tenga polvo.
- Vérifiquel regularmente todas las piezas del equipo y ajuste los tornillos con regularidad. También preste atención a la fatiga del material y reemplace las piezas defectuosas de inmediato.
- Lubrique todas las piezas giratorias cada dos a tres meses con un spray de lubricación y verifique regularmente que los tornillos estén bien ajustados.
- Si el equipo tiene un sistema de "pistas", asegúrese de que éste permanezca bien lubricado.
- Cinta para correr:
 - Si la cinta de correr resbala, debe tensarse. Coloque la cinta de correr a 6 km/h por hora y gírela en el sentido de las agujas del reloj en ambos extremos.
 - Si la cinta para caminar está torcida, gírela en el extremo izquierdo o derecho para así enderezarla nuevamente.
 - La lubricación de la cinta para correr se debe realizar rociando aceite de silicona debajo de ella. Luego hay que dejar que la cinta funcione a 1 km por hora durante tres minutos.
 - Desmontar el capó del motor periódicamente para eliminar el polvo.

ATTENZIONE: Leggere l'intero manuale prima di assemblare e utilizzare il dispositivo!

Per garantire una sicurezza ottimale, è necessario controllare regolarmente il dispositivo per rilevare eventuali danni e parti soggette a usura. Inoltre si devono seguire chiaramente le istruzioni sottostanti.

- In qualità di proprietario del dispositivo, sei responsabile, nei confronti di ogni utilizzatore, di fornire loro istruzioni di sicurezza chiare come descritte di seguito.
- Il dispositivo può essere utilizzato al massimo da una persona alla volta.
- Controllare la costruzione, le viti, i bulloni e i collegamenti prima di utilizzare per la prima volta il macchinario e poi su base regolare. Controllare che tutte le componenti siano ben collegate e montate prima di utilizzare il dispositivo.
- Un allenamento errato o eccessivo può causare danni alla salute. Prima di iniziare l'allenamento, consultare il medico se la propria salute consente l'allenamento con questo dispositivo. Il consiglio del GP serve come base per lo sviluppo del tuo programma di allenamento.
- Prima di iniziare con gli esercizi, si assicurati che tutte le componenti appuntite attorno al dispositivo siano state rimosse.
- Nel caso di uso regolare, consigliamo di controllare tutte le parti e le parti di fissaggio ogni 1 o 2 mesi, in particolare viti e bulloni. Al fine di mantenere il livello di sicurezza strutturale del dispositivo, le parti danneggiate devono essere sostituite immediatamente.
- L'utilizzo del macchinario è riservato agli adulti. Se invece decidesse di acconsentire l'utilizzo ai bambini, li informi su come utilizzarlo correttamente e li supervisioni per tutto il tempo. Nel caso in cui acconsentissi ai bambini l'utilizzo del dispositivo, prenda sempre in considerazione le loro capacità mentali e fisiche.
- Il dispositivo non è assolutamente un giocattolo. Si noti che a causa del gioco naturale o del temperamento dei bambini, possono verificarsi situazioni impreviste e pericoli che sono al di fuori della responsabilità del produttore nella gestione di questo dispositivo.
- Assicurarsi che ci sia spazio sufficiente attorno al dispositivo, durante l'assemblaggio e l'utilizzo.
- Assicurarsi sempre che il dispositivo sia stabile e a livello. Utilizzare un sottopavimento dritto per il posizionamento del dispositivo.
- Durante l'allenamento indossare sempre dei vestiti appropriati. I vestiti devono essere progettati in modo da non impigliarsi nel dispositivo. Assicurarsi inoltre di indossare delle scarpe adatte con una buona soletta antiscivolo, grazie alla quale viene anche normalizzata l'usura e aumenta la sicurezza.
- Il dispositivo deve essere sempre salvaguardato da condizioni di umidità.
- Per proteggere il pavimento da segni di pressione, utilizzare sempre una stuoia sottostante.
- Tenere parti del corpo lontane dalle componenti mobili del dispositivo durante l'utilizzo.
- Nel caso in cui regoli le componenti regolabili, assicurarsi che quest'ultimo siano ben salde prima di utilizzare il dispositivo.
- Non apportare mai modifiche di personalizzate al dispositivo.
- Non iniziare mai un esercizio subito dopo aver consumato un pasto.
- Prendere sempre una buona posizione sul dispositivo, prima di iniziare con l'allenamento.
- Interrompere subito la seduta di allenamento nel caso in cui rilevate uno dei seguenti sintomi: vertigini o nausea, dolore al petto o altri disturbi fisici o mentali al suo medico.
- Il dispositivo contiene piccole parti che possono essere facilmente ingerite dai bambini. Tenere perciò i bambini lontani durante l'assemblamento del dispositivo.
- ATTENZIONE:** la misurazione della frequenza cardiaca del dispositivo può riportare un valore impreciso. L'allenamento eccessivo può comportare conseguenze gravi, interrompere subito nel caso di vertigini o fiacchezza e consultare un medico.
- Il fabbricante non è da ritenersi responsabile dei danni causati da un uso inadeguato del dispositivo.
- Regolare il dispositivo in modo da permettere una posizione di allenamento confortevole senza appesantire inutilmente il corpo.
- Non utilizzare il dispositivo con troppa eccessiva per il quale un dispositivo del genere non è adatto.
- Dovesse il dispositivo essere fornito di un cavo della corrente, la presa deve essere sempre collegata a terra. Se il cavo della corrente è danneggiato, va sostituito per evitare pericoli.
- In caso di difetto contattare sempre il fornitore.
- Crostrainer: per salire e scendere bisogna utilizzare una pedale alla volta e non entrambi in contemporanea. Diminuire contemporaneamente la velocità per evitare infortuni.
- Tapis roulant: sul nastro corre una striscia obliqua. Non si tratta di un difetto, ma di linee di saldatura grazie alle quali il nastro è saldato. Senza "chiave di sicurezza" il nastro non funziona, si assicurarsi che venga sempre ancorato ai vestiti in caso di emergenza.
- Cyclette: molte cyclette utilizzano un sistema di pedalata assistita. Perciò frenare uniformemente e utilizzare il freno.

ATTENZIONE: La corretta manutenzione del dispositivo è estremamente importante per ottimizzare la durata.

- Per evitare uno shock elettrico, assicurarsi che per ogni pulizia o manutenzione/riparazione il dispositivo sia spento e che il cavo della corrente sia staccato dalla presa.
- Non pulire mai il dispositivo con prodotti per la pulizia aggressivi o corrosivi per evitare il danneggiamento del display. Utilizzare un panno umido per la pulizia. Non esponga il dispositivo alla luce diretta del sole.
- Pulire il display e tutte le altre superfici del dispositivo con un panno pulito, leggermente umido per eliminare i residui di sudore.
- Collocare a terra una stuoia per proteggere il dispositivo dalla sporcizia e dall'usura durante l'assemblaggio e il posizionamento. Passare l'aspirapolvere una volta a settimana sotto il dispositivo per l'allenamento.
- Pulire il dispositivo una volta concluso l'allenamento per evitare che gli acidi della traspirazione penetrino nel dispositivo. Assicurarsi che il pavimento su cui poggia il dispositivo sia privo di polvere.
- Controllare regolarmente tutte le componenti del dispositivo e avvistare regolarmente i bulloni. Prestare inoltre attenzione all'usura dei materiali e sostituire immediatamente le componenti difettose.
- Lubrificare tutte le componenti rotanti ogni 2/3 mesi con uno spray per la manutenzione e controllare regolarmente che le viti siano ben salde.
- Nel caso in cui il dispositivo sia provvisto di "rotale", assicurarsi che quest'ultimo siano ben lubrificati.
- Nastro:
 - Nel caso in cui il nastro sia scivoloso, è necessario irrigidilo. Impostare il nastro a 6 km/h e girare mezzo giro in senso orario e intrambè le estremità del nastro.
 - Nel caso in cui il nastro sia storto, girare all'estremità sinistra o destra per raddrizzarlo nuovamente.
 - La lubrificazione del nastro deve essere eseguita spruzzando folio di silicone sotto il nastro e facendo girare successivamente il nastro a 1 km/h per 3 minuti.
 - Smontare il cofano per eliminare periodicamente la polvere.

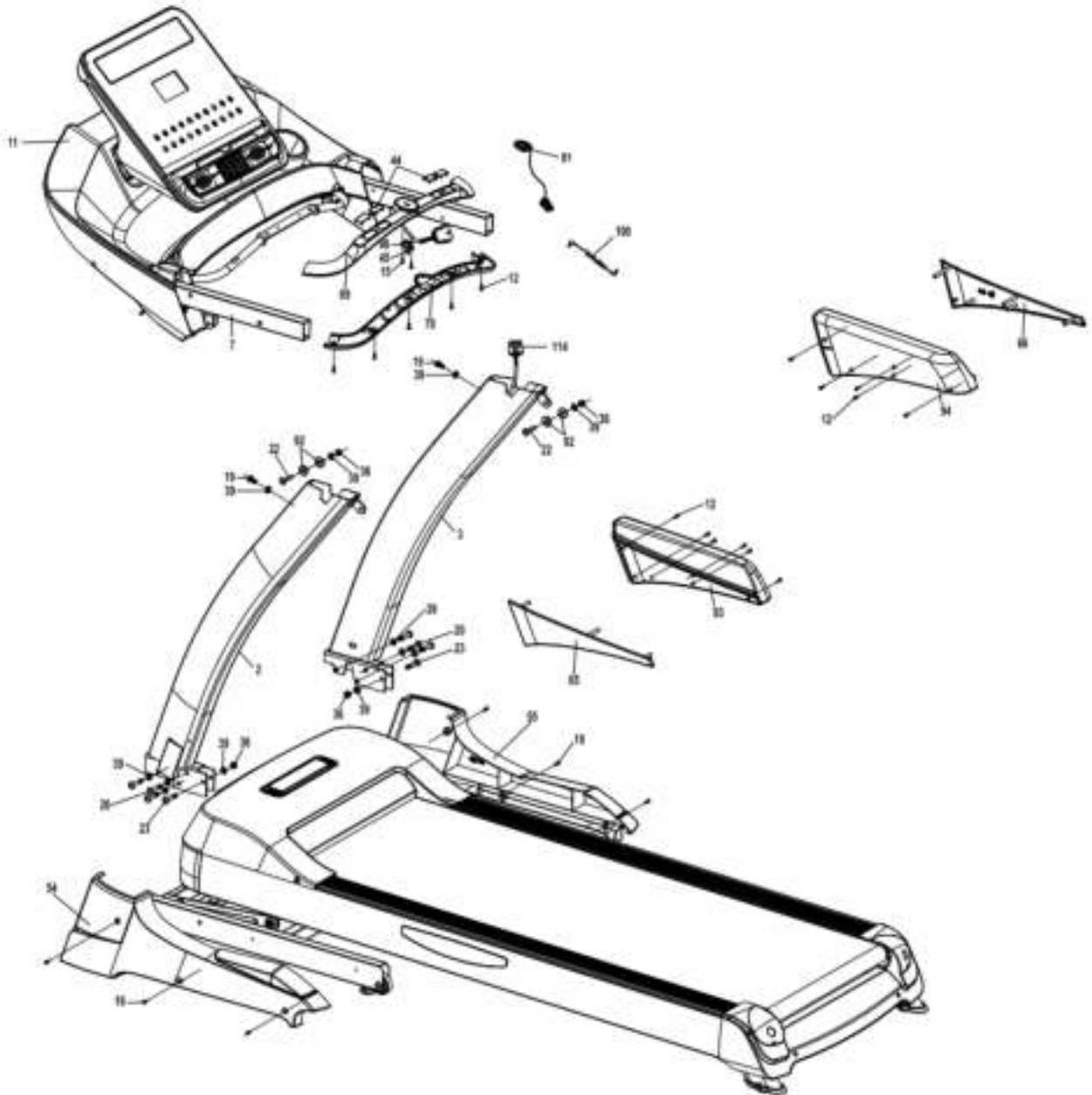
SENA TOR IPLUS

2. Parts list

No.	Beschrijving	Specificatie	Qty.	No.	Beschrijving	Specificatie	Qty.
1	base frame	welding part	1	66	right handlebar cover	460*65*118*3T	1
2	handlebar post L	welding part	1	67	panel down	527*492*108*3T	1
3	handlebar post R	welding part	1	68	panel up	122*492*19*3T	1
4	incline frame	welding part	1	69	middle handlebar cover down	730*110*80*3T	1
5	main frame	welding part	1	70	middle handlebar cover up	730*110*80*3T	1
6	motor holder	welding part	1	71	tablet holder	423*70*37*3T	1
7	computer fixable holder	welding part	1	72	computer cover	66*25*8*3T	1
11	computer	pre-assembly part	1	73	fan cover	118*60*16	1
12	screw	ST3.9*14L,black	109	74	fan cover	143*92*61	1
13	screw	ST3.9*20L,black	2	75	LCD	391*492*19*3T	1
14	screw	M6*10L,black	4	76	cushion pad	ø25*33*M8 BK	4
15	screw	ST2.9*8L,black	33	77	damping pad	25*50*T4.0	2
16	screw	ST3.9*43L,black	2	78	middler cushion pad	187*30*37	2
17	screw	M4*10L,black	4	79	slide block	24*40*17	4
18	screw	M4*10L,black	6	80	incline frame cushion pad	ø20*M6*28 20MM BK	2
19	screw	M8*P1.25*20L,black	14	81	adjustable foot pad	ø40*36*M8 BK	4
20	screw	M8*45L,15L, black	7	82	wheel	ø8.2*ø56*23T BK	2
21	screw	M8*40L*S18L,black	2	83	wheel	ø8.2*ø55*T27 BK	2
22	screw	M8*30L,15L,black	3	84	side plastic part L	22*123*1635.5*T2.5	1
23	screw	M8*50L*S20L,black	4	85	side plastic part R	22*123*1635.5*T2.5	1
24	screw	M6*43L*S11L,black	4	86	upper plastic part	18*92*1325	2
25	screw	M8*50L*S18L,black	2	87	belt	220J	1
26	screw	ø12*M10*28L,black	2	88	running belt	3060mm*570mm*1.6mm	1
27	screw	ø12*10L*M10*30L	2	89	incline frame pad	25*20*24.5*T2.0 BK	1
28	screw	M8*55L,black	3	90	flat washer	ø22*ø14.2*1.1T,black	4
29	screw	M8*16L,black	4	91	safety key pre-assembly	60*11*15	1
30	screw	M8*14L,black	2	92	flat washer	25*8.5*3.0	4
31	screw	M8*25L,black	6	93	foam grip L	470*160*83	1
32	screw	M8*P1.25*30L,black	1	94	foam grip R	470*160*83	1
33	screw	M10*50L,20L,black	1	95	cable tie	0TP1508 160mm*3.5	3
34	screw	M10*60L*S15L,black	1	96	cable tie	3*100	4
35	nut	M6*5.5T,black	4	97	plate	ABS	
36	nut	M8*7T,black	10	98	safety base	36*15*14	1
37	nut	M10*10T,black	4	99	control board	B506, 220V	1
38	flat washer	ø6.5*ø13*1.5T,black	4	100	audio wire	1900L	1
39	flat washer	ø8.5*ø17*2T,black	31	101	power wire	H05VV-F 1.0mm, 2000mm	1
40	flat washer	ø10*ø20*2T,black	4	102	motor	D37	1
41	spring washer	ø8.2*ø11*2T,black	10	103	incline motor	JS-11	1
43	damping spring steel	63*254*T3.5 zinc	2	105	socket	DB-14-5F(2.0)	1
44	pulse steel	45*20*T0.5	4	106	switch	RL2-321N-C-2-RE/BK-P(B)	1
45	magnet	5*6*12	1	107	protector	88 series 10A	1
46	spanner	5.9mm*90mm*50mm zinc	1	108	magnet ring	ø31*ø19*13,black	1
47	harpoon wrench	7380D,125L zinc	1	109	filter	HJ4-10A-T (027)	1
48	gas spring	QDY22*10-667*401-65KG	1	110	inductor	HJ6626-10-001	1
49	front roller	ø100*ø56*ø17*649.5(612.5),black	1	112	running deck	1370*697*18T	1
50	rear roller	ø46*ø39*ø17*590(642),black	1	113	silicone oil bottle	20ml	2
51	fixable button	ø20*7, black	16	114	communication wire	1800mm, 5pin	1
54	cover for base frame L	800*253*66*3T	1	115	blue connected wire	100mm	1
55	cover for base frame R	800*253*66*3T	1	116	brown connected wire	100mm	1
56	motor cover up	741*410*107*3T	1	117	blue connected wire	500mm	1
57	motor cover connected cover	281*66*23*3T	1	118	brown connected wire	500mm	1
58	frame front cover	746*114*112*3T	1	119	brown connected wire	100mm	1
59	motor cover down	694*365*9*3T	1	120	power connected wire	100mm	1
60	rear cover	750*153*133*3T	1	121	ground wire	UL1015,16A/W/G+T250, 100L	1
61	wheel cover	125*50*25*3T	2	122	blue connected wire	UL1015,16A/W/G, 250mm	1
62	transparent cover	332*72*12*3T	2	123	speed sensor wire	1200mm, 2PIN	1
63	computer cover up	940*615*145*3T	1	124	block hook	180*25.4*2.5T	2
64	computer cover down	940*615*145*3T	1	125	speed sensor fixable holder	PP	1
65	left handlebar cover	460*65*118*3T	1				

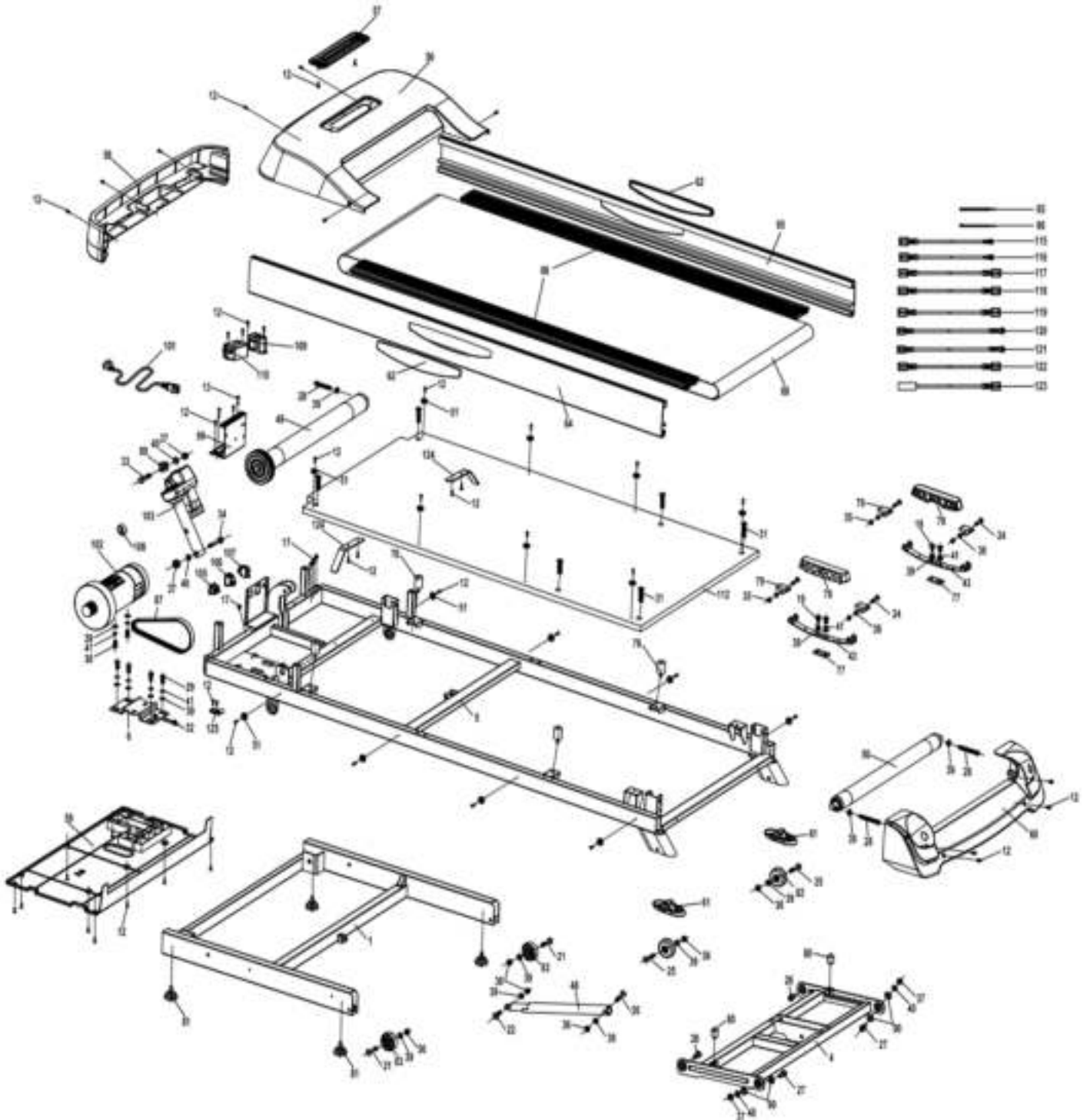
SENATOR IPLUS

3. Hardware and tools list



SENATOR IPLUS

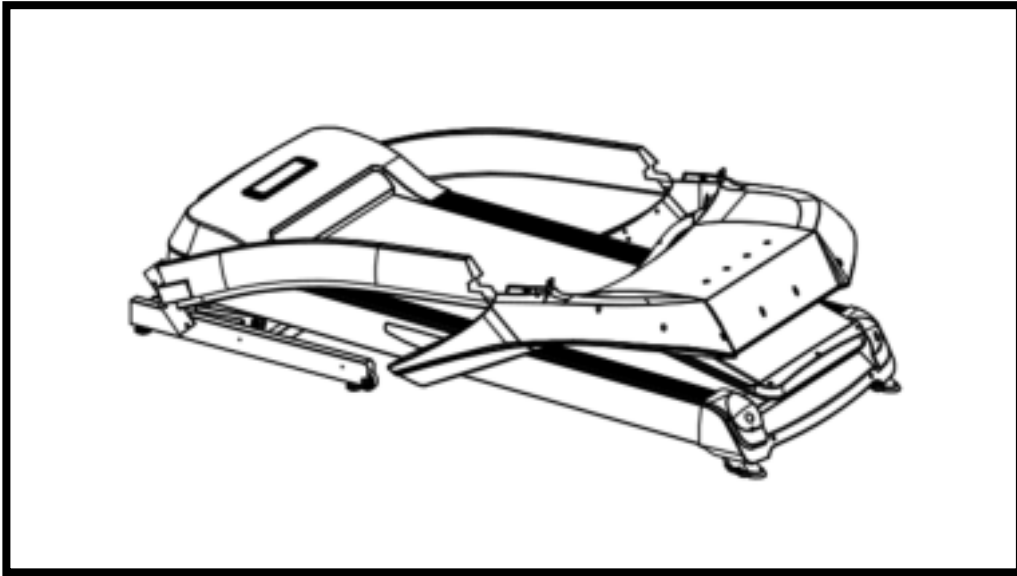
4. Overview drawing



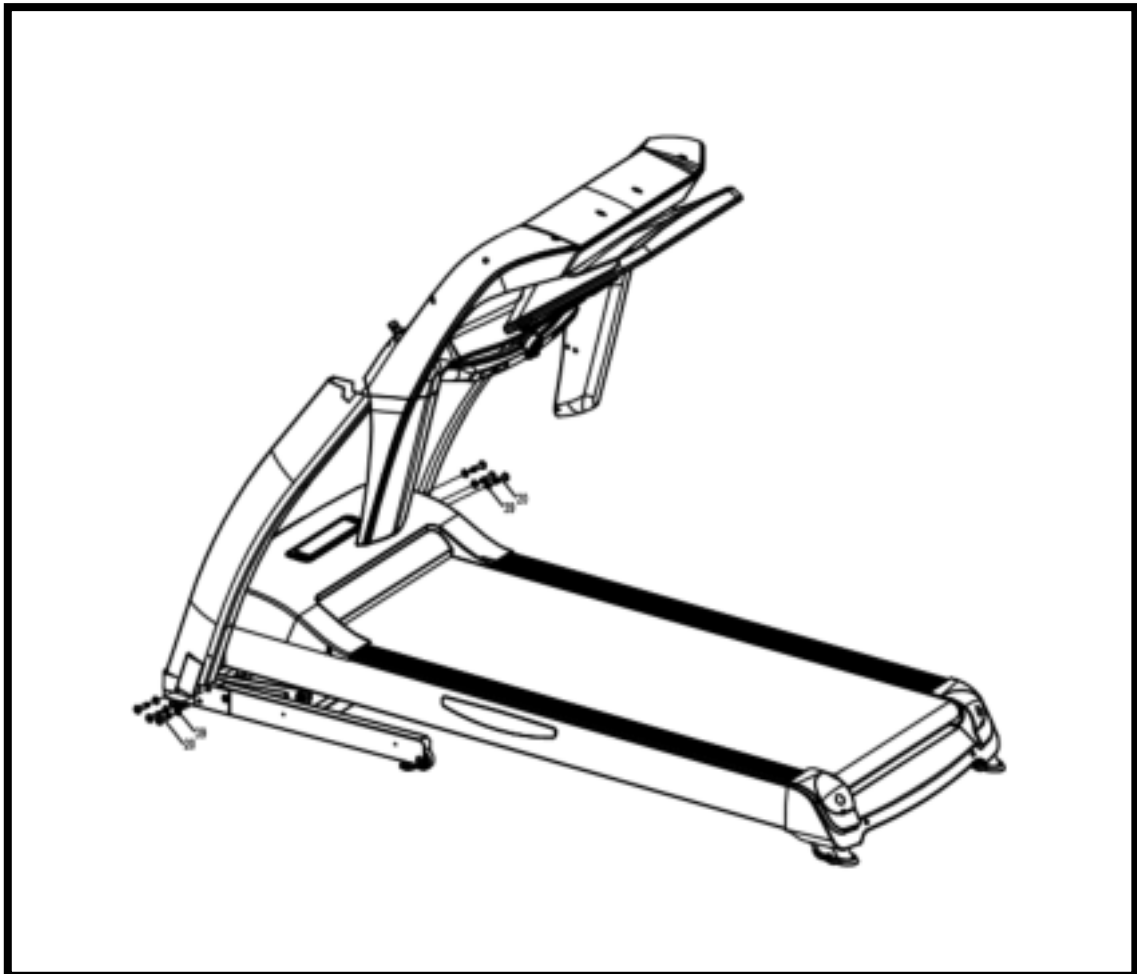
SENATOR IPLUS

5. Assembly

1)

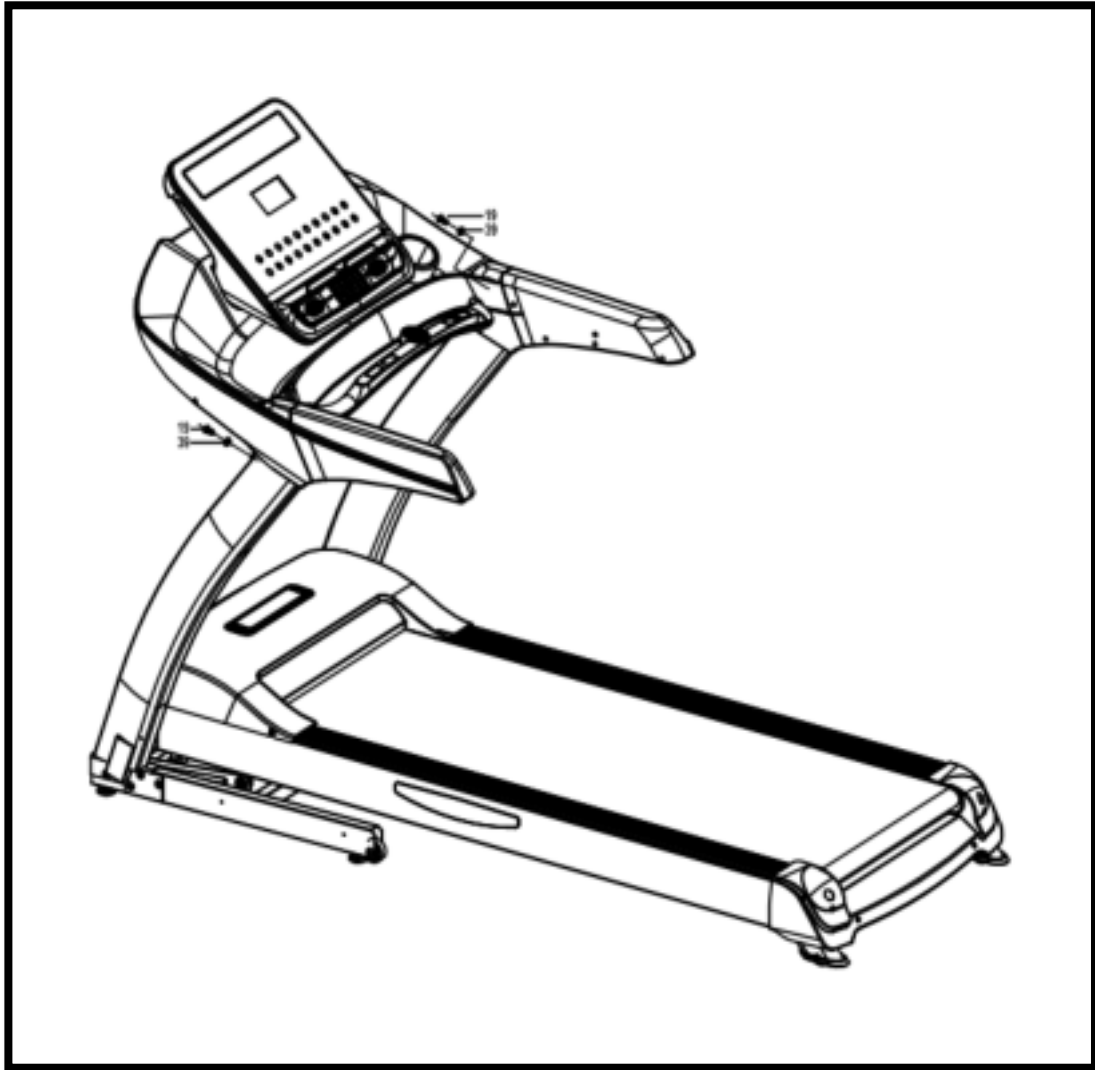


2)



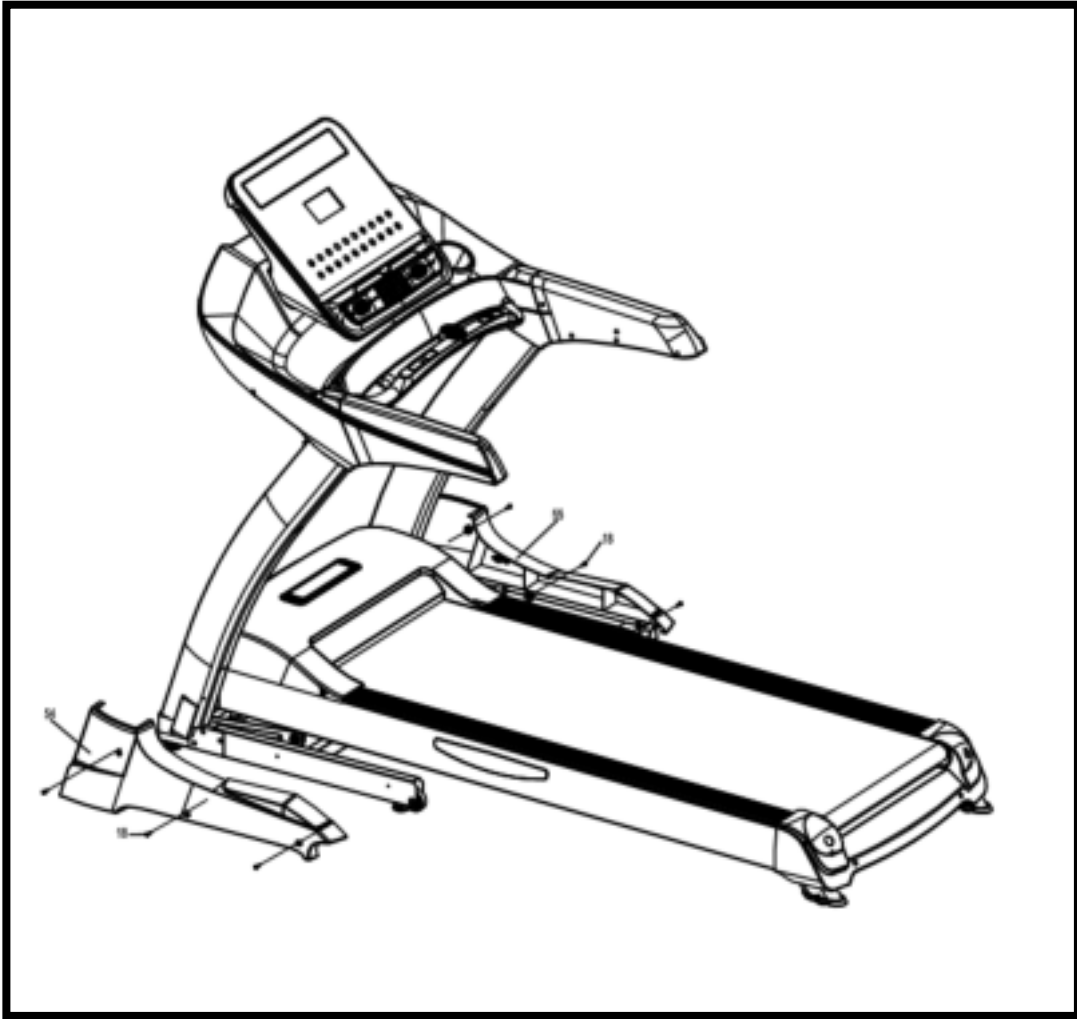
SENATOR IPLUS

3)

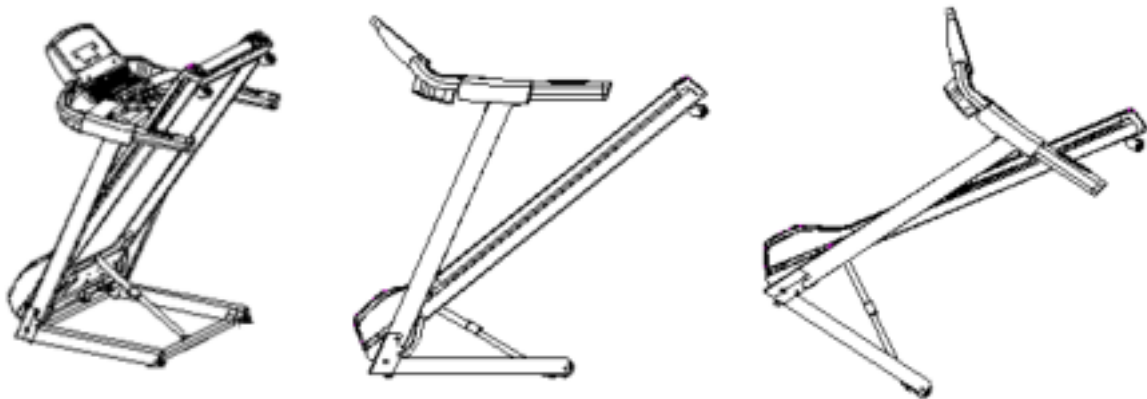


SENATOR IPLUS

4)



Transportation



SENATOR IPLUS

English

User instructions



MODE	Confirm
PROGRAMS	For navigating between the programs.
STOP	Stop the training or return to the previous screen.
START	Start or pause the current training.
UP / DOWN	Filling in data or changing the speed and inclination.
FAN	Turning the fan on or off.
USER	Selecting user program.
SHORTCUTS	With the shortcuts, the speed and inclination can be easily and quickly adjusted.

	DISPLAY	SETTINGS	FUNCTION
TIME	00:00 – 99:59	00:00 – 99:00	Current training time
DISTANCE	00.00 – 99.99	00.00 – 99.00	Current distance
INCLINATION	0 – 15 %	0 – 15 %	Current set inclination
CALORIES	0 – 9999	0 – 9990	Current burned calories
HEARTBEAT	0 – 230	30 – 230	Current heartbeat/pulse
SPEED	0 – 20 km/h	0 – 20 km/h	Current speed

General usage:

1. Insert the plug into the socket (usually found at the motor of the device), the display will now be activated.
2. MANUAL will be the first program in the main menu. By means of the PROGRAMS key you can switch between the different programs, namely the various pre-programmed programs, H.R.C. Programs and BODY FAT programma.
3. With the USER key user programs can be entered, this involves creating your own training program.
4. The safety key must be on the treadmill, otherwise the treadmill will cause a malfunction and will not work.

SENATOR IPLUS

Programs:

1. Manual

In the manual program you can enter your own training data by entering a maximum time, distance, calories or heart beat. With this, the training will be based on your own settings. You can also press START directly to start the workout without data. After this, the speed and inclination can be increased or decreased with the UP / DOWN and PLUS / MIN buttons.

2. Programs

By means of the PROGRAM key you can choose between the various pre-programmed programs, with MODE / ENTER you can select the program and you can install a desired time or distance. You can also press START directly to start the workout without a set time or distance.

3. User program

By means of the UP / DOWN and PLUS / MIN keys you can install the inclination and speed, with the MODE / ENTER key you confirm the data and you will proceed to the next column to program an entire training yourself. After installing, you can press START to start the workout.

4. H.R.C.

With the UP / DOWN keys you can change the desired heart beat target to H.R.C. 1 - 55% (weight loss), H.R.C. 2 - 75% (fitness) and H.R.C. 3 - 90% (intensive).

5. Body fat

For the body fat training you will be asked for different data, these have to be filled in with + and -.

- F1 - Sex (1 is male, 2 is female).
- F2 - Age
- F3 - Height
- F4 - Weight

Your BMI will then appear on screen.

Other information:

- This display offers the possibility to pair with a smartphone/ tablet. Applications can then be used. View: www.betersport.nl/fitness-apps
- The treadmill requires an earthed socket.
- If the treadmill is not used for a while, the sleep mode will be activated. The data is retained and is shown again when the training is restarted.

Folding	Unfolding	Shifting
Return the treadmill to the inclination 0. Lift the tread until it is locked in place.	Grasp the tread. Push the lock mechanism with your foot. The tread lowers slowly.	Pull the plug out of the socket. Fold up the treadmill. Grasp the handles Tilt your treadmill towards yourself and move the treadmill.

Nederlands

Gebruikersinstructies



MODE	Bevestigen
PROGRAMS	Voor het navigeren tussen de programma's.
STOP	Stop de training of ga terug naar het vorige scherm.
START	Start of pauzeer de huidige training.
UP / DOWN	Het invullen van gegevens of wijzigen van de snelheid en de hellingshoek.
FAN	Het aan- of uitzetten van de ventilator.
USER	Het selecteren van een user programma.
SNELTOETSEN	Met de snelkoppelingen kan de snelheid en de hellingshoek eenvoudig en snel gewijzigd worden.

DISPLAY	WEERGAVE	INSTELLING	FUNCTIE
TIME	00:00 – 99:59	00:00 – 99:00	Huidige trainingstijd
DISTANCE	00.00 – 99.99	00.00 – 99.00	Huidige afstand
INCLINATION	0 – 15 %	0 – 15 %	Huidige hellingshoek
CALORIES	0 – 9999	0 – 9990	Huidige verbrande calorieën
HEARTBEAT	0 – 230	30 – 230	Huidige hartslag
SPEED	0 – 20 km/h	0 – 20 km/h	Huidige snelheid

Algemeen gebruik:

1. Steek de stekker in het stopcontact (veelal te vinden bij de motor van het apparaat), het display zal nu worden geactiveerd.
2. In het hoofdmenu zal MANUAL het eerste programma zijn. Door middel van de PROGRAMS toets kunt u wisselen tussen de verschillende programma's, namelijk de verschillende voorgeprogrammeerde programma's, H.R.C. programma's en BODY FAT programma.
3. Met de USER toets kunnen er user programs ingevoerd worden, dit betreft het maken van een eigen trainingsprogramma.
4. De noodstopsleutel (safety key) dient op de loopband te zitten, anders geeft de loopband een storing en zal deze niet werken.

SENATOR IPLUS

Programma's:

1. Manual

In het manuele programma kunt u zelf trainingsgegevens invoeren door een maximale tijd, afstand, calorieën of hartslag invoeren. Hiermee zal de training worden gebaseerd op uw eigen instellingen. Tevens kunt u direct op START drukken om de training zonder gegevens te beginnen. Hierna kan de snelheid en hellingshoek met de UP/DOWN en PLUS/MIN toetsen verhoogd of verlaagd worden.

2. Programs

Door middel van de PROGRAM toets kunt u kiezen tussen de verschillende voorgeprogrammeerde programma's, met MODE/ENTER kunt u het programma kiezen en een gewenste tijd of afstand instellen. Tevens kunt u direct op START drukken om de training zonder ingestelde tijd of afstand te starten.

3. User program

Door middel van de UP/DOWN en PLUS/MIN toetsen kunt u de hellingshoek en snelheid instellen, met de MODE/ENTER toets bevestigd u de gegevens en zal u doorgaan naar de volgende kolom om zo een gehele training zelf te programmeren. Na het instellen kunt u op START drukken om de training te beginnen.

4. H.R.C.

Met de UP en DOWN toets kunt u de gewenste hartslagdoelstelling wijzigen naar H.R.C. 1 - 55% (afvallen), H.R.C. 2 - 75% (conditie) en H.R.C. 3 - 90% (intensief).

5. Body fat

Voor de body fat training zal er gevraagd worden naar verschillende gegevens, deze dienen te worden ingevuld met + en -.

- F1 – Geslacht (1 is man, 2 is vrouw).
- F2 – Leeftijd
- F3 – Lichaamslengte
- F4 – Gewicht

Hierna zal uw BMI op het scherm verschijnen.

Overige informatie:

- Dit display biedt de mogelijkheid tot het koppelen met een smartphone/tablet zodat er getraind kan worden met een applicatie. Zie: www.betersport.nl/fitness-apps
- De loopband heeft een geaard stopcontact.
- Indien de loopband een tijd niet gebruikt wordt, zal de slaapmodus geactiveerd worden. De data blijft bewaard en wordt weer getoond bij het hervatten van de training.

Opklappen	Uitklappen	Verrijden
Breng de loopband terug naar hellingshoek 0. Til het loopvlak op tot dat deze vastklikt.	Pak het loopvlak vast. Duw met uw voet tegen het lock-mechanisme. Het loopvlak zakt langzaam.	Trek de stekker uit het stopcontact. Klap de loopband op. Pak de handvaten vast. Kantel je loopband naar je toe en verplaats te loopband.

Deutsch

Benutzeranweisungen



MODE	Bestätigen.
PROGRAMS	Zur Navigation zwischen den Programmen.
STOP	Training beenden oder zum vorhergehenden Fenster wechseln.
START	Aktuelles Training anfangen oder unterbrechen.
UP / DOWN	Dateneingabe oder Änderung von Geschwindigkeit und Steigungswinkel.
FAN	Ein- oder ausschalten des Ventilators
USER	Auswahl eines Benutzerprogrammes.
SCHNELLWAHLTASTEN	Mit den Schnellschaltern können Geschwindigkeit und Steigungswinkel einfach und schnell geändert werden.

DISPLAY	WIEDERGABE	EINSTELLUNG	FUNKTION
TIME	00:00 – 99:59	00:00 – 99:00	Aktuelle Trainingszeit
DISTANCE	00.00 – 99.99	00.00 – 99.00	Aktueller Abstand
INCLINATION	0 – 15 %	0 – 15 %	Aktuell eingestellter Steigungswinkel
CALORIES	0 – 9999	0 – 9990	Aktuell verbrannte Kalorien
HEARTBEAT	0 – 230	30 – 230	Aktueller Puls
SPEED	0 – 20 km/h	0 – 20 km/h	Aktuelle Geschwindigkeit

Allgemeine Verwendung:

1. Stecken Sie den Stecker in die Steckdose (häufig beim Motor des Gerätes angebracht); das Display wird daraufhin aktiviert.
2. Im Hauptmenü ist MANUAL das erste Programm. Mit der Taste PROGRAMS können Sie zwischen den Programmen wechseln, nämlich den verschiedenen vorbereiteten Programmen, H.R.C. Programmen und BODY FAT Program.
3. Mit der Taste USER können Benutzerprogramme eingegeben werden; so können Sie ein individuelles Trainingsprogramm erstellen.
4. Der Notstoppschlüssel (Safety Key) muss am Laufband stecken, andernfalls meldet das Laufband eine Störung und arbeitet nicht.

Programme:

1. Manual

Im manuellen Modus können Sie individuelle Trainingsparameter eingeben, nämlich Zeit, Abstand, Kalorien oder Puls. So folgt Ihr Training Ihren eigenen Einstellungen. Mit START können Sie das Training ohne Parametereingabe anfangen. Danach können Sie Geschwindigkeit und Steigungswinkel noch mit den Tasten UP/DOWN und PLUS/MIN steigern oder senken.

2. Programs

Mit der Taste PROGRAM können Sie zwischen den vorbereiteten Programmen auswählen, mit MODE/ENTER können Sie das gewählte Programm auswählen und individuell Zeit oder Abstand einstellen. Mit START können Sie das Training direkt anfangen, ohne Zeit oder Abstand einzugeben.

3. User program

Mit den Tasten UP/DOWN und PLUS/MIN können Sie Steigungswinkel und Geschwindigkeit einstellen, mit MODE/ENTER bestätigen Sie die Eingaben und wechseln zur folgenden Spalte, um das gesamte Training selbst zu programmieren. Nach der Eingabe können Sie das Training mit START anfangen.

4. H.R.C.

Mit den Tasten UP/DOWN können Sie das Pulsziel ändern auf H.R.C. 1 - 55 % (abnehmen), H.R.C. 2 - 75 % (Kondition), H.R.C. 3 - 90 % (intensiv).

5. Body fat

Für das Körperfetttraining werden Sie nach unterschiedlichen Daten gefragt, die Sie mit + und - eingeben.

- F1 – Geschlecht (1 für männlich, 2 für weiblich)
- F2 – Alter
- F3 – Größe
- F4 – Gewicht

Danach erscheint Ihr BMI auf dem Display.

Sonstige Informationen:

- Dieses Display lässt sich mit einem Smartphone/Tablet koppeln, sodass mit einer App trainiert werden kann. Siehe: www.betersport.nl/fitness-apps
- Das Laufband benötigt eine geerdete Steckdose.
- Wenn das Laufband einige Zeit nicht verwendet wird, schaltet es in den Ruhemodus. Die Daten bleiben erhalten und werden bei der Wiederaufnahme des Trainings wieder angezeigt.

Aufklappen	Ausklappen	Versetzen
Stellen Sie das Laufband zurück auf Steigungswinkel 0. Ziehen Sie die Lauffläche hoch, bis sie einrastet.	Halten Sie die Lauffläche fest. Drücken Sie mit dem Fuß gegen den Schließmechanismus. Die Lauffläche senkt sich langsam.	Ziehen Sie den Stecker aus der Steckdose. Klappen Sie das Laufband hoch. Halten Sie die Griffe fest. Kippen Sie das Laufband auf sich zu und versetzen Sie es.

Français

Instructions utilisateur



MODE	Confirmer.
PROGRAMS	Pour naviguer entre les programmes.
STOP	Interrompre l'entraînement ou revenir à l'écran précédent.
START	Démarrer ou mettre en pause l'entraînement en cours.
UP / DOWN	Saisie de données ou modification de la vitesse et de l'inclinaison.
FAN	Mise en marche ou arrêt du ventilateur.
USER	Sélection d'un programme utilisateur.
TOUCHES RACCOURCIS	Les raccourcis vous permettent de modifier rapidement et facilement la vitesse et l'inclinaison.

DISPLAY	AFFICHAGE	RÉGLAGE	FONCTION
TIME	00:00 – 99:59	00:00 – 99:00	Durée d'entraînement en cours
DISTANCE	00.00 – 99.99	00.00 – 99.00	Distance parcourue
INCLINATION	0 – 15 %	0 – 15 %	Réglages d'inclinaison actuels
CALORIES	0 – 9999	0 – 9990	Calories brûlées
HEARTBEAT	0 – 230	30 – 230	Fréquence cardiaque actuelle
SPEED	0 – 20 km/h	0 – 20 km/h	Vitesse actuelle

Utilisation générale :

1. Insérez la prise dans la fiche (souvent située près du moteur de l'appareil), vous verrez alors l'écran s'allumer.
2. Le programme MANUAL (manuel) est le premier programme du menu principal. La touche PROGRAMS (programmes) permet de commuter entre les différents programmes, à savoir les différents programmes prédéfinis, les programmes H.R.C. et le BODY FAT programme.
3. Il est possible d'entrer des programmes utilisateur avec la touche USER (utilisateur), pour vous permettre de créer votre propre programme d'entraînement.
4. La clé de sécurité (safety key) doit toujours se trouver sur le tapis roulant, sans quoi il ne pourra pas fonctionner.

SENATOR IPLUS

Programmes:

1. Manual

Dans ce programme, vous pouvez saisir vous-même les données d'entraînement en indiquant la durée maximale, la distance ou les calories. L'entraînement sera basé selon vos propres paramètres. Vous pouvez aussi appuyer directement sur START pour commencer l'entraînement sans saisir de données. La vitesse et le inclinaison peuvent être augmentées ou diminuées avec les touches UP/DOWN et PLUS/MIN.

2. Program

La touche PROGRAM vous permet de choisir entre différents programmes prédéfinis, avec MODE/ENTRER vous pouvez sélectionner un programme et régler la durée ou la distance souhaitée. Vous pouvez aussi appuyer directement sur START pour commencer l'entraînement sans définir de durée ou de distance.

3. User program

Les touches UP/DOWN et PLUS/MIN vous permettent de régler l'inclinaison et la vitesse, confirmez les données avec les touches MODE/ENTER et passez à la colonne suivante pour programmer vous-même l'entraînement complet. Après le réglage, appuyez sur START pour commencer votre entraînement.

4. H.R.C.

Avec les touches UP et DOWN, vous pourrez modifier le taux de fréquence cardiaque désiré à H.R.C. 1 - 55% (perte de poids), H.R.C. 2 - 75% (condition), H.R.C. 3 - 90% (intensif).

5. Body fat

Pour cet entraînement, différentes informations vous seront demandées, elles devront être renseignées avec + et -.

- F1 - Sexe (1 = homme, 2 = femme).
- F2 - Âge
- F3 - Taille
- F4 - Poids

Votre IMC apparaîtra ensuite sur l'écran.

Autres informations:

- Cet écran peut se connecter à un smartphone ou une tablette pour que les entraînements puissent être effectués avec une application. Voir: www.betersport.nl/fitness-apps
- Le tapis de course doit être raccordé à une prise de terre
- Le mode veille s'active si le tapis de course n'est pas utilisé pendant un certain temps. Les données sont sauvegardées et s'affichent à nouveau lorsque l'entraînement reprend.

Replier	Déplier	Déplacer
Incliner le tapis de course en position 0. Soulevez la bande de roulement jusqu'à ce qu'un clic d'enclenchement se produise.	Saisissez la bande de roulement. Poussez le mécanisme de verrouillage avec votre pied. La bande de roulement descend lentement.	Débranchez le cordon d'alimentation de la prise murale. Repliez le tapis de course. Saisissez les poignées Inclinez votre tapis de course vers vous et déplacez-le.

Español

Instrucciones para el usuario



MODE	Confirmar.
PROGRAMS	Para navegar entre los programas.
STOP	Detenga el entrenamiento o regrese a la pantalla anterior.
START	Inicia o pausa el entrenamiento actual.
UP / DOWN	Completar datos o cambiar la velocidad y la inclinación.
FAN	Enciende o apaga el ventilador.
USER	Seleccionando un programa de usuario.
BOTONES RÁPIDOS	Con los botones de funciones rápidas, la velocidad y el ángulo de inclinación pueden cambiarse fácil y rápidamente.

PANTALLA	PANTALLA	CONFIGURACIÓN	FUNCIÓN
TIME	00:00 – 99:59	00:00 – 99:00	Tiempo de entrenamiento actual
DISTANCE	00.00 – 99.99	00.00 – 99.00	Distancia actual
INCLINATION	0 – 15 %	0 – 15 %	Ángulo establecido de inclinación actual
CALORIES	0 – 9999	0 – 9990	Calorías actuales quemadas
HEARTBEAT	0 – 230	30 – 230	Frecuencia cardiaca actual
SPEED	0 – 20 km/h	0 – 20 km/h	Velocidad actual

Uso general:

1. Inserte el enchufe en el contacto de energía (a menudo se encuentra en el motor del aparato), la pantalla ahora se activará.
2. En el menú principal MANUAL será el primer programa. Por medio de la tecla PROGRAMAS puede alternar entre los diferentes programas, es decir, los diversos programas preprogramados, los programas de H.R.C. y BODY FAT.
3. Los programas de usuario se pueden ingresar con la tecla USUARIO, esto implica crear su propio programa de entrenamiento.
4. La llave de seguridad debe estar en la cinta de correr, de lo contrario, la cinta de correr causará un mal funcionamiento y no funcionará.

SENATOR IPLUS

Programas:

1. Manual

En el programa manual puede ingresar datos de entrenamiento ingresando un tiempo, distancia, calorías o ritmo cardíaco máximo. Con esto, la capacitación se basará en su propia configuración. También puede presionar INICIO directamente para comenzar el entrenamiento sin datos. Después de esto, la velocidad y la inclinación se pueden aumentar o disminuir con los botones ARRIBA / ABAJO y MAS/MENOS.

2. Programs

Mediante la tecla PROGRAMA puede elegir entre los diversos programas preprogramados, con MODO/ENTER puede seleccionar el programa y establecer el tiempo o la distancia deseados. También puede presionar INICIO de inmediato para comenzar el entrenamiento sin un tiempo o distancia establecidos.

3. User program

Mediante las teclas ARRIBA/ABAJO y MAS/MENOS puede establecer la inclinación y la velocidad, con la tecla MODO/ENTER usted confirma los datos y pasará a la siguiente columna para programar un entrenamiento completo usted mismo. Después de configurarlo, puede presionar INICIO para comenzar el entrenamiento.

4. H.R.C.

Con las teclas UP/DOWN puede cambiar el objetivo de frecuencia cardíaca deseado al H.R.C. 1 - 55% (pérdida de peso), H.R.C. 2 - 75% (condición física), H.R.C. 3 - 90% (intensivo).

5. Body fat

Para el entrenamiento de la grasa corporal se solicitarán datos diferentes, estos deben completarse con + y -.

- F1 - Sexo (1 es masculino, 2 es femenino).
- F2 - Edad
- F3 - Altura
- F4 - Peso

Su IMC aparecerá en la pantalla.

Información adicional:

- Esta pantalla ofrece la posibilidad de acoplarse con un teléfono inteligente/tableta para que pueda ser entrenado con una aplicación. Ver: www.betersport.nl/fitness-apps
- La cinta de correr requiere una toma de tierra.
- Si la cinta de correr no se usa por un tiempo, el modo de descanso se activará. Los datos se conservan y se muestran nuevamente cuando se reanuda el entrenamiento.

Plegar	Desplegar	Desplazar
Lleve la cinta de correr al ángulo de pendiente 0. Levante la cinta de correr hasta que encaje en su lugar.	Agarre la cinta de correr. Empuje el mecanismo de bloqueo con su pie. La cinta de correr caerá lentamente.	Saca el enchufe del contacto de energía. Doble la cinta de correr. Agarrar las manijas Incline su caminadora hacia si mismo y mueva la máquina para correr.

Italiano

Istruzioni per l'utente



MODE
PROGRAMS
STOP
START
UP / DOWN
FAN
USER
SCORCIAIOIE DA
TASTIERA

Confermare
Per la navigazione tra i programmi.
Termina l'allenamento o torna alla schermata precedente.
Inizia o metti in pausa l'allenamento attuale.
L'inserimento dei dati o la modifica della velocità e della pendenza.
L'accensione o lo spegnimento del ventilatore.
La selezione di un programma user.
Con le scorciatoie rapide si possono modificare facilmente e velocemente la velocità e la pendenza.

PANTALLA	VISUALIZZAZIONE	IMPOSTAZIONE	FUNZIONE
TIME	00:00 – 99:59	00:00 – 99:00	Tempo di allenamento attuale
DISTANCE	00.00 – 99.99	00.00 – 99.00	Distanza attuale
INCLINATION	0 – 15 %	0 – 15 %	Pendenza attuale impostata
CALORIES	0 – 9999	0 – 9990	Calorie attuali bruciate
HEARTBEAT	0 – 230	30 – 230	Battito cardiaco attuale
SPEED	0 – 20 km/h	0 – 20 km/h	Velocità attuale

Utilizzo generale:

1. Attaccare la presa alla spina (di solito si trova nei pressi del motore del macchinario), il display si attiverà ora.
2. Nella schermata principale, MANUAL sarà il primo programma. Grazie al pulsante PROGRAMS può cambiare i diversi programmi, cioè i diversi programmi preimpostati e i programmi H.R.C. e i BODY FAT programmi.
3. Con il pulsante USER possono essere impostati i programmi user, ciò riguarda la creazione di un programma di allenamento personalizzato.
4. La chiave di sicurezza (safety key) deve trovarsi sul nastro, altrimenti il nastro darà un errore e non funzionerà.

SENATOR IPLUS

Programmi:

1. Manual

Nel programma manuale può immettere autonomamente i dati dell'allenamento per la durata massima, la distanza, le calorie o il battito cardiaco. In questo modo l'allenamento si baserà sulle sue impostazioni personalizzate. Può anche premere direttamente START per iniziare l'allenamento senza dati. Dopodiché sarà possibile aumentare o diminuire la velocità e la pendenza con i pulsanti UP/DOWN e PLUS/MIN.

2. Programs

Premendo il pulsante PROGRAM può scegliere tra i diversi programmi preimpostati, con MODE/ENTER può scegliere il programma e impostare la durata o la distanza desiderata. Può anche premere direttamente START per iniziare l'allenamento senza durata o distanza impostate.

3. User program

Premendo i pulsanti UP/DOWN e PLUS/MIN può impostare la pendenza e la velocità, con i pulsanti MODE/ENTER conferma i dati e sarà condotto alla colonna successiva per poter programmare autonomamente l'allenamento intero. Dopo l'impostazione può premere START per iniziare l'allenamento.

4. H.R.C.

Con i pulsanti UP/DOWN può modificare l'obiettivo del battito desiderato a H.R.C. - 55% (perdere peso), H.R.C. 2 - 75% (condizione), H.R.C. 3 - 90% (intensivo).

5. Body fat

Per l'allenamento body fat le saranno chiesti diversi dati, i quali devono essere inseriti con + e -.

- F1 - Sesso (1 è uomo, 2 è donna).
- F2 - Età
- F3 - Altezza
- F4 - Peso

Dopodiché il suo IMC apparirà sullo schermo.

Informazioni supplementari:

- Questo display può essere collegato a uno smartphone/tablet cosicché sia possibile allenarsi con un'applicazione. Vedi: www.betersport.nl/fitness-apps
- Il nastro necessita di una presa a terra.
- Nel caso in cui il nastro non venga utilizzato per un po' di tempo, si attiverà la modalità stand-by. I dati resteranno salvati e saranno mostrati nuovamente quando verrà ripreso l'allenamento.

Piegare	Distendere	Ruotare
Riportare il nastro a pendenza 0. Sollevare il piano fino al momento di aggancio.	Tenga saldo il piano. Spinga con il piede sul meccanismo di blocco. Il piano si abbassa lentamente.	Staccare la spina dalla presa. Ripiegare il nastro. Tenere salde le maniglie. Ribaltare il nastro verso di lei e lo sposti.