

CI24RP..
CI30RP..
FI18NP..
FI24DP..
CI24WP..

Inhoud

Belangrijke aanwijzingen	3	Montagevoorschrift	16
Opstelmogelijkheden	4	1. Controle van de inbouwnis	16
Los apparaat	4	2. Transport van het apparaat	16
Side-by-Side	4	3. Verwijderen van de verpakking	17
Losse apparaten met scheidingswand	4	4. Voorbereiden van het apparaat	17
Als afsluiting van een rij keuken- meubelen	4	5. Verwisselen van de deuropenging	18
Opstellen van het apparaat	5	6. Voorbereiden van de inbouwnis	20
De juiste plaats	5	7. Aanbrengen van een extra kantelbeveiliging ..	21
Klimaatklassen	5	8. Voorbereiden van de wateraansluiting	22
Inbouwnis	5	9. Aanbrengen van de zijkantenbescherming ..	22
Aangrenzende keukenmeubelen	5	10. Plaatsing Side-by-Side	22
Ondergrond	5	11. Inschuiven van het apparaat in de inbouwnis.	23
Elektrische aansluiting	6	12. Stellen van het apparaat in de nis	24
Wateraansluiting	6	13. Bevestigen van het apparaat aan het plafond van de nis	25
Afmetingen van de nis	7	14. Bevestigen van het apparaat aan de zijwand van de inbouwnis	25
Plaatsing als los apparaat	7	15. Aanleggen van de wateraansluiting aan het apparaat	26
Plaatsing Side-by-Side	8	16. Aanbrengen van het plintpaneel	26
Plaats van de wateraansluiting	9	17. Ingebruikname van het apparaat	27
Afmetingen van het apparaat	10	18. Voorbereiden van de meubel- deuren	28
Apparaten van 45,7 cm – diepvriesapparaten met/zonder ijs- en waterdispenser	10	19. Beladen van de deur van het apparaat	29
Apparaten van 45,7 cm – wijnkoelkast	11	20. Aanbrengen van de stellijst op de meubeldeur	29
Apparaten van 61 cm – koelkasten en diepvriesapparaten met/zonder ijs- en waterdispenser	12	21. Inhangen en richten van de meubeldeur	30
Apparaten van 61 cm – wijnkoelkast	13	22. Bevestigen van de meubeldeur	31
Apparaten van 76,2 cm – koelkasten en diepvriesapparaten	14	23. Inkorten van de vinger- bescherming	33
Benodigd toebehoren en gereedschap ..	15	24. Vingerbescherming monteren	33
Omvang van de levering	15	25. Aanbrengen van de afdekkingen	34
Extra toebehoren.	15	26. Stellen van de ijs- en waterdispenser	35
Gereedschap	15	27. Aanbrengen van de afdeklijsten	37
Diversen	15	28. Monteren van de luchtafscheider	37
		29. Instellen van de hoek van de deuropening ...	38
		30. Spannen van de scharnierveer	38

Belangrijke aanwijzingen

Waarschuwing!

De apparaten zijn erg zwaar en moeten tegen kantelen tijdens het transport, de montage en het gebruik ervan beveiligd worden. Een kantelbeveiliging is beslist noodzakelijk.

Deuren dicht houden tot het apparaat compleet gemonteerd en beveiligd is overeenkomstig de aanwijzingen in dit montagevoorschrift.

Vanwege het gewicht en de afmetingen van het apparaat en om het risico van verwondingen en beschadiging van het apparaat te minimaliseren, zijn ten minste twee personen nodig voor de veilige plaatsing van het apparaat.

Attentie!

De plaatsing en montage van dit apparaat vereisen een aanzienlijke kennis van de meest uiteenlopende disciplines van het vak (mechanicus, meubelmaker, loodgieter, elektriciën).

De persoon die het apparaat plaatst is aansprakelijk voor de veilige plaatsing en ingebruikname van het apparaat.

De fabrikant is niet aansprakelijk voor fouten bij de plaatsing en de daardoor ontstane schade. De garantie-bepalingen vindt u in de gebruiksaanwijzingen van de apparaten.

Waarschuwing!

De apparaten overeenkomstig de voorgeschreven toepassing gebruiken.

Stekker uit het stopcontact trekken of de zekering verwijderen resp. losdraaien vóór werkzaamheden aan het apparaat.

Vervanging van een netkabel mag alleen door een vakkundig elektriciën worden uitgevoerd.

Reparaties aan het apparaat alleen door de Servicedienst laten uitvoeren.

Naast de wettelijk voorgeschreven nationale voorschriften moeten ook de aansluitvoorwaarden van het plaatselijk elektriciteits- en waterleidingbedrijf in acht worden genomen.

Dit montagevoorschrift is bedoeld om u bij de inbouw van uw nieuwe apparaat behulpzaam te zijn.

De fabrikant kan niet voor een verkeerd uitgevoerde montage aansprakelijk worden gesteld. Wij adviseren de plaatsing en ingebruikname door een gekwalificeerde vakman te laten uitvoeren.

Neem alle aanwijzingen in deze montagevoorschriften in acht. Dit is een voorwaarde voor een veilige montage en ingebruikname van het apparaat.

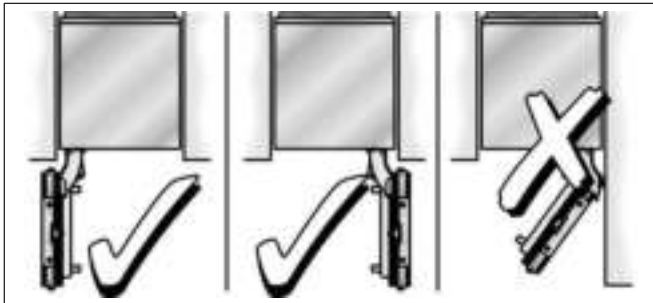
Het montagevoorschrift voor later gebruik bewaren.

Lees vóór de plaatsing en ingebruikname dit montagevoorschrift nauwkeurig en volledig door.

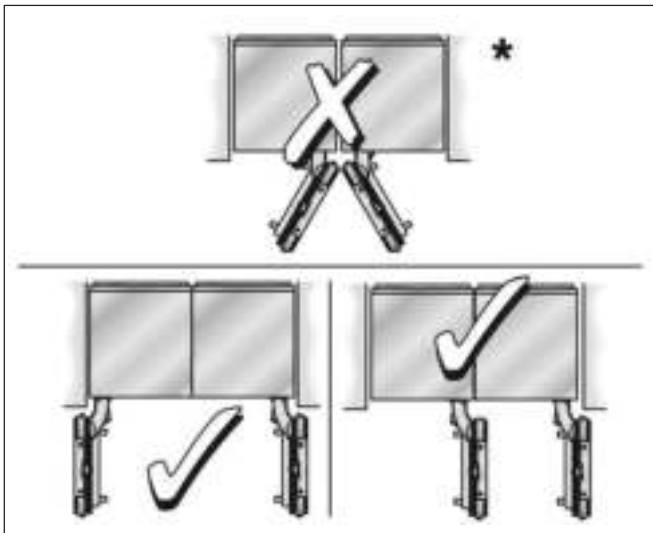
Opstelmogelijkheden

Er zijn verschillende plaatsingsmogelijkheden. Deze worden alleen door het keukendesign en de vingerbescherming beperkt.

Los apparaat



Side-by-Side

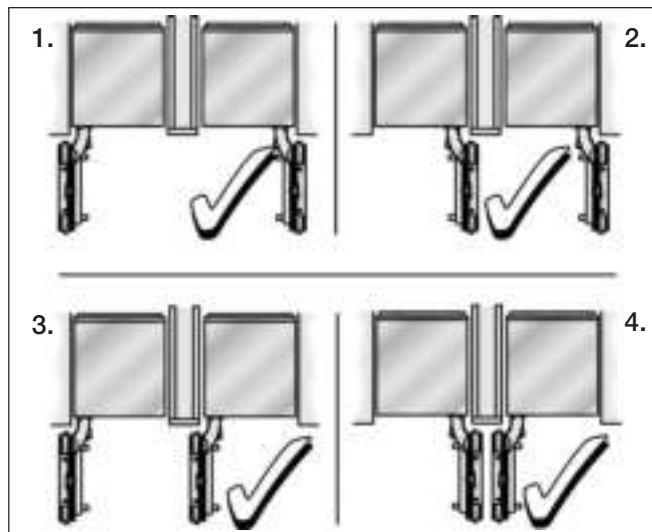


* Scheidingswand noodzakelijk!

Als 2 apparaten direct naast elkaar worden geplaatst, moet de afdichtingsset voor de combinatie Side-by-Side gebruikt worden om een stabiele verbinding te garanderen.

Meer hierover in hoofdstuk "Extra toebehoren" op blz. 15.

Losse apparaten met scheidingswand



Aanwijzingen:

- Bij het opmeten van de scheidingswand voor model 4 de dikte van het te monteren meubelfront in acht nemen om beschadiging bij het gelijktijdig openen van de deuren te voorkomen.
- Als de afstand tussen de apparaten minder dan 160 mm bedraagt, moet de **verwarmingsset voor de combinatie Side-by-Side** gebruikt worden. Meer hierover in hoofdstuk "Extra toebehoren" op blz. 15.
- De minimumdikte van de scheidingswand bedraagt 16 mm.

Als afsluiting van een rij keukenmeubelen

Als één kant van het apparaat zichtbaar blijft, dan moet een zijwandbekleding gebruikt worden.

De zijwandbekleding moet stevig aan de wand, de vloer en de bovenkasten bevestigd worden vóór het apparaat in de inbouwnis geschoven wordt.

De maten van de zijwandbekleding worden door de tegenoverliggende niswand bepaald. Tijdens de montage erop letten dat de inbouwnis haaks is en precies de voor het apparaat/de apparaten noodzakelijke grootte heeft.

Opstellen van het apparaat

De juiste plaats

Elke droge, goed te ventileren ruimte is geschikt.

Het apparaat liefst niet in de zon of naast een fornuis, verwarmingsradiator of een andere warmtebron plaatsen. Is plaatsing naast een warmtebron niet te vermijden, maak dan gebruik van een isolerende plaat of neem de volgende minimumafstanden in acht:

- naast een elektrisch fornuis 30 mm;
- naast een CV-installatie met olie of vaste brandstof 300 mm.

Het apparaat is erg zwaar – gegevens over het leeggewicht vindt u in de volgende tabel:

Apparaat	Gewicht (leeg)
Koelkast 61,0 cm (24")	ca. 131 kg
Koelkast 76,2 cm (30")	ca. 145 kg
Diepvriesapparaat 45,7 cm (18")	ca. 109 kg*
Diepvriesapparaat 61,0 cm (24")	ca. 131 kg*
Diepvriesapparaat 76,2 cm (30")	ca. 145 kg*
Wijnkoelkast 45,7 cm (18")	ca. 109 kg
Wijnkoelkast 61,0 cm (24")	ca. 131 kg

* Zonder ijs- en waterdispenser

Klimaatklassen

De klimaatklasse staat op het typeplaatje. Deze geeft aan binnen welke omgevingstemperaturen het apparaat gebruikt kan worden.

Klimaatklasse	Toelaatbare omgevingstemperatuur
SN	+10 °C tot 32 °C
N	+16 °C tot 32 °C
ST	+18 °C tot 38 °C
T	+18 °C tot 43 °C

Inbouwnis

Het is van belang de aangegeven maten van de inbouwnis met het oog op een probleemloze inbouw van het apparaat en de aansluitende aanblik van het keukenmeubelfront in acht te nemen.

Let er vooral op dat de nis haaks is. De zijwanden mogen geen uitsteeksels, vooruitspringende delen of oneffenheden vertonen.

De rechthoekigheid van de nis kan met hiervoor geschikte middelen (bijv. een waterpas, diagonale metingen enz.) bepaald worden.

De zijwanden en de bovenste afsluiting van de inbouwnis moeten minimaal 16 mm dik zijn.

Aangrenzende keukenmeubelen

Het nieuwe apparaat wordt stevig aan de zijkanten van de kast en de bovenkasten vastgeschroefd.

Let er daarom op dat alle bovenkasten waaraan iets bevestigd moet worden, door middel van geschikt materiaal stevig met de ondergrond of de wand bevestigd worden.

De minimumdikte van de plint moet minimaal 19 mm bedragen.

Ondergrond

Attentie!

Een vol beladen apparaat is erg zwaar – gegevens hierover vindt u in de volgende tabel:

Apparaat	Gewicht (beladen)
Koelkast 61,0 cm (24")	ca. 400 kg
Koelkast 76,2 cm (30")	ca. 500 kg
Diepvriesapparaat 45,7 cm (18")	ca. 250 kg*
Diepvriesapparaat 61,0 cm (24")	ca. 350 kg*
Diepvriesapparaat 76,2 cm (30")	ca. 425 kg*
Wijnkoelkast 45,7 cm (18")	ca. 245 kg
Wijnkoelkast 61,0 cm (24")	ca. 310 kg

* Zonder ijs- en waterdispenser

Om er zeker van te zijn dat het apparaat veilig geïnstalleerd is en volgens de regels functioneert, moet de ondergrond waterpas en stevig zijn.

De ondergrond moet van hard materiaal zijn dat niet meegeeft.

De vloer waarop het apparaat geïnstalleerd wordt moet even hoog zijn als de rest van de ruimte.

Vanwege het grote gewicht van een vol beladen apparaat is een ondergrond met voldoende draagkracht noodzakelijk. In geval van twijfel een architect of een bouwkundige in de arm nemen.

Elektrische aansluiting

Geen verlengkabel of verdeler gebruiken. Voor het aansluiten van dit apparaat moet het stopcontact vast geïnstalleerd zijn.

Het stopcontact voor het aansluiten van het apparaat moet gemakkelijk te bereiken zijn. Het apparaat uitsluitend via een volgens de voorschriften aangebracht, randgeaard stopcontact met een zekering van 10 ampère of meer op 220–240 V/50 Hz aansluiten.

Bij apparaten die in niet Europese landen worden gebruikt op het typeplaatje controleren of de aangegeven aansluitspanning en stroomsoort overeenkomen met de waarden van uw elektriciteitsnet. Gegevens over de plaats van het typeplaatje vindt u in het hoofdstuk "Hulp van de Servicedienst invoeren/Typeplaatje". Een eventueel noodzakelijke vervanging van de aansluitkabel mag alleen door een vakkundig monteur worden uitgevoerd.

 **Waarschuwing!**

Het apparaat mag nooit worden aangesloten op elektronische energiebesparende stekkers of op omvormer die de gelijkstroom omzetten in 230 V wisselstroom (bijv. installaties voor zonneënergie of netwerken voor schepen).

Wateraansluiting

Voor het in gebruik nemen van de automatische ijsbereider is een koudwateraansluiting vereist. De waterdruk moet tussen 1,7 tot 10 bar zijn. De installatie moet aan de plaatselijke voorschriften voor sanitaire installaties voldoen.

In de koudwatertoevoer moet een apart afsluitventiel geïnstalleerd worden.

Het afsluitventiel mag zich niet achter het apparaat bevinden. Wij raden u aan het afsluitventiel direct naast het apparaat of op een andere, gemakkelijk bereikbare plaats te monteren.

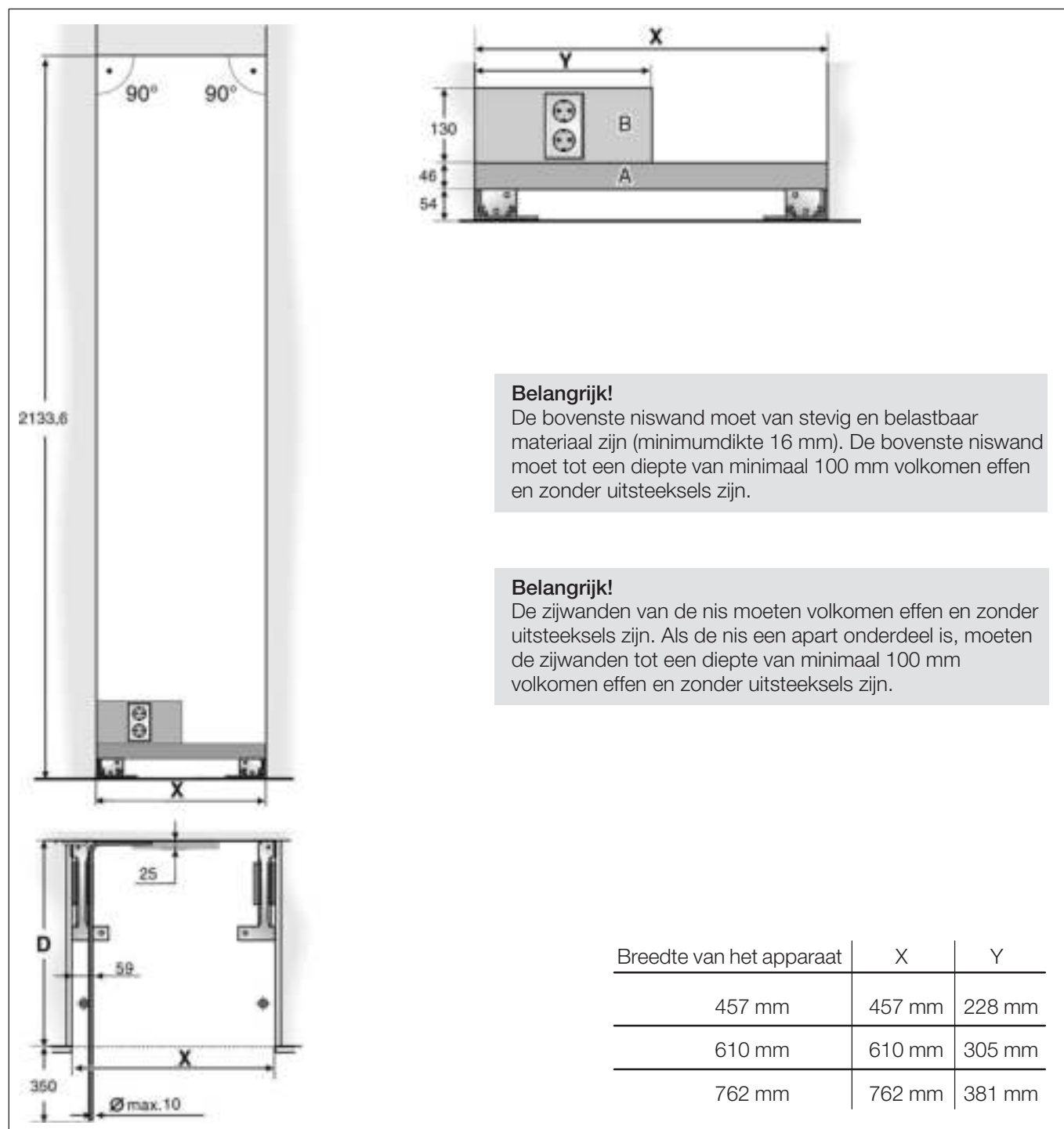
Bij het installeren van de wateraansluiting moeten de toelaatbare installatiebereiken voor de waterleiding in acht worden genomen. Meer over de installatiebereiken vindt u in hoofdstuk "Installatiematen".

Aanwijzingen:

De maximale uitwendige diameter van de waterleiding (zonder verbindingstukken) bedraagt 10 mm.

Afmetingen van de nis

Plaatsing als los apparaat



Belangrijk!

De bovenste niswand moet van stevig en belastbaar materiaal zijn (minimumdikte 16 mm). De bovenste niswand moet tot een diepte van minimaal 100 mm volkomen effen en zonder uitsteeksels zijn.

Belangrijk!

De zijwanden van de nis moeten volkomen effen en zonder uitsteeksels zijn. Als de nis een apart onderdeel is, moeten de zijwanden tot een diepte van minimaal 100 mm volkomen effen en zonder uitsteeksels zijn.

Legenda:

A Ruimte voor de installatie van de wateraansluiting
Het afsluitventiel voor de wateraansluiting van het apparaat moet zodanig in de directe nabijheid van de installatie is geplaatst worden dat het zonder demontage van het apparaat toegankelijk is. Als dit absoluut onmogelijk is, dan mag het afsluitventiel alleen binnen het bereik van de met A en B gekenmerkte installatieruimtes achter het apparaat gemonteerd worden.

B Ruimte voor de installatie van de elektrische aansluiting

D Diepte van de inbouwnis, afhankelijk van het keukendesig (zie DESIGN GUIDE)

D = minimaal 610 mm

Attentie:

De inbouwnis moet haaks zijn.

De zijwanden van de nis mogen geen uitsteeksel, vooruitspringende delen of oneffenheden vertonen.

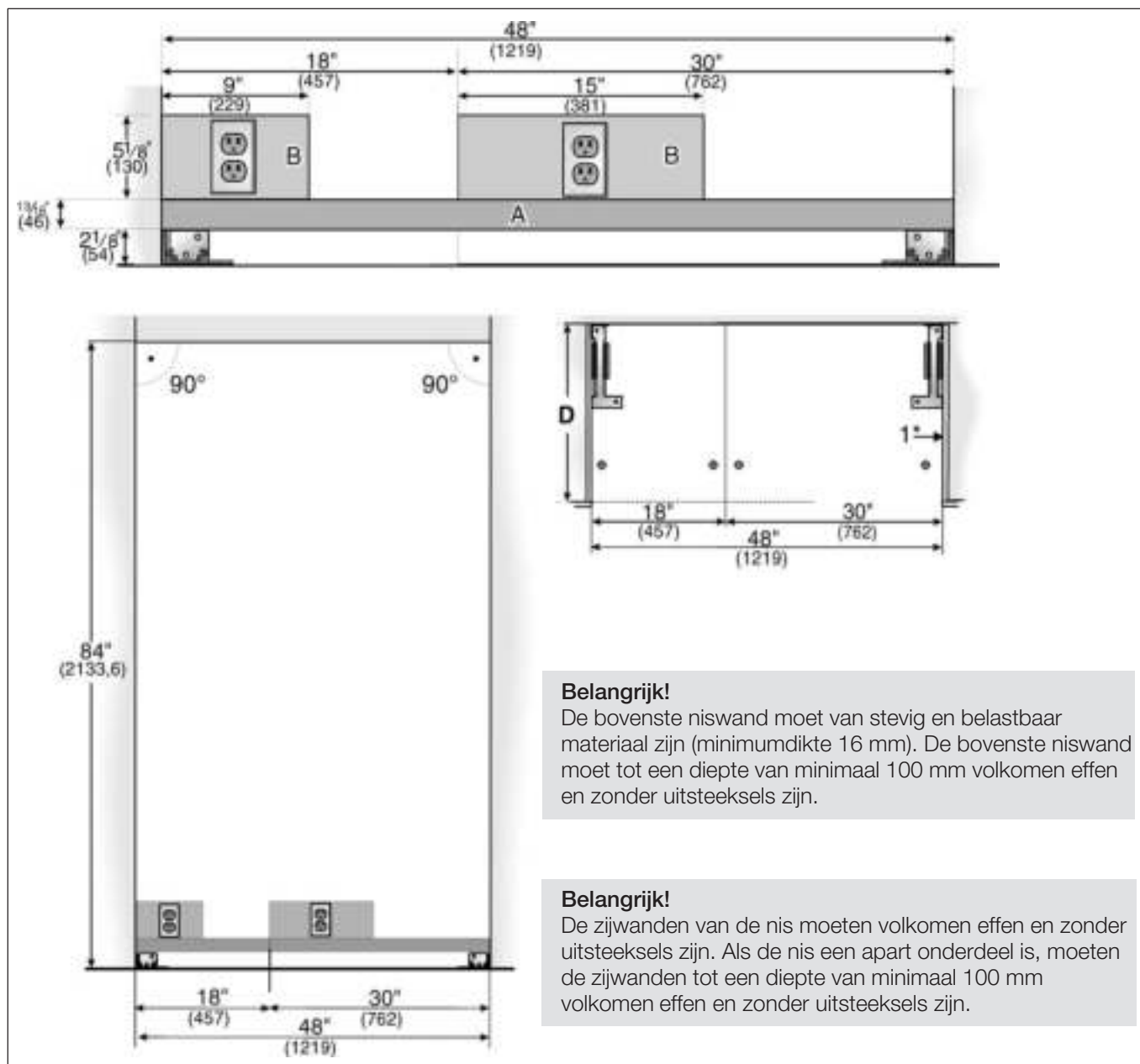
Plaatsing Side-by-Side

De hiervoor voor elk apparaat aangegeven maten van de inbouwnis gelden ook voor de installatie van 2 apparaten naast elkaar.

De totale breedte van de nis is de optelsom van de voor losse apparaten vereiste nisbreedtes.

Voorbeeld:

Diepvriesapparaat 45,7 cm breed / koelkast 76,2 cm breed



Legenda:

A Ruimte voor de installatie van de wateraansluiting
Het afsluitventiel voor de wateraansluiting van het apparaat moet zodanig in de directe nabijheid van de installatie is geplaatst worden dat het zonder demontage van het apparaat toegankelijk is. Als dit absoluut onmogelijk is, dan mag het afsluitventiel alleen binnen het bereik van de met A en B gekenmerkte installatieruimtes achter het apparaat gemonteerd worden.

B Ruimte voor de installatie van de elektrische aansluiting

D Diepte van de inbouwnis, afhankelijk van het keukendesign (zie DESIGN GUIDE)

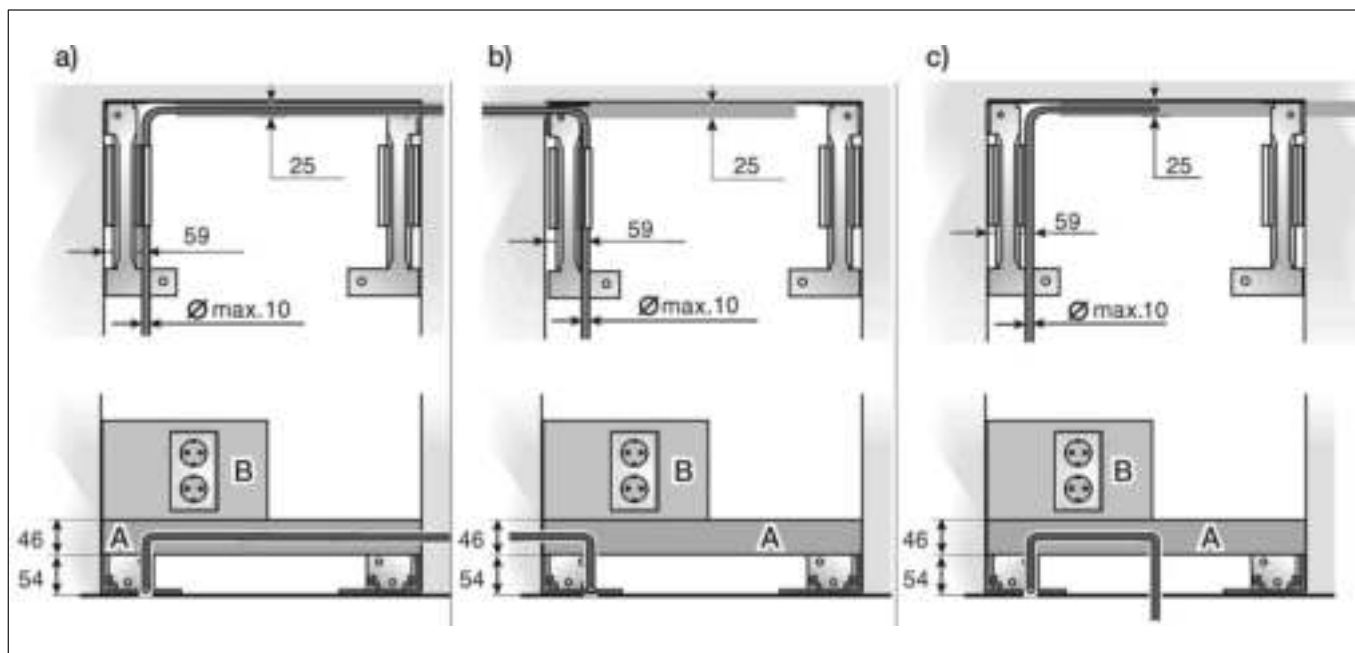
D = minimaal 610 mm breedte

Attentie:

De inbouwnis moet haaks zijn. De zijwanden van de nis mogen geen uitsteeksels, vooruitspringende delen of oneffenheden vertonen.

Plaats van de wateraansluiting

De toevoerleiding kan vanaf de rechterkant (a), de linkerkant (b) of vanuit de ruimte onder het apparaat (c) naar het apparaat worden aangelegd.

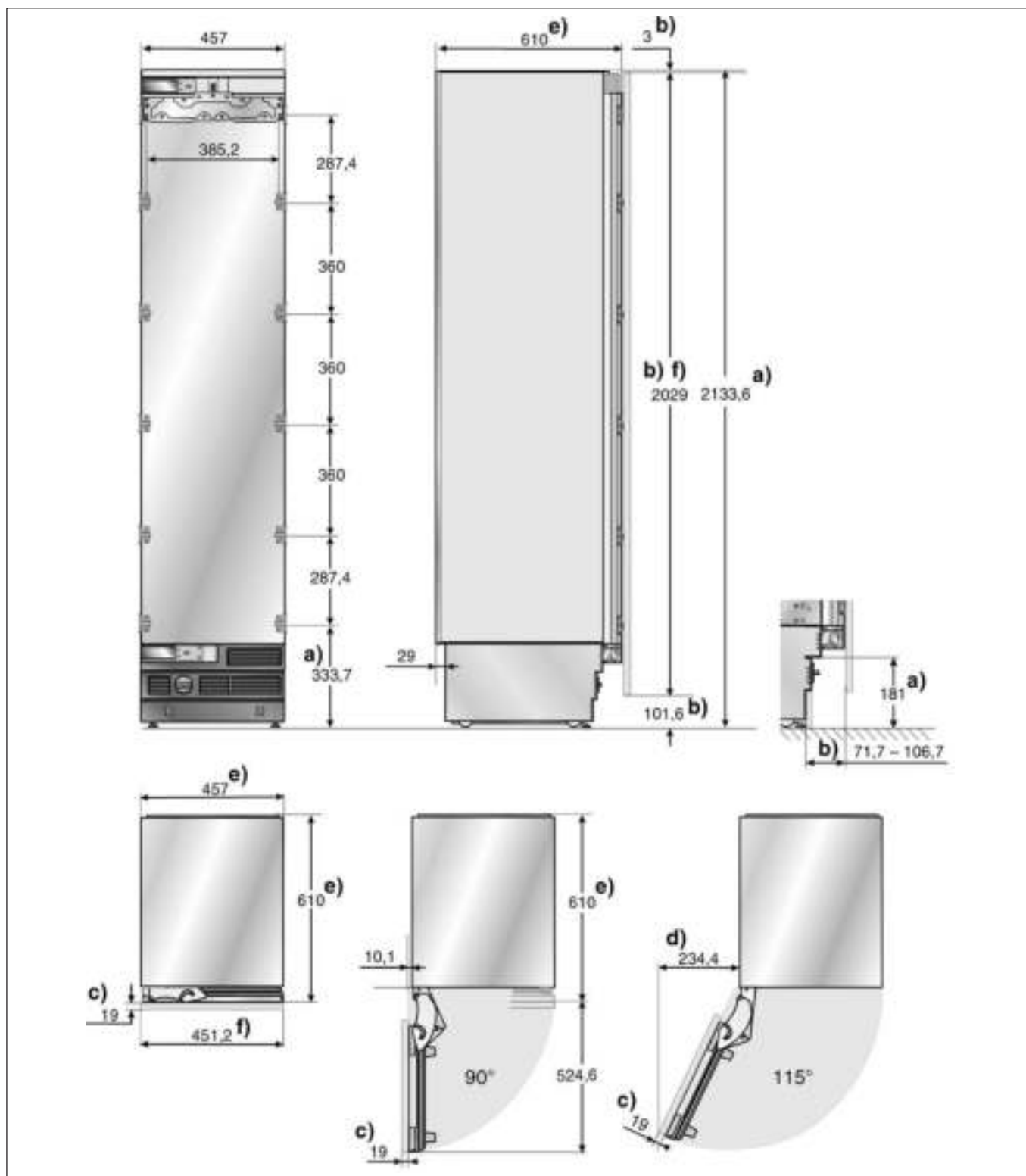


Legenda:

- A Ruimte voor de installatie van de wateraansluiting
- B Ruimte voor de installatie van de elektrische aansluiting

Afmetingen van het apparaat

Apparaten van 45,7 cm – diepvriesapparaten met/zonder ijs- en waterdispenser



Legenda:

Afgebeeld is een voorbeeld met doorlopende meubeldeur.

a) Verstelbereik van de schroefvoetjes
+35 mm/-13 mm.

b) De maten kunnen afwijken.

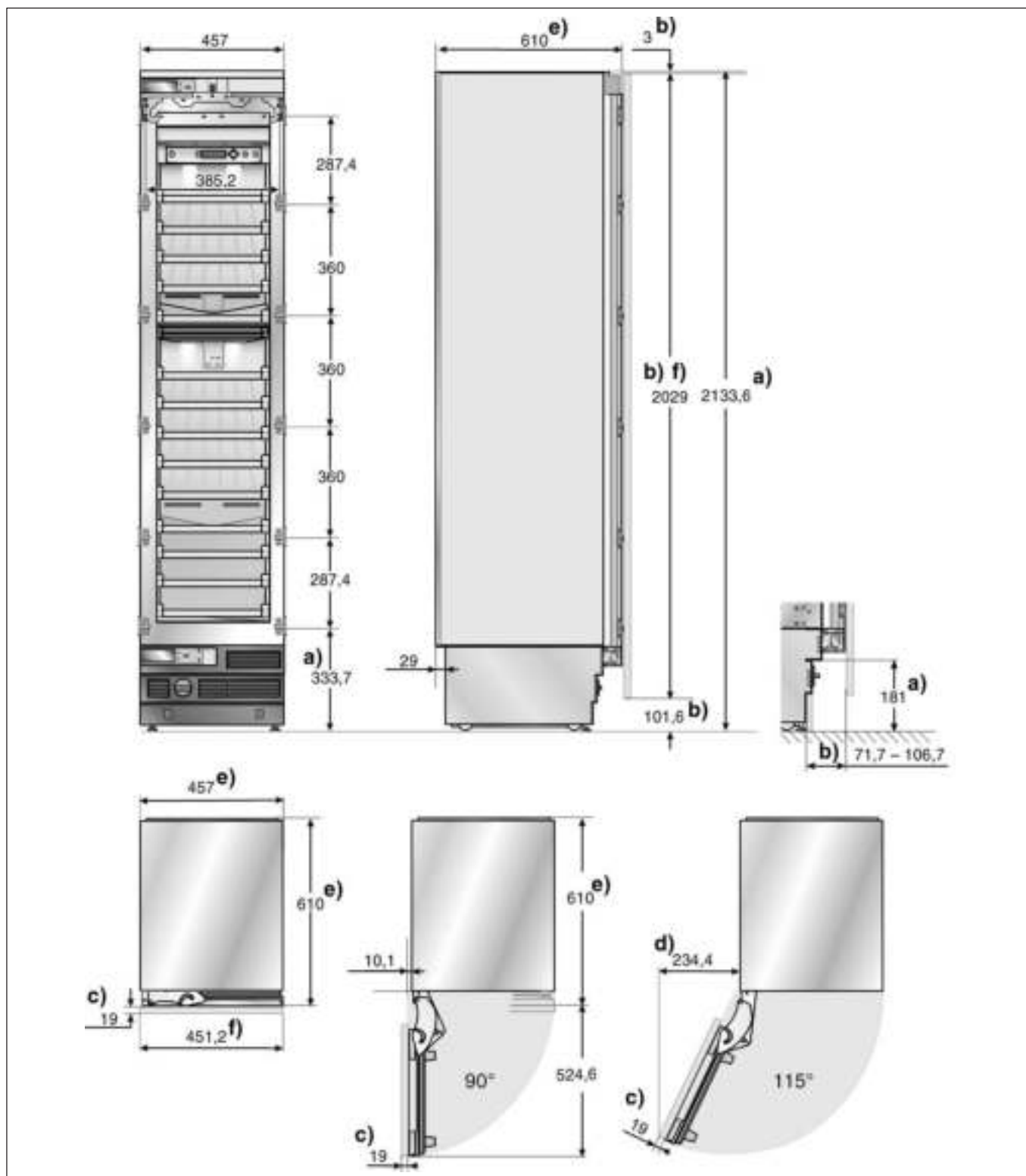
c) Dikte van deurbekleding kan afwijken.

d) Deze maat kan, afhankelijk van de installatie, de dikte van de te monteren meubeldeur en de aangrenzende keukenmeubelen, afwijken.

e) Afmetingen van het apparaat

f) Maten van de meubeldeur

Apparaten van 45,7 cm – wijnkoelkast



Legenda:

Afgebeeld is een voorbeeld met doorlopende meubeldeur.

a) Verstell bereik van de schroefvoetjes
+35 mm/-13 mm.

b) De maten kunnen afwijken.

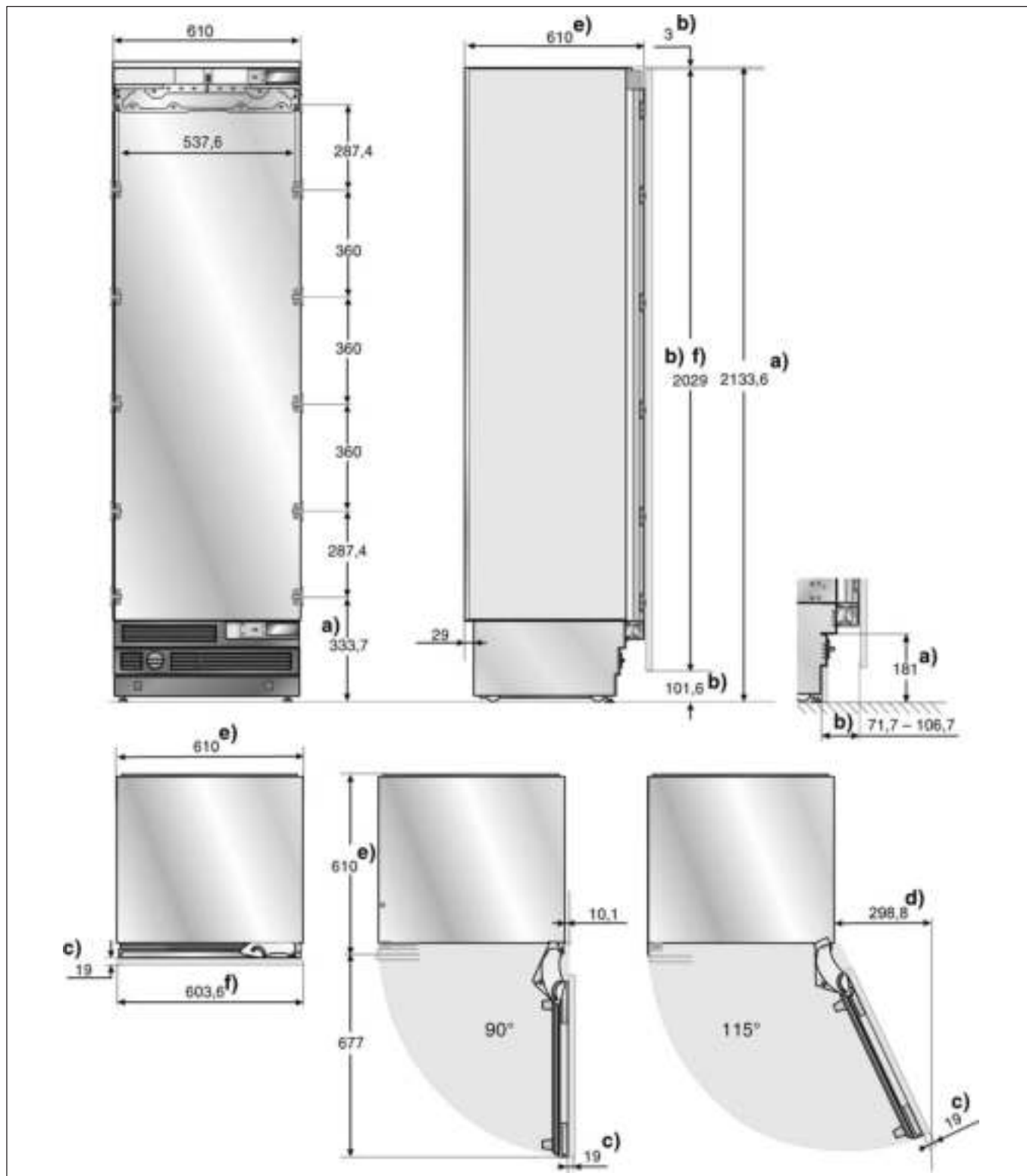
c) Dikte van deurbekleding kan afwijken.

d) Deze maat kan, afhankelijk van de installatie, de dikte van de te monteren meubeldeur en de aangrenzende keukenmeubelen, afwijken.

e) Afmetingen van het apparaat

f) Maten van de meubeldeur

Apparaten van 61 cm – koelkasten en diepvriesapparaten met/zonder ijs- en waterdispenser



Legenda:

Afgebeeld is een voorbeeld met doorlopende meubeldeur.

a) Verstelbereik van de schroefvoetjes
+35 mm/-13 mm.

b) De maten kunnen afwijken.

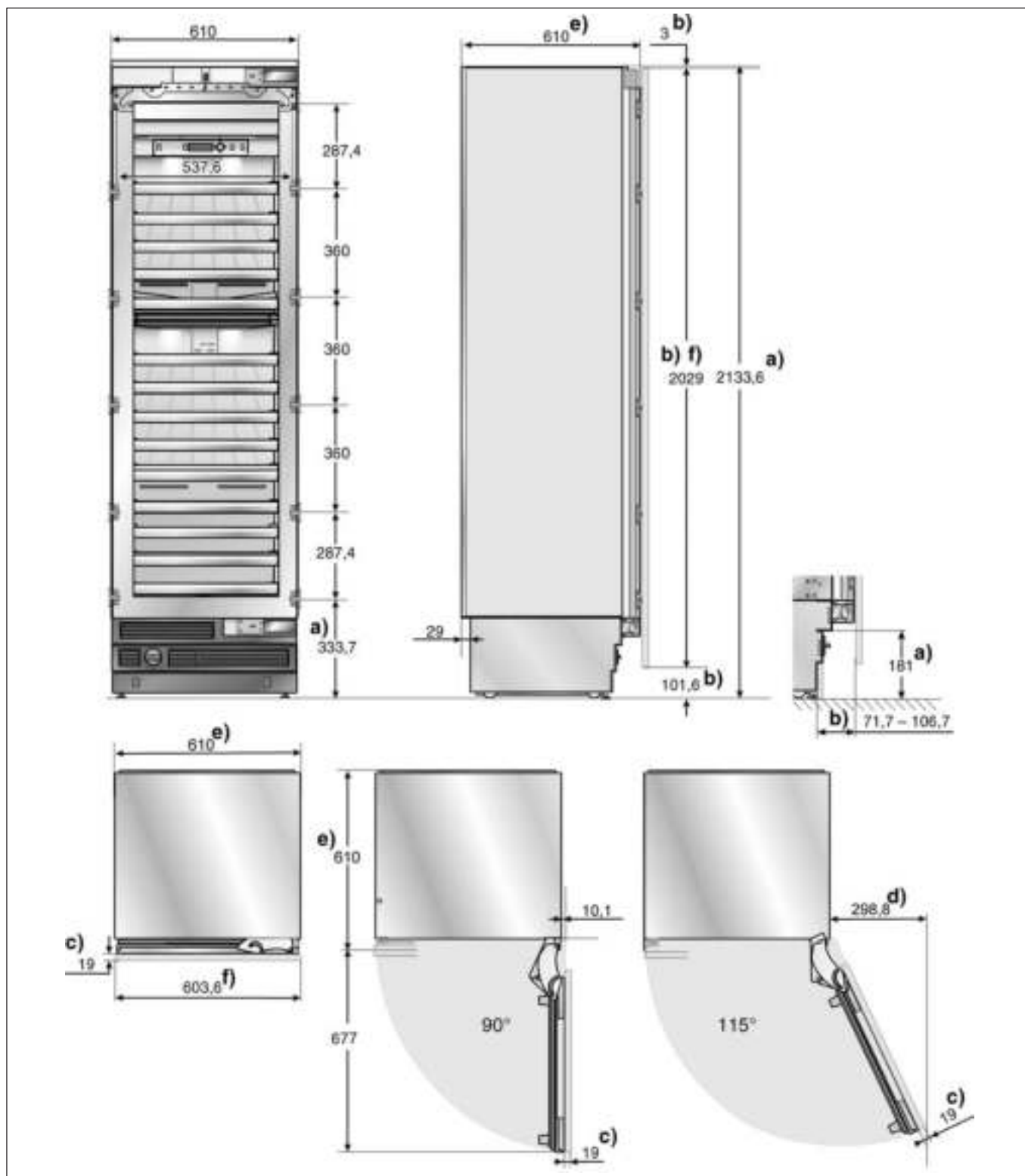
c) Dikte van deurbekleding kan afwijken.

d) Deze maat kan, afhankelijk van de installatie, de dikte van de te monteren meubeldeur en de aangrenzende keukenmeubelen, afwijken.

e) Afmetingen van het apparaat

f) Maten van de meubeldeur

Apparaten van 61 cm – wijnkoelkast



Legenda:

Afgebeeld is een voorbeeld met doorlopende meubeldeur.

a) Verstell bereik van de schroefvoetjes
+35 mm/-13 mm.

b) De maten kunnen afwijken.

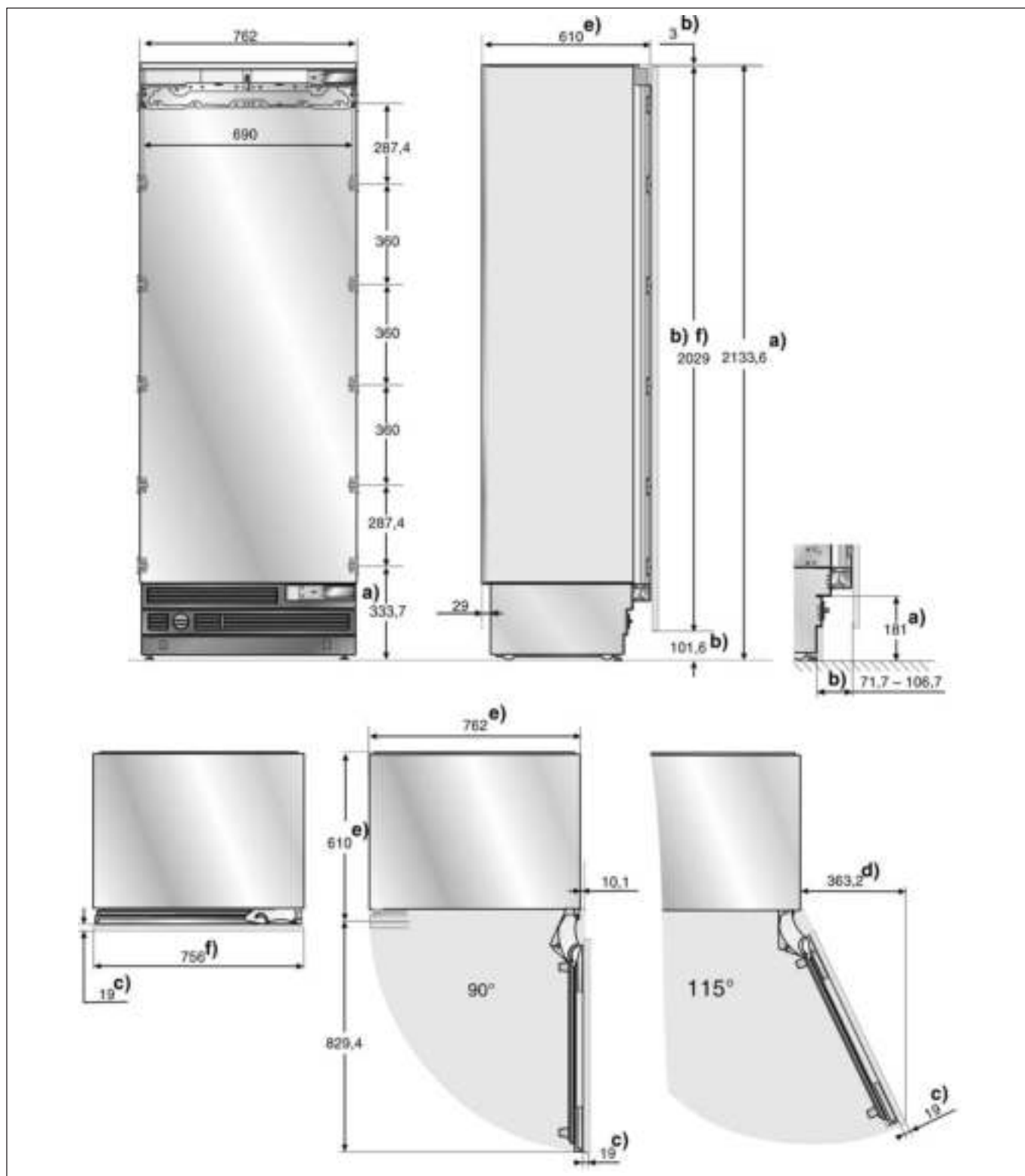
c) Dikte van deurbekleding kan afwijken.

d) Deze maat kan, afhankelijk van de installatie, de dikte van de te monteren meubeldeur en de aangrenzende keukenmeubelen, afwijken.

e) Afmetingen van het apparaat

f) Maten van de meubeldeur

Apparaten van 76,2 cm – koelkasten en diepvriesapparaten



Legenda:

Afgebeeld is een voorbeeld met doorlopende meubeldeur.

a) Verstell bereik van de schroefvoetjes
+35 mm/-13 mm.

b) De maten kunnen afwijken.

c) Dikte van deurbekleding kan afwijken.

d) Deze maat kan, afhankelijk van de installatie, de dikte van de te monteren meubeldeur en de aangrenzende keukenmeubelen, afwijken.

e) Afmetingen van het apparaat

f) Maten van de meubeldeur

Benodigd toebehoren en gereedschap

Omvang van de levering

- Montagevoorschrift
- Gebruiksaanwijzing
- Toebehoren voor installatie

Extra toebehoren

Toebehoren voor installatie bij inbouw Side-by-Side

Voor een duurzame verbinding van twee apparaten, bijv. van een diepvriesapparaat naast een koelkast.

Extra verwarming aan de zijkanten

Vereist als de afstand tussen de 2 apparaten minder dan 160 mm bedraagt.

Vingerbescherming, extra lang

Verbindingshulpstukken voor de meubeldeur

Om twee meubeldeuren met elkaar te verbinden (zie de toelichting op blz. 28). Zonder verder voorbereidende werkzaamheden te gebruiken bij meubeldeuren met een standaardhoogte.

Gereedschap

- Accuschroefmachine T20
- Torx schroevendraaier T20
- Torx-Bit T20 + magneethouder
- 8 mm dopsleutel
- Houtboren in verschillende groottes
- Steeksleutel SW 13 mm
- Engelse sleutel (Bahco)
- Mes met verstelbaar lemmet
- Metalen meetlint
- Winkelhaak met aanslag
- Waterpassen met een lengte van 60 en 120 cm
- Meetlat

voor vrijstaande apparaten minimaal 120 cm lang

voor plaatsing Side-by-Side van twee apparaten minimaal 200 cm lang

Diversen

- Trapleer
- Plateauwagen, pompwagen of steekwagen
- Boorhamer voor het boren van gaten in de wand en de vloer
- Boren in verschillende grootten voor diverse materialen
- Houten balk (min. 8 x 10 cm) als alternatief voor een kantelbeveiliging, lengte overeenkomstig de breedte van de inbouwnis
- Houtschroeven in verschillende groottes
- Dun (max. 1,5 mm) geschikt materiaal om te voorkomen dat de vloer (bijv. linoleum) beschadigd wordt
- Geschikt materiaal ter afdekking en bescherming van de kasten (bijv. afdekfolie)
- Plakband

Montagevoorschrift

Attentie!

Het volgende montagevoorschrift beschrijft de stappen van de montage voor verschillende typen apparaten.

Afhankelijk van het model kan daarom de weergave op de afbeeldingen afwijken.

Er wordt speciaal gewezen op afwijkende stappen bij de montage van afzonderlijke types apparaten.

1. Controle van de inbouwnis

Waarschuwing!

Om een veilige, probleemloze installatie en een optimaal beeld van het aansluitende kastenfront te garanderen, moet u zorgvuldig controleren of de inbouwnis voldoet aan de installatievereisten.

Voordat u met de installatie begint controleren of de inbouwnis aan alle vereisten voor een veilige en probleemloze installatie voldoet.

- Ondergrond controleren.
Neem de aanwijzingen in hoofdstuk "Plaats van inbouw" in acht.
- Maten van de nis controleren.
- Controleren of de inbouw nis haaks is.
- Plaats van het stopcontact controleren.
Daarnaast de aanwijzingen in hoofdstuk "Elektrische aansluiting" en in hoofdstuk "Afmetingen van de inbouwnis" in acht nemen.
- Plaats van de wateraansluiting controleren (alleen bij apparaten met ijsbereider).
Daarnaast de aanwijzingen in hoofdstuk "Wateraansluiting" en in hoofdstuk "Afmetingen van de inbouwnis" in acht nemen.
- Stabiliteit en bevestiging van de aangrenzend kastdelen controleren. Alle kastdelen in de omgeving van het apparaat moeten stevig aan de wand bevestigd zijn.
- Controleren of de deur van het apparaat niet in aanraking komt met de aangrenzende keukenmeubelen (openingshoek deur, zie DESIGN GUIDE).

2. Transport van het apparaat

Attentie!


Het apparaat is zwaar. Ga voorzichtig te werk. Anders kunnen uw medewerkers gewond raken of het apparaat beschadigd worden.

Het apparaat met een voor de plaats van opstelling geschikt transportmiddel (plateauwagen, steekwagen of pompwagen) getransporteerd worden.

Bij het transport tegen kantelen beveiligen.

Het apparaat heeft een hoogte van 2134 mm. Als transport van het apparaat in verticale positie vanwege bouwkundige omstandigheden niet mogelijk is, dan kan het apparaat liggend vervoerd worden.

Bij het rechtop zetten van het apparaat de vereiste minimumhoogte op de plaats van opstelling overeenkomstig de volgende tabel in acht nemen:

Breedte van het apparaat	Rechtop zetten via de achterkant	
45,7 cm / 18"	218,5 cm	
61,0 cm / 24"		
76,2 cm / 30"		
91,4 cm / 36"		

Apparaat nooit via zijkant rechtop zetten!

3. Verwijderen van de verpakking

Attentie!

- Het apparaat kan tijdens het uitpakken kantelen.
- Het apparaat is erg zwaar.
- Het apparaat kan naar voren kantelen als de deur van het apparaat geopend wordt.

Ga voorzichtig te werk. Anders kunnen uw helpers gewond raken of het apparaat beschadigd worden.

Om de ondergrond tegen beschadiging tijdens de installatie te beschermen:

- Plak een rest tapijt of linoleum met plakband op de vloer vóór de geplande plaats van opstelling.

Waarschuwing!

Transportmiddel altijd in het midden aan de achterkant van het apparaat plaatsen. Nooit vanaf de voorkant of de zijkanten onder het apparaat schuiven. Kans op beschadiging van het apparaat!



- Het apparaat met een plateauwagen, steekwagen of pompwagen vervoeren.
- Verwijderen van de transportverpakking.

Karton verwijderen. Wees voorzichtig met het mes om de oppervlakken van het apparaat niet te beschadigen.

Meegeleverd toebehoren uit de beschermende verpakking halen.

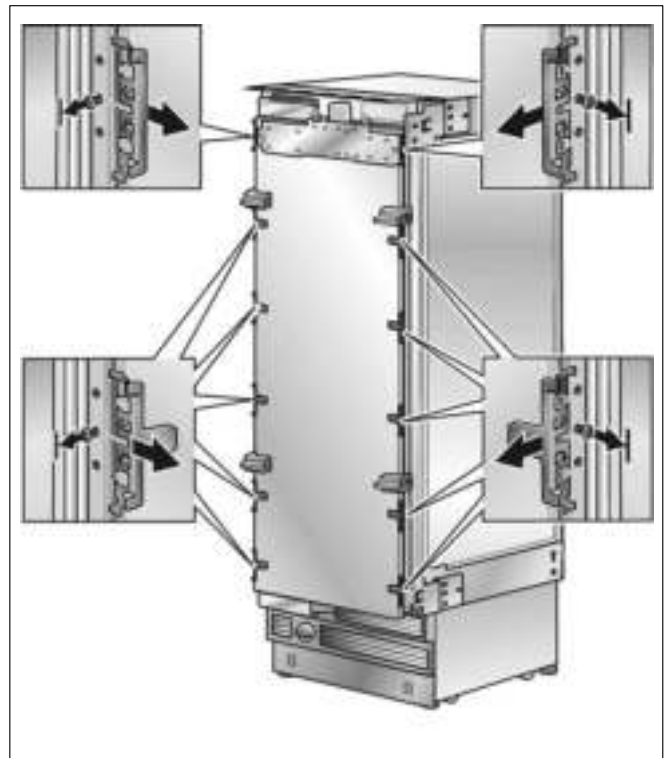
Waarschuwing!

De transportbeveiligingen waardoor de inschuifbare legplateaus en voorraadvakken in het apparaat beschermd worden, pas na beëindiging van de installatie verwijderen. Anders kunnen onderdelen beschadigd worden.

- Apparaat controleren op beschadigingen tijdens het transport.

Het apparaat bij zichtbare beschadiging niet in gebruik nemen. In twijfelgevallen contact opnemen met uw leverancier.

4. Voorbereiden van het apparaat



- De houders aan de zijkanten en de bevestigingsplaten verwijderen waarmee de kastdeuren zijn aangebracht. Hiertoe de bevestigingsschroeven losdraaien en de aanslagdelen verwijderen.

Aanwijzing:

De aanslagdelen bewaren omdat ze anders verloren kunnen gaan.

5. Verwisselen van de deurophanging

⚠ Waarschuwing!

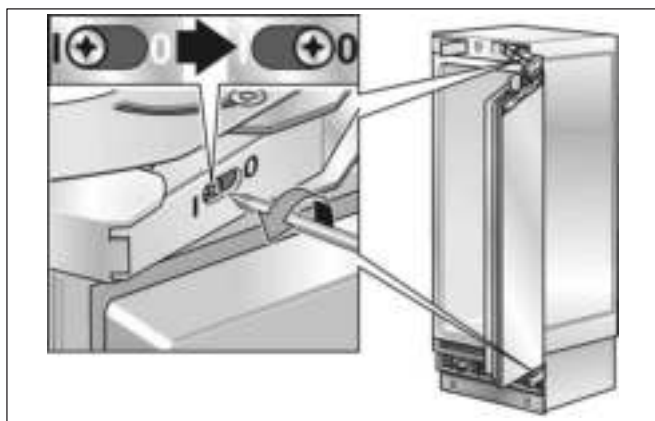
Vóór de werkzaamheden aan de deurscharnieren de veer ontspannen – Kans op verwondingen!

Afhankelijk van de omstandigheden op de plaats van opstelling kan de deurophanging naar de tegenoverliggende kant verplaatst worden.

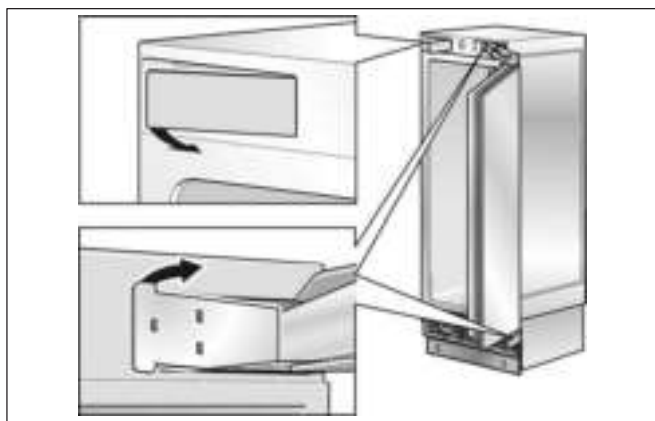
Als de deurophanging niet verwisseld hoeft te worden: doorgaan met de volgende stappen voor de montage.

Aanwijzing:

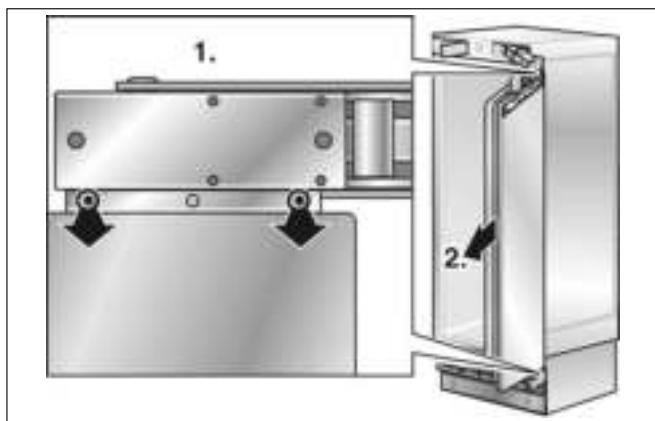
Bij diepvriesapparaten met ijs- en waterdispenser kan de deurophanging niet verwisseld worden.



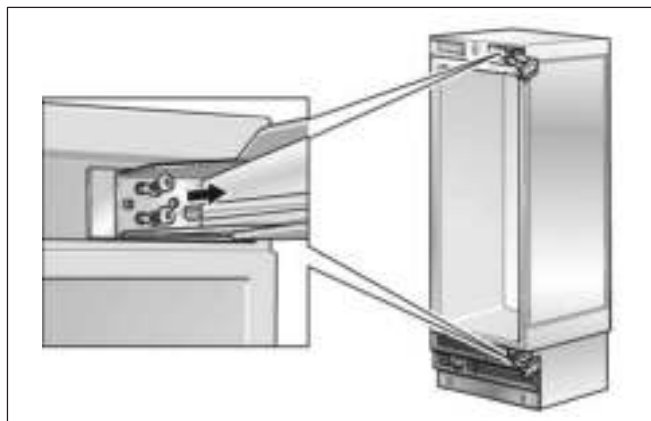
- Veer aan het scharnier ontspannen. Hiertoe de schroef van 1 naar 0 plaatsen.



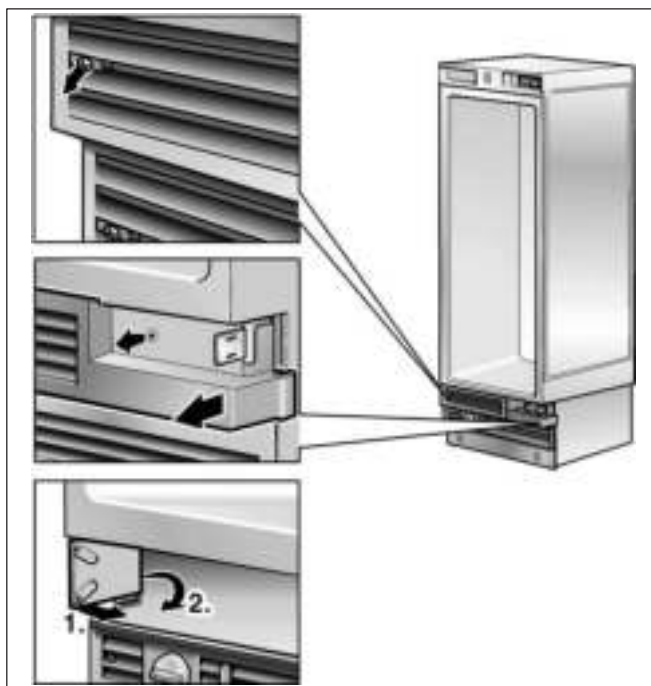
- Scharnierafdekkingen verwijderen.



- Deur afschroeven.

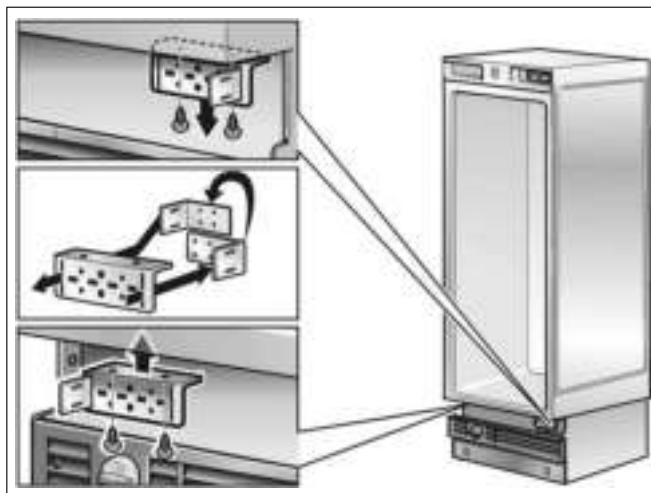


- Scharnieren verwijderen.

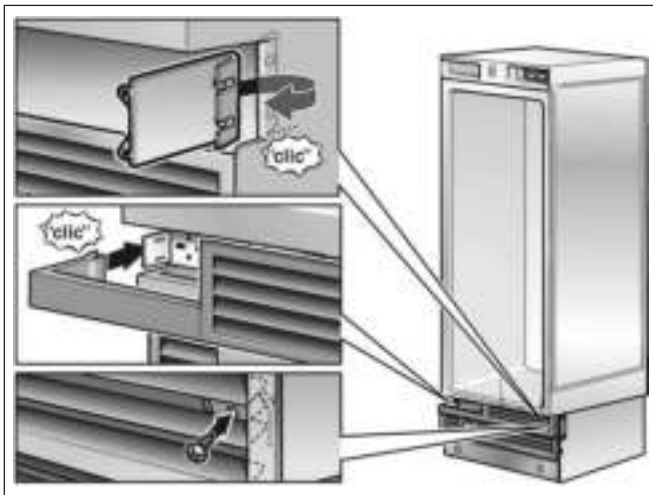


- Onderdelen van het ventilatierooster verwijderen.

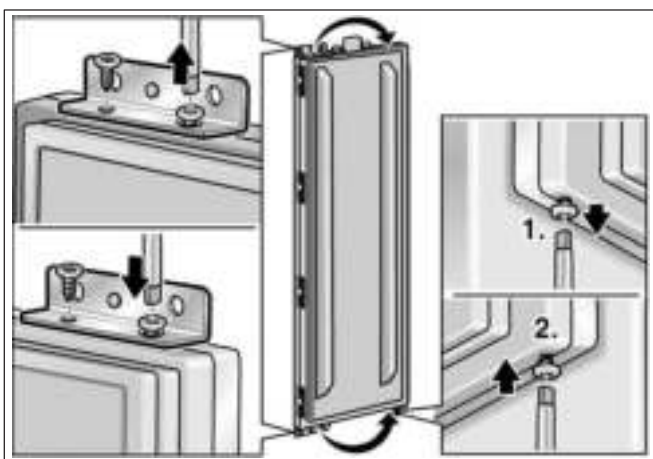
Meegeleverd is een ventilatierooster voor de verwisselde deurophanging. Deze onderdelen bij verdere montage gebruiken.



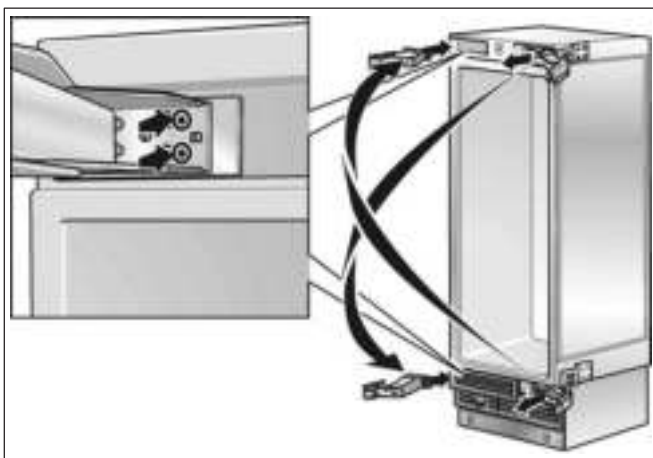
- Scharnierbeugel naar de tegenoverliggende kant verplaatsen.



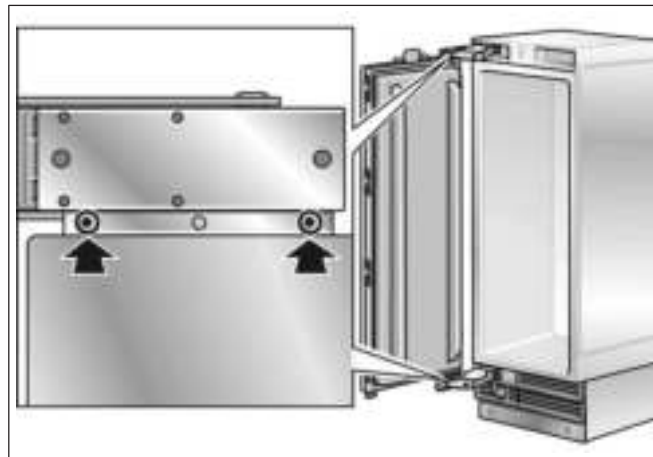
- Kunststof deel van het nieuwe ventilatierooster inpassen.
- Nieuw ventilatierooster monteren.



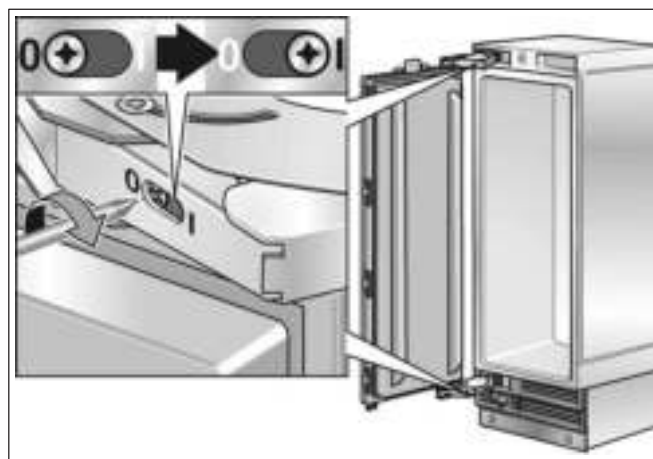
- Bevestigingsdelen aan de deur naar de tegenoverliggende zijde verplaatsen.



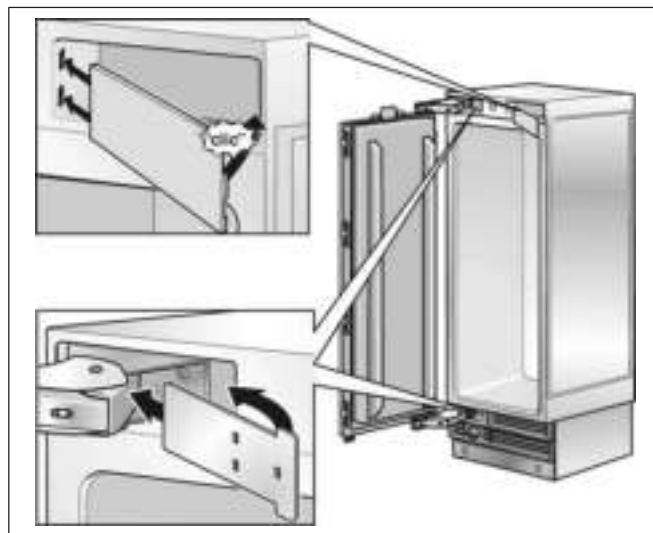
- Scharnieren op het apparaat aanbrengen.
Scharnieren kruiselings verwisselen.



- Deur aan de scharnieren vastschroeven.



- Veer aan het scharnier spannen. Hiertoe de schroef van 0 naar 1 verplaatsen.



- Scharnierafdekkingen aanbrengen.

6. Voorbereiden van de inbouwnis

Aanwijzing:

Voor elk apparaat zijn 2 kantelbeveiligingsbeugels benodigd.

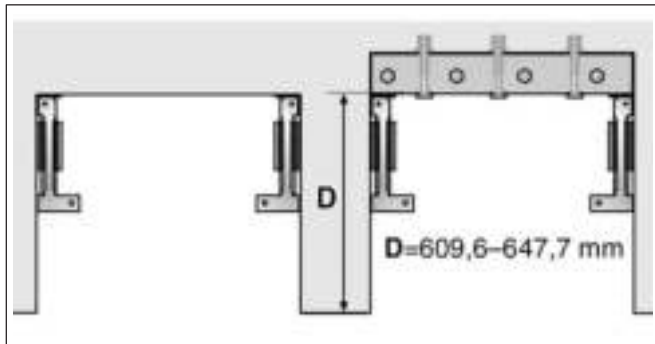
Bij een combinatie Side-by-Side worden in totaal 2 kantelbeveiligingsrails gebruikt.

- De bevestigingspunten van de kantelbeveiligingsbeugels bepalen.

De concrete maten volgens hoofdstuk "Installatiematen" bepalen.

⚠ Attentie!

Overtuig u ervan dat er in de wand geen elektrische leidingen of buizen zijn gelegd die door de schroeven beschadigd kunnen worden – kans op verwondingen en beschadigingen!



- Als de inbouwnis dieper is dan het apparaat: een stevige houten plank achter de kantelbeveiligingsbeugel leggen en stevig aan de ondergrond of de wand vastschroeven.

De lengte van de houten plank moet overeenkomen met de breedte van de inbouwnis!

Belangrijke aanwijzing:

Indien mogelijk de houten plank altijd aan de achterwand van de nis vastschroeven.

Bij enkele vormen van inbouw kan het nodig zijn de voor de bevestiging van de kantelbeveiligingsrails aan de achterwand gebruikte houtschroeven schuin erin te schroeven.

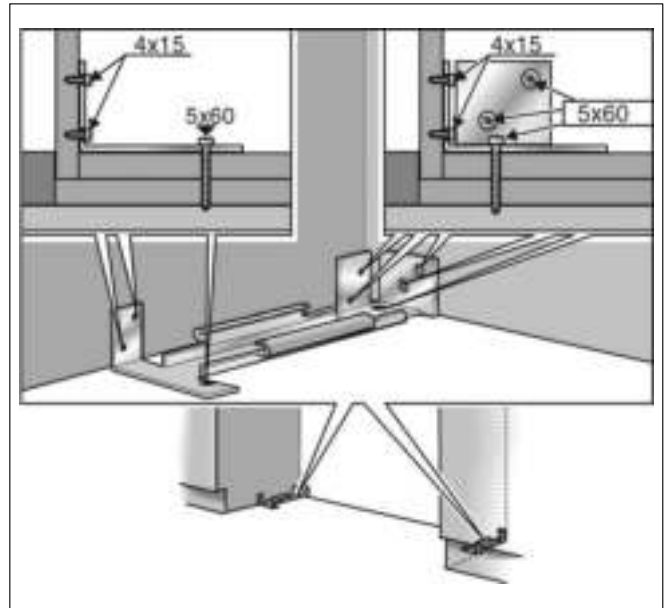
Belangrijke informatie over de kantelbeveiliging:

- De meegeleverde set bevat bevestigingsschroeven voor verschillende soorten ondergrond. De bevestigingsschroeven in overeenstemming met de plaatselijke omstandigheden uitkiezen.
- Als de kantelbeveiligingsbeugels en daarmee het apparaat met de meegeleverde bevestigingsschroeven niet veilig bevestigd kunnen worden, dan moet u een andere methode kiezen voor een veilige bevestiging van de kantelbeveiligingsbeugels.

Ondergrond houten vloer

Hiervoor moeten de meegeleverde houtschroeven (5 x 60 mm en 4 x 15 mm) gebruikt worden.

- Bevestigingsgaten voorbereiden:
 - 3 mm voor de houtschroeven (5 x 60 mm)
 - 2 mm voor de houtschroeven (4 x 15 mm)Let erop dat de schroeven 5 x 60 minimaal 19 mm in de massieve ondergrond geschroefd worden.
- De kantelbeveiligingsbeugels vastschroeven. Controleer of de schroeven zijn vastgedraaid!



Ondergrond beton

⚠ Waarschuwing!

Bij installatie of werkzaamheden met bodemankers altijd een lasbril en andere beschermkappen of beschermende kleding dragen – kans op verwondingen!

Vloerankers zijn niet geschikt om te gebruiken in licht metselwerk zoals holle bouwstenen of bakstenen.

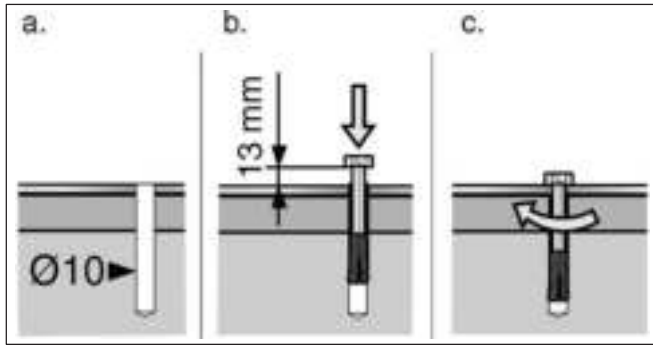
Vloerankers nooit in vers gestort, nog niet verhard beton gebruiken.

Voor het boren van de gaten voor deze vloerankers geen verzinkboor gebruiken.

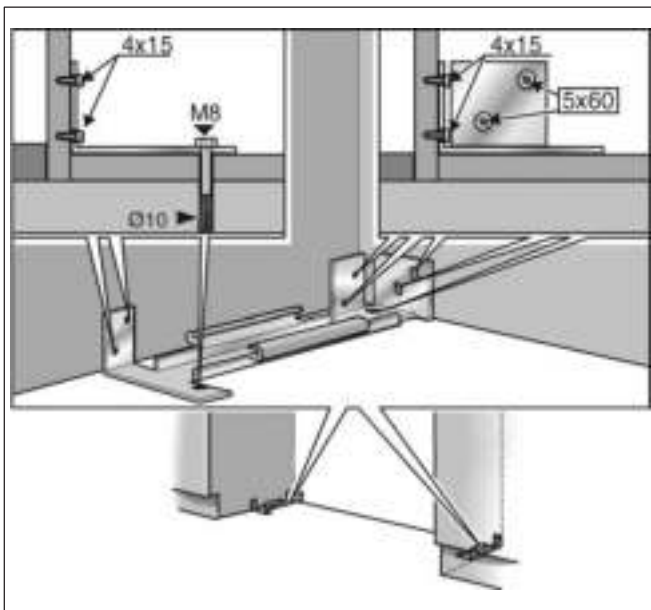
Betonankers M8 en schroeven M8 gebruiken. Daarnaast de meegeleverde houtschroeven (5 x 60 mm en 4 x 15 mm) gebruiken.

- Een gat met een doorsnede van 10 mm tot een diepte van iets meer dan de inbrengdiepte boren. De meegeleverde boor gebruiken.

- Gat schoonmaken of nog iets dieper boren.



- Schroef met de hand in de plug schroeven tot u op weerstand stuit.
- Plug met schroef voorzichtig in het gat slaan tot de schroefkop nog een afstand van ca. 13 mm tot de kantelbeveiliging heeft.
- Schroef vastdraaien.



- Daarnaast de meegeleverde houtschroeven gebruiken (als de ondergrond het toelaat).

7. Aanbrengen van een extra kantelbeveiliging

Belangrijke aanwijzing:

Indien mogelijk de houten plank altijd aan de achterwand van de nis vastschroeven.

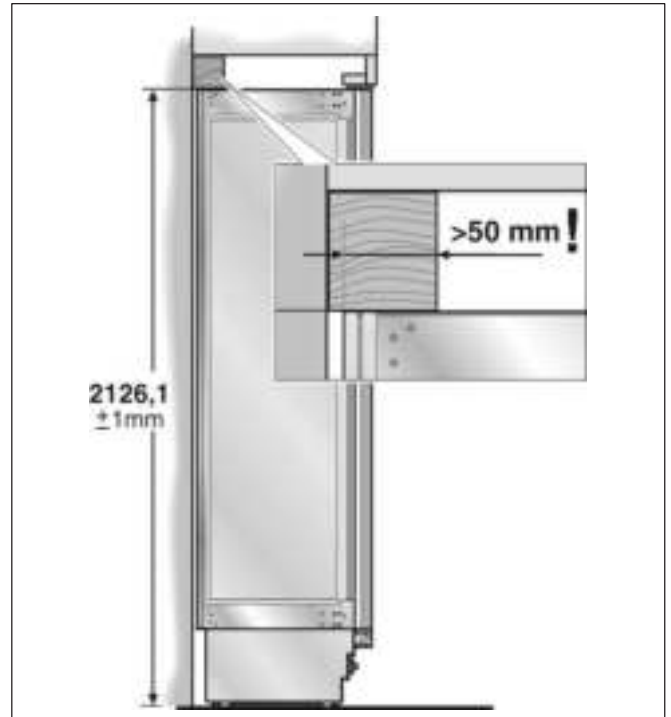
Als de kantelbeveiligingsbeugels niet goed bevestigd kunnen worden, kan een houten balk boven het apparaat als alternatief voor de kantelbeveiliging gebruikt worden. Let erop dat er geen tussenruimte tussen het apparaat en de houten balk is.

- Houten plank (doorsnede minimaal 8 x 10 cm) op de gewenste lengte zagen.

De lengte moet overeenkomen met de breedte van de inbouwnis!

Aanwijzingen:

- Als de inbouwnis dieper is dan het apparaat: een dikkere balk kiezen of twee balken achterelkaar.
- De plank moet het apparaat ten minste 50 mm bedekken.



- De installatiehoogte (onderkant van de plank) op de achterwand van de nis markeren.
- De schroeven in overeenstemming met de houten plank kiezen: lengte = min. 2,5 x de dikte van het hout, diameter 12 of 14 mm.

Aanwijzing:

Het aantal schroeven overeenkomstig de nisbreedte kiezen zodat gegarandeerd wordt dat de plank stevig gemonteerd kan worden.

Afhankelijk van de ondergrond:

- Staander in de achterwand van de nis zoeken en de boorgaten in overeenstemming met de positie van de staander op de houten plank markeren.

of

- Geschikte pluggen in de achterwand bevestigen.
- Houten plank voorbereiden.
- Houten plank aan de achterwand van de nis vastschroeven.

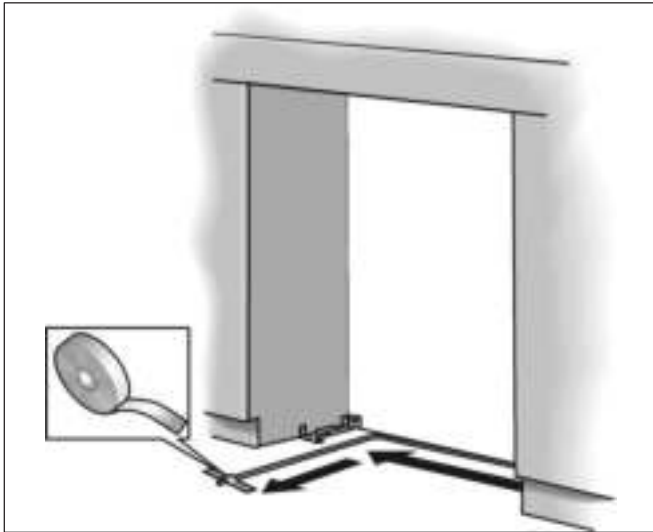
8. Voorbereiden van de wateraansluiting

(alleen bij apparaten die een wateraansluiting nodig hebben)

 **Waarschuwing!**

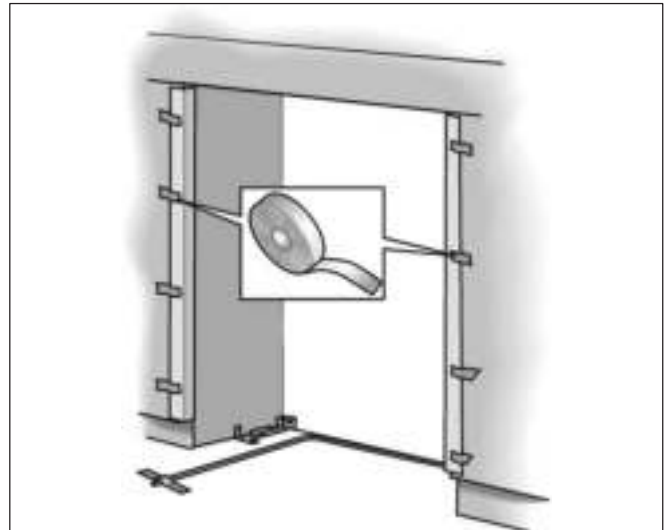
Hoofdkraan dichtdraaien om schade door water dat naar buiten stroomt te voorkomen.

- Aansluitleiding leggen. Gebruik altijd de aangegeven ruimtes voor de leiding om beschadigingen van de aansluitleiding bij het latere inschuiven van het apparaat te voorkomen.



- Aansluitleiding met plakband op de bodem vastzetten.

9. Aanbrengen van de zijantenbescherming

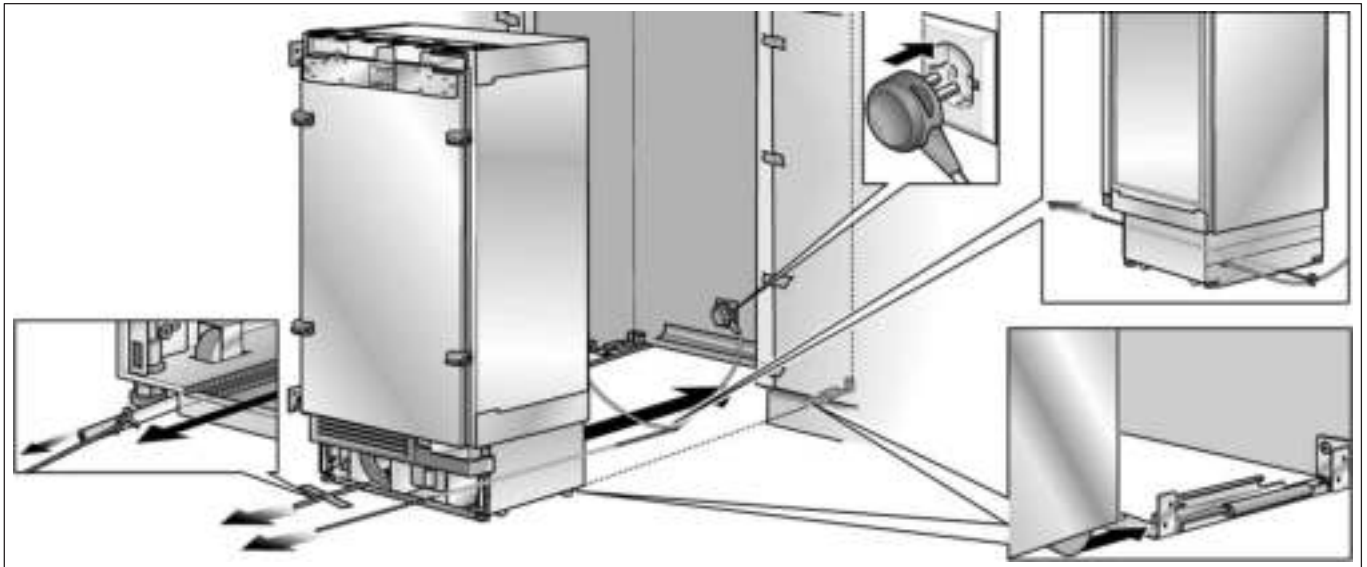


- Om de zijanten van de inbouwnis te beschermen de meegeleverde beschermingsstrips met plakband vastzetten.

10. Plaatsing Side-by-Side

Als 2 apparaten Side-by-Side moeten worden opgesteld de twee apparaten nu met elkaar verbinden. Nadere gegevens over de plaatsing Side-by-Side vindt u in het montagevoorschrift van de afdichtingssets.

11. Inschuiven van het apparaat in de inbouwnis.



Aanwijzing:

Als de vloer of het apparaat in verhouding tot de inbouwnis scheef is, dan moeten de in de hoogte verstelbare rollen vóór het inschuiven van het apparaat in de nis overeenkomstig worden gesteld.

- Stekker in het stopcontact steken.

Aanwijzing:

Bij plaatsing Side-by-Side is voor elk apparaat een apart stopcontact vereist!

- Elektrische leiding beschermen tegen inklemmen onder of achter het apparaat.

Zo gaat u het beste te werk:

Een snoer in het midden van de elektrische leiding vastknopen en onder het apparaat naar voren schuiven. Bij het inschuiven van het apparaat in de nis de kabel aan het snoer naar voren trekken.

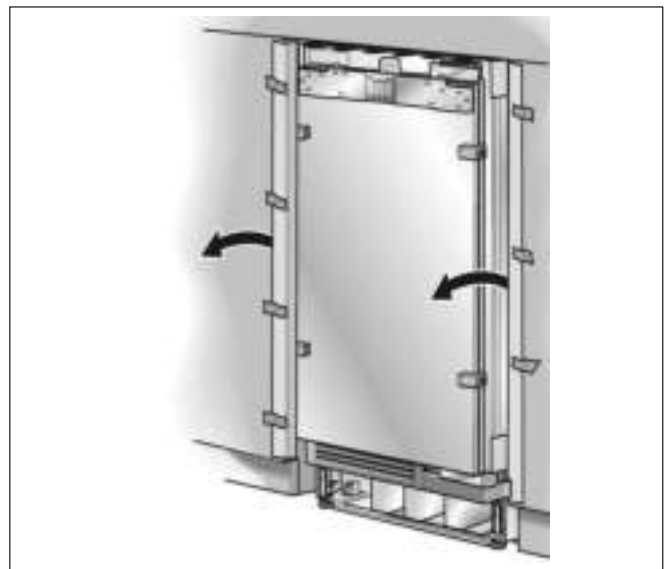
of

De elektrische leiding met plakband midden achter het apparaat, op een afstand van ca. 38 cm van de achterwand, op de vloer bevestigen.

- Het apparaat voorzichtig in de nis schuiven tot de in de hoogte verstelbare wielen in de kantelbeveiligingen grijpen.

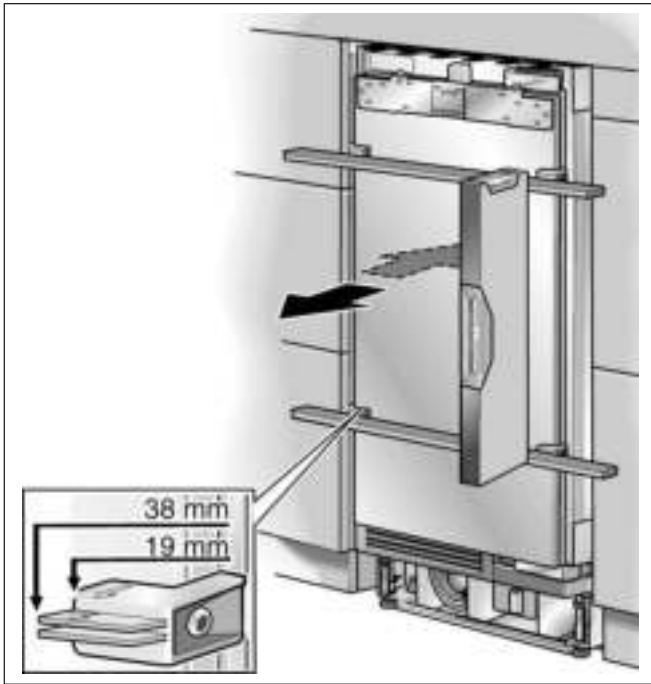
⚠ Waarschuwing!

Bij het inschuiven van het apparaat in de nis voorzichtig te werk gaan om de op de vloer vastgezette waterleidingaansluiting of de elektrische leiding niet te beschadigen.



- Zijkantenbescherming van de inbouwnis verwijderen.

12. Stellen van het apparaat in de nis



- Het apparaat aan de hand van de aanwezige meubelen stellen.

Meetlat boven de positioneringshulpstukken aan de deur houden.

De positioneringshulpstukken zijn berekend op de volgende diktes van de te monteren meubeldeuren:

- 19 mm
- 38 mm

De werkelijke dikte van de te monteren meubeldeur moet altijd gecontroleerd worden om eventuele afwijkingen in dikte op te kunnen heffen.

De in de hoogte verstelbare voetjes aan de voor- en achterkant kunnen allemaal vanaf de voorkant versteld worden.

Voor kant: met steeksleutel SW 13 mm

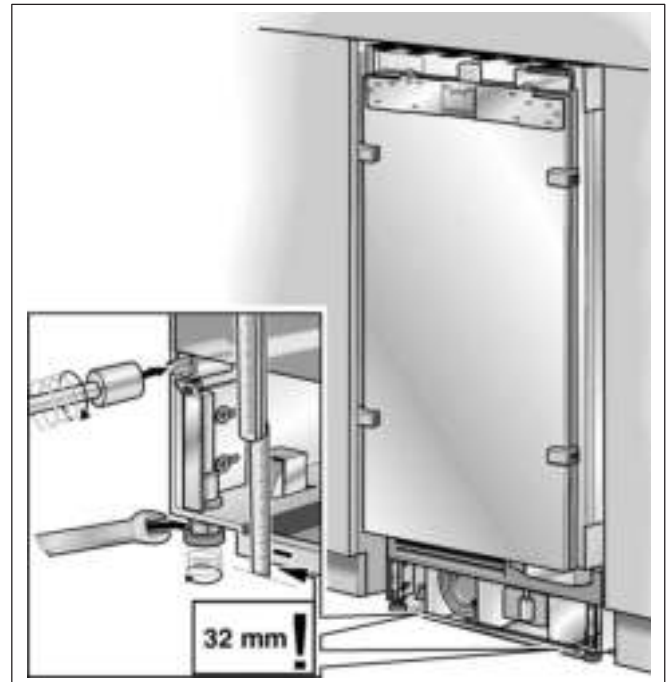
Achterkant: met dopsleutel 8 mm met flexibele as

Attentie!

Gebruik nooit een accuschroefmachine om het apparaat in de hoogte verstellen.

Op de plint van het apparaat is een markering gemaakt die als standaardmaat voor de instelling van de hoogte dient.

Bij het instellen van de hoogte de markering tot op 32 mm boven de vloer zetten.



- De in de hoogte verstelbare voetjes zover naar onderen uitschroeven tot de markering op de plint de aangegeven hoogte (32 mm) heeft bereikt.

Aanwijzing:

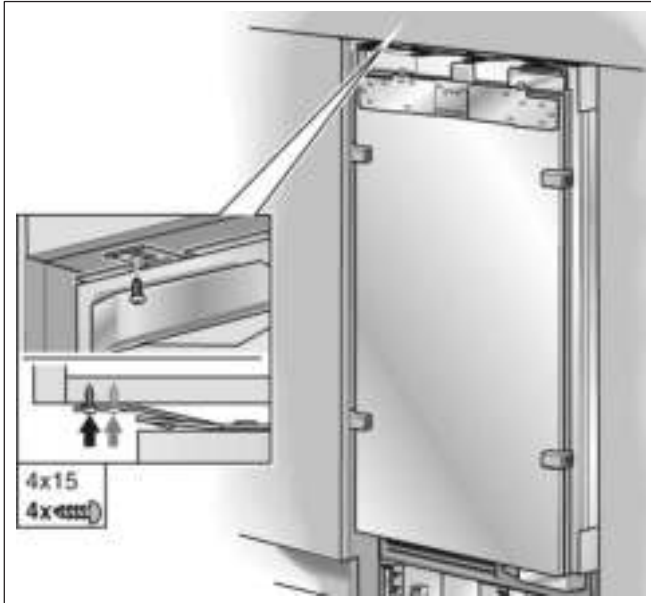
Deze maat is van belang voor het aansluitend stellen van de kastdeuren.

- Het front van het apparaat met een waterpas stellen.

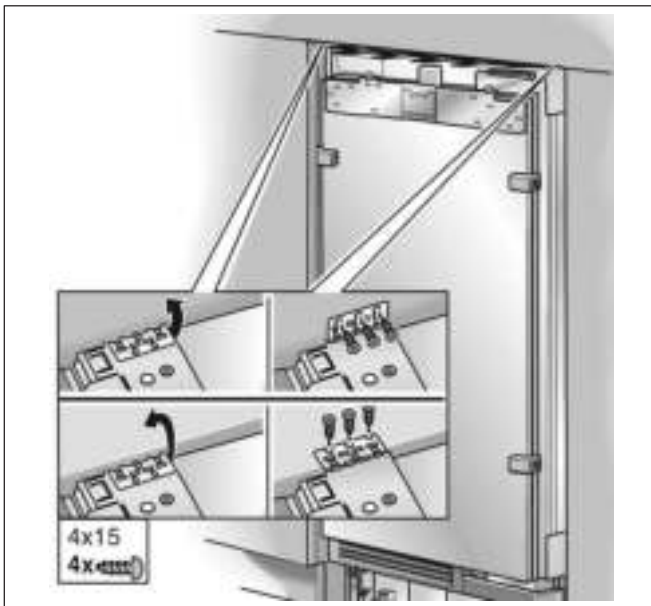
Aanwijzingen:

- Het apparaat niet in de nis laten kantelen! Ga bij het uitschroeven van de in de hoogte verstelbare voetjes stapsgewijs te werk: altijd afwisselend rechts en links stap voor stap laten zakken.
- De achterste voetjes kunnen gemakkelijker worden als het apparaat aan de achterkant onbelast is.
- Bij gebruik van een houten plank als alternatief voor de kantelbeveiliging het apparaat zoals in punt 7 van dit montagevoorschrift tot de aanslag tegen de houten plank draaien. Niet aan de houten plank bevestigen!

13. Bevestigen van het apparaat aan het plafond van de nis



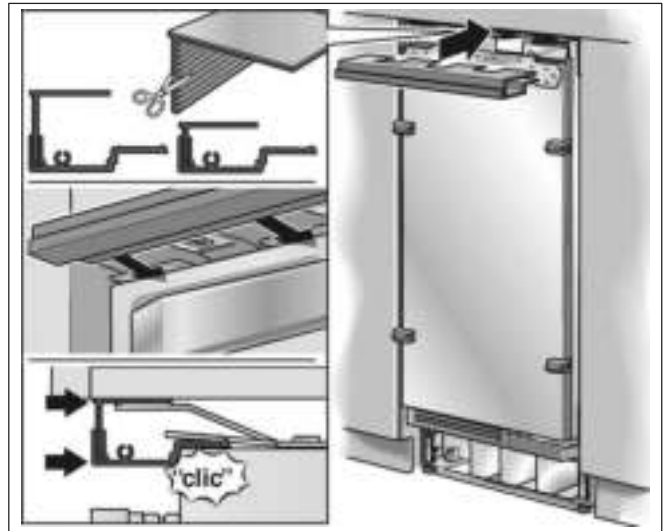
- De voorste gedeelten van de bevestigingsplaten (boven) aan de bovenkasten vastschroeven.



- De gedeelten aan de zijkanten van de bevestigingsplaten (boven) afhankelijk van de inbouwomstandigheden bevestigen.

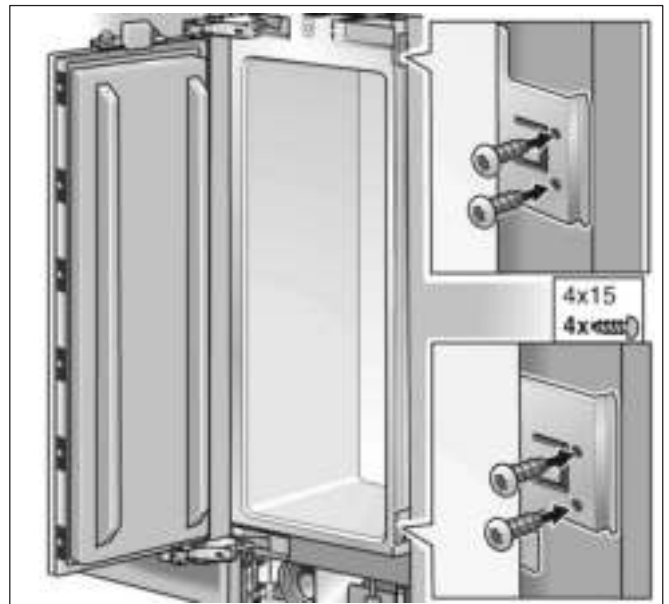
Als er naar boven geen of maar een kleine sleuf is, dan hoeven de gedeelten aan de zijkanten niet bevestigd te worden.

- Als er boven het apparaat een heel grote sleuf is: een houten plank boven het apparaat leggen en erop letten dat deze de sleuf helemaal opvult.



- De afdekljst op de bevestigingsplaten (boven) aanbrengen. De aansluitlijst tot de gewenste hoogte afsnijden.

14. Bevestigen van het apparaat aan de zijwand van de inbouw nis



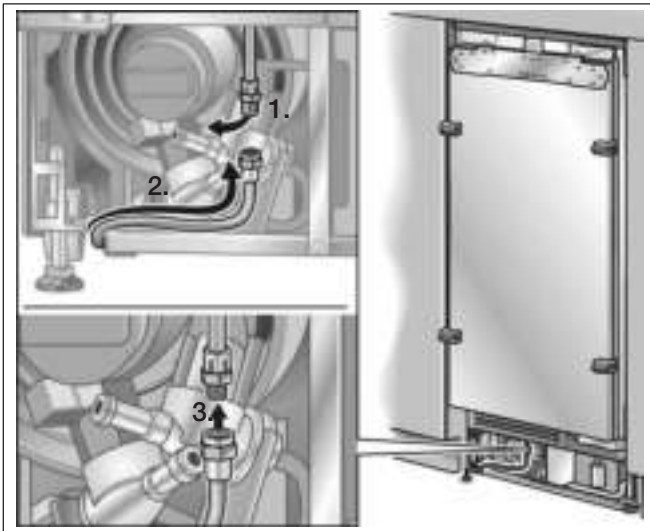
- De gedeelten van de bevestigingsplaten (aan de zijkanten) aan de kastdelen schroeven die zich ernaast bevinden.

15. Aanleggen van de wateraansluiting aan het apparaat

Meegeleverd is een flexibele slang voor een huisaansluiting $\frac{3}{4}$ ". Let erop dat de meegeleverde afdichtingen aan het apparaat en aan het afsluitventiel gemonteerd worden!

Waarschuwing!

De waterslang bij het buigen niet knikken. Anders is er kans op lekken en waterschade.



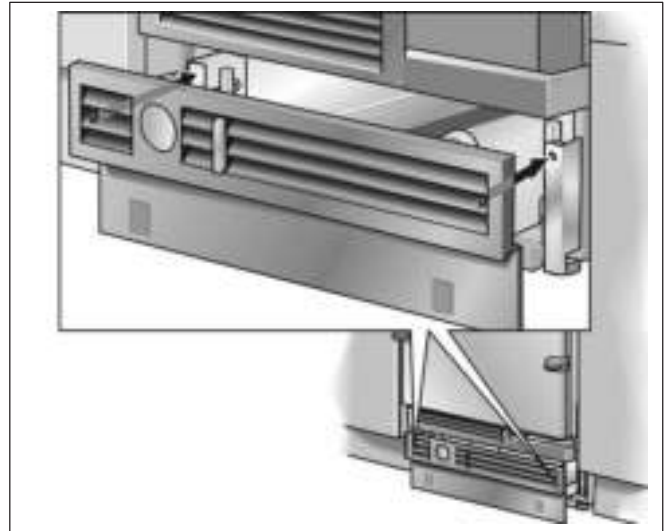
- Stopjes van de aansluiting op het apparaat (1) verwijderen.
- Waterslang zodanig leggen dat deze bij de aansluiting van het apparaat (2) uitkomt.
- Schroefkoppeling en afdichting op de waterslang schuiven.
- Eind van de waterslang tot aan de aansluiting van het apparaat brengen en de schroefkoppeling aanschroeven (3). Met de hand vastdraaien.
- Schroefkoppeling met de steeksleutel vastdraaien. Niet doldraaien!
- Afsluitventiel en hoofdkraan opendraaien. Plaats van de verbinding van het afsluitventiel met de aansluiting van het apparaat op ondichtheden controleren.

16. Aanbrengen van het plintpaneel

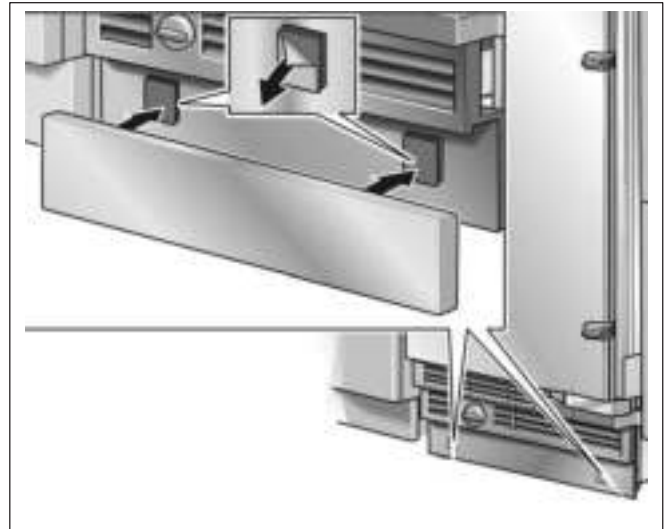
Waarschuwing!

De maximale hoogte van het plintpaneel bedraagt vanaf de vloer 10,1 cm. De ventilatiesleuven in de plintafdekking nooit afdekken. Kans op schade aan het apparaat.

- Het plintpaneel eventueel op de vereiste lengte afsnijden.



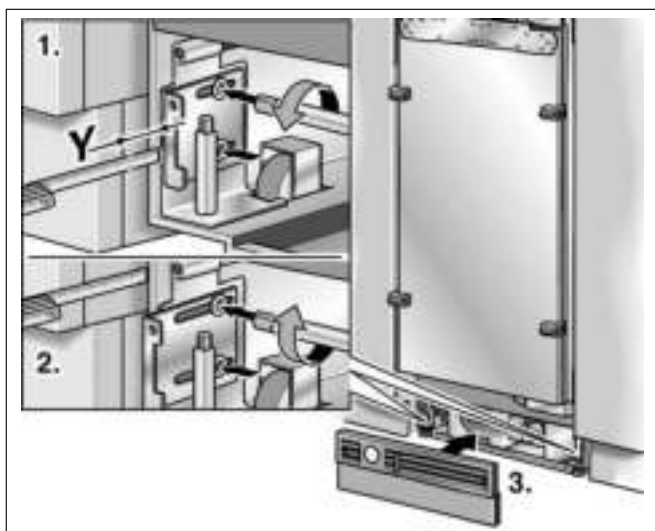
- Plintafdekking op het apparaat aanbrengen.



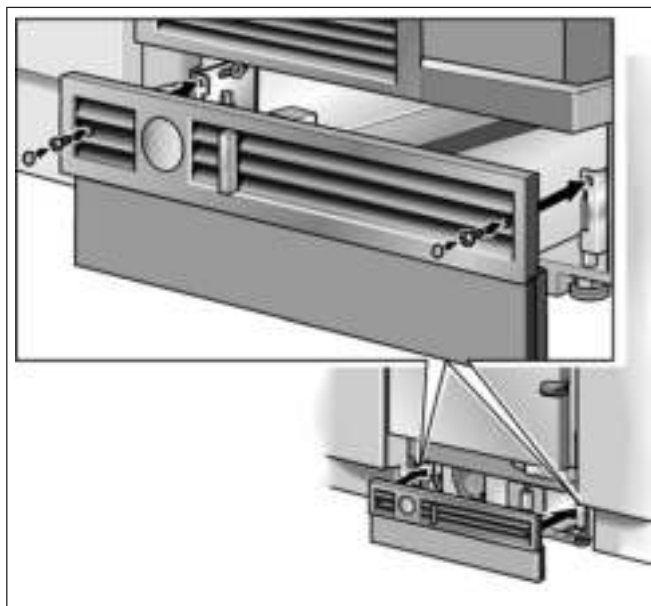
- Bescherm laagje van de plakkussentjes op het klittenband aftrekken.
- Plintpaneel op de plintafdekking stevig aandrukken.



- Diepteverschil Y tussen plintafdekking en plintpaneel van de aangrenzende onderkasten opmeten.
- Plintafdekking weer eraf halen.
- Beugel ter bevestiging van de plintafdekking losschroeven.



- Beugel tot de uitgemeten diepte Y eruit trekken/erin schuiven.
- Beugel weer vastschroeven.



- Plintafdekking bevestigen.

Aanwijzing:

Het plintpaneel kan, indien nodig, ook tegen de plintafdekking worden vastgeschroefd. In de plintafdekking bevinden zich op de plaats van het klittenband voorgeboorde schroefgaten.

17. Ingebruikname van het apparaat

Om te garanderen dat de volgende montagestappen nauwkeurig worden genomen en daarmee het latere vooranzicht van het hele keukenfront is bepaald: nu het apparaat in gebruik nemen.

- Deur van het apparaat openen.
- Toets Aan/Uit van het apparaat indrukken.

Alleen voor apparaten met wateraansluiting

Om het risico op schade door naar buiten stromend water bij een eventuele beschadiging van de watertoevoerleiding naar het apparaat te voorkomen: de afsluitkraan nog niet opendraaien.

18. Voorbereiden van de meubeldeuren

Belangrijke aanwijzing:

Bij alle werkzaamheden aan meubeldeuren moet altijd het volgende in acht genomen worden:

- Altijd in het meest belastbare deel van de meubeldeur schroeven. Nooit in opvullingen of iets dergelijks schroeven.
- Lengte van de schroeven altijd korter kiezen dan de dikte van de kastdeur.
- Oppervlakken van de meubeldeur tijdens de installatie tegen beschadigen beschermen.

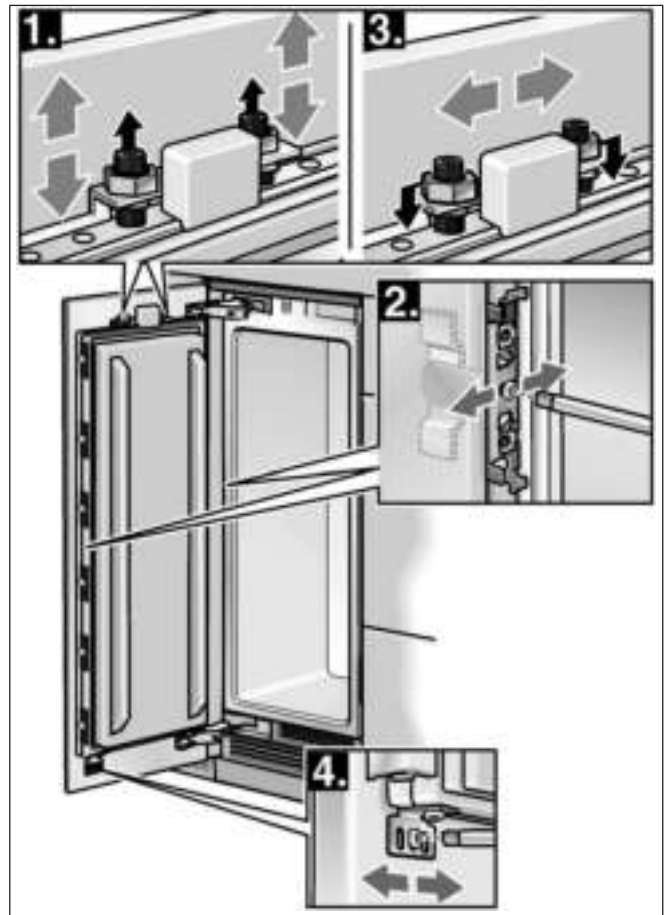
Het totale gewicht van de meubeldeur inclusief de deurgreep mag de volgende waarden niet overschrijden;

Breedte van het apparaat	Totaalgewicht van de meubeldeur
45,7 cm / 18"	17 kg
61,0 cm / 24"	23 kg
76,2 cm / 30"	30 kg

De meubeldeuren worden met de op het apparaat aanwezige bevestigingsdelen op het apparaat aangebracht. Door deze bevestigingsdelen kan de meubeldeur nauwkeurig worden afgesteld en veilig aan het apparaat bevestigd worden.

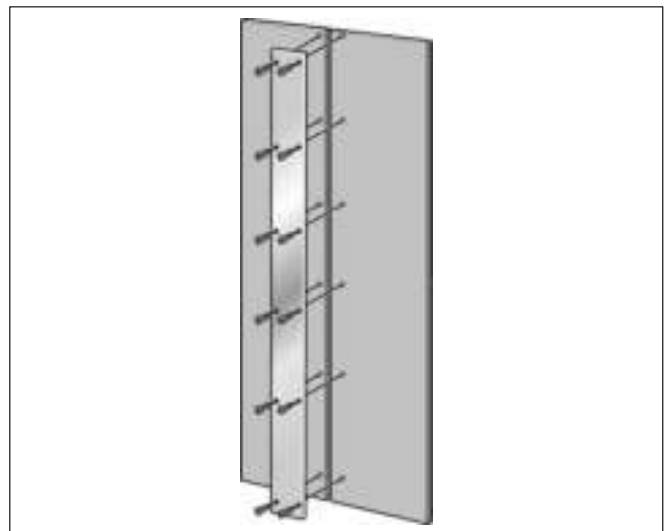
Functie van de verschillende onderdelen:

1. Schroefbouten op de afstellijst om de meubeldeur verticaal te stellen.
2. Bevestigingsbeugel: om de kastdeur in de diepte te stellen.
3. Moeren op de schroefbouten: om de kastdeur te borgen waardoor een zijdelingse verschuiving wordt voorkomen.
4. Onderste bevestigingsbeugel: om de kastdeur stevig te bevestigen zodat zijdelingse verschuivingen worden voorkomen.



Verbindingshulpstukken voor meubeldeuren

Bij apparaten met een breedte van 76 en 91 cm (30" en 36") kunnen in plaats van een grote deur ook twee meubeldeuren naast elkaar gemonteerd worden. Deze meubeldeuren moeten dan met een metalen strip op de achterkant met elkaar verbonden worden.



Deze metalen strip is tegen meerprijs verkrijgbaar bij uw leverancier als installatietoebehoren (**verbindingshulpstuk voor meubeldeuren**); Meer hierover in hoofdstuk "Benodigd toebehoren en gereedschap".

Bij het aanbrengen van de metalen strip op de meubeldeuren op de lengte van de schroeven (zo lang mogelijk) en op de positie van de boorgaten letten. Altijd in het meest belastbare deel van de meubeldeur schroeven, nooit in opvullingen of iets dergelijks.

Aanwijzing:

Als op een apparaat met een breedte van 76 of 91 cm (30" of 36") maar één deur gemonteerd moet worden: de meegeleverde sandwichplaat op de afstellijst aanbrengen en in de juiste positie bevestigen.

19. Beladen van de deur van het apparaat

Bij het aanbrengen van de meubeldeuren adviseren wij u de voorraadvakken in de deur met gewichten te belasten om er zeker van te zijn dat de afmetingen van de spleten bij het stellen zo nauwkeurig mogelijk zijn.

Adviezen bij de belading:

Breedte van het apparaat	Belading van de meubeldeur
45,7 cm / 18"	10 kg
61,0 cm / 24"	15 kg
76,2 cm / 30"	20 kg

20. Aanbrengen van de stellijst op de meubeldeur

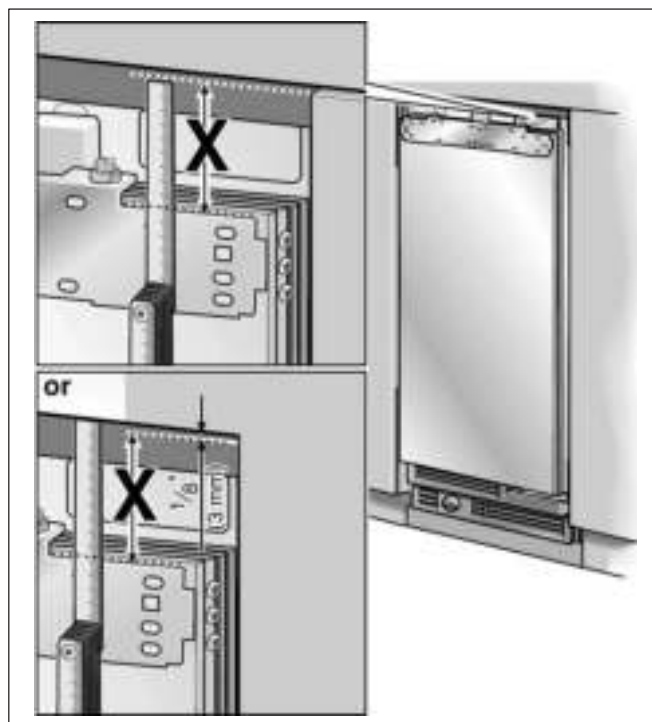
Aanwijzing:

De stellijst is het belangrijkste gereedschap bij het stellen van de kastdeur.



- Positioneringshulpstukken van de deur van het apparaat afschroeven.

Positioneringshulpstukken worden in het verdere verloop van de montage nog benodigd.



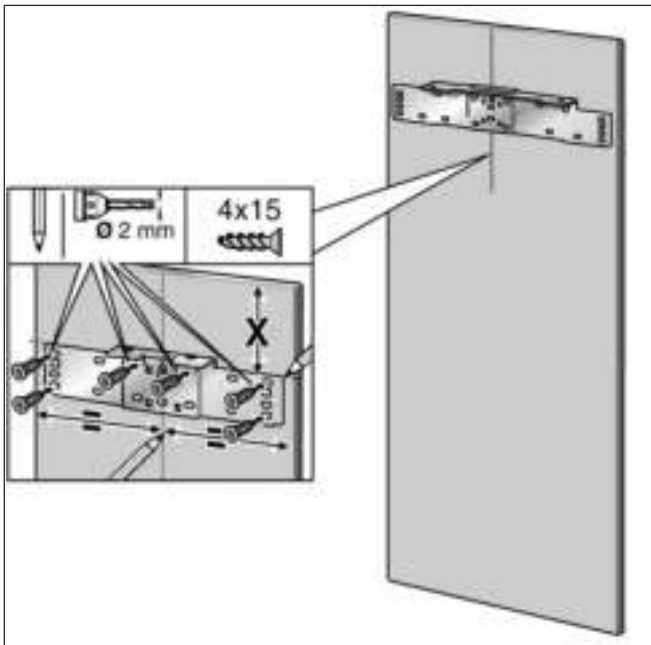
- Afstand X tussen de stellijst en de bovenkanten van de aangrenzende meubeldeuren meten.

21. Inhangen en richten van de meubeldeur

Aanwijzing:

Met de schroefbouts wordt de hoogte van de kastdeur ingesteld.

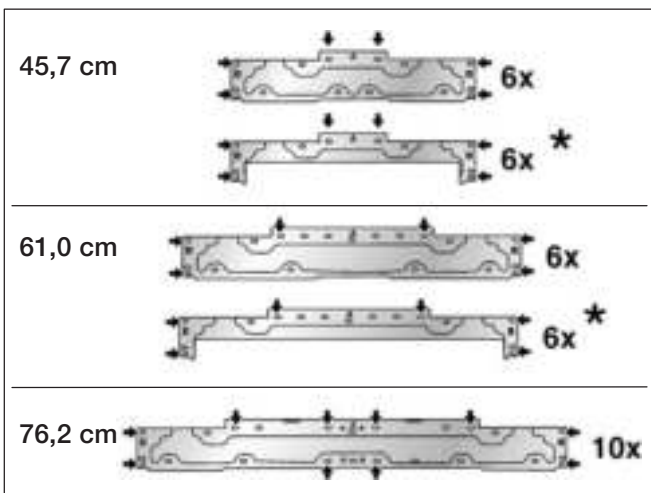
- Meubeldeur op de schroefbouts hangen.



- Deze waarde **X** op de achterkant van de meubeldeur aftekenen.
- Het midden van de meubeldeur bepalen en aftekenen.
- De 2 moeren losdraaien en de stellijst eraf halen.
- Stellijst op de meubeldeur plaatsen en bij de markeringen stellen. Boorgaten aftekenen.
- Gaten voorboren.
- Stellijst vastschroeven.

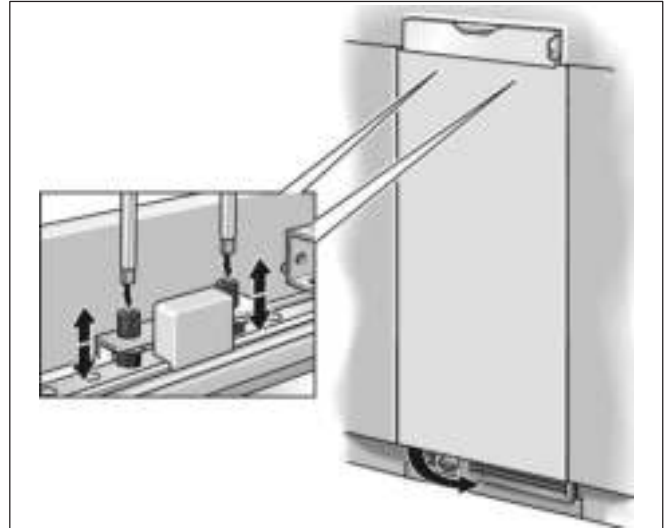
Aanwijzingen:

- Stellijst met ten minste 6 schroeven op de meubeldeur aanbrengen. De schroeven stuk voor stuk onder de schroefbout erin schroeven.



* Wijnkoelkast

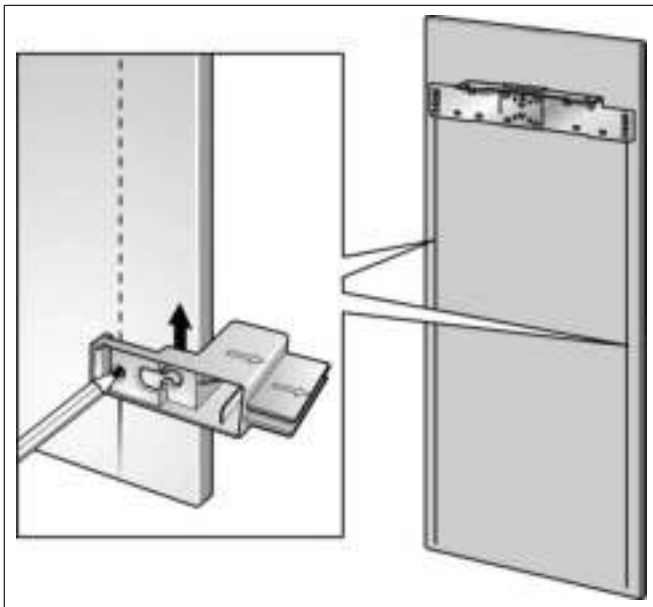
- De stellijst beschikt over een aantal gaten voor meest verschillende designvarianten van meubeldeuren. Altijd in het meest belastbare deel van de meubeldeur schroeven.



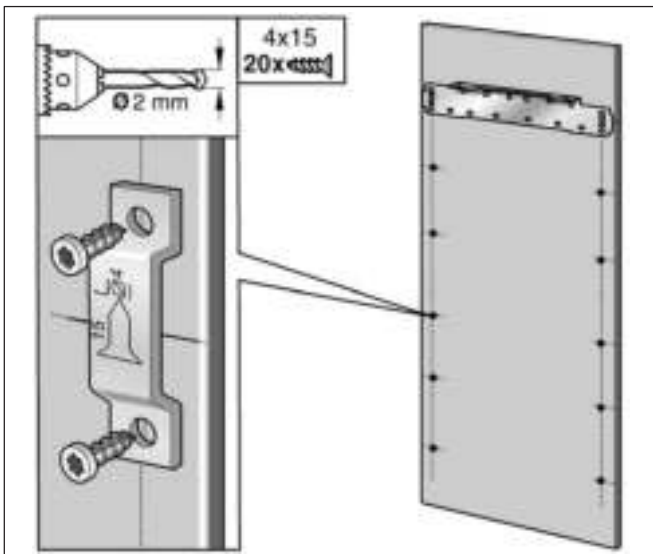
- Meubeldeur met de schroefbouts stellen (Torx schroevendraaier).



- De middelste schroefgaten aan de buitenkant van de deur van het apparaat op de meubeldeur markeren.
- Meubeldeur eraf halen.



- Op de lange zijden van de meubeldeur met behulp van de positioneringshulpstukken een parallel trekken.
- De markeringen voor de boorgaten met een winkelhaak tot aan de parallellen verlengen.
- Bevestigingsplaten erop leggen en de gaten aftekenen.
- Gaten voorboren.

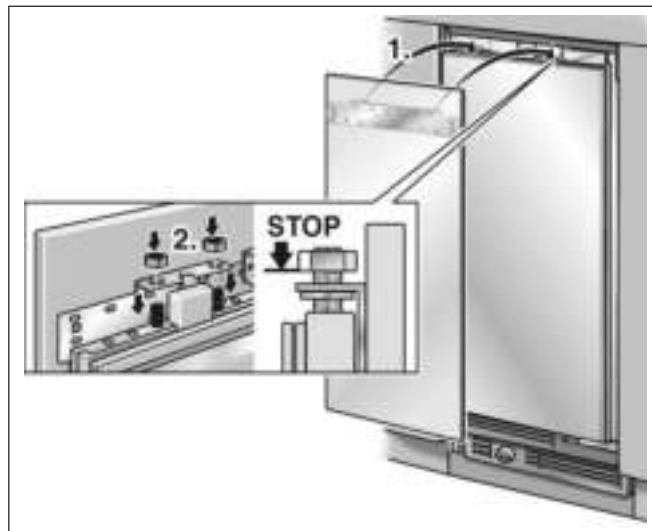


- Bevestigingsplaten vastschroeven (10x).

22. Bevestigen van de meubeldeur

Belangrijke aanwijzing:

Nu de deurgrepen aanbrengen die vanaf de achterkant moeten worden vastgeschroefd!



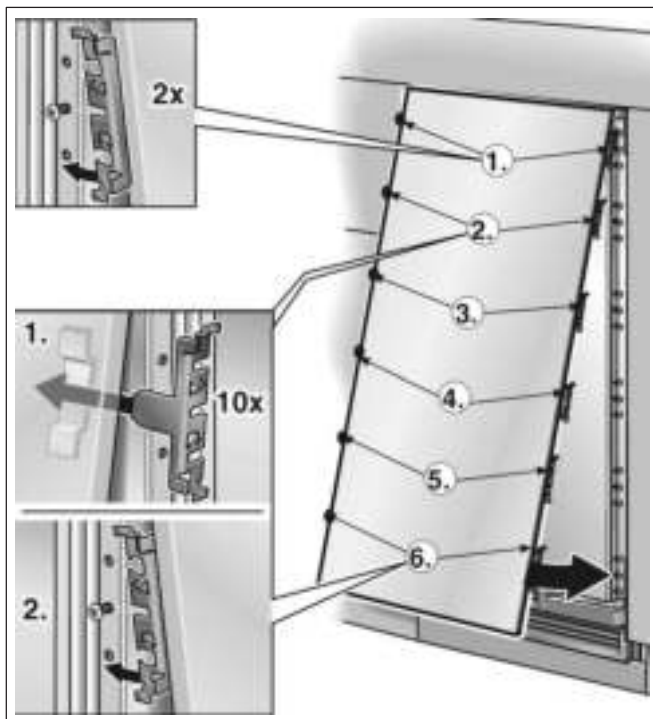
- Meubeldeur op schroefbouten hangen.
- Moeren op de schroefbouten draaien. Niet vastdraaien!
- Meubeldeur zo nauwkeurig mogelijk stellen.

Aanwijzing:

Om te stellen moet de deur eventueel vaak gesloten/geopend worden. Om het stellen gemakkelijker te maken: als volgt te werk gaan:

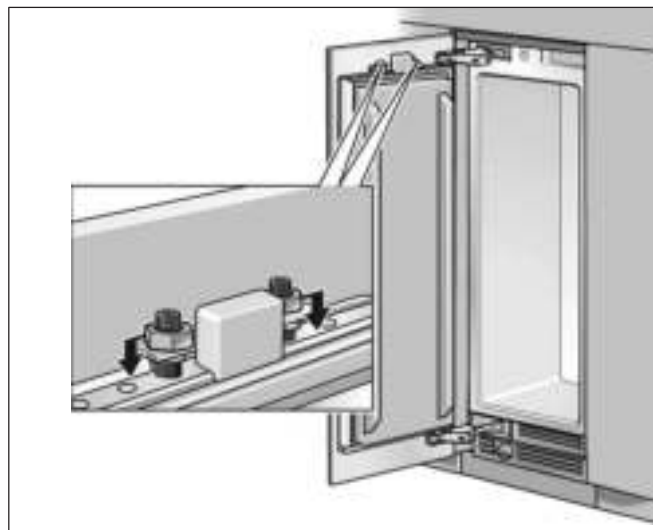
De bevestigingsbeugel direct achter de deurgreep in de juiste bevestigingsplaat invoegen. Bevestigingsbeugel op de schroef in de deur van het apparaat schuiven en vastdraaien. Na het stellen de bevestigingsbeugel weer losmaken!

- Meubeldeur met de schroefbouten stellen (Torx schroevendraaier). Maat van de spleet aan alle kanten controleren.

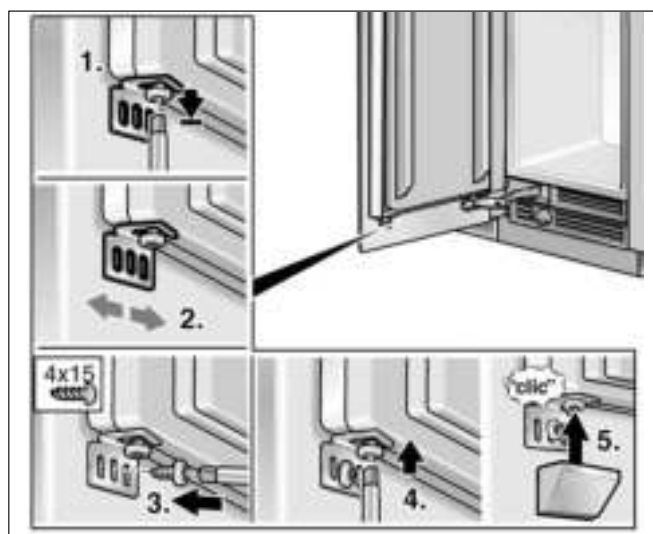


- Aanbrengen van de bevestigingsbeugel:
Meubeldeur iets affillen van de deur van het apparaat.
De bovenste bevestigingsbeugel (zonder klamp (1.)) rechts en links over de schroeven drukken.
Bevestigingsbeugel (met klamp (2.)) rechts en links in de bevestigingsplaat invoegen en over de schroeven aan de deur van het apparaat schuiven. Deur langzaam laten zakken om deze stap bij (2.) te herhalen.
Doorgaan tot de laatste bevestigingsbeugel (6.) in de bevestigingsplaat is ingevoegd en op de schroeven bevestigd is

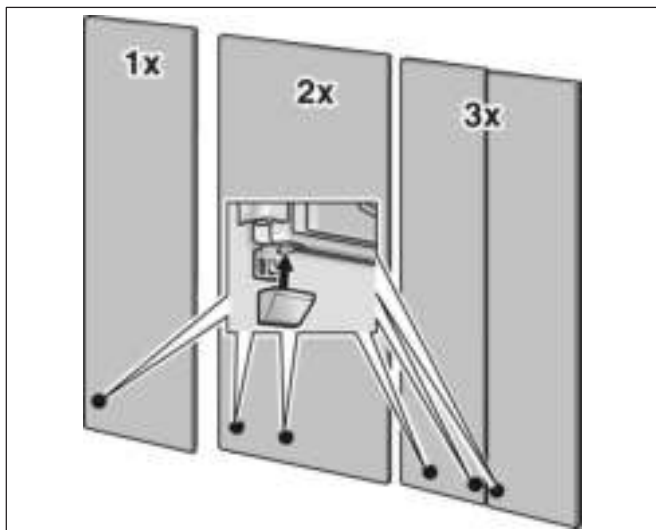
- Deur sluiten en controleren of de diepte van de kastdeur overeenkomt met de fronten ernaast. Eventueel corrigeren.
- Schroeven van de bevestigingsbeugel vastdraaien om de diepte-instelling te fixeren.
- Deur sluiten en het stellen aan de zijkanten controleren. Het stellen door een licht handgeklap op de zijkant van de geopende deur corrigeren.



- Moeren op de stellijst vastdraaien. Hierdoor wordt het stellen aan de zijkant van de deur gefixeerd.



- Onderste bevestigingsbeugel uit de meegeleverde set aanschroeven. Gaten in de meubeldeur voorbereiden!
Door de onderste bevestigingsbeugel wordt het stellen aan de zijkant van de deur gefixeerd.
 1. Schroef losdraaien.
 2. Positie van de zijkant van de deur controleren.
 3. Houtschroeven erin schroeven.
 4. Schroeven vastdraaien.
 5. Afdekkingen over de bevestigingsbeugel drukken.



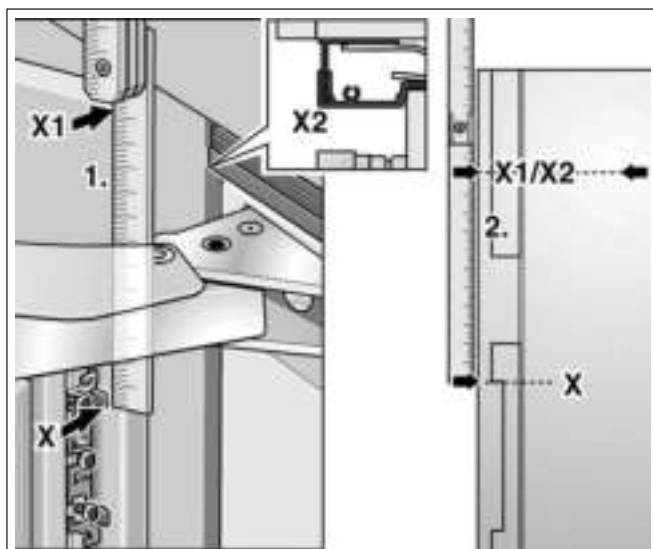
Het aantal onderste bevestigingsbeugels hangt af van de breedte en het design van de meubel deur.

23. Inkorten van de vingerbescherming

Belangrijke aanwijzing.

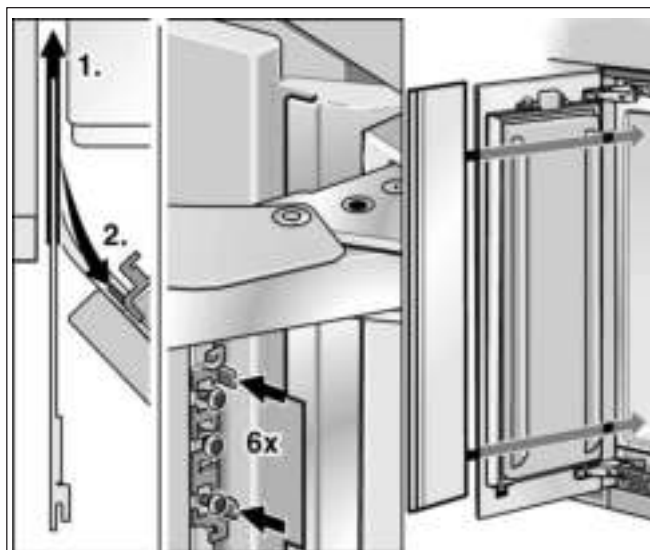
De vingerbescherming moet de deurspleet over de volle lengte afdekken. Als de hoogte van de deur de standaardhoogte overschrijdt, moet de extra lange vingerbescherming (zie "Extra toebehoren") gebruikt worden.

- Vingerbescherming tegen de scharnierzijde van de deur houden. De uitsparingen in de vingerbescherming moeten precies op de hoogte van de bevestigingsklemmen liggen.

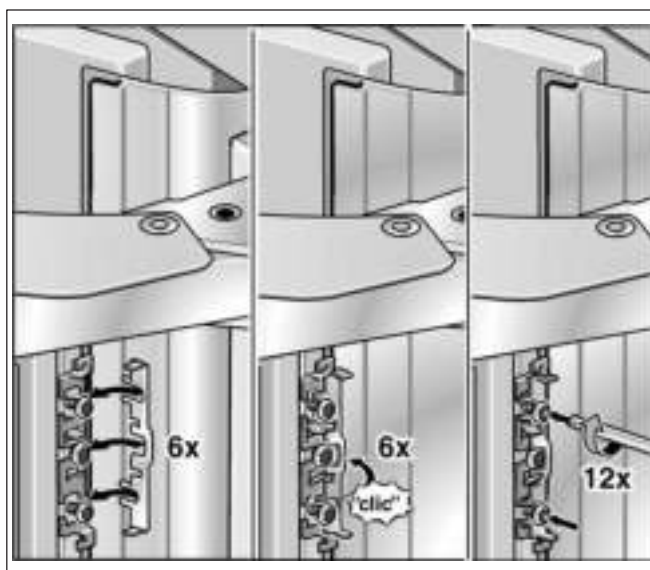


- Deurmaten (boven/onder) op de vingerbescherming aftekenen.
- Met stalen liniaal en mes de vingerbescherming tot de benodigde lengte inkorten.

24. Vingerbescherming monteren

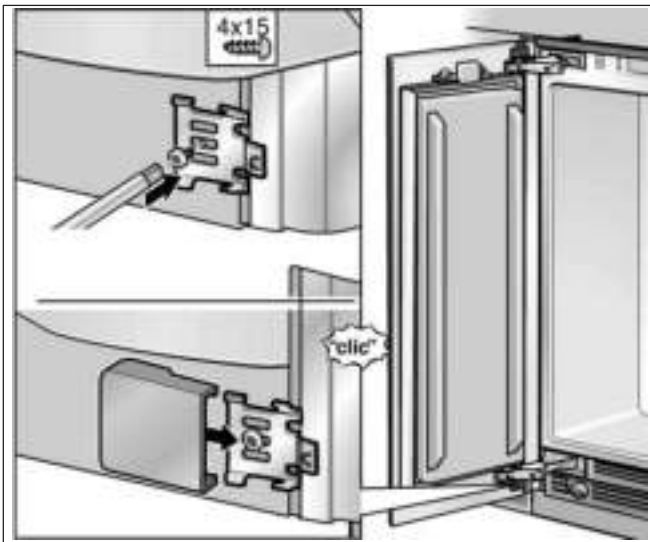


- Vingerbescherming in de spleet tussen apparaat en niswand schuiven (1.).
- Vingerbescherming aan de bevestigingsklemmen inklemmen (2.).

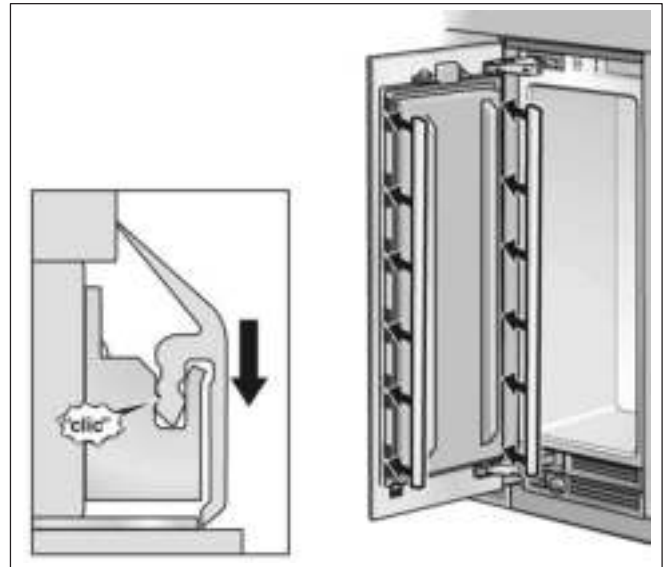


- Bevestigingsklemmen onder de schroeven klemmen. Schroeven stevig vastdraaien.

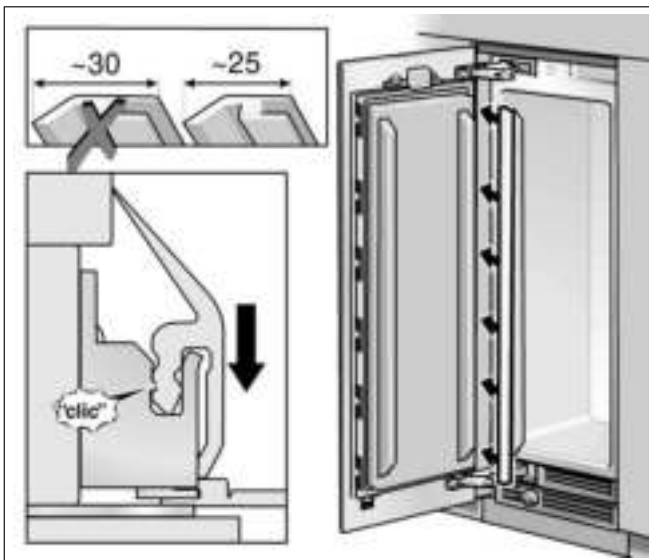
25. Aanbrengen van de afdekkingen



- Bevestigingsbeugel onder het onderste scharnier schroeven. Afdekkapje erop schuiven.



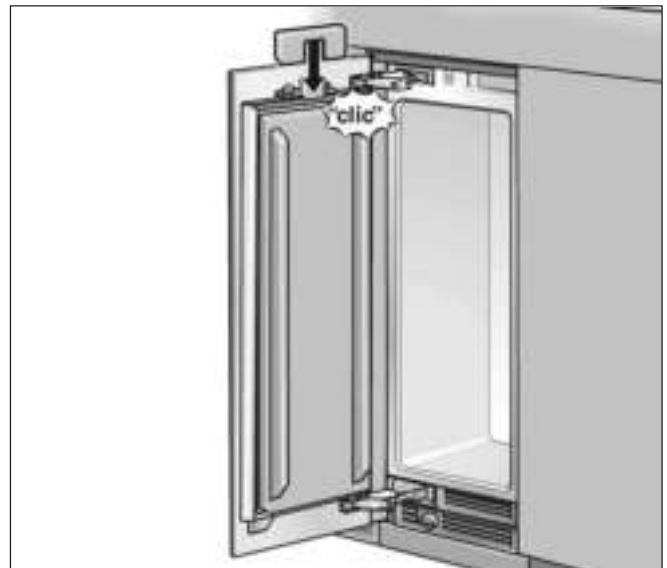
- Afdeklijsten op beide lange zijden van de deur steken.



- Afdekstrip op de vingerbescherming schuiven.

Aanwijzing:

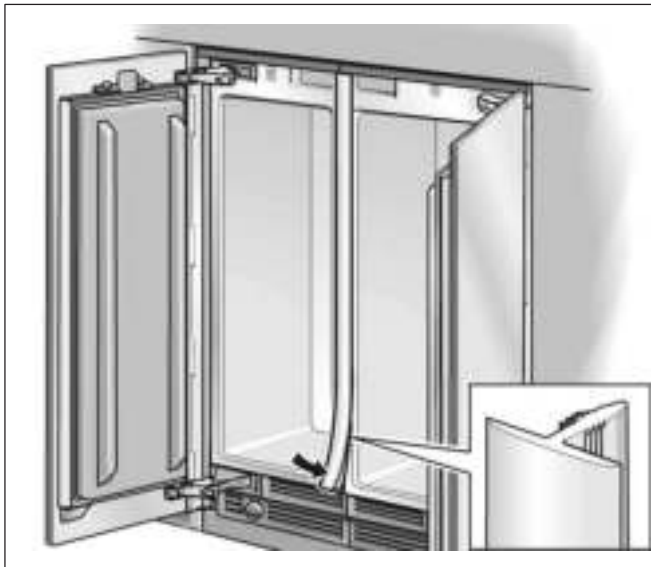
Afdekstrip voor de vingerbescherming is de strip met het korte been.



- Afdekking van de lichtschakelaar aanbrengen.

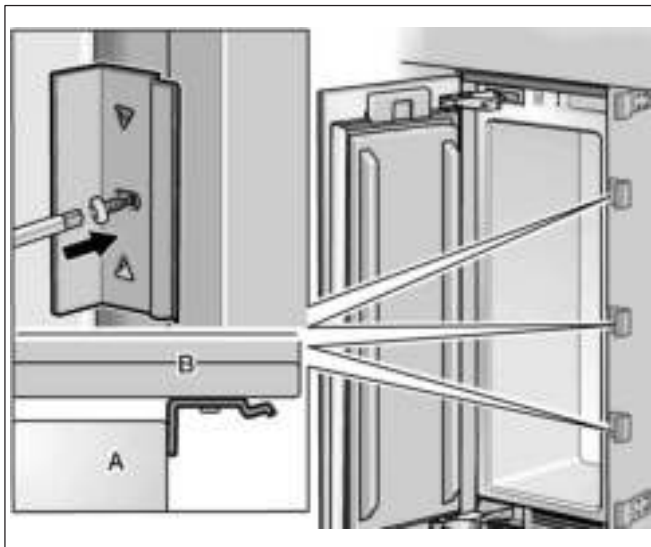
De afdekking van de lichtschakelaar voor apparaten met een breedte van 61 cm/24" en 76 cm/30" kan aan de deur worden vastgeschroefd.

Alleen bij plaatsing Side-by-Side van 2 apparaten



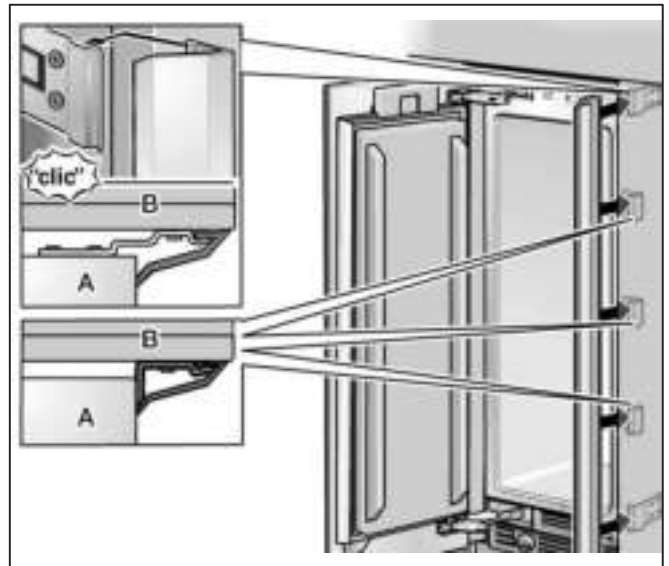
- De afdeklijst in de sleuf tussen de apparaten drukken.

Alleen bij losse apparaten



A Apparaat
B Kastdeel

- De beugel (aan de zijkant) ter bevestiging van de afdeklijsten aanschroeven.

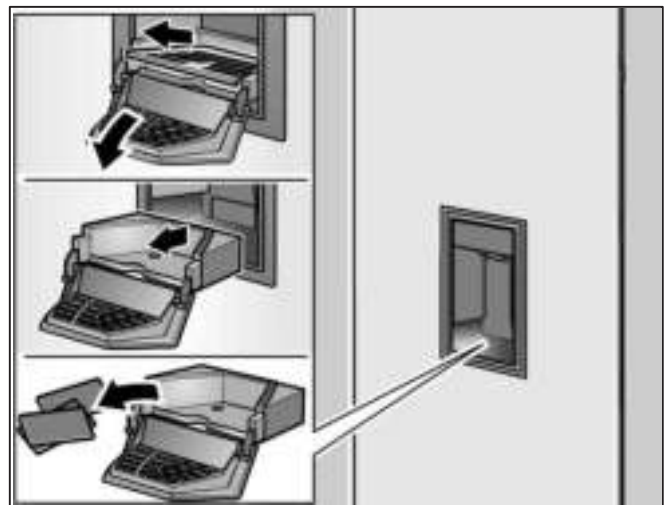


- De afdeklijsten op de bevestigingsplaten en de beugels (aan de zijkant) aanbrengen.

26. Stellen van de ijs- en waterdispenser

(alleen voor diepvriesapparaten met een ijs- en waterdispenser)

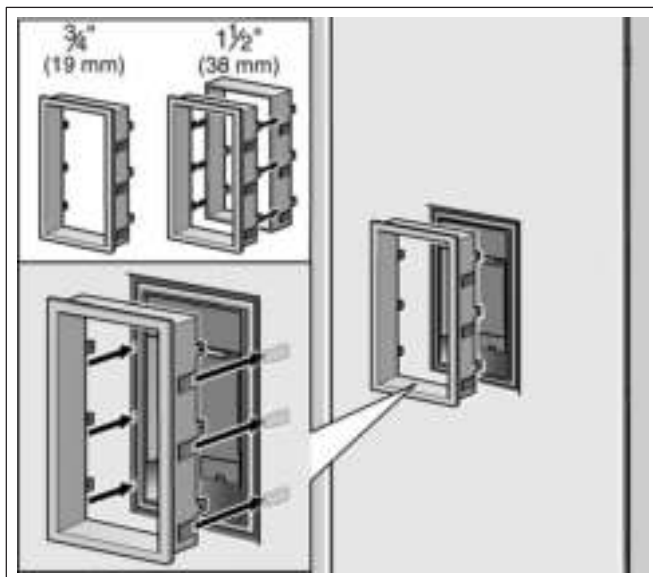
De ijs- en waterdispenser kan binnen de uitsparing in meubeldeur gesteld worden. Hierdoor is het stellen parallel met de meubeldeur mogelijk om een optimaal totaalbeeld te bereiken.



- Plateau uit de ijs- en waterdispenser halen.
- Afdekkingen uit de opvangschaal halen.

Aanwijzing:

Wij adviseren om het afdekraam vóór het stellen van de ijs- en waterdispenser te monteren.



Voor meubeldeuren met een dikte van 19 mm:

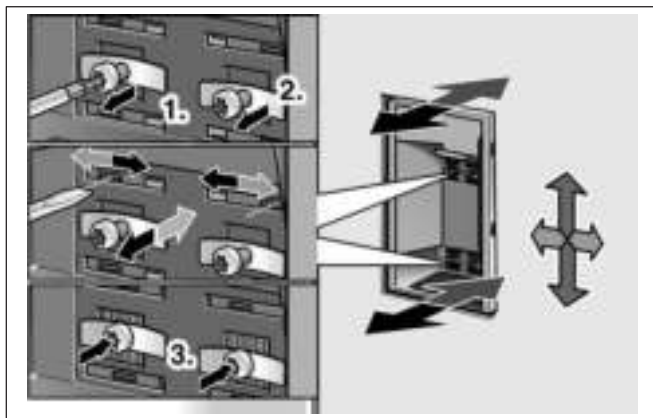
- Afdekraam op de ijs- en waterdispenser schuiven en indrukken tot het raam in één lijn ligt met het oppervlak van de deur.

Voor meubeldeuren met een dikte van 38 mm:

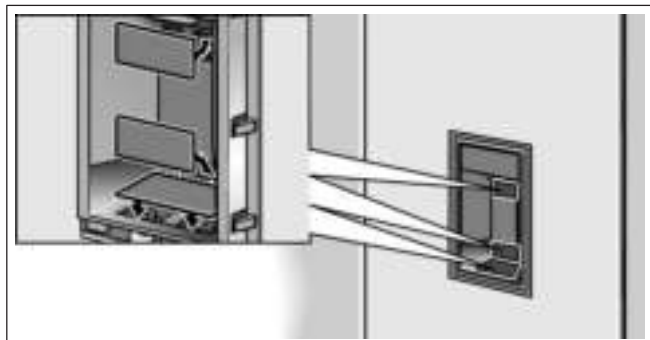
- Verlengingsraam op het afdekraam drukken.
- Afdekraam op de ijs- en waterdispenser schuiven en indrukken tot het raam in één lijn ligt met het oppervlak van de deur.

Aanwijzing:

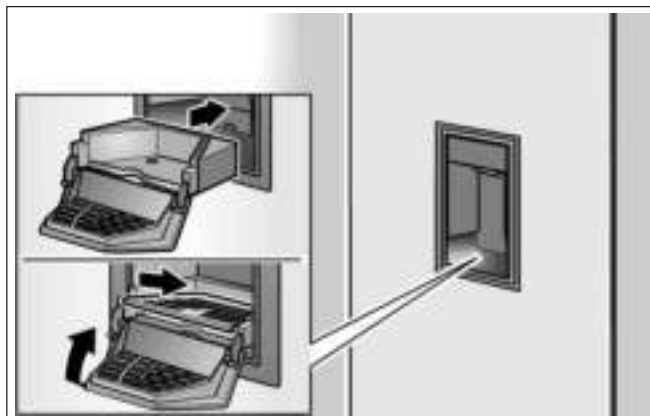
Bij apparaten met een roestvrijstalen deur is een speciaal afdekraam meegeleverd.



- Schroeven aan de 4 klemmen losdraaien.
- Sleufschroevendraaier in één van de 4 sleuven steken en de blokjes zodanig verschuiven tot de afstand tussen de ijs- en waterdispenser en de meubeldeur gelijkmatig is.
- Schroeven aan de klemmen weer vastdraaien.



- Afdekkingen erop zetten.



- Plateau erin zetten.

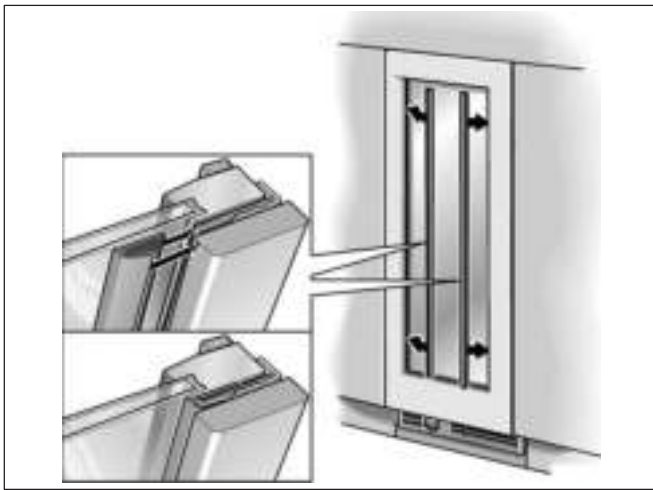
27. Aanbrengen van de afdeklijsten

(alleen voor wijnkoelkast)

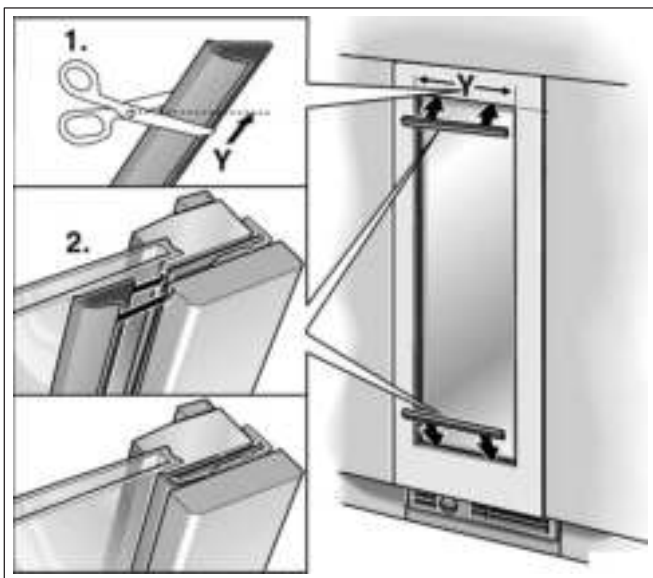
Aanwijzing:



Bij een geringe breedte van het raam moet eventueel de flens van de afdeklijst worden ingekort. Om de benodigde lengte van de flens te bepalen zijn proefstukken van de afdeklijst meegeleverd.



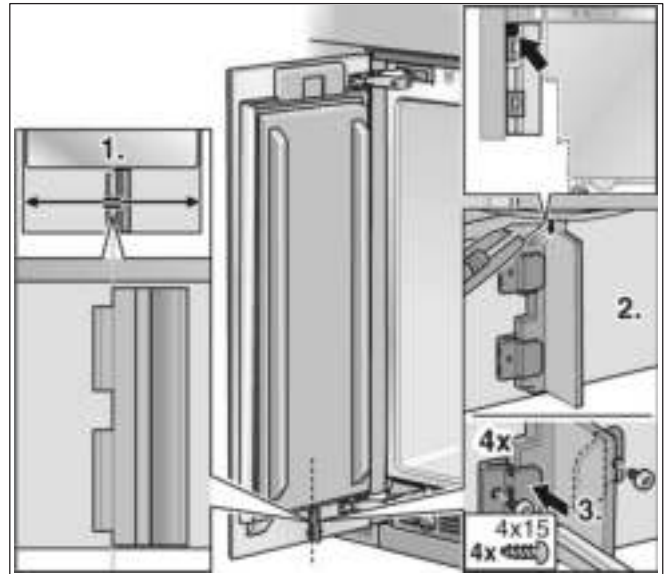
- Afdeklijsten op de lange zijden in de tussenruimte tussen meubeldeur en ruit schuiven.
- Afdeklijsten voor de korte zijden op de benodigde lengte afsnijden.



- Afdeklijsten in de tussenruimte tussen meubeldeur en ruit schuiven.

28. Monteren van de luchtafscheider

Met de luchtafscheider worden toevoer- en afvoerlucht van het apparaat separaat geleid om te voorkomen dat het apparaat minder goed functioneert.



- Luchtafscheider op de gewenste lengte afsnijden.
- Voor het aanbrengen van de luchtafscheider de twee klemmen over de afscheider schuiven en aan de deur vastschroeven. Luchtafscheider langs de middenlijn van de deur stellen (zie de afbeelding).
- Deur langzaam sluiten. controleren of de luchtafscheider tegen de delen van het ventilatierooster stoot. Indien nodig de lange zijde van de luchtafscheider max. 6 mm inkorten.

Alleen bij diepvriesapparaten met ijs- en waterdispenser:

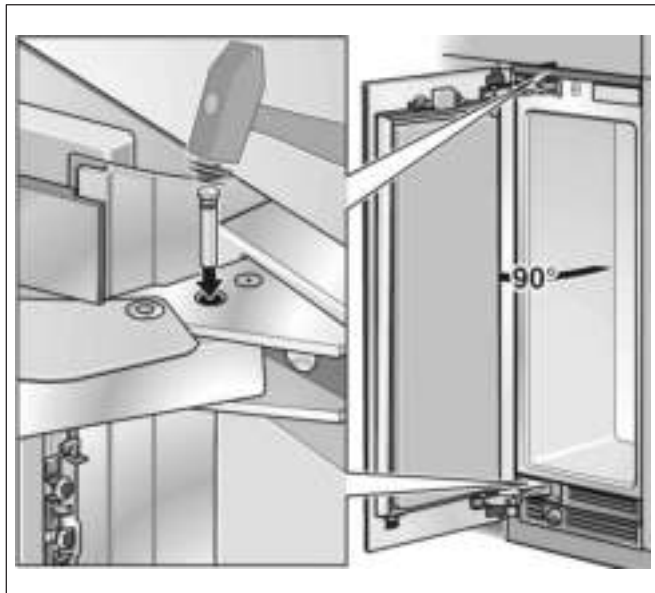
- De luchtafscheider moet in het bereik van de slang worden uitgesneden (zie punt 2 op de afbeelding).

29. Instellen van de hoek van de deuropening

Afhankelijk van de plaatsingsmogelijkheden kan het nodig zijn de hoek van de deuropening te beperken. In de fabriek is een deuropeningshoek van 115° ingesteld.

Voor het instellen van de hoek van de deuropening op 90°:

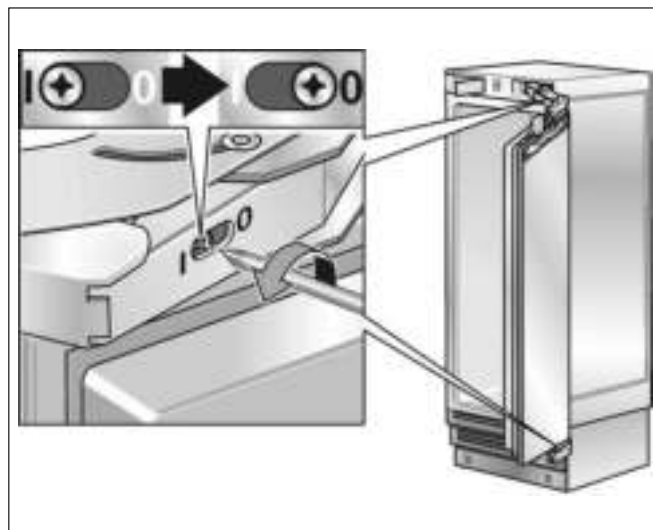
- Deur tot 90° openen.



- Aanslagpen in de nu verticaal boven elkaar staande boorgaten inzetten en met een hamer erin drijven.

30. Spannen van de scharnierveer

Om de veerspanning te activeren:



- Stelschroef met een kruiskopschroevendraaier draaien.

I = veerspanning geactiveerd

0 = veerspanning gedeactiveerd.

Wijzigingen vorbehalten.

Siemens Elektrogeräte GmbH
Carl-Wery-Straße 34
81739 München
www.siemens-hausgeraete.de

9000 265 289
nl (8705)