

**Serie | 6, Lavante-séchante, 9/6 kg,  
1400 trs/min  
WNA14400EU**



**Lavante-séchante avec le traitement de vapeur Iron Assist sèche non seulement aussi efficacement qu'elle ne lave mais en plus les plis sont réduits. Jusqu'à 6 kg de linge en une fois.**

#### Données techniques

Classe d'efficacité énergétique du cycle de lavage/séchage (UE 2017/1369):	E
Classe d'efficacité énergétique du programme Eco 40-60 (UE 2017/1369):	C
Consommation énergétique pondérée en kWh pour 100 cycles complets de lavage/séchage (UE 2017/1369):	372
Consommation énergétique pondérée en kWh pour 100 cycles de lavage Eco 40-60 (UE 2017/1369):	64
Capacité maximale en kg pour un cycle de lavage/séchage (UE 2017/1369):	6,0
Capacité maximale en kg pour un cycle de lavage (UE 2017/1369):	9,0
Consommation d'eau du cycle complet de lavage/séchage en litres par cycle (UE 2017/1369):	84
Consommation d'eau du programme Eco en litres par cycle (UE 2017/1369):	41
Durée du cycle complet de lavage/séchage en heures et en minutes à la capacité nominale (UE 2017/1369):	7:45
Durée du programme Eco 40-60 en heures et en minutes à la capacité nominale (UE 2017/1369):	3:45
Classe d'efficacité d'essorage du programme Eco 40-60 (UE 2017/1369):	B
Émissions de bruit acoustique dans l'air (UE 2017/1369):	69
Classe d'émissions de bruit acoustique dans l'air (UE 2017/1369):	A
Pose-libre,Encastrable:	Pose libre
Top amovible:	Non
Charnière de la porte:	À gauche
Longueur du cordon électrique (cm):	210
Hauteur avec top amovible (mm):	850
Dimensions du produit:	848 x 598 x 590
Poids net (kg):	80,931
Volume du tambour:	70
Code EAN:	4242005227280

#### Accessoires en option

WMZ2381 : RALLONGE AQUASTOP / AQUASECURE



## Serie | 6, Lavante-séchante, 9/6 kg, 1400 trs/min WNA14400EU

**Lavante-séchante avec le traitement de vapeur Iron Assist sèche non seulement aussi efficacement qu'elle ne lave mais en plus les plis sont réduits. Jusqu'à 6 kg de linge en une fois.**

- Lavante-séchante, Pose libre

### Informations générales

- Classe d'efficacité énergétique lavage et séchage<sup>1</sup>: E
- Classe d'efficacité énergétique lavage<sup>2</sup>: C
- Energie<sup>3</sup> / Eau<sup>4</sup> lavage et séchage: 372 kWh / 84 litres
- Energie<sup>5</sup> / Eau<sup>6</sup> lavage: 64 kWh / 41 litres
- Capacité lavage et séchage / lavage: 1 - 6 kg / 1 - 9 kg
- Durée programme<sup>7</sup> laver et sécher / laver: 7:45 h:min / 3:45 h:min
- Vitesse d'essorage<sup>\*\*</sup>: 400 - 1400 trs/min
- Classe d'efficacité d'essorage: Classe d'essorage\_Eu19: B
- Niveau sonore essorage: 69 dB (A) re 1 pW
- Classe d'efficacité sonore: A

### Programmes

- Programme de lavage standard: coton, synthétiques, délicat/soie, laine/lavage à la main
- Programms spéciaux lavage: AllergyPlus, Express 15 min, Mix, Vidange/Essorage, Rinçage unique
- Les programmes de lavage principaux peuvent être utilisés comme programme de séchage ou comme programme de lavage et séchage combiné.
- Programme de séchage standard: coton, synthétiques
- Programmes de séchage spécial: Rafraichir, Séchage intensif, MyTime Dry, Séchage délicat, Wash&Dry 60'

### Options

- SpeedPerfect: parfaitement propre, jusqu'à trois fois plus rapide. \*\*\*
- Options lavage: Repassage facile, Spin speed selection, SpeedPerfect, Start / Pause, Temperature selection, Prélavage
- Options séchage: Finish in/Drying time, Degré de séchage
- Options de séchage pour la plupart des programmes de lavage
- Fonction AutoDry, Programmes à minuterie

### Equipement et confort

- Rajout de linge: fonction qui vous offre la possibilité d'ajouter du linge même après le départ d'un programme de lavage.
- Grand display LED avec affichage pour le déroulement du programme, vitesse d'essorage max., temps résiduel, 24 h fin différée et conseil de dosage
- Commande entièrement électronique par un seul bouton pour les programmes de lavage et les programmes spéciaux
- VarioDrum: tambour pour un lavage doux et efficace
- XXL Volume du tambour: 70 l
- Hublot de 32 cm, avec angle d'ouverture de 165°
- EcoSilence Drive: moteur à faible consommation, des plus silencieux
- ActiveWater Plus: la détection automatique de la charge permet une consommation d'eau particulièrement économique, même pour les petites charges de linge.
- AquaStop\* avec une garantie à vie contre les dégâts des eaux
- Condenseur sans entretien: élimination automatique des peluches
- Indication de surdosage produit lessiviel
- Aide pour dosage de produit lessiviel liquide
- Détection de mousse
- Nettoyage facile du bac à produit lessiviel
- Système anti-balourd
- Design AntiVibration: plus de silence et stabilité
- Réduction sonore grâce à une isolation acoustique renforcée
- Isolation acoustique renforcée grâce à la plaque de sol
- Sécurité enfants
- Signal sonore polyphonique

### Caractéristiques techniques

- A glisser sous plan de travail de 85 cm
- Dimensions (H x L): 84.8 cm x 59.8 cm
- Profondeur de l'appareil: 59.0 cm
- Profondeur porte incluse: 63.5 cm
- Profondeur avec porte ouverte: 107.2 cm

\* Les conditions de garantie peuvent être trouvées sur notre site internet

\*\* La valeur indiquée a été arrondie.

\*\*\* Comparaison entre la durée du programme Easy Care 40°C et la durée du programme Easy Care 40°C avec l'option Speed 1 2 Echelle de classes d'efficacité énergétique de A à G. 3 Consommation d'énergie en kWh par 100 cycles complets (programme Eco 40-60).

<sup>4</sup> Consommation d'eau pondérée en litres par cycle complet (programme Eco 40-60).

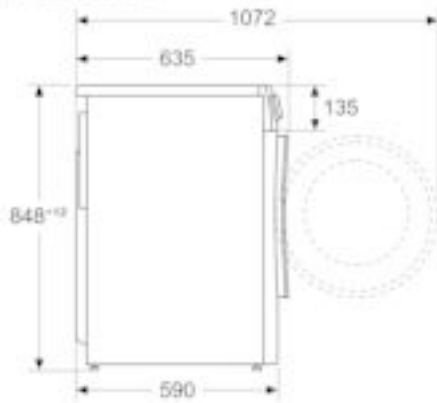
<sup>5</sup> Consommation d'énergie en kWh par 100 cycles de lavage (programme Eco 40-60).

<sup>6</sup> Consommation d'eau pondérée en litres par cycle de lavage (programme Eco 40-60).

<sup>7</sup> Durée programme Eco 40-60, cycle de lavage et séchage / cycle de lavage seul

**Serie | 6, Lavante-séchante, 9/6 kg, 1400 trs/  
min  
WNA14400EU**

mesures en mm



Mesures en mm