

















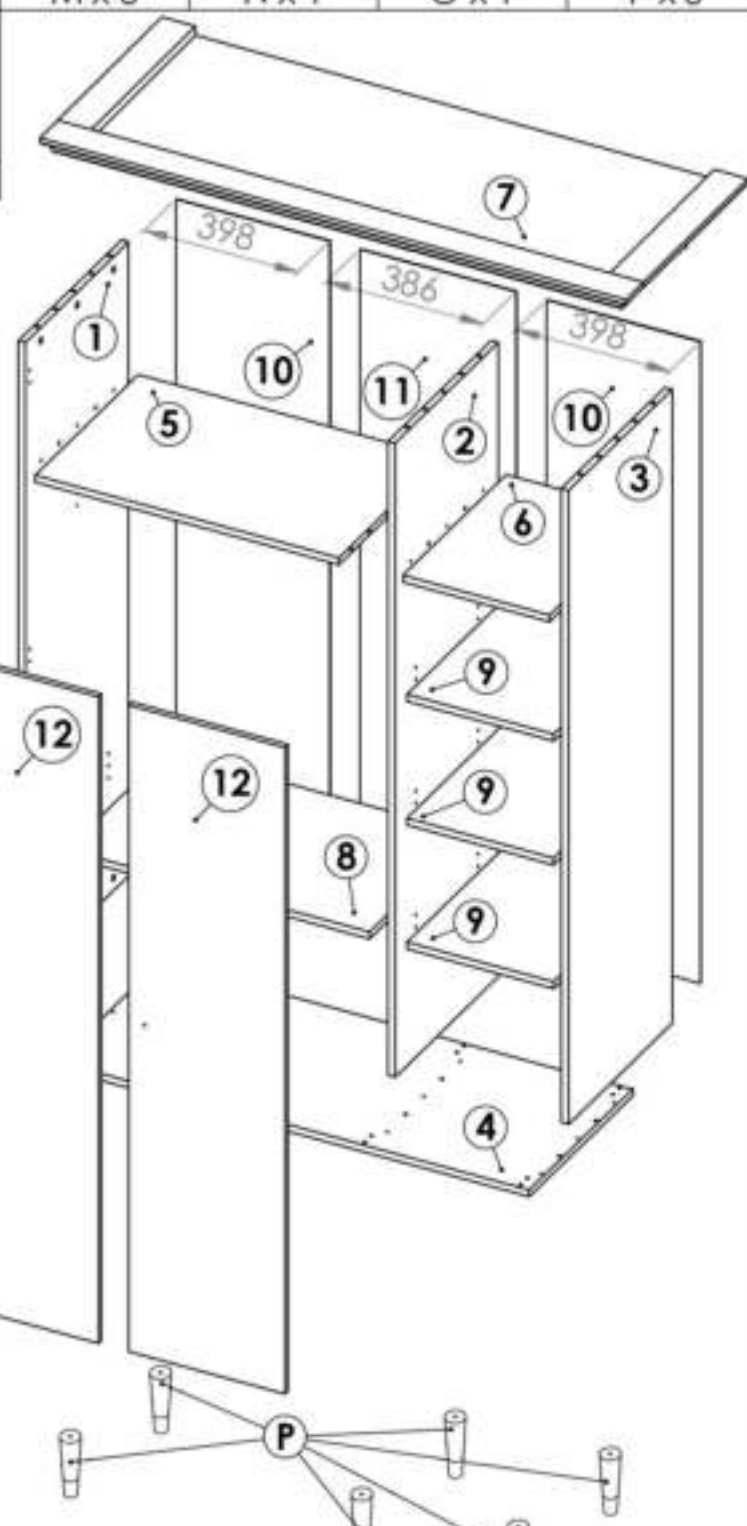



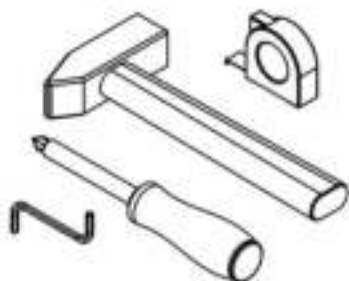
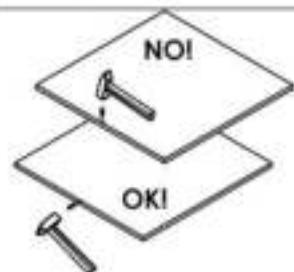
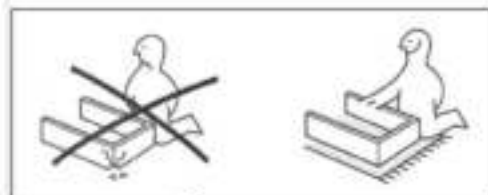


WARDROBE 3 DOORS CLOE BLACK

Art code: 156 22 012

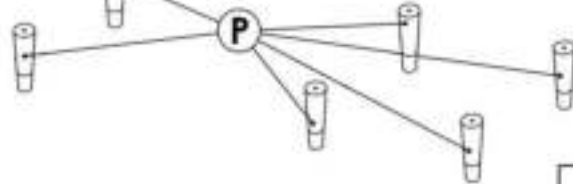
22/04/2021

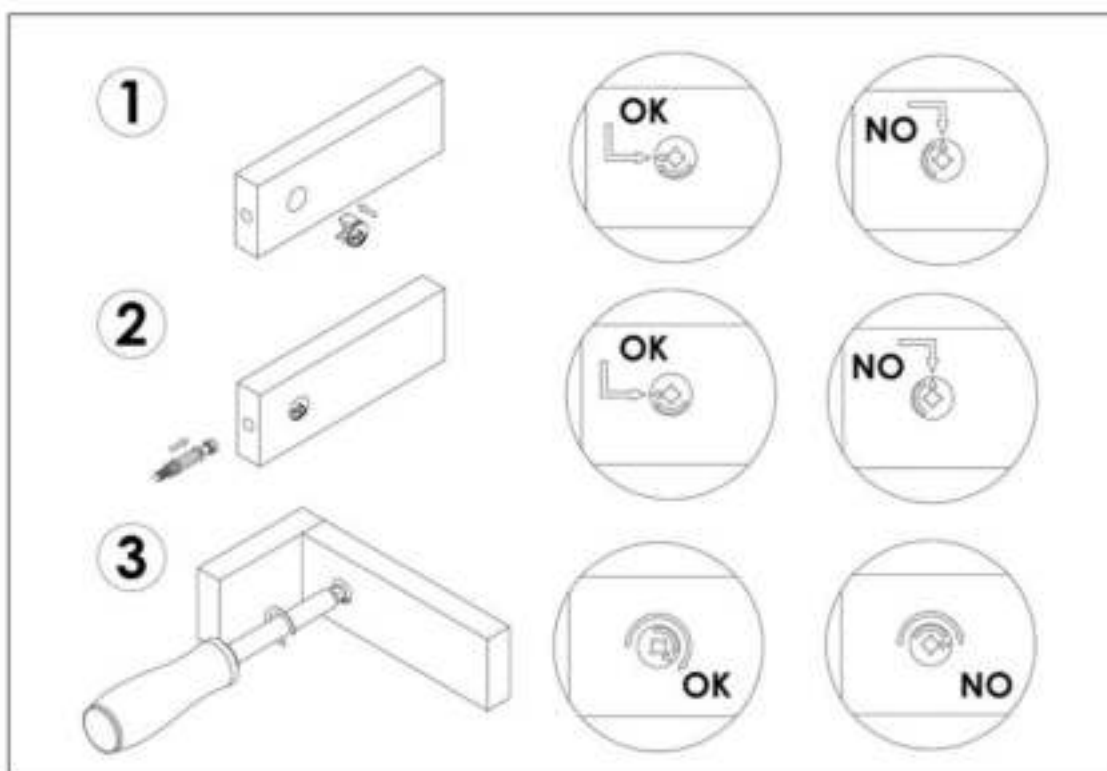
		 8x30		 3.5x13			
A x 21	B x 21	C x 20	D x 6	E x 24	F x 1	G x 36	H x 2
							
I x 3	J x 9	K x 9	L x 16	M x 8	N x 1	O x 1	P x 6
							
Q x 1		R x 1					
		 4x22					
S x 9	T x 9	U x 3					



150 min.

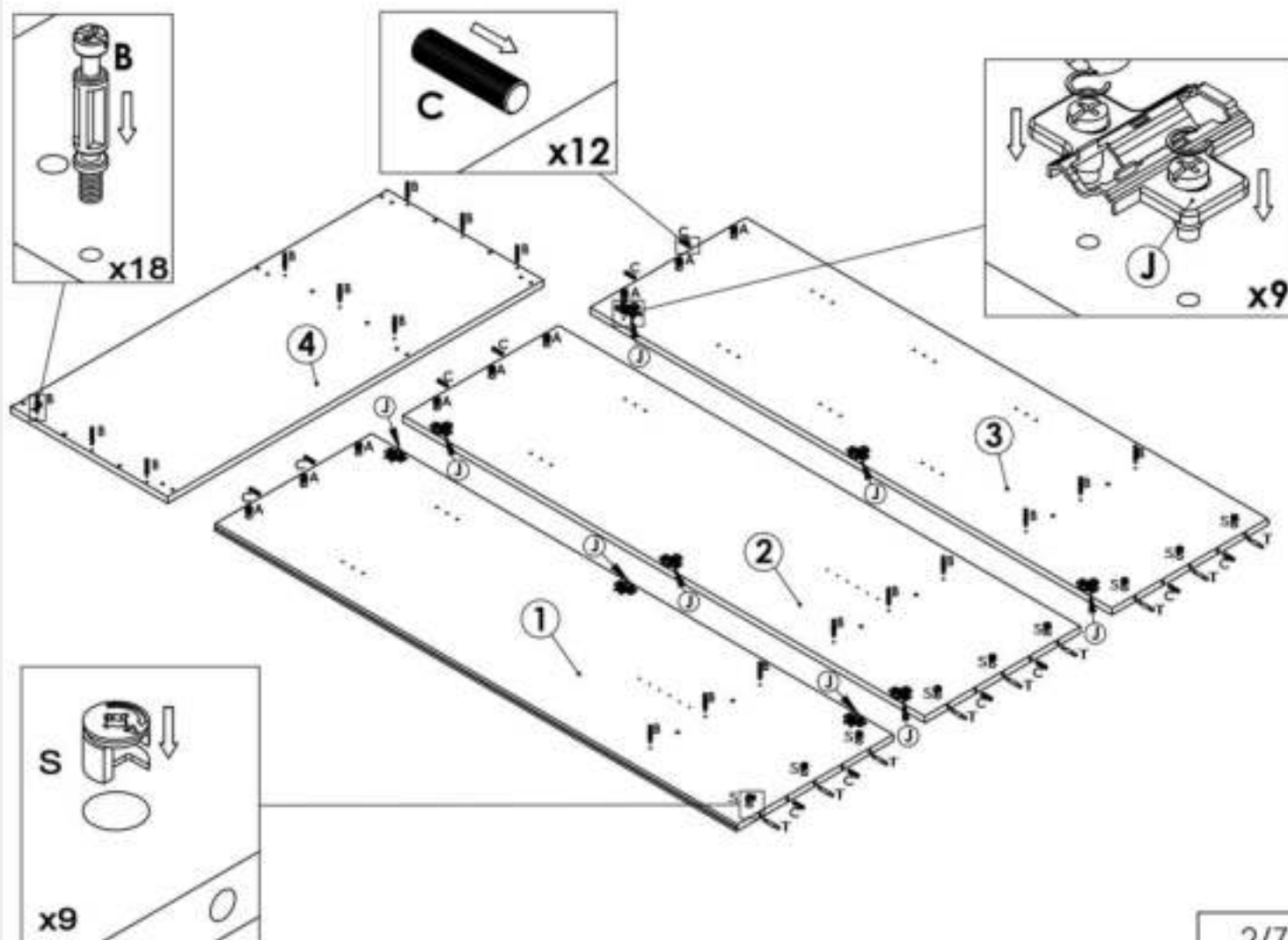
"BOPITA"
LION INTERNATIONAL B.V.
ENERGIEWEG 1
6662 NS ELST GLD
NEDERLAND
www.bopita.com



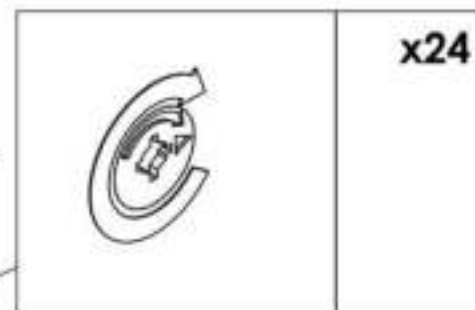
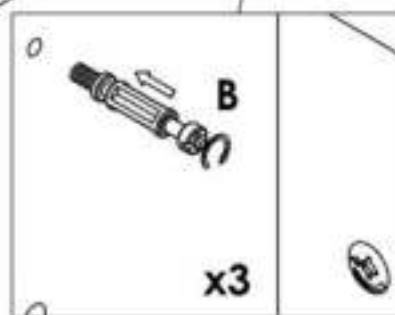
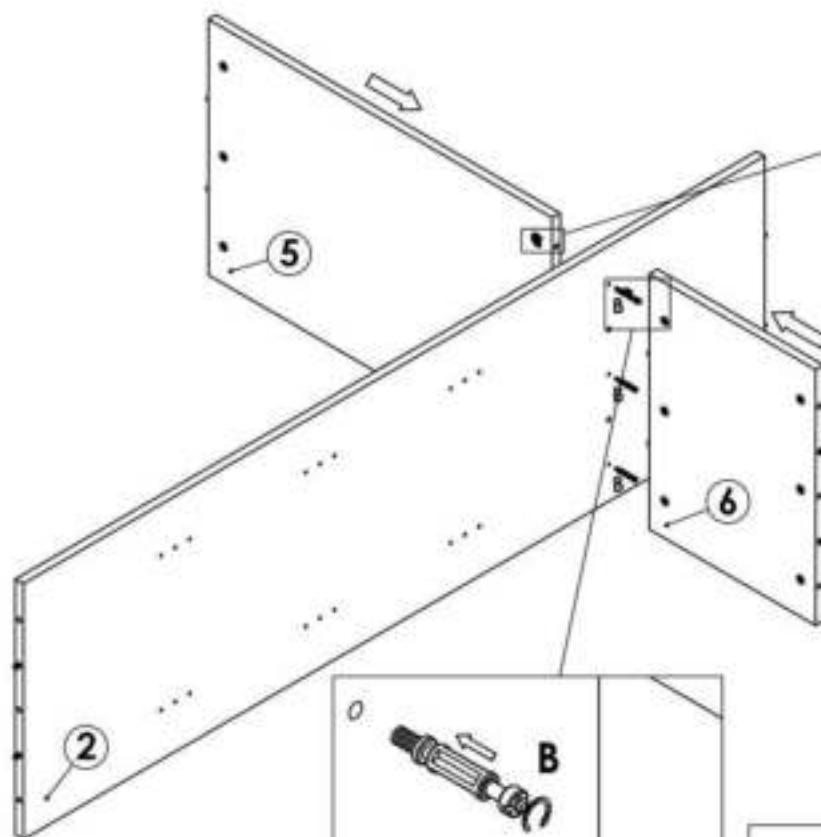


STEP - 1

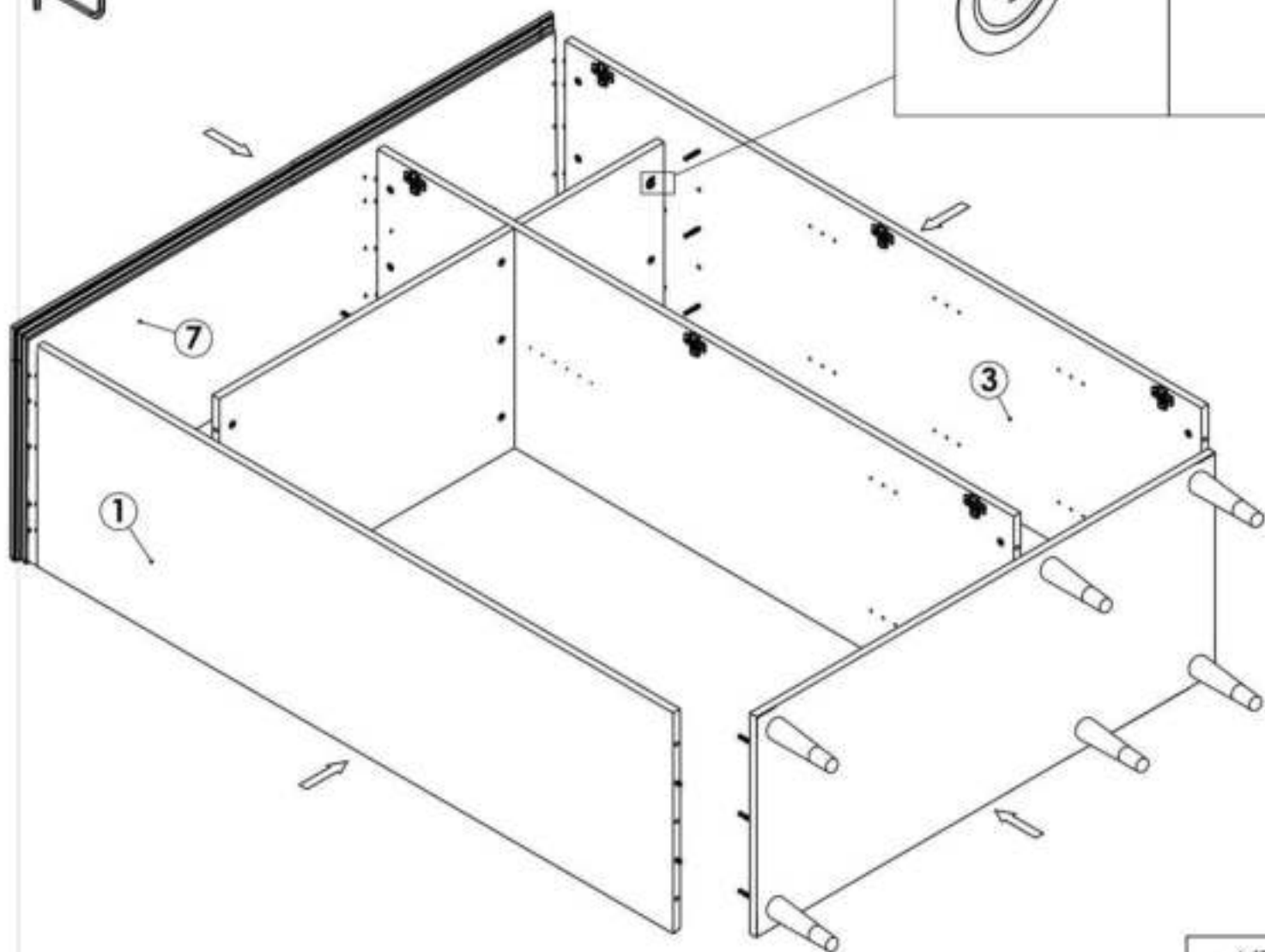
A x 9	B x 18	C x 12	J x 9	S x 9	T x 9	



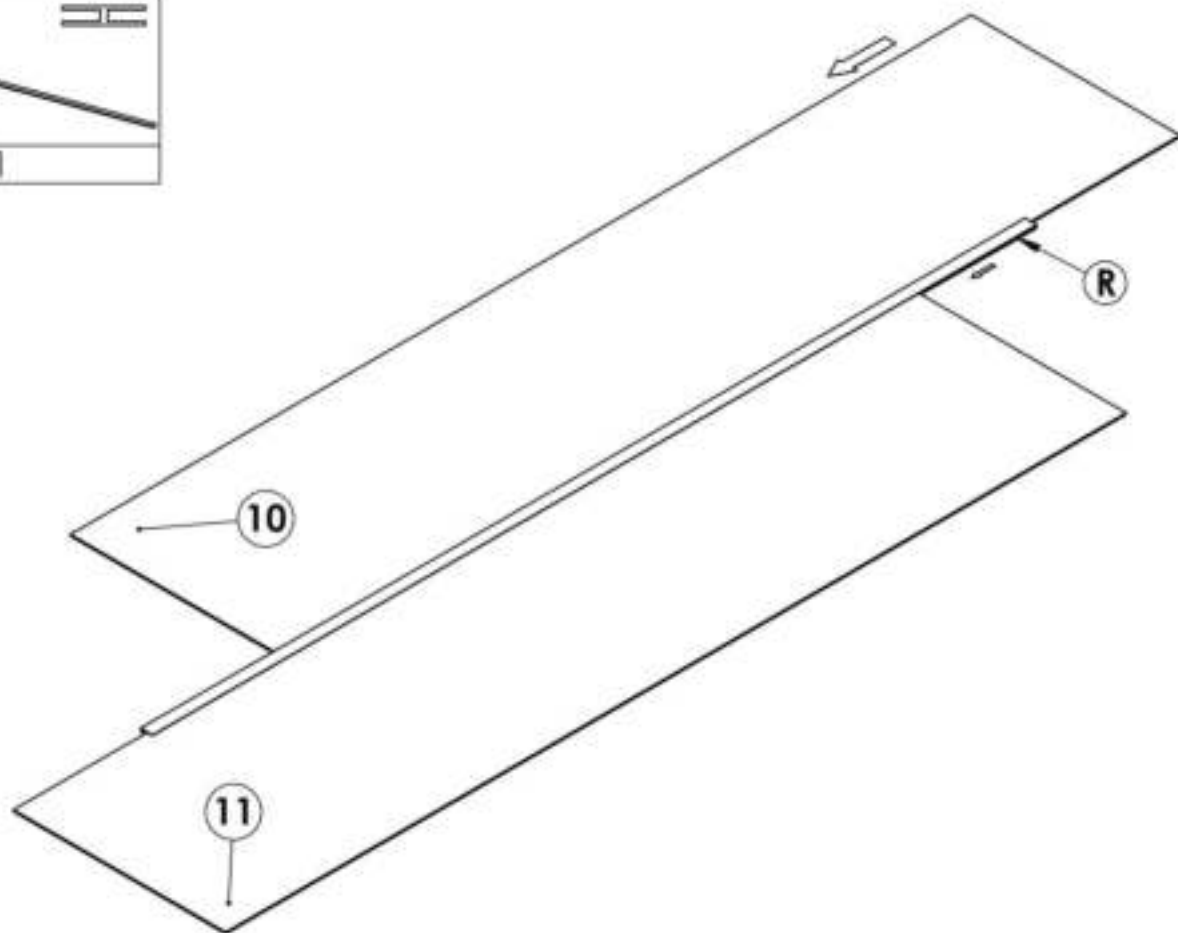
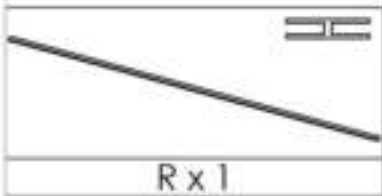
STEP - 4



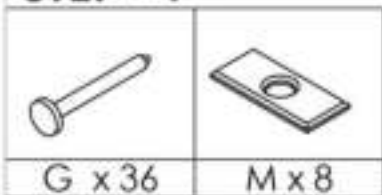
STEP - 5



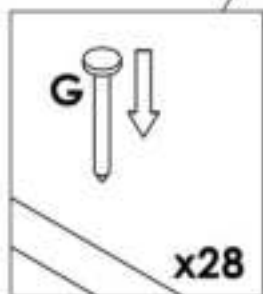
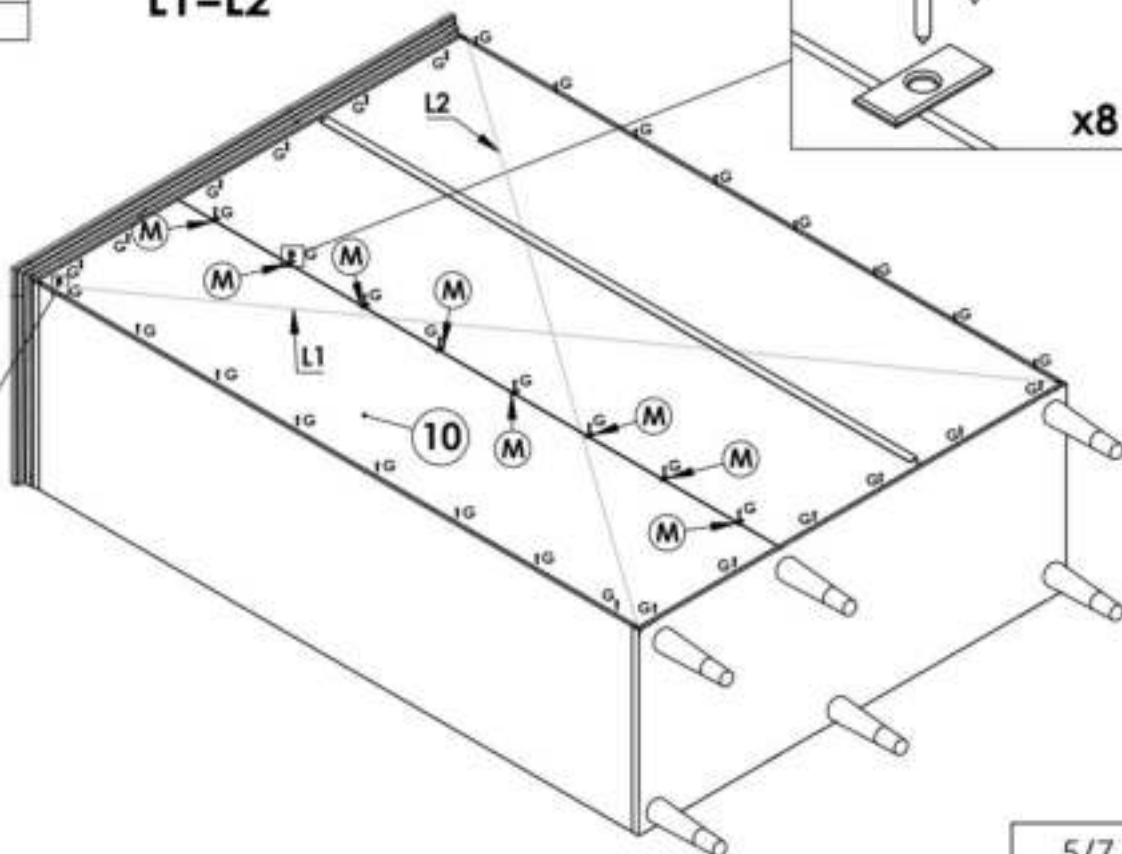
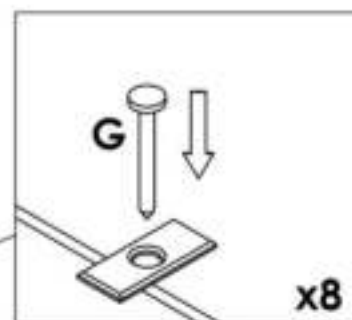
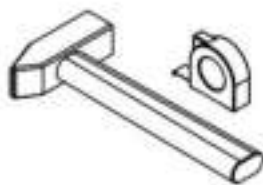
STEP - 6



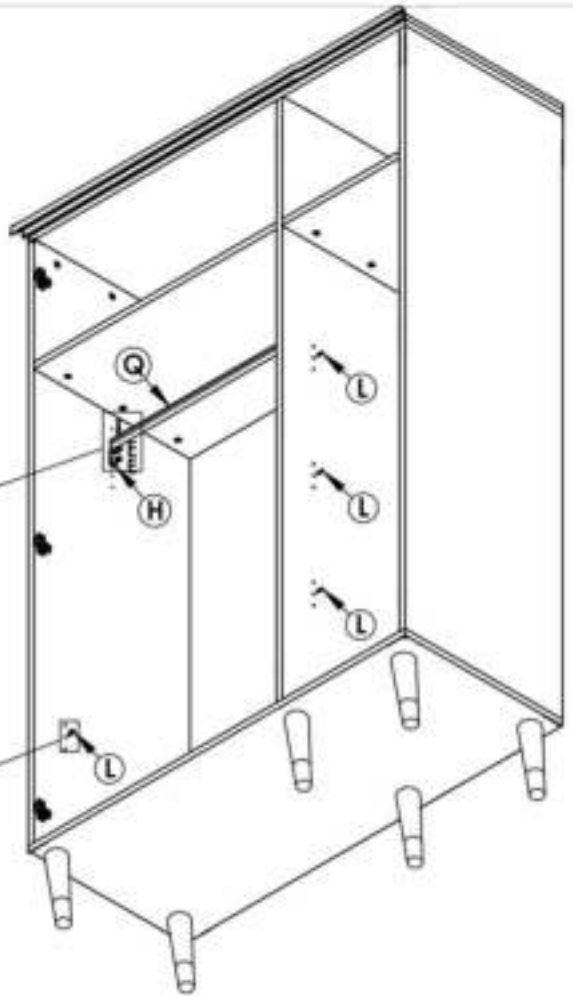
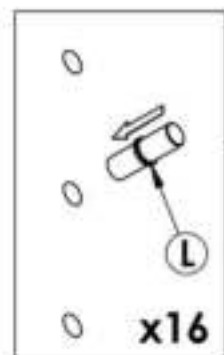
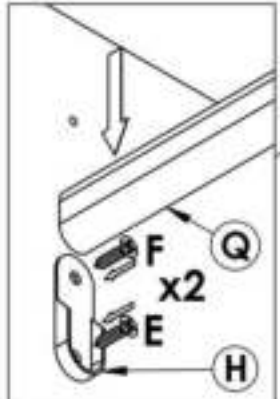
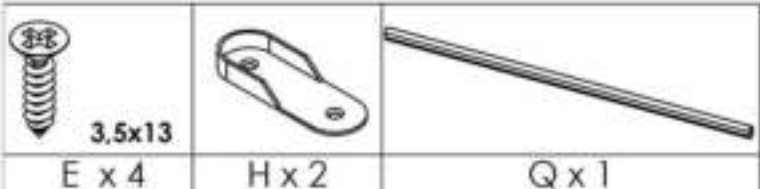
STEP - 7



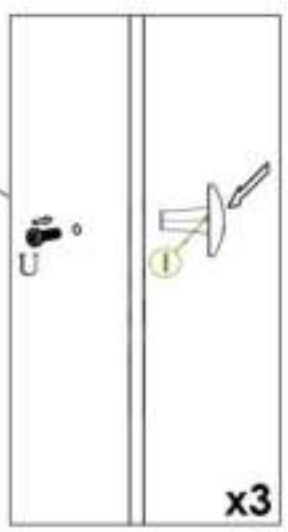
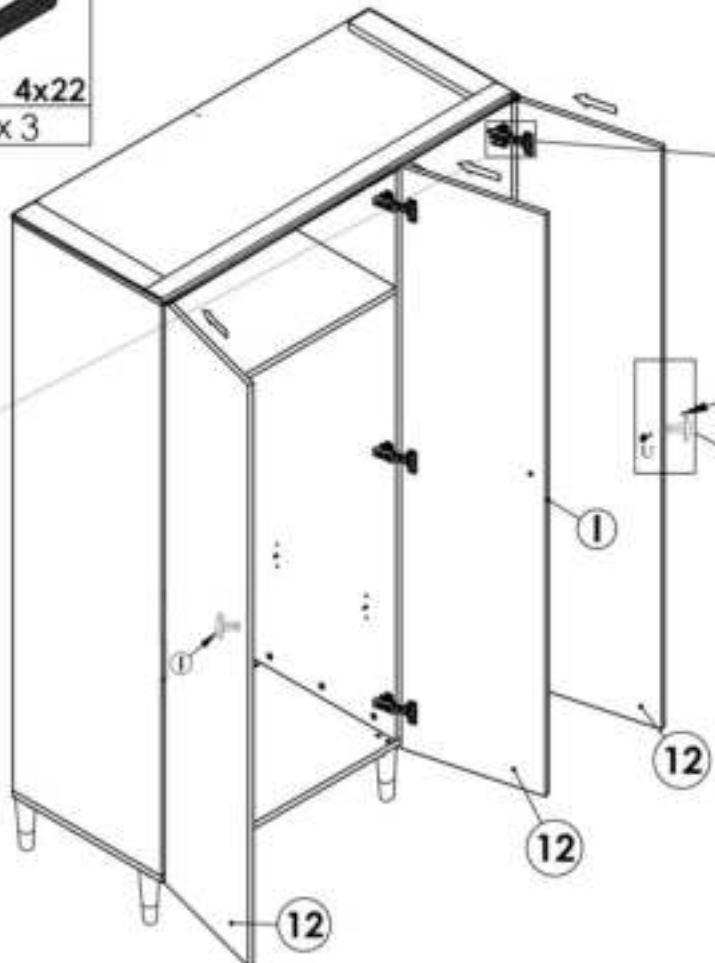
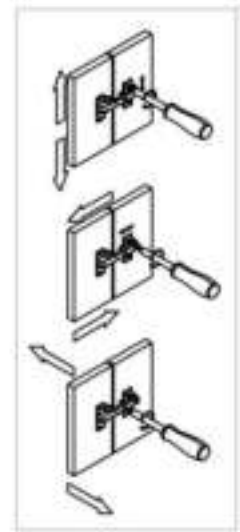
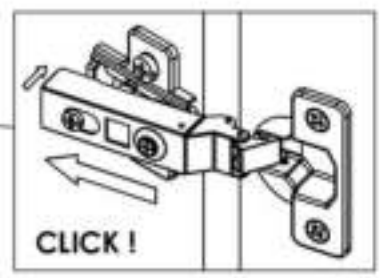
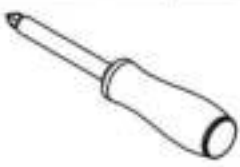
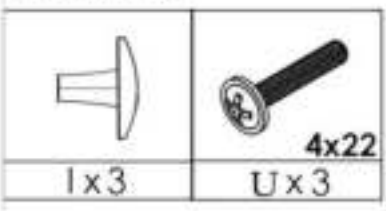
L1=L2







STEP - 8

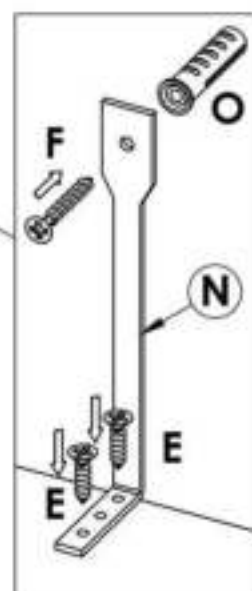
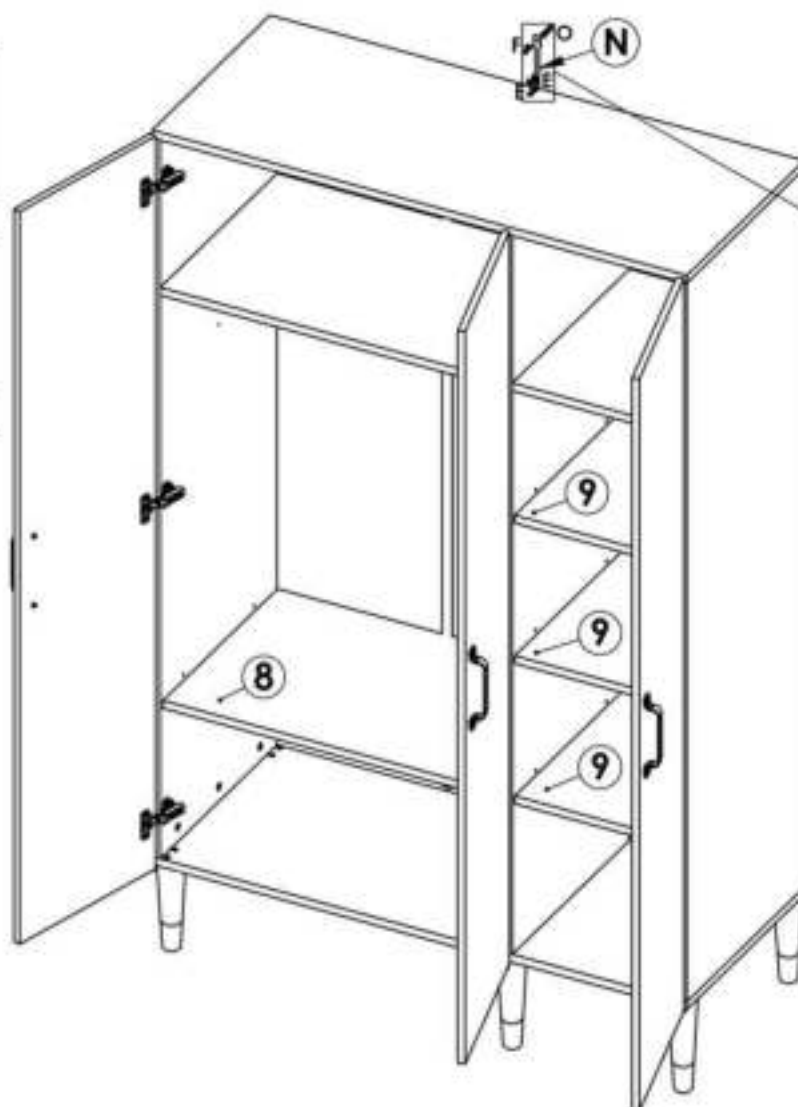


STEP - 9



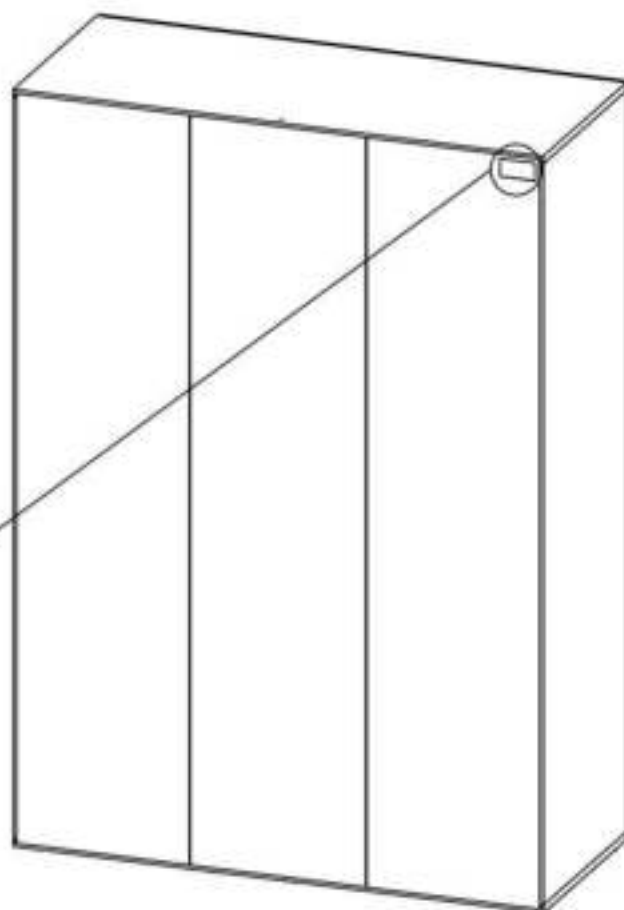
STEP - 10

 3.5x13 Ex2	 Fx1
 Nx1	 Ox1



QC-CODE

- (UK) for service requests
- (NL) voor service vragen
- (FR) pour les demandes de service
- (DE) für Service Anfragen
- (ES) para consultas de servicio
- (IT) per richieste di assistenza



QC-CODE