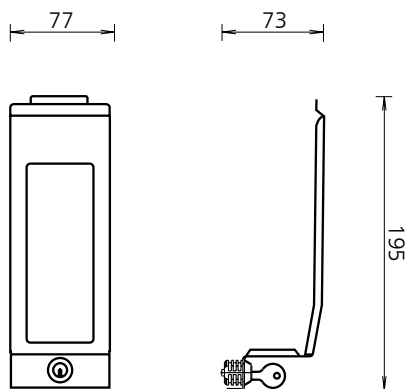




## VF IMP E - VF IMP T Signalfarben

Verschlussblenden für manuelle ingo-man® plus Spender, abschließbar, zum Schutz von Füllgut und Spender vor Diebstahl, mit Sichtfenster, Signalfarben

### VF IMP E Signalfarben



Maße (ca.) in mm

### Produkteigenschaften

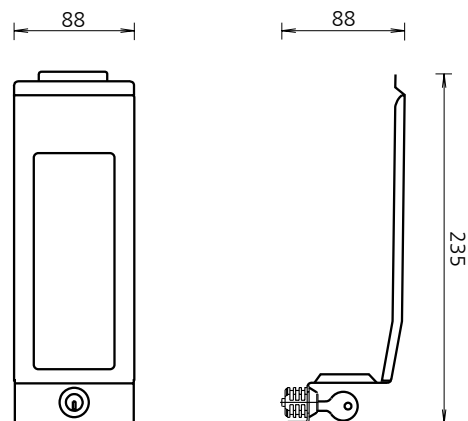
- ▶ Für manuelle ingo-man® plus-Spender
- ▶ Abschließbar
- ▶ Mit Sichtfenster
- ▶ In Signalfarben

### Technische Daten

Material: Aluminium, pulverbeschichtet  
 Schloss: Kunststoff  
 Schlüssel: Metall

Ausschreibungstexte - Siehe Rückseite

### VF IMP T Signalfarben



Maße (ca.) in mm

VF IMP E - VF IMP T Signalfarben/0320/1.2



Technische Änderungen vorbehalten.



**OPHARDT HYGIENE-TECHNIK GmbH + Co. KG**  
 Lindenau 27 | 47661 Issum | Germany  
 Tel.: +49 (0) 28 35 18-10 | Fax +49 (0) 28 35 18-77  
 planer@ophardt.com | www.ophardt.com

# VF IMP E - VF IMP T Signalfarben

Verschlussblenden für manuelle ingo-man® plus Spender,  
abschließbar, zum Schutz von Füllgut und Spender vor Diebstahl,  
mit Sichtfenster, Signalfarben

## Ausschreibungstexte

**ingo-man® plus VF IMP E P leuchtrot**  
**Art.-Nr. 1418341**

. . . Stück Verschlussblende für 500 ml ingo-man® plus  
Spender, aus leuchtrot pulverbeschichtetem  
Aluminium, mit Sichtfenster, abschließbar,  
zum Schutz von Füllgut und Spender vor Diebstahl

**ingo-man® plus VF IMP E P leuchtgelb**  
**Art.-Nr. 1418342**

. . . Stück Verschlussblende für 500 ml ingo-man® plus  
Spender, aus leuchtgelb pulverbeschichtetem  
Aluminium, mit Sichtfenster, abschließbar,  
zum Schutz von Füllgut und Spender vor Diebstahl

**ingo-man® plus VF IMP E P leuchthellorange**  
**Art.-Nr. 1418343**

. . . Stück Verschlussblende für 500 ml ingo-man® plus  
Spender, aus leuchthellorange  
pulverbeschichtetem Aluminium,  
mit Sichtfenster, abschließbar,  
zum Schutz von Füllgut und Spender vor Diebstahl

**ingo-man® plus VF IMP T P leuchtrot**  
**Art.-Nr. 1418344**

. . . Stück Verschlussblende für 1000 ml ingo-man® plus  
Spender, aus leuchtrot pulverbeschichtetem  
Aluminium, mit Sichtfenster, abschließbar,  
zum Schutz von Füllgut und Spender vor Diebstahl

**ingo-man® plus VF IMP T P leuchtgelb**  
**Art.-Nr. 1418345**

. . . Stück Verschlussblende für 1000 ml ingo-man® plus  
Spender, aus leuchtgelb pulverbeschichtetem  
Aluminium, mit Sichtfenster, abschließbar,  
zum Schutz von Füllgut und Spender vor Diebstahl

**ingo-man® plus VF IMP T P leuchthellorange**  
**Art.-Nr. 1418346**

. . . Stück Verschlussblende für 1000 ml ingo-man® plus  
Spender, aus leuchthellorange  
pulverbeschichtetem Aluminium,  
mit Sichtfenster, abschließbar,  
zum Schutz von Füllgut und Spender vor Diebstahl

Fabrikat: **ingo-man® plus**  
Hersteller: OPHARDT HYGIENE-TECHNIK GmbH + Co. KG