

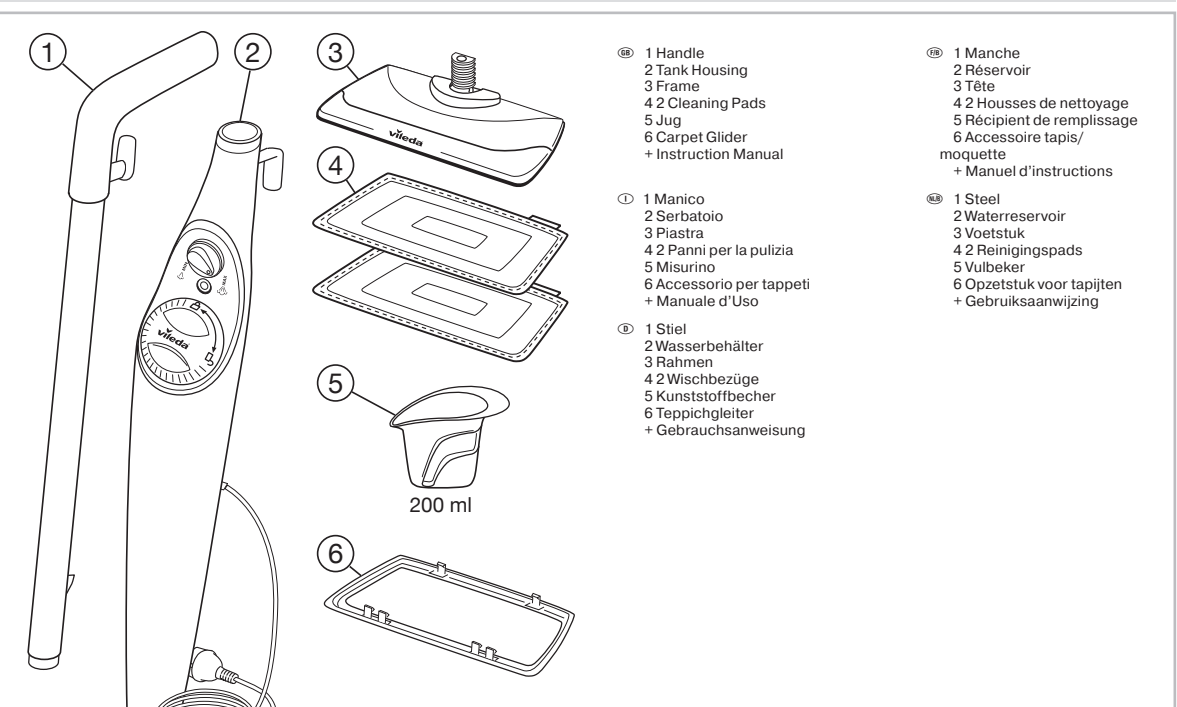
vileda® STEAM XXL

your house e.g. balcony and do not expose to sunlight or rain. • The appliance shall not be left unattended while it is connected to the supply mains. • Do not leave the appliance connected to an electrical plug when not in use. • Never pull the cable to disconnect the appliance from the socket. Keep the appliance lead away from heat, oil and sharp edges. • Do not handle the appliance with wet hands, especially when plugged into the electrical socket. • Never touch the mains plug and the socket with wet hands. • Do not pull or carry by cord, use cord as a handle, close door on cord, pull cord around sharp corners or expose cord to heated surfaces. • Do not use appliance in an enclosed space filled with vapour given off by oil-based paint thinner, some moth-proofing substances, flammable dust, or other explosive or toxic vapours. Do not leave the running product standing still on the floor, always keep it moving. Never leave the product with a hot and / or wet pad in direct contact with the floor after use. We also recommend that you check the use and care instructions from the floor manufacturer. **⚠ Danger!** Never put aromatic, alcoholic or detergent products into the water tank, as this may damage the appliance or make it unsafe for use. **⚠** The appliance emits very hot steam. This means that the cleaning pad area gets very hot during use. • Caution! Always wear suitable shoes when using the appliance and when changing the accessories on your Vileda STEAM XXL. Do not wear slippers or open toed footwear. **⚠** Do not open the water tank cap when the appliance is plugged into the electrical socket or immediately after the product has heated up. • Open the tank only when the product is standing upright and stable. **⚠** Close the water tank cap carefully after filling or re-filling with water by turning it 90 degrees clockwise to the lock position. • For floor use only; do not use the unit upside down. This appliance is intended for indoor household use only. • Do not use in swimming pools containing water. • Unplug the appliance and allow to cool before cleaning it. • When not in use, the appliance should be stored in a dry place, in an upright position. • Children should not have access to stored appliances. • Unplug the appliance and allow to cool before performing any maintenance. The appliance has to be unplugged after use and before carrying out user maintenance on the appliance. • The appliance may not be used in areas where a risk of explosion is present. • The device should not be used to clean electrical appliances such as oven, exhaust, micro-wave, televisions, hair-dryer, electrical heating systems, etc. • Never touch the STEAM XXL jet with hands. • Never try to open the product e.g. by opening the screws.



● INSTRUCTION MANUAL AND WARNINGS
 ○ MANUALE DI ISTRUZIONI E AVVERTENZE
 ● GEBRAUCHSANWEISUNG UND WARNHINWEISE
 ○ MODE D'EMPLOI ET AVERTISSEMENTS
 ● GEBRUIKSAANWIZING EN WAARSCHUWINGEN

Unit parts • Componenti • Inhalt • Pièces • Onderdelen van het toestel



- 1 Handle
- 2 Steam nozzle
- 3 Frame
- 4 Cleaning Pad
- 5 Jug
- 6 Carpet Glider
- 7 Instruction Manual
- 8 Motor
- 9 Wheel
- 10 Steamroller
- 11 Steamroller brush
- 12 Wheel cover
- 13 Steamroller cover
- 14 Steamroller brush
- 15 Wheel cover
- 16 Steamroller cover
- 17 Steamroller brush
- 18 Wheel cover
- 19 Steamroller cover
- 20 Steamroller brush
- 21 Wheel cover
- 22 Steamroller cover
- 23 Steamroller brush
- 24 Wheel cover
- 25 Steamroller cover
- 26 Steamroller brush
- 27 Wheel cover
- 28 Steamroller cover
- 29 Steamroller brush
- 30 Wheel cover
- 31 Steamroller cover
- 32 Steamroller brush
- 33 Wheel cover
- 34 Steamroller cover
- 35 Steamroller brush
- 36 Wheel cover
- 37 Steamroller cover
- 38 Steamroller brush
- 39 Wheel cover
- 40 Steamroller cover
- 41 Steamroller brush
- 42 Wheel cover
- 43 Steamroller cover
- 44 Steamroller brush
- 45 Wheel cover
- 46 Steamroller cover
- 47 Steamroller brush
- 48 Wheel cover
- 49 Steamroller cover
- 50 Steamroller brush
- 51 Wheel cover
- 52 Steamroller cover
- 53 Steamroller brush
- 54 Wheel cover
- 55 Steamroller cover
- 56 Steamroller brush
- 57 Wheel cover
- 58 Steamroller cover
- 59 Steamroller brush
- 60 Wheel cover
- 61 Steamroller cover
- 62 Steamroller brush
- 63 Wheel cover
- 64 Steamroller cover
- 65 Steamroller brush
- 66 Wheel cover
- 67 Steamroller cover
- 68 Steamroller brush
- 69 Wheel cover
- 70 Steamroller cover
- 71 Steamroller brush
- 72 Wheel cover
- 73 Steamroller cover
- 74 Steamroller brush
- 75 Wheel cover
- 76 Steamroller cover
- 77 Steamroller brush
- 78 Wheel cover
- 79 Steamroller cover
- 80 Steamroller brush
- 81 Wheel cover
- 82 Steamroller cover
- 83 Steamroller brush
- 84 Wheel cover
- 85 Steamroller cover
- 86 Steamroller brush
- 87 Wheel cover
- 88 Steamroller cover
- 89 Steamroller brush
- 90 Wheel cover
- 91 Steamroller cover
- 92 Steamroller brush
- 93 Wheel cover
- 94 Steamroller cover
- 95 Steamroller brush
- 96 Wheel cover
- 97 Steamroller cover
- 98 Steamroller brush
- 99 Wheel cover
- 100 Steamroller cover
- 101 Steamroller brush
- 102 Wheel cover
- 103 Steamroller cover
- 104 Steamroller brush
- 105 Wheel cover
- 106 Steamroller cover
- 107 Steamroller brush
- 108 Wheel cover
- 109 Steamroller cover
- 110 Steamroller brush
- 111 Wheel cover
- 112 Steamroller cover
- 113 Steamroller brush
- 114 Wheel cover
- 115 Steamroller cover
- 116 Steamroller brush
- 117 Wheel cover
- 118 Steamroller cover
- 119 Steamroller brush
- 120 Wheel cover
- 121 Steamroller cover
- 122 Steamroller brush
- 123 Wheel cover
- 124 Steamroller cover
- 125 Steamroller brush
- 126 Wheel cover
- 127 Steamroller cover
- 128 Steamroller brush
- 129 Wheel cover
- 130 Steamroller cover
- 131 Steamroller brush
- 132 Wheel cover
- 133 Steamroller cover
- 134 Steamroller brush
- 135 Wheel cover
- 136 Steamroller cover
- 137 Steamroller brush
- 138 Wheel cover
- 139 Steamroller cover
- 140 Steamroller brush
- 141 Wheel cover
- 142 Steamroller cover
- 143 Steamroller brush
- 144 Wheel cover
- 145 Steamroller cover
- 146 Steamroller brush
- 147 Wheel cover
- 148 Steamroller cover
- 149 Steamroller brush
- 150 Wheel cover
- 151 Steamroller cover
- 152 Steamroller brush
- 153 Wheel cover
- 154 Steamroller cover
- 155 Steamroller brush
- 156 Wheel cover
- 157 Steamroller cover
- 158 Steamroller brush
- 159 Wheel cover
- 160 Steamroller cover
- 161 Steamroller brush
- 162 Wheel cover
- 163 Steamroller cover
- 164 Steamroller brush
- 165 Wheel cover
- 166 Steamroller cover
- 167 Steamroller brush
- 168 Wheel cover
- 169 Steamroller cover
- 170 Steamroller brush
- 171 Wheel cover
- 172 Steamroller cover
- 173 Steamroller brush
- 174 Wheel cover
- 175 Steamroller cover
- 176 Steamroller brush
- 177 Wheel cover
- 178 Steamroller cover
- 179 Steamroller brush
- 180 Wheel cover
- 181 Steamroller cover
- 182 Steamroller brush
- 183 Wheel cover
- 184 Steamroller cover
- 185 Steamroller brush
- 186 Wheel cover
- 187 Steamroller cover
- 188 Steamroller brush
- 189 Wheel cover
- 190 Steamroller cover
- 191 Steamroller brush
- 192 Wheel cover
- 193 Steamroller cover
- 194 Steamroller brush
- 195 Wheel cover
- 196 Steamroller cover
- 197 Steamroller brush
- 198 Wheel cover
- 199 Steamroller cover
- 200 Steamroller brush

● Intended use is described in this manual. The use of any accessory or attachment or the performance of any operation with this appliance other than those recommended in this instruction manual may present a risk of personal injury. This appliance can be used by persons with reduced physical, sensory or mental capabilities or lack of experience and knowledge if they have been given supervision or instruction concerning use of the appliance in a safe way and understand the hazards involved. Children shall not play with the appliance. Cleaning and user maintenance shall not be made by children without supervision. Keep the appliance out of reach of children when it is energized or cooling down. • Additional residual risks may arise when using the appliance which may not be included in the enclosed safety warnings. These risks can arise from misuse, prolonged use etc. Use only with the manufacturers recommended attachments.

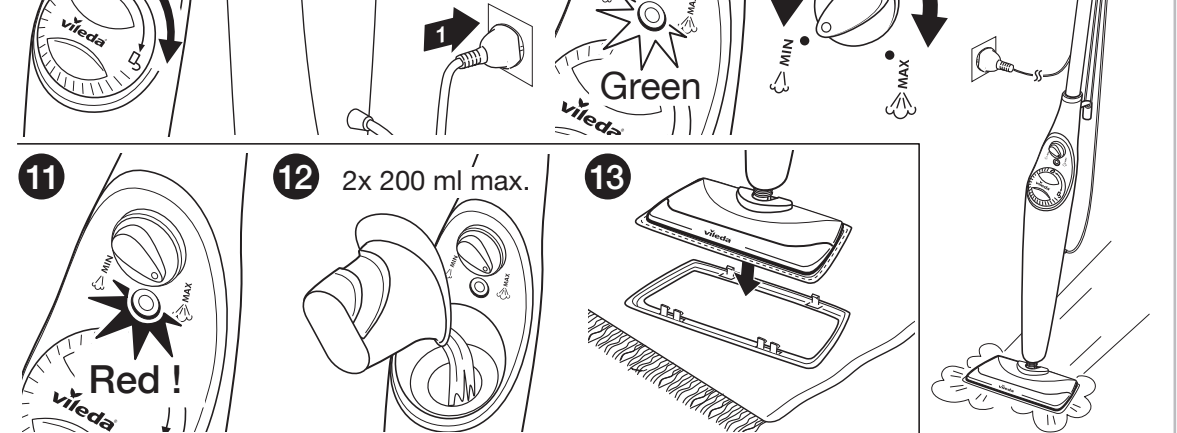
PERSONAL SAFETY

• The appliance must only be connected to an electrical supply which has been installed in accordance with IEC 60364. The appliance must only be connected to alternating current. The voltage must correspond with the type plate on the appliance. • The appliance must only be used with the power cord provided with the appliance. • Before use, check the appliance for damaged or defective parts. • Before use, regularly check the power cord for signs of damage or ageing. If the supply cord is damaged, it must be replaced by the manufacturer, its service agent or similarly qualified persons in order to avoid a hazard. • The appliance is not to be used if it has been dropped, if there are visible signs of damage or if it is leaking. • Do not abuse the power cord. Never carry the appliance by the cord. • Keep the power cord away from hot surfaces and sharp edges. • Unplug the power cord from the socket before storing the appliance. • Never attempt to remove or replace any parts other than those specified in this manual. • In an emergency situation contact professional help immediately! **⚠** If the home security circuit breaker activates whilst using the appliance, disconnect product immediately and contact the customer support centre (beware of the risk of electrical shock).

SAFETY DEVICES

• The appliance must only be connected to an electrical supply which has been installed in accordance with IEC 60364. The appliance must only be connected to alternating current. The voltage must correspond with the type plate on the appliance. • The appliance must only be used with the power cord provided with the appliance. • Before use, check the appliance for damaged or defective parts. • Before use, regularly check the power cord for signs of damage or ageing. If the supply cord is damaged, it must be replaced by the manufacturer, its service agent or similarly qualified persons in order to avoid a hazard. • The appliance is not to be used if it has been dropped, if there are visible signs of damage or if it is leaking. • Do not abuse the power cord. Never carry the appliance by the cord. • Keep the power cord away from hot surfaces and sharp edges. • Unplug the power cord from the socket before storing the appliance. • Never attempt to remove or replace any parts other than those specified in this manual. • In an emergency situation contact professional help immediately! **⚠** If the home security circuit breaker activates whilst using the appliance, disconnect product immediately and contact the customer support centre (beware of the risk of electrical shock).

OPERATION • Funzionamento • Anwendung des Gerätes • Fonctionnement • Werking



Thank you for purchasing our new Vileda Steam XXL!

This manual represents an indispensable guide for the correct and safe use of the Vileda STEAM XXL. Therefore, you should read all the instructions before using the product for the first time because it contains information necessary to ensure that the product can be used in compliance with safety standards and environmental protection for the entire period of product usage. Retain this document for future reference. Instructions also available on: www.vileda.com. This appliance is intended for indoor private household use only.

SYMBOLS IN THE OPERATING INSTRUCTIONS

⚠ Danger - Immediate danger that can cause severe injury or death.
⚠ Warning - Possible hazardous situation that could lead to severe injury or even death.
⚠ Caution - Possible hazardous situation that could lead to mild injury to persons or damage to property.

SYMBOLS ON THE MACHINE

⚠ Warning: Danger of scalding.

GENERAL WARNINGS

Read all instructions carefully before use. IGNORING THE FOLLOWING INSTRUCTIONS CAN CAUSE DANGER TO HEALTH AND SAFETY AS IT MAY CAUSE FIRE, ELECTRIC SHOCK AND SERIOUS INJURY. **⚠ Caution!** Do not use on unsealed wood or unsealed laminate floors. On surfaces that have been treated with varnish, wax or even some un-waxed floors, the sheen may be removed by the heat. It is always recommended to test an isolated area of the surface to be cleaned before proceeding. **⚠ HEALTH AND SAFETY WARNINGS**

⚠ Pericolo - Pericolo immediato che può provocare lesioni gravi o morte.
⚠ Avvertenza - Possibile situazione di pericolo che può provocare lesioni gravi o morte.
⚠ Attenzione - Possibile situazione di pericolo che può provocare lievi danni a persone o cose.

SIMBOLI PRESENTI NELLA MACCHINA

⚠ Attenzione: Pericolo di scottature.

AVVERTENZE GENERALI

Leggere attentamente le istruzioni prima dell'uso. IL MANCATO RISPETTO DELLE SEGUENTI ISTRUZIONI PUO' ESSERE FONTE DI PERICOLI PER LA SALUTE E LA SICUREZZA IN QUANTO PUO' ESSERE CAUSA DI INCENDIO, SHOCK ELETTRICO E INFORTUNI GRAVI. **⚠ Attenzione!** Non utilizzare su legno non sigillato o su pavimenti in laminato non sigillato. • Su superfici trattate con vernice, cera o anche su alcuni pavimenti non cerati, il calore potrebbe rimuovere la lucentezza. Si raccomanda sempre di provare il prodotto su una zona isolata della superficie da pulire, prima di procedere sull'intera area.

AVVERTENZE PER LA SALUTE E LA SICUREZZA

• Non immergere il prodotto in acqua o altri liquidi, specialmente quando è collegato alla presa di corrente. • Non dirigere il getto liquido caldo o lo STEAM XXL verso persone, animali, apparecchi elettrici o prese elettriche. Il liquido o STEAM XXL non devono essere diretti verso apparecchi contenenti componenti elettrici, come ad esempio l'interno del forno. • Non conservare all'aperto, es. balcone, e non esporre alla luce del sole o alla pioggia. • L'apparecchio non deve essere lasciato incustodito quando è collegato alla presa di corrente. • Non lasciare l'apparecchio collegato ad una presa elettrica quando non è in uso. • Non tirare il cavo per scollegare l'apparecchio dalla presa. Mantenere l'apparecchio lontano da fonti di calore, combustibili e spigoli taglienti. • Non maneggiare l'apparecchio con le mani bagnate, specialmente se collegato alla presa elettrica. • Non toccare la presa elettrica o la spina con le mani bagnate. • Non tirare il cavo e non trascinare l'apparecchio tenendolo per il cavo; non utilizzare il cavo come manico; non incastrare il cavo sotto le porte; non trascinare il cavo attorno ad angoli taglienti e tenerlo lontano da superfici calde. • Non utilizzare l'apparecchio in spazi chiusi pieni di vapore emesso da diluenti per vernice derivati dal petrolio, sostanze anti-risma, polveri infiammabili, o altri vapori esplosivi o tossici. Non lasciare il prodotto in funzione fermo sul pavimento, mantenerlo sempre in movimento. Non lasciare il prodotto con il panno caldo e/o bagnato a diretto contatto con il pavimento dopo l'uso. Si raccomanda inoltre di consultare le istruzioni d'uso e manutenzione fornite dal produttore del pavimento. **⚠ Pericolo!** Non inserire sostanze aromatiche, alcoliche o detergenti nel serbatoio dell'acqua, poiché potrebbero danneggiare l'apparecchio o renderne pericoloso il suo uso. **⚠** L'apparecchio emettere vapore rovente. Questo significa che l'area attorno al panno diventa molto calda durante l'uso. • Attenzione! Indossare sempre delle scarpe adatte durante l'utilizzo dell'apparecchio ed il cambio degli accessori di Vileda STEAM XXL. Non indossare pantofole, ciabatte o calzature aperte. **⚠** Non aprire il tappo del serbatoio dell'acqua mentre l'apparecchio è collegato alla presa elettrica o subito dopo che il prodotto si è riscaldato. • Aprire il tappo del serbatoio solo quando il prodotto è in posizione verticale e stabile. **⚠** Chiudere il tappo del serbatoio con cura dopo averlo riempito o rabboccato con acqua, girandolo di 90 gradi in senso orario fino alla posizione di blocco. • Utilizzare solo per la pulizia dei pavimenti; non utilizzare il prodotto capovolto. Questo apparecchio è destinato esclusivamente ad un uso domestico. • Non utilizzare in piscine contenenti acqua. • Scollegare l'apparecchio e lasciarlo raffreddare prima di pulirlo. • Quando non è in uso, l'apparecchio deve essere conservato in luogo asciutto ed in posizione verticale. Tenere lontano dalla portata dei bambini. • Scollegare l'apparecchio e lasciarlo raffreddare prima di eseguire qualsiasi operazione di manutenzione. L'apparecchio deve essere scollegato dopo l'uso e prima che l'utente esegua operazioni di manutenzione su di esso. • L'apparecchio non deve essere utilizzato in zone in cui vi è un rischio di esplosione. • L'apparecchio non deve essere utilizzato per pulire dispositivi elettrici come forno, microonde, scariichi, televisori, asciugacapelli, impianti elettrici, ecc. • Non toccare il getto di vapore di STEAM XXL con le mani. • Non tentare di aprire il prodotto, es. svitando le viti.

SICUREZZA PERSONALE

• La destinazione d'uso è indicata in questo manuale. L'utilizzo di accessori o ricambi o l'esecuzione di un'operazione con questo apparecchio diversi da quelli raccomandati nel presente manuale di istruzioni può provocare il rischio di infortuni. Questo apparecchio può essere utilizzato da persone inesperte o con ridotte capacità fisiche, sensoriali o mentali, purché vengano supervisionate o abbiano ricevuto istruzioni sull'uso sicuro dell'apparecchio, in modo tale che comprendano i potenziali pericoli. Impedire che i bambini giochino con l'apparecchio. La pulizia e la manutenzione non devono essere eseguite dai bambini. Mantenere l'apparecchio lontano dalla portata dei bambini quando è in funzione o durante il raffreddamento. • Qualsiasi utilizzo del prodotto non indicato nel presente manuale di sicurezza potrebbe essere fonte di ulteriori pericoli. Questi rischi possono essere dovuti ad uso improprio, prolungato ecc. Utilizzare solo ricambi consigliati dal produttore.

SICUREZZA ELETTRICA

• L'apparecchio deve essere collegato esclusivamente ad impianti elettrici installati conformemente ad IEC 60364. L'apparecchio deve essere collegato esclusivamente alla corrente alternata. Il voltaggio deve corrispondere a quello indicato sulla targhetta presente sull'apparecchio. • L'apparecchio deve essere utilizzato esclusivamente con il cavo di alimentazione in dotazione con l'apparecchio. • Prima dell'uso, verificare che non vi siano componenti del dispositivo danneggiati o difettosi. • Prima dell'uso, verificare regolarmente che il cavo di alimentazione non presenti segni di danneggiamento o usura. Se il cavo di alimentazione risulta danneggiato, deve essere sostituito dal produttore, dal suo servizio assistenza o da altre persone qualificate, per evitare pericoli. • L'apparecchio non deve essere utilizzato in seguito a cadute, se presenta segni visibili di danneggiamento o se presenta perdite. • Non maltrattare il cavo di alimentazione. Non trascinare l'apparecchio per il cavo. • Mantenere il cavo di alimentazione lontano da superfici calde e spigoli vivi. • Scollegare il cavo di alimentazione dalla presa prima di riporre l'apparecchio. • Non tentare di rimuovere o sostituire componenti diversi da quelli specificati nel presente manuale. • In caso di emergenza, contattare immediatamente un professionista! **⚠** Se il salvavita si attiva mentre l'apparecchio è in uso, scollegarlo immediatamente e contattare il servizio di assistenza clienti (prestare attenzione al rischio di shock elettrico).

REPARAZIONI

• Non utilizzare l'apparecchio se il cavo di alimentazione o della presa sono danneggiati o difettosi. • Le riparazioni devono essere eseguite solo da un tecnico o da una persona adeguatamente qualificata, conformemente alle norme di sicurezza vigenti. Le riparazioni eseguite da persone non qualificate possono essere pericolose. • Non apportare alcuna modifica all'apparecchio per evitare il rischio di infortuni.

DISPOSITIVI DI SICUREZZA

I dispositivi di sicurezza proteggono l'utilizzatore del prodotto e non devono essere modificati o manomessi. Il termostato di sicurezza spegne l'apparecchio in caso di guasto al termostato del boiler e in caso di surriscaldamento dell'apparecchio. In caso di problemi, contattare il servizio clienti locale Vileda.

MONTAGGIO E RIMOZIONE DEL PANNO

1. Prima di tentare di eseguire una delle seguenti operazioni, assicurarsi che l'apparecchio sia scollegato dalla presa e che si sia raffreddato. **⚠** Inserire il panno nel corpo principale fino a quando non si sente un clic. **⚠** Posizionare il panno per la pulizia sul davanti, con il lato del vapore rivolto verso l'alto. • Premere leggermente la spalla per allineare il panno con il corpo principale. Assicurarsi che il panno sia correttamente inserito nel corpo del panno. • Attendere che il panno si raffreddi prima di rimuoverlo. • Rimuovere il panno dalla piastrina direttamente con le mani. • Pericoloso! È possibile che dagli accessori possano uscire vapore e liquido. • Non tentare di rimuovere il panno con il corpo principale. • Assicurarsi che il panno sia correttamente inserito nel corpo del panno. • Attendere che il panno si raffreddi prima di rimuoverlo. • Rimuovere il panno dalla piastrina direttamente con le mani. • Pericoloso! È possibile che dagli accessori possano uscire vapore e liquido. • Non tentare di rimuovere il panno con il corpo principale. • Assicurarsi che il panno sia correttamente inserito nel corpo del panno. • Attendere che il panno si raffreddi prima di rimuoverlo. • Rimuovere il panno dalla piastrina direttamente con le mani. • Pericoloso! È possibile che dagli accessori possano uscire vapore e liquido. • Non tentare di rimuovere il panno con il corpo principale. • Assicurarsi che il panno sia correttamente inserito nel corpo del panno. • Attendere che il panno si raffreddi prima di rimuoverlo. • Rimuovere il panno dalla piastrina direttamente con le mani. • Pericoloso! È possibile che dagli accessori possano uscire vapore e liquido. • Non tentare di rimuovere il panno con il corpo principale. • Assicurarsi che il panno sia correttamente inserito nel corpo del panno. • Attendere che il panno si raffreddi prima di rimuoverlo. • Rimuovere il panno dalla piastrina direttamente con le mani. • Pericoloso! È possibile che dagli accessori possano uscire vapore e liquido. • Non tentare di rimuovere il panno con il corpo principale. • Assicurarsi che il panno sia correttamente inserito nel corpo del panno. • Attendere che il panno si raffreddi prima di rimuoverlo. • Rimuovere il panno dalla piastrina direttamente con le mani. • Pericoloso! È possibile che dagli accessori possano uscire vapore e liquido. • Non tentare di rimuovere il panno con il corpo principale. • Assicurarsi che il panno sia correttamente inserito nel corpo del panno. • Attendere che il panno si raffreddi prima di rimuoverlo. • Rimuovere il panno dalla piastrina direttamente con le mani. • Pericoloso! È possibile che dagli accessori possano uscire vapore e liquido. • Non tentare di rimuovere il panno con il corpo principale. • Assicurarsi che il panno sia correttamente inserito nel corpo del panno. • Attendere che il panno si raffreddi prima di rimuoverlo. • Rimuovere il panno dalla piastrina direttamente con le mani. • Pericoloso! È possibile che dagli accessori possano uscire vapore e liquido. • Non tentare di rimuovere il panno con il corpo principale. • Assicurarsi che il panno sia correttamente inserito nel corpo del panno. • Attendere che il panno si raffreddi prima di rimuoverlo. • Rimuovere il panno dalla piastrina direttamente con le mani. • Pericoloso! È possibile che dagli accessori possano uscire vapore e liquido. • Non tentare di rimuovere il panno con il corpo principale. • Assicurarsi che il panno sia correttamente inserito nel corpo del panno. • Attendere che il panno si raffreddi prima di rimuoverlo. • Rimuovere il panno dalla piastrina direttamente con le mani. • Pericoloso! È possibile che dagli accessori possano uscire vapore e liquido. • Non tentare di rimuovere il panno con il corpo principale. • Assicurarsi che il panno sia correttamente inserito nel corpo del panno. • Attendere che il panno si raffreddi prima di rimuoverlo. • Rimuovere il panno dalla piastrina direttamente con le mani. • Pericoloso! È possibile che dagli accessori possano uscire vapore e liquido. • Non tentare di rimuovere il panno con il corpo principale. • Assicurarsi che il panno sia correttamente inserito nel corpo del panno. • Attendere che il panno si raffreddi prima di rimuoverlo. • Rimuovere il panno dalla piastrina direttamente con le mani. • Pericoloso! È possibile che dagli accessori possano uscire vapore e liquido. • Non tentare di rimuovere il panno con il corpo principale. • Assicurarsi che il panno sia correttamente inserito nel corpo del panno. • Attendere che il panno si raffreddi prima di rimuoverlo. • Rimuovere il panno dalla piastrina direttamente con le mani. • Pericoloso! È possibile che dagli accessori possano uscire vapore e liquido. • Non tentare di rimuovere il panno con il corpo principale. • Assicurarsi che il panno sia correttamente inserito nel corpo del panno. • Attendere che il panno si raffreddi prima di rimuoverlo. • Rimuovere il panno dalla piastrina direttamente con le mani. • Pericoloso! È possibile che dagli accessori possano uscire vapore e liquido. • Non tentare di rimuovere il panno con il corpo principale. • Assicurarsi che il panno sia correttamente inserito nel corpo del panno. • Attendere che il panno si raffreddi prima di rimuoverlo. • Rimuovere il panno dalla piastrina direttamente con le mani. • Pericoloso! È possibile che dagli accessori possano uscire vapore e liquido. • Non tentare di rimuovere il panno con il corpo principale. • Assicurarsi che il panno sia correttamente inserito nel corpo del panno. • Attendere che il panno si raffreddi prima di rimuoverlo. • Rimuovere il panno dalla piastrina direttamente con le mani. • Pericoloso! È possibile che dagli accessori possano uscire vapore e liquido. • Non tentare di rimuovere il panno con il corpo principale. • Assicurarsi che il panno sia correttamente inserito nel corpo del panno. • Attendere che il panno si raffreddi prima di rimuoverlo. • Rimuovere il panno dalla piastrina direttamente con le mani. • Pericoloso! È possibile che dagli accessori possano uscire vapore e liquido. • Non tentare di rimuovere il panno con il corpo principale. • Assicurarsi che il panno sia correttamente inserito nel corpo del panno. • Attendere che il panno si raffreddi prima di rimuoverlo. • Rimuovere il panno dalla piastrina direttamente con le mani. • Pericoloso! È possibile che dagli accessori possano uscire vapore e liquido. • Non tentare di rimuovere il panno con il corpo principale. • Assicurarsi che il panno sia correttamente inserito nel corpo del panno. • Attendere che il panno si raffreddi prima di rimuoverlo. • Rimuovere il panno dalla piastrina direttamente con le mani. • Pericoloso! È possibile che dagli accessori possano uscire vapore e liquido. • Non tentare di rimuovere il panno con il corpo principale. • Assicurarsi che il panno sia correttamente inserito nel corpo del panno. • Attendere che il panno si raffreddi prima di rimuoverlo. • Rimuovere il panno dalla piastrina direttamente con le mani. • Pericoloso! È possibile che dagli accessori possano uscire vapore e liquido. • Non tentare di rimuovere il panno con il corpo principale. • Assicurarsi che il panno sia correttamente inserito nel corpo del panno. • Attendere che il panno si raffreddi prima di rimuoverlo. • Rimuovere il panno dalla piastrina direttamente con le mani. • Pericoloso! È possibile che dagli accessori possano uscire vapore e liquido. • Non tentare di rimuovere il panno con il corpo principale. • Assicurarsi che il panno sia correttamente inserito nel corpo del panno. • Attendere che il panno si raffreddi prima di rimuoverlo. • Rimuovere il panno dalla piastrina direttamente con le mani. • Pericoloso! È possibile che dagli accessori possano uscire vapore e liquido. • Non tentare di rimuovere il panno con il corpo principale. • Assicurarsi che il panno sia correttamente inserito nel corpo del panno. • Attendere che il panno si raffreddi prima di rimuoverlo. • Rimuovere il panno dalla piastrina direttamente con le mani. • Pericoloso! È possibile che dagli accessori possano uscire vapore e liquido. • Non tentare di rimuovere il panno con il corpo principale. • Assicurarsi che il panno sia correttamente inserito nel corpo del panno. • Attendere che il panno si raffreddi prima di rimuoverlo. • Rimuovere il panno dalla piastrina direttamente con le mani. • Pericoloso! È possibile che dagli accessori possano uscire vapore e liquido. • Non tentare di rimuovere il panno con il corpo principale. • Assicurarsi che il panno sia correttamente inserito nel corpo del panno. • Attendere che il panno si raffreddi prima di rimuoverlo. • Rimuovere il panno dalla piastrina direttamente con le mani. • Pericoloso! È possibile che dagli accessori possano uscire vapore e liquido. • Non tentare di rimuovere il panno con il corpo principale. • Assicurarsi che il panno sia correttamente inserito nel corpo del panno. • Attendere che il panno si raffreddi prima di rimuoverlo. • Rimuovere il panno dalla piastrina direttamente con le mani. • Pericoloso! È possibile che dagli accessori possano uscire vapore e liquido. • Non tentare di rimuovere il panno con il corpo principale. • Assicurarsi che il panno sia correttamente inserito nel corpo del panno. • Attendere che il panno si raffreddi prima di rimuoverlo. • Rimuovere il panno dalla piastrina direttamente con le mani. • Pericoloso! È possibile che dagli accessori possano uscire vapore e liquido. • Non tentare di rimuovere il panno con il corpo principale. • Assicurarsi che il panno sia correttamente inserito nel corpo del panno. • Attendere che il panno si raffreddi prima di rimuoverlo. • Rimuovere il panno dalla piastrina direttamente con le mani. • Pericoloso! È possibile che dagli accessori possano uscire vapore e liquido. • Non tentare di rimuovere il panno con il corpo principale. • Assicurarsi che il panno sia correttamente inserito nel corpo del panno. • Attendere che il panno si raffreddi prima di rimuoverlo. • Rimuovere il panno dalla piastrina direttamente con le mani. • Pericoloso! È possibile che dagli accessori possano uscire vapore e liquido. • Non tentare di rimuovere il panno con il corpo principale. • Assicurarsi che il panno sia correttamente inserito nel corpo del panno. • Attendere che il panno si raffreddi prima di rimuoverlo. • Rimuovere il panno dalla piastrina direttamente con le mani. • Pericoloso! È possibile che dagli accessori possano uscire vapore e liquido. • Non tentare di rimuovere il panno con il corpo principale. • Assicurarsi che il panno sia correttamente inserito nel corpo del panno. • Attendere che il panno si raffreddi prima di rimuoverlo. • Rimuovere il panno dalla piastrina direttamente con le mani. • Pericoloso! È possibile che dagli accessori possano uscire vapore e liquido. • Non tentare di rimuovere il panno con il corpo principale. • Assicurarsi che il panno sia correttamente inserito nel corpo del panno. • Attendere che il panno si raffreddi prima di rimuoverlo. • Rimuovere il panno dalla piastrina direttamente con le mani. • Pericoloso! È possibile che dagli accessori possano uscire vapore e liquido. • Non tentare di rimuovere il panno con il corpo principale. • Assicurarsi che il panno sia correttamente inserito nel corpo del panno. • Attendere che il panno si raffreddi prima di rimuoverlo. • Rimuovere il panno dalla piastrina direttamente con le mani. • Pericoloso! È possibile che dagli accessori possano uscire vapore e liquido. • Non tentare di rimuovere il panno con il corpo principale. • Assicurarsi che il panno sia correttamente inserito nel corpo del panno. • Attendere che il panno si raffreddi prima di rimuoverlo. • Rimuovere il panno dalla piastrina direttamente con le mani. • Pericoloso! È possibile che dagli accessori possano uscire vapore e liquido. • Non tentare di rimuovere il panno con il corpo principale. • Assicurarsi che il panno sia correttamente inserito nel corpo del panno. • Attendere che il panno si raffreddi prima di rimuoverlo. • Rimuovere il panno dalla piastrina direttamente con le mani. • Pericoloso! È possibile che dagli accessori possano uscire vapore e liquido. • Non tentare di rimuovere il panno con il corpo principale. • Assicurarsi che il panno sia correttamente inserito nel corpo del panno. • Attendere che il panno si raffreddi prima di rimuoverlo. • Rimuovere il panno dalla piastrina direttamente con le mani. • Pericoloso! È possibile che dagli accessori possano uscire vapore e liquido. • Non tentare di rimuovere il panno con il corpo principale. • Assicurarsi che il panno sia correttamente inserito nel corpo del panno. • Attendere che il panno si raffreddi prima di rimuoverlo. • Rimuovere il panno dalla piastrina direttamente con le mani. • Pericoloso! È possibile che dagli accessori possano uscire vapore e liquido. • Non tentare di rimuovere il panno con il corpo principale. • Assicurarsi che il panno sia correttamente inserito nel corpo del panno. • Attendere che il panno si raffreddi prima di rimuoverlo. • Rimuovere il panno dalla piastrina direttamente con le mani. • Pericoloso! È possibile che dagli accessori possano uscire vapore e liquido. • Non tentare di rimuovere il panno con il corpo principale. • Assicurarsi che il panno sia correttamente inserito nel corpo del panno. • Attendere che il panno si raffreddi prima di rimuoverlo. • Rimuovere il panno dalla piastrina direttamente con le mani. • Pericoloso! È possibile che dagli accessori possano uscire vapore e liquido. • Non tentare di rimuovere il panno con il corpo principale. • Assicurarsi che il panno sia correttamente inserito nel corpo del panno. • Attendere che il panno si raffreddi prima di rimuoverlo. • Rimuovere il panno dalla piastrina direttamente con le mani. • Pericoloso! È possibile che dagli accessori possano uscire vapore e liquido. • Non tentare di rimuovere il panno con il corpo principale. • Assicurarsi che il panno sia correttamente inserito nel corpo del panno. • Attendere che il panno si raffreddi prima di rimuoverlo. • Rimuovere il panno dalla piastrina direttamente con le mani. • Pericoloso! È possibile che dagli accessori possano uscire vapore e liquido. • Non tentare di rimuovere il panno con il corpo principale. • Assicurarsi che il panno sia correttamente inserito nel corpo del panno. • Attendere che il panno si raffreddi prima di rimuoverlo. • Rimuovere il panno dalla piastrina direttamente con le mani. • Pericoloso! È possibile che dagli accessori possano uscire vapore e liquido. • Non tentare di rimuovere il panno con il corpo principale. • Assicurarsi che il panno sia correttamente inserito nel corpo del panno. • Attendere che il panno si raffreddi prima di rimuoverlo. • Rimuovere il panno dalla piastrina direttamente con le mani. • Pericoloso! È possibile che dagli accessori possano uscire vapore e liquido. • Non tentare di rimuovere il panno con il corpo principale. • Assicurarsi che il panno sia correttamente inserito nel corpo del panno. • Attendere che il panno si raffreddi prima di rimuoverlo. • Rimuovere il panno dalla piastrina direttamente con le mani. • Pericoloso! È possibile che dagli accessori possano uscire vapore e liquido. • Non tentare di rimuovere il panno con il corpo principale. • Assicurarsi che il panno sia correttamente inserito nel corpo del panno. • Attendere che il panno si raffreddi prima di rimuoverlo. • Rimuovere il panno dalla piastrina direttamente con le mani. • Pericoloso! È possibile che dagli accessori possano uscire vapore e liquido. • Non tentare di rimuovere il panno con il corpo principale. • Assicurarsi che il panno sia correttamente inserito nel corpo del panno. • Attendere che il panno si raffreddi prima di rimuoverlo. • Rimuovere il panno dalla piastrina direttamente con le mani. • Pericoloso! È possibile che dagli accessori possano uscire vapore e liquido. • Non tentare di rimuovere il panno con il corpo principale. • Assicurarsi che il panno sia correttamente inserito nel corpo del panno. • Attendere che il panno si raffreddi prima di rimuoverlo. • Rimuovere il panno dalla piastrina direttamente con le mani. • Pericoloso! È possibile che dagli accessori possano uscire vapore e liquido. • Non tentare di rimuovere il panno con il corpo principale. • Assicurarsi che il panno sia correttamente inserito nel corpo del panno. • Attendere che il panno si raffreddi prima di rimuoverlo. • Rimuovere il panno dalla piastrina direttamente con le mani. • Pericoloso! È possibile che dagli accessori possano uscire vapore e liquido. • Non tentare di rimuovere il panno con il corpo principale. • Assicurarsi che il panno sia correttamente inserito nel corpo del panno. • Attendere che il panno si raffreddi prima di rimuoverlo. • Rimuovere il panno dalla piastrina direttamente con le mani. • Pericoloso! È possibile che dagli accessori possano uscire vapore e liquido. • Non tentare di rimuovere il panno con il corpo principale. • Assicurarsi che il panno sia correttamente inserito nel corpo del panno. • Attendere che il panno si raffreddi prima di rimuoverlo. • Rimuovere il panno dalla piastrina direttamente con le mani. • Pericoloso! È possibile che dagli accessori possano uscire vapore e liquido. • Non tentare di rimuovere il panno con il corpo principale. • Assicurarsi che il panno sia correttamente inserito nel corpo del panno. • Attendere che il panno si raffreddi prima di rimuoverlo. • Rimuovere il panno dalla piastrina direttamente con le mani. • Pericoloso! È possibile che dagli accessori possano uscire vapore e liquido. • Non tentare di rimuovere il panno con il corpo principale. • Assicurarsi che il panno sia correttamente inserito nel corpo del panno. • Attendere che il panno si raffreddi prima di rimuoverlo. • Rimuovere il panno dalla piastrina direttamente con le mani. • Pericoloso! È possibile che dagli accessori possano uscire vapore e liquido. • Non tentare di rimuovere il panno con il corpo principale. • Assicurarsi che il panno sia correttamente inserito nel corpo del panno. • Attendere che il panno si raffreddi prima di rimuoverlo. • Rimuovere il panno dalla piastrina direttamente con le mani. • Pericoloso! È possibile che dagli accessori possano uscire vapore e liquido. • Non tentare di rimuovere il panno con il corpo principale. • Assicurarsi che il panno sia correttamente inserito nel corpo del panno. • Attendere che il panno si raffreddi prima di rimuoverlo. • Rimuovere il panno dalla piastrina direttamente con le mani. • Pericoloso! È possibile che dagli accessori possano uscire vapore e liquido. • Non tentare di rimuovere il panno con il corpo principale. • Assicurarsi che il panno sia correttamente inserito nel corpo del panno. • Attendere che il panno si raffreddi prima di rimuoverlo. • Rimuovere il panno dalla piastrina direttamente con le mani. • Pericoloso! È possibile che dagli accessori possano uscire vapore e liquido. • Non tentare di rimuovere il panno con il corpo principale. • Assicurarsi che il panno sia correttamente inserito nel corpo del panno. • Attendere che il panno si raffreddi prima di rimuoverlo. • Rimuovere il panno dalla piastrina direttamente con le mani. • Pericoloso! È possibile che dagli accessori possano uscire vapore e liquido. • Non tentare di rimuovere il panno con il corpo principale. • Assicurarsi che il panno sia correttamente inserito nel corpo del panno. • Attendere che il panno si raffreddi

