

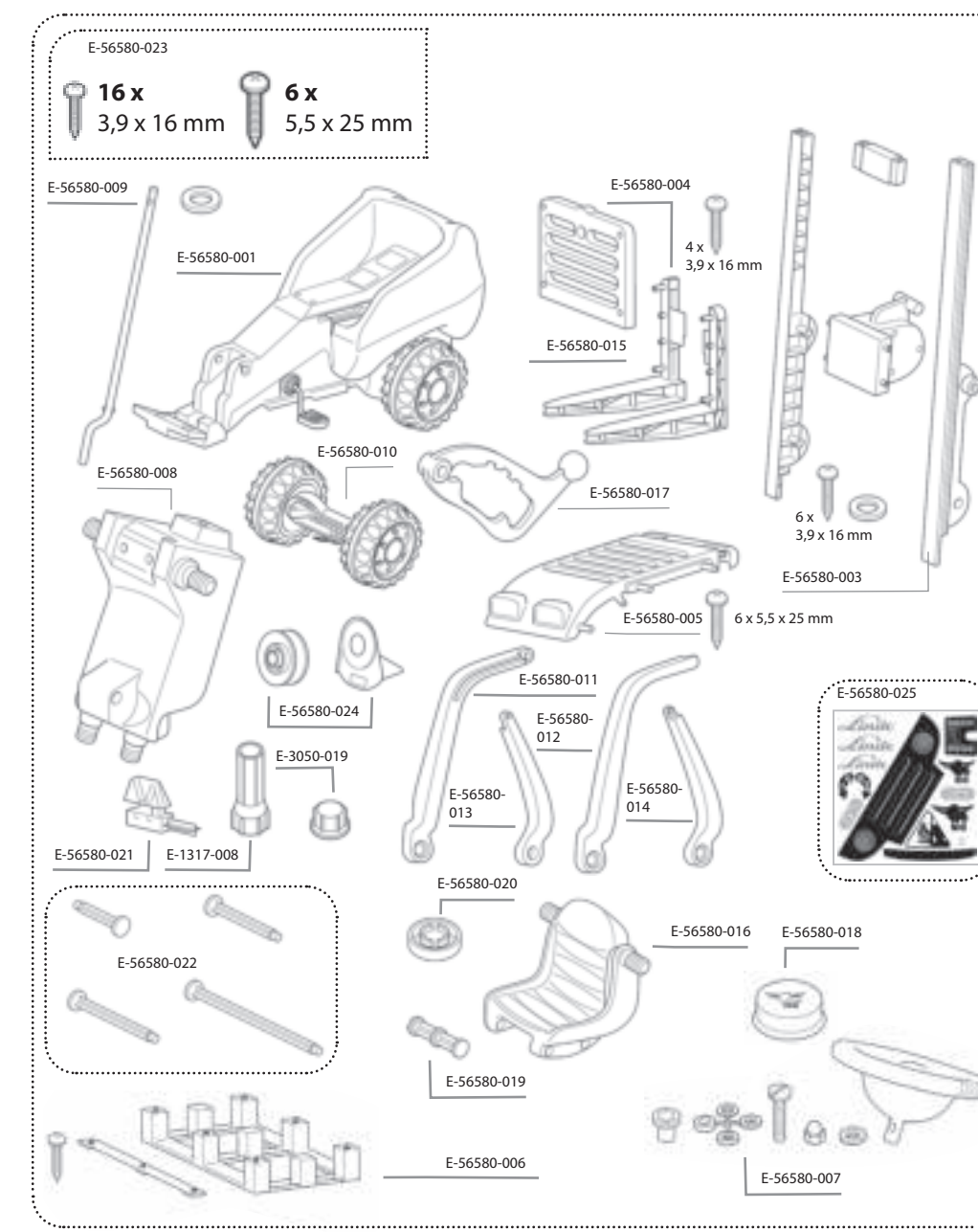
Ersatzteilübersicht/Spare parts overview/ Vue d'ensemble des pièces détachées

I: Tavola dei pezzi di ricambio
NL: Onderdelenlijst
E: Vista general de la pieza de repuesto
P: Vista geral das peças de substituição
DK: Reservelistsoversigt

S: Reservelistsöversikt
FIN: Varaosien yleiskuva
N: Oversikt over reservedeler
H: Põhikaitrész-áttekintés
CZ: Přehled náhradních dílů
PL: Lista części zamiennych

GR: Αντικαταστάσιμη μέρη επίσκεψη
RUS: Преглед замених делова
BG: Преглед на резервните части
TR: Yedek parçaları özeti
RO: Privire de ansamblu asupra pieselor de schimb
UA: Перелік запасних частин

HRV: Pręglad zamjenskih dijelova
SK: Pręhlad náhradných dielov
SL: Pregled na rezervneite delovne
LT: Atsarginių dalių apžvalga
LV: Rezerves daļu pārskats
AR: نظرة عامة على قطع الغيار



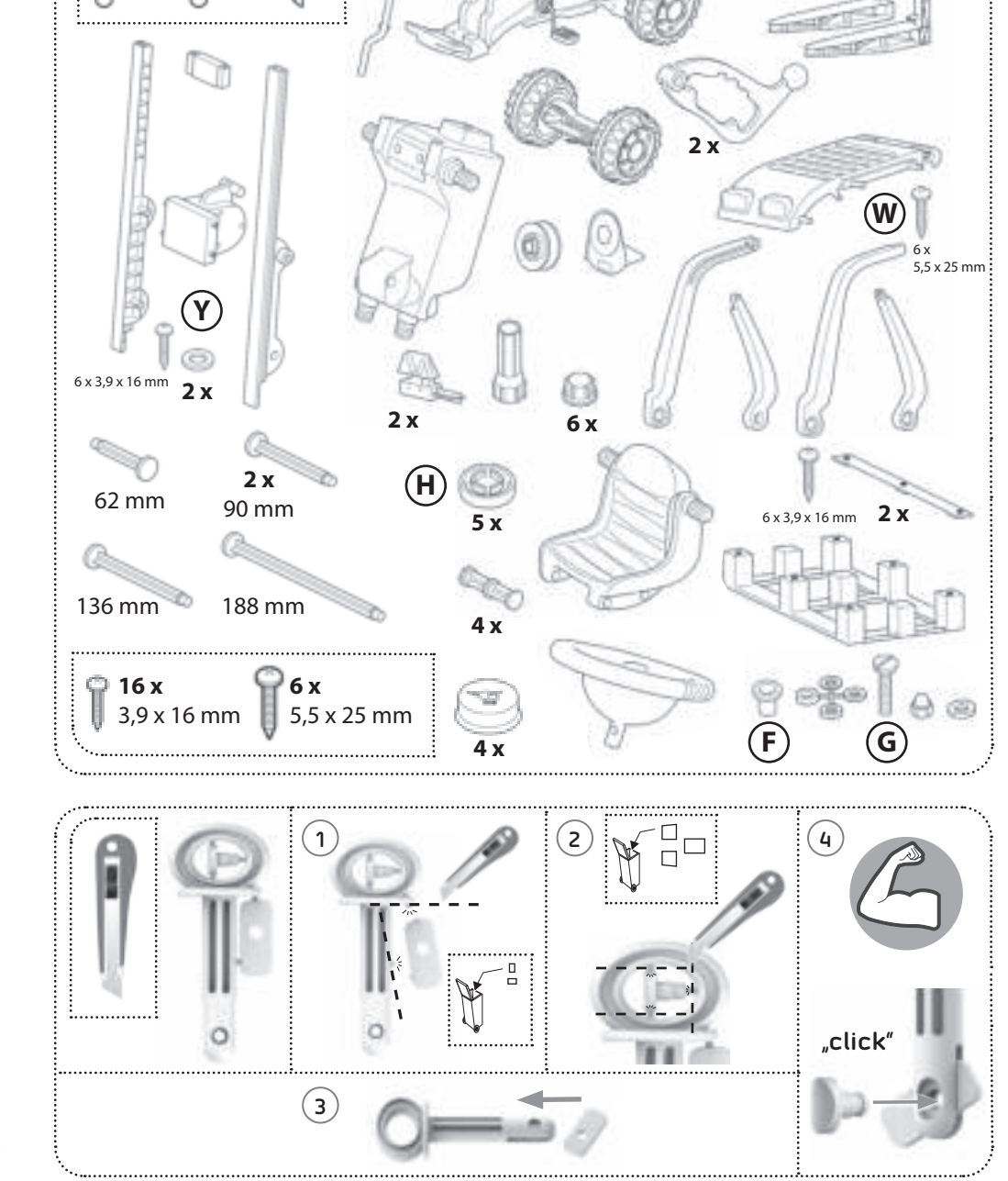
Montageanleitung/Assembly instructions/Instructions de montage

I: Istruzioni per il montaggio
NL: Montagehandleiding
E: Instrucciones de montaje
P: Instrucciones de montaje
DK: Montagevejledning

FIN: Asennusohje
N: Monteringsanvisning
CZ: Návod k montáži
PL: Instrukcja montażu
GR: Οδηγία συναρμολόγησης

RUS: Инструкция по монтажу
TR: Montaj talimatı
SI: Navodila za montažo
HRV: Uputa za montažu
SK: Návod na montáž
BG: Ръководство за монтаж

RO: Instrucțiunile de montaj
UA: Керівництво з монтажу
EST: Kokkupanekujuhend
LT: Montavimo instrukcija
LV: Uzstādīšanas instrukcijas
AR: تعليمات تجميع أجزاء الماكينة



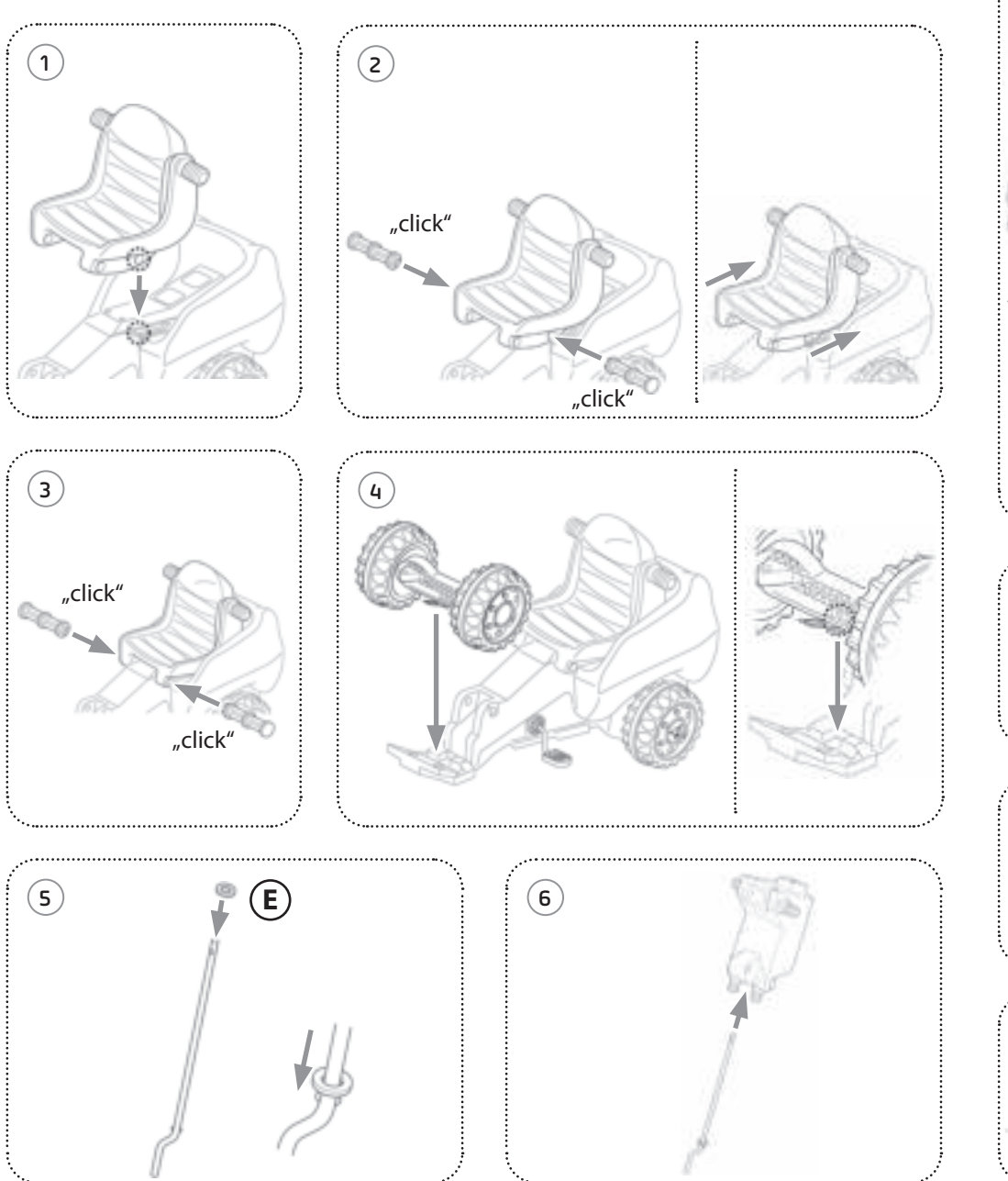
Montageanleitung/Assembly instructions/Instructions de montage

I: Istruzioni per il montaggio
NL: Montagehandleiding
E: Instrucciones de montaje
P: Instrucciones de montaje
DK: Montagevejledning

FIN: Asennusohje
N: Monteringsanvisning
CZ: Návod k montáži
PL: Instrukcja montażu
GR: Οδηγία συναρμολόγησης

RUS: Инструкция по монтажу
TR: Montaj talimatı
SI: Navodila za montažo
HRV: Uputa za montažu
SK: Návod na montáž
BG: Ръководство за монтаж

RO: Instrucțiunile de montaj
UA: Керівництво з монтажу
EST: Kokkupanekujuhend
LT: Montavimo instrukcija
LV: Uzstādīšanas instrukcijas
AR: تعليمات تجميع أجزاء الماكينة



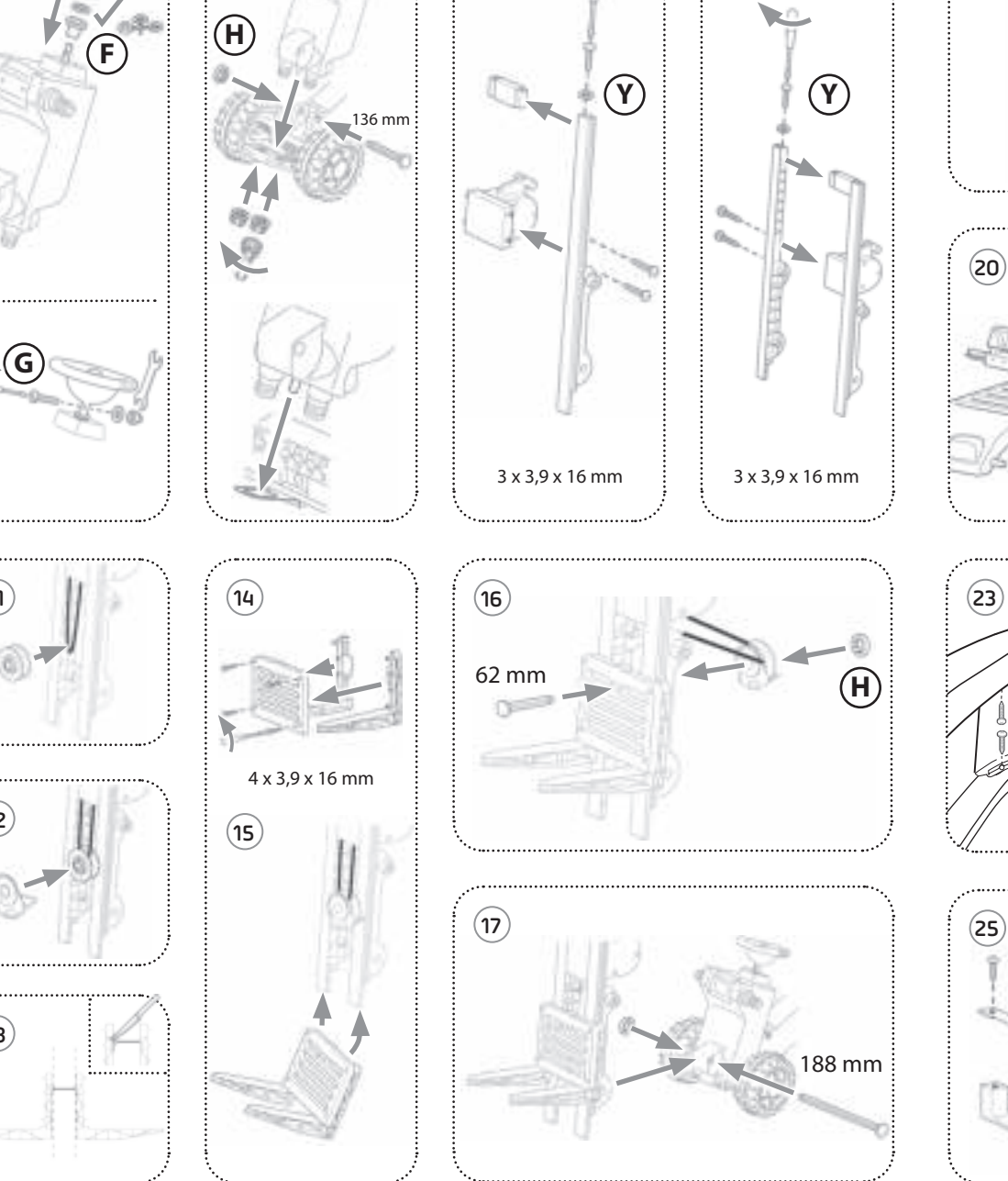
Montageanleitung/Assembly instructions/Instructions de montage

I: Istruzioni per il montaggio
NL: Montagehandleiding
E: Instrucciones de montaje
P: Instrucciones de montaje
DK: Montagevejledning

FIN: Asennusohje
N: Monteringsanvisning
CZ: Návod k montáži
PL: Instrukcja montażu
GR: Οδηγία συναρμολόγησης

RUS: Инструкция по монтажу
TR: Montaj talimatı
SI: Navodila za montažo
HRV: Uputa za montažu
SK: Návod na montáž
BG: Ръководство за монтаж

RO: Instrucțiunile de montaj
UA: Керівництво з монтажу
EST: Kokkupanekujuhend
LT: Montavimo instrukcija
LV: Uzstādīšanas instrukcijas
AR: تعليمات تجميع أجزاء الماكينة



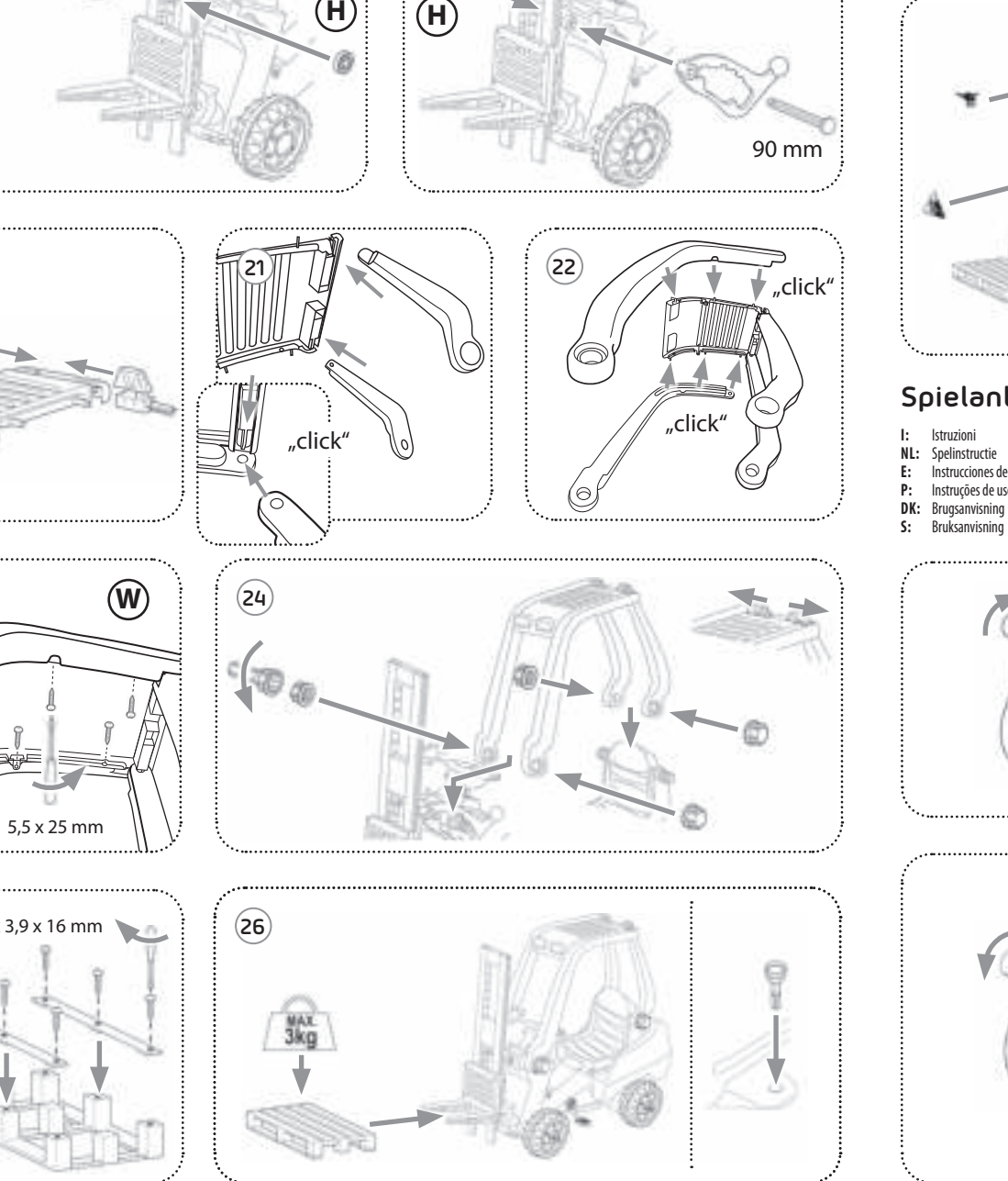
Montageanleitung/Assembly instructions/Instructions de montage

I: Istruzioni per il montaggio
NL: Montagehandleiding
E: Instrucciones de montaje
P: Instrucciones de montaje
DK: Montagevejledning

FIN: Asennusohje
N: Monteringsanvisning
CZ: Návod k montáži
PL: Instrukcja montażu
GR: Οδηγία συναρμολόγησης

RUS: Инструкция по монтажу
TR: Montaj talimatı
SI: Navodila za montažo
HRV: Uputa za montažu
SK: Návod na montáž
BG: Ръководство за монтаж

RO: Instrucțiunile de montaj
UA: Керівництво з монтажу
EST: Kokkupanekujuhend
LT: Montavimo instrukcija
LV: Uzstādīšanas instrukcijas
AR: تعليمات تجميع أجزاء الماكينة



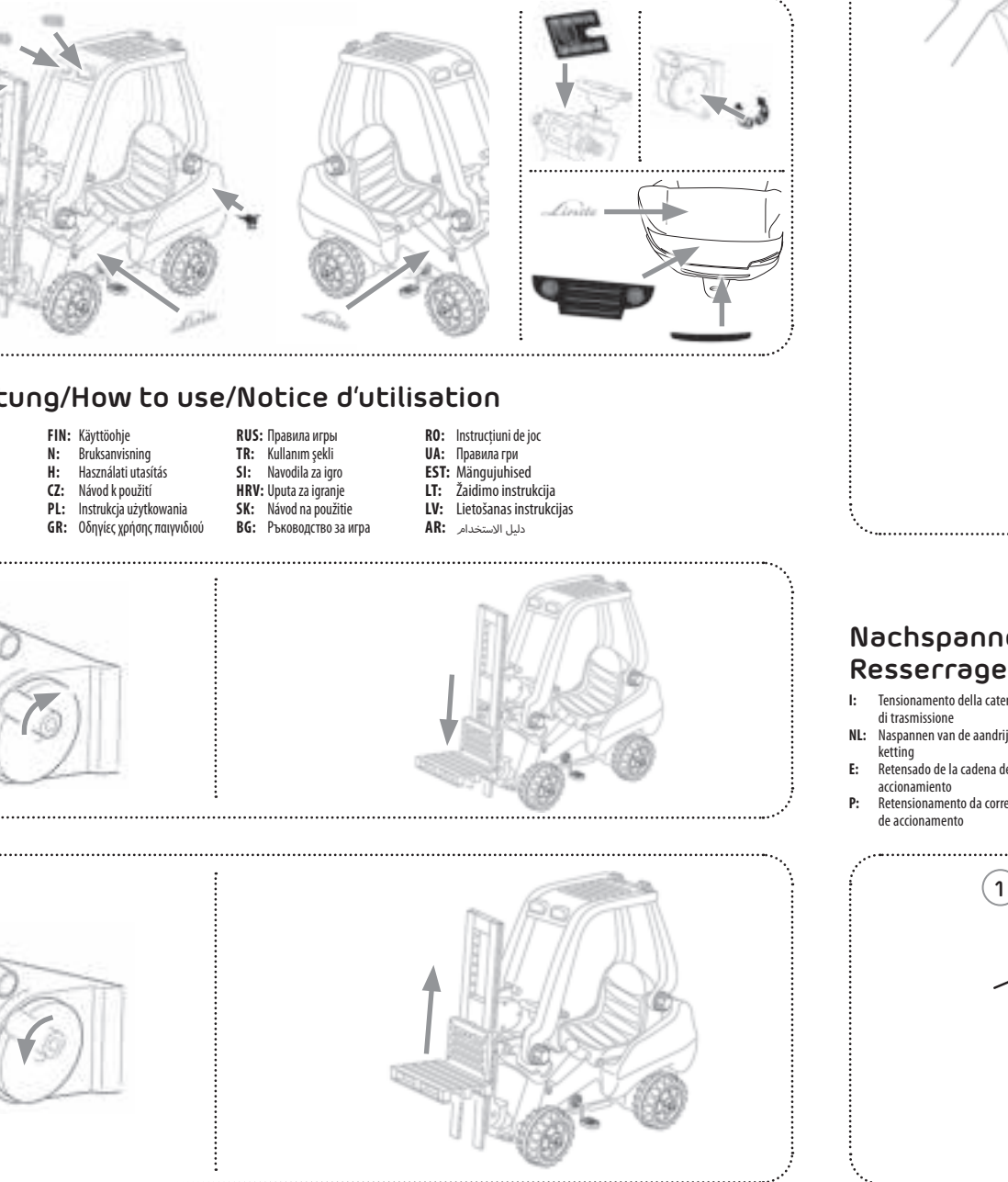
Montageanleitung/Assembly instructions/Instructions de montage

I: Istruzioni per il montaggio
NL: Montagehandleiding
E: Instrucciones de montaje
P: Instrucciones de montaje
DK: Montagevejledning

FIN: Asennusohje
N: Monteringsanvisning
CZ: Návod k montáži
PL: Instrukcja montażu
GR: Οδηγία συναρμολόγησης

RUS: Инструкция по монтажу
TR: Montaj talimatı
SI: Navodila za montažo
HRV: Uputa za montažu
SK: Návod na montáž
BG: Ръководство за монтаж

RO: Instrucțiunile de montaj
UA: Керівництво з монтажу
EST: Kokkupanekujuhend
LT: Montavimo instrukcija
LV: Uzstādīšanas instrukcijas
AR: تعليمات تجميع أجزاء الماكينة



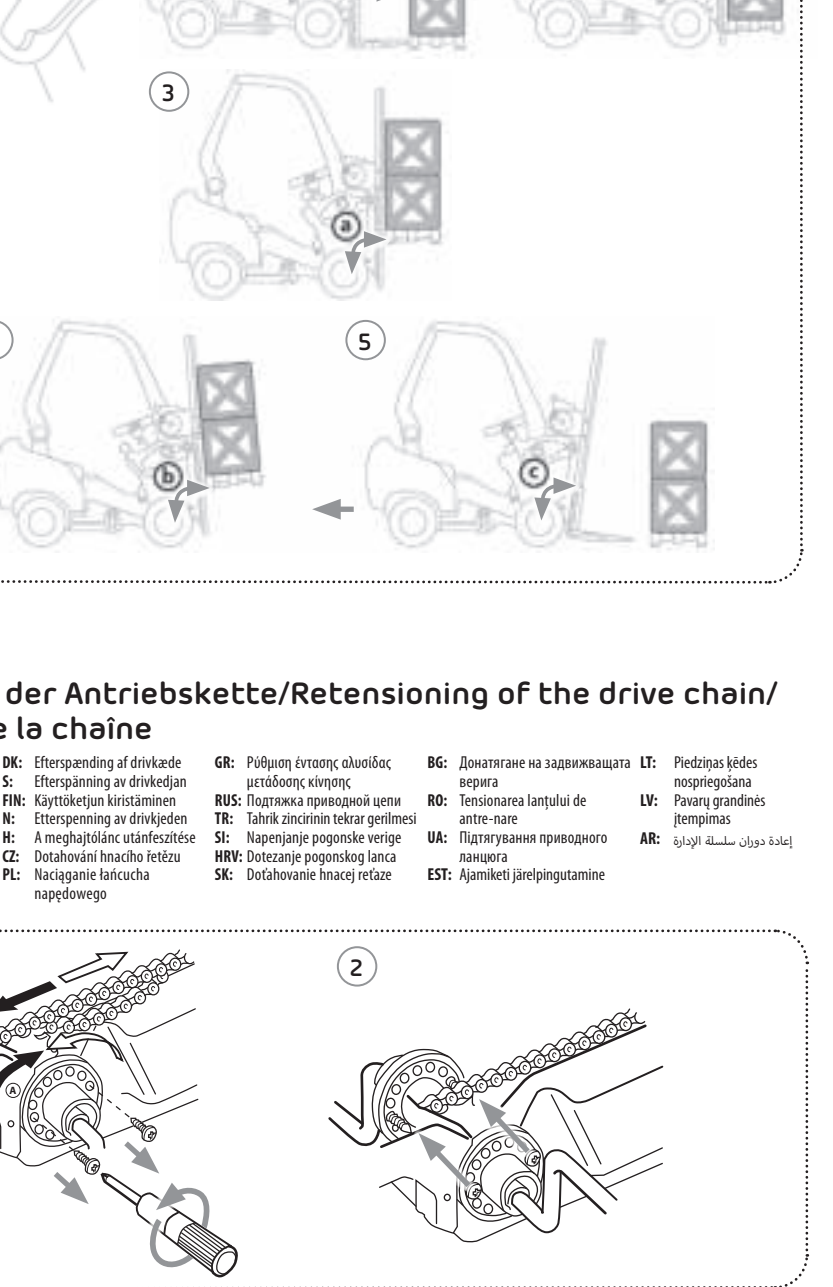
Montageanleitung/Assembly instructions/Instructions de montage

I: Istruzioni per il montaggio
NL: Montagehandleiding
E: Instrucciones de montaje
P: Instrucciones de montaje
DK: Montagevejledning

FIN: Asennusohje
N: Monteringsanvisning
CZ: Návod k montáži
PL: Instrukcja montażu
GR: Οδηγία συναρμολόγησης

RUS: Инструкция по монтажу
TR: Montaj talimatı
SI: Navodila za montažo
HRV: Uputa za montažu
SK: Návod na montáž
BG: Ръководство за монтаж

RO: Instrucțiunile de montaj
UA: Керівництво з монтажу
EST: Kokkupanekujuhend
LT: Montavimo instrukcija
LV: Uzstādīšanas instrukcijas
AR: تعليمات تجميع أجزاء الماكينة



Beklebeanleitung/Sticking guidance/Instructions of collage

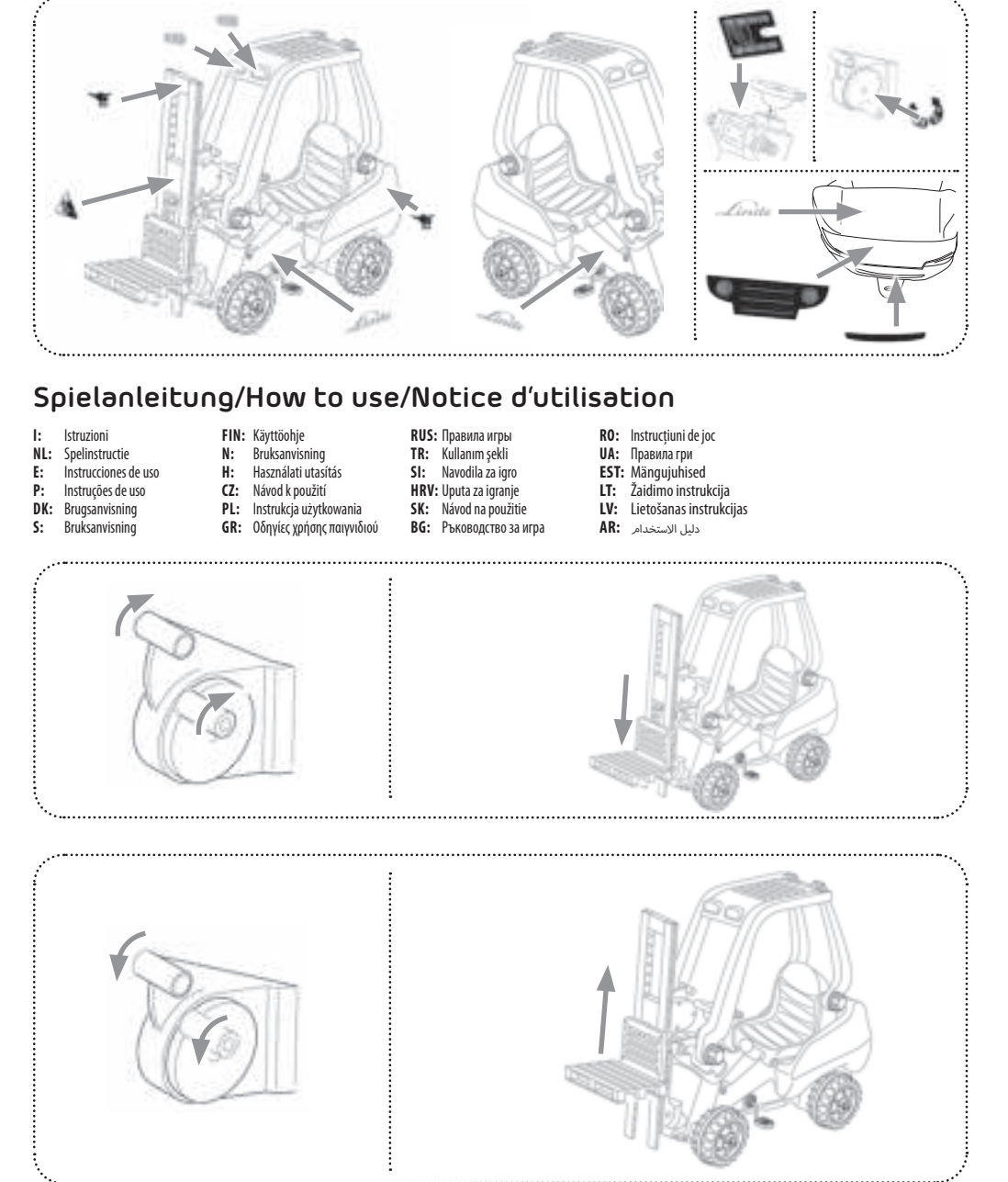
I: Istruzioni per l'incollaggio
NL: Plakhandleiding
E: Instrucciones de pegado
P: Instrucciones de colagem
DK: Pålæbningsvejledning

S: Klistra-så här
FIN: Limausohje
N: Anvisning för limning
H: Felragasztási útmutatás
CZ: Návod k polepení
PL: Instrukcja oklejania

GR: Οδηγία επικόλλησης
RUS: Инструкция по наклеиванию
TR: Yapıştırma talimatı
SI: Navodila za lijepljenje
HRV: Uputa za lijepljenje

SK: Návod na polepenie
BG: Ръководство за лепене
RO: Instrucțiunile de lipire
UA: Керівництво з розміщення наклейок
EST: Kleepimistjuhend

LT: Lipdukų klijuvimo instrukcija
LV: Aplīmēšanas pamācība
AR: دليل اللصيق



Nachspannen der Antriebskette/Retensioning of the drive chain/ Resserrage de la chaîne

I: Tensionamento della catena di trasmissione
NL: Naspannen van de aandrijfketting
E: Retensado de la cadena de accionamiento
P: Retensionamento da correa de acionamento

DK: Efterspænding af drivkæde
FIN: Eterspännning av drivkedjan
N: Eterspännning av drivkedjan
H: A meghajtólánc utánfeszítése
CZ: Dotahování hnacího řetězu
PL: Naciąganie łańcucha napędowego

GR: Ρόθωση σύντροφος ολίσθιος μετόδους κίνησης
RUS: Подтяжка приводной цепи
TR: Tahrik zincirinin tekrar gerilmesi
SI: Napenjanje pogonske verige
HRV: Dotezanje pogonskog lanca
SK: Doťahovanie hnacej reťaze

BG: Дематгане на задвижващата верига
RO: Tensionarea lanțului de antrenare
UA: Підтягування приводного ланцюга
EST: Ajamikeite järelpingutamine

LT: Priedinac lėdes nospygėslana
LV: Pavarų grandinės tēmpimas
AR: إعادة دوران سلسلة الوداية

