



BIERZELT STEHTISCH

PRODUKTNUMMER: 101428

Sehr geehrter Kunde,

vielen Dank, dass Sie sich für ein Produkt aus unserem Hause entschieden haben. Um möglichst lange Freude mit dem Produkt zu haben und um einen sicheren Umgang damit zu gewährleisten, beachten Sie bitte unbedingt, die umseitig folgende Aufbau- bzw. Bedienungsanleitung. Bitte bewahren Sie diese Anleitung zum späteren Nachschlagen auf.

Sie haben eine Frage zu dem Artikel? Es ist leider ein Problem aufgetreten? Für den technischen Support und Serviceanfragen können Sie sich vertrauensvoll an unsere geschulten Mitarbeiter unter kontakt@deuba.info wenden.

Wenn Sie Verbrauchsmaterial, wie z.B. Filter für Pumpen, Staubbeutel für Staubsauger oder ähnliches für Ihr Produkt benötigen, besuchen Sie unseren Internetshop

www.Deuba24online.de

Dort finden Sie auch regelmäßige Sonderangebote und weitere, interessante neue Artikel. Ein Besuch wird sich immer lohnen.



Nur für den Hausgebrauch und nicht für gewerbliche Nutzung geeignet.

Hergestellt für:
Deuba GmbH & Co. KG
Saarbrücker Str. 216, 66679
Losheim am See
Germany

ANLEITUNG

Warnungen

Wichtig: Bewahren Sie diese Anleitung zum späteren Nachschlagen auf.

Packen Sie alle Teile und Elemente des Sets aus und platzieren Sie die Komponenten auf der Oberseite des Kartons oder einer anderen sauberen Oberfläche. Dies schützt Ihr neues Produkt. Achten Sie dabei auch darauf, den Boden nicht zu verkratzen, wenn Sie mit Werkzeugen arbeiten.

Dieses Produkt sollte nur auf festem, ebenem Untergrund verwendet werden. Halten Sie kleine Teile und Plastiktüten außerhalb der Reichweite von Kindern.

Aufgrund der Größe des Produkts empfehlen wir, dass es dort montiert wird, wo es auch später genutzt werden soll.

Schützen Sie Ihr Produkt möglichst vor Regen und Witterungseinflüssen. Zu Zeiten von Frost und über den Winter empfehlen wir, die Produkte trocken und geschützt einzulagern.

Wenn Sie zum Aufbauen bereit sind,

stellen Sie sicher, dass Sie die richtigen Werkzeuge griffbereit haben und dass Sie viel Platz sowie einem sauberen, trockenen Ort für die Montage haben.

Prüfen Sie den Lieferumfang auf Vollständigkeit. Spätere Reklamationen können nicht akzeptiert werden.

Prüfen Sie alle Elemente und Teile auf Schäden. Trotz sorgfältiger Kontrollen kann es passieren, dass auch die beste Ware auf dem Transportweg Schaden nimmt. Bauen Sie in solch einem Fall Ihr Produkt nicht auf. Defekte Teile können Gefahren und Gesundheitsschäden nach sich ziehen. Wir liefern Ihnen defekte Teile gerne nach. Teilen Sie uns die Nummer des defekten Artikels an Hand der Teileliste mit, so können wir das fehlende Teil schnell und eindeutig identifizieren und Ihnen zukommen lassen.

Halten Sie beim Aufbau kleine Kinder fern. Achtung Verletzungsgefahr!

Anzahl der erforderlichen Personen zum Zusammenbauen: Zwei Personen

INSTRUCTIONS

Warnings

Important: Preserve this manual for later look up.

Unpack all parts and elements of the set and place the components upon the superior surface of the carton or another clean surface. Thus protects your new product. Also watch out for not to scratch the floor when you are working with tools.

This product should only be used on solid and even supporting surface. Keep small parts out of the range of children.

Due to the scaling of the product we recommend that you assemble it in the place where it shall be used later.

If possible protect your product against rain and weather influences. At times of frost and during the winter we recommend storing the products dry and safe. At disregarding this advice different elements will swell inevitably.

When you are ready to construct, make sure that you have all the

needed tools handy and that you have enough space and a clean and dry location for the assembly.

Check the scope of delivery for completeness. Later complaints won't be accepted.

Check all parts and elements for damages. Despite careful controls it can be that also the best goods takes damage during the transport. In this case don't build up the product. Defect parts can bring dangers and health detriments. Defect parts will be delivered in addition. Please tell us the number of the defect part with help of the parts list, so that we are able to identify the corresponding part quick and easily and send it to you.

Keep away children during the construction. Attention! Risk of injury!

Amount of needed persons for assembly:
2 persons



Für technischen Support und Serviceanfragen wenden Sie sich vertrauensvoll an unsere geschulten Mitarbeiter unter

kontakt@deuba.info - www.deuba24online.de



For technical support and service inquiries, please contact trust while our trained staff

kontakt@deuba.info - www.deuba24online.de

ORIENTATION

Avertissements

Important : Conservez cette instruction pour toute référence ultérieure.

Déballez toutes les pièces et éléments du set et placez les composants sur le dessus du carton ou toute autre surface propre. Cela protège votre nouveau produit. Veillez à ne pas rayer le sol lorsque vous utilisez des outils.

Ce produit ne doit être utilisé que sur des surfaces stables et planes. Conservez les pièces de petite taille hors de portée des enfants.

En raison de la taille du produit, nous suggérons qu'il est monté où il sera utilisé plus tard.

Conservez votre produit à l'abri de la pluie et des intempéries.

Au temps de gel et pendant l'hiver, nous vous recommandons de stocker les produits dans un endroit sec et protégé.

Des contrevenants seront inévitablement au gonflement des différents éléments.

Avant de commencer l'assemblage, assurez-vous que les outils adéquats

soient à votre portée de main et que vous disposiez de suffisamment de place et d'un endroit propre et sec pour le montage.

Vérifiez si la livraison est complète. Toute réclamation ultérieure ne pourra pas être acceptée.

Contrôlez le bon état de l'ensemble des éléments et pièces. Malgré les contrôles minutieux, il peut arriver que même les marchandises d'une excellente qualité soient abîmées au cours de l'acheminement. Dans ce cas, ne procédez pas à l'assemblage de votre produit. Les pièces défectueuses peuvent engendrer des dangers et nuisances pour la santé. Nous livrerons les pièces défectueuses. Dites-nous le numéro de l'article défectueux à part la liste des pièces, afin que nous puissions identifier la partie manquante rapidement et clairement et envoyer à vous.

Tenez les enfants à l'écart lors du montage. Attention, risque de blessures !

Nombre de personnes nécessaires pour l'assemblage : deux personnes

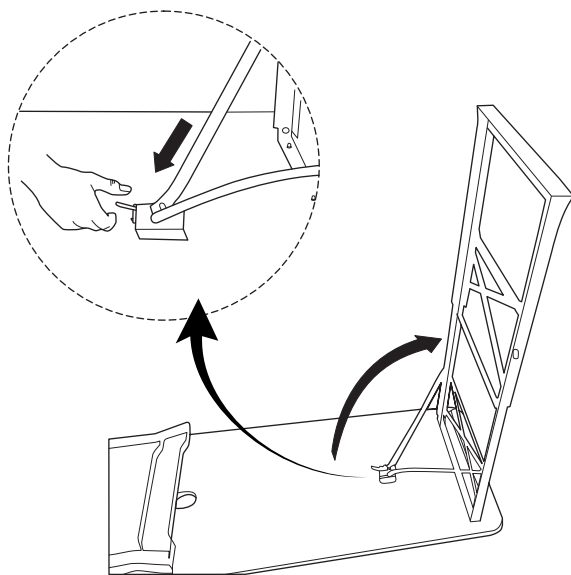
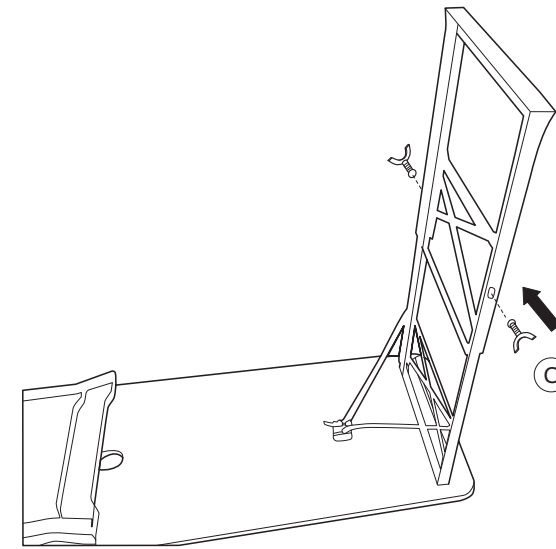
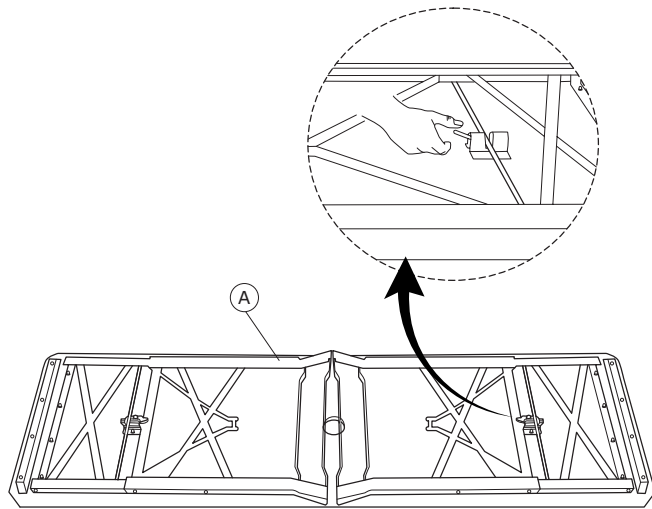


TEIL	NR.	STK.
	A	1
	B	1
	C	4



Pour support et de service des enquêtes techniques, s'il vous plaît contacter confiance tandis que notre personnel qualifié

kontakt@deuba.info - www.deuba24online.de





Für technischen Support und Serviceanfragen wenden Sie sich vertrauensvoll an unsere geschulten Mitarbeiter unter **kontakt@deuba.info**

Wenn Sie Verbrauchsmaterial, wie z.B. Filter für Pumpen, Staubbeutel für Staubsauger oder ähnliches für Ihr Produkt benötigen, besuchen Sie unseren Internetshop

www.Deuba24online.de

Dort finden Sie auch regelmäßige Sonderangebote und weitere, interessante neue Artikel.
Ein Besuch wird sich immer lohnen.



DEUBA GmbH & Co. KG

Saarbrückerstr. 216 · 66679 Losheim am See · Germany

