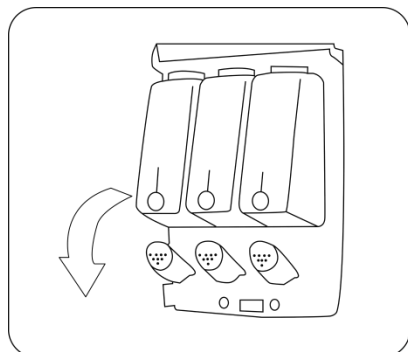


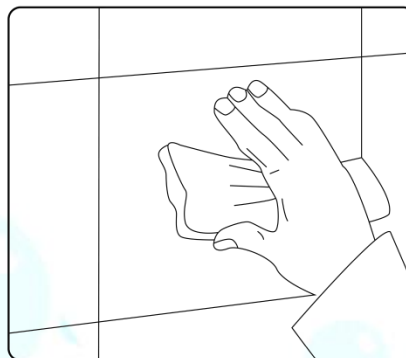
### Lijm bevestiging

### Glue installation



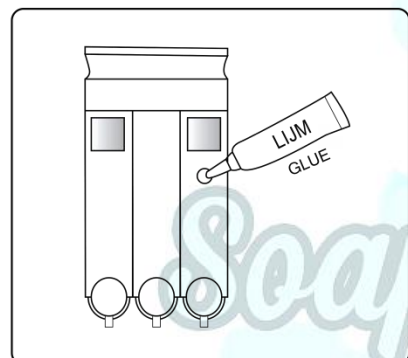
Open de zeep dispenser door op de knop onder de middelste dispenser te drukken en haal het reservoir er uit.

Open the back of the unit. Press on the button below the dispenser in the middle and pull on the front panel. Remove the refill container.



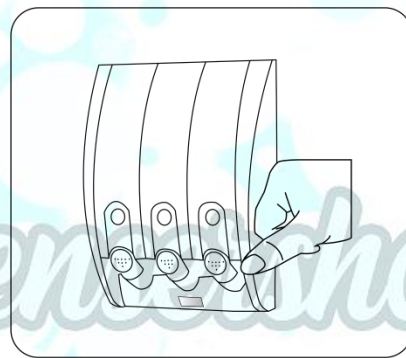
Reinig de muur en zorg dat deze droog is. (Liefst met een beetje schoonmaak alcohol.)

Clean the wall carefully (preferably with rubbing alcohol) and dry well.



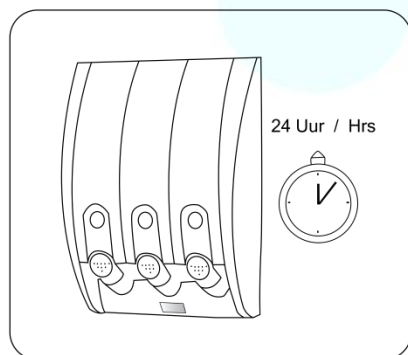
Breng de dubbelzijdige plakband aan op de achterzijde en verwijder de beschermfolie van de tape. **Gebruik alle lijm.**

Apply double-sided tape to the back of the unit. Remove protective covering on the tape.



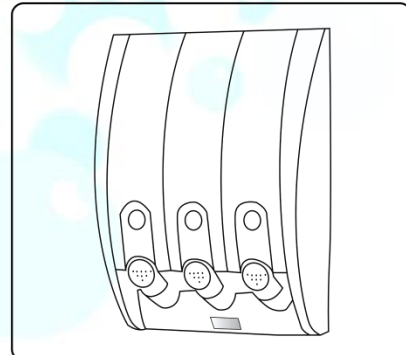
**Breng alle lijm aan de achterzijde aan,** verdeel de lijm goed zodat deze goed kan plakken aan de muur. Iets dikker aanbrengen. Bij het aanbrengen maak je een drukkende en een beetje golvende beweging om de lijm te verdelen en te laten hechten aan de muur.

Make wavy lines of silicone on the back of the dispenser where it will touch the wall. Please use all the glue for maximum bond. Press firmly onto the wall.



Houd de zeepdispenser 1 minuut op zijn plaats en wacht 24 uur om het reservoir te vullen zodat de lijm kan uitharden.

Hold in place for one minute. Do not fill the container for 24 hours to allow the silicone glue to fully dry.



Stop het reservoir er in en sluit de zeepdispenser.

Reinsert the refill container and close.



Montage

Voor een volledige instructie :

For a full instruction :

Op youtube : Zeepdispensershop, instructiefilm montage en bijvullen

 <https://youtu.be/9feVJYLKdQ>

Zeepdispensershop ©2023

Klantenservice : [service@zeepdispensershop.nl](mailto:service@zeepdispensershop.nl)

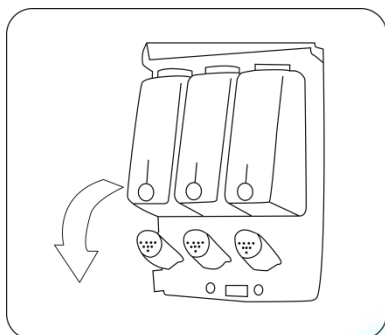
Soapdispensershop ©2023

Of bel : 084-834 1060



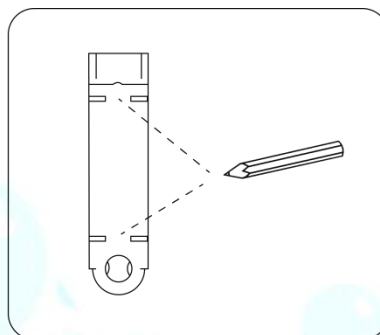
## Bevestiging met schroeven

## Punching installation



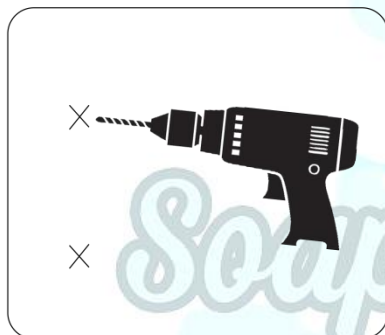
Open de zeep dispenser en haal het reservoir er uit.

Open the back of the unit. Press on the button and pull on the front panel. Remove the refill container.



Plaats de achterzijde tegen de muur en teken de boorgaten af.

Put the unit in place. Hold the backplate against the wall and landmark the location of the screw holes.



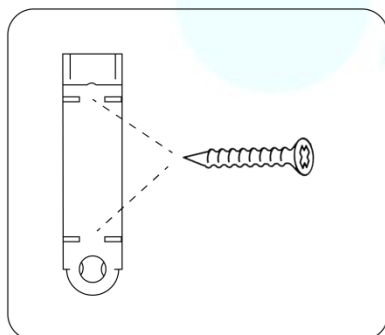
Boor de gaten

Drill the holes.



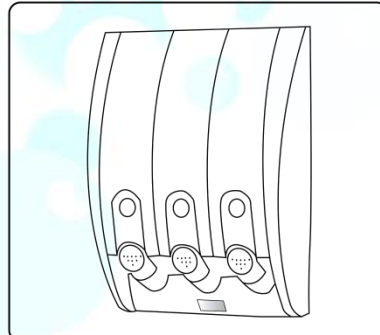
Gebruik een hamer om de pluggen in de muur te slaan

Use a hammer to help put in the wall anchors.



Plaats de unit en schroef deze vast.

Place the unit against the wall. Screw into position.



Stop het reservoir er in en sluit de zeepdispenser.

Reinsert the refill container and close.



Montage

Voor een volledige instructie :

For a full instruction :

Op youtube : Zeepdispensershop, instructiefilm montage en bijvullen

 <https://youtu.be/9feVJYLUKdQ>

Zeepdispensershop ©2023  
Klantenservice : [service@zeepdispensershop.nl](mailto:service@zeepdispensershop.nl)

Soapdispensershop ©2023  
Of bel : 084-834 1060