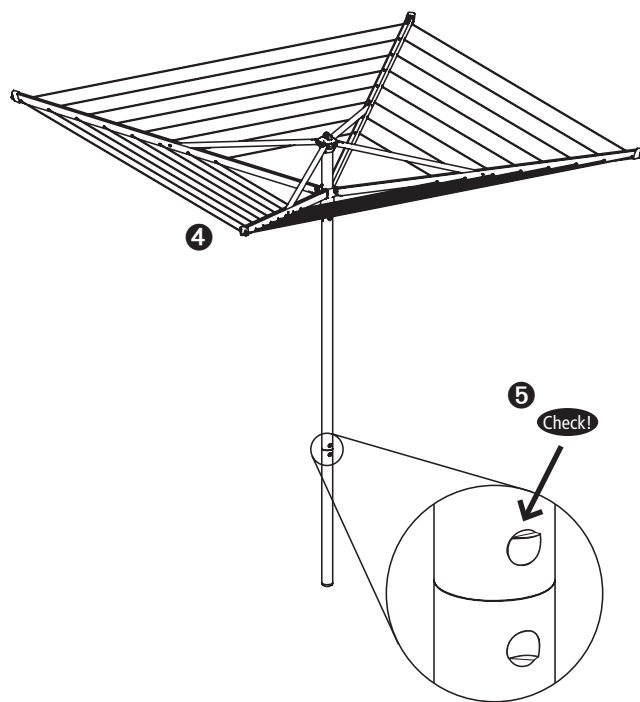
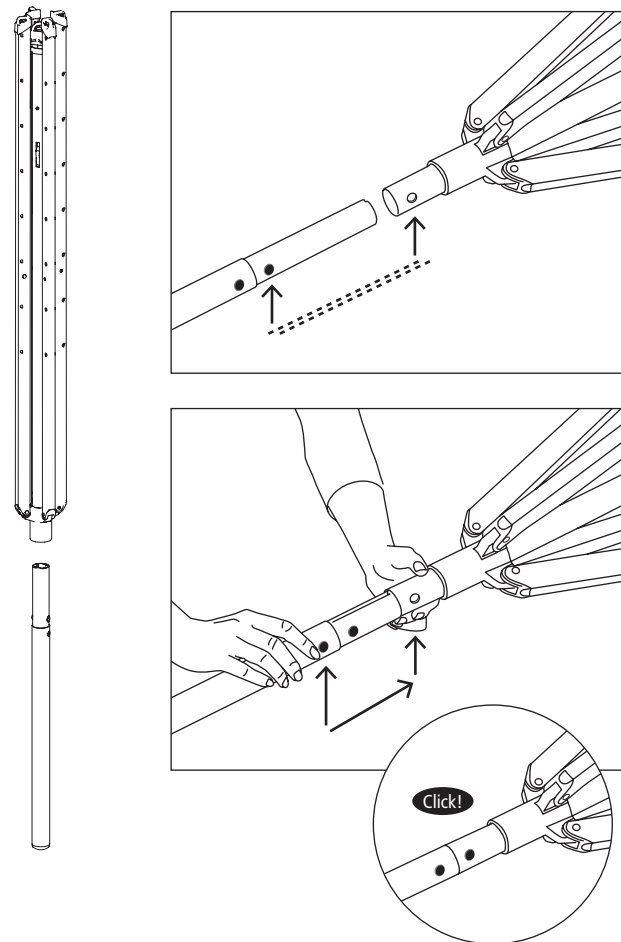
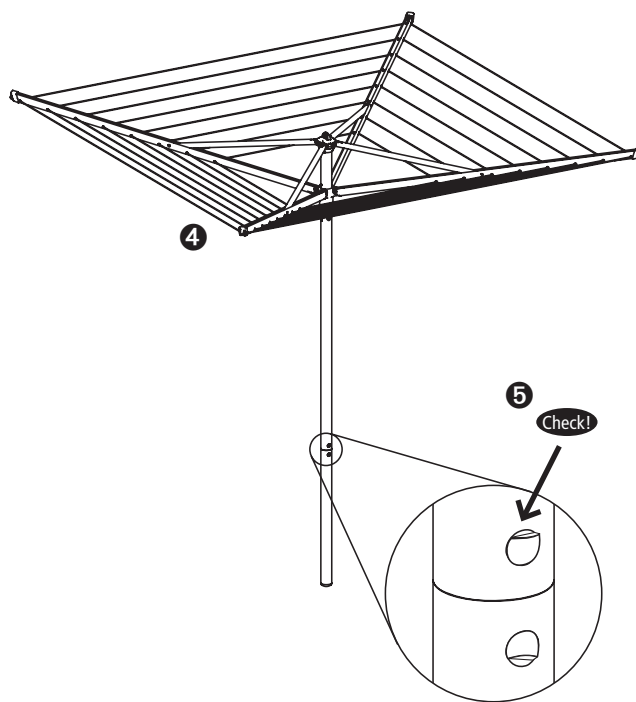
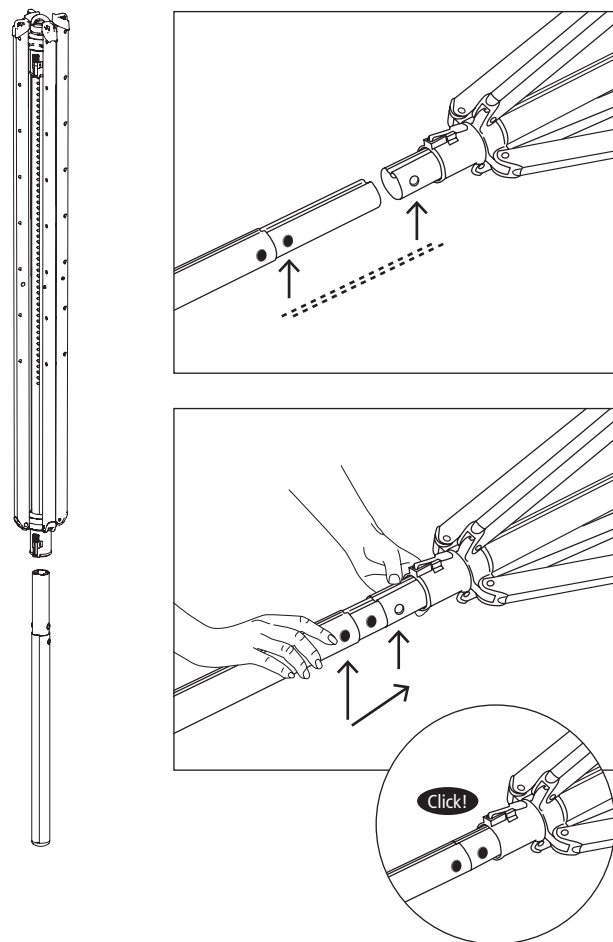


SPLITPOLE ROTARY DRYER.

ESSENTIAL & TOPSPINNER



LIFT-O-MATIC



EN

A rotary dryer is not a child's toy. Be aware, children can get caught in the lines!
Before positioning the ground spike or ground tube, look for a good spot for the rotary, if possible in a sunny position and not under a tree or over a garden path. Ensure that there is enough space to unfold and rotate the rotary.
If the rotary is not in use, always close the ground spike or ground tube. The cap prevents dirt build up and does not obstruct grass cutting.

FR

Un séchoir de jardin n'est pas un jouet pour enfant. Prenez garde, les enfants peuvent être pris dans les cordes !
Afin de fixer l'ancre ou la douille, choisissez le meilleur endroit pour le séchoir, si possible au soleil et non sous un arbre ou un patio. Assurez-vous qu'il y ait suffisamment d'espace pour le dépliage et la rotation du séchoir.
Refermez l'ancre ou la douille quand le séchoir n'est pas utilisé. Le capuchon évite aux saletés de s'accumuler, et n'empêche pas la tonte de l'herbe.

NL

Een droogmolen is geen kinderspeelgoed. Kinderen kunnen verstrikt raken in de draden!
Zoek, voordat u het grondanker of de bodemhuls plaatst, een goede plek voor de droogmolen. Indien mogelijk op een zonnige plaats en niet onder een boom of over het tuinpad. Controleer of er voldoende ruimte is om de droogmolen uit te klappen en de armen vrij kunnen ronddraaien. Sluit het grondanker of de bodemhuls altijd met de dop af. De afsluitdop voorkomt vuil en hindert niet bij het grasmaaien.

DE

Eine Wäschspinne ist kein Kinderspielzeug. Kinder können sich in den Leinen verfangen!
Suchen Sie für die Wäschspinne zunächst eine geeignete Stelle, bevor Sie den Bodenanker einschlagen. Falls möglich, an einem sonnigen Ort und nicht unter einem Baum. Kontrollieren Sie, ob ausreichend Platz vorhanden ist, damit die Wäschspinne ausgeklappt werden kann und die Arme frei gedreht werden können. Verschließen Sie immer den Bodenanker, so dass kein Dreck hineinkommt und der Deckel beim Rasenmäßen beschädigt wird.

IT

Lo stendiombrello non è un gioco per bimbi. Attenzione possono impigliarsi nelle corde!
Prima di posizionare il tubo di fissaggio o il bossolo scegliere il posto migliore per lo stendiombrello, possibilmente al sole e lontano da alberi o sentieri del giardino. Assicurarsi che ci sia spazio sufficiente per aprire e ruotare lo stendiombrello. Quando lo stendiombrello non viene utilizzato, richiudere sempre il tubo di fissaggio o bossolo, il tappo evita che entri sporcizia e non ostruisce il taglio dell'erba.

ES

Los tendedores no son juguetes. Tengan cuidado para que los niños no se queden atrapados con las cuerdas.
Antes de colocar los anclajes o los tubos, busque un sitio adecuado para el tendadero, si es posible en un lugar soleado, evitando sombras de árboles, y de tal manera que no quede estorbando el paso en un jardín. Asegúrese de que hay suficiente espacio para abrir y girar el tendadero. Cuando no lo utilice, cierre siempre el anclaje o el tubo con la tapa para que no se ensucie y también para poder cortar el césped con tranquilidad.

PT

Um estendal rotativo não é um brinquedo de criança. Esteja ciente, as crianças podem ficar presas nas cordas.
Antes de posicionar o espigão ou tubo para o solo, procure um bom sítio para o estendal, se possível em local solarengo e não sob uma árvore ou no meio de um caminho no jardim. Certifique-se que existe espaço suficiente para abrir e rodar o estendal. Se o estendal não estiver a uso feche sempre o espigão ou o tubo do solo. A tampa evita a terra e uma tampa com terra não prejudica o corte da relva.

CN

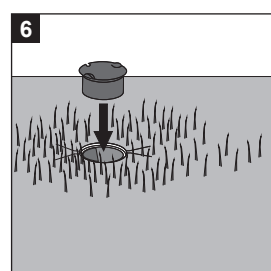
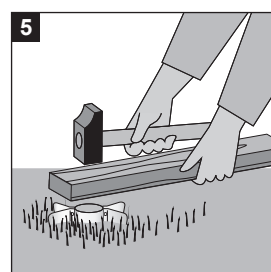
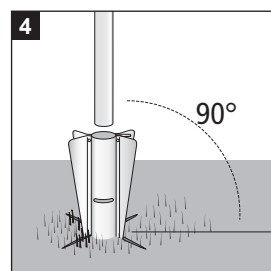
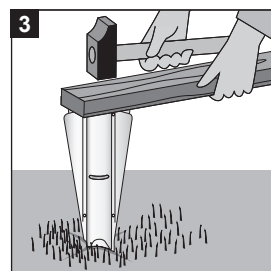
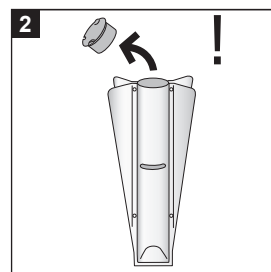
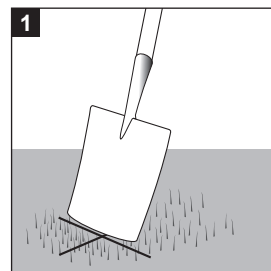
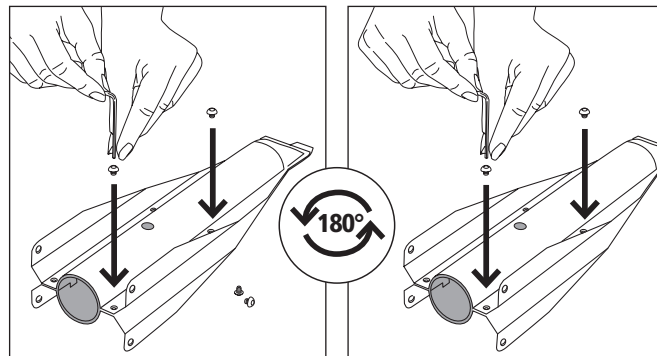
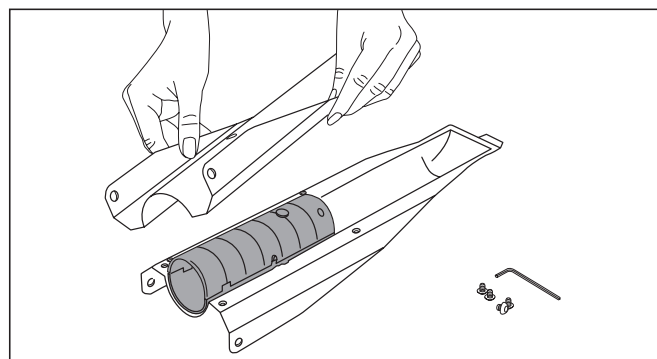
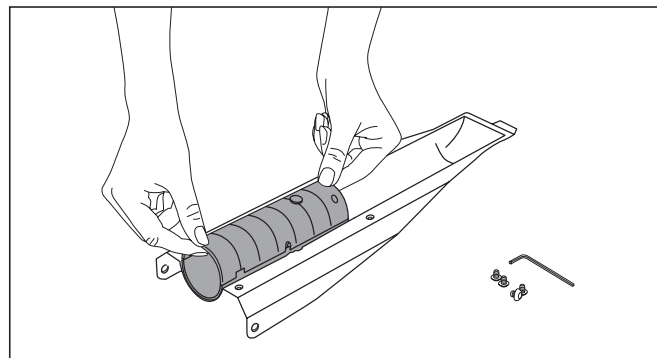
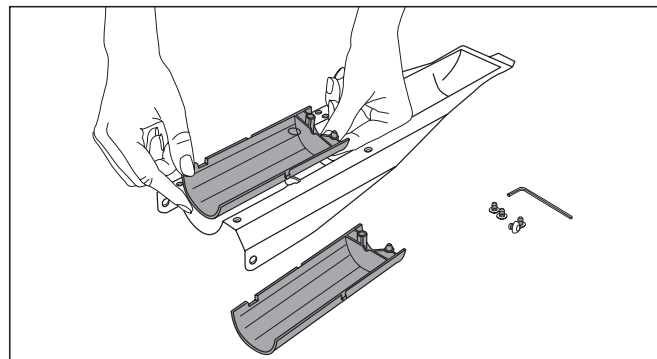
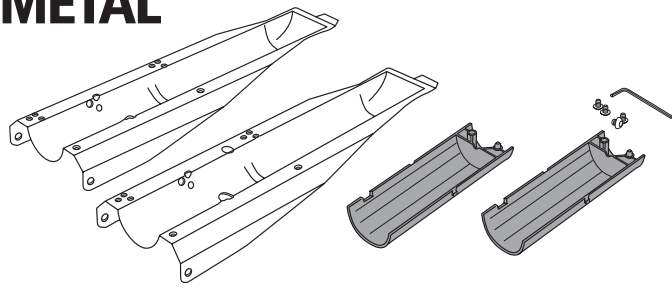
旋转晾衣架不是儿童的玩具。请小心注意，儿童会被晾衣绳弄伤!
在插入插地尖头或插地管前，请挑选一个适合旋转晾衣架的位置，尽可能挑选会暴露在阳光下的位置，而不是在树下或花园过道上。确保有足够的空间供晾衣架充分展开和旋转。不使用晾衣架时，请关闭接地尖头和接地管。支脚护套隔离污物并且不妨碍修剪除草。

RU

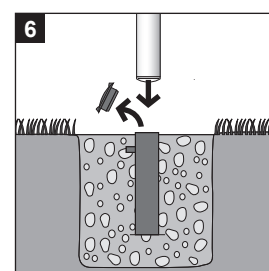
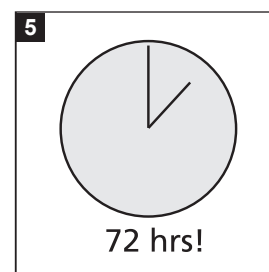
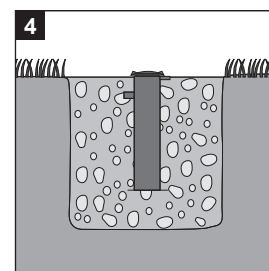
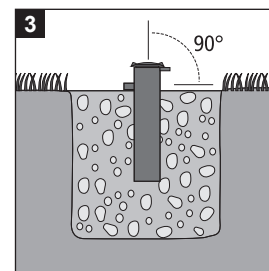
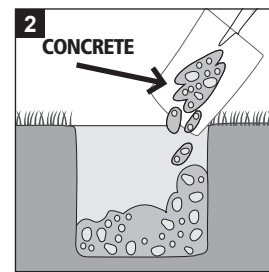
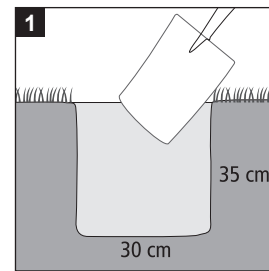
Уличная сушлка не предназначена для детских игр. Дети могут запутаться в веревках!
Прежде чем устанавливать основание для крепления сушлки в грунт, определитесь с местом, подобрав по возможности открытый солнечный участок в саду, обеспечив достаточную площадь для того, чтобы открывать и закрывать сушлку. Не устанавливайте сушлку под деревьями и у садовых дорожек. По окончании использования сушлки не забывайте закрывать отверстие в крепежном основании колпачком во избежание попадания в него мусора, а также травы во время стрижки газона. Колпачок не мешает в процессе стрижки.

SELF-ASSEMBLY GROUND SPIKE.

METAL



PLASTIC



EN

Thank you for buying this Brabantia Rotary Dryer. We are sure it will fully meet your expectations. Please note that during transport, drying lines can sometimes come loose from the arms. It is very easy to re-attach the lines (see drawings 1-3). Tighten the lines until locked in to place (drawing 4). Once the lines are secured they will not come loose. New rotaries can require some additional effort to open out, but this will be resolved after the first few uses. For questions and remarks please visit our website: www.brabantia.com

FR

Merci pour l'achat de ce séchoir rotatif Brabantia. Nous sommes sûrs qu'il répondra pleinement à vos attentes. Veuillez noter que pendant le transport, les fils peuvent parfois se détacher des bras. Il est très facile de remettre en place ces lignes (voir les dessins 1-3). Serrez-les jusqu'à ce qu'elles soient verrouillées (dessin 4). Une fois les lignes sécurisées, elles ne se détacheront pas. Les nouveaux sècheurs rotatifs peuvent exiger un effort supplémentaire pour s'ouvrir, mais cela sera résolu après les premières utilisations. Pour des questions ou remarques, rendez-vous sur notre site internet : www.brabantia.com

NL

Hartelijk dank voor de aanschaf van deze Brabantia droogmolen. We zijn ervan overtuigd dat hij volledig aan je verwachtingen zal voldoen. Tijdens het transport kan het voorkomen dat drooglijnen los raken van de droogmolenarm. Je kunt die gemakkelijk opnieuw vastmaken (zie tekening 1-3). Trek daarna de drooglijnen stevig aan (tekening 4) zodat ze in de arm blokkeren. Eenmaal geblokkeerd, zullen ze niet meer losraken. Het uitklappen van onze droogmolens kan in het begin wat extra kracht vragen – dit ongemak lost zichzelf op na een paar keer in- en uitvouwen. Voor vragen of opmerkingen kun je altijd terecht op www.brabantia.com

DE

Vielen Dank für den Kauf dieser Brabantia Wäschspinne. Wir sind sicher, dass sie Ihre Erwartungen erfüllen wird. Während des Transports können sich die Trockenleinen von den Armen lösen. Es ist sehr einfach, die Leinen wieder anzubringen (Abbildung 1-3). Ziehen Sie an den Leinen bis diese wieder an ihrer Ursprungsstelle einrasten (Abbildung 4). Sobald die Leinen gesichert sind, werden sich diese nicht mehr lösen. Neue Wäschspinnen können zu Beginn einige zusätzliche Anstrengungen erfordern, um diese komplett zu entfalten – dies wird nach den ersten Malen nicht mehr der Fall sein. Für Fragen und Anmerkungen besuchen Sie bitte unsere Internetseite: www.brabantia.com

IT

Grazie per avere acquistato lo stendiombrello Brabantia. Siamo sicuri che soddisferà completamente le sue aspettative. Durante il trasporto, è possibile che le corde si allentino dai bracci. Tuttavia

è facile ricollegarle (figure 1-3) è sufficiente tenderle finché si bloccano (disegno 4). Terminato questo passaggio, rimarranno fisse. L'apertura di uno stendiombrello nuovo può richiedere un maggiore sforzo – tale problema si risolve dopo pochi utilizzi. Per ulteriori informazioni e commenti, visitare il nostro sito Web: www.brabantia.com

ES

Gracias por haber comprado este tendedero de Brabantia. Estamos seguros de que cumplirá tus expectativas. Queríamos decirte que a veces durante el transporte las cuerdas se sueltan de los brazos. Es muy fácil volver a colocarlas (ver dibujos 1-3). Tira de la cuerda hasta colocarla de nuevo en su sitio (dibujo 4). Una vez que hayan encajado no volverán a soltarse. Puede que cueste un poco más abrir los tendederos nuevos, pero se soluciona tras los primeros usos. Si tienes alguna pregunta o comentario visita por favor nuestra página web: www.brabantia.com

PT

Obrigado por comprar este Estendal Rotativo da Brabantia. Temos a certeza de que corresponderá plenamente às suas expectativas. Durante o transporte, as cordas de secar podem soltar-se dos braços. É muito fácil reajustar as linhas (desenho 1-3). Aperte as cordas até que seja bloqueado para colocar (desenho 4). Quando as cordas estiverem bloqueadas, não se vão soltar. Novos estendais rotativos podem exigir algum esforço adicional para abrir – isso será resolvido após algumas utilizações de abrir / fechar. Para perguntas e comentários, por favor visite nosso website: www.brabantia.com

CN

感谢您购买柏宾士旋转式晾衣架。我们相信她一定能够满足您的需求。请注意在运输过程中，悬挂的绳索可能松垮，从臂架上掉落。不过非常方便重新安装（参见图示1-3）。拉紧绳索知道锁扣到正确位置（图4）。一旦固定，便不会松垮。新的旋转把手需要多些力量开启，但使用几次后问题便会解决。更多问题或评论，请登录：www.brabantia.com 祝您享受此款旋转式晾衣架！

RU

Благодарим Вас за выбор нашей уличной сушилкой. Мы уверены, что это изделие полностью оправдает Ваши ожидания. Обращаем Ваше внимание на то, что во время транспортировки веревки могут открепиться от направляющих. Если это произошло, Вы можете легко прикрепить их самостоятельно (см. рисунки 1-3). Натягивайте веревки до тех пор, пока они не зафиксируются на месте (рисунок 4). После этого веревки будут надежно держаться на направляющих. При открытии новой сушилки может потребоваться небольшое усилие, но после нескольких использований она будет открываться легко и удобно. Получить ответы на свои вопросы, а также оставить комментарии можно на нашем сайте www.brabantia.com

