



Meaco Platinum Bedienungsanleitung

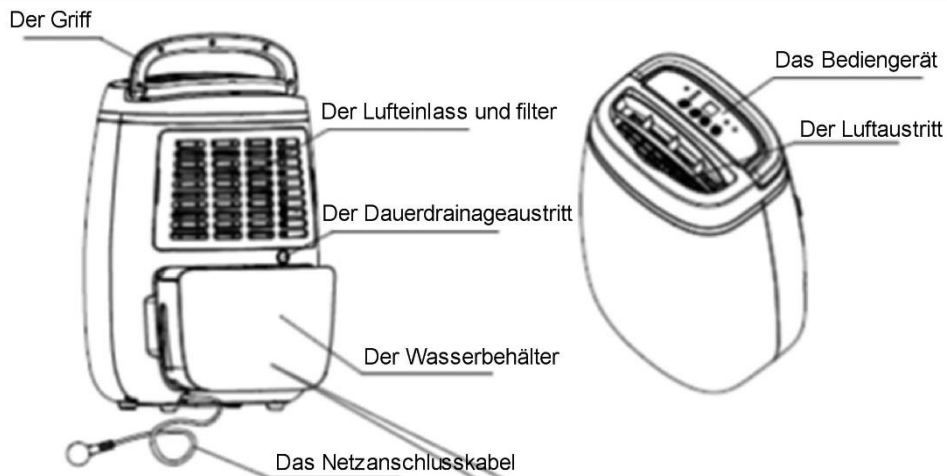


Meaco 12L and 20L Niedrig Energie Luftentfeuchter

Lesen Sie bitte vor der Inbetriebnahme dieses Anweisungshandbuch durch, und bewahren Sie es für zukünftiges Nachlesen auf.

Meaco 12L Niedrig Energie Luftentfeuchter

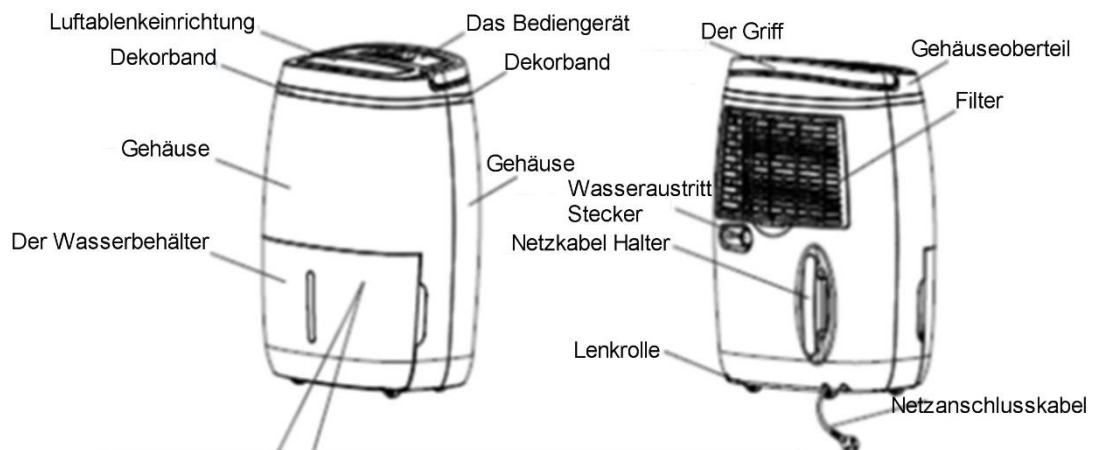
Teilliste



Es gibt vielleicht ein wenig Restwasser in der neuen Wassertank aufgrund der Leistungsprüfung.

Meaco 20L Niedrig Energie Luftentfeuchter

Teilliste



Es gibt vielleicht ein wenig Restwasser in der neuen Wassertank aufgrund der Leistungsprüfung.

Die Sicherheitshinweise

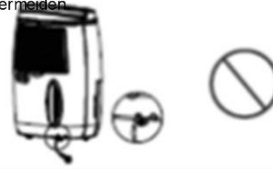
Lesen Sie bitte alle Sicherheitshinweise vor der Inbetriebnahme sorgfältig durch. Alle Sicherheitsempfehlung gelten für beide Modelle

Achtung und Vorsicht

Das Gerät muss an einer geerdeten Steckdose angeschlossen werden



Wenn die Anschlussleitung dieses Gerätes beschädigt wird, muss sie durch den Hersteller oder seinen Kundendienst oder eine ähnlich qualifizierte Person ersetzt werden, um Gefährdungen zu vermeiden



Verwenden Sie kein Verlängerungskabel, keine Mehrfachsteckdose, die auch von anderen elektrischen Geräten benutzt wird und keinen stufenlosen Geschwindigkeitsregler.



Das Gerät sollte nicht wiederholte an / ausgeschaltet werden. Wenn das Gerät nicht benutzt wird für eine lange Zeit, bitte ziehen sie den Stecker.



Dieses Gerät ist nicht dafür bestimmt, durch Personen (einschließlich Kinder) mit eingeschränkten physischen, sensorischen oder geistigen Fähigkeiten oder mangels Erfahrung und/oder mangels Wissen benutzt zu werden, es sei denn, sie werden durch eine für ihre Sicherheit zuständige Person beaufsichtigt oder erhalten von ihren Anweisungen, wie das Gerät zu benutzen ist.



Berühren Sie den Netzschalter nicht mit nassen Händen. Sie könnten einen Stromschlag erhalten



Kinder sollten beaufsichtigt werden, um sicherzustellen, dass sie nicht mit dem Gerät spielen.



Halten Sie Ihre Hand oder andere Gegenstände nicht vor dem Luftaustrittsöffnung, da es gefährlich ist.



Stellen Sie sicher, dass Kinder, Pflanzen oder Tiere nicht direkt dem Luftstrom des Gerätes ausgesetzt werden, weil dies negative Folgen haben kann.



Verwenden Sie das Gerät nicht in der Nähe ätzende, brennbare, explosive Materialien.



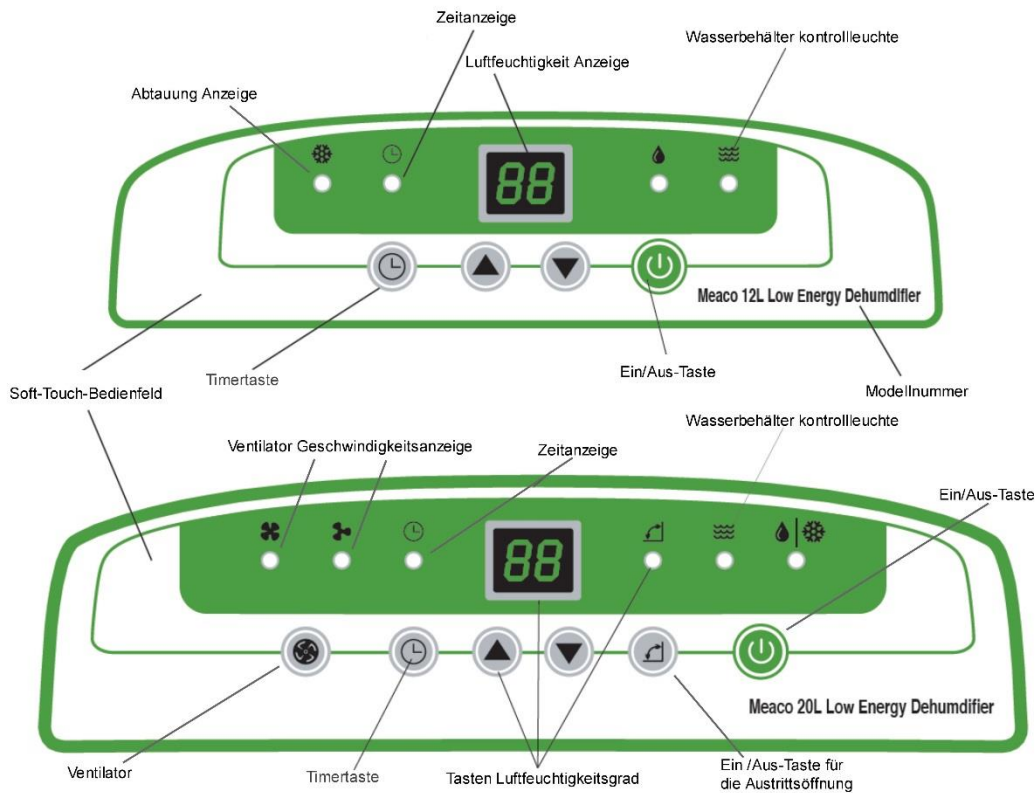
WARNUNG – Das Gerät ist ausschließlich für Hausgebrauch beabsichtigt. Sonstige Anwendung ist nicht von dem Fabrikant empfohlen und kann zu Feuer, elektrischer Schlag, Personen – oder Sachschaden führen. Während der Anwendung der Elektrogeräte sollten grundlegende Sicherheitsmaßnahmen immer gefolgt werden.

DIE SICHERHEITSHINWEISE

1. Das Gerät sollte nicht mit einem beschädigten Kabel, Anschluss oder Gerät angewendet werden, weder noch nach einer Funktionsstörung. Es sollte zur Untersuchung und Reparatur an einen autorisierten Kundenservice zurückgesendet werden.
2. Das Gerät soll immer aufrecht stehen, damit es nicht beschädigt wird und sollte auf einer ebenen standsicheren Fläche stehen.
3. Prüfen Sie vor der Inbetriebnahme die Haushaltsspannung, um zu versichern, dass sie mit dem Netzspannungs-Bemessungswert übereinstimmt.
4. Das Gerät sollte in einer Umgebungstemperatur zwischen 5°C und 40°C Grad in Betrieb gesetzt werden.
5. Versichern Sie, dass der Lufteinlass und -austritt nicht blockiert oder bedeckt wird.
6. Platzieren Sie den Luftentfeuchter mit mindestens 30cm Abstand zu angrenzenden Vorhänge oder andere Möbelstücke.
7. Während man die „Wäschemode“ für die schnelle Trocknung von nassen Kleidern benutzt, behalten Sie genügend Abstand von den Kleidern, so dass kein Wasser auf das Gerät tröpfelt.
8. Stellen Sie nie etwas auf das Gerät, noch während der Anwendung mit kein Material bedecken.
9. Das Gerät ist ausschließlich für Hausgebrauch oder leichtes Bürogebrauch hergestellt worden, nicht für geschäftlichen, gewerblichen oder Freiluftgebrauch.
10. Um vor elektrischem Schock zu schützen, tauchen Sie nie das Gerät, die Dose oder das Kabel unter Wasser, und vermeiden Sie jeglicher Kontakt mit Flüssigkeiten.
11. Das Netzanschlusskabel nie abstecken, ohne der EIN-AUS-Schalter auf AUS zu schalten, sonst könnte es das Gerät beschädigen.
12. Das Gerät immer abstecken, wenn es nicht gebraucht wird, oder wenn man den Aufstellungsort ändert. Um das Gerät vom Stromnetz zu trennen, fassen Sie den Stecker und ziehen Sie es von der Steckdose raus. Ziehen Sie niemals am Kabel.
13. Der Wasserbehälter immer entleeren bevor man das Gerät versorgt.
14. Strenge Überwachung ist nötig wenn ein Gerät von oder in der Nähe von Kindern oder Haustiere gebraucht wird.
15. Das Netzanschlusskabel nicht unter Teppich legen oder damit bedecken. Man soll es so einrichten, dass man nicht darüber stolpern kann.
16. Das Gerät nie in direktem Sonnenlicht anwenden oder aufbewahren.
17. Um das Gerät zu reparieren, bringen Sie es zu einem qualifizierten Kundendienstmechaniker. Reparaturen die von unqualifizierten Kundendienstmechaniker ausgeführt werden, können zu Beeinträchtigung des Gerätes, Personen –oder Sachschaden führen. Es kann auch die Gewährleistung ungültig machen.
18. Wo möglich die Anwendung von einem Verlängerungskabel vermeiden, was zu einer Überhitzung oder Feuergefahr führen kann. Ein Verlängerungskabel sollte nur benutzt werden nachdem man gesichert hat, dass es in perfekter Auflagebedingung ist.
19. Das Gerät nicht ohne den Belüftungsfiler benutzen.

BITTE LESEN SIE UND BEWAHREN SIE DIESE WICHTIGEN SICHERHEITSHINWEISE

DAS BEDIENFELD



Betriebsanleitung

- Stecken Sie den Netzstecker in die Steckdose, den Ein-Aus Schalter Druecken.
- Die Mode, die man benutzen will, auswählen. Für die meisten Anwendungsfälle wird es die ‚Normal‘ Mode sein.
- Select your target relative humidity in steps of 5%rh by using the up and down arrows (we recommend 55%rh for the home)
- On the 20L you can select your fan speed
- On the 20L you can also turn the louvre on or off by pressing the louvre button.
- On the 12L you can manually adjust the louvre to the correct angle

Andere Funktionen des Bedienfeldes

- Wenn der Behälter voll oder nicht richtig platziert ist, schaltet der ‚Tank Leer‘ Anzeige an,
- Wäsche trocknen Diese Mode benutzen, wenn man Wäsche trocknen möchte. Für optimale Ergebnisse, platzieren Sie den Luftentfeuchter in einem so klein wie möglichen Zimmer mit geschlossenen Türen und Fenstern. Der Luftentfeuchter wird unaufhörlich trocknen.
- Wenn die Umgebungstemperatur niedriger als 15 °C ist, schützen sie sich vor dem Vereisen (automatische Abtauung)
- Die eine Tröpfchen Anzeige leuchtet auf wenn der Luftentfeuchter am Entfeuchten ist.
- Drücken Sie die Pfeile nach oben und unten in der gleichen Zeit, um die Kindersicherung zu aktiviere`n. Wiederholen Sie den Vorgang zu entsperren.

Meaco Steuerlogik

Wenn die relative Luftfeuchtigkeit erreicht ist dann stoppt der Luftentfeuchter aber der Luftentfeuchter geht dann für 30 Minuten in sleep mode, nach 30min wäckt der Luftentfeuchter wieder auf um die Luft zutesten aber wenn die relative Feuchtigkeit unter dem Ziel bleibt, dann wird der Ventilator sleep mode für weitere 30 Minuten gehen. Wenn die relative Luftfeuchtigkeit steigt wieder der Entfeuchter wird automatisch gestartet, um Wasser wieder zu sammeln.

Zusätzlich zu den oben genannten Punkten der Entfeuchter misst auch, wie stabil die relative Luftfeuchtigkeit ist. Wenn der Entfeuchter es berechnet, dass die relative Feuchtigkeit um 5% steigt innerhalb von 5 Minuten nach der Sollwert erreicht wird, und die relative Luftfeuchtigkeit noch nicht im Raum stabil ist, der Entfeuchter startet wieder und wenn nötig der Kompressor auch, das wird die relative Luftfeuchtigkeit von ansteigt stoppen.

Trocknen von Wäsche

Zur Beschleunigung der Trocknung der Wäsche empfehlen wir die Auswahl der niedrigsten relativen Luftfeuchtigkeit (30% rF) oder Dauerbetrieb (CO) und die maximale Lüfterdrehzahl. Verwenden Sie die Kurve, um die trockene Luft an der Wasch zeigen, bitte sorgen sie dafür dass das Wasser aus der Wäsche nicht auf oder in den Entfeuchter tropfen. Stellen sie die Wäsche in einem kleinen Raum, mit der Heizung AN und mit zusätzlichen Lüftern beschleunigt den gesamten Prozess.

Verstehen und Verwenden ein Entfeuchter

Wie funktioniert ein Luftentfeuchter?

Es gibt vier Arten von Luftentfeuchter für den heimischen Markt in Großbritannien, verkauft wird- Kompressor (dies Luftentfeuchter), Trockenmittel, Peltier-und Silica-Gel.

Ein Kompressor basierend Entfeuchter saugt die Luft aus dem Raum über einen Filter und leitet sie über einige ähnlich den Spulen auf einem Kühlschranks kalt Spulen. Da die kalt Spulen, kondensiert und tropft das Wasser in einen Eimer. Die Luft wird dann auf Raumtemperatur erwärmt und aus dem Luftfeuchte raus geblasen.

Warum erscheint Wasser auf meinem Fenster/ Schrank / Wände ?

Es ist ein grundlegendes physikalisches Gesetz , dass wenn die Oberfläche kalt genug ist und wenn genügend Wasserdampf in der Luft ist, dann wird es zu kondensieren führen. Dies bedeutet im Falle von Fenstern , ob sie doppelt verglasten oder nicht , wenn die Fenster kalt genug sind, und es ist genügend Feuchtigkeit in der Luft, dann Kondensation auftritt.

Woher kommt dieses Wasser her?

Wir alle produzieren Wasser, durch Trocknen von Kleidung in Innenräumen, das Kochen von Gemüse, Duschen, regen, calor Gasheizung, produziert Feuchtigkeit. Es ist nur ein fortlaufender Prozess, das nie aufhört.

Kann Ich die kondention los werden wenn ich die Fenster öffne?

Das ist gut an einem schönen Sommertag, aber im Winter wenn sie all Fenster öfenen wird nur die Wärme der Zentralheizung zu verloren und es führt zum Zugluft. Das ist eine Verschwendung von Geld, und wenn es regnet, wird einfach mehr Feuchtigkeit reinlassen.

Wird ein Entfeuchter für das ganze Haus ausreichen?

Es kommt auf den Trockner an ein 12L kann bis zu einem großen 3 -Zimmer-Haus und dem 20L ein Fünf -Zimmer-Haus kontrollieren/ ausreichen.

Was ist mit den schwarzen Flecken von Schimmel auf meinem Fenster und in den Badezimmer?

Schimmel tritt etwa bei 68% relative Luftfeuchtigkeit und bei 100% Kondensation.

Muss ich den Trockner in die schlimmste Zimmer einrichten?

Sie können, wenn Sie mögen es in der Hauptproblembereich einrichten, sobald dass das Problem unter Kontrolle ist, sie können den Trockner in einem anderen Zimmer einrichten.

Verstehen und Verwenden ein Entfeuchter

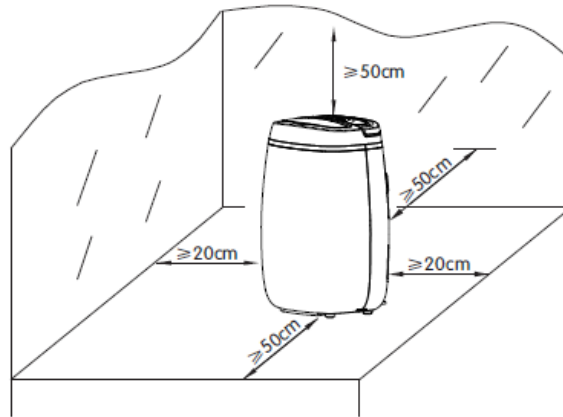
Was ist der Hygrostat?


So wie Sie einen Thermostat, die Sie auf Ihre Zentralheizung gesetzt haben, haben Sie einen Hygrostat auf Ihrem Entfeuchter. Damit wird die Entfeuchter aus-und eingeschaltet.

Soll ich den Luftentfeuchter nur für ein paar Stunden am Tag benutzen?

Nein, lassen Sie es auf 24 Stunden am Tag, 7 Tage die Woche laufen lassen, der Hygrostat entscheiden, wann der luftentfeuchter ein oder aus geschaltet werden soll.

• LUFTENTFEUCHTER EINRICHTUNG UND ANWENDUNG



- Stellen Sie den Luftentfeuchter aufrecht auf einer ebenen, waagerechten, standfesten Fläche hin.
- Bitte beachten Sie, dass das Gerät einen sicheren Abstand von Wänden oder Möbelstücken hat.
- Bitte behalten Sie Kleidungsstücke mit dem sicheren Abstand von 40cm zu dem Lufteinlass und -austritt, so dass Wasser nicht auf das Gerät tropft.
- Achten Sie, dass der Behälter richtig eingesetzt wird. Wenn der Behälter voll oder nicht richtig platziert ist, schaltet der ,  Anzeige an, ein Alarm wird läuten, und der Luftentfeuchter wird ausschalten.
- Den EIN-AUS-Schalter drücken. Man sollte drei Pieptöne hören.
- Die Mode, die man benutzen will, auswählen. Für die meisten Anwendungsfälle wird es die, 55%rF sein. Für weitere Einzelheiten lesen Sie bitte Seite 5.
- Um wieder abzuschalten, drücken Sie den EIN-AUS-Schalter wieder.

Menge Wasser gesammelt

- Beim Erstgebrauch des Luftentfeuchters wird es schwieriger sein, die Raumfeuchtigkeit zu 55%rh zu reduzieren. In dieser Zeit wird es am meisten Wasser produzieren und muss am häufigsten geleert werden. Wenn das Zimmer trockener wird, wird der Luftentfeuchter weniger Wasser sammeln, und der Behälter wird langsamer voll werden. Das ist ganz normal. Wenn das relative Luftfeuchtigkeitsziel erreicht worden ist, wird der Luftentfeuchter aufhören Wasser zu sammeln, was auch ganz normal ist.
- Sollten Sie noch Kondensierungswasser auf Ihren Fenstern haben, oder die Luft trockener sein muss, verwenden Sie die niedrigere Luftfeuchtigkeitseinstellung (40 oder 45%rF). Bei einfach verglasten Fenstern, oder einer tiefen (bis Nullgrad) Außentemperatur, kann das wohl möglich sein.

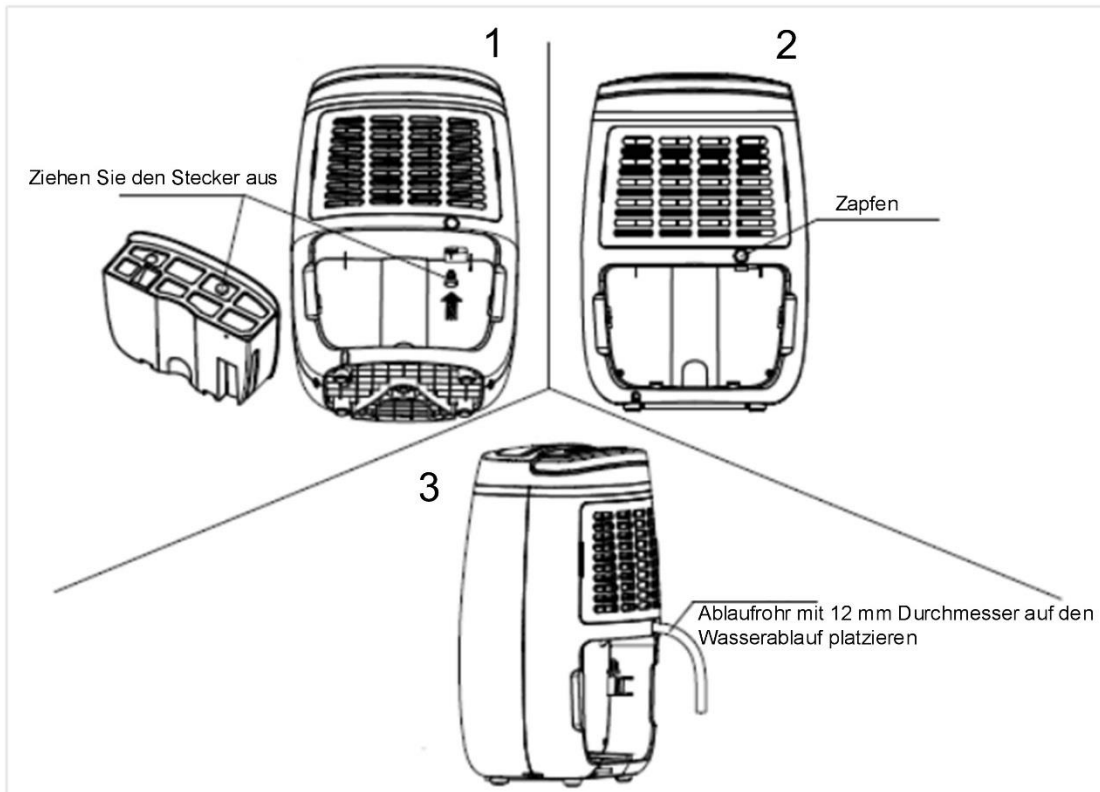
ACHTUNG!



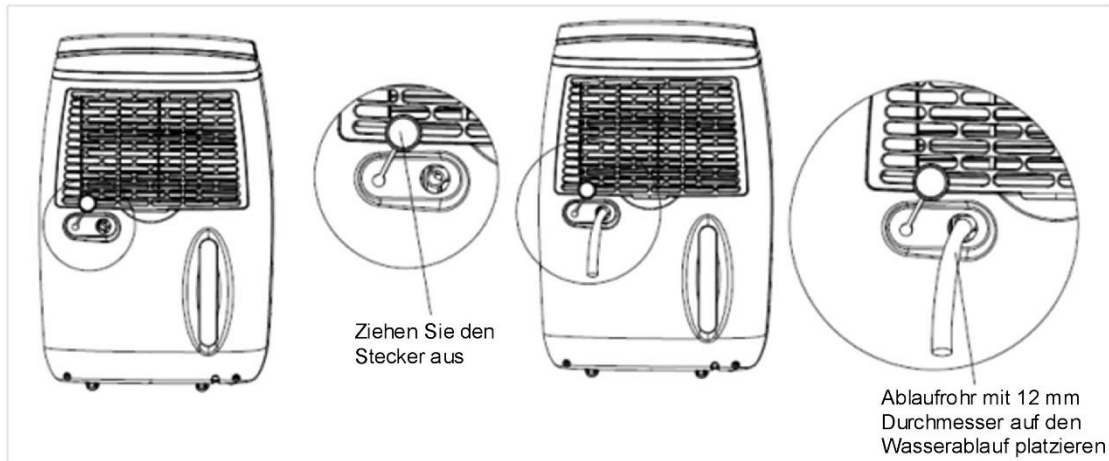
- Nehmen Sie kein Gerät mit defektem Netzanschlusskabel, Schrank oder Bedienfeld in Betrieb. Den Netzanschlusskabel nie klemmen oder Kontakt mit scharfen Gegenständen ermöglichen.
- Bitte halten Sie sich unbedingt an diese Sicherheitshinweise, da ein Nichteinhalten die Gewährleistung gefährden kann.

Die Dauerdrainage

Meaco 12L Niedrig Energie Luftentfeuchter



Meaco 20L Niedrig Energie Luftentfeuchter



Die Dauerdrainage

Es ist möglich den mitgelieferten Drainageschlauch an den Luftentfeuchter zu schließen um eine Dauerdrainage herzustellen. Die Ausgussrinne an den Schlauch schließen und achten Sie, dass das Ende des Schlauches niedriger als die Abflussöffnung ist, sonst wird das Wasser nicht ablaufen und es besteht eine Überschwemmungsgefahr.

REINIGUNG

Schalten Sie den Luftentfeuchter aus, und ziehen Sie vor der Reinigung den Stecker aus der Steckdose.

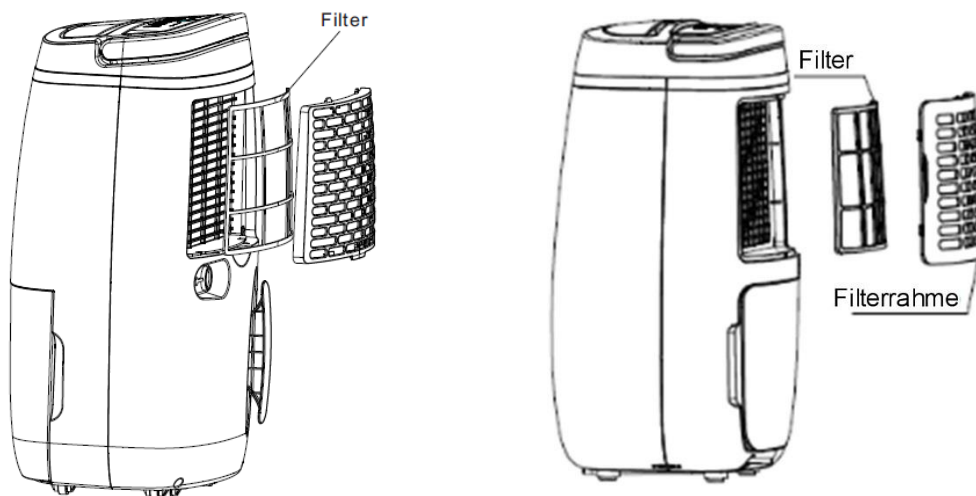
Die Außenseite

Die Außenseite mit einem weichen, trockenen Tuch abwischen. Wenn das Gerät besonders schmutzig ist, benutzen Sie ein mildes Reinigungsmittel. Den Luftentfeuchter mit einem feuchten Tuch abwischen. Das Gerät nie mit Wasser bespritzen.

Der Luftfilter

Wenn er regelmäßig gebraucht wird, kann der Filter mit Staub und Partikeln verstopft werden. Deswegen sollte der Filter alle 2 Wochen geputzt werden. Gehen Sie folgendermaßen vor:

1. Nehmen Sie den Filter raus.
2. Mit einem Staubsauger, und nicht mit Wasser den Filter reinigen. Bei Filterreinigung mit Wasser, werden die antibakterielle Nano-Silber- Eigenschaften des Filters zerstört.



Die Standard Staubfilter kann durch einen HEPA-Filter ersetzt werden um weitere Partikel aus der Luft zu entfernen.



Den Luftentfeuchter auf keinen Fall ohne Filter in Betrieb nehmen.

AUFBEWAHRUNG

Wenn das Gerät für eine längere Zeit nicht gebraucht wird, gehen Sie folgendermaßen vor:

1. Ziehen Sie den Stecker aus der Steckdose, und leeren Sie den Behälter. Lassen Sie den Behälter und Luftentfeuchter komplett trocknen.
2. Reinigen Sie den Filter.
3. Bewahren Sie das Gerät in einem staubfreien Standort auf, geschützt von direktem Sonnenlicht und vorzugsweise mit einer Plastikfolie bedecken.

FEHLERBEHEBUNG

Anzeichen	Ursachen	Lösung
Luftentfeuchter funktioniert nicht	Die Stromzufuhr ist nicht angeschlossen.	Den Stecker in die Steckdose stecken.
Das Gerät entfeuchtet nicht.	Der Wasserbehälter ist voll.	Leeren Sie das Wasser von dem Behälter aus.
	Der Wasserbehälter ist nicht richtig wieder eingesetzt worden.	Setzen Sie den Wasserbehälter wieder richtig ein.
	Der Luftfilter ist verstopft.	Reinigen Sie den Filter.
	Die Raumtemperatur und relative Feuchtigkeit (wo der Luftentfeuchter angewendet wird) ist zu niedrig.	Es ist normal, dass das Gerät in solchen Zuständen nicht entfeuchtet.
Der Luftentfeuchter funktioniert, jedoch es gibt keine ausreichende Entfeuchtungsleistung/ es gibt ganz wenig Wasser in dem Behälter.	Das Haus ist zu groß. Dieser Luftentfeuchter kann bis auf eine fünf -Schlafzimmer Wohnung/ Haus trocknen.	Wir empfehlen die Anwendung eines Luftentfeuchters mit größerer Kapazität.
	Es gibt zu viele feuchtigkeitserzeugende Ursachen wie z.B. baden, waschen, Kleider trocknen und kochen. Calor Gasheizung kann zu viel Feuchtigkeit in der Luft für den Luftentfeuchter beitragen.	Wir empfehlen die Anwendung eines Luftentfeuchters mit größerer Kapazität. Überlegen Sie eine andere Heizquelle als calor Gas-Heizung zu benutzen.
	Es gibt zu viel Entlüftung.	Reduzieren Sie die Entlüftung (Fenster und Türen schließen.)
	Der Luftfilter ist verstopft und die reduzierte Luftströmung hat die Leistung beeinflusst.	Reinigen Sie den Filter.

Die Fenster waren klar, aber jetzt gibt es wieder Kondensierungswasser.	Die Außentemperatur ist gesunken, und damit sind die Fenster kälter.	Benutzen Sie den Luftentfeuchter 24 Stunden pro Tag und auf Maximum.
Ich kann das Kondensierungswasser nicht von den Fenstern entfernen, auch auf Maximum Mode.	Die Oberflächentemperatur der Fenster ist zu niedrig um mit einem Luftentfeuchter das Kondensierungswasser zu vermeiden. Häufiger wenn die Außentemperatur unter Nullgrad sinkt oder mit einfach verglasten Fenstern.	Den Luftentfeuchter auf Maximum und 24 Stunden pro Tag in Betrieb behalten. Wenn die Außentemperatur wieder wärmer wird, sollten die Fenster kein Kondensierungswasser mehr haben.
Der Luftentfeuchter bläst warme Luft aus.	Die trockene Luft geht über Heizspirale bevor es als Teil des Entfeuchtungprozess wieder in das Zimmer ausgeblasen wird.	Das ist normal, der Luftentfeuchter ist kein Luftkühler.
Der Luftentfeuchter ist laut.	Der Luftfilter ist verstopft oder steht auf einer unebenen Fläche.	Reinigen Sie den Filter, oder platzieren Sie den Luftentfeuchter auf eine ebene Fläche. Ein Luftentfeuchter wird auch auf einem Holzboden lärmiger sein als auf einem Teppich.

Fehlercode		
Falls die Codes unten angezeigt, wenden Sie sich an den Händler		
Anzeigecode	E1	E2
Fehler	Spulentemperatur	Luftfeuchtesensor ist defekt
Anzeige	Blinkt alle 30 Sekunden	Blinkt alle 30 Sekunden
Erklären	Normaler Betrieb des Gerätes wird nicht beeinflusst, aber Einheit beginnt in Entfrostungsmodus	Gerät im Dauerbetrieb is fähig weiter zu Verwenden

GEWÄHRLEISTUNGSBEDINGUNGEN

Für den Luftentfeuchter übernehmen wir eine Gewährleistung von 24 Monaten ab Kaufdatum. Alle Mängel, die auf Material- und Herstellungsfehler beruhen werden unentgeltlich repariert.

Das folgende gilt:

- Reparaturen und die Ersetzung von Komponente innerhalb dieser Garantiezeit bewirken keine Verlängerung der Gewährleistungszeit.
- Die Gewährleistung wird ungültig werden, sollte Änderungen gemacht werden, nicht echte Komponente eingesetzt werden, oder wenn den Luftentfeuchter von dritte Person repariert wird.
- Komponente, die zu normale Verschleiß und Mängel neigen, wie der Luftfilter, fallen nicht unter die Garantie.
- Die Gewährleistung tritt nur dann in Kraft, wenn eine originale, unveränderte, datumsstempelde Rechnungskopie vorgelegt wird.
- Von der Gewährleistung sind Schäden ausgenommen, die auf unsachgemäßen Gebrauch oder betrieb, das von dem Bedienungshandbuch abweicht, zurückzuführen sind.
- Alle Schadenersatzpflichten, dazu gehört der Folgeschaden, werden nicht in Betracht gezogen/ erwogen.

Um unnötige Kosten zu vermeiden, empfehlen wir, dass Sie immer vor der Inbetriebnahme das Bedienerhandbuch sorgfältig durchlesen. Wenn das keine Lösung anbietet, bringen Sie den Luftentfeuchter zu ihrem Wiederverkäufer zur Reparatur. Das Gerät ist nicht für Leute (dazu gehören Kinder) mit reduzierte körperliche, sensorische oder geistige Fähigkeiten, oder Leute mit mangelnder Kenntnis und Erfahrung beabsichtigt. Außer, unter der Aufsicht oder Anleitung von einer Person, die für ihre Sicherheit verantwortlich ist.

Kinder sollten beaufsichtigt werden zu versichern, dass sie nicht mit dem Gerät spielen.

TECHNISCHE DATEN

	Meaco 12L Niedrig Energie Luftentfeuchter	Meaco 20L Niedrig Energie Luftentfeuchter
Entfeuchtungsleistung	12 Litern pro Tag bei 30°C und 80%rF	20 Litern pro Tag bei 30°C und 80%rF
	6.2 Litern pro Tag bei 26.6°C und 60%rF	11.7 Litern pro Tag bei 26.6°C und 60%rF
Meaco control logic	Ja	Ja
Digitalanzeige	Ja	Ja
Variabler Hygrostat	Ja, von 30 bis 80%rF in 5%rF Schritte	
Austrittsöffnung	Ja - manuelle	Ja
Nennluftstrom	100 Kubikmeter pro Stunde	160 Kubikmeter pro Stunde
Automatischer Wiederanlauf	Ja	Ja
Luftfilter	Ja – mit Optionaler Schwebstofffilter	Ja – mit Optionaler Schwebstofffilter
Geräuschpegel	Maximal 44dB(A)	Maximal 46dB(A)
Energieversorgung	220-240V / 50Hz	220-240V / 50Hz
Leistungsaufnahme	165 W	255 W
Lüftergeschwindigkeit	1	2
Reichweite	5....35°C	5....35°C
Kompressortype	Drehtisch	Drehtisch
Wasserbehälter Füllmenge	2.5L	6.0L
Abmaße (b x t x h)	485 x 248 x 325mm	385 x 290 x 595mm
Gewicht	9.5Kgs	12.6Kgs

Dieses Zeichen bedeutet, dass dieses Produkt in der gesamten EU nicht mit anderem Hausmüll entsorgt werden sollte. Um möglichen Schäden für die Umwelt oder menschliche Gesundheit durch unkontrollierte Müllentsorgung zu vermeiden, recyceln Sie verantwortungsbewusst, um die nachhaltige Wiederverwertung von stofflichen Ressourcen zu fördern. Um Ihr verwendetes Gerät zurückzuschicken, benutzen Sie die Rückgabe – und Sammelsysteme, oder kontaktieren Sie den Händler, bei dem das Produkt gekauft wurde. Er kann das Produkt auf umweltfreundliche Weise recyceln.

