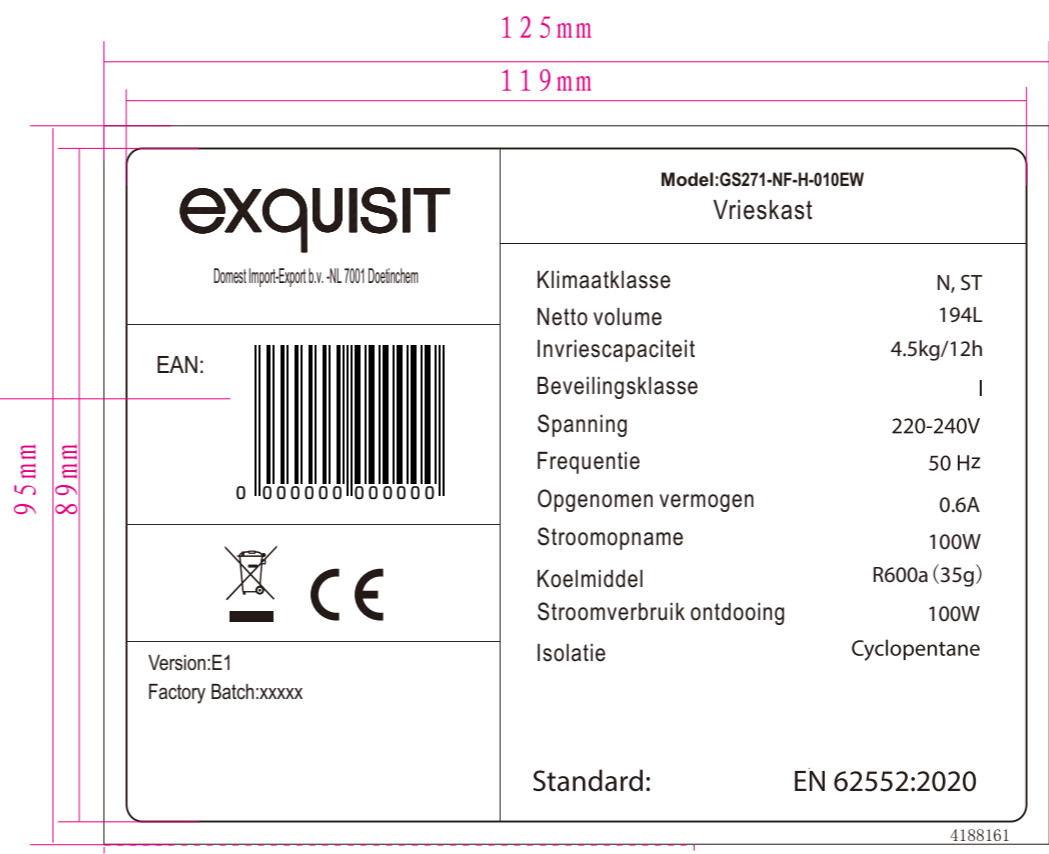


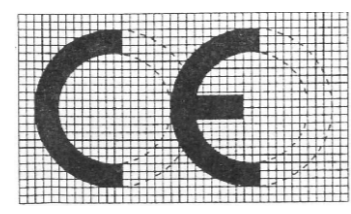
EAN13码, 具体按订单系统
要求可以扫描, 扫描内容与标注数值保持一致



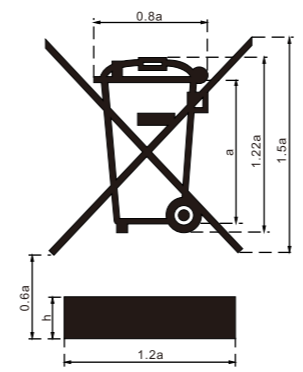
Factory Batch:XXXXX
工厂批次号, 随订单变化

技术要求

- 1 字体清楚, 工整。
- 2 图形与文字为黑色。
- 3 电路图 中的电气元件图形符号按BC/T4728.1-13 电气图用图形符号的要求制作。
- 4 背面涂不干胶并带隔离纸, 表面覆膜。
- 5 批量印刷前须送样到开发部门确认。
6. 符合企业标准《Q/HKB J 04140 不干胶铭牌、标签》。



CE标志, 请严格按照此网格比例来制作
在印刷件上显示高度大于5MM(等比例缩放)



WEEE标志, 请严格按照此比例来制作
在印刷件上显示高度大于7MM(等比例缩放)

	名称	电路图铭牌		材料	0.05mm透明PVC	版本号		比例		图号/物料号	B08315318(4188174)
	设计	朱朋文	审核	陈思萌	批准	白莉	日期	2020-11-30		首次使用产品	BD-176WYC/HC4(EAC8)