



CI TOUCH®

Bedienungsanleitung / Operating Instructions / Mode d'emploi
Gebruiksaanwijzing / Istruzioni per l'uso / Manual de instrucciones
Betjeningsvejledning / Bruksanvisning / Bruksanvisning / Käyttöohje
Руководство по эксплуатации / Instrukcja obsługi / Kullanna kılavuzu
Naudojimo instrukcija / Kasutusjuhend / Lietošanas instrukcija
Návod k obsluze / 操作手冊 / 사용 설명서



DE

GB

FR

NL

IT

ES

DK

SE

NO

FI

RU

PL

TR

LT

EE

LV

CZ

CN

KR

Inhaltsverzeichnis

1	Geräteübersicht	5
1.1	Das Gerät im Überblick	5
1.2	Das Bedienfeld im Überblick.....	6
2	Zu Ihrer Sicherheit	7
2.1	Bestimmungsgemäße Verwendung	7
2.2	Gefahr durch elektrischen Strom	7
2.3	Verbrennungs- und Verbrühungsgefahr	8
2.4	Allgemeine Sicherheit	8
3	Erste Schritte	8
3.1	Gerät auspacken	8
3.2	Lieferumfang prüfen	9
3.3	Gerät aufstellen.....	9
3.4	Gerät anschließen	9
3.5	Gerät erstmalig einschalten	9
4	Grundlegende Bedienung	10
4.1	Gerät ein- und ausschalten	10
4.2	Bedienfeld handhaben.....	10
4.3	Im Menü navigieren	10
4.4	Kaffeebohnen einfüllen und Bean Select verwenden	11
4.5	Kaffeepulver verwenden	12
4.6	Wasser einfüllen.....	12
4.7	Auslauf einstellen.....	12
4.8	Milch verwenden.....	12
4.9	Tropfschale und Kaffeesatzbehälter entleeren.....	13
5	Getränke zubereiten	13
5.1	Espresso und Café Crème zubereiten	14
5.2	Cappuccino und Latte Macchiato zubereiten.....	14
5.3	Milchschaum und warme Milch zubereiten	14
5.4	Heißwasser zubereiten.....	14
5.5	Getränke mit Rezepten zubereiten.....	14
5.6	Getränkeinstellungen vor und während der Zubereitung ändern....	15
5.7	Getränkezubereitung abbrechen.....	15
5.8	Zwei Getränke gleichzeitig zubereiten	15
6	Getränkeinstellungen dauerhaft ändern	16
6.1	Voreinstellungen ändern.....	16

7	Persönliche Einstellungen – „My Coffee“	16
7.1	Persönliche Benutzerprofile bearbeiten	16
7.2	Persönliche Einstellungen wählen/ändern	17
7.3	Getränke mit persönlichen Einstellungen zubereiten	17
8	Grundeinstellungen ändern	17
8.1	Sprache einstellen	17
8.2	Uhrzeit einstellen	18
8.3	Energiesparmodus einstellen	18
8.4	Automatisches Ausschalten einstellen	18
8.5	Spülung aktivieren/deaktivieren	19
8.6	Gerät auf Werkseinstellungen zurücksetzen	19
8.7	Menü Statistik und System	19
8.8	Mahlgrad einstellen	20
9	Pflege und Wartung	20
9.1	Allgemeine Reinigung	20
9.2	Kaffeesystem spülen	20
9.3	Brühgruppe reinigen	21
9.4	Programm „ Easy Cleaning “	21
9.5	Programm „Reinigung Milchsystem“	22
9.6	Programm „Kaffeesystem reinigen“	23
9.7	Programm „Entkalkung“	23
9.8	Wasserhärte einstellen	24
9.9	Wasserfilter verwenden	24
10	Transport, Lagerung und Entsorgung	25
10.1	Gerät ausdampfen	25
10.2	Gerät transportieren	26
10.3	Gerät entsorgen	26
11	Technische Daten	26
12	Störungen	27

1 Geräteübersicht

1.1 Das Gerät im Überblick

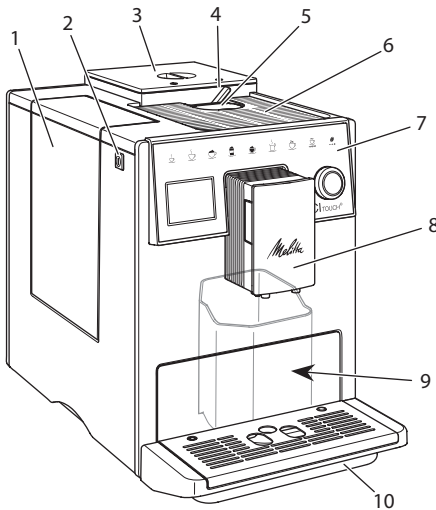


Abb. 1: Gerät von links vorne

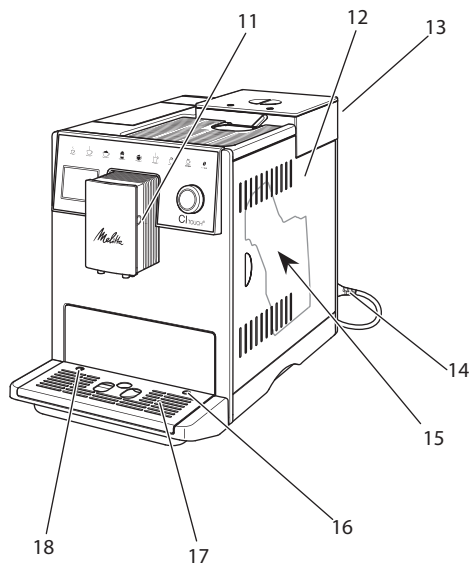


Abb. 2: Gerät von rechts vorne

- 1 Wassertank
- 2 "Ein/Aus"-Taste
- 3 2-Kammer-Bohnenbehälter
- 4 Bean Select
- 5 Pulverschacht
- 6 Tassenabstellfläche mit Edelstahlblech (je nach Modell)
- 7 Bedienfeld
- 8 Höhenverstellbarer Auslauf mit 2 Kaffeedüsen, 2 Milchdüsen, 1 Heißwasserdüse, Tassenbeleuchtung
- 9 Kaffeesatzbehälter (innen)
- 10 Tropfschale
- 11 Anschluss Milchschauch am Auslauf
- 12 Abdeckung
- 13 Hebel "Mahlgradverstellung" (auf der Rückseite)
- 14 Netzkabel mit Kabeleinschubfach
- 15 Brühgruppe (hinter der Abdeckung)
- 16 Anschluss Milchschauch an Tropfschale
- 17 Tassenblech
- 18 Schwimmer

1.2 Das Bedienfeld im Überblick

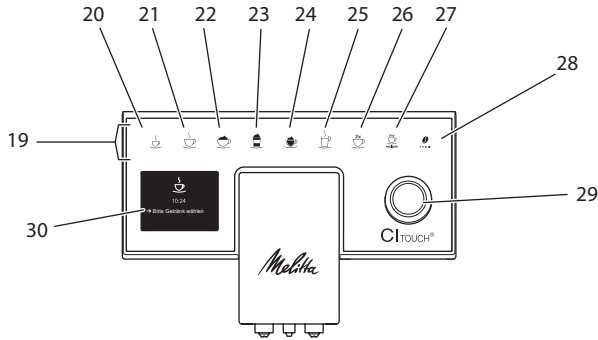


Abb. 3: Bedienfeld

Pos.	Bezeichnung	Funktion
19	Bezugstasten	Getränke zubereiten
20	Espresso	Espresso zubereiten
21	Café Crème	Café Crème zubereiten
22	Cappuccino	Cappuccino zubereiten
23	Latte Macchiato	Latte Macchiato zubereiten
24	Milchschaum/ Warme Milch	Milchschaum oder warme Milch zubereiten
25	Heißwasser	Heißwasser zubereiten
26	2 Tassen	Zweitassenbezug
27	my recipes	Persönliche Einstellungen für Getränke wählen oder Getränke mit Rezepten zubereiten
28	Kaffeestärke	Kaffeestärke einstellen
29	Rotary Switch	Menü aufrufen oder Eingaben bestätigen. Im Menü nach oben und unten navigieren oder Kaffeearoma <i>STANDARD</i> einstellen.
30	Display	Anzeige aktueller Menüs und Meldungen Beispiel: Bereitschaftsanzeige

Liebe Kundin, lieber Kunde

vielen Dank, dass Sie sich für den Kaffeevollautomaten CI Touch® entschieden haben.

Die Bedienungsanleitung hilft Ihnen, die vielfältigen Möglichkeiten des Geräts kennenzulernen und höchsten Kaffeegenuss zu erleben.

Lesen Sie diese Bedienungsanleitung aufmerksam durch. So vermeiden Sie Personen- und Sachschäden. Bewahren Sie die Bedienungsanleitung sorgfältig auf. Falls Sie das Gerät weitergeben, geben Sie auch diese Bedienungsanleitung mit.

Für Schäden durch Nichtbeachtung der Bedienungsanleitung übernimmt Melitta keine Haftung.

Wenn Sie weitere Informationen benötigen oder Fragen zum Gerät haben, wenden Sie sich an Melitta oder besuchen Sie uns im Internet unter:

www.melitta.de

Wir wünschen Ihnen viel Freude mit Ihrem Gerät.

2 Zu Ihrer Sicherheit

CE Das Gerät entspricht den geltenden Europäischen Richtlinien und ist nach dem neusten Stand der Technik hergestellt. Dennoch gibt es Restgefahren. Um Gefahren zu vermeiden, müssen Sie die Sicherheitshinweise beachten. Für Schäden durch Nichtbeachtung von Sicherheitshinweisen übernimmt Melitta keine Haftung.

2.1 Bestimmungsgemäße Verwendung

Das Gerät dient zur Zubereitung von Kaffeegetränken aus Kaffeebohnen oder Kaffeepulver und zur Erwärmung von Milch und Wasser.

Das Gerät ist für den Gebrauch im privaten Haushalt bestimmt.

Jede andere Verwendung gilt als nicht bestimmungsgemäß und kann zu Personen- und Sachschäden führen.

2.2 Gefahr durch elektrischen Strom

Falls das Gerät oder das Netzkabel beschädigt ist, besteht Lebensgefahr durch einen Stromschlag.

Um Gefährdungen durch elektrischen Strom zu vermeiden:

- Verwenden Sie kein beschädigtes Netzkabel.
- Ein beschädigtes Netzkabel darf ausschließlich durch den Hersteller, seinen Kundendienst oder seinen Servicepartner ersetzt werden.
- Öffnen Sie keine fest verschraubten Abdeckungen vom Gehäuse des Geräts.
- Verwenden Sie das Gerät nur, wenn es sich in technisch einwandfreiem Zustand befindet.
- Ein defektes Gerät darf ausschließlich von einer autorisierten Werkstatt repariert werden. Reparieren Sie das Gerät nicht selbst.
- Nehmen Sie keine Änderungen am Gerät, an seinen Bestandteilen und am Zubehör vor.
- Tauchen Sie das Gerät nicht in Wasser.

- Lassen Sie das Netzkabel nicht mit Wasser in Verbindung kommen.

2.3 Verbrennungs- und Verbrühungsgefahr

Austretende Flüssigkeiten und Dämpfe können sehr heiß sein. Teile des Geräts werden ebenfalls sehr heiß.

Um Verbrühungen und Verbrennungen zu vermeiden:

- Vermeiden Sie Hautkontakt mit den austretenden Flüssigkeiten und Dämpfen.
- Berühren Sie während des Betriebs keine Düsen am Auslauf.

2.4 Allgemeine Sicherheit

Um Personen- und Sachschäden zu vermeiden:

- Betreiben Sie das Gerät nicht in einem Schrank oder Ähnlichem.
- Greifen Sie während des Betriebs nicht in den Innenraum des Geräts.
- Halten Sie Kinder unter 8 Jahren von dem Gerät und seinem Netzkabel fern.
- Dieses Gerät kann von Kindern ab 8 Jahren sowie von Personen mit verringerten physischen, sensorischen oder mentalen Fähigkeiten oder Mangel an Erfahrung und Wissen benutzt werden, wenn sie beaufsichtigt werden oder bezüglich des sicheren Gebrauchs des Geräts unter-

wiesen wurden und die daraus resultierenden Gefahren verstehen.

- Kinder dürfen nicht mit dem Gerät spielen. Reinigung und Benutzerwartung dürfen nicht von Kindern unter 8 Jahren durchgeführt werden. Kinder über 8 Jahren müssen bei der Reinigung und Benutzerwartung beaufsichtigt werden.
- Trennen Sie das Gerät von der Stromversorgung, wenn es längere Zeit unbeaufsichtigt ist.
- Das Gerät darf nicht in Höhenlagen über 2000 m betrieben werden.
- Beachten Sie bei der Reinigung des Geräts und seiner Bestandteile die Hinweise in dem entsprechenden Kapitel („Pflege und Wartung“ auf Seite 20).

3 Erste Schritte

In diesem Kapitel ist beschrieben, wie Sie Ihr Gerät für die Verwendung vorbereiten.

3.1 Gerät auspacken

- Packen Sie das Gerät aus. Entfernen Sie das Verpackungsmaterial, die Klebestreifen und die Schutzfolien vom Gerät.
- Bewahren Sie das Verpackungsmaterial für Transporte und eventuelle Rücksendungen auf.

Information

Im Gerät können sich Kaffee- und Wasserspuren befinden. Das Gerät wurde im Werk auf seine einwandfreie Funktion geprüft.

3.2 Lieferumfang prüfen

Überprüfen Sie anhand der nachfolgenden Liste die Vollständigkeit der Lieferung. Falls Teile fehlen, wenden Sie sich an Ihren Händler.

- Kaffeeelöffel mit Einschraubhilfe für den Wasserfilter,
- Kunststoff-Milchbehälter oder Thermo-Milchbehälter jeweils mit Milchschlauch,
- Wasserfilter,
- Teststreifen zur Bestimmung der Wasserhärte.

3.3 Gerät aufstellen

Beachten Sie folgende Hinweise:

- Stellen Sie das Gerät nicht in feuchten Räumen auf.
- Stellen Sie das Gerät auf eine stabile, ebene und trockene Fläche.
- Stellen Sie das Gerät nicht in der Nähe von Spülbecken oder Ähnlichem auf.
- Stellen Sie das Gerät nicht auf heiße Flächen.
- Halten Sie einen ausreichenden Abstand von etwa 10 cm zur Wand und zu anderen Gegenständen ein. Der Abstand nach oben sollte mindestens 20 cm betragen.
- Verlegen Sie das Netzkabel so, dass es nicht durch Kanten oder heiße Flächen beschädigt werden kann.

3.4 Gerät anschließen

Beachten Sie folgende Hinweise:

- Prüfen Sie, dass die Netzspannung mit der Betriebsspannung übereinstimmt, die in den Technischen Daten angegeben ist (siehe Kapitel 11, Seite 26).
- Schließen Sie das Gerät nur an eine vorschriftsmäßig installierte Schutzkontaktsteckdose an. Wenden Sie sich im Zweifelsfall an eine Elektrofachkraft.
- Die Steckdose muss mindestens über eine 10-A-Sicherung abgesichert sein.

3.5 Gerät erstmalig einschalten

Während der ersten Inbetriebnahme können Sie die Sprache, die Uhrzeit und die Wasserhärte einstellen. Sie können die Einstellungen zu einem späteren Zeitpunkt verändern (siehe Kapitel 8, Seite 17 und Kapitel 9.8, Seite 24).

Zum Ermitteln der Wasserhärte nutzen Sie den beiliegenden Teststreifen. Beachten Sie die Anweisungen auf der Verpackung des Teststreifens und die Tabelle in Kapitel 11, Seite 26.

Information

Wir empfehlen, die ersten beiden Tassen Kaffee nach der ersten Inbetriebnahme wegzugießen.

Voraussetzung: Das Gerät ist aufgestellt und angeschlossen.

1. Stellen Sie ein Gefäß unter den Auslauf.
2. Schalten Sie das Gerät mit der "Ein/Aus"-Taste ein.
 - » Die Begrüßungsanzeige erscheint im Display.
 - » Die Aufforderung zum Durchführen des Setups erscheint im Display: *Please Setup the machine.*
3. Bestätigen Sie das Setup mit dem "Rotary Switch".
 - » Das Menü *Sprache* erscheint.
4. Wählen Sie mit dem "Rotary Switch" Ihre Sprache. Bestätigen Sie Ihre Auswahl.
 - » Das Menü *Uhr* erscheint.
5. Wählen Sie mit dem "Rotary Switch" die Stunde und die Minuten. Bestätigen Sie Ihre Einstellungen.
 - » Das Menü *Wasserhärte* erscheint.
6. Wählen Sie mit dem "Rotary Switch" den ermittelten Wasserhärtebereich, oder bestätigen Sie den voreingestellten Wert.
 - » Die Aufforderung *Bitte Wassertank auffüllen und einsetzen* erscheint.
7. Entnehmen Sie den Wassertank. Spülen Sie den Wassertank mit klarem Wasser aus. Setzen Sie den Wasserfilter ein (siehe Kapitel „Wasserfilter einsetzen“

auf Seite 24).

Füllen Sie den Wassertank mit frischem Wasser und setzen Sie ihn ein.

- » Das Gerät heizt sich auf und führt eine automatische Spülung durch.
- » Im Display erscheint die Bereitschaftsanzeige und die Aufforderung *Bohnen füllen*.

8. Füllen Sie Kaffeebohnen in den Bohnenbehälter. Lesen Sie dazu das Kapitel 4.4, Seite 11.

4 Grundlegende Bedienung

In diesem Kapitel sind grundlegende Bedienschritte beim täglichen Umgang mit dem Gerät beschrieben.

4.1 Gerät ein- und ausschalten

Vor dem Einschalten bei der ersten Inbetriebnahme des Geräts lesen Sie das Kapitel 3.5.

Information

- Beim Ein- und Ausschalten führt das Gerät eine automatische Spülung durch.
- Bei der Spülung wird Spülwasser auch in die Tropfschale geleitet.
- Die automatische Ausschaltspülung kann im Menü *Einstellungen* ein- oder ausgeschaltet werden.

Gerät einschalten

1. Stellen Sie ein Gefäß unter den Auslauf.
2. Drücken Sie die "Ein/Aus"-Taste.
 - » Im Display erscheint die Begrüßungsanzeige.
 - » Das Gerät heizt sich auf und führt eine automatische Spülung durch.
 - » Im Display erscheint die Bereitschaftsanzeige.

Gerät ausschalten

1. Stellen Sie ein Gefäß unter den Auslauf.
2. Drücken Sie die "Ein/Aus"-Taste für 1-2 Sekunden.

- » Das Gerät führt bei aktivierter Ausschaltspülung eine automatische Spülung durch.
- » Das Gerät schaltet sich aus.

Information

- Das Gerät schaltet sich automatisch aus, wenn es längere Zeit nicht bedient wird. Auch in diesem Fall erfolgt eine automatische Spülung.
- Die Ausschaltzeit können Sie im Menü *Auto Aus* einstellen, siehe Kapitel 8.4, Seite 18.
- Wenn seit dem Einschalten kein Getränk zubereitet wurde oder der Wassertank leer ist, erfolgt keine Spülung.

4.2 Bedienfeld handhaben

Die wesentlichen Funktionen sind über das Bedienfeld und den "Rotary Switch" erreichbar.

Drücken Sie mit einer Fingerkuppe auf die Bedientaste. Das Bedienfeld reagiert nicht, wenn Sie es mit einem Stift oder anderen Gegenständen berühren.

Nur die Bedientasten, die Sie im aktuellen Zustand des Geräts nutzen können, leuchten.

4.3 Im Menü navigieren

Zur Einstellung individueller Getränke oder zur Wartung und Pflege muss das Gerät die Bereitschaftsanzeige anzeigen. Dann müssen Sie das entsprechende Menü aufrufen und in diesem navigieren.

Nach allen erfolgreich abgeschlossenen Vorgängen wird die Bereitschaftsanzeige im Display angezeigt.

Beachten Sie die Hinweise im Display.

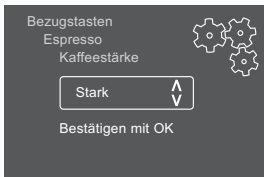


Abb. 6: Beispiel: Display

Zum Navigieren im Menü nutzen Sie die folgenden Möglichkeiten:

Menü aufrufen und Auswahl bestätigen

Drücken Sie den "Rotary Switch" länger als 2 Sekunden, um das Menü aufzurufen.

Drücken Sie den "Rotary Switch" kurz, um Ihre Auswahl zu bestätigen.

Im Menü navigieren

Drehen Sie den "Rotary Switch", um im Menü nach unten oder nach oben zu navigieren.

Menü verlassen

Wählen Sie mit dem "Rotary Switch" den Befehl *Exit*, und bestätigen Sie Ihre Auswahl, um ein Menü zu verlassen.

Verlassen Sie Untermenüs, die nur Informationen anzeigen und in denen Sie keine Einstellungen treffen, mit kurzem Drücken.

Untermenüs aufrufen

Einige Funktionen des Geräts erreichen Sie, indem Sie nacheinander mehrere Untermenüs aufrufen.

Das Aufrufen von Untermenüs ist immer ähnlich. Beispielhaft wird hier die Navigation zum Programm *Entkalken* beschrieben.

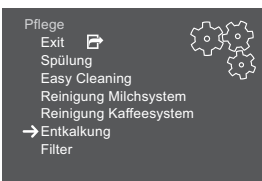


Abb. 7: Zum Programm *Entkalken* navigieren

1. Drücken Sie den "Rotary Switch" 2 Sekunden.
 - » Das Menü erscheint im Display.
2. Wählen Sie durch Drehen des "Rotary Switch" das Menü *Pflege*, und bestätigen Sie Ihre Auswahl.
3. Wählen Sie durch Drehen des "Rotary Switch" das Menü *Entkalkung*, und bestätigen Sie Ihre Auswahl.

Die Auswahl der Funktionen wird in dieser Bedienungsanleitung immer verkürzt dargestellt:

- Navigieren Sie zum Menü *Pflege* > *Entkalkung*.

4.4 Kaffeebohnen einfüllen und Bean Select verwenden

Geröstete Kaffeebohnen verlieren ihr Aroma. Füllen Sie nur so viel Kaffeebohnen in den Bohnenbehälter, wie Sie in den nächsten 3–4 Tagen verbrauchen werden.

⚠ VORSICHT

Beim Umschalten der Bohnenkammer verbleibt eine Restmenge Kaffeebohnen im Mahlwerk. Die ersten zwei Kaffeegetränke nach dem Umschalten auf entkoffeinierte Bohnen können noch koffeinhaltigen Kaffee enthalten. Gesundheitliche Beeinträchtigungen für Personen mit einer Koffein-Unverträglichkeit können die Folge sein.

- Personen mit einer Koffein-Unverträglichkeit sollten erst das dritte Kaffeegetränk nach dem Umschalten konsumieren.

ACHTUNG

Die Verwendung nicht geeigneter Kaffeesorten kann zum Verkleben des Mahlwerks führen.

- Verwenden Sie keine gefriergetrockneten oder karamellisierten Kaffeebohnen.
- Füllen Sie kein Kaffeepulver in den Bohnenbehälter.

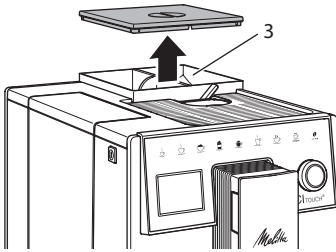


Abb. 8: 2-Kammer-Bohnenbehälter

Durch den 2-Kammer-Bohnenbehälter (3) können Sie zwei verschiedene Kaffeesorten verwenden. Füllen Sie zum Beispiel eine Kammer mit Espresso-Bohnen und die andere mit Café-Crème-Bohnen.

1. Öffnen Sie den Deckel des 2-Kammer-Bohnenbehälters.
2. Füllen Sie Kaffeebohnen in die Bohnenkammern.
3. Schließen Sie den Deckel des 2-Kammer-Bohnenbehälters.

4.5 Kaffeepulver verwenden

Für die Zubereitung von Kaffeegetränken können Sie auch Kaffeepulver verwenden.

ACHTUNG

Die Verwendung nicht geeigneter Kaffeesorten kann zum Verkleben und Verstopfen der Brühgruppe führen.

- Verwenden Sie keine Instantprodukte.
- Füllen Sie maximal einen Kaffeelöffel Kaffeepulver in den Pulverschacht.

1. Öffnen Sie den Deckel des Pulverschachts.
2. Verwenden Sie zur Dosierung den mitgelieferten Kaffeelöffel. Füllen Sie maximal einen Kaffeelöffel Kaffeepulver in den Pulverschacht.
3. Schließen Sie den Deckel des Pulverschachts.
4. Verfahren Sie weiter wie in den Kapiteln 5 bis 7 beschrieben.

Information

- Bei der Verwendung von Kaffeepulver ist ein Zweitassenbezug nicht möglich.
- Wenn Sie innerhalb von 3 Minuten nach dem Öffnen des Pulverschachts keinen Kaffee zubereiten, schaltet das Gerät auf den Betrieb mit Kaffeebohnen um, und das Kaffeepulver wird in den Kaffeesatzbehälter ausgeworfen.

4.6 Wasser einfüllen

Für einen optimalen Kaffeegenuss verwenden Sie nur frisches, kaltes Wasser ohne Kohlensäure. Wechseln Sie das Wasser täglich.

Information

Die Qualität des Wassers bestimmt sehr stark den Geschmack des Kaffees. Verwenden Sie deshalb einen Wasserfilter (siehe Kapitel 9.8, Seite 24 und Kapitel 9.9, Seite 24).

1. Öffnen Sie den Deckel des Wassertanks und ziehen Sie den Wassertank am Griff nach oben aus dem Gerät.
2. Füllen Sie den Wassertank mit Wasser. Beachten Sie die maximale Füllmenge von 1,8 Litern.
3. Setzen Sie den Wassertank von oben in das Gerät ein und schließen Sie den Deckel.

4.7 Auslauf einstellen

Der Auslauf ist höhenverstellbar. Stellen Sie einen möglichst geringen Abstand zwischen Auslauf und Gefäß ein. Schieben Sie den Auslauf je nach Gefäß nach oben oder nach unten.

4.8 Milch verwenden

Für einen optimalen Kaffeegenuss verwenden Sie gekühlte Milch.

Je nach Modell können Sie den mitgelieferten Milchbehälter oder den

Milchschlauch und handelsübliche Milchverpackungen verwenden.

Milchbehälter anschließen

Füllen Sie nur so viel Milch in den Milchbehälter, wie Sie unmittelbar verbrauchen werden.

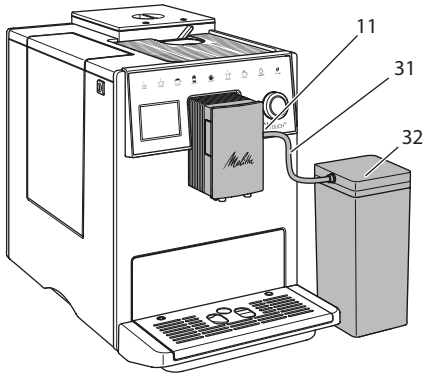


Abb. 9: Milchbehälter an das Gerät anschließen

1. Füllen Sie die gewünschte Menge Milch in den Milchbehälter (32).
2. Verbinden Sie den Milchschlauch (31) mit dem Milchbehälter und mit dem Anschluss (11) am Auslauf oder stecken Sie den Milchschlauch in eine handelsübliche Milchverpackung.

i Information

Lagern Sie den gefüllten Milchbehälter im Kühlschrank.

4.9 Tropfschale und Kaffeesatzbehälter entleeren

Wenn die Tropfschale (10) und der Kaffeesatzbehälter (9) voll sind, fordert Sie das Gerät zum Entleeren auf. Der herausstehende Schwimmer (18) zeigt ebenfalls eine gefüllte Tropfschale an. Entleeren Sie immer beide Behälter.

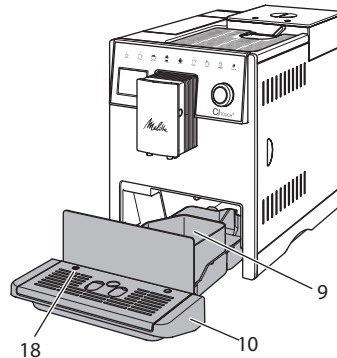


Abb. 10: Tropfschale, Kaffeesatzbehälter und Schwimmer

1. Ziehen Sie die Tropfschale (10) nach vorne aus dem Gerät heraus.
2. Entnehmen Sie den Kaffeesatzbehälter (9) und entleeren Sie ihn.
3. Entleeren Sie die Tropfschale.
4. Setzen Sie den Kaffeesatzbehälter ein.
5. Schieben Sie die Tropfschale bis zum Anschlag in das Gerät.

i Information

Die Aufforderung des Geräts zum Entleeren der Tropfschale und des Kaffeesatzbehälters erfolgt nach einer festgelegten Anzahl von Getränkebezügen. Wenn Sie die Behälter im ausgeschalteten Zustand entleeren, registriert das Gerät diesen Vorgang nicht. Deshalb kann es passieren, dass Sie zum Entleeren aufgefordert werden, obwohl die Tropfschale und der Kaffeesatzbehälter noch nicht gefüllt sind.

5 Getränke zubereiten

Für die Zubereitung von Getränken gibt es drei Möglichkeiten:

- Standardbezug mit Bezugstasten und Getränkezubereitung mit Rezepten wie im Folgenden beschrieben,

- Zubereitung mit geänderten Getränkeinstellungen (siehe Kapitel 6, Seite 16),
- Verwendung persönlicher Einstellungen mit der My Coffee-Funktion (siehe Kapitel 7, Seite 16).

In diesem Kapitel wird der Standardbezug beschrieben.

Beachten Sie:

- In den Vorratsbehältern sollten sich ausreichende Mengen Kaffee und Wasser befinden. Wenn der Füllstand zu gering ist, fordert Sie das Gerät zum Nachfüllen auf.
- Fehlende Milch zeigt das Gerät nicht an.
- Bei einer Auswahl eines Getränks mit Milch, muss der Milchbehälter oder eine handelsübliche Milchverpackung angeschlossen sein.
- Die Gefäße für die Getränke sollten ausreichend groß sein.
- Das Display muss für die Getränkezubereitung die Bereitschaftsanzeige anzeigen.
- Die Getränkeausgabe wird automatisch beendet.
- Nach einer Getränkezubereitung mit Milch, fordert das Gerät automatisch zum *Easy Cleaning-Programm* auf.

5.1 Espresso und Café Crème zubereiten



1. Stellen Sie ein Gefäß unter den Auslauf.
2. Drücken Sie die Taste "Espresso" oder "Café Crème".
 - » Die Getränkeausgabe erfolgt und wird automatisch beendet.
3. Entnehmen Sie das Gefäß.

5.2 Cappuccino und Latte Macchiato zubereiten



Voraussetzung: Milch ist angeschlossen.

1. Stellen Sie ein Gefäß unter den Auslauf.

2. Drücken Sie die Taste "Cappuccino" oder Latte "Macchiato".
 - » Die Getränkeausgabe erfolgt und wird automatisch beendet.
 - » Im Display erscheint *Easy Cleaning?*
3. Entnehmen Sie das Gefäß.
4. Führen Sie das *Easy Cleaning-Programm* aus oder bereiten Sie weitere Getränke zu und führen Sie das *Easy Cleaning-Programm* später aus, siehe Kapitel 9.4.

5.3 Milchschaum und warme Milch zubereiten

Die Zubereitung von Milchschaum und warmer Milch ist ähnlich.



Voraussetzung: Milch ist angeschlossen.

1. Stellen Sie ein Gefäß unter den Auslauf.
2. Drücken Sie die Taste "Milchschaum/Milch".
 - a) Milchschaum = Taste kurz drücken
 - b) Warme Milch = Taste lang drücken (2 Sekunden)
 - » Die Milchausgabe erfolgt und wird automatisch beendet.
3. Entnehmen Sie das Gefäß.
 - » Im Display erscheint *Easy Cleaning?*
4. Führen Sie das *Easy Cleaning-Programm* aus oder bereiten Sie weitere Getränke zu und führen Sie das *Easy Cleaning-Programm* später aus, siehe Kapitel 9.4.

5.4 Heißwasser zubereiten



1. Stellen Sie ein Gefäß unter den Auslauf.
2. Drücken Sie die Taste "Heißwasser".
 - » Die Heißwasserausgabe erfolgt und wird automatisch beendet.
3. Entnehmen Sie das Gefäß.

5.5 Getränke mit Rezepten zubereiten

Neben dem Standardbezug können Sie im Menü *Rezepte* weitere Getränkespezialitäten auswählen.

i Information

Schließen Sie, bei Auswahl eines Rezepts mit Milch, den Milchbehälter oder eine handelsübliche Milchverpackung an (je nach Modell).



1. Stellen Sie ein Gefäß unter den Auslauf.
2. Drücken Sie den "Rotary Switch" und navigieren Sie zum Menü *Rezepte* oder drücken Sie lange die "my recipes"-Taste.
 - » Die Rezeptauswahl erscheint im Display.
3. Wählen Sie ein Getränkerezept und bestätigen Sie Ihre Auswahl.
 - » Die Getränkeausgabe erfolgt und wird automatisch beendet.
4. Entnehmen Sie das Gefäß.

5.6 Getränkeeinstellungen vor und während der Zubereitung ändern

Sie können vor und während der Getränkezubereitung die Getränkeeinstellungen ändern.

i Information

Diese Einstellungen gelten nur für die aktuelle Getränkezubereitung.

Getränkeeinstellungen vor der Zubereitung ändern


Sie können die Bohnensorte vor der Auswahl eines Getränks ändern.


- Stellen Sie vor der Auswahl eines Getränks mit dem Schieber "BEAN SELECT" die gewünschte Bohnenkammer ein.
- » Ausgewählte Bohnensorte wird zur Getränkezubereitung verwendet.

Getränkeeinstellungen während der Zubereitung ändern

Sie können die Getränkemenge und die Kaffeestärke während der Getränkezubereitung ändern.

Voraussetzung: Das Display zeigt die Bereitschaftsanzeige.


 Stellen Sie während der Ausgabe eines Getränks (Kaffee oder Milch) mit dem "Rotary Switch" die jeweilige Getränkemenge ein.

 Stellen Sie während des Mahlvorgangs mit der Taste "Kaffeestärke" die Kaffeestärke ein.

5.7 Getränkezubereitung abbrechen

Falls Sie die Getränkezubereitung vorzeitig abbrechen wollen, drücken Sie die gewählte Bezugstaste erneut.

5.8 Zwei Getränke gleichzeitig zubereiten

 Mit der Taste "2 Tassen" bereiten Sie zwei Getränke zu.

i Information

Der Zweitassenbezug ist für Mischgetränke die mit Heißwasser (z. B. Americano) gemischt werden, für Milchschaum, warme Milch und Heißwasser nicht möglich.

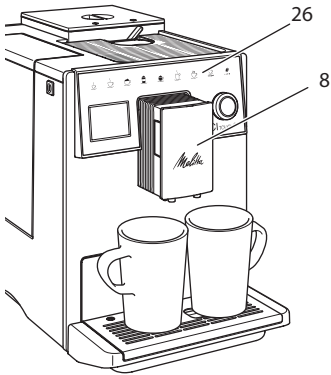


Abb. 11: Zweitassenbezug

1. Stellen Sie zwei Gefäße unter den Auslauf (8).
2. Drücken Sie die Taste "2 Tassen" (26).
3. Verfahren Sie weiter wie bei der jeweiligen Getränkezubereitung beschrieben.

i Information

- Die Einstellung gilt nur für die nächste Getränkezubereitung.
- Wenn Sie innerhalb von 1 Minute kein Getränk zubereiten, wechselt das Gerät zum Eintassenbezug.

6 Getränkeeinstellungen dauerhaft ändern

Das Gerät bietet Ihnen weitere Möglichkeiten, Kaffeespezialitäten zuzubereiten.

6.1 Voreinstellungen ändern

Je nach Getränk können Sie folgende Voreinstellungen ändern: Kaffeemenge, Schaummenge, Milchmenge, Heißwassermenge, Kaffeestärke und Temperatur.

Das Ändern der Getränkeeinstellungen ist bei allen Getränken ähnlich. Beispielhaft ist hier das Ändern der Kaffeestärke für einen Espresso beschrieben.

1. Drücken Sie den "Rotary Switch" 2 Sekunden.

- » Das Menü erscheint im Display.
2. Navigieren Sie zum Menü *Bezugstasten* > *Espresso* > *Kaffeestärke*.
 3. Wählen Sie die gewünschte Kaffeestärke, und bestätigen Sie Ihre Auswahl.
 4. Wählen Sie den Befehl *Exit*, um das Menü zu verlassen.
- » Bei den nächsten Zubereitungen eines Espresso wird die gewählte Kaffeestärke verwendet.

i Information

Die Voreinstellungen bleiben so lange gültig, bis sie erneut geändert werden.

7 Persönliche Einstellungen – „My Coffee“

Mit der My Coffee-Funktion können Sie persönliche Getränkeeinstellungen speichern und einem Benutzer zuordnen.

7.1 Persönliche Benutzerprofile bearbeiten

Es können bis zu vier Benutzerprofile verwendet werden.

Name eines Benutzerprofils ändern

Sie können die Namen der Benutzerprofile ändern.

1. Drücken Sie den "Rotary Switch" 2 Sekunden.
 - » Das Menü erscheint im Display.
2. Navigieren Sie zum Menü *My Coffee*.
3. Wählen Sie einen Benutzer aus, und bestätigen Sie Ihre Auswahl.
4. Wählen Sie *Name ändern*, und bestätigen Sie Ihre Auswahl.
 - » Das Menü zur Auswahl einzelner Zeichen erscheint.
5. Wählen Sie durch Drehen des "Rotary Switch" einzelne Zeichen aus, und bestätigen Sie diese jeweils.
6. Wählen Sie wiederholt den Befehl *Exit*, um das Menü zu verlassen.

Benutzerprofil aktivieren/deaktivieren

Sie können nur Benutzer verwenden, deren Profil aktiviert ist.

Voraussetzung: Das Display zeigt die Bereitschaftsanzeige.

1. Drücken Sie den "Rotary Switch" 2 Sekunden.
 - » Das Menü erscheint im Display.
2. Navigieren Sie zum Menü *My Coffee*.
3. Wählen Sie einen Benutzer aus, und bestätigen Sie Ihre Auswahl.
4. Wählen Sie *Aktiv/Inaktiv* und bestätigen Sie Ihre Auswahl.
5. Wählen Sie *Aktiv* oder *Inaktiv*, und bestätigen Sie erneut Ihre Auswahl.
6. Wählen Sie den Befehl *Exit*, um das Menü zu verlassen.

7.2 Persönliche Einstellungen wählen/ändern

Je nach Getränk können Sie folgende Einstellungen einem Benutzer zuordnen: Rezepte, Kaffeemenge, Schaummenge, Milchmenge, Heißwassermenge, Kaffeestärke und Temperatur.

Die Zuweisung der persönlichen Einstellungen zu einem Benutzer ist immer ähnlich. Beispielhaft wird hier die Einstellung der Kaffeemenge für einen Cappuccino beschrieben.

1. Drücken Sie den "Rotary Switch" 2 Sekunden.
 - » Das Menü erscheint im Display.
 2. Navigieren Sie zum Menü *My Coffee*.
 3. Wählen Sie einen Benutzer aus, und bestätigen Sie Ihre Auswahl.
 4. Navigieren Sie zum Menü *Cappuccino* > *Kaffeemenge*.
 5. Wählen Sie eine Menge aus, und bestätigen Sie Ihre Auswahl.
 6. Wählen Sie den Befehl *Exit*, um das Menü zu verlassen.
- » Bei der nächsten Zubereitung eines Cappuccino durch den Benutzer wird die gewählte Kaffeemenge verwendet.

7.3 Getränke mit persönlichen Einstellungen zubereiten



Die Zubereitung von Getränken mit der My Coffee-Funktion ist für alle Getränke ähnlich. Beispielhaft wird hier die Zubereitung eines Cappuccinos beschrieben.

1. Stellen Sie ein Gefäß unter den Auslauf.
2. Drücken Sie die "my recipes"-Taste so oft, bis der gewünschte Benutzer im Display angezeigt wird.
3. Drücken Sie die Taste "Cappuccino".
 - » Die Getränkeausgabe erfolgt und wird automatisch beendet.
4. Entnehmen Sie das Gefäß.
 - » Im Display erscheint *Easy Cleaning?* (*Rotary Switch drücken für Start*).
5. Führen Sie das *Easy Cleaning-Programm* aus oder bereiten Sie weitere Getränke zu und führen Sie das *Easy Cleaning-Programm* später aus, siehe Kapitel 9.4.

Information

- Zum Verlassen der *My Coffee-Funktion* drücken Sie die "my recipes"-Taste so oft, bis die Bereitschaftsanzeige erscheint.
- Wenn Sie innerhalb von 3 Minuten kein Getränk zubereiten, wechselt das Gerät automatisch zur Bereitschaftsanzeige.

8 Grundeinstellungen ändern

Im folgenden Kapitel werden Bedienschritte erläutert, welche die Grundeinstellungen des Geräts ändern.

8.1 Sprache einstellen

Sie können die Sprache der Displaytexte einstellen.

Voraussetzung: Das Display zeigt die Bereitschaftsanzeige.

1. Drücken Sie den "Rotary Switch" 2 Sekunden.
 - » Das Menü erscheint im Display.

2. Navigieren Sie zum Menü *Sprache*.
3. Wählen Sie eine Sprache, und bestätigen Sie Ihre Auswahl.
4. Verlassen Sie das Menü mit dem Befehl *Exit*.

8.2 Uhrzeit einstellen

Sie können die im Display angezeigte Uhrzeit einstellen.

Voraussetzung: Das Display zeigt die Bereitschaftsanzeige.

1. Drücken Sie den "Rotary Switch" 2 Sekunden.
 - » Das Menü erscheint im Display.
2. Navigieren Sie zum Menü *Uhr*.
3. Wählen Sie die Stunde und die Minuten. Bestätigen Sie Ihre Einstellungen jeweils.
4. Verlassen Sie das Menü mit dem Befehl *Exit*.

Information

Wenn Sie die Anzeige der Uhrzeit im Display unterdrücken wollen, stellen Sie die Uhrzeit auf 00:00.

8.3 Energiesparmodus einstellen

Der Energiesparmodus bewirkt ein Absenken der Heiztemperatur und schaltet die Beleuchtung im Bedienfeld aus.

Wenn Sie das Gerät längere Zeit nicht bedienen, schaltet es sich nach einer vorgegebenen Zeit automatisch in den Energiesparmodus. Im Menü *Energiesparmodus* stellen Sie die Zeitdauer bis zum Aktivieren des Energiesparmodus ein.

Voraussetzung: Das Display zeigt die Bereitschaftsanzeige.

1. Drücken Sie den "Rotary Switch" 2 Sekunden.
 - » Das Menü erscheint im Display.
2. Navigieren Sie zum Menü *Energiesparmodus*.

3. Wählen Sie eine Zeitdauer, und bestätigen Sie Ihre Auswahl.
4. Verlassen Sie das Menü mit dem Befehl *Exit*.

Information

- Der Energiesparmodus kann nicht komplett deaktiviert werden. Spätestens nach 4 Stunden ohne Bedienung schaltet das Gerät in den Energiesparmodus.

8.4 Automatisches Ausschalten einstellen

Wenn Sie das Gerät längere Zeit nicht bedienen, schaltet es sich nach einer vorgegebenen Zeit automatisch aus. Im Menü *Auto Aus* stellen Sie die Zeitdauer bis zum Ausschalten ein. Sie können auch einen genauen Zeitpunkt festlegen.

Information

Wenn Zeitdauer und Zeitpunkt gleichzeitig aktiviert sind, schaltet sich das Gerät nach dem zuerst eintretenden Ereignis aus.

Zeitdauer für automatisches Ausschalten einstellen

Voraussetzung: Das Display zeigt die Bereitschaftsanzeige.

1. Drücken Sie den "Rotary Switch" 2 Sekunden.
 - » Das Menü erscheint im Display.
2. Navigieren Sie zum Menü *Auto Aus* > *Aus nach...*
3. Wählen Sie eine Zeit, und bestätigen Sie Ihre Auswahl.
4. Wählen Sie wiederholt den Befehl *Exit*, um das Menü zu verlassen.

Information

Das automatische Ausschalten kann nicht komplett deaktiviert werden. Spätestens nach 8 Stunden ohne Bedienung schaltet sich das Gerät aus.

Zeitpunkt für automatisches Ausschalten einstellen

Der Ausschaltzeitpunkt ist werkseitig deaktiviert.

Voraussetzung: Das Display zeigt die Bereitschaftsanzeige.

1. Drücken Sie den "Rotary Switch" 2 Sekunden.
 - » Das Menü erscheint im Display.
2. Navigieren Sie zum Menü *Auto Aus > Aus um...*
3. Wählen Sie die Stunden und die Minuten. Bestätigen Sie Ihre Einstellungen jeweils.
4. Wählen Sie wiederholt den Befehl *Exit*, um das Menü zu verlassen.

Information

Wenn Sie das automatische Ausschalten deaktivieren wollen, stellen Sie den Ausschaltzeitpunkt auf 00:00.

8.5 Spülung aktivieren/deaktivieren

Es wird immer unmittelbar nach dem Einschalten das Kaffeesystem durchgespült. Nur die Ausschaltspülung kann aktiviert/deaktiviert werden. Ist diese aktiviert, wird nach dem Ausschalten das Kaffeesystem durchgespült.

Eine dauerhafte Deaktivierung wird nicht empfohlen.

Ausschaltspülung aktivieren/deaktivieren

Voraussetzung: Das Display zeigt die Bereitschaftsanzeige.

1. Drücken Sie den "Rotary Switch" 2 Sekunden.
 - » Das Menü erscheint im Display.
2. Navigieren Sie zum Menü *Einstellungen > Ausschaltspülung*.

3. Wählen Sie *Aktiv* oder *Inaktiv* und bestätigen Sie Ihre Auswahl.
4. Wählen Sie den Befehl *Exit*, um das Menü zu verlassen.
 - » Im Display erscheint die Bereitschaftsanzeige.

8.6 Gerät auf Werkseinstellungen zurücksetzen

Sie können das Gerät auf die Werkseinstellungen zurücksetzen.

Information

Wenn Sie das Gerät auf die Werkseinstellungen zurücksetzen, gehen alle persönlichen Einstellungen verloren, einschließlich der Einstellungen im Menü *My Coffee*.

Voraussetzung: Das Display zeigt die Bereitschaftsanzeige.

1. Drücken Sie den "Rotary Switch" 2 Sekunden.
 - » Das Menü erscheint im Display.
2. Navigieren Sie zum Menü *Einstellungen > Werkseinstellungen*.
3. Wählen Sie *Zurücksetzen*, und bestätigen Sie Ihre Auswahl.
4. Wählen Sie den Befehl *Exit*, um das Menü zu verlassen.

8.7 Menü *Statistik* und *System*

Statistik

Im Menü *Statistik* erhalten Sie Informationen zur Anzahl der Getränkebezüge und zur Pflege.

System

Im Menü *System* erhalten Sie Informationen zur Softwareversion und Zugriff auf die Funktion Ausdampfen, siehe Kapitel 10.1, Seite 25.

8.8 Mahlgrad einstellen

Der Mahlgrad der Kaffeebohnen hat Einfluss auf den Geschmack des Kaffees. Der Mahlgrad wurde vor der Auslieferung optimal eingestellt.

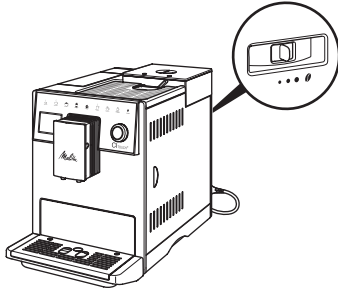


Abb. 12: Mahlgradeinstellung

Stellen Sie mit dem Hebel auf der Rückseite den Mahlgrad ein.

1. Stellen Sie den Hebel:
 - Nach rechts = Mahlgrad gröber
 - Nach links = Mahlgrad feiner

Information

- Wenn Sie den Mahlgrad feiner einstellen, wird der Kaffeegeschmack stärker.
- Der Mahlgrad ist optimal eingestellt, wenn der Kaffee gleichmäßig aus dem Auslauf fließt und eine feine, dichte Crema entsteht.

9 Pflege und Wartung

Durch regelmäßige Reinigung und Wartung stellen Sie eine gleichbleibend hohe Qualität Ihrer Getränke sicher.

9.1 Allgemeine Reinigung

Reinigen Sie das Gerät regelmäßig. Entfernen Sie äußerliche Verunreinigungen von Milch und Kaffee sofort.

ACHTUNG

Die Verwendung nicht geeigneter Reinigungsmittel kann zum Verkratzen der Oberflächen führen.

- Verwenden Sie keine scheuernden Tücher, Schwämme und Reinigungsmittel.

Voraussetzung: Das Gerät ist ausgeschaltet.

- Reinigen Sie das Gerät von außen mit einem weichen, feuchten Tuch und einem handelsüblichen Geschirrspülmittel.
- Spülen Sie die Tropfschale und den Kaffeesatzbehälter mit einem weichen, feuchten Tuch und einem handelsüblichen Geschirrspülmittel.
- Reinigen Sie den Bohnenbehälter mit einem weichen, trockenen Tuch.

9.2 Kaffeesystem spülen

Bei der Spülung werden die Düsen am Auslauf und die innenliegenden Teile des Kaffeesystems gespült. Dadurch gelangt auch Spülwasser aus dem Innenraum in die Tropfschale.

Beim nicht deaktivierter Ausschaltspülung führt das Gerät beim Ein- und Ausschalten eine Spülung des Kaffeesystems durch.

Sie können die Spülung auch manuell durchführen.

Voraussetzung: Das Display zeigt die Bereitschaftsanzeige.

1. Stellen Sie ein Gefäß unter den Auslauf.
2. Drücken Sie den "Rotary Switch" 2 Sekunden.
 - » Das Menü erscheint im Display.
3. Navigieren Sie zum Menü *Pflege* > *Spülung*.
4. Wählen Sie *Starten*, und bestätigen Sie Ihre Auswahl.
 - » Das Kaffeesystem wird gespült.

9.3 Brühgruppe reinigen

Zur Vermeidung von Schäden am Gerät empfehlen wir, die Brühgruppe einmal pro Woche zu reinigen.

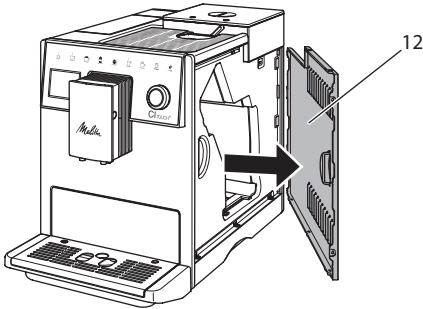


Abb. 13: Seitenverkleidung abnehmen

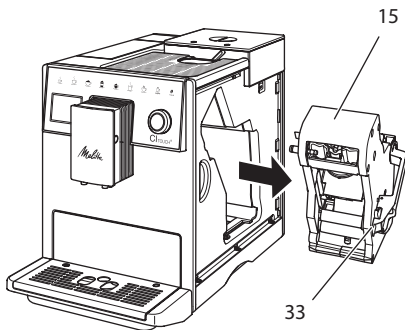


Abb. 14: Brühgruppe ausbauen

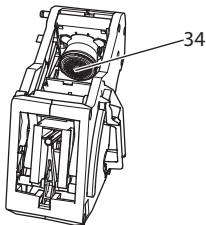


Abb. 15: Brühgruppe reinigen

Voraussetzung: Das Gerät ist ausgeschaltet.

1. Öffnen Sie die Abdeckung (12). Fassen Sie dafür in die Mulde an der rechten Seite des Geräts, und ziehen Sie die Abdeckung zur Seite ab.
2. Drücken und halten Sie den roten Hebel (33) am Griff der Brühgruppe (15), und drehen Sie den Griff im Uhrzeigersinn, bis er am Anschlag einrastet.
3. Ziehen Sie die Brühgruppe am Griff aus dem Gerät heraus.
4. Spülen Sie die Brühgruppe als Ganzes unter fließendem Wasser gründlich von allen Seiten ab. Achten Sie insbesondere darauf, dass das Sieb (34) frei von Kaffeeresten ist.
5. Lassen Sie die Brühgruppe abtropfen.
6. Entfernen Sie mit einem weichen, trockenen Tuch Kaffeereste von den Flächen im Inneren des Geräts.
7. Setzen Sie die Brühgruppe in das Gerät ein. Drücken und halten Sie den roten Hebel am Griff der Brühgruppe, und drehen Sie den Griff gegen den Uhrzeigersinn, bis er am Anschlag einrastet.
8. Setzen Sie die Abdeckung seitlich ein, bis sie einrastet.

9.4 Programm „Easy Cleaning“

Mit dem *Easy Cleaning-Programm* wird das Milchsystem gespült.

Nach jeder Zubereitung eines Getränks mit Milch fordert Sie das Gerät auf, das *Easy Cleaning-Programm* auszuführen.

Sie können das *Easy Cleaning-Programm* auch manuell durchführen.

Voraussetzung: Das Display zeigt die Bereitschaftsanzeige.

1. Stellen Sie ein Gefäß unter den Auslauf.
2. Drücken Sie den "Rotary Switch" 2 Sekunden.
 - » Das Menü erscheint im Display.
3. Navigieren Sie zum Menü *Pflege > Easy Cleaning*.

4. Wählen Sie *Starten*, und bestätigen Sie Ihre Auswahl.
5. Folgen Sie den weiteren Anweisungen im Display bis zum Ende des *Easy Cleaning-Programms*.

9.5 Programm „Reinigung Milchsystem“

Mit diesem Programm wird das Milchsystem mit Hilfe eines Milchsystem-Reinigers gereinigt.

Zur Erhaltung der Hygiene und zur Vermeidung von Schäden am Gerät empfehlen wir, das Reinigungsprogramm einmal pro Woche durchzuführen.

Das Reinigungsprogramm dauert ungefähr 3 Minuten und sollte nicht unterbrochen werden.

ACHTUNG

Die Verwendung nicht geeigneter Milchsystem-Reiniger kann zu Schäden am Gerät führen.

- Verwenden Sie ausschließlich Melitta® PERFECT CLEAN Milchsystemreiniger für Kaffeevollautomaten.
- Beachten Sie die Verarbeitungshinweise auf der Verpackung des Milchsystemreinigers.

Voraussetzung: Das Display zeigt die Bereitschaftsanzeige.

1. Stellen Sie ein Auffanggefäß (0,7 l) unter den Auslauf (z. B. den Kaffeesatzbehälter).
2. Drücken Sie den "Rotary Switch" 2 Sekunden.
 - » Das Menü erscheint im Display.
3. Navigieren Sie zum Menü *Pflege > Reinigung Milchsystem*.
4. Wählen Sie *Start*, und bestätigen Sie Ihre Auswahl.
5. Folgen Sie den weiteren Anweisungen im Display bis zum Ende des *Reinigung Milchsystem-Programms*.

Milcheinheit reinigen

Zusätzlich empfehlen wir, die Milcheinheit, den Milchschauch und den Milchbehälter regelmäßig zu reinigen.

Information

- Der Kunststoff-Milchbehälter, ohne Deckel und Steigrohr, ist spülmaschinengeeignet.

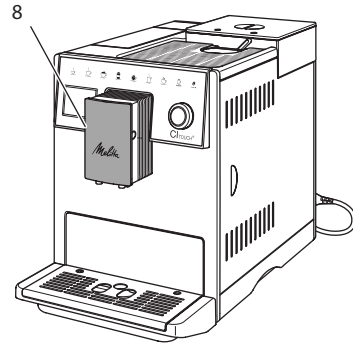


Abb. 16: Zugang zur Milcheinheit

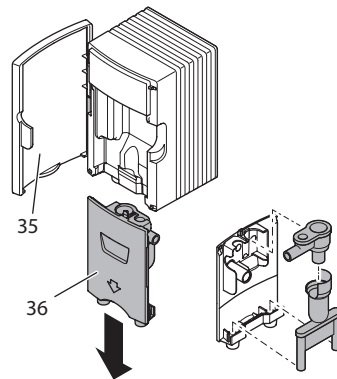


Abb. 17: Milcheinheit ausbauen

1. Ziehen Sie den Milchschauch vom Gerät ab.
2. Öffnen Sie die Tür vom Auslauf (8).
3. Ziehen Sie die Milcheinheit (36) nach unten ab.
4. Reinigen Sie die Einzelteile mit warmem Wasser. Verwenden Sie ein

weiches, feuchtes Tuch und handelsübliches Geschirrspülmittel.

Der Einbau erfolgt sinngemäß in umgekehrter Reihenfolge.

Information

Achten Sie darauf, dass die Milcheinheit bis zum Anschlag nach oben gedrückt wird.

9.6 Programm „Kaffeesystem reinigen“

Mit dem Reinigungsprogramm werden Rückstände und Kaffeeölrreste mit Hilfe von Kaffeemaschinen-Reiniger entfernt.

Zur Vermeidung von Schäden am Gerät empfehlen wir, das Reinigungsprogramm alle 2 Monate – oder wenn Sie das Gerät dazu auffordert – durchzuführen.

Reinigen Sie vor dem Start des Reinigungsprogramms die Brühgruppe und den Innenraum (siehe Kapitel 9.3, Seite 21).

Das Reinigungsprogramm dauert ungefähr 15 Minuten und sollte nicht unterbrochen werden.

VORSICHT

Der Kontakt mit Kaffeemaschinen-Reiniger kann zu Reizungen der Augen und der Haut führen.

- Beachten Sie die Verarbeitungshinweise auf der Verpackung des Kaffeemaschinen-Reinigers.

ACHTUNG

Die Verwendung nicht geeigneter Kaffeemaschinen-Reiniger kann zu Schäden am Gerät führen.

- Verwenden Sie ausschließlich Melitta® PERFECT CLEAN Reinigungstabs für Kaffeevollautomaten.

Voraussetzung: Das Display zeigt die Bereitschaftsanzeige.

1. Drücken Sie den "Rotary Switch" 2 Sekunden.
 - » Das Menü erscheint im Display.
2. Navigieren Sie zum Menü *Pflege > Reinigung Kaffeesystem*.
3. Wählen Sie *Start* und bestätigen Sie Ihre Auswahl.
4. Folgen Sie den weiteren Anweisungen im Display bis zum Ende des Reinigungsprogramms.

9.7 Programm „Entkalkung“

Mit dem Entkalkungsprogramm werden Kalkablagerungen im Innern des Geräts mit Kaffeemaschinen-Entkalker entfernt.

Zur Vermeidung von Schäden am Gerät empfehlen wir, sofern Sie keinen Wasserfilter verwenden, das Entkalkungsprogramm alle 3 Monate durchzuführen. Bei Verwendung eines Wasserfilters, erst wenn Sie das Gerät dazu auffordert.

Das Entkalkungsprogramm dauert ungefähr 25 Minuten und sollte nicht unterbrochen werden.

VORSICHT

Der Kontakt mit Entkalker kann zu Reizungen der Augen und der Haut führen.

- Beachten Sie die Verarbeitungshinweise auf der Verpackung des Entkalkers.

ACHTUNG

Die Verwendung nicht geeigneter Entkalker kann zu Schäden am Gerät führen.

- Verwenden Sie ausschließlich Melitta® ANTI CALC Flüssigentkalker für Kaffeevollautomaten.
- Beachten Sie die Verarbeitungshinweise auf der Verpackung des Entkalkers.

ACHTUNG

Ein eingeschraubter Wasserfilter kann während des Entkalkungsprogramms beschädigt werden.

- Entfernen Sie den Wasserfilter, wenn das Gerät Sie dazu auffordert (siehe Abb. 18).
- Legen Sie den Wasserfilter während des Entkalkungsprogramms in ein Gefäß mit Leitungswasser.
- Nach Beendigung des Entkalkungsprogramms können Sie den Wasserfilter wieder einsetzen und weiter verwenden.

Voraussetzungen:

- Das Display zeigt die Bereitschaftsanzeige.
 - Auffanggefäß (0,7 l) steht unter dem Auslauf.
1. Drücken Sie den "Rotary Switch" 2 Sekunden.
 - » Das Menü erscheint im Display.
 2. Navigieren Sie zum Menü *Pflege > Entkalkung*.
 3. Wählen Sie *Starten* und bestätigen Sie Ihre Auswahl.
 4. Folgen Sie den weiteren Anweisungen im Display bis zum Ende des Entkalkungsprogramms.

9.8 Wasserhärte einstellen

Die eingestellte Wasserhärte beeinflusst die Häufigkeit des Entkalkens. Je härter das Wasser ist, desto häufiger muss das Gerät entkalkt werden.

Information

Wenn Sie einen Wasserfilter verwenden, können Sie keine Wasserhärte einstellen.

Ermitteln Sie die Wasserhärte mit dem beiliegenden Teststreifen. Beachten Sie die Anweisungen auf der Verpackung des Teststreifens und die Tabelle 11, Seite 26.

Voraussetzung: Das Display zeigt die Bereitschaftsanzeige.

1. Drücken Sie den "Rotary Switch" 2 Sekunden.
 - » Das Menü erscheint im Display.
2. Navigieren Sie zum Menü *Einstellungen > Wasserhärte*.
3. Wählen Sie den Wasserhärtebereich, und bestätigen Sie Ihre Auswahl.

9.9 Wasserfilter verwenden

Die Verwendung eines Wasserfilters verlängert die Lebensdauer des Geräts, und Sie müssen das Gerät seltener entkalken. Der im Lieferumfang enthaltene Wasserfilter filtert Kalk und andere Schadstoffe aus dem Wasser.

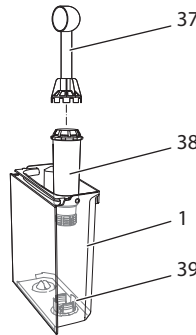


Abb. 18: Wasserfilter ein-/ ausschrauben

Der Wasserfilter (38) wird mit der Einschraubhilfe am Ende des mitgelieferten Kaffeeöffels (37) in das Gewinde (39) am Boden des Wassertanks (1) eingeschraubt oder ausgeschraubt.

Wasserfilter einsetzen

Information

Legen Sie den Wasserfilter für einige Minuten in ein Gefäß mit frischem Leitungswasser, bevor Sie ihn einsetzen.

Voraussetzungen:

- Das Display zeigt die Bereitschaftsanzeige.
 - Auffanggefäß (0,7 l) steht unter dem Auslauf.
1. Drücken Sie den "Rotary Switch" 2 Sekunden.
 - » Das Menü erscheint im Display.
 2. Navigieren zum Menü *Pflege* > *Filter* > *Filter einsetzen*.
 3. Wählen Sie *Starten* und bestätigen Sie Ihre Auswahl.
 4. Folgen Sie den weiteren Anweisungen im Display.
 - » Die Wasserhärte wird automatisch vom Gerät an den Wasserfilter angepasst.
 - » Im Display erscheint die Bereitschaftsanzeige.

Wasserfilter wechseln

Wechseln Sie den Wasserfilter, wenn Sie das Gerät dazu auffordert.

Voraussetzung:

- Das Display zeigt die Bereitschaftsanzeige.
 - Auffanggefäß (0,7 l) steht unter dem Auslauf.
1. Drücken Sie den "Rotary Switch" 2 Sekunden.
 - » Das Menü erscheint im Display.
 2. Navigieren zum Menü *Pflege* > *Filter* > *Filter wechseln*.
 3. Wählen Sie *Starten* und bestätigen Sie Ihre Auswahl.
 4. Folgen Sie den weiteren Anweisungen im Display.

Wasserfilter entfernen

Der Wasserfilter sollte nicht über einen längeren Zeitraum trockenstehen. Wir empfehlen, den Wasserfilter bei längerem Nichtgebrauch in einem Gefäß mit Leitungswasser im Kühlschrank aufzubewahren.

Voraussetzung: Das Display zeigt die Bereitschaftsanzeige.

1. Drücken Sie den "Rotary Switch" 2 Sekunden.
 - » Das Menü erscheint im Display.
2. Navigieren Sie zum Menü *Pflege* > *Filter* > *Filter entfernen*.
3. Wählen Sie *Starten* und bestätigen Sie Ihre Auswahl.
4. Folgen Sie den weiteren Anweisungen im Display.
 - » Die Wasserhärte ist automatisch auf die vorherige Einstellung zurückgesetzt.
 - » Im Display erscheint die Bereitschaftsanzeige.

10 Transport, Lagerung und Entsorgung**10.1 Gerät ausdampfen**

Wir empfehlen, das Gerät bei längerem Nichtgebrauch, vor einem Transport und bei Frostgefahr auszudampfen.

Beim Ausdampfen wird das Restwasser aus dem Gerät entfernt.

Voraussetzungen:

- Der Wasserfilter ist entfernt.
 - Das Display zeigt die Bereitschaftsanzeige.
1. Stellen Sie ein Gefäß unter den Auslauf.
 2. Drücken Sie den "Rotary Switch" 2 Sekunden.
 - » Das Menü erscheint im Display.
 3. Navigieren Sie zum Menü *System* > *Ausdampfen*.
 4. Wählen Sie *Starten* und bestätigen Sie Ihre Auswahl.
 5. Folgen Sie den weiteren Anweisungen im Display.
 - » Das Gerät heizt auf.
 - » Das Gerät wird ausgedampft und schaltet sich danach komplett aus.

10.2 Gerät transportieren

ACHTUNG

Gefrierendes Restwasser kann zu Schäden am Gerät führen.

- Vermeiden Sie, dass das Gerät Temperaturen unter 0 °C ausgesetzt wird.

Information

Transportieren Sie das Gerät in der Originalverpackung. Damit vermeiden Sie Transportschäden.

Bevor Sie das Gerät transportieren, führen Sie folgende Tätigkeiten aus:

1. Dampfen Sie das Gerät aus (siehe Kapitel 10.1, Seite 25).
2. Entleeren Sie die Tropfschale und den Kaffeesatzbehälter.
3. Entleeren Sie den Wassertank.
4. Entleeren Sie den Bohnenbehälter.
5. Reinigen Sie das Gerät (siehe Kapitel 9.1, Seite 20).
6. Befestigen Sie lose Teile (Tassenblech usw.) mit geeignetem Klebeband.
7. Verpacken Sie das Gerät.

10.3 Gerät entsorgen

Die mit diesem Symbol gekennzeichneten



Geräte unterliegen der Europäischen Richtlinie 2002/96/EG für WEEE (Waste Electrical and Electronic Equipment).

Elektrogeräte gehören nicht in den Hausmüll.

- Entsorgen Sie das Gerät umweltgerecht über geeignete Sammelsysteme.

11 Technische Daten

Technische Daten	
Betriebsspannung	220 V bis 240 V, 50 Hz
Leistungsaufnahme	max. 1400 W
Pumpendruck	statisch max. 15 bar
Maße	
Breite	255 mm
Höhe	340 mm
Tiefe	470 mm
Fassungsvermögen	
Bohnenbehälter	2 × 135 g
Wassertank	1,8 l
Gewicht (leer)	9,25 kg
Umgebungsbedingungen	
Temperatur	10 °C bis 32 °C
Relative Luftfeuchtigkeit	30 % bis 80 % (nicht kondensierend)

Wasserhärtebereich	°d	°e	°f
Weich	0 bis 10	0 bis 13	0 bis 18
Mittel	10 bis 15	13 bis 19	18 bis 27
Hart	15 bis 20	19 bis 25	27 bis 36
Sehr Hart	> 20	> 25	> 36

12 Störungen

Wenn die unten genannten Maßnahmen die Störungen nicht beheben oder andere, hier nicht aufgeführte Störungen auftreten, wenden Sie sich an unsere Hotline (Ortstarif).

Die Servicenummer finden Sie im Deckel vom Wassertank oder auf unserer Internetseite im Bereich Service.

Störung	Ursache	Maßnahme
Kaffee läuft nur tropfenweise aus dem Auslauf.	Mahlgrad zu fein.	<ul style="list-style-type: none"> ▪ Mahlgrad gröber einstellen (siehe Kapitel 8.8).
	Gerät verschmutzt.	<ul style="list-style-type: none"> ▪ Brühgruppe reinigen (siehe Kapitel 9.3). ▪ Reinigungsprogramm durchführen (siehe Kapitel 9.6).
	Gerät verkalkt.	<ul style="list-style-type: none"> ▪ Gerät entkalken (siehe Kapitel 9.7).
Kaffee läuft nicht durch.	Wassertank nicht gefüllt oder nicht richtig eingesetzt.	<ul style="list-style-type: none"> ▪ Wassertank füllen und auf richtigen Sitz achten (siehe Kapitel 4.6).
	Brühgruppe verstopft.	<ul style="list-style-type: none"> ▪ Brühgruppe reinigen (siehe Kapitel 9.3).
Mahlwerk mahlt keine Kaffeebohnen.	<ul style="list-style-type: none"> ▪ Bohnen fallen nicht ins Mahlwerk. ▪ Kipphebel steht senkrecht. ▪ Kaffeebohnen zu ölig. ▪ Fremdkörper im Mahlwerk. 	<ul style="list-style-type: none"> ▪ Leicht an den Bohnenbehälter klopfen. ▪ Bohnenbehälter reinigen. ▪ Kipphebel nach links oder rechts stellen. ▪ Andere Kaffeebohnen verwenden. ▪ Hotline kontaktieren.
Anzeige <i>Bohnen füllen</i> blinkt, obwohl der Bohnenbehälter gefüllt ist.	Bohnen fallen nicht ins Mahlwerk. Nicht ausreichend gemahlene Bohnen in der Brühkammer.	<ul style="list-style-type: none"> ▪ Bedientaste für Tassenbezug drücken.
Lautes Geräusch des Mahlwerks.	Fremdkörper im Mahlwerk.	<ul style="list-style-type: none"> ▪ Hotline kontaktieren.
Brühgruppe lässt sich nach Entnahme nicht einsetzen.	Brühgruppe ist nicht korrekt verriegelt.	<ul style="list-style-type: none"> ▪ Prüfen, ob der Griff für die Verriegelung der Brühgruppe korrekt eingerastet ist (siehe Kapitel 9.3).
	Antrieb ist nicht in der richtigen Position.	<ul style="list-style-type: none"> ▪ Drücken Sie die Taste "Kaffeestärke" und halten Sie sie gedrückt. Drücken Sie zusätzlich die "Ein/Aus"-Taste. Das Gerät führt eine Initialisierung durch. Lassen Sie die Tasten wieder los.
Anzeige <i>Systemfehler</i> im Display.	Softwarestörung/Anzeige.	<ul style="list-style-type: none"> ▪ Gerät aus- und wieder einschalten (siehe Kapitel 4.1). ▪ Hotline kontaktieren.

Table of contents

1	Overview of the appliance	31
1.1	The appliance at a glance.....	31
1.2	The control panel at a glance.....	32
2	For your safety	33
2.1	Proper use	33
2.2	Danger from electric current.....	33
2.3	Risk of burns and scalds.....	33
2.4	General safety.....	34
3	First steps	34
3.1	Unpacking the appliance	34
3.2	Checking the delivery contents	34
3.3	Installing the appliance.....	34
3.4	Connecting the appliance.....	35
3.5	Switching on the appliance for the first time.....	35
4	Basic operation	35
4.1	Switching the appliance on and off	35
4.2	Using the control panel	36
4.3	Navigating in the menu	36
4.4	Filling with coffee beans and using Bean Select.....	37
4.5	Using ground coffee.....	37
4.6	Filling with water.....	38
4.7	Adjusting the outlet	38
4.8	Using milk	38
4.9	Emptying the drip tray and coffee grounds container.....	38
5	Preparing beverages	39
5.1	Preparing espresso and café crème.....	39
5.2	Preparing cappuccino and latte macchiato.....	40
5.3	Preparing milk froth and warm milk	40
5.4	Preparing hot water	40
5.5	Preparing beverages with recipes.....	40
5.6	Changing beverage settings before and during preparation.....	40
5.7	Stopping beverage preparation	41
5.8	Preparing two beverages simultaneously.....	41
6	Permanently changing beverage settings	41
6.1	Changing default settings.....	41

7	Personal settings – "My Coffee"	42
7.1	Editing personal user profiles	42
7.2	Selecting/changing personal settings.....	42
7.3	Preparing beverages with personal settings.....	42
8	Changing basic settings	43
8.1	Setting the language	43
8.2	Setting the time	43
8.3	Setting energy save mode	43
8.4	Setting Auto OFF.....	43
8.5	Activating/deactivating rinsing	44
8.6	Resetting the appliance to the factory settings.....	44
8.7	Statistics and System menu.....	44
8.8	Setting the grinding fineness	45
9	Care and maintenance	45
9.1	General cleaning.....	45
9.2	Rinsing the coffee system	45
9.3	Cleaning the brewing unit.....	46
9.4	" <i>Easy Cleaning</i> " programme	46
9.5	"Cleaning milk system" programme.....	47
9.6	"Cleaning coffee system" programme	48
9.7	"Descaling" programme.....	48
9.8	Setting the water hardness.....	49
9.9	Using a water filter.....	49
10	Transport, storage and disposal	50
10.1	Venting the appliance	50
10.2	Transporting the appliance	51
10.3	Disposing of the appliance.....	51
11	Technical data	51
12	Troubleshooting	52

1 Overview of the appliance

1.1 The appliance at a glance

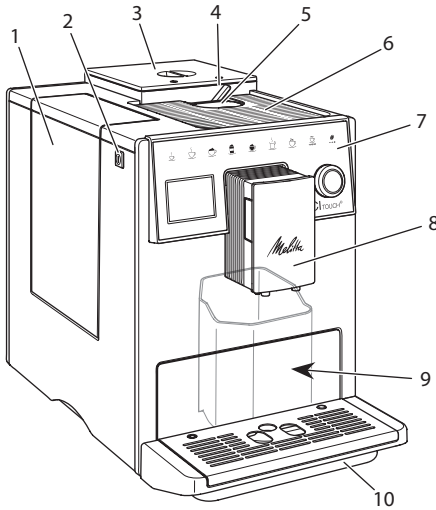


Fig. 1: Front left of the appliance

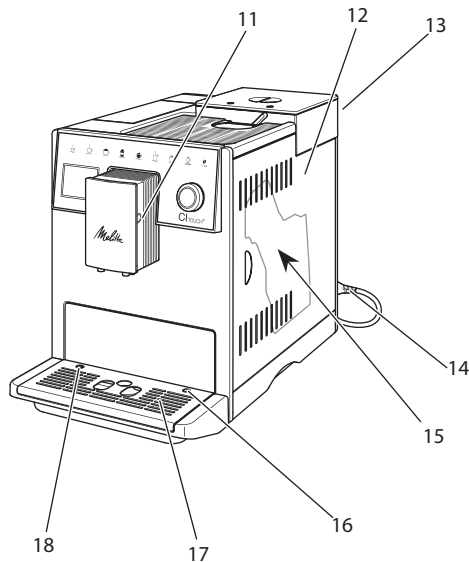


Fig. 2: Front right of the appliance

- 1 Water tank
- 2 ON/OFF button
- 3 2-chamber bean container
- 4 Bean Select
- 5 Ground coffee chute
- 6 Cup tray with stainless steel plate (depending on the model)
- 7 Control panel
- 8 Height-adjustable outlet with 2 coffee nozzles, 2 milk nozzles, 1 hot water nozzle, cup illumination
- 9 Coffee grounds container (inner)
- 10 Drip tray
- 11 Milk hose connection at the outlet
- 12 Cover
- 13 "Grinding fineness adjustment" lever (on the rear side)
- 14 Power cable with cable insert compartment
- 15 Brewing unit (behind the cover)
- 16 Milk hose connection to the drip tray
- 17 Cup plate
- 18 Float

1.2 The control panel at a glance

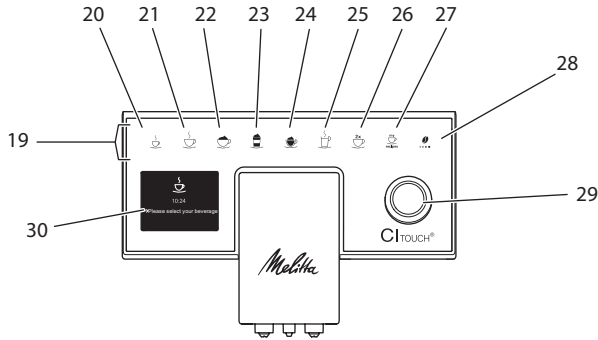


Fig. 3: Control panel

Item	Designation	Function
19	Direct keys	Preparing beverages
20	Espresso	Preparing espresso
21	Café crème	Preparing café crème
22	Cappuccino	Preparing cappuccino
23	Latte macchiato	Preparing latte macchiato
24	Milk froth/Warm milk	Preparing milk froth or warm milk
25	Hot water	Preparing hot water
26	2 cups	Two-cup dispensing
27	my recipes	Selecting personal settings for beverages or preparing beverages with recipes
28	Coffee strength	Setting the coffee strength
29	Rotary switch	Calling up the menu or confirming inputs. Navigating up and down in the menu or set the <i>STANDARD</i> coffee flavour.
30	Display	Display of current menus and messages Example: Ready symbol

Dear Customer,

Thank you for purchasing the CI Touch® fully automatic coffee maker.

The operating instructions will help you discover the diverse options offered by the appliance and enjoy your coffee to the full.

Read through the operating instructions carefully. This helps avoid personal injury and material damage. Store the operating instructions carefully. If you pass on the appliance, include the operating instructions with it.

Melitta accepts no liability for damage caused by failure to observe the operating instructions.

If you require further information or have any questions on the appliance, contact Melitta or visit our website at:

www.international.melitta.de/

We hope you enjoy using your appliance.

2 For your safety

CE The appliance conforms to the relevant European directives and has been manufactured using the latest technology. Nevertheless, some residual dangers remain.

Observe the safety instructions to avoid dangers. Melitta accepts no liability for damage caused by failure to observe the safety instructions.

2.1 Proper use

The appliance is used to prepare coffee beverages made from coffee beans or ground coffee, and to heat milk and water.

The appliance is intended for use in private households.

Any other use is regarded as improper and may lead to personal injury and material damage.

2.2 Danger from electric current

If the appliance or the power cable is damaged, there is a risk of fatal electric shock.

To avoid danger from electric current:

- Do not use a damaged power cable.
- A damaged power cable may only be replaced by the manufacturer or its customer service or service partner.
- Do not open any covers firmly screwed onto the appliance housing.
- Only use the appliance when it is in a technically flawless condition.
- A defective appliance may only be repaired by an authorised workshop. Do not repair the appliance yourself.
- Do not make any changes to the appliance, its components or its accessories.
- Do not immerse the appliance in water.
- Do not let the power cable come into contact with water.

2.3 Risk of burns and scalds

Escaping fluids and steam may be very hot. Parts of the appliance can also become very hot.

To avoid scalds and burns:

- Avoid escaping fluids and steam coming into contact with the skin.
- Do not touch any nozzles on the outlet during operation.

2.4 General safety

To avoid personal injury and material damage:

- Do not operate the appliance in a cabinet or similar.
- Do not reach into the interior of the appliance during operation.
- Keep the appliance and its power cable out of the reach of children under 8 years of age.
- This appliance may be used by children over 8 years of age and by persons with reduced physical, sensory or mental capabilities or a lack of experience and knowledge if they are supervised or have been instructed in using the appliance safely and understand the resulting risks.
- Children must not play with the appliance. Cleaning and maintenance must not be undertaken by children younger than 8 years of age. Children over 8 years of age must be supervised during cleaning and maintenance.
- Disconnect the appliance from the power supply when left unsupervised for a long time.
- The appliance must not be operated at altitudes over 2000 m.
- Please observe the instructions in the corresponding section when cleaning the appliance and its components („Care and maintenance“ on page 45).

3 First steps

This chapter describes how to prepare your appliance for use.

3.1 Unpacking the appliance

- Unpack the appliance. Remove the packaging material, the adhesive strips and the protective films from the appliance.
- Keep the packaging material for transport and any return shipments.

Information

The appliance may contain traces of coffee and water. The appliance has been tested in the factory to ensure that it functions perfectly.

3.2 Checking the delivery contents

Check the completeness of delivery using the following list. If parts are missing, contact your retailer.

- Coffee spoon with screw-in aid for the water filter
- Plastic milk container or thermal milk container each with milk hose
- Water filter
- Test strip for determining the water hardness.

3.3 Installing the appliance

Observe the following instructions:

- Do not install the appliance in damp rooms.
- Install the appliance on a stable, flat and dry surface.
- Do not install the appliance in the vicinity of sinks or the like.
- Do not install the appliance on hot surfaces.
- Install the appliance at a sufficient distance (approx. 10 cm) from the wall

and other objects. The space above the appliance should be at least 20 cm.

- Route the power cable so it cannot be damaged by edges or hot surfaces.

3.4 Connecting the appliance

Observe the following instructions:

- Check that the supply voltage matches the operating voltage specified in the technical data (see section 11, page 51).
- Only connect the appliance to a properly installed earthing contact socket. If in doubt, consult a specialist electrician.
- The socket must have a fuse of at least 10 A.

3.5 Switching on the appliance for the first time

During initial start-up, the language, the time and the water hardness can be set. The settings can be changed at a later point in time (see chapter 8, page 43 and section 9.8, page 49).

Use the enclosed test strip to determine the water hardness. Observe the instructions on the test strip packaging and the table in section 11, page 51.

Information

We recommend pouring away the first two cups of coffee after initial start-up.

Requirement: The appliance has been installed and connected.

1. Place a vessel beneath the outlet.
2. Switch on the appliance with the ON/OFF button.
 - » The welcome display appears on the appliance.
 - » The request to carry out setup appears on the display: *Please set up the machine.*
3. Confirm setup with the "rotary switch".
 - » The *Language* menu appears.

4. Select your language with the "rotary switch". Confirm your selection.
 - » The *Clock* menu appears.
5. Select the hour and the minutes with the "rotary switch". Confirm your settings.
 - » The *Water hardness* menu appears.
6. Select the determined water hardness range with the "rotary switch" or confirm the default value.
 - » The request *Please refill and insert water tank* appears.
7. Remove the water tank. Rinse out the water tank with clean water. Insert the new water filter (see section „Switching on the appliance“ on page 36). Fill the water tank with fresh water and insert it.
 - » The appliance heats up and performs automatic rinsing.
 - » The ready symbol and the request *Fill beans* appear on the display.
8. Fill coffee beans into the bean container. To do this, read section 4.4, page 37.

4 Basic operation

This chapter describes basic operating steps for using the appliance on a daily basis.

4.1 Switching the appliance on and off

Before switching on after starting up the appliance for the first time, read section 3.5.

Information

- When switched on and off, the appliance performs automatic rinsing.
- During rinsing, rinsing water is also conducted into the drip tray.
- The automatic switch-off rinsing can be switched on or off in the *Settings* menu.

Switching on the appliance

1. Place a vessel beneath the outlet.
2. Press the ON/OFF button.
 - » The welcome display appears on the appliance.
 - » The appliance heats up and performs automatic rinsing.
 - » The appliance is ready for operation.

Switching off the appliance

1. Place a vessel beneath the outlet.
2. Press the ON/OFF button for 1-2 seconds.
 - » If switch-off rinsing is activated, the appliance performs automatic rinsing.
 - » The appliance switches off.

Information

- The appliance switches off automatically when it is not operated for a long time. Automatic rinsing is also carried out in this case.
- The off time can be set in the *Auto OFF* menu, see section 8.4, page 43.
- If no beverage has been prepared since switching on or if the water tank is empty, no rinsing takes place.

4.2 Using the control panel

The essential functions can be accessed using the control panel and the "rotary switch".

Press the button with a fingertip. The control panel does not react when touched with a pen or other objects.

Only those buttons that can be used in the appliance's current status light up.

4.3 Navigating in the menu

To set individual beverages or for maintenance and care, the appliance must display the ready symbol. You must then call up the corresponding menu and navigate in it.

On successful completion of all processes, the ready symbol is shown on the display.

Observe the instructions on the display.

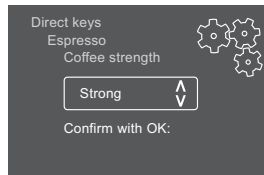


Fig. 6: Example: display

Use the following options to navigate in the menu:

Calling up the menu and confirming the selection

Press the "rotary switch" for longer than 2 seconds to call up the menu.

Press the "rotary switch" briefly to confirm your selection.

Navigating in the menu

Turn the "rotary switch" to navigate down or up in the menu.

Exiting a menu

Select the *Exit* command with the "rotary switch" and confirm your selection to exit a menu.

Exit submenus that only display information and where no settings are made by pressing briefly.

Calling up submenus

Some of the appliance's functions are reached by calling up several submenus in succession.

Submenus are always called up in a similar way. Navigation to the *Descaling* programme is described here as an example.

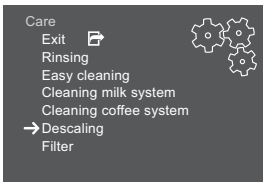


Fig. 7: Navigating to the Descaling programme

1. Press the "rotary switch" for 2 seconds.
 - » The menu appears on the display.
2. Select the *Care* menu by turning the "rotary switch" and confirm your selection.
3. Select the *Descaling* menu by turning the "rotary switch" and confirm your selection.

The selection of functions is always shown in shortened form in these operating instructions:

- Navigate to the *Care > Descaling* menu.

4.4 Filling with coffee beans and using Bean Select

Roasted coffee beans lose their aroma. Only fill the bean container with as many coffee beans as will be consumed over the next 3–4 days.

CAUTION

When switching bean chambers, a residual amount of coffee beans remains in the grinder. The first two coffee beverages after switching to decaffeinated beans may still contain caffeinated coffee. This may affect the health of people with caffeine intolerance.

- Persons with caffeine intolerance should only consume the third coffee beverage after switching over.

ATTENTION

The use of unsuitable types of coffee can lead to clogging of the grinder.

- Do not use freeze-dried or caramelised coffee beans.

- Do not pour ground coffee into the bean container.

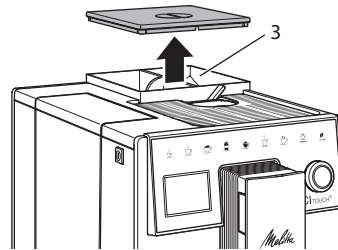


Fig. 8: 2-chamber bean container

The 2-chamber bean container (3) enables the use of two different types of coffee. For example, fill one chamber with espresso beans and the other with café crème beans.

1. Open the lid of the 2-chamber bean container.
2. Fill coffee beans into the bean chambers.
3. Close the lid of the 2-chamber bean container.

4.5 Using ground coffee

Ground coffee may also be used to prepare coffee beverages.

ATTENTION

The use of unsuitable types of coffee can lead to clogging of the brewing unit.

- Do not use any instant products.
- Fill a maximum of one coffee spoon of ground coffee into the ground coffee chute.

1. Open the lid of the ground coffee chute.
2. Use the enclosed coffee spoon for dosing.
 - Fill a maximum of one coffee spoon of ground coffee into the ground coffee chute.
3. Close the lid of the ground coffee chute.
4. Proceed as described in sections 5 to 7.

Information

- Two-cup dispensing is not possible when using ground coffee.
- If no coffee is prepared within 3 minutes of opening the ground coffee chute, the appliance switches to operation with coffee beans and the ground coffee is discharged into the coffee grounds container.

4.6 Filling with water

Only use fresh, cold water without carbon dioxide for optimum coffee enjoyment. Change the water daily.

Information

The quality of the water largely determines the flavour of the coffee. Therefore, use a water filter (see section 9.8, page 49 and section 9.9, page 49).

1. Open the lid of the water tank and pull the water tank upwards out of the appliance by the handle.
2. Fill the water tank with water. Note the maximum capacity of 1.8 litres.
3. Insert the water tank into the appliance from above and close the lid.

4.7 Adjusting the outlet

The spout is height-adjustable. Set the greatest possible distance between the outlet and the vessel. Depending on the vessel, push the outlet up or down.

4.8 Using milk

Use cooled milk for optimum coffee enjoyment.

Depending on the model, the enclosed milk container or the milk hose and conventional milk packs can be used.

Connecting the milk container

Only fill as much milk into the milk container as will be used immediately.

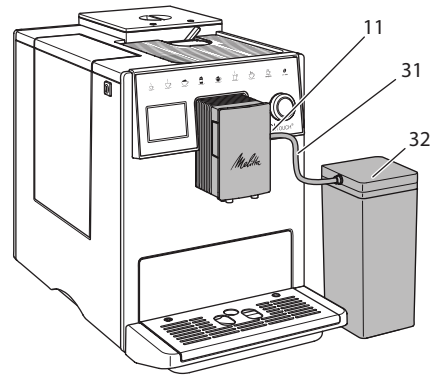


Fig. 9: Connecting the milk container to the appliance

1. Fill the desired amount of milk into the milk container (32).
2. Connect the milk hose (31) to the milk container and the connection (11) at the spout or insert the milk hose into a conventional milk pack.

Information

Store the filled milk container in the refrigerator.

4.9 Emptying the drip tray and coffee grounds container

When the drip tray (10) and the coffee grounds container (9) are full, the appliance requests you to empty them. The projecting float (18) also indicates that the drip tray is full. Always empty both containers.

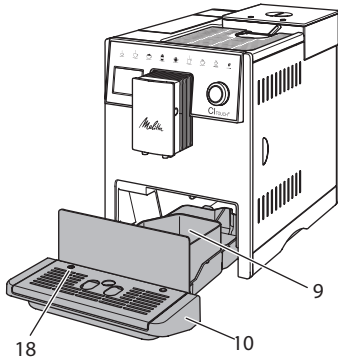


Fig. 10: Drip tray, coffee grounds container and float

1. Pull the drip tray (10) forwards out of the appliance.
2. Remove the coffee grounds container (9) and empty it.
3. Empty the drip tray.
4. Insert the coffee grounds container.
5. Push the drip tray into the appliance up to the stop.

Information

The appliance requests you to empty the drip tray and the coffee grounds container after a defined number of beverages have been dispensed. If the containers are emptied while the appliance is switched off, it does not register this process. Therefore, it is possible that you are requested to empty the containers although the drip tray and the coffee grounds container are not yet full.

5 Preparing beverages

There are three options for preparing beverages:

- Standard dispensing with direct keys and beverage preparation with recipes as described below

- Preparation with modified beverage settings (see chapter 6, page 41)
- Use of personal settings with the My Coffee function (see section 7, page 42).

Standard dispensing is described in this section.

Please note:

- The storage containers should contain sufficient amounts of coffee and water. If the filling level is too low, the appliance requests you to refill it.
- The appliance does not indicate a lack of milk.
- When selecting a beverage with milk, connect the milk container or a commercially available milk pack.
- The vessels for the beverages should be sufficiently large.
- For beverage preparation, the display must show the ready for use display.
- Beverage dispensing is ended automatically.
- After beverage preparation with milk, the appliance automatically outputs a prompt for the *Easy Cleaning programme*.

5.1 Preparing espresso and café crème



1. Place a vessel beneath the outlet.
2. Press the "Espresso" or "Café Crème" button.
 - » Beverage dispensing is carried out and ends automatically.
3. Remove the vessel.

5.2 Preparing cappuccino and latte macchiato



Requirement: Milk is connected.

1. Place a vessel beneath the outlet.
2. Press the "Cappuccino" or "Latte Macchiato" button.
 - » Beverage dispensing is carried out and ends automatically.
 - » *Easy Cleaning?* appears on the display.
3. Remove the vessel.
4. Run the *Easy Cleaning programme* or prepare further beverages and run the *Easy Cleaning programme* later, see section 9.4.

5.3 Preparing milk froth and warm milk

The preparation of milk froth and warm milk is similar.



Requirement: Milk is connected.

1. Place a vessel beneath the outlet.
2. Press the "Milk froth/milk" button.
 - a) Milk froth = briefly press button
 - b) Warm milk = press the button for longer (2 seconds)
 - » Milk dispensing is carried out and is ended automatically.
3. Remove the vessel.
 - » *Easy Cleaning?* appears on the display.
4. Run the *Easy Cleaning programme* or prepare further beverages and run the *Easy Cleaning programme* later, see section 9.4.

5.4 Preparing hot water



1. Place a vessel beneath the outlet.
2. Press the "Hot water" button.
 - » Hot water dispensing is carried out and is ended automatically.
3. Remove the vessel.

5.5 Preparing beverages with recipes

In addition to standard dispensing, you can select further beverage specialities in the *Recipes* menu.

Information

When selecting a recipe with milk, connect the milk container or a commercially available milk pack (depending on the model).



1. Place a vessel beneath the outlet.
2. Press the "rotary switch" and navigate to the *Recipes* menu or press the "my recipes" button for a long time.
 - » The recipe selection appears on the display.
3. Select a beverage recipe and confirm your selection.
 - » Beverage dispensing is carried out and ends automatically.
4. Remove the vessel.

5.6 Changing beverage settings before and during preparation

Beverage settings can be changed before and during beverage preparation.

Information

These settings only apply to current beverage preparation.

Changing beverage settings before preparation


The bean type can be changed before selecting a beverage.


- Before selecting a beverage, set the desired bean chamber with the "BEAN SELECT" slider.
 - » The selected bean type is used to prepare the beverage.

Changing beverage settings during preparation

The beverage quantity and the coffee strength can be changed during beverage preparation.

Requirement: The appliance is ready for operation.


 During beverage dispensing (coffee or milk), use the "rotary switch" to set the respective beverage quantity.

 During the grinding process, use the "Coffee strength" button to set the coffee strength.

5.7 Stopping beverage preparation

To stop beverage preparation prematurely, press the selected direct key again.

5.8 Preparing two beverages simultaneously

 The "2 cups" button is used to prepare two beverages.

Information

Two-cup dispensing is not possible for beverages mixed with hot water (americano), for milk froth, warm milk or hot water.

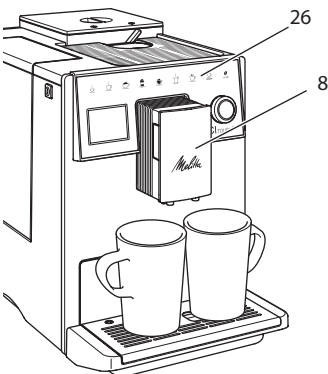


Fig. 11: Two-cup dispensing

1. Place two vessels beneath the outlet (8).
2. Press the "2 cups" button (26).
3. Continue as described for the relevant beverage preparation.

Information

- This setting only applies to the next beverage preparation.
- If a beverage is not prepared within 1 minute, the appliance switches to single-cup dispensing.

6 Permanently changing beverage settings

The appliance offers further options for preparing coffee specialities.

6.1 Changing default settings

Depending on the beverage, the following default settings can be changed: Coffee amount, amount of froth, milk amount, hot water amount, coffee strength and temperature.

Changing the beverage settings is similar for all beverages. Changing the coffee strength for an Espresso is described here as an example.

1. Press the "rotary switch" for 2 seconds.
 - » The menu appears on the display.
2. Navigate to the *Direct keys > Espresso > Coffee strength* menu.
3. Select the desired coffee strength and confirm your selection.
4. Select the *Exit* command to exit the menu.
 - » The selected coffee strength is used the next time an espresso is prepared.

Information

The default settings remain valid until they are changed again.

7 Personal settings – "My Coffee"

The "My Coffee" function lets you to save personal beverage settings and assign them to a user.

7.1 Editing personal user profiles

Up to four user profiles can be used.

Changing the name of a user profile

The names of the user profiles can be changed.

1. Press the "rotary switch" for 2 seconds.
 - » The menu appears on the display.
2. Navigate to the *My Coffee* menu.
3. Select a user and confirm your selection.
4. Select *Change name* and confirm your selection.
 - » The menu for selecting individual characters appears.
5. Select individual characters by turning the "rotary switch" and confirm each of them.
6. Repeatedly select the *Exit* command to exit the menu.

Activating/deactivating a user profile

Only users whose profile is activated can be used.

Requirement: The appliance is ready for operation.

1. Press the "rotary switch" for 2 seconds.
 - » The menu appears on the display.
2. Navigate to the *My Coffee* menu.
3. Select a user and confirm your selection.
4. Select *Enabled/disabled* and confirm your selection.
5. Select *Enabled* or *Disabled* and confirm your selection again.
6. Select the *Exit* command to exit the menu.

7.2 Selecting/changing personal settings

Depending on the beverage, the following settings can be assigned to a user: Recipes, coffee amount, amount of froth, milk amount, hot water amount, coffee strength and temperature.

The assignment of personal settings to a user is always similar. Setting the coffee amount for a Cappuccino is described here as an example.

1. Press the "rotary switch" for 2 seconds.
 - » The menu appears on the display.
2. Navigate to the *My Coffee* menu.
3. Select a user and confirm your selection.
4. Navigate to the *Cappuccino > Coffee amount* menu.
5. Select an amount and confirm your selection.
6. Select the *Exit* command to exit the menu.
 - » The next time a cappuccino is prepared by the user, the selected amount of coffee is used.

7.3 Preparing beverages with personal settings



The preparation of beverages using the "My Coffee" function is similar for all beverages. The preparation of a cappuccino is described here as an example.

1. Place a vessel beneath the outlet.
2. Press the "my recipes" button until the desired user is shown on the display.
3. Press the "Cappuccino" button.
 - » Beverage dispensing is carried out and ends automatically.
4. Remove the vessel.
 - » *Easy Cleaning?* appears on the display. (*Press rotary switch to start*).
5. Run the *Easy Cleaning programme* or prepare further beverages and run the *Easy Cleaning programme* later, see section 9.4.

i Information

- To exit the *My Coffee function*, press the "my recipes" button until the ready symbol appears.
- If a beverage is not prepared within 3 minutes, the appliance automatically switches to the ready symbol.

8 Changing basic settings

Operating steps that change the appliance's basic settings are described in this chapter.

8.1 Setting the language

The display text language can be set.

Requirement: The appliance is ready for operation.

1. Press the "rotary switch" for 2 seconds.
 - » The menu appears on the display.
2. Navigate to the *Language* menu.
3. Select a language and confirm your selection.
4. Exit the menu with the *Exit* command.

8.2 Setting the time

The time shown on the display can be set.

Requirement: The appliance is ready for operation.

1. Press the "rotary switch" for 2 seconds.
 - » The menu appears on the display.
2. Navigate to the *Clock* menu.
3. Select the hour and the minutes. Confirm each of your settings.
4. Exit the menu with the *Exit* command.

i Information

To prevent the time being shown on the display, set the time to 00:00.

8.3 Setting energy save mode

Energy save mode lowers the heating temperature and switches off the illumination on the control panel.

If the appliance is not operated for a long time, it automatically switches to energy save mode after a specified time. The period of time until energy save mode is activated is set in the *Energy save mode* menu.

Requirement: The appliance is ready for operation.

1. Press the "rotary switch" for 2 seconds.
 - » The menu appears on the display.
2. Navigate to the *Energy save mode* menu.
3. Select a period of time and confirm your selection.
4. Exit the menu with the *Exit* command.

i Information

- Energy save mode cannot be deactivated completely. After 4 hours without being operated at the latest, the appliance switches to energy save mode.

8.4 Setting Auto OFF

If the appliance is not operated for a long time, it switches off automatically after a specified time. Set the duration until the appliance switches off in the *Auto OFF* menu. A specific point in time can also be defined.

i Information

If the duration and point in time are activated simultaneously, the appliance switches off after the event that occurs first.

Setting the duration for Auto OFF

Requirement: The appliance is ready for operation.

1. Press the "rotary switch" for 2 seconds.
 - » The menu appears on the display.
2. Navigate to the *Auto OFF > OFF after...* menu.
3. Select a time and confirm your selection.
4. Repeatedly select the *Exit* command to exit the menu.

Information

Auto OFF cannot be deactivated completely. After 8 hours without being operated at the latest, the appliance switches off.

Setting the point in time for Auto OFF

The OFF time point is deactivated as default in the factory.

Requirement: The appliance is ready for operation.

1. Press the "rotary switch" for 2 seconds.
 - » The menu appears on the display.
2. Navigate to the *Auto OFF > OFF at...* menu.
3. Select the hours and the minutes. Confirm each of your settings.
4. Repeatedly select the *Exit* command to exit the menu.

Information

To deactivate Auto OFF, set the OFF time point to 00:00.

8.5 Activating/deactivating rinsing

Rinsing is always carried out immediately after switching on the coffee system. Only the Off rinsing can be activated/deactivated. If this is activated, rinsing is carried out after switching off the coffee system.

Permanent deactivation is not recommended.

Activating/deactivating switch-off rinsing

Requirement: The appliance is ready for operation.

1. Press the "rotary switch" for 2 seconds.
 - » The menu appears on the display.
2. Navigate to the *Settings > Switch-off rinsing* menu.
3. Select *Enabled* or *Disabled* and confirm your selection.
4. Select the *Exit* command to exit the menu.
 - » The appliance is ready for operation.

8.6 Resetting the appliance to the factory settings

The appliance can be reset to the factory settings.

Information

If the appliance is reset to the factory settings, all personal settings are lost, including the settings in the *My Coffee* menu.

Requirement: The appliance is ready for operation.

1. Press the "rotary switch" for 2 seconds.
 - » The menu appears on the display.
2. Navigate to the *Settings > Factory settings* menu.
3. Select *Reset* and confirm your selection.
4. Select the *Exit* command to exit the menu.

8.7 Statistics and System menu

Statistics

The *Statistics* menu provides information on the number of beverages dispensed and for maintenance.

System

The *System* menu provides information on the software version and access to the venting function, see section 10.1, page 50.

8.8 Setting the grinding fineness

The grinding fineness of the coffee beans influences the flavour of the coffee. The grinding fineness has been optimally set prior to delivery.

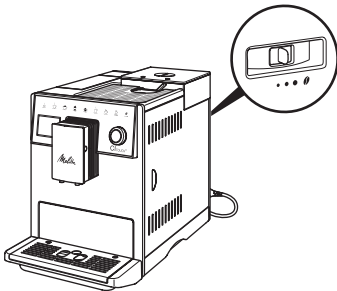


Fig. 12: Grinding fineness setting

Use the lever on the rear side to set the grinding fineness.

1. Move the lever:
 - To the right = grinding fineness coarser
 - To the left = grinding fineness finer

Information

- If the grinding fineness is set finer, the coffee flavour is stronger.
- The grinding fineness is optimally set when the coffee flows evenly out of the outlet and a fine, dense crema appears.

9 Care and maintenance

Regular cleaning and maintenance ensure the consistent high quality of your beverages.

9.1 General cleaning

Clean the appliance regularly. Immediately remove external soiling caused by milk and coffee.

ATTENTION

The use of unsuitable cleaning agents can lead to scratched surfaces.

- Do not use any abrasive cloths, sponges or cleaning agents.

Requirement: The appliance is switched off.

- Clean the outside of the appliance with a soft, damp cloth and normal washing-up liquid.
- Rinse the drip tray and the coffee grounds container with a soft, damp cloth and normal washing-up liquid.
- Clean the bean container with a soft, dry cloth.

9.2 Rinsing the coffee system

During rinsing, the nozzles at the outlet and the internal parts of the coffee system are rinsed. As a result, rinsing water from the interior enters the drip tray.

If switch-off rinsing is not deactivated, the appliance rinses the coffee system when switching on and off.

Rinsing can also be carried out manually.

Requirement: The appliance is ready for operation.

1. Place a vessel beneath the outlet.
2. Press the "rotary switch" for 2 seconds.
 - » The menu appears on the display.
3. Navigate to the *Care > Rinsing* menu.
4. Select *Start* and confirm your selection.
 - » The coffee system is rinsed.

9.3 Cleaning the brewing unit

To avoid damage to the appliance, we recommend cleaning the brewing unit once a week.

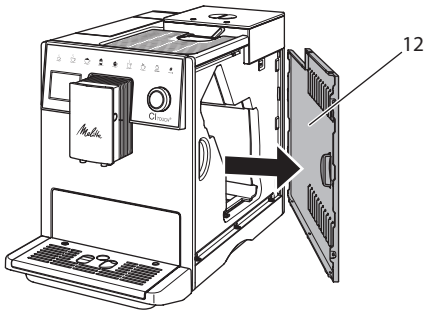


Fig. 13: Removing the side panel

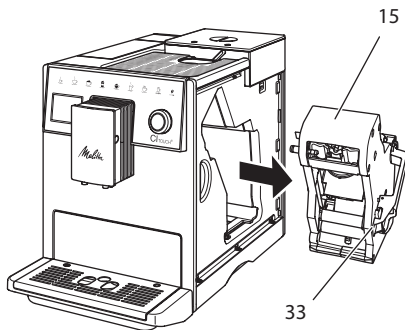


Fig. 14: Removing the brewing unit

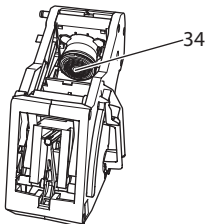


Fig. 15: Cleaning the brewing unit

Requirement: The appliance is switched off.

1. Open the cover (12). To do this, reach into the recess on the right of the appliance and pull the cover off sideways.
2. Press and hold the red lever (33) on the brewing unit handle (15) and turn the handle clockwise until it engages at the stop.
3. Pull the brewing unit out of the appliance by the handle.
4. Rinse the entire brewing unit thoroughly from all sides under running water. In particular, make sure that coffee residues are removed from the sieve (34).
5. Allow the brewing unit to drip dry.
6. Use a soft, dry cloth to remove coffee residues from the surfaces inside the appliance.
7. Insert the brewing unit into the appliance. Press and hold the red lever on the handle of the brewing unit and turn the handle counter anticlockwise until it engages at the stop.
8. To do this, insert the cover sideways until it engages.

9.4 "Easy Cleaning" programme

The milk system is rinsed using the *Easy Cleaning programme*.

Each time after a beverage has been prepared with milk, the appliance requests you to run the *Easy Cleaning programme*.

The *Easy Cleaning programme* can also be run manually.

Requirement: The appliance is ready for operation.

1. Place a vessel beneath the outlet.
2. Press the "rotary switch" for 2 seconds.
 - » The menu appears on the display.
3. Navigate to the *Care > Easy Cleaning* menu.
4. Select *Start* and confirm your selection.
5. Follow the further instructions on the display up to the end of the *Easy Cleaning programme*.

9.5 "Cleaning milk system" programme

This programme is used to clean the milk system with the aid of a milk system cleaning agent.

To maintain hygiene and avoid damage to the appliance, we recommend carrying out the cleaning programme once a week.

The cleaning programme takes approximately 3 minutes and should not be interrupted.

ATTENTION

The use of unsuitable milk system cleaning agents can damage the appliance.

- Only use Melitta® PERFECT CLEAN milk system cleaning agent for fully automatic coffee makers.
- Observe the processing instructions on the packaging of the milk system cleaning agent.

Requirement: The appliance is ready for operation.

1. Place a container (0.7 l) beneath the coffee spout (e.g. the coffee grounds container).
2. Press the "rotary switch" for 2 seconds.
 - » The menu appears on the display.
3. Navigate to the *Care > Cleaning milk system* menu.
4. Select *Start* and confirm your selection.
5. Follow the further instructions on the display up to the end of the *Cleaning milk system programme*.

Cleaning the milk unit

In addition, we recommend cleaning the milk unit, the milk hose and the milk container regularly.

Information

- The plastic milk container, without lid and riser pipe, is dishwasher-safe.

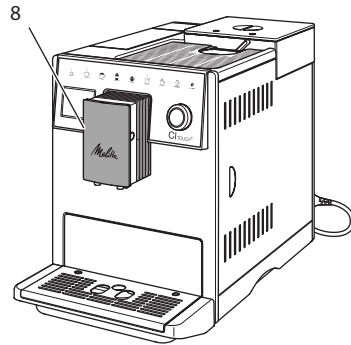


Fig. 16: Access to the milk unit

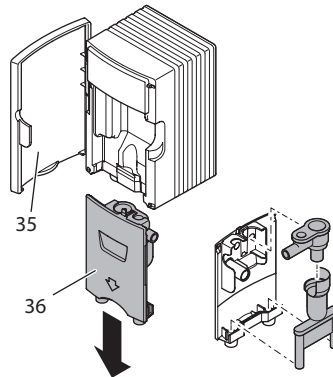


Fig. 17: Removing the milk unit

1. Pull the milk hose off the appliance.
2. Open the door of the spout (8).
3. Pull the milk unit (36) off downwards.
4. Clean the individual parts with warm water. Use a soft, damp cloth and normal washing up liquid for this.

Installation is carried out as described in reverse order.

Information

Make sure that the milk unit is pushed upwards to the end stop.

9.6 "Cleaning coffee system" programme

This cleaning programme is used to remove residues and coffee oil residues with the aid of coffee machine cleaning agents.

To avoid damage to the appliance, we recommend carrying out the cleaning programme every 2 months or as requested by the appliance.

Before starting the cleaning programme, clean the brewing unit and the interior (see section 9.3, page 46).

The cleaning programme takes approximately 15 minutes and should not be interrupted.

CAUTION

Contact with coffee machine cleaning agent may lead to eye and skin irritation.

- Observe the processing instructions on the packaging of the coffee machine cleaning agent.

ATTENTION

The use of unsuitable coffee machine cleaning agents can damage the appliance.

- Only use Melitta® PERFECT CLEAN cleaning tabs for fully automatic coffee makers.

Requirement: The appliance is ready for operation.

- Press the "rotary switch" for 2 seconds.
 - » The menu appears on the display.
- Navigate to the *Care > Cleaning coffee system* menu.
- Select *Start* and confirm your selection.
- Follow the further instructions on the display up to the end of the cleaning programme.

9.7 "Descaling" programme

The descaling programme is used to remove limescale deposits in the interior of the appliance with coffee machine descaling agents.

To avoid damage to the appliance, we recommend carrying out the descaling programme every 3 months if a water filter is not used. On use of a water filter, perform descaling only when requested by the appliance.

The descaling programme takes approximately 25 minutes and should not be interrupted.

CAUTION

Contact with descaling agent may lead to eye and skin irritation.

- Observe the processing instructions on the packaging of the descaling agent.

ATTENTION

Use of unsuitable descaling agent may damage the appliance.

- Only use Melitta® ANTI CALC liquid descaling agent for fully automatic coffee makers.
- Observe the processing instructions on the packaging of the descaling agent.

ATTENTION

A water filter may be damaged if it is screwed in during the descaling programme.

- Remove the water filter when the appliance requests you to do so (see Fig. 18).
- Place the water filter into a vessel filled with tap water during the descaling programme.
- The water filter can be reinserted and reused when the descaling programme is complete.

Requirements:

- The appliance is ready for operation.
 - A container (0.7 l) is placed beneath the spout.
1. Press the "rotary switch" for 2 seconds.
 - » The menu appears on the display.
 2. Navigate to the *Care > Descaling* menu.
 3. Select *Start* and confirm your selection.
 4. Follow the further instructions on the display up to the end of the descaling programme.

9.8 Setting the water hardness

The set water hardness influences the frequency of descaling. The harder the water, the more frequently the appliance has to be descaled.

Information

The water hardness cannot be set if you use a water filter.

Determine the water hardness with the enclosed test strip. Observe the instructions on the test strip packaging and table 11, page 51.

Requirement: The appliance is ready for operation.

1. Press the "rotary switch" for 2 seconds.
 - » The menu appears on the display.
2. Navigate to the *Settings > Water hardness* menu.
3. Select the water hardness range and confirm your selection.

9.9 Using a water filter

The use of a water filter extends the service life of the appliance and the appliance has to be descaled less frequently. The water filter contained in the scope of delivery filters calcium and other pollutants out of the water.

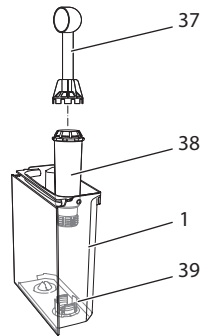


Fig. 18: Screwing/unscrewing the water filter

The water filter (38) is screwed into and unscrewed from the thread (37) on the base of the water tank (39) using the screwing aid at the end of the enclosed coffee spoon (1).

Inserting the water filter

Information

Place the water filter into a vessel filled with fresh tap water for a few minutes before inserting it.

Requirements:

- The appliance is ready for operation.
 - A container (0.7 l) is placed beneath the spout.
1. Press the "rotary switch" for 2 seconds.
 - » The menu appears on the display.
 2. Navigate to the *Care > Filter > Insert filter* menu.
 3. Select *Start* and confirm your selection.
 4. Follow the further instructions on the display.
 - » The water hardness is automatically adjusted on the water filter by the appliance.
 - » The appliance is ready for operation.

Changing the water filter

Change the water filter when the appliance requests you to do so.

Requirement:

- The appliance is ready for operation.
 - A container (0.7 l) is placed beneath the spout.
1. Press the "rotary switch" for 2 seconds.
 - » The menu appears on the display.
 2. Navigate to the *Care > Filter > Change filter* menu.
 3. Select *Start* and confirm your selection.
 4. Follow the further instructions on the display.

Removing the water filter

The water filter should not be left standing dry for a long period of time. When it is not used for a long time, we recommend storing the water filter in a vessel filled with tap water in the refrigerator.

Requirement: The appliance is ready for operation.

1. Press the "rotary switch" for 2 seconds.
 - » The menu appears on the display.
2. Navigate to the *Care > Filter > Remove filter* menu.
3. Select *Start* and confirm your selection.
4. Follow the further instructions on the display.
 - » The water hardness is automatically reset to the previous setting.
 - » The appliance is ready for operation.

10 Transport, storage and disposal

10.1 Venting the appliance

We recommend venting the appliance when it is not used for a long period, prior to transport and when there is a risk of frost.

During venting, residual water is removed from the appliance.

Requirements:

- The water filter is removed.
 - The appliance is ready for operation.
1. Place a vessel beneath the outlet.
 2. Press the "rotary switch" for 2 seconds.
 - » The menu appears on the display.
 3. Navigate to the *System > Venting* menu.
 4. Select *Start* and confirm your selection.
 5. Follow the further instructions on the display.
 - » The appliance heats up.
 - » The appliance is vented and then switches off completely.

10.2 Transporting the appliance

ATTENTION

Freezing residual water can damage the appliance.

- Prevent the appliance from being exposed to temperatures below 0 °C.

Information

Transport the appliance in the original packaging. This avoids damage in transit.

Before transporting the appliance, carry out the following activities:

- Vent the appliance (see section 10.1, page 50).
- Empty the drip tray and the coffee grounds container.
- Empty the water tank.
- Empty the bean container.
- Clean the appliance (see section 9.1, page 45).
- Secure loose parts (cup plate, etc.) with suitable adhesive tape.
- Package the appliance.

10.3 Disposing of the appliance

Appliances marked with this symbol are subject to the European Directive 2002/96/EC for WEEE (Waste Electrical and Electronic Equipment).



Electrical appliances do not belong in domestic waste.

- Dispose of the appliance in an environmentally friendly manner via suitable collection systems.

11 Technical data

Technical data	
Operating voltage	220 V to 240 V, 50 Hz
Power consumption	Max. 1400 W
Pump pressure	Static, max. 15 bar
Dimensions	
Width	255 mm
Height	340 mm
Depth	470 mm
Capacity	
Bean container	2 × 135 g
Water tank	1.8 l
Weight (empty)	9.25 kg
Ambient conditions	
Temperature	10 °C to 32 °C
Relative humidity	30 % to 80 % (non-condensing)

Water hardness range	°d	°e	°f
Soft	0 to 10	0 to 13	0 to 18
Medium	10 to 15	13 to 19	18 to 27
Hard	15 to 20	19 to 25	27 to 36
Very hard	> 20	> 25	> 36

12 Troubleshooting

If the actions listed below fail to rectify the problems or other problems not listed here occur, contact our hotline (local rate).

The service number can be found on the lid of the water tank or in the Service area of our website.

Problem	Cause	Action
Coffee only emerges from the outlet in drips.	Grinding fineness too fine.	<ul style="list-style-type: none"> Set a coarser grinding fineness (see section 8.8).
	Appliance soiled.	<ul style="list-style-type: none"> Clean the brewing unit (see section 9.3). Run the cleaning programme (see section 9.6).
	Appliance is covered inside with limescale.	<ul style="list-style-type: none"> Descale the appliance (see section 9.7).
Coffee does not flow through.	Water tank not filled or inserted incorrectly.	<ul style="list-style-type: none"> Fill the water tank and ensure it is positioned correctly (see section 4.6).
	Brewing unit clogged.	<ul style="list-style-type: none"> Clean the brewing unit (see section 9.3).
Grinder does not grind coffee beans.	<ul style="list-style-type: none"> Beans do not drop into the grinder. Tilt lever is positioned vertically. Coffee beans too oily. Foreign object in the grinder. 	<ul style="list-style-type: none"> Tap lightly on the bean container. Clean the bean container. Move the tilt lever to the left or right. Use different coffee beans. Contact the hotline.
<i>Fill beans</i> display flashes although the bean container is full.	Beans do not drop into the grinder. Insufficient ground beans in the brewing chamber.	<ul style="list-style-type: none"> Press button for cup dispensing.
Loud grinder noise.	Foreign object in the grinder.	<ul style="list-style-type: none"> Contact the hotline.
Brewing unit cannot be inserted after removing.	Brewing unit is not correctly locked.	<ul style="list-style-type: none"> Check that the handle for the brewing unit locking mechanism is correctly engaged (see section 9.3).
	Drive is not in the correct position.	<ul style="list-style-type: none"> Press and hold the "Coffee strength" button. Also press the ON/OFF button. The appliance initialises. Release the buttons again.
<i>System error</i> appears on the display.	Display software problem.	<ul style="list-style-type: none"> Switch the appliance off and on again (see section 4.1). Contact the hotline.

Sommaire

1	Vue d'ensemble de l'appareil.....	55
1.1	Vue d'ensemble de l'appareil.....	55
1.2	Vue d'ensemble du panneau de commande.....	56
2	Pour votre sécurité.....	57
2.1	Utilisation réglementaire.....	57
2.2	Danger dû au courant électrique.....	57
2.3	Risque de brûlure et d'éclaboussures.....	58
2.4	Sécurité d'ordre général.....	58
3	Premiers pas.....	58
3.1	Déballage de l'appareil.....	58
3.2	Contrôle de l'étendue de la fourniture.....	58
3.3	Installation de l'appareil.....	59
3.4	Branchement de l'appareil.....	59
3.5	Première mise en marche de l'appareil.....	59
4	Commande fondamentale.....	60
4.1	Mise en marche et arrêt de l'appareil.....	60
4.2	Comment utiliser le panneau de commande.....	60
4.3	Navigation dans le menu.....	60
4.4	Remplissage du réservoir de grains et utilisation du Bean Select.....	61
4.5	Utilisation de café moulu.....	62
4.6	Remplissage du réservoir d'eau.....	62
4.7	Réglage du bec verseur.....	62
4.8	Utilisation de lait.....	62
4.9	Comment vider le bac collecteur et le bac de récupération du marc.....	63
5	Préparation de boissons.....	63
5.1	Préparation d'un expresso et d'un café long.....	64
5.2	Préparation d'un cappuccino et d'un latte macchiato.....	64
5.3	Préparation de mousse de lait et de lait chaud.....	64
5.4	Préparation d'eau chaude.....	64
5.5	Préparation de boissons avec des recettes.....	64
5.6	Modification des réglages de la boisson avant et pendant la préparation.....	65
5.7	Interruption de la préparation de la boisson.....	65
5.8	Préparation de deux boissons à la fois.....	65
6	Modification durable des réglages de boisson.....	66
6.1	Modification des réglages par défaut.....	66

7	Réglages personnels – « My Coffee »	66
7.1	Édition de profils d'utilisateur personnels.....	66
7.2	Sélection/modification des réglages personnels.....	67
7.3	Préparation de boissons avec des réglages personnels.....	67
8	Modification des réglages de base	67
8.1	Choix de la langue.....	67
8.2	Réglage de l'heure.....	67
8.3	Réglage du mode économie d'énergie.....	68
8.4	Réglage de l'arrêt automatique.....	68
8.5	Activation/désactivation du rinçage.....	69
8.6	Réinitialisation de l'appareil aux réglages par défaut.....	69
8.7	Menu <i>Statistique et système</i>	69
8.8	Réglage de la finesse de mouture.....	69
9	Entretien et maintenance	70
9.1	Nettoyage d'ordre général.....	70
9.2	Rinçage du système de café.....	70
9.3	Nettoyage de la chambre d'extraction.....	70
9.4	Programme « Easy Cleaning »	71
9.5	Programme « Nettoyage cycle lait ».....	71
9.6	Programme « Nettoyage cycle café ».....	73
9.7	Programme « Détartrage ».....	73
9.8	Réglage de la dureté de l'eau.....	74
9.9	Utilisation d'un filtre à eau.....	74
10	Transport, stockage et élimination	75
10.1	Purge de l'appareil.....	75
10.2	Transport de l'appareil.....	75
10.3	Élimination de l'appareil.....	76
11	Caractéristiques techniques	76
12	Dérangements	77

1 Vue d'ensemble de l'appareil

1.1 Vue d'ensemble de l'appareil

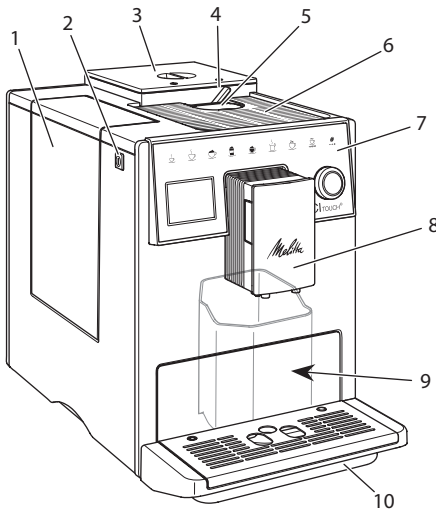


Fig. 1: Vue de l'appareil de l'avant gauche

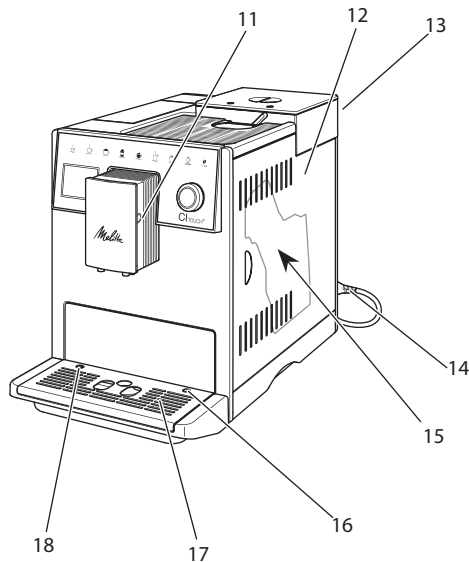


Fig. 2: Vue de l'appareil de l'avant droite

- 1 Réservoir d'eau
- 2 Touche « Marche/Arrêt »
- 3 Double réservoir de café en grains
- 4 Bean Select
- 5 Compartiment pour café moulu
- 6 Chauffe-tasse avec tôle d'acier inox (suivant le modèle)
- 7 Panneau de commande
- 8 Bec verseur réglable en hauteur avec 2 buses pour le café, 2 pour le lait, 1 pour l'eau chaude, éclairage de la tasse
- 9 Bac de récupération du marc (intérieur)
- 10 Bac collecteur
- 11 Raccordement du tuyau à lait sur le bec verseur
- 12 Cache
- 13 Levier « Réglage de la mouture » (en face arrière)
- 14 Cordon d'alimentation avec compartiment de rangement
- 15 Chambre d'extraction (derrière le cache)
- 16 Raccordement du tuyau à lait sur le bac de récupération
- 17 Grille
- 18 Flotteur

1.2 Vue d'ensemble du panneau de commande

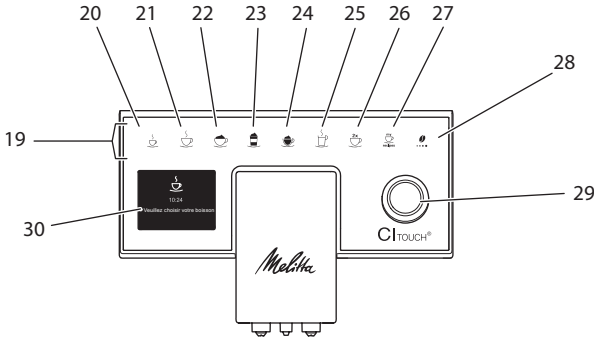


Fig. 3: Panneau de commande

Pos.	Désignation	Fonction
19	Touches	Préparation de boissons
20	Expresso	Préparation d'un expresso
21	Café long	Préparation d'un café long
22	Cappuccino	Préparation d'un cappuccino
23	Latte macchiato	Préparation d'un latte macchiato
24	Mousse de lait / lait chaud	Préparation de mousse de lait ou de lait chaud
25	Eau chaude	Préparation d'eau chaude
26	2 tasses	Préparation pour deux tasses
27	my recipes	Sélection des réglages personnels pour les boissons ou préparation de boissons avec des recettes
28	Intensité du café	Réglage de l'intensité du café
29	Molette	Appel du menu ou confirmation des saisies. Navigation vers le haut et le bas dans le menu ou régler l'arôme de café <i>STANDARD</i> .
30	Écran d'affichage	Affichage des menus et des messages actuels Exemple : appareil prêt à fonctionner

Chère cliente, cher client,

Nous vous remercions d'avoir fait le choix d'une machine à café automatique CI Touch.

Le mode d'emploi vous aidera à faire la connaissance des nombreuses possibilités que vous offrent l'appareil et à savourer votre café.

Veillez lire attentivement ce mode d'emploi. Cela vous permettra d'éviter tout dommage corporel et matériel. Conservez soigneusement ce mode d'emploi. Si vous vous séparez de l'appareil, donnez le mode d'emploi avec lui.

Melitta n'est pas responsable en cas de non respect du mode d'emploi normal de l'appareil.

Si vous désirez de plus amples informations ou poser des questions relatives à l'appareil, veuillez vous adresser à Melitta ou rendez-nous visite sur notre site Internet : www.melitta.fr

Nous vous souhaitons de jouir pleinement de votre appareil.

2 Pour votre sécurité

CE L'appareil respecte les directives européennes en vigueur et a été construit selon le niveau technologique le plus actuel. Il existe cependant des risques résiduels.

Respecter les consignes de sécurité pour éviter tout danger. Melitta n'est pas responsable en cas de non respect du mode d'emploi normal de l'appareil.

2.1 Utilisation réglementaire

L'appareil sert à préparer des boissons à partir de grains de café ou de café moulu et à réchauffer du lait et de l'eau.

L'appareil est uniquement destiné à un usage domestique.

Toute autre utilisation est considérée comme non réglementaire et peut provoquer des dommages corporels et matériels.

2.2 Danger dû au courant électrique

Il y a danger de mort par choc électrique en cas d'endommagement de l'appareil ou du cordon d'alimentation.

Respecter les consignes de sécurité suivantes pour éviter tout danger dû au courant électrique :

- Ne pas utiliser de cordon d'alimentation endommagé.
- Un cordon d'alimentation endommagé ne doit être remplacé que par le fabricant, son service après vente ou son distributeur.
- Ne pas ouvrir de caches fixés par des vis sur le corps de l'appareil.
- N'utiliser l'appareil que quand il est en parfait état technique.
- Un appareil défectueux ne doit être réparé que par un atelier agréé. Ne pas réparer l'appareil soi-même.
- Ne pas procéder soi-même à des modifications sur l'appareil, ses éléments et ses accessoires.
- Ne pas plonger l'appareil dans l'eau.
- Ne pas laisser le câble secteur entrer en contact avec de l'eau.

2.3 Risque de brûlure et d'éclaboussures

Les liquides et les vapeurs qui s'échappent peuvent être brûlants. Des pièces de l'appareil deviennent aussi brûlantes.

Pour éviter toute échaudure et toute brûlure :

- Éviter que les liquides et les vapeurs qui s'échappent entrent en contact avec la peau.
- Ne pas toucher les buses sur le bec verseur (sortie) pendant le fonctionnement.

2.4 Sécurité d'ordre général

Pour éviter tout dommage corporel et matériel :

- Ne pas utiliser l'appareil dans une armoire par exemple.
- Ne pas passer les mains à l'intérieur de l'appareil pendant son fonctionnement.
- Tenir les enfants de moins de 8 ans à distance de l'appareil et de son cordon d'alimentation.
- Cet appareil peut être utilisé par des enfants de plus de 8 ans et des personnes aux capacités physiques, sensorielles ou mentales réduites ou ne possédant que peu d'expérience et de connaissances s'ils sont surveillés ou s'ils ont été instruits de l'utilisation sûre de l'appareil et comprennent les dangers en résultant.
- Les enfants ne doivent pas jouer avec l'appareil. Les enfants de moins de 8 ans

ne doivent pas réaliser le nettoyage et la maintenance réservés aux utilisateurs. Les enfants de plus de 8 ans doivent être surveillés pendant le nettoyage et la maintenance.

- Débrancher l'appareil quand il reste non surveillé pendant un temps prolongé.
- L'appareil ne doit pas être utilisé à une altitude supérieure à 2 000 m.
- Lors du nettoyage de l'appareil et de ses composants, veuillez tenir compte des remarques données dans les chapitres concernés („Entretien et maintenance“ à la page 70).

3 Premiers pas

Dans ce chapitre est décrite la manière de préparer l'appareil à son utilisation.

3.1 Déballage de l'appareil

- Déballer l'appareil. Retirer le matériel d'emballage, les rubans adhésifs et les feuilles de protection de l'appareil.
- Conserver le matériel d'emballage pour les transports et retours éventuels.

Information

Des traces de café et d'eau peuvent se trouver dans l'appareil. Le fonctionnement parfait de l'appareil a été contrôlé à l'usine.

3.2 Contrôle de l'étendue de la fourniture

Contrôler l'intégralité de la fourniture au moyen de la liste ci-dessous. Veuillez vous adresser à votre revendeur si des pièces manquent.

- Cuillère à café avec clé de vissage pour le filtre à eau
- Réservoir à lait en plastique ou thermo-réservoir, chacune avec tuyau à lait
- Filtre à eau
- Bandelette test pour déterminer la dureté de l'eau

3.3 Installation de l'appareil

Respecter les consignes suivantes :

- Ne pas installer l'appareil dans des pièces humides.
- Poser l'appareil sur une surface stable, plane et sèche.
- Ne pas poser l'appareil à proximité d'un évier par exemple.
- Ne pas poser l'appareil sur des surfaces très chaudes.
- Ne pas poser l'appareil à moins d'environ 10 cm d'un mur ou d'autres objets. La distance vers le haut doit être d'au moins 20 cm.
- Poser le cordon d'alimentation de manière à ce qu'il ne puisse être endommagé par des arêtes ou des surfaces très chaudes.

3.4 Branchement de l'appareil

Respecter les consignes suivantes :

- Contrôler que la tension réseau concorde avec la tension de service indiquée dans les caractéristiques techniques (voir chapitre 11, page 76).
- Ne brancher l'appareil que sur une prise de courant de sécurité installée réglementairement. S'adresser à un électricien en cas de doute.
- La prise doit disposer de la protection d'un fusible d'au moins 10 A.

3.5 Première mise en marche de l'appareil

Il est possible de choisir la langue et de régler l'heure et la dureté de l'eau pendant la première mise en service. Ces réglages peuvent être changés ultérieurement (voir chapitres 8, page 67 et 9.8, page 74).

Pour déterminer la dureté de l'eau, utiliser la bandelette test fournie. Respecter les instructions données sur son emballage et le tableau au chapitre 11, page 76.

Information

Nous recommandons de ne pas boire les deux premières tasses de café après la première mise en service.

Condition préalable : l'appareil est installé et branché.

1. Placer une tasse sous le bec verseur.
2. Allumer l'appareil avec la touche « Marche/Arrêt ».
 - » L'écran d'accueil apparaît à l'affichage.
 - » L'invite à initialiser l'appareil apparaît à l'écran : *Please Setup the machine.*
3. Confirmer l'initialisation avec la « molette ».
 - » Le menu *Langue* apparaît.
4. Choisir la langue désirée avec la « molette ». Confirmer la sélection.
 - » Le menu *Horloge* apparaît.
5. Régler les heures et les minutes avec la « molette ». Confirmer les réglages.
 - » Le menu *Dureté de l'eau* apparaît.
6. Choisir la plage de dureté de l'eau déterminée avec la « molette » ou confirmer la valeur réglée par défaut.
 - » Le texte *Remplir et remettre le réservoir d'eau en place* apparaît.
7. Retirer le réservoir d'eau. Le rincer à l'eau claire. Mettre le nouveau filtre à eau en place (voir chapitre „Mise en marche de l'appareil“ à la page 60). Le remplir d'eau fraîche et le remettre en place.
 - » L'appareil préchauffe et exécute un rinçage automatique.
 - » L'indication de disponibilité apparaît à l'écran puis *Mettre du café en grains.*
8. Remplir le réservoir de café en grains. Lire à ce sujet le chapitre 4.4, page 61.

4 Commande fondamentale

Dans ce chapitre sont décrites les étapes fondamentales relatives à la manipulation de l'appareil.

4.1 Mise en marche et arrêt de l'appareil

Lire le chapitre 3.5 avant la mise en marche lors de la première mise en service de l'appareil.

Information

- L'appareil exécute un rinçage automatique chaque fois qu'il est mis en marche ou arrêté.
- Lors du rinçage, de l'eau arrive également dans le bac collecteur.
- Le rinçage automatique à l'arrêt peut être activé ou désactivé dans le menu *Réglages*.

Mise en marche de l'appareil

1. Placer une tasse sous le bec verseur.
2. Appuyer sur la touche « Marche/Arrêt ».
 - » L'écran d'accueil apparaît à l'affichage.
 - » L'appareil préchauffe et exécute un rinçage automatique.
 - » La disponibilité est indiquée à l'écran.

Arrêt de l'appareil

1. Placer une tasse sous le bec verseur.
2. Appuyer sur la touche « Marche/Arrêt » pendant 1 à 2 secondes.
 - » L'appareil exécute un rinçage automatique quand le rinçage à l'arrêt est activé.
 - » L'appareil s'éteint.

Information

- L'appareil s'éteint automatiquement quand il n'est pas utilisé pendant un temps prolongé. Dans ce cas aussi a lieu un rinçage automatique.
- Le moment de l'arrêt se règle au menu *Auto OFF*, voir chapitre 8.4, page 68.

- Aucun rinçage n'est effectué quand aucune boisson n'a été préparée ou que le réservoir d'eau est vide depuis la mise en marche.

4.2 Comment utiliser le panneau de commande

Les fonctions essentielles sont accessibles au moyen du panneau de commande et de la « molette ».

Effleurer la touche de commande du bout du doigt. Le panneau de commande ne réagit pas au contact d'un crayon ou de tout autre objet.

Seules les touches utilisables dans l'état actuel de l'appareil sont allumées.

4.3 Navigation dans le menu

L'appareil doit afficher sa disponibilité pour le réglage de boissons individuelles ou pour la maintenance et l'entretien. Il faut alors appeler le menu concerné et naviguer à l'intérieur.

La disponibilité est indiquée à l'écran une fois toutes les étapes effectuées.

Respecter les consignes données à l'écran.

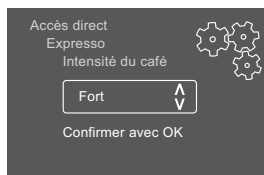


Fig. 6: Exemple : écran

Utiliser les possibilités suivantes pour naviguer dans le menu :

Appel du menu et confirmation de la sélection

Appuyer sur la « molette » pendant plus de 2 secondes pour appeler le menu.

Appuyer brièvement sur la « molette » pour confirmer la sélection.

Navigation dans le menu

Tourner la « molette » pour naviguer vers le haut ou le bas dans le menu.

Quitter le menu

Sélectionner la commande *Exit* avec la « molette » et confirmer son choix pour quitter un menu.

Quitter les sous-menus qui n'affichent que des informations et dans lesquels aucun réglage ne peut être fait d'une courte pression.

Appel de sous menus

Certaines fonctions de l'appareil ne sont accessibles qu'en appelant plusieurs sous-menus les uns après les autres.

L'appel de sous-menus est toujours semblable. La navigation vers le programme *Détartrage* sera décrite ici pour exemple.

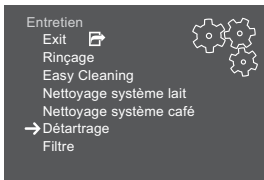


Fig. 7: Navigation vers le programme *Détartrage*

1. Appuyer sur la « molette » pendant 2 secondes.
» Le menu apparaît à l'écran.
2. Sélectionner le menu *Entretien* en tournant la « molette » et confirmer son choix.
3. Sélectionner le menu *Détartrage* en tournant la « molette » et confirmer son choix.

La sélection des fonctions est toujours représentée en raccourci dans ce mode d'emploi :

- Naviguer vers le menu *Entretien* > *Détartrage*.

4.4 Remplissage du réservoir de grains de café et utilisation du Bean Select

Les grains de café torréfiés perdent leur arôme. Ne remplir le réservoir de café en grains que de la quantité nécessaire pour les 3 à 4 prochains jours.

⚠ ATTENTION

Une quantité résiduelle de grains de café demeure dans le moulin lors du changement de réservoir à grains. Les deux premières boissons préparées après le passage sur grains décaféinés peuvent encore contenir du café caféiné. Cela peut avoir des préjudices pour la santé des personnes sujettes à une intolérance à la caféine.

- Les personnes sujettes à une intolérance à la caféine ne devraient consommer qu'à partir de la troisième boisson après le changement.

NOTE

Quand les types de café utilisés ne sont pas appropriés, le moulin risque de coller.

- Ne pas utiliser de grains de café lyophilisés ou caramélisés.
- Ne pas verser de café moulu dans le réservoir de café en grains.

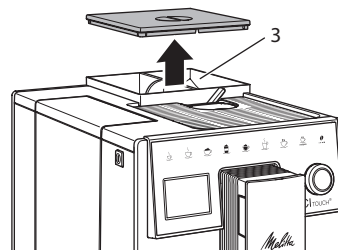


Fig. 8: Double réservoir de café en grains

Deux types de café peuvent être utilisés grâce au double réservoir de café en grains (3). Remplir par exemple le premier compartiment de grains pour espresso et l'autre de grain pour café long.

1. Ouvrir le couvercle du double réservoir de café en grains.
2. Remplir les réservoirs de grains de café.
3. Fermer le couvercle du double réservoir de café en grains.

4.5 Utilisation de café moulu

Il est également possible d'utiliser du café moulu pour la préparation de boissons au café.

NOTE

Quand les types de café utilisés ne sont pas appropriés, la chambre d'extraction risque de se boucher et de coller.

- Ne pas utiliser de produits instantanés.
- Ne pas verser plus d'une cuillère à café de café moulu dans le compartiment pour café moulu.

1. Ouvrir le couvercle du compartiment pour café moulu.
2. Utiliser la cuillère à café fournie pour le dosage.
Ne pas verser plus d'une cuillère à café de café moulu dans le compartiment pour café moulu.
3. Fermer le couvercle du compartiment pour café moulu.
4. Poursuivre comme décrit aux chapitres 5 à 7.

Information

- La préparation pour deux tasses est impossible quand du café moulu est utilisé.
- Si aucun café n'est préparé dans les 3 minutes suivant l'ouverture du compartiment pour café moulu, l'appareil commute sur le fonctionnement avec grains et le café moulu est expulsé dans le bac de récupération du marc.

4.6 Remplissage du réservoir d'eau

Pour apprécier pleinement son café, n'utiliser que de l'eau fraîche, froide et non gazeuse. Changer l'eau tous les jours.

Information

La qualité de l'eau influe considérablement sur le goût du café. Utiliser pour cela un filtre à eau (voir chapitres 9.8, page 74 et 9.9, page 74).

1. Ouvrir le couvercle du réservoir d'eau et extraire ce dernier de l'appareil par le haut en le tirant par la poignée.
2. Remplir le réservoir d'eau.
Respecter la contenance maximale de 1,8 litre.
3. Mettre le réservoir d'eau par le haut en place dans l'appareil et fermer le couvercle.

4.7 Réglage du bec verseur

Le bec verseur est réglable en hauteur. La distance entre le bec verseur et la tasse doit être la plus petite possible. Pousser le bec verseur vers le haut ou le bas selon la taille de la tasse.

4.8 Utilisation de lait

Pour apprécier pleinement votre café, utiliser du lait frais.

Suivant le modèle, il est possible d'utiliser le réservoir à lait ou le tuyau à lait fourni et les emballages usuels pour le lait.

Raccordement du réservoir à lait

Ne pas verser plus de lait dans le réservoir que celui nécessaire dans l'immédiat.

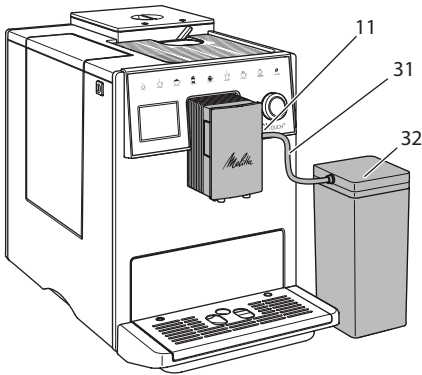


Fig. 9: Raccordement du réservoir à lait à l'appareil

1. Remplir le réservoir à lait (32) de la quantité désirée.
2. Brancher le tuyau à lait (31) sur le réservoir à lait et sur le raccord (11) situé sur le bec verseur ou plonger le tuyau à lait dans un emballage usuel de lait.

Information

Placer le réservoir à lait plein dans le réfrigérateur.

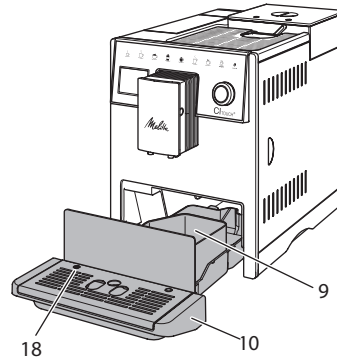


Fig. 10: Bac collecteur, bac de récupération du marc et flotteur

1. Extraire le bac collecteur (10) par l'avant de l'appareil.
2. Retirer le bac de récupération du marc (9) et le vider.
3. Vider le bac collecteur.
4. Mettre le bac de récupération du marc en place.
5. Pousser le bac collecteur jusqu'en butée à l'intérieur de l'appareil.

Information

L'utilisateur est prié de vider le bac collecteur et le bac de récupération du marc au bout d'un nombre déterminé de boissons. Si les bacs sont vidés alors que l'appareil est hors tension, il n'enregistrera pas l'opération. Il est donc possible d'être prié de vider le bac collecteur et celui de récupération du marc bien qu'ils ne soient pas encore pleins.

4.9 Comment vider le bac collecteur et le bac de récupération du marc

Quand le bac collecteur (10) et le bac de récupération du marc (9) sont pleins, l'appareil prie de les vider. Le flotteur qui dépasse (18) indique aussi que le bac collecteur est plein. Toujours vider les deux réservoirs.

5 Préparation de boissons

Il existe trois possibilités de préparer des boissons :

- Boisson standard avec les touches d'accès et préparation de la boisson avec des recettes comme décrit ci-dessous

- Préparation des boissons avec des réglages modifiés (voir chapitre 6, page 66)
- Utilisation de réglages personnels avec la fonction My Coffee (voir chapitre 7, page 66).

La boisson standard est décrite dans ce chapitre.

Veillez noter :

- Les réservoirs doivent être suffisamment remplis de café et d'eau. L'appareil prie l'utilisateur de les remplir quand leur niveau est insuffisant.
- L'appareil ne donne aucune indication sur le manque de lait.
- Si l'on choisit une boisson avec lait, le réservoir à lait ou un emballage usuel de lait doit être branché.
- Les tasses pour les boissons doivent être suffisamment grandes.
- L'écran doit afficher la disponibilité pour la préparation d'une boisson.
- La distribution de la boisson s'arrête automatiquement.
- Après la préparation d'une boisson avec lait, l'appareil prie automatiquement de passer au programme *Easy Cleaning*.

5.1 Préparation d'un expresso et d'un café long



1. Placer une tasse sous le bec verseur.
2. Appuyer sur la touche « Espresso » ou « café long ».
 - » La distribution de la boisson s'effectue et s'arrête automatiquement.
3. Retirer la tasse.

5.2 Préparation d'un cappuccino et d'un latte macchiato



Condition préalable : le lait est branché.

1. Placer une tasse sous le bec verseur.
2. Appuyer sur la touche « Cappuccino » ou « Latte macchiato ».

- » La distribution de la boisson s'effectue et s'arrête automatiquement.
- » À l'écran apparaît *Easy Cleaning* ?

3. Retirer la tasse.
4. Exécuter le *programme Easy Cleaning* ou préparer d'autres boissons et l'exécuter plus tard, voir chapitre 9.4.

5.3 Préparation de mousse de lait et de lait chaud

La préparation de la mousse de lait est semblable à celle du lait chaud.



Condition préalable : le lait est branché.

1. Placer une tasse sous le bec verseur.
2. Appuyer sur la touche « Mousse de lait/ lait chaud ».
 - a) Mousse de lait = appuyer brièvement sur la touche
 - b) Lait chaud = appuyer longuement sur la touche (2 secondes)
 - » La distribution du lait s'effectue et s'arrête automatiquement.
3. Retirer la tasse.
 - » À l'écran apparaît *Easy Cleaning* ?
4. Exécuter le *programme Easy Cleaning* ou préparer d'autres boissons et l'exécuter plus tard, voir chapitre 9.4.

5.4 Préparation d'eau chaude



1. Placer une tasse sous le bec verseur.
2. Appuyer sur la touche « Eau chaude ».
 - » L'eau chaude s'écoule et s'arrête automatiquement.
3. Retirer la tasse.

5.5 Préparation de boissons avec des recettes

Il est possible de sélectionner la boisson standard et d'autres spécialités dans le menu *Recettes*.

Information

Si l'on choisit une recette avec lait, brancher le réservoir à lait ou un emballage usuel de lait (suivant le modèle).



1. Placer une tasse sous le bec verseur.
2. Appuyer sur la « molette » et naviguer vers le menu *Recettes* ou appuyer longuement sur la touche « my recipes ».
 - » La recette sélectionnée apparaît à l'écran.
3. Sélectionner une recette de boisson et confirmer son choix.
 - » La distribution de la boisson s'effectue et s'arrête automatiquement.
4. Retirer la tasse.

5.6 Modification des réglages de la boisson avant et pendant la préparation

Les réglages de la boisson peuvent être modifiés avant et pendant sa préparation.

Information

Ces réglages ne concernent que la préparation actuelle de la boisson.

Modification des réglages de la boisson avant la préparation

Il est possible de changer le type de grains avant la sélection d'une boisson.

- Régler le réservoir à grains désiré avec le curseur « BEAN SELECT » avant de sélectionner une boisson.
 - » Le type de grains sélectionné est utilisé pour la préparation de la boisson.

Modification des réglages de la boisson pendant la préparation

La quantité de boisson et l'intensité du café peuvent être modifiés pendant la préparation.

Condition préalable : la disponibilité de l'appareil est indiquée à l'écran.



Régler la quantité de boisson pendant son élaboration (café ou lait) avec la « molette ».



Régler l'intensité du café avec la touche « Intensité du café » pendant que les grains sont moulus.

5.7 Interruption de la préparation de la boisson

Appuyer de nouveau sur la touche sélectionnée pour interrompre prématurément la préparation de la boisson.

5.8 Préparation de deux boissons à la fois



La touche « 2 tasses » permet de préparer deux boissons à la fois.

Information

La préparation de deux tasses est impossible pour les boissons au lait mélangé à de l'eau chaude (telles qu'Americano), pour la mousse de lait, le lait chaud et l'eau chaude.

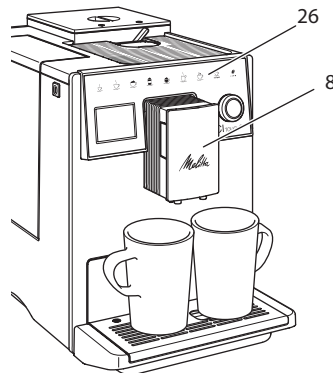


Fig. 11: Préparation pour deux tasses

1. Placer deux tasses sous le bec verseur (8).
2. Appuyer sur la touche « 2 tasses » (26).
3. Poursuivre comme décrit pour la préparation donnée de la boisson.

i Information

- Le réglage ne concerne que la préparation suivante de boisson.
- Si aucune boisson n'est préparée en l'espace de 1 minute, l'appareil passe à la préparation pour une tasse.

6 Modification durable des réglages de boisson

L'appareil offre encore d'autres possibilités de préparer des spécialités de café.

6.1 Modification des réglages par défaut

Les réglages par défaut suivants peuvent être modifiés en fonction de la boisson : Quantité de café, quantité de mousse, quantité de lait, quantité d'eau chaude, intensité du café et température.

La modification des réglages est semblable pour toutes les boissons. Il est ici donné l'exemple de la modification de l'intensité du café pour un expresso.

1. Appuyer sur la « molette » pendant 2 secondes.
 - » Le menu apparaît à l'écran.
2. Naviguer vers le menu *Accès direct > Espresso > Intensité du café*.
3. Sélectionner l'intensité de café désirée et confirmer son choix.
4. Sélectionner la commande *Exit* pour quitter le menu.
 - » L'intensité de café sélectionnée sera utilisée lors des prochaines préparations d'expresso.

i Information

Les réglages par défaut restent valables jusqu'à ce qu'ils soient modifiés.

7 Réglages personnels – « My Coffee »

La fonction My Coffee permet d'enregistrer des réglages personnels de boisson et de les attribuer à un utilisateur.

7.1 Édition de profils d'utilisateur personnels

Jusqu'à quatre profils d'utilisateur peuvent être utilisés.

Modification du nom d'un profil d'utilisateur

Il est possible de modifier le nom des profils d'utilisateur.

1. Appuyer sur la « molette » pendant 2 secondes.
 - » Le menu apparaît à l'écran.
2. Naviguer jusqu'au menu *My Coffee*.
3. Sélectionner un utilisateur et confirmer son choix.
4. Sélectionner *Modifier le nom* et confirmer son choix.
 - » Le menu de sélection des différents caractères est affiché.
5. Sélectionner différents caractères en tournant la « molette » et les confirmer à chaque fois.
6. Sélectionner de nouveau la commande *Exit* pour quitter le menu.

Activation/désactivation d'un profil d'utilisateur

Seuls les utilisateurs actifs peuvent être utilisés.

Condition préalable : la disponibilité de l'appareil est indiquée à l'écran.

1. Appuyer sur la « molette » pendant 2 secondes.
 - » Le menu apparaît à l'écran.
2. Naviguer jusqu'au menu *My Coffee*.
3. Sélectionner un utilisateur et confirmer son choix.
4. Sélectionner *actif/inactif* et confirmer son choix.

5. Sélectionner *actif* ou *inactif* et confirmer de nouveau son choix.
6. Sélectionner la commande *Exit* pour quitter le menu.

7.2 Sélection/modification des réglages personnels

Les réglages suivants peuvent être attribués à un utilisateur en fonction de la boisson :

Recettes, quantité de café, quantité de mousse, quantité de lait, quantité d'eau chaude, intensité du café et température.

L'attribution des réglages personnels à un utilisateur est toujours semblable. Il est donné ici l'exemple de la quantité de café pour un cappuccino.

1. Appuyer sur la « molette » pendant 2 secondes.
 - » Le menu apparaît à l'écran.
 2. Naviguer jusqu'au menu *My Coffee*.
 3. Sélectionner un utilisateur et confirmer son choix.
 4. Naviguer jusqu'au menu *Cappuccino* > *Quantité de café*.
 5. Sélectionner une quantité et confirmer son choix.
 6. Sélectionner la commande *Exit* pour quitter le menu.
- » La quantité de café sélectionnée sera utilisée lors de la prochaine préparation d'un cappuccino pour cet utilisateur.

7.3 Préparation de boissons avec des réglages personnels



La préparation de boissons avec la fonction *My Coffee* est semblable pour toutes les boissons. Il est donné ici l'exemple de la préparation d'un cappuccino.

1. Placer une tasse sous le bec verseur.
2. Appuyer sur la touche « my recipes » jusqu'à ce que l'utilisateur désiré soit affiché.
3. Appuyer sur la touche « Cappuccino ».

- » La distribution de la boisson s'effectue et s'arrête automatiquement.
4. Retirer la tasse.
 - » À l'écran apparaît *Easy Cleaning ? (Appuyer sur la molette pour le démarrage)*.
5. Exécuter le programme *Easy Cleaning* ou préparer d'autres boissons et l'exécuter plus tard, voir chapitre 9.4.

Information

- Pour quitter la fonction *My Coffee*, appuyer sur la touche « my recipes » jusqu'à ce que la disponibilité soit affichée.
- Si aucune boisson n'est préparée en l'espace de 3 minutes, l'appareil passe automatiquement à l'affichage de sa disponibilité.

8 Modification des réglages de base

Dans le chapitre qui suit seront expliquées les étapes de modification des réglages de base.

8.1 Choix de la langue

Il est possible de choisir la langue des textes affichés.

Condition préalable : la disponibilité de l'appareil est indiquée à l'écran.

1. Appuyer sur la « molette » pendant 2 secondes.
 - » Le menu apparaît à l'écran.
2. Naviguer jusqu'au menu *Langue*.
3. Sélectionner une langue et confirmer son choix.
4. Quitter le menu avec la commande *Exit*.

8.2 Réglage de l'heure

L'heure indiquée à l'écran peut être réglée.

Condition préalable : la disponibilité de l'appareil est indiquée à l'écran.

1. Appuyer sur la « molette » pendant 2 secondes.

- » Le menu apparaît à l'écran.
- 2. Naviguer jusqu'au menu *Horloge*.
- 3. Régler les heures et les minutes. Confirmer chacun des réglages.
- 4. Quitter le menu avec la commande *Exit*.

Information

Si l'heure ne doit pas être affichée, la régler sur 00:00.

8.3 Réglage du mode économie d'énergie

Le mode économie d'énergie a pour effet d'abaisser la température de chauffage et d'éteindre l'éclairage du panneau de commande.

L'appareil passe automatiquement en mode économie d'énergie au bout d'une durée définie quand il n'est pas utilisé pendant une période prolongée. Régler la durée avant que le mode d'économie d'énergie soit activé dans le menu Mode économie d'énergie.

Condition préalable : la disponibilité de l'appareil est indiquée à l'écran.

1. Appuyer sur la « molette » pendant 2 secondes.
 - » Le menu apparaît à l'écran.
2. Naviguer jusqu'au menu *Mode économie d'énergie*.
3. Sélectionner une durée et confirmer son choix.
4. Quitter le menu avec la commande *Exit*.

Information

- Le mode économie d'énergie ne peut être complètement désactivé. L'appareil passe dans ce mode au plus tard au bout de 4 heures quand il n'est pas utilisé.

8.4 Réglage de l'arrêt automatique

L'appareil s'éteint automatiquement au bout d'une durée définie quand il n'est pas

utilisé pendant une période prolongée. Régler la durée avant que l'appareil ne s'arrête dans le menu *Auto OFF*. Il est aussi possible de fixer une heure précise.

Information

Quand le laps de temps et le moment sont activés simultanément, l'appareil s'éteint quand le premier de ces deux événements arrive.

Réglage de la durée pour l'arrêt automatique

Condition préalable : la disponibilité de l'appareil est indiquée à l'écran.

1. Appuyer sur la « molette » pendant 2 secondes.
 - » Le menu apparaît à l'écran.
2. Naviguer jusqu'au menu *Auto OFF > OFF après...*
3. Sélectionner un temps et confirmer son choix.
4. Sélectionner de nouveau la commande *Exit* pour quitter le menu.

Information

L'arrêt automatique ne peut être entièrement désactivé. L'appareil s'éteint au plus tard au bout de 8 heures quand il n'est pas utilisé.

Réglage de l'heure de l'arrêt automatique

Le moment de l'arrêt est désactivé à l'usine.

Condition préalable : la disponibilité de l'appareil est indiquée à l'écran.

1. Appuyer sur la « molette » pendant 2 secondes.
 - » Le menu apparaît à l'écran.
2. Naviguer jusqu'au menu *Auto OFF > OFF à....*
3. Régler les heures et les minutes. Confirmer chacun des réglages.
4. Sélectionner de nouveau la commande *Exit* pour quitter le menu.

Information

Programmer l'heure d'arrêt sur 00:00 pour désactiver l'arrêt automatique.

8.5 Activation/désactivation du rinçage

Un rinçage a toujours lieu directement après la mise en marche du cycle café. Seul le rinçage à l'arrêt peut être activé/désactivé. S'il est activé, le cycle café sera rincé après son arrêt.

Une désactivation durable n'est pas recommandée.

Activation/désactivation du rinçage à l'arrêt

Condition préalable : la disponibilité de l'appareil est indiquée à l'écran.

1. Appuyer sur la « molette » pendant 2 secondes.
 - » Le menu apparaît à l'écran.
 2. Naviguer jusqu'au menu *Réglages* > *Rinçage à l'arrêt*.
 3. Sélectionner *actif* ou *inactif* et confirmer son choix.
 4. Sélectionner la commande *Exit* pour quitter le menu.
- » La disponibilité est indiquée à l'écran.

8.6 Réinitialisation de l'appareil aux réglages par défaut

Il est possible de réinitialiser l'appareil aux réglages par défaut.

Information

Lorsque l'appareil est réinitialisé aux réglages par défaut, tous les réglages personnels sont perdus, y compris ceux du menu *My Coffee*.

Condition préalable : la disponibilité de l'appareil est indiquée à l'écran.

1. Appuyer sur la « molette » pendant 2 secondes.

- » Le menu apparaît à l'écran.
2. Naviguer jusqu'au menu *Réglages* > *Réglages par défaut*.
 3. Sélectionner *Réinitialiser* et confirmer son choix.
 4. Sélectionner la commande *Exit* pour quitter le menu.

8.7 Menu Statistique et système

Statistique

Dans le menu *Statistique* sont données des informations sur le nombre de boissons et sur l'entretien.

Système

Dans le menu *Système* sont données des informations sur la version du logiciel et l'accès à la fonction *Purge* de l'appareil, voir le chapitre 10.1, page 75.

8.8 Réglage de la finesse de mouture

La finesse de mouture des grains de café influe sur le goût de ce dernier. Elle a été optimisée à l'usine.

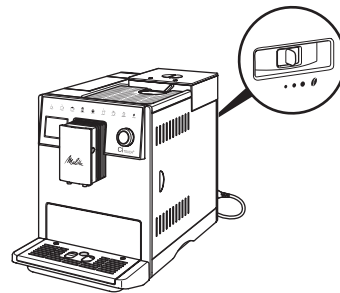


Fig. 12: Réglage de la mouture

Régler la mouture avec le levier situé en face arrière.

1. Placer le levier :
 - vers la droite = mouture moins fine
 - vers la gauche = mouture plus fine

Information

- Plus la mouture est fine et plus le café est fort.
- La finesse de mouture est optimale quand le café s'écoule régulièrement du bec verseur et qu'une crème fine et épaisse se forme.

9 Entretien et maintenance

Une maintenance et un entretien réguliers assurent une qualité constante des boissons.

9.1 Nettoyage d'ordre général

Nettoyer l'appareil régulièrement. Nettoyer immédiatement toute salissure extérieure de lait et de café.

NOTE

L'utilisation de produits de nettoyage non appropriés peut provoquer des rayures sur les surfaces.

- Ne pas utiliser de chiffons, d'éponges ou de produits de nettoyage abrasifs.

Condition préalable : l'appareil est à l'arrêt.

- Nettoyer l'extérieur de l'appareil avec un chiffon doux et humide et un produit à vaisselle usuel.
- Nettoyer le bac collecteur et le bac de récupération du marc avec un chiffon doux et un produit à vaisselle usuel.
- Nettoyer le réservoir de café en grains avec un chiffon doux et sec.

9.2 Rinçage du système de café

Cette opération sert à rincer les buses situées sur le bec verseur et les pièces intérieures du système de café. De l'eau de rinçage provenant de l'intérieur arrive dans le bac collecteur.

L'appareil exécute un rinçage du cycle café chaque fois qu'il est mis en marche ou

arrêté lorsque le rinçage à l'arrêt n'est pas désactivé.

Le rinçage peut être aussi exécuté manuellement.

Condition préalable : la disponibilité de l'appareil est indiquée à l'écran.

1. Placer une tasse sous le bec verseur.
2. Appuyer sur la « molette » pendant 2 secondes.
 - » Le menu apparaît à l'écran.
3. Naviguer vers le menu *Entretien* > *Rinçage*.
4. Sélectionner *Démarrage* et confirmer son choix.

» Le cycle café est rincé.

9.3 Nettoyage de la chambre d'extraction

Nous recommandons de nettoyer la chambre d'extraction une fois par semaine pour éviter tout endommagement de l'appareil.

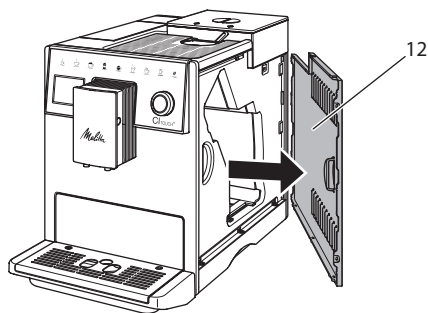


Fig. 13: Retirer le cache latéral

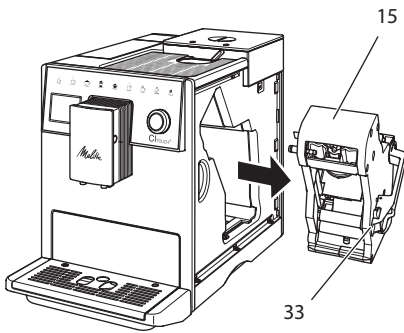


Fig. 14: Démontage de la chambre d'extraction

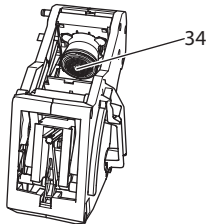


Fig. 15: Nettoyage de la chambre d'extraction

Condition préalable : l'appareil est à l'arrêt.

1. Ouvrir le cache (12). Passer pour ce faire la main dans l'interstice du côté droit de l'appareil et retirer le cache par le côté.
2. Maintenir le levier rouge (33) de la poignée de la chambre d'extraction (15) poussé et faire tourner la poignée dans le sens des aiguilles d'une montre jusqu'à ce qu'elle s'enclenche en butée.
3. Extraire la chambre d'extraction de l'appareil par la poignée.
4. Rincer minutieusement la chambre d'extraction entière sous de l'eau courante sur toutes ses faces. Veiller en particulier à ce que le filtre (34) soit exempt de restes de café.
5. Laisser la chambre d'extraction s'égoutter.

6. Enlever les restes de café des surfaces à l'intérieur de l'appareil avec un chiffon doux sec.
7. Mettre la chambre d'extraction en place dans l'appareil. Maintenir la poignée du levier rouge de la chambre d'extraction poussée et la faire tourner dans le sens inverse des aiguilles d'une montre jusqu'à ce qu'elle s'enclenche en butée.
8. Mettre le revêtement en place par le côté jusqu'à ce qu'il s'enclenche.

9.4 Programme « Easy Cleaning »

Le programme de nettoyage simple Easy Cleaning permet de rincer le cycle lait.

L'appareil prie l'utilisateur d'exécuter le programme Easy Cleaning après chaque préparation d'une boisson avec du lait.

Le programme Easy Cleaning peut également être exécuté manuellement.

Condition préalable : la disponibilité de l'appareil est indiquée à l'écran.

1. Placer une tasse sous le bec verseur.
2. Appuyer sur la « molette » pendant 2 secondes.
 - » Le menu apparaît à l'écran.
3. Naviguer vers le menu *Entretien > Easy Cleaning*.
4. Sélectionner *Démarrage et confirmer son choix*.
5. Suivre les instructions données à l'écran jusqu'à la fin du programme *Easy Cleaning*.

9.5 Programme « Nettoyage cycle lait »

Ce programme permet de nettoyer le cycle lait à l'aide d'un nettoyant approprié.

Nous recommandons d'exécuter le programme de nettoyage une fois par semaine pour des raisons d'hygiène et pour éviter tout dommage de l'appareil.

Le programme de nettoyage dure environ 3 minutes et ne doit pas être interrompu.

NOTE

L'appareil peut être endommagé en cas d'utilisation de nettoyeurs non appropriés pour le système de lait.

- N'utiliser que les pastilles de nettoyage Melitta® PERFECT CLEAN pour machines à café automatique pour nettoyer le système de lait.
- Respecter les consignes d'utilisation données sur l'emballage des pastilles de nettoyage du système de lait.

Condition préalable : la disponibilité de l'appareil est indiquée à l'écran.

1. Placer un récipient (0,7 l) sous le bec verseur (par ex. le bac de récupération du marc).
2. Appuyer sur la « molette » pendant 2 secondes.
 - » Le menu apparaît à l'écran.
3. Naviguer vers le menu *Entretien > Nettoyage système lait*.
4. Sélectionner *Démarrage* et confirmer son choix.
5. Suivre les instructions données à l'écran jusqu'à la fin du *programme Cycle lait*.

Nettoyage du groupe lait

Nous recommandons en outre de nettoyer régulièrement le groupe lait, le tuyau à lait et le réservoir à lait.

Information

- Le réservoir à lait en plastique peut être lavé au lave-vaisselle sans couvercle et sans tuyau ascendant.

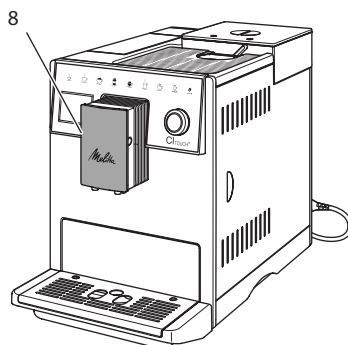


Fig. 16: Accès au groupe lait

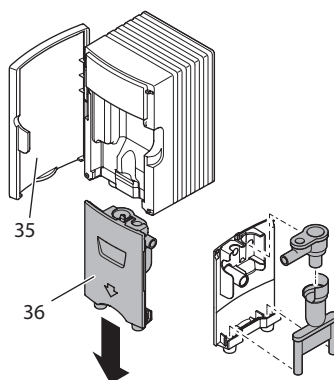


Fig. 17: Démontage du groupe lait

1. Débrancher le tuyau à lait de l'appareil.
2. Ouvrir la porte du bec verseur (8).
3. Tirer le groupe lait (36) vers le bas pour le retirer.
4. Nettoyer les différentes pièces à l'eau chaude. Utiliser un chiffon doux humide et un produit à vaisselle usuel.

Le montage s'effectue par analogie dans le sens inverse.

Information

Veiller à ce que le groupe lait soit pressé vers le haut jusqu'en butée.

9.6 Programme « Nettoyage cycle café »

Ce programme de nettoyage permet d'éliminer les dépôts et restes de café à l'aide d'un nettoyant pour machines à café.

Nous recommandons d'exécuter le programme de nettoyage tous les 2 mois ou si l'appareil invite à le faire pour éviter tout dommage de ce dernier.

Nettoyer la chambre d'extraction et l'intérieur avant le démarrage du programme de nettoyage (voir chapitre 9.3, page 70)

Le programme de nettoyage dure environ 15 minutes et ne doit pas être interrompu.

⚠ ATTENTION

Le contact avec le nettoyant pour machines à café peut provoquer des irritations des yeux et de la peau.

- Respecter les consignes d'utilisation données sur l'emballage du nettoyant pour machines à café

NOTE

L'appareil peut être endommagé en cas d'utilisation de nettoyants non appropriés pour les machines à café.

- N'utiliser que les pastilles de nettoyage Melitta® PERFECT CLEAN pour machines à café automatiques.

Condition préalable : la disponibilité de l'appareil est indiquée à l'écran.

1. Appuyer sur la « molette » pendant 2 secondes.
 - » Le menu apparaît à l'écran.
2. Naviguer vers le menu *Entretien > Nettoyage du système de café*.
3. Sélectionner *Démarrage* et confirmer son choix.
4. Suivre les instructions données à l'écran jusqu'à la fin du programme de nettoyage.

9.7 Programme « Détartrage »

Le programme de détartrage permet d'éliminer les dépôts de tartre à l'intérieur de l'appareil avec du détartrant pour machines à café.

Nous recommandons d'exécuter le programme de détartrage tous les 3 mois pour éviter tout dommage de l'appareil dans la mesure où aucun filtre à eau n'est utilisé. Quand un filtre à eau est utilisé, attendre que l'appareil y invite.

Le programme de détartrage dure environ 25 minutes et ne doit pas être interrompu.

⚠ ATTENTION

Le contact avec le détartrant peut provoquer des irritations des yeux et de la peau.

- Respecter les consignes d'utilisation données sur l'emballage du détartrant.

NOTE

L'appareil peut être endommagé en cas d'utilisation de détartrant non approprié.

- N'utiliser que le détartrant liquide Melitta® ANTI CALC pour machines à café automatiques.
- Respecter les consignes d'utilisation données sur l'emballage du détartrant.

NOTE

Un filtre à eau en place (vissé) peut être endommagé pendant le détartrage.

- Retirer le filtre à eau quand l'appareil y invite. (voir Fig. 18).
- Poser le filtre à eau dans un récipient rempli d'eau du robinet pendant le déroulement du programme de détartrage.
- Une fois le programme de détartrage terminé, le filtre à eau peut être de nouveau mis en place et utilisé.

Conditions préalables :

- la disponibilité de l'appareil est indiquée à l'écran.
 - Un récipient (0,7 l) se trouve sous le bec verseur.
1. Appuyer sur la « molette » pendant 2 secondes.
 - » Le menu apparaît à l'écran.
 2. Naviguer vers le menu *Entretien* > *Détartrage*.
 3. Sélectionner *Démarrage* et confirmer son choix.
 4. Suivre les instructions données à l'écran jusqu'à la fin du programme de détartrage.

9.8 Réglage de la dureté de l'eau

La dureté de l'eau réglée influe sur la fréquence de détartrage. Plus l'eau est dure, plus l'appareil doit être détartré souvent.

Information

La dureté de l'eau ne peut être réglée si un filtre à eau est utilisé.

Déterminer la dureté de l'eau avec la bandelette test fournie. Respecter les instructions données sur son emballage et le tableau 11, page 76.

Condition préalable : la disponibilité de l'appareil est indiquée à l'écran.

1. Appuyer sur la « molette » pendant 2 secondes.
 - » Le menu apparaît à l'écran.
2. Naviguer jusqu'au menu *Réglages* > *Dureté de l'eau*.
3. Sélectionner la plage de dureté de l'eau et confirmer son choix.

9.9 Utilisation d'un filtre à eau

L'utilisation d'un filtre à eau rallonge la vie de l'appareil qui ne doit être que rarement détartré. Le filtre à eau contenu dans l'étendue de la fourniture filtre le calcaire et autres substances toxiques de l'eau.

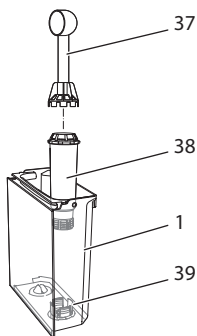


Fig. 18: Vissage/dévissage du filtre à eau

Le filtre à eau (38) se visse dans le filet (37) situé dans le fond du réservoir d'eau (39) ou se dévisse à l'aide de la clé de vissage fixée à l'extrémité de la cuillère à café (1) fournie.

Mise en place du filtre à eau

Information

Plonger le filtre à eau pendant quelques minutes dans un récipient rempli d'eau fraîche avant de le mettre en place.

Conditions préalables :

- la disponibilité de l'appareil est indiquée à l'écran.
 - Un récipient (0,7 l) se trouve sous le bec verseur.
1. Appuyer sur la « molette » pendant 2 secondes.
 - » Le menu apparaît à l'écran.
 2. Naviguer vers le menu *Entretien* > *Filtre* > *Insérer le filtre*.
 3. Sélectionner *Démarrage* et confirmer son choix.
 4. Suivre les instructions qui suivent à l'écran.
 - » La dureté de l'eau est automatiquement adaptée par l'appareil au filtre à eau.
 - » La disponibilité est indiquée à l'écran.

Changement du filtre à eau

Changer le filtre à eau quand l'appareil y invite.

Condition :

- la disponibilité de l'appareil est indiquée à l'écran.
 - Un récipient (0,7 l) se trouve sous le bec verseur.
1. Appuyer sur la « molette » pendant 2 secondes.
 - » Le menu apparaît à l'écran.
 2. Naviguer vers le menu *Entretien* > *Filtre* > *Changer le filtre*.
 3. Sélectionner *Démarrage* et confirmer son choix.
 4. Suivre les instructions qui suivent à l'écran.

Retirer le filtre à eau

Le filtre à eau ne doit pas rester hors de l'eau pendant une période prolongée. Nous recommandons de le conserver dans un récipient rempli d'eau du robinet dans le réfrigérateur en cas d'arrêt prolongé de l'appareil.

Condition préalable : la disponibilité de l'appareil est indiquée à l'écran.

1. Appuyer sur la « molette » pendant 2 secondes.
 - » Le menu apparaît à l'écran.
2. Naviguer vers le menu *Entretien* > *Filtre* > *Retirer le filtre*.
3. Sélectionner *Démarrage* et confirmer son choix.
4. Suivre les instructions qui suivent à l'écran.
 - » La dureté de l'eau est automatiquement remise à l'état précédent.
 - » La disponibilité est indiquée à l'écran.

10 Transport, stockage et élimination

10.1 Purge de l'appareil

Nous recommandons de purger l'appareil en cas d'arrêt prolongé, avant son transport et en cas de risque de gel.

L'eau résiduelle est enlevée de l'appareil lors de la purge.

Conditions préalables :

- le filtre à eau est enlevé.
 - la disponibilité de l'appareil est indiquée à l'écran.
1. Placer une tasse sous le bec verseur.
 2. Appuyer sur la « molette » pendant 2 secondes.
 - » Le menu apparaît à l'écran.
 3. Naviguer jusqu'au menu *Système* > *Purge*.
 4. Sélectionner *Démarrage* et confirmer son choix.
 5. Suivre les instructions qui suivent à l'écran.
 - » L'appareil chauffe.
 - » L'appareil est purgé et s'éteint ensuite entièrement.

10.2 Transport de l'appareil

NOTE

De l'eau résiduelle gelée peut endommager l'appareil.

- Éviter d'exposer l'appareil à des températures inférieures à 0 °C.


Information

Transporter l'appareil dans son emballage d'origine. Cela permettra d'éviter tout dommage dû au transport.

Exécuter les opérations suivantes avant de transporter l'appareil :

1. Purger l'appareil (voir chapitre 10.1, page 75).
2. Vider le bac collecteur et le bac de récupération du marc.
3. Vider le réservoir d'eau.
4. Vider le réservoir de café en grains.
5. Nettoyer l'appareil (voir chapitre 9.1, page 70).
6. Fixer les pièces libres (grille etc.) avec un ruban adhésif approprié.
7. Emballer l'appareil.

10.3 Élimination de l'appareil

Les appareils accompagnés de ce symbole  sont soumis à la directive européenne 2002/96/CE pour WEEE (Waste Electrical and Electronic Equipment).

Les appareils électriques ne doivent pas être jetés avec les ordures.

- Recycler l'appareil dans le respect de l'environnement en le remettant à des systèmes de collecte appropriés.

11 Caractéristiques techniques

Caractéristiques techniques	
Tension de service	220 V à 240 V, 50 Hz
Puissance consommée	max. 1 400 W
Pression de la pompe	statistique max. 15 bar
Dimensions	
Largeur	255 mm
Hauteur	340 mm
Profondeur	470 mm
Contenance	
Réservoir de café en grains	2 × 135 g
Réservoir d'eau	1,8 l
Poids (à vide)	9,25 kg
Conditions environnantes	
Température	10 °C à 32 °C
Humidité relative de l'air	30 % à 80 % (sans condensation)

Plage de dureté de l'eau	°d	°e	°f
douce	0 à 10	0 à 13	0 à 18
moyenne	10 à 15	13 à 19	18 à 27
dure	15 à 20	19 à 25	27 à 36
très dure	> 20	> 25	> 36

12 Dérangements

Veillez vous adresser à notre Service consommateur (tarif local) quand les mesures proposées ci-dessous ne résolvent pas le problème ou que des dérangements, non mentionnés ici, apparaissent.

Le numéro du service est indiqué dans le couvercle du réservoir d'eau ou sur notre site Internet dans la zone Service.

Dérangement	Cause	Mesure
Le café coule au goutte à goutte du bec verseur.	Mouture trop fine.	<ul style="list-style-type: none"> ▪ Régler une mouture plus grossière (voir chapitre 8.8).
	L'appareil s'encrasse.	<ul style="list-style-type: none"> ▪ Nettoyer la chambre d'extraction (voir chapitre 9.3). ▪ Exécuter le programme de nettoyage (voir chapitre 9.6).
	L'appareil s'entartre.	<ul style="list-style-type: none"> ▪ Détartrer l'appareil (voir chapitre 9.7).
Le café ne coule pas.	Le réservoir d'eau n'est pas rempli ou mal positionné.	<ul style="list-style-type: none"> ▪ Remplir le réservoir d'eau et veiller à son bon positionnement (voir chapitre 4.6).
	La chambre d'extraction est bouchée.	<ul style="list-style-type: none"> ▪ Nettoyer la chambre d'extraction (voir chapitre 9.3).
Le moulin ne moule pas de grains de café.	<ul style="list-style-type: none"> ▪ Les grains ne tombent pas dans le moulin. ▪ Le levier basculant est à la verticale. ▪ Les grains de café sont trop huileux. ▪ Corps étrangers dans le moulin. 	<ul style="list-style-type: none"> ▪ Taper légèrement sur le réservoir de café en grains. ▪ Nettoyer le réservoir de café en grains. ▪ Pousser le levier basculant vers la gauche ou la droite. ▪ Utiliser une autre variété de grains. ▪ Contacter le Service consommateur.
L'affichage <i>Mettre du café en grain</i> clignote bien que le réservoir soit plein.	Les grains ne tombent pas dans le moulin. Pas suffisamment de grains dans le compartiment de chauffe.	<ul style="list-style-type: none"> ▪ Appuyer sur le bouton de commande de préparation d'une tasse.
Bruits provenant du moulin.	Corps étrangers dans le moulin.	<ul style="list-style-type: none"> ▪ Contacter le Service consommateur.
Impossible de remettre la chambre d'extraction en place une fois retirée.	La chambre d'extraction n'est pas verrouillée correctement.	<ul style="list-style-type: none"> ▪ Vérifier que la poignée de verrouillage de la chambre d'extraction soit correctement enclenchée (voir chapitre 9.3).
	Le moteur n'est pas dans la bonne position.	<ul style="list-style-type: none"> ▪ Appuyer sur la touche « Intensité du café » et la maintenir appuyée. Appuyer de plus sur la touche « Marche/Arrêt ». L'appareil exécute une réinitialisation. Relâcher les touches.
Affichage <i>Erreur de système</i> à l'écran.	Affichage de défaut du logiciel.	<ul style="list-style-type: none"> ▪ Éteindre puis rallumer l'appareil (voir chapitre 4.1). ▪ Contacter le Service consommateur.

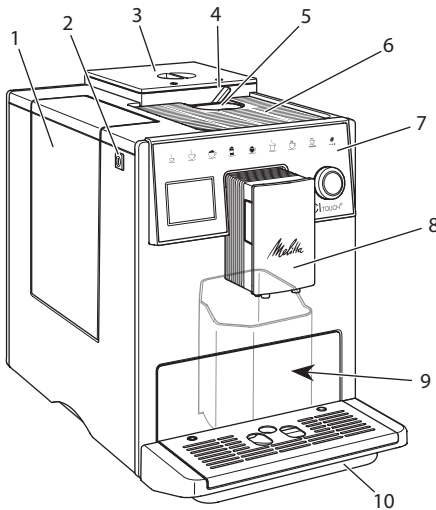
Inhoudsopgave

1	Overzicht van het apparaat	81
1.1	Overzicht van het apparaat	81
1.2	Overzicht van het bedieningsveld	82
2	Voor uw veiligheid	83
2.1	Reglementair gebruik	83
2.2	Gevaar door elektrische stroom	83
2.3	Gevaar voor brandwonden	84
2.4	Algemene veiligheid	84
3	Eerste stappen	84
3.1	Apparaat uitpakken	84
3.2	Levering controleren	84
3.3	Apparaat opstellen	85
3.4	Apparaat aansluiten	85
3.5	Apparaat de eerste keer inschakelen	85
4	Basisprincipes van de bediening	85
4.1	Apparaat in- en uitschakelen	86
4.2	Gebruik van het bedieningsveld	86
4.3	Navigeren in het menu	86
4.4	Bonenreservoir vullen en Bean Select gebruiken	87
4.5	Gemalen koffie gebruiken	88
4.6	Watertank vullen	88
4.7	Uitloop instellen	88
4.8	Melk gebruiken	88
4.9	Lekbakje en residubak legen	89
5	Dranken bereiden	89
5.1	Espresso en café crème bereiden	90
5.2	Cappuccino en latte macchiato bereiden	90
5.3	Melkschuim en warme melk bereiden	90
5.4	Heet water bereiden	90
5.5	Dranken met recepten bereiden	90
5.6	Drankinstellingen voor en tijdens de bereiding wijzigen	91
5.7	Drankbereiding onderbreken	91
5.8	Twee dranken tegelijk bereiden	91
6	Drankinstellingen permanent wijzigen	91
6.1	Preselecties wijzigen	91

7	Persoonlijke instellingen – „My Coffee“	92
7.1	Persoonlijke gebruikersprofielen bewerken	92
7.2	Persoonlijke instellingen kiezen/wijzigen	92
7.3	Dranken met persoonlijke instellingen bereiden	93
8	Basisinstellingen wijzigen	93
8.1	Taal instellen	93
8.2	Tijd instellen	93
8.3	Energiebespaarmodus instellen	93
8.4	Automatische uitschakeling instellen	94
8.5	Spoeling activeren/deactiveren	94
8.6	Terugzetten op de fabrieksinstellingen	95
8.7	Menu <i>Statistiek</i> en <i>Systeem</i>	95
8.8	Maalgraad instellen	95
9	Verzorging en onderhoud	95
9.1	Algemene reiniging	96
9.2	Koffiesysteem spoelen	96
9.3	Zetgroep reinigen	96
9.4	Programma „Easy Cleaning“	97
9.5	Programma „Reiniging melksysteem“	97
9.6	Programma „Koffiesysteem reinigen“	98
9.7	Programma „Ontkalking“	99
9.8	Waterhardheid instellen	99
9.9	Waterfilter gebruiken	100
10	Transport, bewaring en verwijdering	101
10.1	Apparaat ontluchten	101
10.2	Apparaat transporteren	101
10.3	Apparaat verwijderen	101
11	Technische gegevens	101
12	Storingen	102

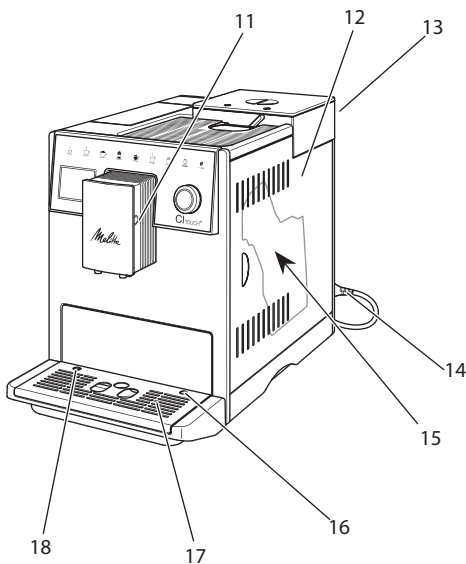
1 Overzicht van het apparaat

1.1 Overzicht van het apparaat



- 1 Watertank
- 2 Aan/Uit-knop
- 3 2-vaks-bonenreservoir
- 4 Bean Select
- 5 Vulkoker
- 6 Kopjesplateau met plaat van edelstaal (afhankelijk van het model)
- 7 Bedieningsveld
- 8 In de hoogte verstelbare koffie-uitloop met 2 koffiebusjes, 2 melkbuisjes, 1 heetwaterbuisje, kopjesverlichting
- 9 Residubak (intern)
- 10 Lekbakje

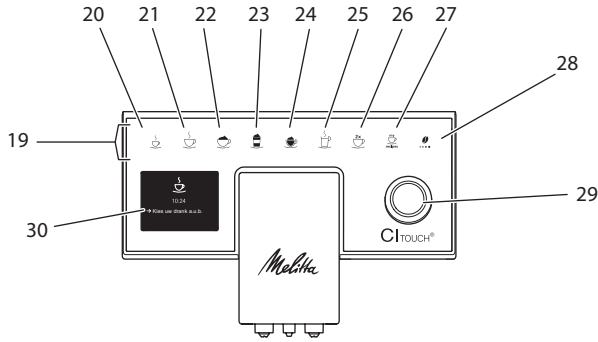
Afb. 1: Apparaat vooraan links



- 11 Aansluiting melkslang op de uitloop
- 12 Afdekscherm
- 13 Hendel "Maalgraadinstelling" (achterzijde)
- 14 Netsnoer met opbergvak
- 15 Zetgroep (achter afdekscherm)
- 16 Aansluiting melkslang op het lekbakje
- 17 Druptoeter
- 18 Vloer

Afb. 2: Apparaat vooraan rechts

1.2 Overzicht van het bedieningsveld



Afb. 3: Bedieningsveld

Pos.	Benaming	Functie
19	Bereidingstoetsen	Dranken bereiden
20	Espresso	Espresso bereiden
21	Café crème	Café crème bereiden
22	Cappuccino	Cappuccino bereiden
23	Latte macchiato	Latte macchiato bereiden
24	Melkschuim/ warme melk	Melkschuim of warme melk bereiden
25	Heet water	Heet water bereiden
26	2 kopjes	Bereiding van twee kopjes
27	my recipes	Persoonlijke instellingen voor dranken kiezen of dranken met recepten bereiden
28	Koffiesterkte	Koffiesterkte instellen
29	Draaiknop	Menu oproepen of invoer bevestigen. In het menu omhoog of omlaag bewegen of koffiearoma <i>STANDARD</i> instellen.
30	Display	Weergave actuele menu's en meldingen Voorbeeld: stand-by-indicatie

Geachte klant,

Hartelijk dank voor de aankoop van deze volautomatische koffiemachine CI Touch®.

De gebruiksaanwijzing helpt u de diverse mogelijkheden van het apparaat te leren kennen, zodat u een maximaal koffiegenot kunt beleven.

Lees deze gebruiksaanwijzing aandachtig door. Zo vermijdt u letsel en materiële schade. Bewaar de gebruiksaanwijzing zorgvuldig. Voeg de gebruiksaanwijzing bij het apparaat als u dit later doorgeeft.

Melitta aanvaardt geen aansprakelijkheid voor schade door het niet in acht nemen van de gebruiksaanwijzing.

Als u meer informatie wenst of vragen over het apparaat heeft, wendt u zich dan tot Melitta of bezoekt u ons op internet op:

www.melitta.nl of www.melitta.be

Wij wensen u veel plezier met het apparaat.

2 Voor uw veiligheid

CE Het apparaat voldoet aan de geldende Europese richtlijnen en is geproduceerd volgens de actuele stand van de technische ontwikkeling. Toch bestaan er enkele risico's. Om risico's te vermijden, dient u de veiligheidsinstructies in acht te nemen. Melitta aanvaardt geen aansprakelijkheid voor schade door het niet in acht nemen van de veiligheidsinstructies.

2.1 Reglementair gebruik

Het apparaat dient voor de bereiding van koffiespecialiteiten van koffiebonen of gemalen koffie en voor het verwarmen van melk en water.

Het apparaat is bestemd voor privégebruik.

Elke andere vorm van gebruik geldt als niet-reglementair en kan letsel en materiële schade veroorzaken.

2.2 Gevaar door elektrische stroom

Als het apparaat of het netsnoer beschadigd is, bestaat levensgevaar door een elektrische schok.

Om gevaren door elektrische stroom te vermijden:

- Gebruik geen beschadigd netsnoer.
- Een beschadigd netsnoer mag alleen worden vervangen door de fabrikant, zijn servicedienst of zijn servicepartner.
- Open geen vastgeschroefde afdekpanelen van de behuizing van het apparaat.
- Gebruik het apparaat alleen als het zich in een onberispelijke, technische toestand bevindt.
- Een defect apparaat mag alleen worden gerepareerd door een geautoriseerd bedrijf. Repareer het apparaat in geen geval zelf.
- Breng geen veranderingen aan het apparaat, de bestanddelen of de accessoires aan.
- Dompel het apparaat niet onder in water.
- Zorg ervoor dat het netsnoer niet in contact komt met water.

2.3 Gevaar voor brandwonden

Uitstromende vloeistoffen en stoom kunnen zeer heet zijn. Delen van het apparaat worden ook zeer heet.

Om brandwonden te vermijden:

- Vermijd huidcontact met de uitstromende vloeistoffen en stoom.
- Raak tijdens het gebruik de buisjes van de uitloop niet aan.

2.4 Algemene veiligheid

Om letsel en materiële schade te vermijden:

- Gebruik het apparaat niet in een kast o.i.d.
- Grijp tijdens het gebruik niet in het apparaat.
- Houd kinderen onder 8 jaar uit de buurt van het apparaat en het netsnoer.
- Dit apparaat kan door kinderen vanaf 8 jaar en door personen met verminderde psychische, sensorische of mentale vaardigheden of een gebrek aan ervaring en kennis worden bediend, indien deze onder toezicht staan of geïnformeerd werden over het veilige gebruik van het apparaat en de resulterende gevaren begrijpen.
- Kinderen mogen niet met het apparaat spelen. Reiniging en onderhoud mogen niet worden uitgevoerd door kinderen onder de 8 jaar. Kinderen boven de 8 jaar moeten bij

reiniging en onderhoud onder toezicht staan.

- Ontkoppel het apparaat van het stroomnet als het gedurende langere tijd niet onder toezicht staat.
- Het apparaat mag niet worden gebruikt op niveaus met een hoogte van meer dan 2000 m.
- Neem bij de reiniging van het apparaat en zijn componenten de aanwijzingen in het betreffende hoofdstuk in acht („Verzorging en onderhoud“ op pagina 95).

3 Eerste stappen

Dit hoofdstuk beschrijft hoe u het apparaat voorbereidt voor het gebruik.

3.1 Apparaat uitpakken

- Pak het apparaat uit. Verwijder het verpakkingsmateriaal, de kleefstroken en de beschermende folie van het apparaat.
- Bewaar het verpakkingsmateriaal voor het transport of een eventuele terugzending.

Informatie

In het apparaat kunnen zich koffie- en watersporen bevinden. De correcte werking van het apparaat werd in de fabriek getest.

3.2 Levering controleren

Controleer aan de hand van de volgende lijst of de levering compleet is. Als er delen ontbreken, wendt u zich tot uw handelaar a.u.b.

- Koffieschepje met schroefhulp voor de waterfilter
- Kunststof melkkannetje of thermo-melkkannetje, elk met melkslang

- Waterfilter
- Teststrook voor het bepalen van de waterhardheid

3.3 Apparaat opstellen

Neem de volgende aanwijzingen in acht:

- Plaats het apparaat niet in vochtige ruimten.
- Plaats het apparaat op een stabiele, vlakke en droge ondergrond.
- Plaats het apparaat niet in de buurt van gootstenen e.d.
- Plaats het apparaat niet op een hete ondergrond.
- Houd ca. 10 cm afstand van de muur en andere voorwerpen. De vrije afstand boven het apparaat moet minstens 20 cm bedragen.
- Plaats het netsnoer zo dat het niet beschadigd kan worden door scherpe randen of hete oppervlakken.

3.4 Apparaat aansluiten

Neem de volgende aanwijzingen in acht:

- Controleer of de netspanning overeenstemt met de bedrijfsspanning die vermeld is in de technische gegevens (zie hoofdstuk 11, pagina 101).
- Sluit het apparaat alleen aan op een correct geïnstalleerde en geaarde contactdoos. Neem in geval van twijfel contact op met een elektricien.
- De contactdoos moet minstens met een 10-A-zekering beveiligd zijn.

3.5 Apparaat de eerste keer inschakelen

Bij de eerste ingebruikname kunt u de taal, de tijd en de waterhardheid instellen. U kunt de instellingen op een later tijdstip veranderen (zie hoofdstuk 8, pagina 93 en hoofdstuk 9.8, pagina 99).

Om de waterhardheid te bepalen, gebruikt u het meegeleverde teststrookje. Neem de instructies op de verpakking van het teststrookje en de tabel in hoofdstuk 11, pagina 101 in acht.

Informatie

Wij adviseren de eerste kopjes koffie na de ingebruikname weg te gieten.

Voorwaarde: het apparaat is opgesteld en aangesloten.

1. Plaats een kopje of glas onder de uitloop.
2. Schakel het apparaat in met de Aan/Uit-knop.
 - » De begroeting verschijnt op de display.
 - » Het commando voor het uitvoeren van de setup verschijnt op de display: *Please Setup the machine.*
3. Bevestig de setup met de draaiknop.
 - » Het menu *Taal* verschijnt.
4. Kies met de draaiknop uw taal. Bevestig uw keuze.
 - » Het menu *Tijd* verschijnt.
5. Kies met de draaiknop het uur en de minuten. Bevestig uw instellingen.
 - » Het menu *Waterhardheid* verschijnt.
6. Kies met de draaiknop de bepaalde waterhardheid of bevestig de voorgestelde waarde.
 - » De instructie *Watertank vullen en plaatsen a.u.b.* verschijnt.
7. Verwijder de watertank. Spoel de watertank uit met schoon water. Plaats de waterfilter erin (zie hoofdstuk „Waterfilter aanbrengen“ op pagina 100).
 - Vul de watertank met vers water en breng hem opnieuw aan.
 - » Het apparaat wordt opgewarmd en voert een automatische spoeling uit.
 - » Op de display verschijnt de stand-by-indicatie en het commando *Bonen vullen.*
8. Vul het bonenreservoir met koffiebonen. Lees ook het hoofdstuk 4.4, pagina 87.

4 Basisprincipes van de bediening

In dit hoofdstuk zijn de principiële bedieningsstappen beschreven voor het dagelijks gebruik van het apparaat.

4.1 Apparaat in- en uitschakelen

Lees het hoofdstuk 3.5 voor u het apparaat voor de eerste keer inschakelt.

Informatie

- Bij het in- en uitschakelen voert het apparaat een automatische spoeling uit.
- Het spoelwater komt ook in het lek-bakje terecht.
- De automatische spoeling bij uitschakeling kan in het menu *Instellingen* worden in- of uitgeschakeld.

Apparaat inschakelen

1. Plaats een kopje of glas onder de uitloop.
2. Druk op de Aan/Uit-knop.
 - » De begroeting verschijnt op de display.
 - » Het apparaat wordt opgewarmd en voert een automatische spoeling uit.
 - » Op de display verschijnt de stand-by-indicatie.

Apparaat uitschakelen

1. Plaats een kopje of glas onder de uitloop.
2. Druk gedurende 1 - 2 seconden op de Aan/Uit-knop.
 - » Het apparaat voert bij geactiveerde uitschakelspoeling een automatische spoeling uit.
 - » Het apparaat wordt nu uitgeschakeld.

Informatie

- Het apparaat wordt automatisch uitgeschakeld als het gedurende langere tijd niet wordt bediend. Ook in dit geval wordt een automatische spoeling uitgevoerd.
- De uitschakeltijd kunt u instellen in het menu *Auto-off*, zie hoofdstuk 8.4, pagina 94.
- Als sinds het inschakelen geen drank werd bereid of de watertank leeg is, wordt er geen spoeling uitgevoerd.

4.2 Gebruik van het bedieningsveld

De belangrijkste functies zijn bereikbaar via het bedieningsveld en de draaiknop.

Druk met een vingertop op de bedieningstoets. Het bedieningsveld reageert niet als u het met een stift of andere voorwerpen aanraakt.

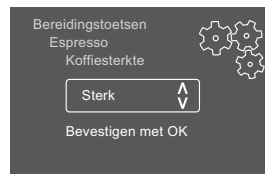
Alleen de bedieningstoetsen die u in de actuele toestand van het apparaat kunt gebruiken zijn verlicht.

4.3 Navigeren in het menu

Om individuele dranken in te stellen of voor het onderhoud en de verzorging moet het apparaat de stand-by-indicatie weergeven. Dan moet u het overeenkomstige menu oproepen en hierin zoeken.

Na alle succesvol afgesloten handelingen wordt de stand-by-indicatie op de display weergegeven.

Neem de aanwijzingen op de display in acht.



Afb. 6: Voorbeeld: display

Om te navigeren in het menu staan de volgende mogelijkheden ter beschikking:

Menu oproepen en keuze bevestigen

Houd de draaiknop langer dan 2 seconden ingedrukt om het menu op te roepen.

Druk de draaiknop kort in om uw keuze te bevestigen.

Navigeren in het menu

Draai de draaiknop om in het menu omlaag of omhoog te navigeren.

Menu verlaten

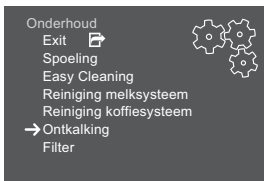
Kies met de draaiknop het commando *Exit* en bevestig uw keuze om een menu te verlaten.

Verlaat de submenu's die alleen informatie bevatten en waar u geen instellingen kunt uitvoeren door kort de knop in te drukken.

Submenu's oproepen

Enkele functies van het apparaat bereikt u door na elkaar meerdere submenu's op te roepen.

Het oproepen van submenu's gebeurt altijd op dezelfde manier. Als voorbeeld wordt hier het oproepen van het programma *Ontkalken* beschreven.



Afb. 7: Naar het programma *Ontkalken* navigeren

1. Houd de draaiknop 2 seconden ingedrukt.
» Het menu verschijnt op de display.
2. Kies door draaien van de draaiknop het menu *Onderhoud* en bevestig uw keuze.
3. Kies door draaien van de draaiknop het menu *Ontkalking* en bevestig uw keuze.

De selectie van de functies wordt in deze gebruiksaanwijzing altijd verkort weergegeven:

- Navigeer naar het menu *Onderhoud* > *Ontkalking*.

4.4 Bonenreservoir vullen en Bean Select gebruiken

Gebrande koffiebonen verliezen hun aroma. Doe daarom niet meer koffiebonen

in het bonenreservoir dan u de komende 3–4 dagen gebruikt.

⚠ VOORZICHTIG

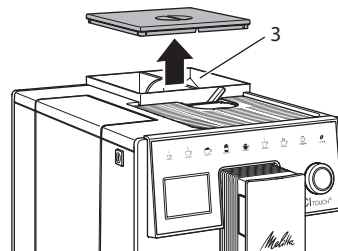
Bij het omschakelen van het bonenvak blijft een resthoeveelheid koffiebonen achter in het maalwerk. De eerste twee koffies na het omschakelen op coffeeinevrije bonen kunnen nog coffeeine bevatten. Dit kan gezondheidsproblemen veroorzaken bij personen met een coffeeïne-allergie.

- Personen met een coffeeïne-allergie mogen na het omschakelen pas de derde koffie consumeren.

OPGELET

Door het gebruik van ongeschikte koffiesoorten kan het maalwerk verstopt raken.

- Gebruik geen gevriesdroogde of gekaramelliseerde koffiebonen.
- Doe geen gemalen koffie in het bonenreservoir.



Afb. 8: 2-vaks-bonenreservoir

Dankzij het 2-vaks-bonenreservoir (3) kunt u twee verschillende koffiesoorten gebruiken. U kunt bijvoorbeeld één vak met espresso-bonen vullen en het andere met café-crème-bonen.

1. Open het deksel van het 2-vaks-bonenreservoir.
2. Vul de bonenvakken met koffiebonen.
3. Sluit het deksel van het 2-vaks-bonenreservoir.

4.5 Gemalen koffie gebruiken

Voor de bereiding van koffiespecialiteiten kunt u ook gemalen koffie gebruiken.

OPGELET

Door het gebruik van ongeschikte koffiesoorten kan de zetgroep verstopt raken.

- Gebruik geen instantproducten.
- Doe maximaal één koffieschepje gemalen koffie in de vulkoker.

1. Open het deksel van de vulkoker.
2. Gebruik het meegeleverde koffieschepje voor de dosering. Doe maximaal één koffieschepje gemalen koffie in de vulkoker.
3. Sluit het deksel van de vulkoker.
4. Volg de beschrijving in de hoofdstukken 5 tot 7.

i Informatie

- Bij het gebruik van gemalen koffie is de bereiding van twee kopjes niet mogelijk.
- Als u binnen 3 minuten na het openen van de vulkoker geen koffie bereidt, wordt het apparaat automatisch omgeschakeld op de bonenmodus en valt de gemalen koffie in de residubak.

4.6 Watertank vullen

Gebruik voor een optimaal koffiegenot alleen vers en koud water zonder koolzuur. Ververs het water dagelijks.

i Informatie

De kwaliteit van het water is bepalend voor de smaak van de koffie. Gebruik daarom een waterfilter (zie hoofdstuk 9.8, pagina 99 en hoofdstuk 9.9, pagina 100).

1. Open het deksel van de watertank en trek de watertank aan de handgreep omhoog uit het apparaat.
2. Vul de watertank met water. Neem de maximale vulhoeveelheid van 1,8 liter in acht.
3. Plaats de watertank langs de bovenkant in het apparaat en sluit het deksel.

4.7 Uitloop instellen

De uitloop is in hoogte verstelbaar. Zorg voor een zo klein mogelijke afstand tussen uitloop en kopje. Verplaats de uitloop afhankelijk van het kopje omhoog of omlaag.

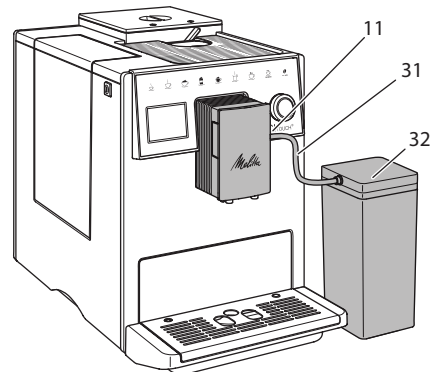
4.8 Melk gebruiken

Gebruik voor een optimaal koffiegenot gekoelde melk.

Afhankelijk van het model kunt u het meegeleverde melkkannetje of de melkslang en een normale melkverpakking gebruiken.

Melkcontainer aansluiten

Doe niet meer melk in het melkkannetje dan u onmiddellijk wenst te gebruiken.



Afb. 9: Melkkannetje aansluiten op het apparaat

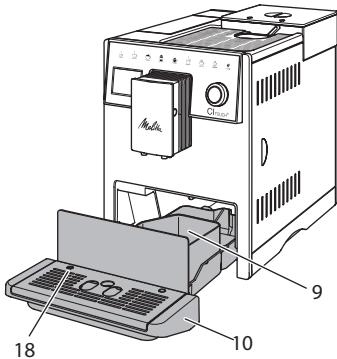
1. Doe de gewenste hoeveelheid melk in het melkkannetje (32).
2. Verbind de melkslang (31) met het melkkannetje en met de aansluiting (11) aan de uitloop of steek de melkslang in een normale melkverpakking.

i Informatie

Bewaar het gevulde melkkannetje in de koelkast.

4.9 Lekbakje en residubak legen

Als het lekbakje (10) en de residubak (9) vol zijn, vraagt het apparaat om deze te legen. De zichtbare vlotter (18) wijst eveneens op een gevuld lekbakje. Leeg steeds beide bakjes.



Afb. 10: Lekbakje, residubak en vlotter

1. Trek het lekbakje (10) naar voren uit het apparaat.
2. Verwijder de residubak (9) en leeg deze.
3. Leeg het lekbakje.
4. Zet de residubak weer terug.
5. Schuif het lekbakje tot tegen de aanslag in het apparaat.

i Informatie

De vraag voor het legen van het lekbakje en de residubak verschijnt na een vastgelegd aantal bereidingen. Als u de bakjes in uitgeschakelde toestand leegt, dan wordt dit niet geregistreerd door het apparaat. Het kan dus gebeuren dat u gevraagd wordt om de bakjes te legen alhoewel het lekbakje en de residubak niet gevuld zijn.

5 Dranken bereiden

Voor de bereiding van dranken bestaan er drie mogelijkheden:

- standaardbereiding met bereidingstoetsen en drankbereiding met recepten zoals hierna beschreven,
- bereiding met gewijzigde drankinstellingen (zie hoofdstuk 6, pagina 91),
- gebruik van de persoonlijke instellingen met de My Coffee-functie (zie hoofdstuk 7, pagina 92).

In dit hoofdstuk wordt de standaardbereiding beschreven.

Opgelet:

- In de voorraadbakken moet voldoende koffie en water aanwezig zijn. Als het vulpeil te laag is, vraagt het apparaat om bij te vullen.
- Ontbrekende melk wordt door het apparaat niet gemeld.
- Bij selectie van een drank met melk moet het melkkannetje of een normale melkverpakking zijn aangesloten.
- De kopjes of glazen voor de dranken moeten groot genoeg zijn.
- De display moet voor de drankbereiding de stand-by-indicatie weergeven.
- De drankafgifte wordt automatisch beëindigd.
- Na een drankbereiding met melk vraagt het apparaat automatisch om het *Easy Cleaning-programma*.

5.1 Espresso en café crème bereiden



1. Plaats een kopje of glas onder de uitloop.
2. Druk op de toets "Espresso" of "Café Crème".
 - » De drankafgifte vindt plaats en wordt automatisch beëindigd.
3. Verwijder het kopje of glas.

5.2 Cappuccino en latte macchiato bereiden



Voorwaarde: melk is aangesloten.

1. Plaats een kopje of glas onder de uitloop.
2. Druk op de toets "Cappuccino" of "Latte Macchiato".
 - » De drankafgifte vindt plaats en wordt automatisch beëindigd.
 - » Op de display verschijnt *Easy Cleaning?*
3. Verwijder het kopje of glas.
4. Voer het *Easy Cleaning-programma* uit of bereid andere dranken en voer het *Easy Cleaning-programma* later uit, zie hoofdstuk 9.4.

5.3 Melkschuim en warme melk bereiden

De bereiding van melkschuim en warme melk is bijna identiek.



Voorwaarde: melk is aangesloten.

1. Plaats een kopje of glas onder de uitloop.
2. Druk op de toets "Melkschuim/Melk".
 - a) Melkschuim = toets kort indrukken
 - b) Warme melk = toets ingedrukt houden (2 seconden)
 - » De melkafgifte vindt plaats en wordt automatisch beëindigd.

3. Verwijder het kopje of glas.
 - » Op de display verschijnt *Easy Cleaning?*
4. Voer het *Easy Cleaning-programma* uit of bereid andere dranken en voer het *Easy Cleaning-programma* later uit, zie hoofdstuk 9.4.

5.4 Heet water bereiden



1. Plaats een kopje of glas onder de uitloop.
2. Druk op de toets "Heet water".
 - » De heetwaterafgifte vindt plaats en wordt automatisch beëindigd.
3. Verwijder het kopje of glas.

5.5 Dranken met recepten bereiden

Naast de standaardbereiding kunt in het menu *Recepten* andere dranken kiezen.

 Informatie

Sluit bij selectie van een recept met melk het melkkannetje of een normale melkverpakking aan (afhankelijk van het model).



1. Plaats een kopje of glas onder de uitloop.
2. Druk de draaiknop in en navigeer naar het menu *Recepten* of druk de "my recipes"-toets lang in.
 - » De receptselectie verschijnt op de display.
3. Kies een recept en bevestig uw keuze.
 - » De drankafgifte vindt plaats en wordt automatisch beëindigd.
4. Verwijder het kopje of glas.

5.6 Drankinstellingen voor en tijdens de bereiding wijzigen

U kunt de drankinstellingen voor en tijdens de bereiding wijzigen.

Informatie

Deze instellingen gelden alleen voor de huidige bereiding.

Drankinstellingen vóór de bereiding wijzigen

U kunt de bonensoort wijzigen voor u een drank kiest.

- Kies voor de selectie van een drank het gewenste bonenvak met de schuifschakelaar "BEAN SELECT".
- » Geselecteerde bonensoort wordt voor de drankbereiding gebruikt.

Drankinstellingen tijdens de bereiding wijzigen

U kunt de drankhoeveelheid en de koffiesterkte ook tijdens de bereiding wijzigen.

Voorwaarde: op de display staat de stand-by-indicatie.



Stel tijdens de afgifte van een drank (koffie of melk) met de draaiknop de gewenste drankhoeveelheid in.



Stel tijdens het maalproces met de toets "Koffiesterkte" de koffiesterkte in.

5.7 Drankbereiding onderbreken

Om de drankbereiding voortijdig te onderbreken, drukt u nogmaals op de gekozen bereidingstoets.

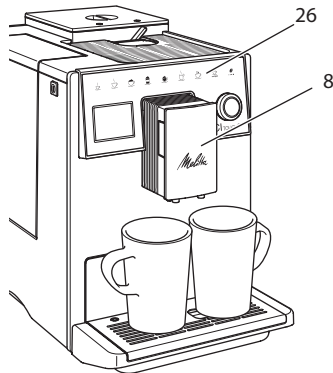
5.8 Twee dranken tegelijk bereiden



Met de toets "2 kopjes" bereidt u tegelijkertijd twee dranken.

Informatie

De bereiding van twee kopjes is niet mogelijk voor dranken die met heet water worden gemengd (bijv. americano), voor melkschuim, warme melk en heet water.



Afb. 11: Bereiding van twee kopjes

1. Plaats twee kopjes onder de uitloop (8).
2. Druk op de knop "2 kopjes" (26).
3. Volg de bereidingsinstructies van de desbetreffende specialiteit.

Informatie

- De instelling geldt alleen voor de volgende bereiding.
- Als u binnen 1 minuut geen drank bereidt, schakelt het apparaat terug naar de bereiding van één kopje.

6 Drankinstellingen permanent wijzigen

Het apparaat biedt meerdere mogelijkheden voor de bereiding van koffiespecialiteiten.

6.1 Preselecties wijzigen

Afhankelijk van de drank kunt u de volgende preselecties wijzigen: koffiehoeveelheid, schuimhoeveelheid, melkhoeveelheid, hoeveelheid heet water, koffiesterkte en temperatuur.

Het aanpassen van de drankinstellingen is voor alle dranken bijna identiek. Als voorbeeld wordt hier het wijzigen van de koffiesterkte voor een espresso beschreven.

1. Houd de draaiknop 2 seconden ingedrukt.
 - » Het menu verschijnt op de display.
 2. Navigeer naar het menu *Bereidingstoetsen* > *Espresso* > *Koffiesterkte*.
 3. Kies de gewenste koffiesterkte en bevestig uw keuze.
 4. Kies het commando *Exit* om het menu te verlaten.
- » Bij de volgende espresso-bereidingen wordt de geselecteerde koffiesterkte gebruikt.

Informatie

De preselecties blijven geldig tot ze opnieuw gewijzigd worden.

7 Persoonlijke instellingen – „My Coffee“

Met de functie My Coffee kunt u persoonlijke drankinstellingen opslaan en toewijzen aan een gebruiker.

7.1 Persoonlijke gebruikersprofielen bewerken

Er kunnen maximaal vier gebruikersprofielen worden gebruikt.

Naam van een gebruikersprofiel wijzigen

U kunt de namen van de gebruikersprofielen wijzigen.

1. Houd de draaiknop 2 seconden ingedrukt.
 - » Het menu verschijnt op de display.
2. Navigeer naar het menu *My Coffee*.
3. Kies een gebruiker en bevestig uw keuze.
4. Kies *Naam wijzigen* en bevestig uw keuze.
 - » Het menu voor de selectie van afzonderlijke tekens verschijnt.

5. Kies door draaien van de draaiknop afzonderlijke tekens en bevestig deze tekens.
6. Kies meermaals het commando *Exit* om het menu te verlaten.

Gebruikersprofiel activeren/deactiveren

Alleen gebruikers met een geactiveerd profiel staan ter beschikking.

Voorwaarde: de display geeft de stand-by-indicatie weer.

1. Houd de draaiknop 2 seconden ingedrukt.
 - » Het menu verschijnt op de display.
2. Navigeer naar het menu *My Coffee*.
3. Kies een gebruiker en bevestig uw keuze.
4. Kies *Actief/Non-actief* en bevestig uw keuze.
5. Kies *Actief* of *Non-actief* en bevestig uw keuze opnieuw.
6. Kies het commando *Exit* om het menu te verlaten.

7.2 Persoonlijke instellingen kiezen/wijzigen

Afhankelijk van de drank kunt u de volgende instellingen toewijzen aan een gebruiker:

recepten, koffiehoeveelheid, schuimhoeveelheid, melkhoeveelheid, hoeveelheid heet water, koffiesterkte en temperatuur.

De toewijzing van persoonlijke instellingen aan een gebruiker werkt altijd op dezelfde manier. Als voorbeeld wordt hier het instellen van de koffiehoeveelheid voor een cappuccino beschreven.

1. Houd de draaiknop 2 seconden ingedrukt.
 - » Het menu verschijnt op de display.
2. Navigeer naar het menu *My Coffee*.
3. Kies een gebruiker en bevestig uw keuze.
4. Navigeer naar het menu *Cappuccino* > *Koffiehoeveelheid*.

5. Kies een hoeveelheid en bevestig uw keuze.
 6. Kies het commando *Exit* om het menu te verlaten.
- » Bij de volgende bereiding van een cappuccino door deze gebruiker wordt de gewenste koffiehoeveelheid gebruikt.

7.3 Dranken met persoonlijke instellingen bereiden



De bereiding van dranken met de My Coffee-functie werkt voor alle dranken op dezelfde manier. Als voorbeeld wordt hier de bereiding van een cappuccino beschreven.

1. Plaats een kopje of glas onder de uitloop.
2. Druk meermaals op de "my recipes"-toets tot de gewenste gebruiker op de display verschijnt.
3. Druk op de toets "Cappuccino".
 - » De drankafgifte vindt plaats en wordt automatisch beëindigd.
4. Verwijder het kopje of glas.
 - » Op de display verschijnt *Easy Cleaning?* (draaiknop indrukken voor start).
5. Voer het *Easy Cleaning-programma* uit of bereid andere dranken en voer het *Easy Cleaning-programma* later uit, zie hoofdstuk 9.4.

Informatie

- Om de *My Coffee-functie* te verlaten, drukt u meermaals op de "my recipes"-toets tot de stand-by-indicatie verschijnt.
- Als u binnen 3 minuten geen drank bereidt, dan schakelt het apparaat automatisch op de stand-by-indicatie.

8 Basisinstellingen wijzigen

In dit hoofdstuk worden bedieningsstappen verklaard waarmee de basisinstellingen van het apparaat worden gewijzigd.

8.1 Taal instellen

U kunt de taal van de displayteksten instellen.

Voorwaarde: de display geeft de stand-by-indicatie weer.

1. Houd de draaiknop 2 seconden ingedrukt.
 - » Het menu verschijnt op de display.
2. Navigeer naar het menu *Taal*.
3. Kies een taal en bevestig uw keuze.
4. Verlaat het menu met het commando *Exit*.

8.2 Tijd instellen

U kunt de op de display weergegeven tijd instellen.

Voorwaarde: de display geeft de stand-by-indicatie weer.

1. Houd de draaiknop 2 seconden ingedrukt.
 - » Het menu verschijnt op de display.
2. Navigeer naar het menu *Tijd*.
3. Kies het uur en de minuten. Bevestig uw instellingen telkens.
4. Verlaat het menu met het commando *Exit*.

Informatie

Als u de tijdweergave op de display wilt onderdrukken, stelt u de tijd in op 00:00.

8.3 Energiebespaarmodus instellen

De energiebespaarmodus verlaagt de verwarmingstemperatuur en schakelt de verlichting op het bedieningsveld uit.

Als u het apparaat gedurende langere tijd niet bedient, wordt het na een ingestelde tijd automatisch in de energiebespaarmodus gezet. In het menu *Energiebespaarmodus* stelt u de tijdsduur in voor de activering van de energiebespaarmodus.

Voorwaarde: de display geeft de stand-by-indicatie weer.

1. Houd de draaiknop 2 seconden ingedrukt.
 - » Het menu verschijnt op de display.
2. Navigeer naar het menu *Energiebespaarmodus*.
3. Kies een tijdsduur en bevestig uw keuze.
4. Verlaat het menu met het commando *Exit*.

Informatie

- De energiebespaarmodus kan niet volledig gedeactiveerd worden. Uiterlijk na 4 uur zonder bediening wordt het apparaat in de energiebespaarmodus geschakeld.

8.4 Automatische uitschakeling instellen

Als u het apparaat gedurende langere tijd niet bedient, wordt het na een ingestelde tijd automatisch uitgeschakeld. In het menu *Auto Uit* stelt u de tijdsduur voor het uitschakelen in. U kunt ook een precies tijdstip vastleggen.

Informatie

Als tijdsduur en tijdstip tegelijk geactiveerd zijn, wordt het apparaat uitgeschakeld na de gebeurtenis die het eerst optreedt.

Tijdsduur voor automatische uitschakeling instellen

Voorwaarde: de display geeft de stand-by-indicatie weer.

1. Houd de draaiknop 2 seconden ingedrukt.
 - » Het menu verschijnt op de display.
2. Navigeer naar het menu *Auto Uit > Uit na...*
3. Kies een tijd en bevestig uw keuze.
4. Kies meermaals het commando *Exit* om het menu te verlaten.

Informatie

De automatische uitschakeling kan niet volledig gedeactiveerd worden. Uiterlijk na 8 uur zonder bediening wordt het apparaat uitgeschakeld.

Tijdstip voor automatische uitschakeling instellen

In de fabrieksinstelling is het uitschakel-tijdstip gedeactiveerd.

Voorwaarde: de display geeft de stand-by-indicatie weer.

1. Houd de draaiknop 2 seconden ingedrukt.
 - » Het menu verschijnt op de display.
2. Navigeer naar het menu *Auto Uit > Uit om...*
3. Kies de uren en de minuten. Bevestig uw instellingen telkens.
4. Kies meermaals het commando *Exit* om het menu te verlaten.

Informatie

Om de automatische uitschakeling te deactiveren, stelt u het uitschakeltijdstip in op 00:00.

8.5 Spoeling activeren/deactiveren

Het koffiesysteem wordt altijd onmiddellijk na inschakeling gespoeld. Alleen de uitschakelspoeling kan worden geactiveerd/gedeactiveerd. Als deze geactiveerd is, wordt het koffiesysteem na uitschakeling gespoeld.

Een permanente uitschakeling wordt niet aanbevolen.

Uitschakelspoeling activeren/deactiveren

Voorwaarde: de display geeft de stand-by-indicatie weer.

1. Houd de draaiknop 2 seconden ingedrukt.
 - » Het menu verschijnt op de display.
 2. Navigeer naar het menu *Instellingen* > *Uitschakelspoeling*.
 3. Kies *Actief* of *Non-actief* en bevestig uw keuze.
 4. Kies het commando *Exit* om het menu te verlaten.
- » Op de display verschijnt de stand-by-indicatie.

8.6 Terugzetten op de fabrieksinstellingen

U kunt het apparaat terugzetten op de fabrieksinstellingen.

Informatie

Als u het apparaat terugzet op de fabrieksinstellingen, gaan alle persoonlijke instellingen verloren, ook de instellingen in het menu *My Coffee*.

Voorwaarde: de display geeft de stand-by-indicatie weer.

1. Houd de draaiknop 2 seconden ingedrukt.
 - » Het menu verschijnt op de display.
2. Navigeer naar het menu *Instellingen* > *Fabrieksinstellingen*.
3. Kies *Terugzetten* en bevestig uw keuze.
4. Kies het commando *Exit* om het menu te verlaten.

8.7 Menu *Statistiek* en *Systeem*

Statistiek

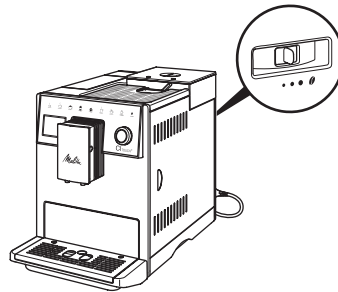
In het menu *Statistiek* ontvangt u informatie over het aantal drankbereidingen en de verzorging.

Systeem

In het menu *Systeem* ontvangt u informatie over de softwareversie en toegang tot de functie *Ontluchten*, zie hoofdstuk 10.1, pagina 101.

8.8 Maalgraad instellen

De maalgraad van de koffiebonen heeft invloed op de smaak van de koffie. De maalgraad werd voor de levering optimaal ingesteld.



Afb. 12: Maalgraadinstelling

Stel met de hendel aan de achterkant de maalgraad in.

1. Beweeg de hendel:
 - naar rechts = maalgraad grover
 - naar links = maalgraad fijner

Informatie

- Als u de maalgraad fijner instelt, wordt de koffie sterker.
- De maalgraad is optimaal ingesteld als de koffie gelijkmatig uit de uitloop stroomt en een fijne, vaste crema ontstaat.

9 Verzorging en onderhoud

Door regelmatige reiniging en onderhoud zorgt u voor een permanent hoge kwaliteit van uw koffiespecialiteiten.

9.1 Algemene reiniging

Reinig het apparaat geregeld. Verwijder externe verontreinigingen door melk en koffie onmiddellijk.

OPGELET

Het gebruik van ongeschikte reinigingsmiddelen kan krassen veroorzaken op de oppervlakken van het apparaat.

- Gebruik geen schurende doeken, sponzen of reinigingsmiddelen.

Voorwaarde: het apparaat is uitgeschakeld.

- Reinig het apparaat aan de buitenkant met een zachte, vochtige doek en een normaal vaatwasmiddel.
- Was het lekbakje en de residubak af met een zachte, vochtige doek en een normaal vaatwasmiddel.
- Reinig het bonenreservoir met een zachte, droge doek.

9.2 Koffiesysteem spoelen

Bij het spoelen worden de buisjes van de uitloop en de inwendige delen van het koffiesysteem gespoeld. Daardoor komt er ook spoelwater uit het systeem in het lekbakje terecht.

Bij niet gedeactiveerde uitschakelspoeling voert het apparaat bij het in- en uitschakelen een spoeling van het koffiesysteem uit.

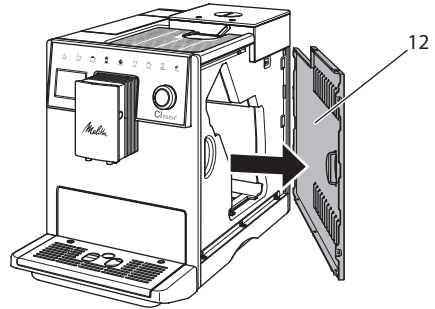
U kunt de spoeling ook manueel uitvoeren.

Voorwaarde: de display geeft de stand-by-indicatie weer.

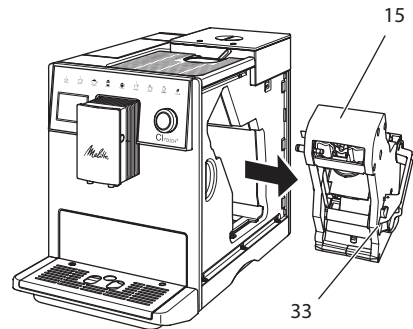
1. Plaats een kopje of glas onder de uitloop.
2. Houd de draaiknop 2 seconden ingedrukt.
 - » Het menu verschijnt op de display.
3. Navigeer naar het menu *Onderhoud > Spoeling*.
4. Kies *Starten* en bevestig uw keuze.
 - » Het koffiesysteem wordt gespoeld.

9.3 Zetgroep reinigen

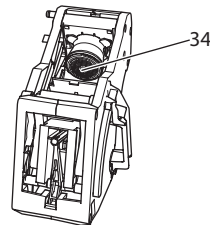
Om schade aan het apparaat te vermijden, adviseren wij de zetgroep eenmaal per week te reinigen.



Afb. 13: Bekleding afdepaneel verwijderen



Afb. 14: Zetgroep demonteren



Afb. 15: Zetgroep reinigen

Voorwaarde: het apparaat is uitgeschakeld.

1. Open het afdekpaneel (12). Grijp daarvoor in de uitsparing aan de rechterkant van het apparaat en trek het afdekpaneel er naar de zijkant toe af.
2. Houd de rode knop (33) aan de hendel van de zetgroep (15) ingedrukt en draai deze met de wijzers van de klok mee tot hij vastklikt.
3. Trek de zetgroep aan de greep uit het apparaat.
4. Spoel de volledige zetgroep langs alle kanten zorgvuldig af onder stromend water. Zorg er met name voor dat er geen koffieresten meer aanwezig zijn in de zeef (34).
5. Laat de zetgroep uitdruppelen.
6. Verwijder met een zachte, droge doek koffieresten van de oppervlakken binnenin het apparaat.
7. Plaats de zetgroep in het apparaat. Houd de rode knop aan de hendel van de zetgroep ingedrukt en draai deze tegen de wijzers van de klok in tot hij vastklikt.
8. Plaats het afdekpaneel er aan de zijkant in tot het vastklikt.

9.4 Programma „Easy Cleaning“

Met het *Easy Cleaning-programma* wordt het melksysteem gespoeld.

Na elke bereiding van een drank met melk vraagt het apparaat om het *Easy Cleaning-programma* uit te voeren.

U kunt het *Easy Cleaning-programma* ook manueel uitvoeren.

Voorwaarde: de display geeft de stand-by-indicatie weer.

1. Plaats een kopje of glas onder de uitloop.
2. Houd de draaiknop 2 seconden ingedrukt.
 - » Het menu verschijnt op de display.
3. Navigeer naar het menu *Onderhoud* > *Easy Cleaning*.
4. Kies *Starten* en bevestig uw keuze.
5. Volg de instructies op de display tot het *Easy Cleaning-programma* beëindigd is.

9.5 Programma „Reiniging melksysteem“

Met dit programma wordt het melksysteem gereinigd met behulp van een melksysteemreiniger.

Met het oog op een goede hygiëne en om schade aan het apparaat te vermijden, adviseren wij het reinigingsprogramma eenmaal per week uit te voeren.

Het reinigingsprogramma duurt ongeveer 3 minuten en mag niet onderbroken worden.

OPGELET

Het gebruik van een ongeschikte melksysteemreiniger kan schade aan het apparaat tot gevolg hebben.

- Gebruik uitsluitend de melksysteemreiniger Melitta® PERFECT CLEAN Melksysteemreiniger voor volautomatische koffiemachines.
- Neem de gebruiksinstructies op de verpakking van de melksysteemreiniger in acht.

Voorwaarde: de display geeft de stand-by-indicatie weer.

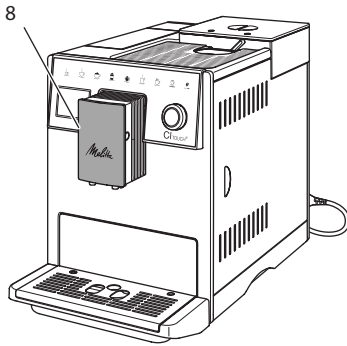
1. Zet een opvangbak (0,7 l) onder de uitloop (bijv. de residubak).
2. Houd de draaiknop 2 seconden ingedrukt.
 - » Het menu verschijnt op de display.
3. Navigeer naar het menu *Onderhoud* > *Reiniging melksysteem*.
4. Kies *Start* en bevestig uw keuze.
5. Volg de aanwijzingen op de display tot het einde van het *Reiniging melksysteem-programma*.

Melkeenheid reinigen

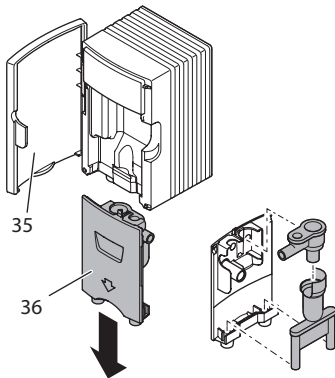
Wij adviseren bovendien de melkeenheid, de melkslang en het melkkannetje geregeld te reinigen.

i Informatie

- Het kunststof melkkannetje, zonder deksel en buisje, mag gereinigd worden in de vaatwasmachine.



Afb. 16: Toegang tot de melkeenheid



Afb. 17: Melkeenheid demonteren

1. Trek de melkslang van het apparaat.
2. Open de deur van de uitloop (8).
3. Trek de melkeenheid (36) omlaag en verwijder deze.
4. Reinig de verschillende delen met warm water. Gebruik een zachte, vochtige doek en een normaal vaatwasmiddel.

De montage gebeurt in de omgekeerde volgorde.

i Informatie

Zorg ervoor dat de melkeenheid tot aan de aanslag omhoog wordt geduwd.

9.6 Programma „Koffiesysteem reinigen“

Met het reinigingsprogramma worden koffie- en koffie-olieresten verwijderd met behulp van koffiemachinerreiniger.

Om schade aan het apparaat te vermijden, adviseren wij het reinigingsprogramma alle 2 maanden uit te voeren – of als het apparaat erom vraagt.

Reinig vóór de start van het reinigingsprogramma de zetgroep en de binnenruimte (zie hoofdstuk 9.3, pagina 96).

Het reinigingsprogramma duurt ongeveer 15 minuten en mag niet onderbroken worden.

⚠ VOORZICHTIG

Contact met koffiemachinerreiniger kan irritaties van de ogen en de huid tot gevolg hebben.

- Neem de gebruiksinstructies op de verpakking van de koffiemachinerreiniger in acht.

OPGELET

Het gebruik van een ongeschikte koffiemachinerreiniger kan schade aan het apparaat tot gevolg hebben.

- Gebruik uitsluitend de reinigingstabletten Melitta® PERFECT CLEAN Reinigingstabletten voor volautomatische koffiemachines.

Voorwaarde: de display geeft de stand-by-indicatie weer.

1. Houd de draaiknop 2 seconden ingedrukt.
 - » Het menu verschijnt op de display.
2. Navigeer naar het menu *Onderhoud* > *Reiniging koffiesysteem*.

3. Kies *Start* en bevestig uw keuze.
4. Volg de aanwijzingen op de display tot het reinigingsprogramma beëindigd is.

9.7 Programma „Ontkalking“

Met het ontkalkingsprogramma worden kalkafzettingen uit het apparaat verwijderd met behulp van koffiemachine-ontkalker.

Om schade aan het apparaat te vermijden, adviseren wij het ontkalkingsprogramma elke 3 maanden uit te voeren, voor zover u geen waterfilter gebruikt. Bij gebruik van een waterfilter pas als het apparaat erom vraagt.

Het ontkalkingsprogramma duurt ongeveer 25 minuten en mag niet onderbroken worden.

VOORZICHTIG

Contact met ontkalker kan irritaties van de ogen en de huid tot gevolg hebben.

- Neem de gebruiksinstructies op de verpakking van de ontkalker in acht.

OPGELET

Het gebruik van een ongeschikte ontkalker kan schade aan het apparaat tot gevolg hebben.

- Gebruik uitsluitend de vloeibare ontkalker Melitta® ANTI CALC Vloeibare ontkalker voor volautomatische koffiemachines.
- Neem de gebruiksinstructies op de verpakking van de ontkalker in acht.

OPGELET

Een ingeschroefde waterfilter kan tijdens het ontkalkingsprogramma beschadigd raken.

- Verwijder de waterfilter als het apparaat erom vraagt (zie Afb. 18).
- Leg de waterfilter tijdens het ontkalkingsprogramma in een bakje met leidingwater.

- Na afloop van het ontkalkingsprogramma kunt u de waterfilter weer aanbrengen en verder gebruiken.

Voorwaarden:

- De display geeft de stand-by-indicatie weer.
 - Opvangbak (0,7 l) staat onder de uitloop.
1. Houd de draaiknop 2 seconden ingedrukt.
 - » Het menu verschijnt op de display.
 2. Navigeer naar het menu *Onderhoud* > *Ontkalking*.
 3. Kies *Starten* en bevestig uw keuze.
 4. Volg de aanwijzingen op de display tot het ontkalkingsprogramma beëindigd is.

9.8 Waterhardheid instellen

De ingestelde waterhardheid beïnvloedt de ontkalkingsfrequentie. Hoe harder het water is, des te vaker moet het apparaat ontkalkt worden.

Informatie

Als u een waterfilter gebruikt, kunt u geen waterhardheid instellen.

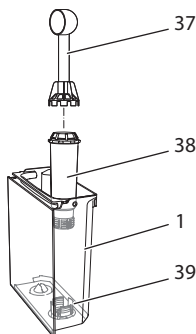
Bepaal de waterhardheid met het meegeleverde teststrookje. Neem de instructies op de verpakking van het teststrookje en de tabel 11, pagina 101 in acht.

Voorwaarde: de display geeft de stand-by-indicatie weer.

1. Houd de draaiknop 2 seconden ingedrukt.
 - » Het menu verschijnt op de display.
2. Navigeer naar het menu *Instellingen* > *Waterhardheid*.
3. Kies de waterhardheidsklasse en bevestig uw keuze.

9.9 Waterfilter gebruiken

Het gebruik van een waterfilter verlengt de levensduur van het apparaat en het apparaat hoeft niet zo vaak ontkalkt te worden. De meegeleverde waterfilter filtert kalk en andere schadelijke stoffen uit het water.



Afb. 18: Waterfilter in-/uitschakelen

De waterfilter (38) wordt met de schroefhulp aan het uiteinde van het meegeleverde koffieschepje (37) in of uit de schroefdraad (39) op de bodem van de watertank (1) geschroefd.

Waterfilter aanbrengen

I Informatie

Leg de waterfilter enkele minuten in een bakje met vers leidingwater voor u deze in de watertank schroeft.

Voorwaarden:

- De display geeft de stand-by-indicatie weer.
 - Opvangbak (0,7 l) staat onder de uitloop.
1. Houd de draaiknop 2 seconden ingedrukt.
 - » Het menu verschijnt op de display.
 2. Navigeer naar het menu *Onderhoud > Filter > Filter plaatsen*.

3. Kies *Starten* en bevestig uw keuze.
4. Volg de verdere aanwijzingen op de display.
 - » Na het installeren van de waterfilter is de waterhardheid aangepast.
 - » Op de display verschijnt de stand-by-indicatie.

Waterfilter vervangen

Vervang de waterfilter als het apparaat erom vraagt.

Voorwaarde:

- De display geeft de stand-by-indicatie weer.
- Opvangbak (0,7 l) staat onder de uitloop.

1. Houd de draaiknop 2 seconden ingedrukt.
 - » Het menu verschijnt op de display.
2. Navigeer naar het menu *Onderhoud > Filter > Filter vervangen*.
3. Kies *Starten* en bevestig uw keuze.
4. Volg de verdere aanwijzingen op de display.

Waterfilter verwijderen

De waterfilter mag niet gedurende langere tijd droogstaan. Wij adviseren de waterfilter in een bakje met leidingwater in de koelkast te bewaren als het apparaat gedurende langere tijd niet wordt gebruikt.

Voorwaarde: de display geeft de stand-by-indicatie weer.

1. Houd de draaiknop 2 seconden ingedrukt.
 - » Het menu verschijnt op de display.
2. Navigeer naar het menu *Onderhoud > Filter > Filter verwijderen*.
3. Kies *Starten* en bevestig uw keuze.
4. Volg de verdere aanwijzingen op de display.
 - » De waterhardheid is automatisch teruggezet op de vorige instelling.
 - » Op de display verschijnt de stand-by-indicatie.

10 Transport, bewaring en verwijdering

10.1 Apparaat ontluchten

Wij adviseren het apparaat te ontluchten als het gedurende langere tijd niet wordt gebruikt, voordat het wordt getransporteerd of bij vorstgevaar.

Bij het ontluchten wordt het resterende water uit het apparaat verwijderd.

Voorwaarden:

- De waterfilter is verwijderd.
 - De display geeft de stand-by-indicatie weer.
1. Plaats een kopje of glas onder de uitloop.
 2. Houd de draaiknop 2 seconden ingedrukt.
 - » Het menu verschijnt op de display.
 3. Navigeer naar het menu *Systeem* > *Ontluchten*.
 4. Kies *Starten* en bevestig uw keuze.
 5. Volg de verdere aanwijzingen op de display.
 - » Het apparaat wordt opgewarmd.
 - » Het apparaat wordt ontlucht en daarna compleet uitgeschakeld.

10.2 Apparaat transporteren

OPGELET

Bevoren restwater kan schade aan het apparaat veroorzaken.

- Zorg ervoor dat het apparaat niet wordt blootgesteld aan temperaturen onder 0 °C.

Informatie

Transporteer het apparaat in de originele verpakking. Op die manier vermijdt u transportschade.

Voer de volgende stappen uit voor u het apparaat transporteert:

1. Ontlucht het apparaat (zie hoofdstuk 10.1, pagina 101).
2. Leeg het lekbakje en de residubak.
3. Leeg de watertank.
4. Leeg het bonenreservoir.
5. Reinig het apparaat (zie hoofdstuk 9.1, pagina 96).
6. Bevestig losse onderdelen (druprooster enz.) met geschikt plakband.
7. Verpak het apparaat.

10.3 Apparaat verwijderen

De met dit symbool gemarkeerde apparaten zijn onderworpen aan de Europese richtlijn 2002/96/EG voor WEEE (Waste Electrical and Electronic Equipment).



Elektrische apparaten horen niet bij het huisvuil.

- Verwijder het apparaat op een milieuvriendelijke manier via de geschikte inzamelkanalen.

11 Technische gegevens

Technische gegevens	
Bedrijfsspanning	220 V tot 240 V, 50 Hz
Verbruik	max. 1400 W
Pompdruk	statisch max. 15 bar
Afmetingen	
Breedte	255 mm
Hoogte	340 mm
Diepte	470 mm
Inhoud	
Bonenreservoir	2 × 135 g
Watertank	1,8 l
Gewicht (leeg)	9,25 kg
Omgevingsomstandigheden	
Temperatuur	10 °C tot 32 °C
Relatieve luchtvochtigheid	30 % tot 80 % (niet condensierend)

Waterhardheids-klasse	°d	°e	°f
Zacht	0 tot 10	0 tot 13	0 tot 18
Gemiddeld	10 tot 15	13 tot 19	18 tot 27
Hard	15 tot 20	19 tot 25	27 tot 36
Zeer hard	> 20	> 25	> 36

12 Storingen

Als de storingen niet met de onderstaande maatregelen verholpen kunnen worden of als er storingen optreden die hier niet vermeld staan, kunt u contact opnemen met onze hotline (lokaal tarief).

Het telefoonnummer vindt u in het deksel van de watertank of op onze internetpagina in het gedeelte Service.

Storing	Oorzaak	Maatregel
Koffie druppelt slechts uit de uitloop.	Maalgraad te fijn.	<ul style="list-style-type: none"> Maalgraad grover instellen (zie hoofdstuk 8.8).
	Apparaat verontreinigd.	<ul style="list-style-type: none"> Zetgroep reinigen (zie hoofdstuk 9.3). Reinigingsprogramma uitvoeren (zie hoofdstuk 9.6).
	Apparaat verkalkt.	<ul style="list-style-type: none"> Apparaat ontkalken (zie hoofdstuk 9.7).
Koffie loopt niet.	Watertank niet gevuld of niet correct geplaatst.	<ul style="list-style-type: none"> Watertank vullen en correcte plaatsing controleren (zie hoofdstuk 4.6).
	Zetgroep verstopt.	<ul style="list-style-type: none"> Zetgroep reinigen (zie hoofdstuk 9.3).
Maalwerk maalt geen koffiebonen.	<ul style="list-style-type: none"> Bonen vallen niet in het maalwerk. Hendel staat verticaal. Koffiebonen te sterk oliehoudend. Vreemd voorwerp in het maalwerk. 	<ul style="list-style-type: none"> Lichtjes tegen het bonenreservoir kloppen. Bonenreservoir reinigen. Hendel naar links of rechts zetten. Andere koffiebonen gebruiken. Contact opnemen met de hotline.
Weergave <i>Bonen vullen</i> knippert, hoewel het bonenreservoir gevuld is.	Bonen vallen niet in het maalwerk. Niet voldoende gemalen bonen in de zetkamer.	<ul style="list-style-type: none"> Bedieningstoets voor bereiding indrukken.
Lawaai uit het maalwerk.	Vreemd voorwerp in het maalwerk.	<ul style="list-style-type: none"> Contact opnemen met de hotline.
Zetgroep kan na verwijdering niet terug worden geplaatst.	Zetgroep is niet correct vergrendeld.	<ul style="list-style-type: none"> Controleren of de greep voor de vergrendeling van de zetgroep correct vergrendeld is (zie hoofdstuk 9.3).
	Aandrijving niet op de juiste positie.	<ul style="list-style-type: none"> Druk op de toets "Koffiesterkte" en houd deze ingedrukt. Druk tegelijkertijd op de Aan/Uit-knop. Het apparaat voert een initialisatie uit. Laat de toetsen weer los.
Melding <i>Systeemfout</i> op de display.	Softwarestoring weergave.	<ul style="list-style-type: none"> Apparaat uit- en weer inschakelen (zie hoofdstuk 4.1). Contact opnemen met de hotline.

Indice

1	Descrizione delle macchine da caffè.....	105
1.1	Componenti della macchina da caffè.....	105
1.2	Elementi del pannello dei comandi.....	106
2	Avvertenze di sicurezza.....	107
2.1	Uso previsto.....	107
2.2	Pericolo di elettricità.....	107
2.3	Pericolo di ustione e scottatura.....	108
2.4	Sicurezza generale.....	108
3	Primi passi.....	108
3.1	Disimballaggio della macchina da caffè.....	108
3.2	Controllo dell'entità di fornitura.....	109
3.3	Collocazione della macchina da caffè.....	109
3.4	Collegamento della macchina da caffè.....	109
3.5	Prima messa in funzione della macchina da caffè.....	109
4	Comandi fondamentali.....	110
4.1	Accensione e spegnimento della macchina da caffè.....	110
4.2	Uso del pannello dei comandi.....	110
4.3	Navigazione nel menu.....	111
4.4	Versamento dei chicchi di caffè ed uso di Bean Select.....	111
4.5	Uso di caffè in polvere.....	112
4.6	Riempimento del serbatoio dell'acqua.....	112
4.7	Regolazione dell'erogatore.....	113
4.8	Uso del latte.....	113
4.9	Svuotamento della vaschetta raccogli gocce e del contenitore per i fondi di caffè.....	113
5	Preparazione delle bevande.....	114
5.1	Preparazione del caffè espresso e del caffè crema.....	114
5.2	Preparazione del cappuccino e del latte macchiato.....	114
5.3	Preparazione della schiuma latte e del latte caldo.....	114
5.4	Preparazione dell'acqua calda.....	115
5.5	Preparazione delle bevande con ricette.....	115
5.6	Modifica delle impostazioni prima e durante la preparazione.....	115
5.7	Interruzione della preparazione di una bevanda.....	116
5.8	Preparazione contemporanea di due bevande.....	116
6	Modifica permanente delle impostazioni bevanda.....	116
6.1	Modifica delle preimpostazioni.....	116

7	Impostazioni personalizzate – "My Coffee"	116
7.1	Modifica dei profili personalizzati	117
7.2	Selezione/modifica delle impostazioni personalizzate	117
7.3	Preparazione delle bevande con le impostazioni personalizzate	117
8	Modifica delle impostazioni base	118
8.1	Impostazione della lingua	118
8.2	Impostazione dell'orologio	118
8.3	Impostazione della modalità di risparmio energetico	118
8.4	Impostazione dello spegnimento automatico	118
8.5	Attivazione/disattivazione del risciacquo	119
8.6	Ripristino delle impostazioni di fabbrica	119
8.7	Menu <i>Statistica</i> e <i>Sistema</i>	120
8.8	Regolazione del grado di macinazione	120
9	Pulizia e manutenzione	120
9.1	Pulizia generale	120
9.2	Pulizia del sistema caffè	121
9.3	Pulizia dell'unità bollitore	121
9.4	Programma " <i>Easy Cleaning</i> "	122
9.5	Programma "Pulizia sistema latte"	122
9.6	Programma "Pulizia sistema caffè"	123
9.7	Programma "Decalcificazione"	124
9.8	Impostazione della durezza dell'acqua	124
9.9	Uso del filtro dell'acqua	125
10	Trasporto, stoccaggio e smaltimento	126
10.1	Sfiato della macchina da caffè	126
10.2	Trasporto della macchina da caffè	126
10.3	Smaltimento della macchina da caffè	126
11	Dati tecnici	127
12	Problemi	128

1 Descrizione delle macchine da caffè

1.1 Componenti della macchina da caffè

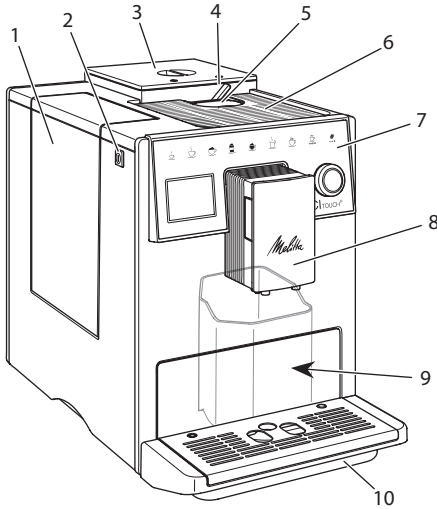


Fig. 1: Vista dal lato anteriore sinistro

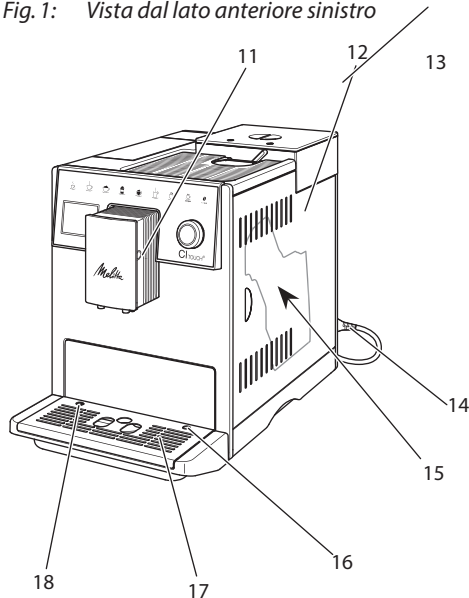


Fig. 2: Vista dal lato anteriore destro

- 1 Serbatoio dell'acqua
- 2 Tasto "ON/OFF"
- 3 Contenitore doppio per chicchi di caffè
- 4 Bean Select
- 5 Contenitore caffè in polvere
- 6 Ripiano poggiategge con lamiera inox (in base al modello)
- 7 Pannello dei comandi
- 8 Erogatore regolabile in altezza con 2 ugelli caffè, 2 ugelli latte, 1 ugello acqua calda, illuminazione tazze
- 9 Contenitore (interno) per i fondi di caffè
- 10 Vaschetta raccogli gocce
- 11 Collegamento tubo del latte sull'erogatore
- 12 Pannello di copertura
- 13 Leva per "regolazione grado di macinazione" (sul retro)
- 14 Cavo di alimentazione con vano portacavo
- 15 Unità bollitore (dietro il pannello di copertura)
- 16 Collegamento tubo del latte alla vaschetta raccogli gocce
- 17 Piano poggia tazze
- 18 Galleggiante

1.2 Elementi del pannello dei comandi

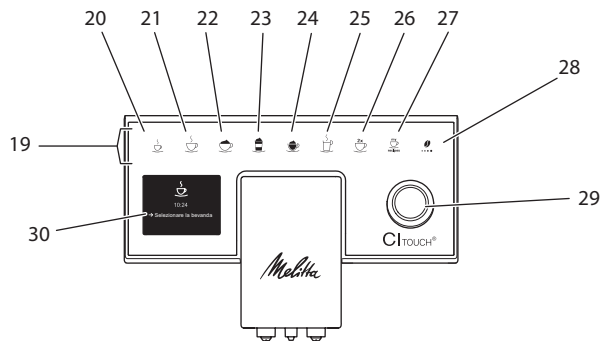


Fig. 3: Pannello dei comandi

Pos.	Denominazione	Funzione
19	Tasti diretti	Preparazione delle bevande
20	Caffè espresso	Preparazione del caffè espresso
21	Caffè crema	Preparazione del caffè crema
22	Cappuccino	Preparazione del cappuccino
23	Latte macchiato	Preparazione del latte macchiato
24	Schiuma latte/ latte caldo	Preparazione della schiuma latte o del latte caldo
25	Acqua calda	Preparazione dell'acqua calda
26	2 tazze	Erogazione di due tazze
27	my recipes	Selezione delle impostazioni personalizzate per le bevande oppure preparazione delle bevande con ricette
28	Intensità aroma	Regolazione dell'intensità dell'aroma
29	Rotary Switch	Accesso al menu o conferma delle impostazioni effettuate. Navigazione verso l'alto e verso il basso nel menu oppure impostazione di aroma caffè <i>STANDARD</i> .
30	Display	Visualizzazione degli attuali menu e messaggi Esempio: messaggio di pronto al funzionamento

Gentile Cliente

grazie per aver scelto la nostra macchina da caffè superautomatica CI Touch®.

Le presenti istruzioni per l'uso vi permetteranno di conoscere le molteplici possibilità offerte da questa macchina da caffè e di godervi il caffè al massimo delle sue potenzialità di gusto e di aroma.

Leggete attentamente le presenti istruzioni per l'uso. Così eviterete danni alle persone e danni materiali. Conservate accuratamente le presenti istruzioni per l'uso. Se la macchina da caffè viene passata a terzi, insieme alla macchina dovranno essere consegnate anche le presenti istruzioni per l'uso.

Melitta non si assume alcuna responsabilità per danni derivanti dalla mancata osservanza delle istruzioni per l'uso.

Per maggiori informazioni oppure in caso di domande riguardanti la macchina da caffè rivolgetevi alla Melitta o visitate il sito Internet:

www.international.melitta.de/

Vi auguriamo tanta soddisfazione con la vostra macchina da caffè.

2 Avvertenze di sicurezza

CE La macchina da caffè è conforme alle Direttive Europee vigenti ed è realizzata secondo lo stato più avanzato della tecnica. Nonostante ciò sussistono rischi residui.

Rispettare le avvertenze di sicurezza per evitare pericoli. Melitta non si assume alcuna responsabilità per danni derivanti dalla mancata osservanza delle avvertenze di sicurezza.

2.1 Uso previsto

La macchina è costruita per la preparazione delle bevande a base di caffè con caffè in chicchi o in polvere e per il riscaldamento di latte ed acqua.

La macchina da caffè è destinata all'uso domestico.

Qualsiasi utilizzo diverso è considerato un uso improprio e potrà comportare danni alle persone o danni materiali.

2.2 Pericolo di elettricità

In caso di danni alla macchina o al cavo di alimentazione sussiste il pericolo di morte a causa di scosse elettriche.

Per evitare rischi causati da elettricità:

- Non utilizzare un cavo di alimentazione difettoso.
- Un cavo di alimentazione difettoso dovrà essere sostituito esclusivamente dal produttore, dal suo servizio di assistenza o da un suo service partner.
- Non aprire coperchi o coperture avvitati in maniera fissa sul corpo della macchina da caffè.
- Utilizzare la macchina da caffè soltanto se questa è perfettamente funzionante e in perfetto stato tecnico.
- Una macchina da caffè difettosa dovrà essere riparata esclusivamente da un'officina autorizzata. Non riparare la macchina in autonomia.
- Non apportare modifiche alla macchina da caffè, ai suoi componenti o agli accessori.
- Non immergere la macchina da caffè in acqua.
- L'alimentatore non deve entrare in contatto con l'acqua.

2.3 Pericolo di ustione e scottatura

I liquidi ed il vapore fuoriuscenti possono essere molto caldi. Anche alcune parti della macchina si riscaldano fortemente.

Per evitare ustioni e scottature:

- Evitare il contatto dei liquidi e dei vapori fuoriuscenti con la pelle.
- Durante il funzionamento non toccare gli ugelli dell'erogatore.

2.4 Sicurezza generale

Per evitare danni alle persone e danni materiali:

- Non utilizzare la macchina da caffè collocata in un armadio o simile.
- Durante il funzionamento della macchina da caffè non mettere le mani nel vano interno della macchina.
- Tenere lontani i bambini di età inferiore agli 8 anni dalla macchina da caffè e dal cavo di alimentazione.
- L'uso della presente macchina da caffè è consentito ai bambini al di sopra degli 8 anni come anche a persone con ridotte capacità psico-fisico-sensoriali o con esperienze e conoscenze insufficienti, premesso che queste persone vengano attentamente sorvegliate o siano state accuratamente istruite sull'uso sicuro della macchina e siano a conoscenza dei pericoli risultanti.

- Ai bambini è vietato giocare con la macchina da caffè. La pulizia e la manutenzione sono proibite ai bambini al di sotto degli 8 anni. I bambini al di sopra degli 8 anni devono essere sorvegliati per l'esecuzione della pulizia e della manutenzione.
- Staccare la macchina da caffè dall'alimentazione elettrica se rimane incustodita a lungo.
- La macchina non deve essere utilizzata ad altitudini superiori a 2000 m.
- Per la pulizia della macchina e dei suoi componenti attenersi alle istruzioni riportate nel rispettivo capitolo („Pulizia e manutenzione“ a pagina 120).

3 Primi passi

Il presente capitolo descrive come preparare la macchina da caffè per usarla.

3.1 Disimballaggio della macchina da caffè

- Disimballare la macchina da caffè. Rimuovere il materiale d'imballaggio, i nastri adesivi e le pellicole protettive dalla macchina.
- Conservare il materiale d'imballaggio per eventuali futuri trasporti o rispeditizioni.

Nota bene

La macchina da caffè potrà contenere tracce di caffè e di acqua. La macchina è stata testata in fabbrica per verificare il suo perfetto funzionamento.

3.2 Controllo dell'entità di fornitura

Controllare, con l'ausilio dell'elenco riportato di seguito, la completezza della fornitura. Se dovessero mancare delle parti rivolgersi al rivenditore.

- Misurino dotato di utensile per l'installazione del filtro dell'acqua
- Serbatoio latte in plastica oppure serbatoio termico per il latte, dotati rispettivamente di tubo di mandata latte
- Filtro dell'acqua
- Strisce-test per determinare la durezza dell'acqua

3.3 Collocazione della macchina da caffè

Osservare quanto segue:

- Non collocare la macchina da caffè in ambienti umidi.
- Collocare la macchina da caffè su una superficie stabile, piana ed asciutta.
- Non collocare la macchina vicino a lavelli o simile.
- Non collocare la macchina su una superficie calda.
- Mantenere una distanza sufficiente di circa 10 cm dalla parete e da altri oggetti. La distanza verso l'alto dovrà essere di almeno 20 cm.
- Posare il cavo di alimentazione in modo che non possa essere danneggiato da spigoli vivi o da superfici calde.

3.4 Collegamento della macchina da caffè

Osservare quanto segue:

- Verificare che la tensione della rete elettrica corrisponda alla tensione d'esercizio specificata nei Dati tecnici (vedere il capitolo 11, pagina 127).
- Collegare la macchina da caffè solo ad una presa di corrente dotata di messa a terra ed installata a regola d'arte. In caso di dubbio rivolgersi ad un elettricista specializzato.
- La presa di corrente deve essere protetta almeno con un fusibile da 10 A.

3.5 Prima messa in funzione della macchina da caffè

Nel corso della prima messa in funzione potranno essere impostati la lingua, l'orologio e la durezza dell'acqua. Queste impostazioni potranno essere modificate anche successivamente (vedere il capitolo 8, pagina 118 ed il capitolo 9.8, pagina 124).

Utilizzare le strisce-test in dotazione per determinare la durezza dell'acqua. Attenersi alle istruzioni riportate sulla confezione delle strisce-test ed osservare la tabella al capitolo 11, pagina 127.

Nota bene

Consigliamo di buttare i primi due caffè dopo la prima messa in funzione.

Presupposto: la macchina da caffè è collocata nel luogo d'installazione ed è collegata.

1. Posizionare un recipiente sotto l'erogatore.
2. Accendere la macchina da caffè con il tasto "ON/OFF".
 - » Sul display appare il messaggio di benvenuto.
 - » Il sistema chiede all'operatore di effettuare il setup, visualizzando sul display: *Please Setup the machine.*
3. Confermare il setup con il "Rotary Switch".
 - » Appare il menu *Lingua*.
4. Selezionare la lingua desiderata con l'ausilio del "Rotary Switch". Confermare la selezione effettuata.
 - » Appare il menu *Orologio*.
5. Selezionare le ore ed i minuti con l'ausilio del "Rotary Switch". Confermare le impostazioni effettuate.
 - » Appare il menu *Durezza acqua*.
6. Selezionare con l'ausilio del "Rotary Switch" il grado di durezza rilevato oppure confermare direttamente il valore preimpostato.
 - » Appare il messaggio *Riempire ed inserire il serbatoio dell'acqua*.
7. Estrarre il serbatoio dell'acqua. Sciaccarlo con acqua pulita. Installare il

filtro dell'acqua (vedere il capitolo „“ a pagina 110).

Riempire il serbatoio con acqua fresca e rimetterlo in posizione.

- » La macchina si riscalda ed effettua un risciacquo automatico.
 - » Sul display appare il messaggio di pronto al funzionamento ed il messaggio *Riempire chicchi di caffè*.
8. Versare i chicchi di caffè nel contenitore per chicchi. A tale scopo leggere il capitolo 4.4, pagina 111.

4 Comandi fondamentali

Il presente capitolo descrive i comandi fondamentali per l'uso quotidiano della macchina da caffè.

4.1 Accensione e spegnimento della macchina da caffè

Prima di avviare la macchina da caffè per la prima messa in funzione, leggere il capitolo 3.5.

Nota bene

- All'accensione e allo spegnimento la macchina da caffè esegue un risciacquo automatico.
- Durante questi risciacqui viene scaricata anche acqua nella vaschetta raccogli gocce.
- Il risciacquo automatico allo spegnimento può essere attivato e disattivato nel menu *Impostazioni*.

Accensione della macchina da caffè

1. Posizionare un recipiente sotto l'erogatore.
 2. Premere il tasto "ON/OFF".
- » Sul display appare il messaggio di benvenuto.
 - » La macchina si riscalda ed effettua un risciacquo automatico.
 - » Sul display appare il messaggio di pronto al funzionamento.

Spegnimento della macchina da caffè

1. Posizionare un recipiente sotto l'erogatore.
 2. Premere il tasto "ON/OFF" per 1-2 secondi.
- » Se è attivata la funzione di risciacquo automatico allo spegnimento, la macchina effettua un risciacquo automatico.
 - » La macchina si spegne.

Nota bene

- La macchina si spegne automaticamente se non viene usata a lungo. Anche in questo caso avviene un risciacquo automatico.
- Il periodo di inattività prima dello spegnimento può essere impostato nel menu *Auto OFF*, vedere il capitolo 8.4, pagina 118.
- Se dal momento dell'accensione non è stata preparata nessuna bevanda oppure se il serbatoio dell'acqua è vuoto, il risciacquo non avviene.

4.2 Uso del pannello dei comandi

Le principali funzioni sono accessibili attraverso il pannello dei comandi e il "Rotary Switch".

Premere il tasto di comando con la punta di un dito. Il pannello dei comandi non reagisce se viene toccato con una penna o con un altro oggetto.

Si accendono solo i tasti di comando rispettivamente attivi ed utilizzabili nello stato in cui si trova la macchina.

4.3 Navigazione nel menu

Per l'impostazione di bevande personalizzate o per l'effettuazione della pulizia e manutenzione, la macchina da caffè deve visualizzare il messaggio di pronto al funzionamento. Quindi, accedere al corrispondente menu e navigare all'interno del menu.

Dopo aver concluso con successo qualsiasi procedura, sul display viene visualizzato il messaggio di pronto al funzionamento.

Osservare le informazioni visualizzate sul display.

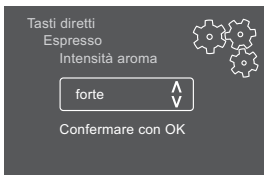


Fig. 6: Esempio: Display

Utilizzare le seguenti possibilità per navigare all'interno del menu:

Accesso al menu e conferma dell'opzione selezionata

Premere il "Rotary Switch" per più di 2 secondi per accedere al menu.

Premere brevemente il "Rotary Switch" per confermare la selezione effettuata.

Navigazione nel menu

Ruotare il "Rotary Switch" per navigare verso l'alto o verso il basso nel menu.

Uscita dal menu

Con il "Rotary Switch" selezionare il comando Exit e confermare la scelta effettuata per uscire da un menu.

Per uscire dai sottomenu che visualizzano unicamente informazioni senza permet-

tere di effettuare impostazioni, premere brevemente.

Accesso ai sottomenu

Alcune funzioni della macchina da caffè richiedono l'accesso attraverso diversi sottomenu.

L'accesso ai sottomenu è sempre simile. A titolo esemplificativo qui viene descritta la navigazione al programma *Decalcificazione*.

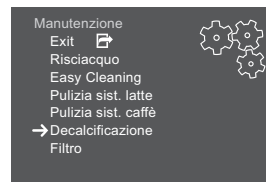


Fig. 7: Navigare al programma Decalcificazione

1. Premere il "Rotary Switch" per 2 secondi.
 - » Sul display appare il menu.
2. Ruotare il "Rotary Switch" per selezionare il menu *Manutenzione* e confermare la scelta effettuata.
3. Ruotare il "Rotary Switch" per selezionare il menu *Decalcificazione* e confermare la scelta effettuata.

All'interno delle presenti istruzioni per l'uso la selezione delle funzioni viene descritta sempre in forma abbreviata:

- Navigare al menu *Manutenzione* > *Decalcificazione*.

4.4 Versamento dei chicchi di caffè ed uso di Bean Select

I chicchi di caffè torrefatti perdono il loro aroma. Versare nel contenitore di chicchi solo la quantità di chicchi di caffè corrispondente al consumo previsto entro i prossimi 3-4 giorni.

⚠ PRUDENZA

Dopo la commutazione del contenitore del caffè in chicchi una quantità residua di chicchi rimane nelle macine. Le prime due bevande di caffè preparate dopo la commutazione sul caffè decaffeinato potranno ancora contenere caffeina. Per le persone con un'intolleranza alla caffeina ne potranno risultare problemi di salute.

- Per le persone che soffrono di un'intolleranza alla caffeina è consigliabile non bere le prime due bevande preparate dopo la commutazione dello scomparto.

ATTENZIONE

L'uso di una qualità di caffè non idonea potrà comportare l'incollarsi delle macine.

- Non utilizzare chicchi di caffè liofilizzati o caramellati.
- Non versare caffè in polvere nel contenitore destinato ai chicchi.

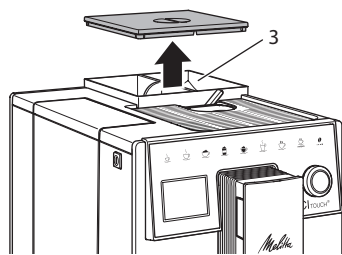


Fig. 8: Contenitore doppio per chicchi di caffè

Il contenitore a due scomparti (3) permette di utilizzare due diverse qualità di caffè. Riempire ad esempio uno scomparto con chicchi per il caffè espresso e l'altro con chicchi per il caffè crema.

1. Aprire il coperchio del contenitore a due scomparti.
2. Versare i chicchi di caffè negli scomparti.
3. Chiudere il coperchio del contenitore a due scomparti.

4.5 Uso di caffè in polvere

Per la preparazione di bevande a base di caffè potrà essere usato anche caffè in polvere.

ATTENZIONE

L'uso di una qualità di caffè non idonea potrà comportare l'incollarsi e l'otturazione dell'unità bollitore.

- Non utilizzare caffè istantaneo.
- Versare una quantità di massimo un misurino nel contenitore caffè in polvere.

1. Aprire il coperchio del contenitore caffè in polvere.
2. Per dosare la quantità di caffè utilizzare il misurino dato in dotazione. Versare una quantità di massimo un misurino nel contenitore caffè in polvere.
3. Chiudere il coperchio del contenitore per caffè in polvere.
4. Continuare come descritto ai capitoli da 5 a 7.

ⓘ Nota bene

- Con l'uso del caffè in polvere non è possibile erogare due tazze.
- Se nell'arco di 3 minuti dall'apertura del contenitore per il caffè in polvere non viene preparato alcun caffè, la macchina commuta sul funzionamento con caffè in chicchi ed il caffè in polvere viene espulso nel contenitore per i fondi di caffè.

4.6 Riempimento del serbatoio dell'acqua

Per un ottimo aroma del caffè usare unicamente acqua fresca e non gassata. Cambiare ogni giorno l'acqua.

ⓘ Nota bene

La qualità dell'acqua determina fortemente il gusto del caffè. Per questo motivo è consigliabile usare un filtro per l'acqua

(vedere il capitolo 9.8, pagina 124 ed il capitolo 9.9, pagina 125).

1. Aprire il coperchio del serbatoio dell'acqua ed estrarre il serbatoio verso l'alto afferrando il manico.
2. Riempire il serbatoio con acqua. Osservare il massimo livello di riempimento di 1,8 litri.
3. Inserire il serbatoio dell'acqua dall'alto nella macchina e chiudere il coperchio.

4.7 Regolazione dell'erogatore

L'erogatore è regolabile in altezza. Regolare una distanza più piccola possibile tra l'erogatore ed il recipiente. In base al recipiente usato spostare l'erogatore verso l'alto o verso il basso.

4.8 Uso del latte

Per un ottimo aroma della bevanda di caffè usare latte dal frigorifero.

In base al modello usato potranno essere utilizzati il serbatoio latte dato in dotazione oppure il tubo del latte e una normale confezione di latte reperibile in commercio.

Collegamento del serbatoio del latte

Versare nel serbatoio latte soltanto la quantità di latte da consumare subito.

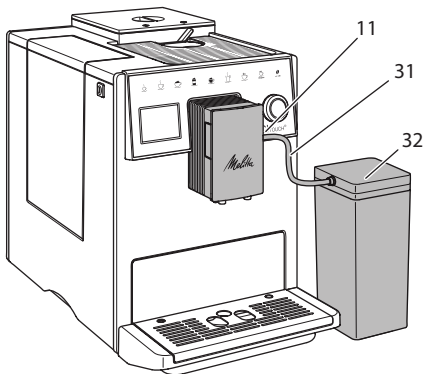


Fig. 9: Collegamento del serbatoio del latte alla macchina da caffè

1. Versare la quantità di latte desiderata nel serbatoio latte (32).
2. Collegare il tubo di mandata latte (31) con il serbatoio latte e con il raccordo (11) sull'erogatore oppure inserire il tubo di mandata latte in una normale confezione di latte.

Nota bene

Conservare il serbatoio contenente latte nel frigorifero.

4.9 Svuotamento della vaschetta raccogli gocce e del contenitore per i fondi di caffè

Quando la vaschetta raccogli gocce (10) e il contenitore per i fondi di caffè (9) sono pieni la macchina da caffè visualizza un messaggio per chiedere all'operatore di svuotarli. Il galleggiante (18) sporgente segnala anche che la vaschetta raccogli gocce è piena. Svuotare sempre entrambi i contenitori.

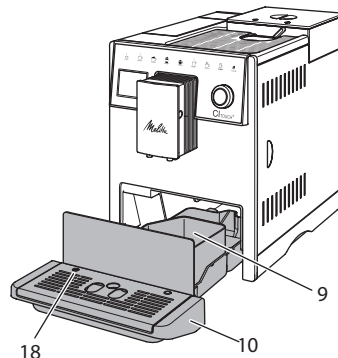


Fig. 10: Vaschetta raccogli gocce, contenitore per i fondi di caffè e galleggiante

1. Estrarre la vaschetta raccogli gocce (10) in avanti dalla macchina da caffè.
2. Estrarre il contenitore per i fondi di caffè (9) e svuotarlo.

3. Svuotare la vaschetta raccogli gocce.
4. Inserire il contenitore per i fondi di caffè.
5. Spingere la vaschetta raccogli gocce fino in fondo nella macchina da caffè.

Nota bene

Il messaggio che chiede all'operatore di svuotare la vaschetta raccogli gocce ed il contenitore per i fondi di caffè avviene dopo un numero definito di erogazioni. Se i contenitori vengono svuotati con la macchina spenta, la procedura di svuotamento non viene registrata. Quindi potrà accadere che venga visualizzata la richiesta di svuotamento nonostante la vaschetta raccogli gocce ed il contenitore per i fondi di caffè non siano ancora pieni.

5 Preparazione delle bevande

La macchina offre tre possibilità per la preparazione delle bevande:

- Erogazione standard con i tasti diretti e preparazione delle bevande con ricette come descritto di seguito,
- Preparazione con impostazioni modificate per le bevande (vedere il capitolo 6, pagina 116),
- Uso di impostazioni personalizzate con la funzione My Coffee (vedere il capitolo 7, pagina 116).

Il presente capitolo descrive l'erogazione standard.

Tenere presente quanto segue:

- I rispettivi contenitori dovranno contenere una quantità sufficiente di caffè ed acqua. Con un livello di riempimento troppo basso la macchina chiederà all'operatore di rabboccare acqua o caffè.
- La macchina non segnala la mancanza di latte.
- In caso di selezione di una bevanda con latte, collegare il serbatoio latte oppure una normale confezione di latte.
- I recipienti per le bevande dovranno avere una grandezza sufficiente.

- Per la preparazione di una bevanda sul display deve essere visualizzato il messaggio di pronto al funzionamento.
- L'erogazione si ferma automaticamente.
- Dopo la preparazione di una bevanda con latte, la macchina chiede automaticamente all'operatore di eseguire il programma *Easy Cleaning*.

5.1 Preparazione del caffè espresso e del caffè crema



1. Posizionare un recipiente sotto l'erogatore.
2. Premere il tasto "Caffè espresso" o "Caffè crema".
 - » Avviene l'erogazione della bevanda che si ferma automaticamente.
3. Prelevare il recipiente.

5.2 Preparazione del cappuccino e del latte macchiato



Presupposto: il latte è collegato.

1. Posizionare un recipiente sotto l'erogatore.
2. Premere il tasto "Cappuccino" oppure "Latte macchiato".
 - » Avviene l'erogazione della bevanda che si ferma automaticamente.
 - » Sul display appare *Easy Cleaning?*
3. Prelevare il recipiente.
4. Eseguire il programma *Easy Cleaning* oppure preparare altre bevande ed eseguire il programma *Easy Cleaning* più avanti, vedere il capitolo 9.4.

5.3 Preparazione della schiuma latte e del latte caldo

La preparazione della schiuma latte e del latte caldo è simile.



Presupposto: il latte è collegato.

1. Posizionare un recipiente sotto l'erogatore.
2. Premere il tasto "Schiuma latte/latte caldo".
 - a) Schiuma latte = premere brevemente il tasto
 - b) Latte caldo = premere a lungo il tasto (2 secondi)
 - » Avviene l'erogazione del latte e questa si ferma automaticamente.
3. Prelevare il recipiente.
 - » Sul display appare *Easy Cleaning?*
4. Eseguire il *programma Easy Cleaning* oppure preparare altre bevande ed eseguire il *programma Easy Cleaning* più avanti, vedere il capitolo 9.4.

5.4 Preparazione dell'acqua calda



1. Posizionare un recipiente sotto l'erogatore.
2. Premere il tasto "Acqua calda".
 - » Avviene l'erogazione di acqua calda e questa si ferma automaticamente.
3. Prelevare il recipiente.

5.5 Preparazione delle bevande con ricette

Oltre all'erogazione standard il menu *Ricette* permette di selezionare altre specialità di bevanda.

Nota bene

Per la selezione di una ricetta con latte, collegare il serbatoio del latte oppure una normale confezione di latte (a seconda del modello).



1. Posizionare un recipiente sotto l'erogatore.
2. Premere il "Rotary Switch" e navigare al menu *Ricette* oppure premere a lungo il tasto "my recipes".
 - » Sul display appaiono le ricette selezionabili.

3. Selezionare una ricetta di bevanda e confermare la selezione effettuata.
 - » Avviene l'erogazione della bevanda che si ferma automaticamente.
4. Prelevare il recipiente.

5.6 Modifica delle impostazioni prima e durante la preparazione

Prima e nel corso della preparazione di una bevanda potranno essere modificate le impostazioni riguardanti la bevanda.

Nota bene

Queste impostazioni sono valide unicamente per la preparazione in corso.

Modifica delle impostazioni prima della preparazione

Prima di scegliere una bevanda può essere selezionata la qualità di caffè da usare.

- Prima di selezionare una bevanda scegliere con la leva "BEAN SELECT" lo scomparto del caffè desiderato.
- » La qualità di caffè selezionata viene utilizzata per la preparazione della bevanda.

Modifica delle impostazioni durante la preparazione

La quantità della bevanda e l'intensità dell'aroma potranno essere modificate durante la preparazione della bevanda.

Presupposto: sul display appare il messaggio di pronto al funzionamento.



Nel corso dell'erogazione di una bevanda (caffè o latte) impostare con il "Rotary Switch" la rispettiva quantità desiderata.



Durante la macinazione impostare con il tasto "Intensità aroma" l'intensità desiderata.

5.7 Interruzione della preparazione di una bevanda

Per interrompere anticipatamente la preparazione di una bevanda, premere ancora una volta il tasto diretto selezionato.

5.8 Preparazione contemporanea di due bevande



Il tasto "2 tazze" permette di preparare due bevande.

Nota bene

L'erogazione di due tazze non è possibile per bevande miste cioè miscelate con acqua calda (ad es. Americano), per la schiuma latte, per il latte caldo e l'acqua calda.

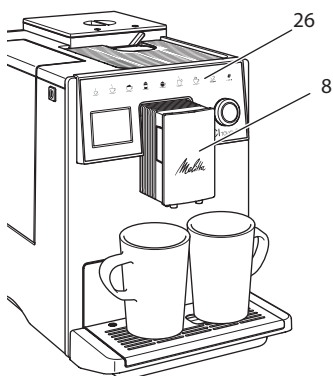


Fig. 11: Erogazione di due tazze

1. Posizionare due recipienti sotto l'erogatore (8).
2. Premere il tasto "2 tazze" (26).
3. Continuare come descritto per la preparazione della rispettiva bevanda.

Nota bene

- L'impostazione è valida soltanto per la successiva preparazione della bevanda.
- Se la preparazione non avviene entro 1 minuto, la macchina da caffè ritorna all'erogazione di una tazza.

6 Modifica permanente delle impostazioni bevanda

La macchina da caffè offre ulteriori possibilità per preparare delle specialità a base di caffè.

6.1 Modifica delle preimpostazioni

In base alla bevanda potranno essere modificate le seguenti preimpostazioni: quantità caffè, quantità schiuma, quantità latte, quantità acqua calda, intensità aroma e temperatura.

La modifica delle impostazioni per le bevande è simile per tutte le bevande. A titolo esemplificativo qui viene descritta la modifica dell'intensità dell'aroma per un caffè espresso.

1. Premere il "Rotary Switch" per 2 secondi.
 - » Sul display appare il menu.
2. Navigare al menu *Tasti diretti > Espresso > Intensità aroma*.
3. Selezionare l'intensità desiderata per l'aroma e confermare la selezione effettuata.
4. Selezionare il comando *Exit* per uscire dal menu.
 - » Alle successive preparazioni di un caffè espresso verrà usata l'intensità di aroma selezionata.

Nota bene

Le preimpostazioni rimangono valide finché vengono apportate nuove modifiche.

7 Impostazioni personalizzate – "My Coffee"

La funzione My Coffee permette di salvare impostazioni personalizzate per le bevande e di assegnare queste impostazioni ad un determinato utente o nome.

7.1 Modifica dei profili personalizzati

Possono essere usati un totale di quattro profili personalizzati.

Modifica del nome di un profilo personalizzato

I nomi dei profili personalizzati possono essere modificati.

1. Premere il "Rotary Switch" per 2 secondi.
 - » Sul display appare il menu.
2. Navigare al menu *My Coffee*.
3. Selezionare un utente e confermare la selezione effettuata.
4. Selezionare *Cambiare nome* e confermare la selezione effettuata.
 - » Appare il menu per la scelta di singoli caratteri.
5. Ruotare il "Rotary Switch" per selezionare singoli caratteri e confermarli rispettivamente.
6. Selezionare più volte il comando *Exit* per uscire dal menu.

Attivazione/disattivazione di un profilo personalizzato

Potranno essere utilizzati solo nomi di profili attivati.

Presupposto: sul display appare il messaggio di pronto al funzionamento.

1. Premere il "Rotary Switch" per 2 secondi.
 - » Sul display appare il menu.
2. Navigare al menu *My Coffee*.
3. Selezionare un utente e confermare la selezione effettuata.
4. Selezionare *Attivo/Inattivo* e confermare la selezione effettuata.
5. Selezionare *Attivo* oppure *Inattivo* e confermare nuovamente la selezione effettuata.
6. Selezionare il comando *Exit* per uscire dal menu.

7.2 Selezione/modifica delle impostazioni personalizzate

In base alla bevanda, ad un nome potranno essere assegnate le seguenti impostazioni:

ricette, quantità caffè, quantità schiuma, quantità latte, quantità acqua calda, intensità aroma e temperatura.

L'assegnazione delle impostazioni personalizzate ad un nome è sempre simile. A titolo esemplificativo qui viene descritta l'impostazione della quantità di caffè per un cappuccino.

1. Premere il "Rotary Switch" per 2 secondi.
 - » Sul display appare il menu.
2. Navigare al menu *My Coffee*.
3. Selezionare un utente e confermare la selezione effettuata.
4. Navigare al menu *Cappuccino > Quantità caffè*
5. Selezionare una quantità e confermare la selezione effettuata.
6. Selezionare il comando *Exit* per uscire dal menu.
 - » Alla successiva preparazione di un cappuccino con questo nome ovvero da questo utente verrà usata la quantità caffè selezionata.

7.3 Preparazione delle bevande con le impostazioni personalizzate



La preparazione delle bevande con la funzione My Coffee è simile per tutte le bevande. A titolo esemplificativo qui viene descritta la preparazione di un cappuccino.

1. Posizionare un recipiente sotto l'erogatore.
2. Premere ripetutamente il tasto "my recipes" finché sul display viene visualizzato l'utente desiderato.
3. Premere il tasto "Cappuccino".
 - » Avviene l'erogazione della bevanda che si ferma automaticamente.

4. Prelevare il recipiente.
 - » Sul display appare *Easy Cleaning?* (Premere il *Rotary Switch* per l'avvio).
5. Eseguire il programma *Easy Cleaning* oppure preparare altre bevande ed eseguire il programma *Easy Cleaning* più avanti, vedere il capitolo 9.4.

Nota bene

- Per uscire dalla funzione *My Coffee* premere ripetutamente il tasto "my recipes" finché appare il messaggio di pronto al funzionamento.
- Se la preparazione della bevanda non avviene entro 3 minuti, la macchina da caffè ritorna automaticamente al messaggio di pronto al funzionamento.

8 Modifica delle impostazioni base

Il seguente capitolo spiega i passi operativi per modificare le impostazioni base della macchina da caffè.

8.1 Impostazione della lingua

La macchina da caffè permette di impostare la lingua dei testi visualizzati sul display.

Presupposto: sul display appare il messaggio di pronto al funzionamento.

1. Premere il "Rotary Switch" per 2 secondi.
 - » Sul display appare il menu.
2. Navigare al menu *Lingua*.
3. Selezionare una lingua e confermare la selezione effettuata.
4. Uscire dal menu con il comando *Exit*.

8.2 Impostazione dell'orologio

La macchina permette di impostare l'ora visualizzata sul display.

Presupposto: sul display appare il messaggio di pronto al funzionamento.

1. Premere il "Rotary Switch" per 2 secondi.
 - » Sul display appare il menu.

2. Navigare al menu *Orologio*.
3. Selezionare le ore ed i minuti. Confermare rispettivamente le impostazioni effettuate.
4. Uscire dal menu con il comando *Exit*.

Nota bene

Per sopprimere la visualizzazione dell'orologio sul display, impostare l'orario 00:00.

8.3 Impostazione della modalità di risparmio energetico

La modalità di risparmio energetico comporta un abbassamento della temperatura di riscaldamento ed uno spegnimento dell'illuminazione del display.

Se la macchina da caffè non viene utilizzata per un periodo prolungato, dopo un intervallo di tempo definito commuterà sulla modalità di risparmio energetico. L'intervallo di tempo fino all'attivazione della modalità di risparmio energetico viene impostato nel menu *Modo risp. energia*.

Presupposto: sul display appare il messaggio di pronto al funzionamento.

1. Premere il "Rotary Switch" per 2 secondi.
 - » Sul display appare il menu.
2. Navigare al menu *Modo risp. energia*.
3. Selezionare un intervallo di tempo e confermare la selezione effettuata.
4. Uscire dal menu con il comando *Exit*.

Nota bene

- La modalità di risparmio energetico non può essere disattivata completamente. Al massimo dopo 4 ore di inattività la macchina da caffè commuta sulla modalità di risparmio energetico.

8.4 Impostazione dello spegnimento automatico

Se la macchina da caffè non viene utilizzata per un periodo prolungato, si spegnerà automaticamente dopo un intervallo di tempo definito. Nel menu *Auto*

OFF viene impostata la durata fino allo spegnimento. Potrà essere definito anche un orario esatto.

Nota bene

Se sono attivati sia un intervallo di tempo sia anche un orario, la macchina si spegne con l'evento che avviene per primo.

Impostazione dell'intervallo di inattività per lo spegnimento automatico

Presupposto: sul display appare il messaggio di pronto al funzionamento.

1. Premere il "Rotary Switch" per 2 secondi.
 - » Sul display appare il menu.
2. Navigare al menu *Auto OFF > OFF dopo...*
3. Selezionare un intervallo di tempo e confermare la selezione effettuata.
4. Selezionare più volte il comando *Exit* per uscire dal menu.

Nota bene

Lo spegnimento automatico non può essere disattivato completamente. Al massimo dopo 8 ore di inattività la macchina da caffè si spegne.

Impostazione dell'orario per lo spegnimento automatico

Nelle impostazioni di fabbrica l'orario di spegnimento è disattivato.

Presupposto: sul display appare il messaggio di pronto al funzionamento.

1. Premere il "Rotary Switch" per 2 secondi.
 - » Sul display appare il menu.
2. Navigare al menu *Auto OFF > OFF alle...*
3. Selezionare le ore ed i minuti. Confermare rispettivamente le impostazioni effettuate.
4. Selezionare più volte il comando *Exit* per uscire dal menu.

Nota bene

Per disattivare lo spegnimento automatico impostare un orario di 00:00.

8.5 Attivazione/disattivazione del risciacquo

Direttamente dopo l'accensione, il sistema caffè viene risciacquato. Solo il risciacquo allo spegnimento può essere attivato/disattivato. Se questo è attivato, dopo lo spegnimento avviene un risciacquo del sistema caffè.

Non è consigliata una disattivazione permanente.

Attivazione/disattivazione del risciacquo allo spegnimento

Presupposto: sul display appare il messaggio di pronto al funzionamento.

1. Premere il "Rotary Switch" per 2 secondi.
 - » Sul display appare il menu.
2. Navigare al menu *Impostazioni > Risciacquo spegnimento*.
3. Selezionare *Attivo* oppure *Inattivo* e confermare la selezione effettuata.
4. Selezionare il comando *Exit* per uscire dal menu.
 - » Sul display appare il messaggio di pronto al funzionamento.

8.6 Ripristino delle impostazioni di fabbrica

La macchina da caffè può essere resettata alle impostazioni di fabbrica.

Nota bene

Se la macchina da caffè viene resettata alle impostazioni di fabbrica si perderanno tutte le impostazioni personalizzate, comprese le impostazioni effettuate nel menu *My Coffee*.

Presupposto: sul display appare il messaggio di pronto al funzionamento.

1. Premere il "Rotary Switch" per 2 secondi.
 - » Sul display appare il menu.
2. Navigare al menu *Impostazioni > Impostaz. fabbrica.*
3. Selezionare *Reset* e confermare la selezione effettuata.
4. Selezionare il comando *Exit* per uscire dal menu.

8.7 Menu Statistica e Sistema

Statistica

Il menu Statistica fornisce informazioni sul numero di erogazioni bevanda e sulla manutenzione.

Sistema

Il menu *Sistema* fornisce informazioni sulla versione software e offre accesso alla funzione *Sfiatare*, vedere il capitolo 10.1, pagina 126.

8.8 Regolazione del grado di macinazione

Il grado di macinazione dei chicchi di caffè influisce sul gusto del caffè. Il grado di macinazione è stato regolato in maniera ottimale prima della consegna della macchina.

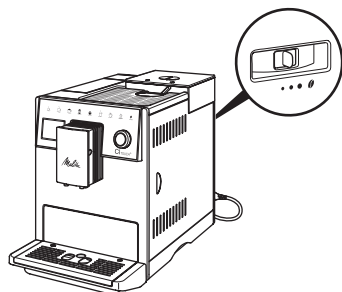


Fig. 12: Impostazione del grado di macinazione

Regolare il grado di macinazione con l'ausilio della leva sul retro della macchina da caffè.

1. Spostare la leva:
 - A destra = grado di macinazione più grosso
 - A sinistra = grado di macinazione più fine

Nota bene

- Con un grado di macinazione più fine il gusto del caffè sarà più forte.
- Il grado di macinazione è regolato in maniera ottimale se il caffè esce uniformemente dall'erogatore e se si forma una crema bella compatta.

9 Pulizia e manutenzione

Una pulizia e manutenzione regolari garantiscono una qualità costantemente alta delle bevande preparate.

9.1 Pulizia generale

Pulire la macchina da caffè regolarmente. Togliere subito le impurità esterne di caffè e latte.

ATTENZIONE

L'utilizzo di un detergente non idoneo potrà graffiare le superfici.

- Non usare panni, spugne o detersivi abrasivi.

Presupposto: la macchina da caffè è spenta.

- Pulire la parte esterna della macchina con un panno morbido ed umido e con un detergente per stoviglie comunemente reperibile in commercio.
- Pulire la vaschetta raccogli gocce ed il contenitore per i fondi di caffè con un panno morbido, umido e con un detergente per stoviglie comunemente reperibile in commercio.
- Pulire il contenitore dei chicchi di caffè con un panno morbido ed asciutto.

9.2 Pulizia del sistema caffè

Il risciacquo lava gli ugelli dell'erogatore e le parti interne del sistema caffè. La procedura comporta anche una fuoriuscita dell'acqua di risciacquo dall'interno della macchina nella vaschetta raccogli gocce.

In caso di risciacquo automatico non disattivato, la macchina esegue un risciacquo del sistema caffè dopo l'accensione e dopo lo spegnimento.

Il risciacquo può essere eseguito anche manualmente.

Presupposto: sul display appare il messaggio di pronto al funzionamento.

1. Posizionare un recipiente sotto l'erogatore.
2. Premere il "Rotary Switch" per 2 secondi.
 - » Sul display appare il menu.
3. Navigare al menu *Manutenzione* > *Risciacquo*.
4. Selezionare *Avviare* e confermare la selezione effettuata.
 - » Il sistema caffè viene risciacquato.

9.3 Pulizia dell'unità bollitore

Per evitare danni alla macchina da caffè consigliamo di pulire l'unità bollitore una volta alla settimana.

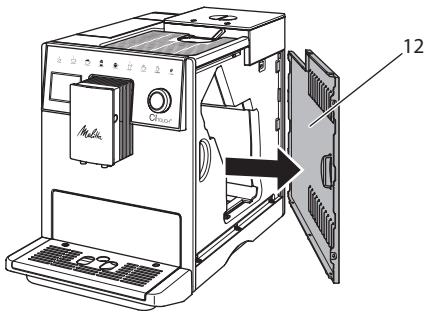


Fig. 13: Rimozione del pannello di copertura laterale

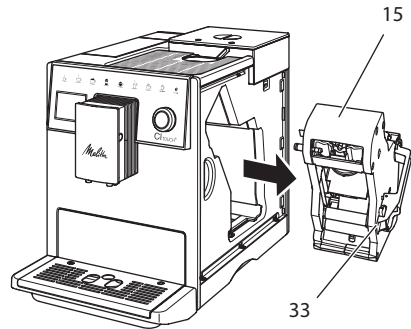


Fig. 14: Smontaggio dell'unità bollitore

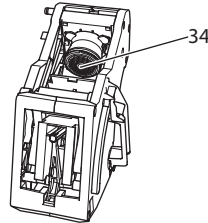


Fig. 15: Pulizia dell'unità bollitore

Presupposto: la macchina da caffè è spenta.

1. Aprire il pannello di copertura (12). A tale scopo inserire la mano nell'incavo sul lato destro della macchina e tirare il pannello di copertura verso il lato.
2. Premere e tenere premuta la leva rossa (33) sul manico dell'unità bollitore (15) e girare il manico in senso orario finché si innesta nella posizione di finecorsa.
3. Afferrare il manico ed estrarre l'unità bollitore dalla macchina da caffè.
4. Lavare l'intera unità bollitore accuratamente da tutti i lati sotto l'acqua corrente del rubinetto, badando in particolare che il filtro (34) sia libero da residui di caffè.
5. Lasciare sgocciolare l'unità bollitore.
6. Rimuovere con un panno morbido, asciutto eventuali resti di caffè dalle superfici interne della macchina da caffè.

7. Rimettere l'unità bollitore nella macchina. Premere e tenere premuta la leva rossa sul manico dell'unità bollitore e girare il manico in senso antiorario finché si innesta nella posizione di finecorsa.
8. Inserire il pannello di copertura laterale e farlo innestare.

9.4 Programma "Easy Cleaning"

Il programma *Easy Cleaning* serve a risciacquare il sistema del latte.

Dopo ogni preparazione di una bevanda con il latte, la macchina da caffè chiede all'operatore di eseguire il programma *Easy Cleaning*.

Il programma *Easy Cleaning* può essere eseguito anche manualmente.

Presupposto: sul display appare il messaggio di pronto al funzionamento.

1. Posizionare un recipiente sotto l'erogatore.
2. Premere il "Rotary Switch" per 2 secondi.
 - » Sul display appare il menu.
3. Navigare al menu *Manutenzione* > *Easy Cleaning*.
4. Selezionare *Avviare* e confermare la selezione effettuata.
5. Eseguire le istruzioni visualizzate sul display fino alla conclusione del programma *Easy Cleaning*.

9.5 Programma "Pulizia sistema latte"

Questo programma permette di pulire il sistema del latte con l'ausilio di un detergente destinato al lavaggio del sistema del latte.

Per mantenere l'igiene e per evitare danni alla macchina da caffè consigliamo di eseguire il programma di pulizia una volta alla settimana.

Il programma di pulizia dura circa 3 minuti e non deve essere interrotto.

ATTENZIONE

L'utilizzo di detergenti non idonei per sistemi latte potrà provocare danni alla macchina da caffè.

- Usare esclusivamente il detergente per sistemi latte Melitta® PERFECT CLEAN destinato alle macchine da caffè superautomatiche.
- Rispettare le istruzioni per l'uso riportate sulla confezione del detergente per sistemi latte.

Presupposto: sul display appare il messaggio di pronto al funzionamento.

1. Posizionare un recipiente di raccolta (0,7 lt.) sotto l'erogatore (ad es. il contenitore per i fondi di caffè).
2. Premere il "Rotary Switch" per 2 secondi.
 - » Sul display appare il menu.
3. Navigare al menu *Manutenzione* > *Pulizia sistema latte*.
4. Selezionare *Avviare* e confermare la selezione effettuata.
5. Eseguire le istruzioni visualizzate sul display fino alla conclusione del programma *Pulizia sistema latte*.

Pulizia del gruppo latte

In più, consigliamo di lavare ad intervalli regolari il gruppo latte, il tubo di mandata latte ed il serbatoio latte.

Nota bene

- Il serbatoio plastico del latte, senza coperchio e tubo montante, è idoneo al lavaggio in lavastoviglie.

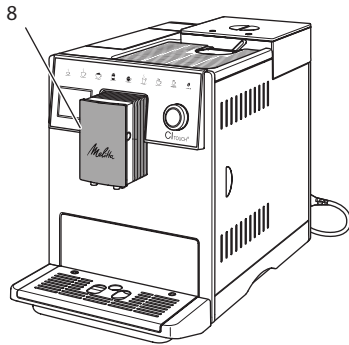


Fig. 16: Accesso al gruppo latte

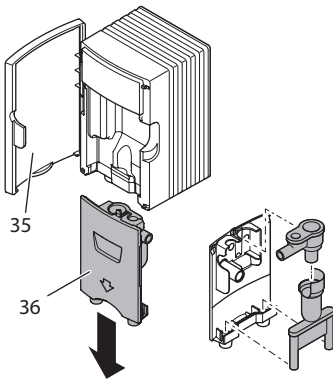


Fig. 17: Smontaggio del gruppo latte

1. Staccare il tubo di mandata latte dalla macchina da caffè.
2. Aprire lo sportello dell'erogatore (8).
3. Staccare il gruppo (36) tirandolo verso il basso.
4. Lavare i singoli componenti con acqua calda. Utilizzare un panno morbido, umido ed un detergente per stoviglie comunemente reperibile in commercio.

Il montaggio avviene analogamente, procedendo nella sequenza inversa.

Nota bene

Assicurarsi che il gruppo latte sia spinto verso l'alto fino al punto di arresto.

9.6 Programma "Pulizia sistema caffè"

Questo programma di pulizia permette di rimuovere residui e resti di caffè con l'ausilio di detersivi per macchine da caffè.

Per evitare danni alla macchina da caffè consigliamo di eseguire il programma di pulizia ogni 2 mesi, oppure quando la macchina visualizza il rispettivo messaggio.

Prima di avviare il programma di pulizia, pulire l'unità bollitore e il vano interno della macchina (vedere il capitolo 9.3, pagina 121).

Il programma di pulizia dura circa 15 minuti e non deve essere interrotto.

PRUDENZA

Il contatto con il detergente per macchine da caffè potrà provocare irritazioni agli occhi e alla pelle.

- Rispettare le istruzioni per l'uso riportate sulla confezione del detergente per le macchine da caffè.

ATTENZIONE

L'uso di detersivi per macchine da caffè non idonei potrà provocare danni alla macchina.

- Usare esclusivamente le pastiglie Melitta® PERFECT CLEAN destinate alle macchine da caffè superautomatiche.

Presupposto: sul display appare il messaggio di pronto al funzionamento.

1. Premere il "Rotary Switch" per 2 secondi.
 - » Sul display appare il menu.
2. Navigare al menu *Manutenzione > Pulizia sistema caffè*.
3. Selezionare *Avviare* e confermare la selezione effettuata.
4. Seguire le istruzioni visualizzate sul display fino alla conclusione del programma di pulizia.

9.7 Programma "Decalcificazione"

Il programma di decalcificazione rimuove le incrostazioni di calcare all'interno della macchina con l'ausilio di un decalcificante per macchine da caffè.

Per evitare danni alla macchina da caffè consigliamo di eseguire il programma di decalcificazione ogni 3 mesi, almeno che non venga utilizzato un filtro per l'acqua. In caso di utilizzo di un filtro per l'acqua eseguire il programma di decalcificazione solo quando la macchina visualizza il rispettivo messaggio.

Il programma di decalcificazione dura circa 25 minuti e non deve essere interrotto.

⚠ PRUDENZA

Il contatto con il decalcificante potrà provocare irritazioni agli occhi e alla pelle.

- Rispettare le istruzioni per l'uso riportate sulla confezione del decalcificante.

ATTENZIONE

L'uso di decalcificanti non idonei potrà provocare danni alla macchina da caffè.

- Usare esclusivamente il decalcificante liquido Melitta® ANTI CALC destinato alle macchine da caffè superautomatiche.
- Rispettare le istruzioni per l'uso riportate sulla confezione del decalcificante.

ATTENZIONE

Un filtro dell'acqua installato potrà essere danneggiato durante l'esecuzione del programma di decalcificazione.

- Rimuovere il filtro dell'acqua quando la macchina visualizza il corrispondente messaggio (vedere Fig. 18).
- Durante l'esecuzione del programma di decalcificazione immergere il filtro dell'acqua in un recipiente con acqua del rubinetto.
- A conclusione del programma di decalcificazione il filtro dell'acqua potrà essere reinstallato ed utilizzato.

Presupposti:

- Sul display appare il messaggio di pronto al funzionamento.
 - Un recipiente di raccolta (0,7 lt.) è posizionato sotto l'erogatore.
1. Premere il "Rotary Switch" per 2 secondi.
 - » Sul display appare il menu.
 2. Navigare al menu *Manutenzione* > *Decalcificazione*.
 3. Selezionare *Avviare* e confermare la selezione effettuata.
 4. Seguire le istruzioni visualizzate sul display fino alla conclusione del programma di decalcificazione.

9.8 Impostazione della durezza dell'acqua

La durezza impostata influisce sulla frequenza delle decalcificazioni. Più l'acqua è dura e più frequentemente la macchina dovrà essere decalcificata.

📖 Nota bene

Se viene utilizzato un filtro d'acqua la durezza dell'acqua non può essere impostata.

Determinare la durezza dell'acqua con l'ausilio delle strisce-test in dotazione. Attenersi alle istruzioni riportate sulla confezione delle strisce-test ed osservare la tabella 11, pagina 127.

Presupposto: sul display appare il messaggio di pronto al funzionamento.

1. Premere il "Rotary Switch" per 2 secondi.
 - » Sul display appare il menu.
2. Navigare al menu *Impostazioni* > *Durezza acqua*.
3. Selezionare il grado di durezza dell'acqua e confermare la selezione effettuata.

9.9 Uso del filtro dell'acqua

L'uso di un filtro dell'acqua prolunga la durata in servizio della macchina da caffè e riduce la frequenza delle decalcificazioni. Il filtro dell'acqua dato in dotazione elimina il calcare ed altre sostanze nocive dall'acqua.

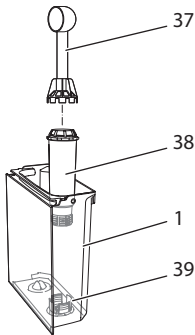


Fig. 18: Avvitare/svitare il filtro dell'acqua

Il filtro dell'acqua (38) viene avvitato e svitato dalla filettatura (37) sul fondo del serbatoio dell'acqua (39) con l'ausilio dell'utensile per l'installazione del filtro che si trova all'estremità del misurino (1).

Installazione del filtro dell'acqua

Nota bene

Immergere il filtro dell'acqua per alcuni minuti in un recipiente con acqua fresca del rubinetto prima di installarlo.

Presupposti:

- Sul display appare il messaggio di pronto al funzionamento.
 - Un recipiente di raccolta (0,7 lt.) è posizionato sotto l'erogatore.
1. Premere il "Rotary Switch" per 2 secondi.
 - » Sul display appare il menu.
 2. Navigare al menu *Manutenzione* > *Filtro* > *Inserire filtro*.

3. Selezionare *Avviare* e confermare la selezione effettuata.
4. Seguire le istruzioni visualizzate sul display.
 - » La macchina adatta automaticamente la durezza dell'acqua al filtro per l'acqua.
 - » Sul display appare il messaggio di pronto al funzionamento.

Sostituzione del filtro dell'acqua

Sostituire il filtro dell'acqua quando la macchina visualizza il corrispondente messaggio.

Presupposto:

- Sul display appare il messaggio di pronto al funzionamento.
- Un recipiente di raccolta (0,7 lt.) è posizionato sotto l'erogatore.

1. Premere il "Rotary Switch" per 2 secondi.
 - » Sul display appare il menu.
2. Navigare al menu *Manutenzione* > *Filtro* > *Sostituire filtro*.
3. Selezionare *Avviare* e confermare la selezione effettuata.
4. Seguire le istruzioni visualizzate sul display.

Rimozione del filtro dell'acqua

Il filtro dell'acqua non dovrà rimanere al secco per un periodo prolungato. Nel caso che il filtro non venga usato a lungo, consigliamo di conservarlo in frigorifero immerso in un recipiente con acqua del rubinetto.

Presupposto: sul display appare il messaggio di pronto al funzionamento.

1. Premere il "Rotary Switch" per 2 secondi.
 - » Sul display appare il menu.
2. Navigare al menu *Manutenzione* > *Filtro* > *Rimuovere filtro*.

3. Selezionare *Avviare* e confermare la selezione effettuata.
4. Seguire le istruzioni visualizzate sul display.
 - » La durezza dell'acqua è resettata automaticamente sull'impostazione precedente.
 - » Sul display appare il messaggio di pronto al funzionamento.

10 Trasporto, stoccaggio e smaltimento

10.1 Sfiato della macchina da caffè

In caso di lunghi periodi di non utilizzo, prima di un trasporto ed in caso di pericolo di gelo consigliamo di sfiatare la macchina da caffè.

Con lo sfiato viene rimossa l'acqua residua dalla macchina.

Presupposti:

- Il filtro dell'acqua è rimosso.
 - Sul display appare il messaggio di pronto al funzionamento.
1. Posizionare un recipiente sotto l'erogatore.
 2. Premere il "Rotary Switch" per 2 secondi.
 - » Sul display appare il menu.
 3. Navigare al menu *Sistema > Sfiatare*.
 4. Selezionare *Avviare* e confermare la selezione effettuata.
 5. Seguire le istruzioni visualizzate sul display.
 - » La macchina si riscalda.
 - » La macchina viene sfiata e successivamente si spegne completamente.

10.2 Trasporto della macchina da caffè

ATTENZIONE

Acqua residua congelante potrà provocare danni alla macchina da caffè.

- Evitare che la macchina venga esposta a temperature inferiori a 0 °C.

Nota bene

Trasportare la macchina nella confezione originale per evitare danni causati dal trasporto.

Prima di trasportare la macchina da caffè effettuare le seguenti operazioni:

1. Sfiatare la macchina (vedere il capitolo 10.1, pagina 126).
2. Svuotare la vaschetta raccogli gocce ed il contenitore per i fondi di caffè.
3. Svuotare il serbatoio dell'acqua.
4. Svuotare il contenitore del caffè in chicchi.
5. Pulire la macchina (vedere il capitolo 9.1, pagina 120).
6. Fissare le parti lente (piano poggia tazze ecc.) con un nastro adesivo idoneo.
7. Imballare la macchina.

10.3 Smaltimento della macchina da caffè

I prodotti contrassegnati con questo simbolo sono soggetti alla Direttiva Europea 2002/96/CE sui rifiuti di apparecchiature elettriche ed elettroniche (RAEE).



Le apparecchiature elettriche ed elettroniche non devono essere smaltite insieme ai rifiuti urbani.

- Smaltire l'apparecchiatura nel rispetto dell'ambiente, consegnandola negli appositi centri di raccolta differenziata.

11 Dati tecnici

Dati tecnici	
Tensione d'esercizio	220 V - 240 V, 50 Hz
Potenza assorbita	max. 1400 W
Pressione della pompa	statica max. 15 bar
Dimensioni	
Larghezza	255 mm
Altezza	340 mm
Profondità	470 mm
Capacità	
Contenitore per chicchi	2 × 135 g
Serbatoio dell'acqua	1,8 l
Peso (vuoto)	9,25 kg
Condizioni ambientali	
Temperatura	10 °C - 32 °C
Umidità relativa dell'aria	30 % - 80 % (senza condensa)

Grado di durezza dell'acqua	°d	°e	°f
dolce	da 0 a 10	da 0 a 13	da 0 a 18
media	da 10 a 15	da 13 a 19	da 18 a 27
dura	da 15 a 20	da 19 a 25	da 27 a 36
molto dura	> 20	> 25	> 36

12 Problemi

Se le misure riportate in basso non risolvono i problemi riscontrati oppure se si verificano altri problemi non trattati in questa sede, rivolgersi alla nostra Assistenza clienti (tariffa per chiamata urbana).

Il numero dell'Assistenza clienti si trova nel coperchio del serbatoio dell'acqua oppure sul sito Internet nell'area servizio.

Problema	Causa	Rimedio
Il caffè fuoriesce a gocce dall'erogatore.	Grado di macinazione troppo fine.	<ul style="list-style-type: none"> Regolare un grado di macinazione più grosso (vedere il capitolo 8.8).
	Macchina sporca.	<ul style="list-style-type: none"> Pulire l'unità bollitore (vedere il capitolo 9.3). Eseguire il programma di pulizia (vedere il capitolo 9.6).
	Macchina incrostata di calcare.	<ul style="list-style-type: none"> Decalcificare la macchina (vedere il capitolo 9.7).
Il caffè non viene erogato.	Il serbatoio dell'acqua non è riempito oppure non è inserito correttamente.	<ul style="list-style-type: none"> Riempire il serbatoio dell'acqua ed assicurarsi che sia inserito correttamente (vedere il capitolo 4.6).
	L'unità bollitore è otturata.	<ul style="list-style-type: none"> Pulire l'unità bollitore (vedere il capitolo 9.3).
Le macine non macinano i chicchi di caffè.	<ul style="list-style-type: none"> I chicchi di caffè non cadono nella macina. La leva di regolazione è in posizione perpendicolare. I chicchi di caffè sono troppo oleosi. C'è un corpo estraneo nelle macine. 	<ul style="list-style-type: none"> Battere leggermente contro il contenitore del caffè in chicchi. Pulire il contenitore del caffè in chicchi. Posizionare la leva di ribaltamento verso destra o verso sinistra. Utilizzare altri chicchi di caffè. Contattare l'Assistenza clienti.
Sul display lampeggia il messaggio <i>Riempire chicchi di caffè</i> nonostante il contenitore fosse pieno.	I chicchi di caffè non cadono nella macina. La camera bollitore non contiene una quantità sufficiente di chicchi macinati.	<ul style="list-style-type: none"> Premere il tasto di comando per l'erogazione di una bevanda.
Le macine fanno un rumore troppo forte.	C'è un corpo estraneo nelle macine.	<ul style="list-style-type: none"> Contattare l'Assistenza clienti.
Dopo l'estrazione dell'unità bollitore questa non può più essere reinserita.	L'unità bollitore non è bloccata correttamente.	<ul style="list-style-type: none"> Controllare se il manico per il blocco dell'unità bollitore è innestato correttamente (vedere il capitolo 9.3).
	Il gruppo motore non si trova nella posizione corretta.	<ul style="list-style-type: none"> Premere il tasto "Intensità aroma" e tenerlo premuto. Premere inoltre il tasto "ON/OFF". La macchina da caffè esegue un'inizializzazione. Rilasciare i tasti.
Messaggio <i>Errore di sistema</i> sul display.	Errore del software.	<ul style="list-style-type: none"> Spegnere e riavviare la macchina (vedere il capitolo 4.1). Contattare l'Assistenza clienti.

Índice de contenidos

1	Descripción de la máquina	131
1.1	Vista general de la máquina	131
1.2	El panel de control en resumen	132
2	Para su seguridad	133
2.1	Utilización conforme a la finalidad prevista	133
2.2	Peligro por corriente eléctrica	133
2.3	Peligro de sufrir quemaduras y escaldaduras	134
2.4	Seguridad general	134
3	Primeros pasos	134
3.1	Desembalar la máquina	134
3.2	Comprobación del contenido	135
3.3	Colocar la máquina	135
3.4	Conectar la máquina	135
3.5	Poner la máquina por primera vez en servicio	135
4	Manejo básico	136
4.1	Encender y apagar la máquina	136
4.2	Manejo del panel de control	136
4.3	Navegar en el menú	136
4.4	Llenar granos de café y utilizar Bean Select	137
4.5	Utilizar café en polvo	138
4.6	Llenar agua	138
4.7	Ajustar la salida	138
4.8	Utilizar leche	139
4.9	Vaciar la bandeja de goteo y el cajón para posos de café	139
5	Preparar bebidas	140
5.1	Preparar espresso y café crema	140
5.2	Preparar capuchino y latte macchiato	140
5.3	Preparar espuma de leche y leche caliente	140
5.4	Preparar agua caliente	140
5.5	Preparar bebidas usando recetas	141
5.6	Modificar los ajustes de bebidas antes y durante la preparación	141
5.7	Cancelar la preparación de bebidas	141
5.8	Preparar dos bebidas al mismo tiempo	141
6	Modificar los ajustes de bebidas de forma permanente	142
6.1	Modificar los preajustes	142

7	Ajustes personales – "My Coffee"	142
7.1	Configurar perfiles personales de usuario	142
7.2	Seleccionar/modificar los ajustes personales	143
7.3	Preparar bebidas con los ajustes personales	143
8	Modificar los ajustes básicos	143
8.1	Ajustar el idioma.....	144
8.2	Ajustar la hora.....	144
8.3	Ajustar el modo de ahorro de energía.....	144
8.4	Ajustar la desconexión automática	144
8.5	Activar/desactivar un enjuagado	145
8.6	Restablecer los ajustes de fábrica de la máquina.....	145
8.7	Menús <i>Estadística</i> y <i>Sistema</i>	145
8.8	Ajustar el grado de molienda	146
9	Conservación y mantenimiento	146
9.1	Limpieza general.....	146
9.2	Enjuagar el sistema de café	146
9.3	Limpiar el grupo de preparación	147
9.4	Programa " <i>Easy Cleaning</i> "	147
9.5	Programa "Limpiar sistema de leche"	148
9.6	Programa "Limpiar sistema de café"	149
9.7	Programa "Descalcificación"	149
9.8	Ajustar la dureza del agua.....	150
9.9	Utilizar un filtro de agua	150
10	Transporte, almacenamiento y eliminación	151
10.1	Purgar el vapor de la máquina	151
10.2	Transportar la máquina.....	151
10.3	Eliminación de la máquina	152
11	Datos técnicos	152
12	Fallos	153

1 Descripción de la máquina

1.1 Vista general de la máquina

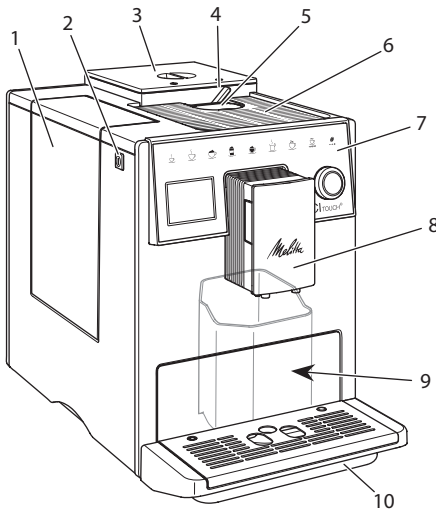


Fig. 1: Lado frontal izquierdo de la máquina

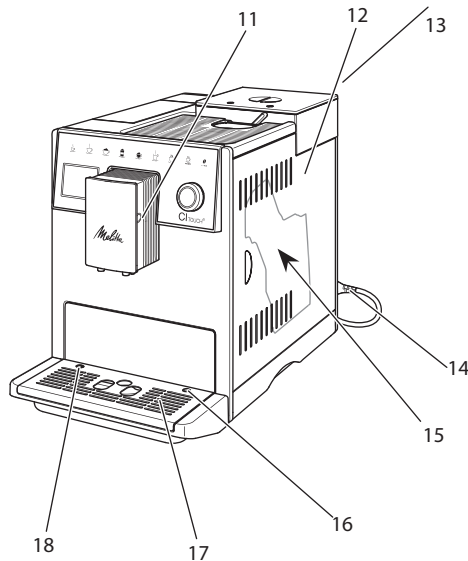


Fig. 2: Lado frontal derecho de la máquina

- 1 Depósito de agua
- 2 Botón ON/OFF
- 3 Depósito de granos de 2 cámaras
- 4 Bean Select
- 5 Tola de café
- 6 Bandeja reposatazas con chapa de acero fino (en función del modelo)
- 7 Panel de control
- 8 Salida ajustable en altura con 2 toberas de café, 2 toberas para leche, 1 tobera de agua caliente, iluminación de tazas
- 9 Cajón para posos de café (interior)
- 10 Bandeja de goteo
- 11 Empalme para el tubo flexible de leche en la salida
- 12 Cubierta
- 13 Palanca "Ajuste del grado de molienda" (en la parte posterior)
- 14 Cable de alimentación con compartimento para cable
- 15 Grupo de preparación (detrás de la cubierta)
- 16 Empalme para el tubo de leche en la bandeja de goteo
- 17 Reposatazas
- 18 Flotador

1.2 El panel de control en resumen

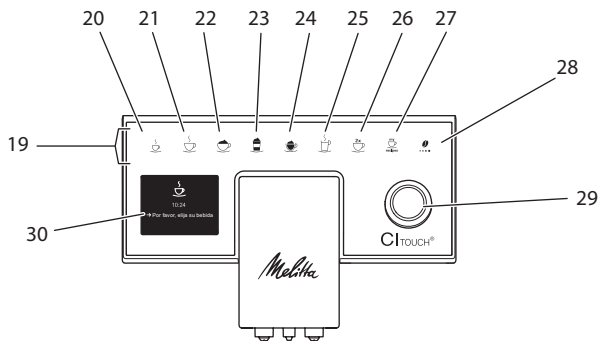


Fig. 3: Panel de control

Pos.	Denominación	Función
19	Botones de dispensado	Preparar bebidas
20	Espresso	Preparar espresso
21	Café crema	Preparar café crema
22	Capuchino	Preparar capuchino
23	Latte Macchiato	Preparar latte macchiato
24	Espuma de leche/leche caliente	Preparar espuma de leche o leche caliente
25	Agua caliente	Preparar agua caliente
26	2 tazas	Dispensado de dos tazas
27	my recipes	Seleccionar los ajustes personales para las bebidas o preparar bebidas con recetas
28	Intensidad del café	Ajustar la intensidad del café
29	Selector	Acceder al menú o confirmar entradas. Navegar hacia arriba y abajo en el menú o ajustar el aroma de café ESTÁNDAR.
30	Pantalla	Indicación de menús y avisos actuales Ejemplo: indicación de disposición de servicio

Estimada clienta, estimado cliente

Le agradecemos que se haya decidido por la máquina automática de café CI Touch®.

Las instrucciones de servicio le ayudarán a conocer la multitud de posibilidades que ofrece la máquina y a experimentar un incomparable placer de café.

Lea detenidamente estas instrucciones de servicio. De este modo evitará daños personales y materiales. Guarde las Instrucciones de servicio a buen recaudo. Si entrega la máquina a otro usuario, entregue también estas instrucciones de servicio.

Melitta no asumirá responsabilidad alguna por daños debidos a la inobservancia de estas instrucciones de servicio.

En caso de que requiera más información o de que tenga preguntas acerca de la máquina, rogamos dirijase a Melitta o visite nuestra página Web:

www.international.melitta.de/

Le deseamos que disfrute con su máquina.

2 Para su seguridad

CE La máquina cumple con las Directivas Europeas vigentes y se ha fabricado según el estado más actual de la técnica. Aún así existen peligros residuales. Para evitar peligros es preciso que observe las instrucciones de seguridad. Melitta no asumirá responsabilidad alguna por daños debidos a la inobservancia de las instrucciones de seguridad.

2.1 Utilización conforme a la finalidad prevista

La máquina se ha concebido para la preparación de bebidas de café a partir de granos de café o de café en polvo y para calentar leche y agua.

La máquina está prevista para el uso en el ámbito doméstico.

Cualquier otro uso será considerado no conforme a la finalidad prevista y puede provocar daños personales y materiales.

2.2 Peligro por corriente eléctrica

En caso de daños en la máquina o en el cable de alimentación, existe peligro de muerte por electrocución.

Para evitar los peligros que entraña la corriente eléctrica:

- No utilice un cable de alimentación dañado.
- Un cable de alimentación dañado solo deberá reemplazarse por el fabricante, su servicio de atención al cliente o su socio de servicio.
- No abra ninguna cubierta fijamente atornillada de la carcasa de la máquina.
- Utilice la máquina solamente si se encuentra en perfecto estado técnico.
- Una máquina defectuosa solo deberá repararse por un taller autorizado. No repare la máquina por su cuenta.
- No realice modificaciones en la máquina, sus componentes o sus accesorios.
- No sumerja la máquina en agua.
- No permita que el cable de alimentación entre en contacto con agua.

2.3 Peligro de sufrir quemaduras y escaldaduras

Los líquidos y vapores salientes pueden estar muy calientes.

Algunas partes de la máquina también se calientan mucho.

Para evitar quemaduras y escaldaduras:

- Evite que los líquidos y vapores salientes entren en contacto con la piel.
- No toque ninguna tobera de salida durante el funcionamiento.

2.4 Seguridad general

Para evitar daños personales y materiales:

- No utilice la máquina dentro de un armario o de algo similar.
- No introduzca la mano en el interior de la máquina durante el funcionamiento.
- Mantenga los niños menores de 8 años alejados de la máquina y el cable de alimentación.
- Esta máquina solo podrá utilizarse por niños a partir de 8 años o por personas con capacidades físicas, sensoriales o intelectuales reducidas o personas sin los conocimientos y la experiencia necesarios, siempre y cuando esté presente una persona de vigilancia o si han sido instruidos en el manejo seguro de la máquina y entienden los peligros que resulten al respecto.

- No permita que los niños jueguen con la máquina. Los niños menores de 8 años no deberán llevar a cabo una limpieza o un mantenimiento. Los niños a partir de 8 años deberán ser supervisados durante la limpieza y el mantenimiento.
- Si la máquina va a estar sin vigilancia o sin utilizar durante un periodo prolongado de tiempo, se recomienda desenchufar el cable de la corriente eléctrica.
- No es admisible utilizar la máquina en altitudes de más de 2000 m.
- Para la limpieza de la máquina y sus componentes, tenga en cuenta las indicaciones del capítulo correspondiente (*„Conservación y mantenimiento“ en la página 146*).

3 Primeros pasos

En este capítulo se describe cómo preparar su máquina para la utilización.

3.1 Desembalar la máquina

- Desembale la máquina. Retire el material de embalaje, las tiras adhesivas y las láminas de protección de la máquina.
- Conserve el material de embalaje para el transporte y posibles devoluciones.

Información

En el interior de la máquina pueden encontrarse restos de café y agua. Esto se debe a la comprobación del funcionamiento perfecto de la máquina en fábrica.

3.2 Comprobación del contenido

Compruebe el contenido según la lista siguiente. En caso de que falte alguna pieza, diríjase a su distribuidor.

- Dosificador de café con elemento auxiliar de enroscado para el filtro de agua
- Depósito de plástico para leche o depósito térmico para leche, con tubo de leche en cada caso,
- Filtro de agua
- Cinta de prueba para determinar la dureza del agua

3.3 Colocar la máquina

Observe las siguientes indicaciones:

- No coloque la máquina en lugares húmedos.
- Coloque la máquina sobre una superficie estable, plana y seca.
- No coloque la máquina cerca de un fregadero o algo similar.
- No coloque la máquina sobre superficies calientes.
- Mantenga una distancia suficiente de unos 10 cm aprox. con la pared y otros objetos. El espacio libre por encima de la máquina debe ser de 20 cm como mínimo.
- Tienda el cable de alimentación de tal modo que no pueda sufrir daños debido a cantos agudos o superficies calientes.

3.4 Conectar la máquina

Observe las siguientes indicaciones:

- Compruebe que la tensión de alimentación corresponde con la tensión de servicio indicada en los Datos Técnicos (véase el capítulo 11, página 152).
- Enchufe la máquina solamente a una caja de enchufe con puesta a tierra debidamente instalada. Consulte a

un electricista profesional en caso de dudas.

- La caja de enchufe debe estar protegida por un fusible de 10 A como mínimo.

3.5 Poner la máquina por primera vez en servicio

Durante la primera puesta en servicio podrá ajustar el idioma, la hora y la dureza del agua. Podrá cambiar estos ajustes más adelante (véase el capítulo 8, página 143 y el capítulo 9.8, página 150).

Utilice la cinta de prueba adjunta para determinar la dureza del agua. Observe las instrucciones sobre el embalaje de la cinta de prueba y la tabla en el capítulo 11, página 152.

Información

Recomendamos desechar las primeras dos tazas de café después de la primera puesta en servicio.

Requisito: La máquina está colocada y conectada.

1. Coloque un recipiente debajo de la salida.
2. Encienda la máquina con el botón ON/OFF.
 - » Se visualiza la pantalla de bienvenida.
 - » En la pantalla aparece el requerimiento de configurar la máquina: *Por favor, configurar máquina.*
3. Confirme la configuración con el selector.
 - » Aparece el menú *Idioma*.
4. Seleccione el idioma con en el selector. Confirme su selección.
 - » Aparece el menú *Reloj*.
5. Seleccione la hora y los minutos con el selector. Confirme sus ajustes.
 - » Aparece el menú *Dureza del agua*.
6. Seleccione el rango de dureza del agua determinado o confirme el valor preajustado con el selector.

- » Aparece el requerimiento *Por favor, llenar e insertar depósito de agua*.
- 7. Retire el depósito de agua. Enjuague el depósito de agua con agua clara. Coloque el filtro de agua (véase el capítulo „Encender la máquina“ en la página 136). Llene el depósito de agua con agua fresca y vuelva a introducirlo.
 - » La máquina se calienta y realiza un enjuagado automático.
 - » En la pantalla aparece la disposición de servicio y el requerimiento *Llenar granos*.
- 8. Introduzca granos de café en el depósito de granos. Lea el capítulo 4.4, página 137 al respecto.

4 Manejo básico

En este capítulo se describen los pasos básicos de manejo para el uso diario de la máquina.

4.1 Encender y apagar la máquina

Antes de poner la máquina en marcha con motivo de la primera puesta en servicio deberá leer el capítulo 3.5.

Información

- Al encender y apagar, la máquina realiza un enjuagado automático.
- Durante el enjuagado también se conduce agua de enjuagar a la bandeja de goteo.
- El enjuagado de apagado automático se puede activar y desactivar en el menú *Ajustes*.

Encender la máquina

1. Coloque un recipiente debajo de la salida.
2. Pulse el botón "ON/OFF".
 - » Se visualiza la pantalla de bienvenida.

- » La máquina se calienta y realiza un enjuagado automático.
- » En la pantalla aparece la disposición de servicio.

Apagar la máquina

1. Coloque un recipiente debajo de la salida.
2. Pulse el botón "ON/OFF" durante 1-2 segundos.
 - » La máquina realiza un enjuagado automático, si se ha activado el enjuagado de apagado.
 - » La máquina se apaga.

Información

- La máquina se apaga automáticamente si no se utiliza durante un tiempo prolongado. En este caso también realiza un enjuagado automático.
- En el menú Auto OFF podrá ajustar la hora de desconexión, véase el capítulo 8.4, página 144.
- Si no se ha preparado bebida alguna desde que se encendió la máquina o si está vacío el depósito de agua, no se realizará ningún enjuagado.

4.2 Manejo del panel de control

A través del panel de control y del selector se puede acceder a las funciones más importantes.

Pulse la tecla de mando con la punta del dedo. El panel de control no reaccionará si lo toca con un lápiz o con otros objetos.

Solo se iluminarán los botones de mando que pueda utilizar en el estado actual de la máquina.

4.3 Navegar en el menú

La configuración de bebidas individuales, al igual que el mantenimiento y el cuidado, requiere que la máquina visualice la disposición de servicio. A continuación,

deberá acceder al menú correspondiente y navegar en él.

Cuando todos los procesos han concluido con éxito, se visualiza la disposición de servicio en la pantalla.

Siga las indicaciones visualizadas en la pantalla.



Fig. 6: Ejemplo: pantalla

Para navegar en el menú podrá optar por las siguientes posibilidades.

Acceder al menú o confirmar la selección

Pulse el selector durante más de 2 segundos para acceder al menú.

Pulse el selector brevemente para confirmar su selección.

Navegar en el menú

Gire el selector para desplazarse hacia arriba o hacia abajo dentro del menú.

Salir del menú

Seleccione el comando Exit con el selector y confirme su selección para salir de un menú.

Pulse el selector brevemente para salir de los submenús que solo ofrecen información y no permiten realizar ningún ajuste.

Acceder a los submenús

Algunas funciones de la máquina solo podrán activarse accediendo de forma sucesiva a varios submenús.

El acceso a los submenús siempre es parecido. A modo de ejemplo, se describe cómo navegar hasta el programa *Descalcificación*.

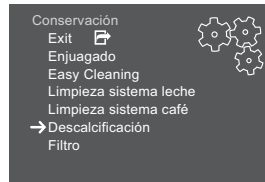


Fig. 7: Navegar hasta el programa *Descalcificación*

1. Pulse el selector durante 2 segundos.
 - » El menú aparece en la pantalla.
2. Seleccione el menú *Conservación* girando el selector y confirme su selección.
3. Seleccione el menú *Descalcificación* girando el selector y confirme su selección.

En estas instrucciones de servicio, la selección de las funciones siempre se visualiza de forma abreviada:

- Navegue hasta el menú *Conservación* > *Descalcificación*.

4.4 Llenar granos de café y utilizar Bean Select

Los granos de café tostados pierden su aroma. Introduzca solo la cantidad de granos de café en el depósito de granos que vaya a consumir en un periodo de 3 o 4 días.

⚠ ATENCIÓN

Al cambiar de cámara permanece una cantidad residual de granos de café en el mecanismo de molido. Las primeras dos bebidas de café preparadas después de cambiar a granos descafeinados pueden contener café con cafeína. Las personas que padezcan de intolerancia a la cafeína pueden experimentar problemas de salud.

- Las personas con intolerancia a la cafeína solo deberían consumir la tercera bebida de café preparada después del cambio.

PRECAUCIÓN

El uso de tipos de café inadecuados puede provocar adherencias en el mecanismo de molido.

- No utilice granos de café liofilizados o caramelizados.
- No introduzca café en polvo en el depósito de granos.

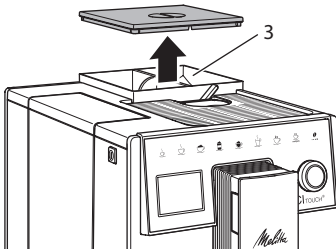


Fig. 8: Depósito de granos de 2 cámaras

El depósito de granos de 2 cámaras (3) permite utilizar dos tipos de café diferentes. Llene por ejemplo una de las cámaras con granos de café para espresso y la otra con granos de café para café cortado.

1. Abra la tapa del depósito de granos de 2 cámaras.
2. Llene granos de café en las cámaras de granos.
3. Cierre la tapa del depósito de granos de 2 cámaras.

4.5 Utilizar café en polvo

Para preparar bebidas de café, también podrá utilizar café en polvo.

PRECAUCIÓN

El uso de tipos de café inadecuados puede provocar adherencias en el mecanismo de molido y obturaciones en el grupo de preparación.

- No utilice productos instantáneos.
- No introduzca más de una cuchara de café (dosificador) en la tolva de café.

1. Abra la tapa de la tolva de café.
2. Utilice el dosificador suministrado adjunto.
No introduzca más de una cuchara de café (dosificador) en la tolva de café.
3. Cierre la tapa de la tolva de café.
4. Siga procediendo tal y como se indica en los capítulos 5 hasta 7.

Información

- Si se utiliza café en polvo no será posible preparar dos tazas al mismo tiempo.
- Si no prepara ningún café antes de que transcurran 3 minutos después de haber abierto la tolva de café, la máquina cambiará al servicio con granos de café y el café en polvo será expulsado al cajón para posos de café.

4.6 Llenar agua

Para obtener el mejor café utilice exclusivamente agua fría fresca sin gas. Cambie el agua a diario.

Información

La calidad del agua influye de forma decisiva en el sabor del café. Por tanto debería utilizar un filtro de agua (véase el capítulo 9.8, página 150 y el capítulo 9.9, página 150).

1. Abra la tapa del depósito de agua y extraiga el depósito de agua de la máquina tirando del asa.
2. Llene el depósito de agua con agua.
Tenga en cuenta el volumen de relleno máximo de 1,8 litros.
3. Inserte el depósito de agua desde arriba en la máquina y cierre la tapa.

4.7 Ajustar la salida

La salida es ajustable en altura. Ajuste una distancia lo más mínima posible entre la salida y el recipiente. Deslice la salida hacia arriba o hacia abajo en función del tamaño del recipiente.

4.8 Utilizar leche

Para obtener el mejor café utilice exclusivamente leche fría.

Según el modelo podrá utilizar el depósito de leche suministrado adjunto o el tubo flexible de leche y envases de leche comerciales.

Conectar el depósito de leche

Introduzca solo la cantidad de leche en el depósito de leche que vaya a consumir de inmediato.

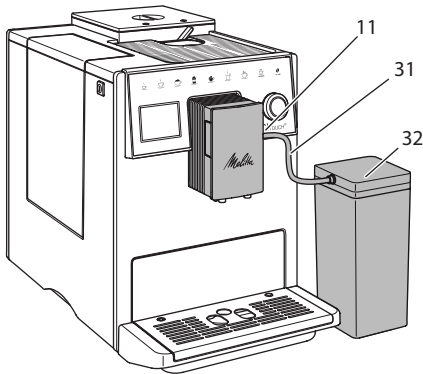


Fig. 9: Conectar el depósito de leche a la máquina

1. Introduzca la cantidad de leche requerida en el depósito de leche (32).
2. Conecte el tubo de leche (31) al depósito de leche y al empalme (11) junto a la salida o introduzca el tubo de leche en un envase de leche comercial.

Información

Guarde el depósito de leche lleno en el frigorífico.

4.9 Vaciar la bandeja de goteo y el cajón para posos de café

Cuando se hayan llenado la bandeja de goteo (10) y el cajón para posos de café (9), la máquina le solicitará vaciarlos. El flotador saliente (18) también le indicará que la bandeja de goteo está llena. Vacíe siempre ambos recipientes.

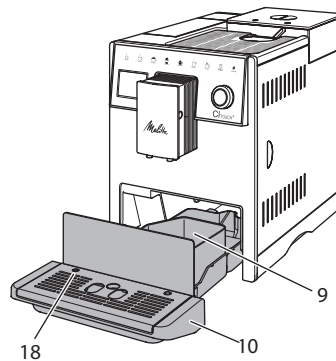


Fig. 10: Bandeja de goteo, cajón para posos de café y flotador

1. Extraiga la bandeja de goteo (10) de la máquina tirando hacia delante.
2. Extraiga el cajón para posos de café (9) y vacíelo.
3. Vacíe la bandeja de goteo.
4. Inserte el cajón para posos de café.
5. Introduzca la bandeja de goteo en la máquina hasta el tope.

Información

El requerimiento de la máquina de vaciar la bandeja de goteo y el cajón de posos de café aparece al cabo de un número determinado de servicios. Si vacía los recipientes estando la máquina apagado no se registrará este proceso. Por consiguiente, puede que se le requiera vaciar los recipientes aunque la bandeja de goteo y el cajón para posos de café aun no estén llenos.

5 Preparar bebidas

Existen tres posibilidades para preparar bebidas:

- Servicio estándar con botones de dispensado y preparación de bebidas mediante recetas como se describe a continuación
- Preparación de bebidas con ajustes modificados (véase el capítulo 6, página 142),
- Utilizar ajustes personales con la función My Coffee (véase el capítulo 7, página 142).

En este capítulo se describe el servicio estándar.

Tenga en cuenta:

- Los depósitos de almacenamiento deben contener suficientes cantidades de café y agua. De lo contrario, la máquina le requerirá rellenarlos, cuando las cantidades no sean suficientes.
- La máquina no le indicará la falta de leche.
- Para preparar una bebida con leche se debe conectar el depósito de leche o un envase de leche comercial.
- Los recipientes para las bebidas deben ser suficientemente grandes.
- Para preparar una bebida, la pantalla debe indicar la disposición de servicio.
- El dispensado de bebida termina de forma automática.
- Después de preparar una bebida con leche, la máquina solicita automáticamente el *Programa Easy Cleaning*.

5.1 Preparar espresso y café crema



1. Coloque un recipiente debajo de la salida.
2. Pulse el botón "Espresso" o "Café crema".
 - » La bebida se dispensa y el proceso termina automáticamente.
3. Retire el recipiente.

5.2 Preparar capuchino y latte macchiato



Requisito: Se ha conectado un recipiente de leche.

1. Coloque un recipiente debajo de la salida.
2. Pulse el botón "Capuchino" o "Latte Macchiato".
 - » La bebida se dispensa y el proceso termina automáticamente.
 - » En la pantalla aparece ¿Easy Cleaning?
3. Retire el recipiente.
4. Ejecute el *Programa Easy-Cleaning* o siga preparando bebidas y ejecute el *Programa Easy-Cleaning* después, véase el capítulo 9.4.

5.3 Preparar espuma de leche y leche caliente

La preparación de espuma de leche y de leche caliente es similar.



Requisito: Se ha conectado un recipiente de leche.

1. Coloque un recipiente debajo de la salida.
2. Pulse el botón "Espuma de leche/ Leche".
 - a) Espuma de leche = pulsar el botón brevemente
 - b) Leche caliente = mantener el botón pulsado (2 segundos)
 - » La leche se dispensa y el proceso termina automáticamente.
3. Retire el recipiente.
 - » En la pantalla aparece ¿Easy Cleaning?
4. Ejecute el *Programa Easy-Cleaning* o siga preparando bebidas y ejecute el *Programa Easy-Cleaning* después, véase el capítulo 9.4.

5.4 Preparar agua caliente



1. Coloque un recipiente debajo de la salida.

2. Pulse el botón "Agua caliente".
 - » Se dispensa agua caliente y el proceso termina automáticamente.
3. Retire el recipiente.

5.5 Preparar bebidas usando recetas

Además del servicio estándar podrá seleccionar otras especialidades de café en el menú *Recetas*.

Información

Cuando seleccione una receta con leche deberá conectar el depósito de leche o un envase de leche comercial (en función del modelo).



1. Coloque un recipiente debajo de la salida.
2. Pulse el selector y navegue hasta el menú *Recetas* o pulse el botón "my recipes" de forma prolongada.
 - » En la pantalla aparece la selección de recetas.
3. Seleccione una receta y confirme su selección.
 - » La bebida se dispensa y el proceso termina automáticamente.
4. Retire el recipiente.

5.6 Modificar los ajustes de bebidas antes y durante la preparación

Tiene la posibilidad de modificar los ajustes de bebidas antes y durante la preparación de bebidas.

Información

Estos ajustes solo se aplicarán a la bebida que se está preparando.

Modificar los ajustes de bebidas antes de la preparación


Antes de elegir una bebida podrá modificar el tipo de granos.


- Elija un tipo de granos con el deslizador "BEAN SELECT" antes de elegir una bebida.
- » El tipo de granos elegido se utiliza para preparar la bebida.

Modificar los ajustes de bebidas durante la preparación

Tiene la posibilidad de modificar la cantidad de la bebida y la intensidad del café durante la preparación de bebidas.

Requisito: La pantalla visualiza la disposición de servicio.


 Durante el dispensado de una bebida (café o leche) ajuste con el selector una correspondiente cantidad de bebida.

 Ajuste la intensidad del café con el botón "Intensidad del café" durante el proceso de molido.

5.7 Cancelar la preparación de bebidas

En caso de que desee cancelar una preparación de bebida antes de tiempo, vuelva a pulsar el botón de dispensado seleccionado.

5.8 Preparar dos bebidas al mismo tiempo

 El botón "2 tazas" permite preparar dos bebidas a la vez.

Información

El dispensado de dos tazas no está disponible para bebidas mezcladas con agua caliente (p.ej. americano), para espuma de leche, leche caliente y agua caliente.

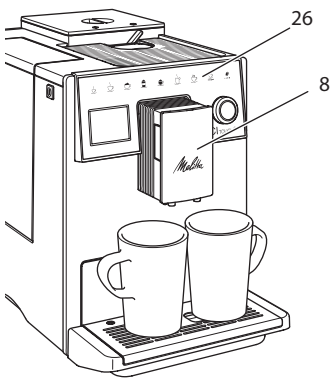


Fig. 11: Dispensado de dos tazas

1. Coloque dos recipientes debajo de la salida (8).
2. Pulse el botón "2 tazas" (26).
3. Siga procediendo tal y como se indica para la correspondiente preparación de bebida.

Información

- El ajuste solo tendrá efecto para la siguiente preparación de bebida.
- Si no prepara ninguna bebida dentro de un intervalo de 1 minuto, la máquina volverá al dispensado de una sola taza.

6 Modificar los ajustes de bebidas de forma permanente

La máquina le ofrece otras posibilidades para preparar especialidades de café.

6.1 Modificar los preajustes

En función de la bebida podrá modificar los siguientes preajustes: Cantidad de café, cantidad de espuma, cantidad de leche, cantidad de agua caliente, intensidad de café y temperatura.

La modificación de los ajustes de bebidas es parecida para todas las bebidas. A modo de ejemplo, se describe cómo

modificar la intensidad del café para un espresso.

1. Pulse el selector durante 2 segundos.
 - » El menú aparece en la pantalla.
2. Navegue hasta el menú *Botones de dispensado* > *Espresso* > *Intensidad del café*.
3. Seleccione la intensidad del café deseada y confirme la selección.
4. Seleccione el comando *Exit* para salir del menú.
 - » Las próximas veces que prepare un espresso se utilizará la intensidad de café seleccionada.

Información

Los preajustes permanecerán activos hasta que se vuelvan a modificar.

7 Ajustes personales – "My Coffee"

La función My Coffee le permitirá guardar ajustes personales de bebidas y asignarlos a un usuario determinado.

7.1 Configurar perfiles personales de usuario

Se podrá utilizar un máximo de cuatro perfiles de usuario.

Cambiar el nombre de un perfil de usuario.

Podrá cambiar los nombres de los perfiles de usuario.

1. Pulse el selector durante 2 segundos.
 - » El menú aparece en la pantalla.
2. Navegue hasta el menú *My Coffee*.
3. Seleccione un usuario y confirme la selección.
4. Seleccione *Cambiar nombre* y confirme la selección.
 - » Aparece el menú para seleccionar caracteres individuales.
5. Seleccione caracteres individuales con el selector y confirme cada carácter.
6. Seleccione el comando *Exit* repetidas veces para salir del menú.

Activar/desactivar un perfil de usuario

Solo podrá utilizar un usuario, cuyo perfil esté activado.

Requisito: La pantalla visualiza la disposición de servicio.

1. Pulse el selector durante 2 segundos.
 - » El menú aparece en la pantalla.
2. Navegue hasta el menú *My Coffee*.
3. Seleccione un usuario y confirme la selección.
4. Seleccione *Activado/Desactivado* y confirme la selección.
5. Seleccione *Activado* o *Desactivado* y vuelva a confirmar la selección.
6. Seleccione el comando *Exit* para salir del menú.

7.2 Seleccionar/modificar los ajustes personales

En función de la bebida podrá asignar los siguientes ajustes a un usuario determinado.

Recetas, cantidad de café, cantidad de espuma, cantidad de leche, cantidad de agua caliente, intensidad de café y temperatura.

La asignación de los ajustes personales a un usuario determinado siempre es parecida. A modo de ejemplo, se describe cómo modificar la cantidad del café para un capuchino.

1. Pulse el selector durante 2 segundos.
 - » El menú aparece en la pantalla.
 2. Navegue hasta el menú *My Coffee*.
 3. Seleccione un usuario y confirme la selección.
 4. Navegue hasta el menú *Capuchino* > *Cantidad de café*.
 5. Seleccione una cantidad y confirme la selección.
 6. Seleccione el comando *Exit* para salir del menú.
- » La próxima vez que este usuario prepare un capuchino se dispensará la cantidad de café seleccionada.

7.3 Preparar bebidas con los ajustes personales



La preparación de bebidas con la función *My Coffee* siempre es parecida para todas las bebidas. A modo de ejemplo, se describe cómo preparar un capuchino.

1. Coloque un recipiente debajo de la salida.
2. Pulse el botón "my recipes" repetidas veces hasta que se visualice el usuario requerido en la pantalla.
3. Pulse el botón "Capuchino".
 - » La bebida se dispensa y el proceso termina automáticamente.
4. Retire el recipiente.
 - » En la pantalla aparece *¿Easy Cleaning?* (Pulsar el selector para confirmar).
5. Ejecute el Programa *Easy-Cleaning* o siga preparando bebidas y ejecute el Programa *Easy-Cleaning* después, véase el capítulo 9.4.

Información

- Para salir de la *Función My Coffee* debe pulsar el botón "my recipes" repetidas veces hasta que aparezca la disposición de servicio.
- Si no prepara ninguna bebida dentro de un intervalo de 3 minutos, la máquina volverá automáticamente a la disposición de servicio.

8 Modificar los ajustes básicos

En el siguiente capítulo se describen los pasos necesarios para modificar los ajustes básicos de la máquina.

8.1 Ajustar el idioma

Tiene la posibilidad de ajustar el idioma de los textos visualizados.

Requisito: La pantalla visualiza la disposición de servicio.

1. Pulse el selector durante 2 segundos.
 - » El menú aparece en la pantalla.
2. Navegue hasta el menú *Idioma*.
3. Seleccione un idioma y confirme la selección.
4. Seleccione el comando *Exit* para salir del menú.

8.2 Ajustar la hora

Tiene la posibilidad de ajustar la hora visualizada en la pantalla.

Requisito: La pantalla visualiza la disposición de servicio.

1. Pulse el selector durante 2 segundos.
 - » El menú aparece en la pantalla.
2. Navegue hasta el menú *Reloj*.
3. Seleccione la hora y los minutos. Confirme cada ajuste realizado.
4. Seleccione el comando *Exit* para salir del menú.

Información

Si desea suprimir la visualización de la hora en la pantalla, debe ajustar la hora a 00:00.

8.3 Ajustar el modo de ahorro de energía

El modo de ahorro de energía provoca el descenso de la temperatura de calentamiento y apaga la iluminación del panel de control.

Si no utiliza la máquina durante un tiempo prolongado cambiará automáticamente al modo de ahorro de energía al cabo de un intervalo predeterminado. En el menú *Modo de ahorro de energía* podrá ajustar el intervalo hasta que se activa el modo de ahorro de energía.

Requisito: La pantalla visualiza la disposición de servicio.

1. Pulse el selector durante 2 segundos.
 - » El menú aparece en la pantalla.
2. Navegue hasta el menú *Modo de ahorro de energía*.
3. Seleccione un intervalo de tiempo y confirme la selección.
4. Seleccione el comando *Exit* para salir del menú.

Información

- El modo de ahorro de energía no podrá desactivarse por completo. La máquina se cambiará al modo de ahorro de energía al cabo de un máximo de 4 horas sin utilizarlo.

8.4 Ajustar la desconexión automática

Si no utiliza la máquina durante un tiempo prolongado se apagará automáticamente al cabo de un intervalo predeterminado. En el menú *Auto OFF* podrá ajustar el intervalo de tiempo hasta la desconexión. También podrá determinar una hora exacta.

Información

Si se han activado simultáneamente el intervalo y la hora de desconexión, la máquina se apagará cuando se produzca el primero de los dos acontecimientos.

Ajustar el intervalo para la desconexión automática

Requisito: La pantalla visualiza la disposición de servicio.

1. Pulse el selector durante 2 segundos.
 - » El menú aparece en la pantalla.
2. Navegue hasta el menú *Auto OFF > OFF al cabo de...*
3. Seleccione un tiempo y confirme la selección.
4. Seleccione el comando *Exit* repetidas veces para salir del menú.

Información

La desconexión automática no podrá desactivarse por completo. La máquina se apagará al cabo de un máximo de 8 horas sin utilizarlo.

Ajustar la hora de desconexión automática

La hora de desconexión automática está desactivada de fábrica.

Requisito: La pantalla visualiza la disposición de servicio.

1. Pulse el selector durante 2 segundos.
 - » El menú aparece en la pantalla.
2. Navegue hasta el menú *Auto OFF > OFF a las....*
3. Seleccione la hora y los minutos. Confirme cada ajuste realizado.
4. Seleccione el comando *Exit* repetidas veces para salir del menú.

Información

Si desea desactivar la desconexión automática debe ajustar la hora de desconexión a 00:00.

8.5 Activar/desactivar un enjuagado

El enjuagado se realiza siempre inmediatamente después de encender el sistema de café. Solo se puede activar/desactivar el enjuagado de apagado. Si está activado, se realizará un enjuagado del sistema de café después del apagado.

No se recomienda una desactivación permanente.

Activar/desactivar el enjuagado de apagado

Requisito: La pantalla visualiza la disposición de servicio.

1. Pulse el selector durante 2 segundos.
 - » El menú aparece en la pantalla.
2. Navegue hasta el menú *Ajustes > Enjuagado de apagado*.

3. Seleccione *Activado o Desactivado* y confirme la selección.
4. Seleccione el comando *Exit* para salir del menú.
 - » En la pantalla aparece la disposición de servicio.

8.6 Restablecer los ajustes de fábrica de la máquina

Tiene la posibilidad de restablecer los ajustes de fábrica de la máquina.

Información

Si restablece la configuración original de fábrica se perderán todos los ajustes personales, incluyendo los ajustes realizados en el menú *My Coffee*.

Requisito: La pantalla visualiza la disposición de servicio.

1. Pulse el selector durante 2 segundos.
 - » El menú aparece en la pantalla.
2. Navegue hasta el menú *Ajustes > Ajustes de fábrica*.
3. Seleccione *Reposición* y confirme la selección.
4. Seleccione el comando *Exit* para salir del menú.

8.7 Menús Estadística y Sistema

Estadística

El menú *Estadísticas* ofrece información sobre el número de bebidas dispensadas y el cuidado.

Sistema

El menú *Sistema* ofrece información sobre la versión de software y el acceso a la función de Purga de vapor, véase el capítulo 10.1, página 151.

8.8 Ajustar el grado de molienda

El grado de molienda de los granos de café influye en el sabor del café. El grado de molienda se ha ajustado de forma óptima antes de la entrega.

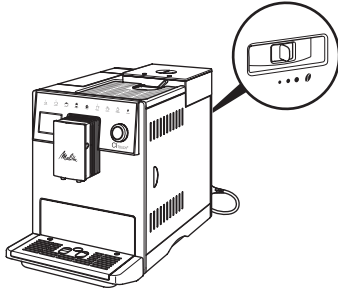


Fig. 12: Ajuste del grado de molienda

Ajuste el grado de molienda con la palanca del lado posterior.

1. Mueva la palanca:
 - Hacia la derecha = grado de molienda más grueso
 - Hacia la izquierda = grado de molienda más fino

Información

- Si ajusta un grado de molienda más fino, el café será más intenso.
- El grado de molienda estará ajustado de forma óptima, cuando el café fluya homogéneamente de la salida y se forme una crema fina y densa.

9 Conservación y mantenimiento

Si realiza limpiezas y mantenimientos con regularidad podrá garantizar una constante calidad elevada de sus bebidas.

9.1 Limpieza general

Limpie la máquina con regularidad. Elimine los restos visibles de leche y café de inmediato.

PRECAUCIÓN

El uso de detergentes no apropiados puede rayar las superficies.

- No utilice paños, esponjas o detergentes abrasivos.

Requisito: La máquina debe estar desconectada.

- Limpie la parte exterior de la máquina con un paño suave humedecido y un detergente lavavajillas de uso corriente.
- Limpie la bandeja de goteo y el cajón para posos de café con un paño suave humedecido y un detergente lavavajillas de uso corriente.
- Limpie el depósito de granos con un paño suave seco.

9.2 Enjuagar el sistema de café

En el proceso de enjuagado se enjuagan las toberas de la salida y las partes interiores del sistema de café. Por lo tanto, el agua de lavado del interior también llega a la bandeja de goteo.

Si no está desactivado el enjuagado de apagado, la máquina realiza un enjuagado del sistema de café al encenderla y apagarla.

También podrá realizar un enjuagado manual.

Requisito: La pantalla visualiza la disposición de servicio.

1. Coloque un recipiente debajo de la salida.
2. Pulse el selector durante 2 segundos.
 - » El menú aparece en la pantalla.
3. Navegue hasta el menú *Conservación > Enjuagado*.
4. Seleccione *Activar* y confirme la selección.
 - » El sistema de café se somete a un enjuague.

9.3 Limpiar el grupo de preparación

A fin de evitar daños en la máquina recomendamos limpiar el grupo de preparación una vez a la semana.

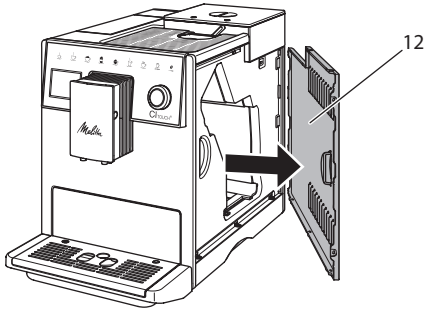


Fig. 13: Retirar la cubierta lateral

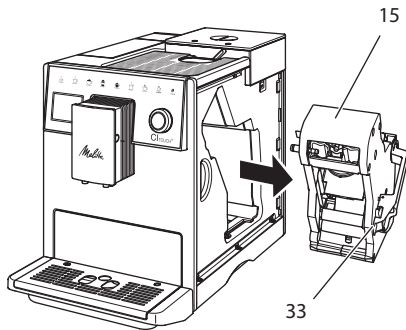


Fig. 14: Desmontar el grupo de preparación

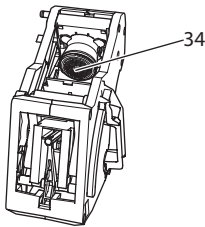


Fig. 15: Limpiar el grupo de preparación

Requisito: La máquina debe estar desconectada.

1. Abra la cubierta (12). Para ello agarre la cubierta por la cavidad del lateral derecho de la máquina y tire de la cubierta hacia el lado.
2. Pulse y mantenga la palanca roja (33) junto al asa del grupo de preparación (15) y gire el asa en el sentido de las agujas del reloj hasta que se engatille en el tope.
3. Extraiga el grupo de preparación de la máquina.
4. Enjuague el grupo de preparación completamente montado debajo de un chorro de agua corriente por todos los lados. Preste particularmente atención a que el filtro (34) quede libre de restos de café.
5. Deje escurrir el grupo de preparación.
6. Elimine los restos de café de las superficies interiores de la máquina con un paño suave seco.
7. Coloque el grupo de preparación dentro de la máquina. Pulse y mantenga la palanca roja junto al asa del grupo de preparación y gire el asa en el sentido contrario de las agujas del reloj hasta que se engatille en el tope.
8. Coloque la cubierta en sentido transversal hasta que se enganche.

9.4 Programa "Easy Cleaning"

El Programa Easy Cleaning permite enjuagar el sistema de leche.

Cada vez que prepara una bebida con leche, la máquina le requerirá ejecutar el Programa Easy Cleaning.

También podrá ejecutar el Programa Easy Cleaning de forma manual.

Requisito: La pantalla visualiza la disposición de servicio.

1. Coloque un recipiente debajo de la salida.
2. Pulse el selector durante 2 segundos.
 - » El menú aparece en la pantalla.

3. Navegue hasta el menú *Conservación > Easy Cleaning*.
4. Seleccione *Activar* y confirme la selección.
5. Siga las instrucciones visualizadas en la pantalla hasta el final del *Programa Easy Cleaning*.

9.5 Programa "Limpiar sistema de leche"

Este programa permite limpiar el sistema de leche con ayuda de un limpiador para sistemas de leche.

Para mantener la higiene y evitar daños en la máquina recomendamos ejecutar el programa de limpieza una vez a la semana.

El programa de limpieza tarda unos 3 minutos aprox. y no debería interrumpirse.

PRECAUCIÓN

El uso de limpiadores para sistemas de leche no apropiados puede provocar daños en la máquina.

- Utilice exclusivamente los limpiadores para sistemas de leche Melitta® PERFECT CLEAN para máquinas automáticas de café.
- Observe las instrucciones de uso sobre el embalaje del limpiador para sistemas de leche.

Requisito: La pantalla visualiza la disposición de servicio.

1. Coloque un recipiente (0,7 l) debajo de la salida (p.ej. el cajón para posos de café).
2. Pulse el selector durante 2 segundos.
 - » El menú aparece en la pantalla.
3. Navegue hasta el menú *Conservación > Limpieza sistema de leche*.
4. Seleccione *Activar* y confirme la selección.
5. Siga las instrucciones de la pantalla hasta el final del *Programa Limpieza del sistema de leche*.

Limpiar la unidad de leche

Adicionalmente recomendamos limpiar la unidad de leche, el tubo de leche y el depósito de leche con regularidad.

Información

- El depósito de plástico para leche sin tapa y tubo ascendente es adecuado para el lavavajillas.

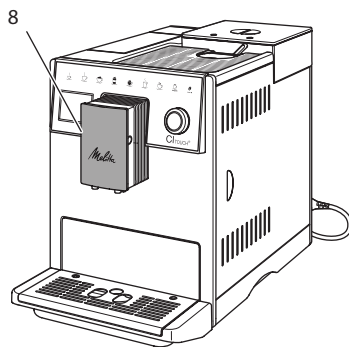


Fig. 16: Acceso a la unidad de leche

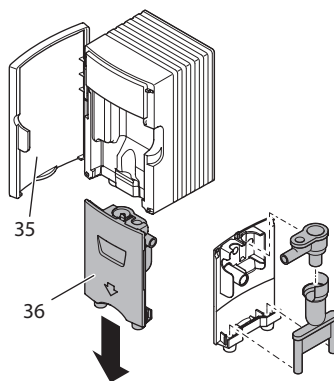


Fig. 17: Desmontar la unidad de leche

1. Extraiga el tubo flexible de leche de la máquina.
2. Abra la puerta de la salida (8).

3. Tire de la unidad de leche (36) hacia abajo.
4. Limpie las piezas individuales con agua caliente. Utilice un paño suave humedecido y un detergente lavavajillas de uso corriente.

El montaje se realizará análogamente en orden inverso.

Información

Preste atención a empujar la unidad de leche hacia arriba hasta que llegue al tope.

9.6 Programa "Limpiar sistema de café"

El programa de limpieza permite eliminar residuos y restos de aceite de café con ayuda de un limpiador para máquinas de café.

A fin de evitar daños en la máquina recomendamos ejecutar el programa de limpieza cada 2 meses o cuando la máquina visualice el requerimiento.

Limpie el grupo de preparación y el espacio interior antes de iniciar el programa de limpieza (véase el capítulo 9.3, página 147).

El programa de limpieza tarda unos 15 minutos aprox. y no debería interrumpirse.

ATENCIÓN

El contacto con limpiadores para máquinas de café puede provocar irritaciones en los ojos y la piel.

- Observe las instrucciones de uso sobre el embalaje del limpiador para máquinas de café.

PRECAUCIÓN

El uso de limpiadores para máquinas de café no apropiados puede provocar daños en la máquina.

- Utilice únicamente las tabletas de limpieza Melitta® PERFECT CLEAN para máquinas automáticas de café.

Requisito: La pantalla visualiza la disposición de servicio.

1. Pulse el selector durante 2 segundos.
 - » El menú aparece en la pantalla.
2. Navegue hasta el menú *Conservación > Limpieza sistema de café*.
3. Seleccione *Activar* y confirme la selección.
4. Siga las instrucciones visualizadas en la pantalla hasta el final del programa de limpieza.

9.7 Programa "Descalcificación"

El programa de descalcificación permite eliminar depósitos de cal en el interior de la máquina con ayuda de un descalcificador para máquinas de café.

Si no utiliza un filtro de agua, recomendamos ejecutar el programa de descalcificación cada 3 meses para evitar daños en la máquina. Utilizando un filtro de agua, solo hará falta cuando la máquina visualiza el requerimiento.

El programa de descalcificación tarda unos 25 minutos aprox. y no debería interrumpirse.

ATENCIÓN

El contacto con el descalcificador puede provocar irritaciones en los ojos y la piel.

- Observe las instrucciones de uso sobre el embalaje del descalcificador.

PRECAUCIÓN

El uso de descalcificadores no apropiados puede provocar daños en la máquina.

- Utilice exclusivamente los descalcificadores líquidos Melitta® ANTI CALC para máquinas automáticas de café.
- Observe las instrucciones de uso sobre el embalaje del descalcificador.

PRECAUCIÓN

Un filtro de agua de rosca puede sufrir daños durante el programa de descalcificación.

- Retire el filtro de agua cuando la máquina visualice el requerimiento (véase Fig. 18).
- Coloque el filtro de agua en un recipiente con agua del grifo mientras dura el programa de descalcificación.
- Cuando haya terminado el programa de descalcificación podrá volver a colocar el filtro de agua y seguir utilizándolo.

Requisitos:

- La pantalla visualiza la disposición de servicio.
 - Se ha colocado un recipiente (0,7 l) debajo de la salida.
1. Pulse el selector durante 2 segundos.
 - » El menú aparece en la pantalla.
 2. Navegue hasta el menú *Conservación > Descalcificación*.
 3. Seleccione Activar y confirme la selección.
 4. Siga las instrucciones visualizadas en la pantalla hasta el final del programa de descalcificación.

9.8 Ajustar la dureza del agua

La dureza del agua ajustada influye en la frecuencia de descalcificación. Cuanto más dura sea el agua, más frecuente será la necesidad de descalcificar la máquina.

Información

Si utiliza un filtro de agua no será posible ajustar la dureza del agua.

Determine la dureza del agua utilizando la cinta de prueba adjunta. Observe las instrucciones sobre el embalaje de la cinta de prueba y la tabla 11, página 152.

Requisito: La pantalla visualiza la disposición de servicio.

1. Pulse el selector durante 2 segundos.
 - » El menú aparece en la pantalla.
2. Navegue hasta el menú *Ajustes > Dureza del agua*.
3. Seleccione un rango de dureza de agua y confirme la selección.

9.9 Utilizar un filtro de agua

El uso de un filtro de agua aumenta la duración de vida útil de la máquina y le permitirá descalcificar la máquina con menos frecuencia. El filtro de agua incluido en el volumen de suministro filtra la cal y otros contaminantes del agua.

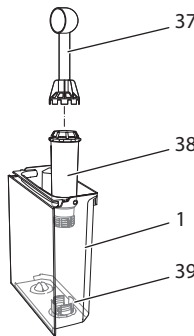


Fig. 18: Enroscar/desenroscar el filtro de agua

El filtro de agua (38) se enrosca o desenrosca utilizando el elemento auxiliar de enroscado en el extremo del dosificador (37) suministrado adjunto en la rosca (39) situada en el fondo del depósito de agua (1).

Insertar el filtro de agua

Información

Coloque el filtro de agua durante algunos minutos en un recipiente lleno de agua fresca del grifo antes de insertarlo.

Requisitos:

- La pantalla visualiza la disposición de servicio.
- Se ha colocado un recipiente (0,7 l) debajo de la salida.

1. Pulse el selector durante 2 segundos.
 - » El menú aparece en la pantalla.
2. Navegue hasta el menú *Conservación > Filtro > Insertar filtro.*
3. Seleccione *Activar* y confirme la selección.
4. Siga las instrucciones visualizadas en la pantalla.
 - » La máquina adapta la dureza del agua automáticamente al filtro de agua.
 - » En la pantalla aparece la disposición de servicio.

Cambiar el filtro de agua

Cambie el filtro de agua cuando la máquina visualice el requerimiento.

Requisito:

- La pantalla visualiza la disposición de servicio.
 - Se ha colocado un recipiente (0,7 l) debajo de la salida.
1. Pulse el selector durante 2 segundos.
 - » El menú aparece en la pantalla.
 2. Navegue hasta el menú *Conservación > Filtro > Cambiar filtro.*
 3. Seleccione *Activar* y confirme la selección.
 4. Siga las instrucciones visualizadas en la pantalla.

Retirar el filtro de agua

El filtro de agua no debería permanecer seco durante un periodo prolongado de tiempo. En caso de no utilizarlo durante un periodo prolongado, recomendamos guardar el filtro de agua dentro de un recipiente lleno de agua del grifo en el frigorífico.

Requisito: La pantalla visualiza la disposición de servicio.

1. Pulse el selector durante 2 segundos.
 - » El menú aparece en la pantalla.
2. Navegue hasta el menú *Conservación > Filtro > Retirar filtro.*
3. Seleccione *Activar* y confirme la selección.

4. Siga las instrucciones visualizadas en la pantalla.
 - » La dureza del agua se repone automáticamente al ajuste anterior.
 - » En la pantalla aparece la disposición de servicio.

10 Transporte, almacenamiento y eliminación

10.1 Purgar el vapor de la máquina

Recomendamos purgar el vapor de la máquina en caso de no utilizarlo durante un periodo prolongado, antes de transportarlo o en caso de peligro de heladas.

Al purgar el vapor de la máquina se elimina el agua residual.

Requisitos:

- Se ha retirado el filtro de agua.
 - La pantalla visualiza la disposición de servicio.
1. Coloque un recipiente debajo de la salida.
 2. Pulse el selector durante 2 segundos.
 - » El menú aparece en la pantalla.
 3. Navegue hasta el menú *Sistema > Purga de vapor.*
 4. Seleccione *Activar* y confirme la selección.
 5. Siga las instrucciones visualizadas en la pantalla.
 - » La máquina se calienta.
 - » Se purga el vapor de la máquina y la máquina se apaga por completo.

10.2 Transportar la máquina

PRECAUCIÓN

Si se congela el agua residual pueden producirse daños en la máquina.

- Evite exponer la máquina a temperaturas por debajo de los 0 °C.

i Información

Transporte la máquina dentro de su embalaje original. De este modo evitará daños de transporte.

Lleve a cabo las siguientes tareas antes de transportar la máquina:

1. Purgue el vapor de la máquina (véase el capítulo 10.1, página 151).
2. Vacíe la bandeja de goteo y el cajón para posos de café.
3. Vacíe el depósito de agua.
4. Vacíe el depósito de granos.
5. Limpie la máquina (véase el capítulo 9.1, página 146).
6. Fije las piezas sueltas (como el reposatazas, etc.) con cinta adhesiva adecuada.
7. Embale la máquina.

10.3 Eliminación de la máquina

Las máquinas etiquetadas con este símbolo están sujetas a la Directiva Europea 2002/96/CE sobre WEEE (Waste Electrical and Electronic Equipment (residuos de aparatos eléctricos y electrónicos)).



Las máquinas eléctricas no deben eliminarse con la basura doméstica.

- Elimine la máquina de forma respetuosa con el medio ambiente utilizando sistemas de recogida apropiados.

11 Datos técnicos

Datos técnicos	
Tensión de servicio	220 V a 240 V, 50 Hz
Consumo de corriente	máx. 1400 W
Presión de la bomba	estática, máx. 15 bares
Dimensiones	
Largo	255 mm
Alto	340 mm
Ancho	470 mm
Capacidad	
Depósito de granos	2 x 135 g
Depósito de agua	1,8 l
Peso (vacío)	9,25 kg
Condiciones ambientales	
Temperatura	de 10 °C a 32 °C
Humedad relativa del aire	del 30 % al 80 % (no condensante)

Rango de dureza del agua	°d	°e	°f
Blando	de 0 a 10	de 0 a 13	de 0 a 18
Medio	de 10 a 15	de 13 a 19	de 18 a 27
Duro	de 15 a 20	de 19 a 25	de 27 a 36
Muy duro	> 20	> 25	> 36

12 Fallos

Si las medidas indicadas a continuación no eliminasen los fallos o si se produjeran otros fallos que no se describen en este apartado, diríjase a nuestra línea de atención al cliente (tarifa local).

El número se encuentra en la tapa del depósito de agua o en el área Servicio de nuestra página Web.

Fallo	Causa	Medida
El café solo sale a gotas de la salida.	Grado de molienda demasiado fino.	<ul style="list-style-type: none"> ▪ Ajustar un grado de molienda más grueso (véase el capítulo 8.8).
	Máquina sucia.	<ul style="list-style-type: none"> ▪ Limpiar el grupo de preparación (véase el capítulo 9.3). ▪ Ejecutar el programa de limpieza (véase el capítulo 9.6).
	Máquina calcificada.	<ul style="list-style-type: none"> ▪ Descalcificar la máquina (véase el capítulo 9.7).
El café no sale.	Depósito de agua sin agua o mal colocado.	<ul style="list-style-type: none"> ▪ Llenar el depósito de agua y colocarlo correctamente (véase el capítulo 4.6).
	Grupo de preparación obstruido.	<ul style="list-style-type: none"> ▪ Limpiar el grupo de preparación (véase el capítulo 9.3).
El mecanismo de molido no muele granos de café.	<ul style="list-style-type: none"> ▪ Los granos no llegan al mecanismo de molido. ▪ Palanca basculante en posición vertical. ▪ Granos de café demasiado aceitosos. ▪ Cuerpos extraños en el mecanismo de molido. 	<ul style="list-style-type: none"> ▪ Golpear el depósito de granos ligeramente. ▪ Limpiar el depósito de granos. ▪ Mover la palanca basculante hacia la izquierda o derecha. ▪ Utilizar otros granos de café. ▪ Ponerse en contacto con la línea de atención al cliente.
La indicación <i>Llenar granos</i> parpadea aunque el depósito de granos está lleno.	Los granos no llegan al mecanismo de molido. No hay suficientes granos molidos en la cámara de preparado.	<ul style="list-style-type: none"> ▪ Pulsar el botón de mando para el dispensado.
El mecanismo de molido hace mucho ruido.	Cuerpos extraños en el mecanismo de molido.	<ul style="list-style-type: none"> ▪ Ponerse en contacto con la línea de atención al cliente.
No se puede insertar el grupo de preparación después de haberlo retirado.	El grupo de preparación no está correctamente engatillado.	<ul style="list-style-type: none"> ▪ Controlar si se ha engatillado correctamente el asa para el bloqueo del grupo de preparación (véase el capítulo 9.3).
	El accionamiento no se encuentra en la posición correcta.	<ul style="list-style-type: none"> ▪ Pulse el botón "Intensidad de café" y manténgalo pulsado. Pulse adicionalmente el botón "ON/OFF" . La máquina realiza una inicialización. Vuelva a soltar los botones.
La pantalla indica <i>Fallo del sistema</i> .	Indicación de fallo de software.	<ul style="list-style-type: none"> ▪ Apagar y volver a encender la máquina (véase el capítulo 4.1). ▪ Ponerse en contacto con la línea de atención al cliente.



Melitta Europa GmbH & Co. KG
Division Household Products
Ringstr. 99
D-32427 Minden
Germany
www.melitta.de

Editorial department:
ZINDEL AG
www.zindel.de