



Istruzioni per l'uso

FRIGORIFERO

IT

Italiano,1

GB

English,14

FR

Français,27

NL

Nederlands,40

PL

Polski,53

PT

Portuges,66

ES

Espanol,79

DE

Deutsch,92

TFAA 10
TFAA 10 S
TFAAA 10

Indice

Importanza della sicurezza e istruzioni, 2

Installazione, 3-5

Trasporto
Installazione
Porta reversibile
Porta reversibile vano congelatore

Descrizione dell'apparecchio, 6

Vista d'insieme

Istruzioni utente, 7-8

Prima dell'uso
Utilizzo dell'apparecchio
Informazioni utili
Consigli per risparmiare energia
Sbrinamento

Manutenzione e cura, 9

In generale
Sostituzione lampadina
Interruzione di energia elettrica

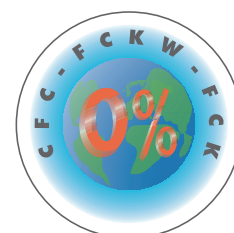
Avvisi e consigli, 10-11

Segnali acustici relativi ad un normale funzionamento
Conservazione dei cibi
Consigli per il risparmio energetico
In caso di interruzione di energia elettrica
Attenzione

Individuazione e soluzione dei problemi, 12

Assistenza, 13

 **INDESIT**



IT

Importanza della sicurezza e istruzioni

Le presenti avvertenze sono fornite per la vostra sicurezza. Assicuratevi di averle ben comprese tutte prima di installare o di usare l'apparecchio.

IT

Installazione

- Questo apparecchio è pesante: è necessario fare attenzione quando lo spostate.
- È pericoloso alterare le specifiche o cercare di modificare il prodotto in qualunque modo.
- Assicuratevi che l'apparecchio non appoggi sopra il cavo di alimentazione elettrica.
- Qualsiasi intervento sull'impianto elettrico necessario all'installazione dell'apparecchio, deve essere eseguito da un elettricista qualificato o da una persona competente.
- Le parti soggette a riscaldamento non devono essere esposte. Quando possibile, il retro dell'apparecchio deve essere avvicinato alla parete lasciando tuttavia la distanza necessaria all'aerazione, come specificano le istruzioni relative all'installazione.
- L'apparecchio va lasciato spento per qualche ora una volta installato, per permettere al refrigerante di stabilizzarsi.

Sicurezza dei bambini

- Non permettete ai bambini di manomettere i comandi o di giocare con il prodotto.

Uso

- Questo apparecchio è progettato per uso esclusivamente domestico, in particolare solo per la conservazione di generi alimentari commestibili.
- Una volta tolti dal congelatore, i cibi surgelati non devono essere ricongelati.
- Non mettete nel congelatore bevande frizzanti o gassate.
- I ghiaccioli possono provocare ustioni da freddo se consumati appena tolti dal congelatore.
- Non togliete oggetti dal congelatore con le mani umide o bagnate poiché potreste provocare abrasioni della pelle o ustioni da freddo.

Manutenzione e pulizia

- Spegnete e staccate la spina dell'apparecchio prima di compiere qualsiasi intervento di pulizia o di manutenzione.
- Non utilizzate utensili appuntiti per rimuovere la brina o il ghiaccio. (Vedi le istruzioni sullo sbrinamento).

Fine vita dell'apparecchio

- Per lo smaltimento del vostro apparecchio servitevi di un sito autorizzato.
- Togliete la spina e assicuratevi che tutti i dispositivi di fermo e di bloccaggio siano rimossi per evitare che i bambini più piccoli possano rimanere intrappolati all'interno.

Smaltimento

- Smaltimento del materiale di imballaggio: attenersi alle norme locali, così gli imballaggi potranno essere riutilizzati.
- La direttiva Europea 2002/96/CE sui rifiuti di apparecchiature elettriche ed elettroniche (RAEE), prevede che gli elettrodomestici non debbano essere smaltiti nel normale flusso dei rifiuti solidi urbani. Gli apparecchi dismessi devono essere raccolti separatamente per ottimizzare il tasso di recupero e riciclaggio dei materiali che li compongono ed impedire potenziali danni per la salute e l'ambiente. Il simbolo del cestino barrato è riportato su tutti i prodotti per ricordare gli obblighi di raccolta separata. Per ulteriori informazioni, sulla corretta dismissione degli elettrodomestici, i detentori potranno rivolgersi al servizio pubblico preposto o ai rivenditori.

Risparmiare e rispettare l'ambiente

- Installare l'apparecchio in un ambiente fresco e ben aerato, proteggerlo dall'esposizione diretta ai raggi solari, non disporlo vicino a fonti di calore.
- Per introdurre o estrarre gli alimenti, aprire le porte dell'apparecchio il più brevemente possibile. Ogni apertura delle porte causa un notevole dispendio di energia.
- Non riempire con troppi alimenti l'apparecchio: per una buona conservazione, il freddo deve poter circolare liberamente. Se si impedisce la circolazione, il compressore lavorerà continuamente.
- Non introdurre alimenti caldi: alzerebbero la temperatura interna costringendo il compressore a un grosso lavoro, con grande spreco di energia elettrica.
- Sbrinare l'apparecchio qualora si formasse del ghiaccio (vedi **Manutenzione**); uno spesso strato di ghiaccio rende più difficile la cessione di freddo agli alimenti e fa aumentare il consumo di energia.



Leggete con attenzione il presente libretto di istruzioni e conservatelo per future consultazioni.

Trasporto



Attenzione: Per disimballare e movimentare l'apparecchio sono necessarie 2 persone. Si raccomanda di indossare i guanti.

- L'apparecchio va trasportato solo in posizione verticale. Non inclinate l'apparecchio oltre i 45°. L'imballaggio fornito deve rimanere intatto durante il trasporto.
- Dopo il trasporto, lasciate l'apparecchio spento per almeno 4 ore per permettere al sistema di raffreddamento di stabilizzarsi. Il mancato rispetto di quanto sopra potrebbe causare danni all'apparecchio.
- Non spostate l'apparecchio tirando la porta o la maniglia poiché potreste danneggiare il pavimento e le pareti, ecc.
- Svuotate l'acqua dalla bacinella di raccolta prima di ogni spostamento.
- Assicuratevi che il tubo per l'acqua di sbrinamento, sul retro del prodotto, sia fissato alla vaschetta di evaporazione in plastica in cima al compressore, per evitare che l'acqua di sbrinamento si riversi sul pavimento.
- Controllate che il cavo di alimentazione non rimanga impigliato sotto l'apparecchio durante e dopo lo spostamento.
- Rimuovete con cura tutti i materiali d'imballaggio, compresa la base in schiuma, smaltendoli in modo corretto.

Installazione

- Assicuratevi che sia garantito uno spazio sufficiente per l'installazione dell'apparecchio. Lasciate spazio ai lati e sopra l'apparecchio per garantire la corretta aerazione.
- Non collocate l'apparecchio vicino ad una fonte di calore o alla luce diretta del sole.
- Non appoggiate oggetti pesanti sopra l'apparecchio poiché potrebbero danneggiarlo.
- Non installate l'apparecchio in un luogo umido o bagnato.
- Regolate i piedini anteriori per livellare l'apparecchio che deve essere installato su una superficie piana e liscia, al fine di evitare vibrazioni e rumori eccessivi.
- Ogni apparecchio appartiene ad una classe climatica (riportata sulla targhetta dei dati) in cui è indicato l'intervallo di temperature adeguate al suo funzionamento una volta posizionato. Esso potrebbe non funzionare correttamente se lasciato per un lungo periodo ad una temperatura non compresa nell'intervallo specificato.
- Fate riferimento alla sezione 'Manutenzione e cura' per predisporre il vostro apparecchio all'uso.



Porta reversibile



Attenzione: Togliete la spina dalla presa prima di invertire la posizione di apertura della porta. Sono necessarie 2 persone per eseguire questa operazione.

1. Svitare le viti (6) che fissano il pannello superiore (7) all'unità. Togliere il pannello superiore.
2. Svitare le due viti (1) che fissano la cerniera superiore (5) (lato destro) al telaio. Togliere la cerniera superiore (5).
3. Sollevare la porta dal perno d'incernieramento inferiore e collocarla su una superficie liscia.
4. Svitare le due viti (8) di fissaggio della cerniera inferiore (2). Togliere la cerniera inferiore (2).
5. Rimuovere il piedino anteriore sinistro (4) e portatelo sul lato destro.
6. Prima di risistemare la cerniera inferiore (2), togliete il perno d'incernieramento (9) e invertite la direzione della cerniera (2). Assemblate nuovamente la cerniera inferiore (2) sul lato sinistro utilizzando le due viti (8).
7. Riposizionate il perno d'incernieramento (9) sulla cerniera inferiore (2).
8. Fate scendere la porta sul perno d'incernieramento inferiore (9).
9. Tenendo la porta chiusa, assemblate nuovamente la cerniera superiore (5) sul lato sinistro utilizzando le due viti (1). Non avvitate completamente le viti (1) finché la sommità della porta superiore non è livellata con il piano di lavoro.
10. Riposizionate il pannello superiore (7) con le apposite viti (6).

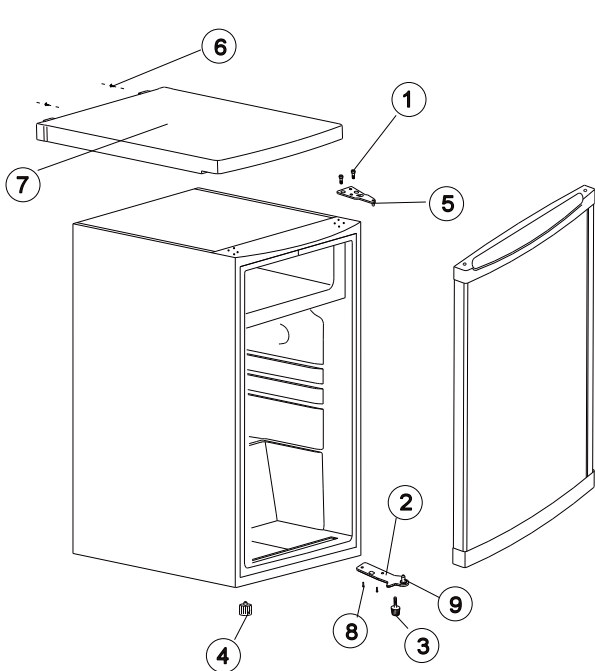


FIGURA 1
La porta si apre dal lato sinistro

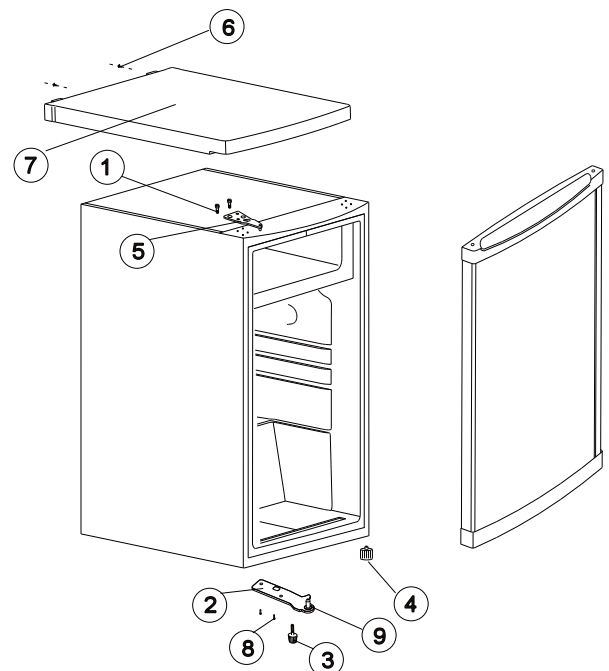
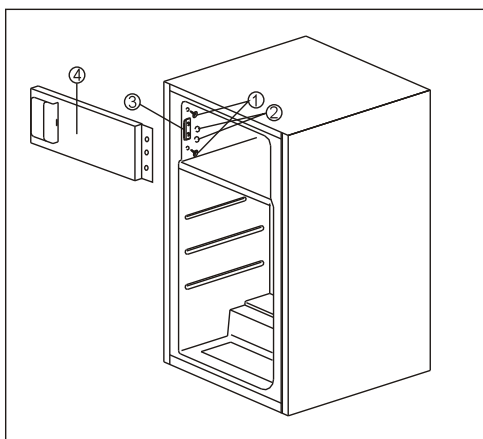
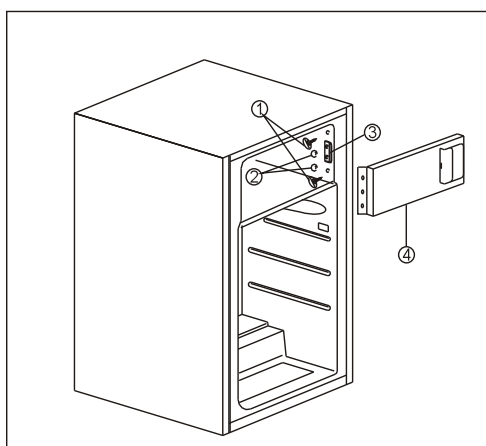


FIGURA 2
La porta si apre dal lato destro

Porta reversibile vano congelatore



PRIMA D'INVERTIRE LA DIREZIONE DI APERTURA DELLA PORTA



DOPO AVER INVERTITO LA DIREZIONE DI APERTURA DELLA PORTA

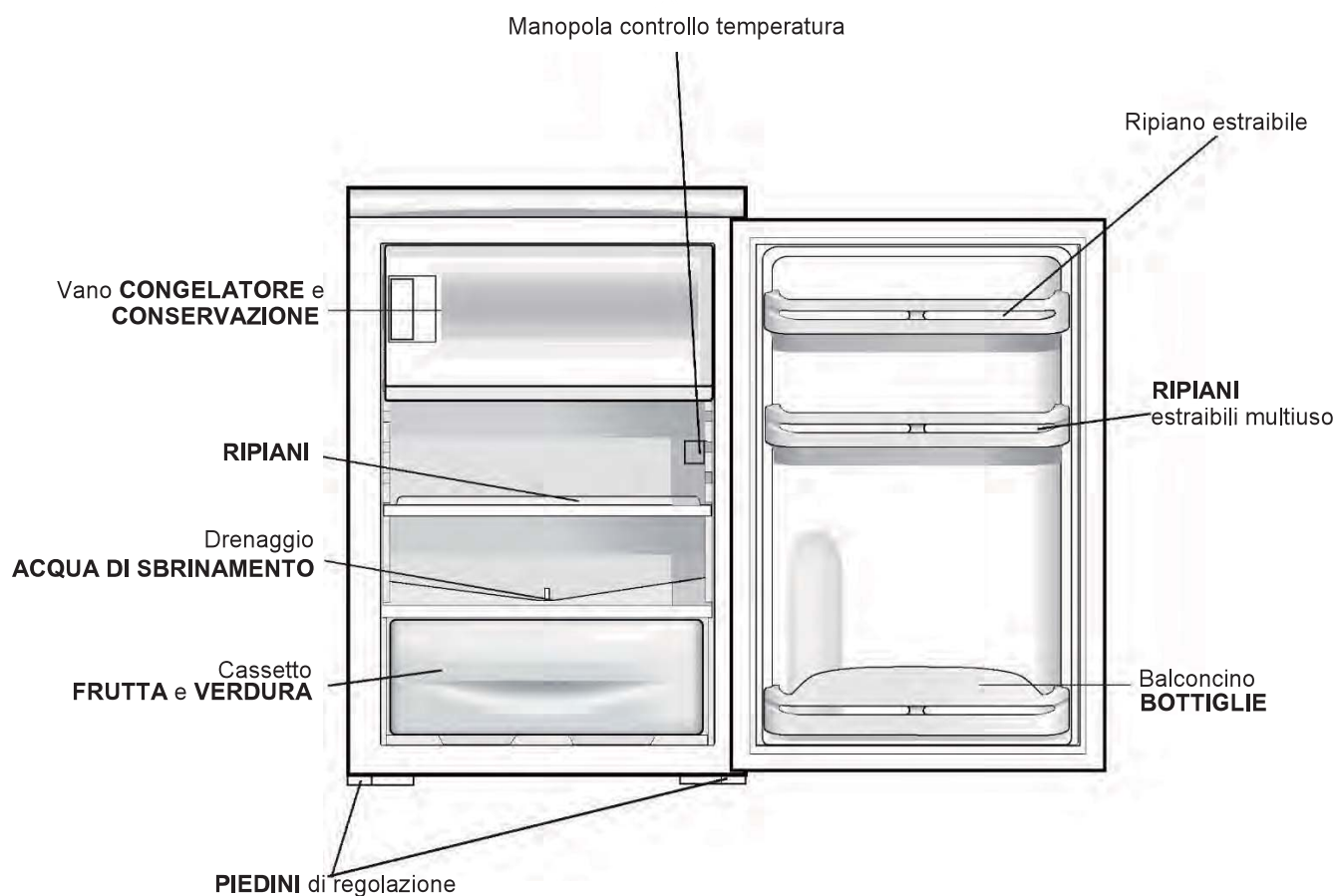
1. Con un cacciavite svitate le due viti di plastica (1) sul lato sinistro.
2. Togliete i due tappi a vite (2) sulla staffa della maniglia della porta (3) e smontate la staffa (3).
3. Svitare la porta del congelatore (4) sul lato destro e toglietela. Quindi, portatela sul lato sinistro e installatela usando le stesse viti.
4. Invertite la staffa della maniglia della porta (3) e montatela sul lato destro utilizzando i due tappi a vite (2).
5. Con un cacciavite avvitate le due viti di plastica (1) sul lato destro.

Descrizione dell'apparecchio

IT

Vista d'insieme

Le istruzioni contenute in questo libretto si applicano a vari modelli di frigorifero. Gli schemi potrebbero non rappresentare esattamente l'apparecchio acquistato. Per caratteristiche più complesse, consultate le pagine seguenti.



 Questo apparecchio è progettato per uso esclusivamente domestico, in particolare solo per la conservazione di generi alimentari commestibili.


Questo apparecchio è progettato per funzionare a temperatura ambiente (temperatura dell'aria circostante) compresa tra 16°C e 38°C.

Se la temperatura è superiore o inferiore rispetto a quanto sopra, l'apparecchio non funziona correttamente. Se la temperatura ambiente viene superata per lunghi periodi, la temperatura all'interno del congelatore oltrepassa i -18°C e i cibi si possono deteriorare.

Prima dell'uso

Controlli finali prima della messa in funzione dell'apparecchio

1. Controllate che l'aria possa circolare adeguatamente attorno all'apparecchio una volta posizionato.
2. La regolazione dei piedini deve essere eseguita in modo da ottenere un perfetto livellamento.
3. Pulite il vano frigo secondo le indicazioni della sezione 'Manutenzione e cura'.
4. Inserite la spina dell'apparecchio nella presa: quando la porta è aperta si accende la luce interna.

 Il compressore si avvia e durante il funzionamento può produrre alcuni rumori di sottofondo che rientrano nella normalità e non indicano la presenza di guasti.

Uso dell'apparecchio

1.Regolazione della temperatura

- La temperatura del vano si può regolare mediante l'apposita manopola posizionata tra "1" e "7" (impostazione massima di raffreddamento). Si raccomanda di ruotare inizialmente la manopola della temperatura sulla posizione intermedia.
- Caricate l'apparecchio dopo averlo tenuto acceso per qualche tempo affinché la temperatura raggiunga l'impostazione desiderata.

2.Conservazione di cibi freschi

- Utilizzate il vano frigo per conservare cibi freschi e bevande.
- Non superate la capacità di conservazione di cibi che l'apparecchio è in grado di sostenere.
- Non riponete immediatamente nel frigo cibi ancora caldi poiché si potrebbe verificare un eccessivo raffreddamento del vano.
- Ruotate la manopola della temperatura sulla posizione intermedia per conservare i cibi freschi.
- Non mescolate i cibi surgelati con i cibi freschi.

3.Conservazione di cibi surgelati

- Il vano congelatore è classificato come 4 Stelle  ed è adatto al congelamento e alla conservazione di cibi precongelati.
- Prima di riporre l'alimento, controllate che l'imballaggio riporti l'indicazione .

Informazioni utili

Le linee guida e le indicazioni seguenti sono suggerite per ottenere i risultati migliori, oltre ad una conservazione rispettosa delle norme igieniche.

- Frequenti aperture della porta causano un aumento della temperatura interna, perciò la porta deve essere richiusa subito dopo l'uso.
- Per motivi igienici è buona abitudine impacchettare, avvolgere e coprire i cibi prima di conservarli.
- Servitevi di un sacchetto in polietilene per conservare la carne cruda e collocatelo nel ripiano più basso. Evitate il contatto con cibi cotti per prevenire la contaminazione. Per sicurezza, conservate la carne cruda solo per due o tre giorni.
- I piatti cucinati devono essere conservati in contenitori sottovuoto.
- Cibi e bevande vanno lasciati raffreddare fino a raggiungere la temperatura ambiente prima di essere conservati.
- La maggior parte delle verdure deve essere lessata e lasciata raffreddare prima di essere congelata.

- Le bottiglie vanno collocate nella sezione porta.
- Alcuni tipi di frutta e verdura, come ananas, meloni, pomodori e cetrioli, devono essere avvolti in sacchetti di polietilene.
- I surgelati non vanno lasciati scongelare a temperatura ambiente: è necessario scongelare i cibi collocandoli in frigo affinché lo scongelamento avvenga lentamente. Assicuratevi che succhi di frutta o cibi in fase di scongelando non gocciolino sopra altri alimenti.

Consigli per risparmiare energia

- Posizionate il vostro frigorifero lontano dalla luce diretta del sole, dal forno o da altre fonti di calore. Lasciate uno spazio di 20 cm da entrambi i lati e sopra l'apparecchio e di almeno 5 cm dietro.
- Coprite tutti i cibi conservati e sistemateli in modo che l'aria fredda possa circolare liberamente.
- Un'impostazione più elevata del raffreddamento comporta un maggior consumo energetico. Quindi, non impostate il raffreddamento al livello massimo se non è necessario.
- Fate raffreddare i cibi molto caldi/caldi finché raggiungono la temperatura ambiente prima di metterli in frigo.
- Frequenti aperture e chiusure della porta causano un aumento della temperatura interna e comportano un maggior consumo energetico.
- Chiudete la/e porta/e adeguatamente ed assicuratevi che le guarnizioni e le cerniere siano a tenuta stagna. Controllate le guarnizioni mettendo un foglio di carta tra la porta e il corpo principale del frigorifero: se il foglio si sposta, le guarnizioni devono essere sostituite.
- Effettuate regolarmente lo sbrinamento se il vostro frigo non è un modello frost free o a sbrinamento ciclico. Lo strato di ghiaccio accumulato non dovrebbe superare i 5 mm di spessore.
- La combinazione predefinita di cassetti, cestelli e ripiani è stata messa a punto per rendere più efficiente l'uso del prodotto.

Sbrinamento

- Lo sbrinamento dell'apparecchio deve essere effettuato una o due volte l'anno, quando lo spessore dello strato di ghiaccio raggiunge i 5~10mm. Staccate la spina dell'apparecchio dalla presa di corrente prima di procedere con lo sbrinamento.
- Togliete dal congelatore tutti i cibi surgelati. Conservateli provvisoriamente all'interno di un contenitore e in un luogo fresco.
- Usate un raschietto per il ghiaccio (non in dotazione) o un utensile simile per rimuovere lo strato di ghiaccio. Per abbreviare questa operazione, collocate all'interno del congelatore un recipiente con acqua calda.
- Svuotate l'acqua di sbrinamento e pulite il congelatore.
- Accendete il congelatore e impostate la temperatura al massimo. Ricaricate i cibi surgelati nel congelatore.
- Cercate di completare l'operazione entro 2 ore.

Indicatore **TEMPERATURA***: per individuare la zona più fredda del frigorifero.

1. Controllare che sull'indicatore risulti ben evidente OK (vedi figura).
2. Se non compare la scritta OK significa che la temperatura è troppo elevata: regolare la manopola FUNZIONAMENTO FRIGORIFERO su una posizione più alta (più freddo) e attendere circa 10 h finché la temperatura si sia stabilizzata.
3. Controllare nuovamente l'indicatore: se necessario, procedere con una nuova regolazione. Se si sono introdotte grosse quantità di alimenti o si è aperta frequentemente la porta del frigorifero, è normale che l'indicatore non segni OK. Attendere almeno 10 h prima di regolare la manopola FUNZIONAMENTO FRIGORIFERO su una posizione più alta.



In generale



Importante: Staccate sempre la spina dalla presa durante le operazioni di pulizia e manutenzione.

- Per la pulizia non usate mai utensili appuntiti o sostanze abrasive, sapone, pulitori di uso comune, detersivi o cera lucidante.
- Usate acqua tiepida per pulire il corpo dell'apparecchio e asciugate bene.
- Non pulite mai l'apparecchio con liquidi infiammabili. Potreste provocare danni oltre a rischiare un incendio.
- Pulite l'esterno dell'apparecchio e la guarnizione della porta con un panno umido e asciugate accuratamente.
- Evitate di far entrare acqua nella scatola di comando della temperatura. Effettuate la pulizia solo con un panno asciutto.
- Pulite il condensatore (posizionato sul retro dell'apparecchio) con un aspirapolvere. Si consiglia di rimuovere la polvere una volta l'anno.
- I ripiani sono tutti estraibili per facilitare le operazioni di pulizia.



Importante: Nel pulire/spostare l'apparecchio, fate attenzione a non toccare il fondo dei fili metallici del condensatore sul retro dell'apparecchio poiché potreste ferirvi le dita e le mani.

Sostituzione lampadina

Se la lampadina deve essere sostituita, contattare il Servizio Assistenza Tecnica.

Interruzione di energia elettrica

In caso di interruzione di energia elettrica, contattate la società di erogazione dell'energia elettrica e procedete nel modo seguente:

Se l'interruzione non supera le 24 ore, tenete la porta chiusa per permettere ai cibi contenuti in frigo di rimanere al fresco il più a lungo possibile.

Se l'interruzione supera le 24 ore, è consigliabile svuotare il vano congelatore e conservare provvisoriamente i cibi in una borsa termica oppure utilizzare sacchetti di ghiaccio artificiale. Cercate di consumare i cibi più facilmente deperibili.

Note: Un apparecchio pieno rimane freddo più a lungo rispetto ad uno riempito solo parzialmente.

Si può ricongelare un alimento se su di esso sono ancora visibili cristalli di ghiaccio, anche se il sapore e l'aroma potranno subire alterazioni. Se l'alimento risulta in cattive condizioni, è meglio gettarlo.

Precauzioni e consigli

! L'apparecchio è stato progettato e costruito in conformità alle norme internazionali di sicurezza. Queste avvertenze sono fornite per ragioni di sicurezza e devono essere lette attentamente.



Questa apparecchiatura è conforme alle seguenti Direttive Comunitarie: - 73/23/CEE del 19/02/73 (Bassa Tensione) e successive modificazioni;

- 89/336/CEE del 03/05/89 (Compatibilità Elettromagnetica) e successive modificazioni.

- 2002/96/CE.

Segnali acustici relativi ad un normale funzionamento

- Potreste sentire deboli gorgogli o borbottii quando il refrigerante viene pompato attraverso le serpentine o le tubazioni sul retro verso la piastra di raffreddamento/evaporatore o verso i cestelli fissi del congelatore.
- Quando il compressore è acceso e il refrigerante viene mandato in circolo, sentirete provenire un ronzio o un rumore pulsante dal compressore.
- Un termostato controlla il compressore e avvertirete un leggero suono secco e metallico (clic) quando il termostato si accende e si spegne.

Conservazione dei cibi

- Per ottenere i risultati migliori dal vostro frigorifero, non mettete mai cibi molto caldi o liquidi che possono evaporare all'interno del vano.
- Evitate di acquistare cibi surgelati se non potete riporli subito nel frigo. Si consiglia l'uso di una borsa termica. Appena arrivate a casa, mettete subito i surgelati nel congelatore.
- Abbreviate il più possibile l'intervallo di tempo tra l'acquisto di cibi congelati e la loro sistemazione in frigorifero.
- Non ammassate i cibi, ma lasciate che l'aria circoli attorno ad essi.
- Non conservate i cibi senza coprirli.
- Assicuratevi che i cibi riposti nel congelatore siano muniti di data e di etichetta ed utilizzateli man mano in base all'ordine di scadenza per essere sicuri di consumarli nelle migliori condizioni.
- Togliete dal frigorifero i cibi sospetti e pulite (fate riferimento a 'Pulizia e manutenzione').

Consigli per il risparmio energetico

- Non installate l'apparecchio vicino a fonti di calore, quali cucine, lavastoviglie o radiatori.
- Collocate l'apparecchio in una stanza ben aerata e fresca, assicurandovi che le prese d'aria dell'armadio non siano ostruite.
- Evitate congelamenti inutili nel vano impacchettando tutti i generi alimentari in imballi sottovuoto prima di riporli nel congelatore.
- Lasciate sempre raffreddare i cibi caldi finché raggiungono la temperatura ambiente prima di riporli nel congelatore.
- Gli alimenti da congelare (una volta raffreddati) devono essere tenuti in frigorifero prima di essere trasferiti nel congelatore.
- Fate scongelare i surgelati all'interno del frigorifero per ottenere uno scongelamento più sicuro dei cibi e ridurre il lavoro dell'unità di refrigerazione.
- Cercate di non tenere la porta aperta troppo a lungo o di aprirla troppo spesso poiché l'aria calda entra nel vano frigo e determina l'inutile e frequente accensione del compressore.
- Assicuratevi che non vi siano ostacoli all'adeguata chiusura della porta.
- Si consiglia di pulire periodicamente il sistema di refrigerazione sul retro dell'apparecchio con uno strofinaccio o un aspirapolvere.

In caso di interruzione di energia elettrica

- In caso d'interruzione di energia elettrica durante la conservazione di surgelati, tenete la porta chiusa. Se la temperatura all'interno del congelatore è aumentata, non ricongelate i cibi senza prima averne controllato la condizione. Le seguenti linee guida vi forniranno un valido aiuto:
- Gelati: una volta scongelati non vanno più consumati.
- Frutta e verdura: se si sono ammorbidite, devono essere cotte e consumate completamente.
- Pane e dolci: possono essere ricongelati senza pericolo.
- Crostacei: vanno tenuti al fresco e consumati rapidamente.
- Piatti cucinati: ad esempio pasticcini di carne, pesce, ecc., vanno tenuti al fresco e consumati rapidamente.
- Grossi pezzi di carne: si possono ricongelare purché rimangano cristalli di ghiaccio al loro interno.
- Piccoli tagli di carne: devono essere cotti, poi di nuovo congelati come piatti cucinati.
- Pollo: deve essere cotto e di nuovo congelato come piatto fresco.

Attenzione

- Questo apparecchio non è progettato per essere utilizzato da persone (inclusi i bambini) con capacità fisiche, sensoriali o mentali ridotte o prive di esperienza e conoscenza, a meno che non siano sorvegliati o non abbiano ricevuto istruzioni sull'uso dell'apparecchio da parte di persone responsabili della loro sicurezza. I bambini devono essere sorvegliati per garantire che non giochino con l'apparecchio.
- Per gli apparecchi del tipo a compressore che utilizzano refrigeranti infiammabili, le istruzioni devono comprendere informazioni concernenti installazione, movimentazione e manutenzione.
- **ATTENZIONE** - Non servitevi di dispositivi meccanici o di altri mezzi per accelerare il processo di sbrinamento diversi da quelli raccomandati dal fabbricante.
- **ATTENZIONE** - Non danneggiate il circuito refrigerante.
- **ATTENZIONE** - Non usate apparecchi elettrici all'interno del vano frigo di conservazione degli alimenti, a meno che non siano del tipo consigliato dal fabbricante.
- Negli apparecchi con gas esplosivi e infiammabili d'isolamento, le istruzioni devono fornire informazioni concernenti lo smaltimento dell'apparecchio.
- Non tenete nell'apparecchio sostanze esplosive come bombolette spray con propellente infiammabile.
- Questo apparecchio è progettato per uso domestico e applicazioni simili .

Individuazione e soluzione dei problemi

IT

Se l'apparecchio non funziona, prima di rivolgervi all'assistenza (vedi 'Assistenza'), controllate la lista seguente per trovare una soluzione.

Problema:

La luce interna non si accende.

Il frigorifero non raffredda bene.

Gli alimenti all'interno del frigo iniziano a congelare.

Il motore funziona di continuo.

L'apparecchio è molto rumoroso.

La parete posteriore dell'unità frigo è coperta di brina o di goccioline d'acqua.

C'è acqua sul fondo del frigorifero.

Possibili cause / Soluzioni:

- La spina non è stata inserita nella presa elettrica, o non è inserita sufficientemente a fondo da fare contatto, oppure non è presente alimentazione elettrica nell'abitazione.
- La porta non si chiude bene oppure le guarnizioni sono danneggiate.
- La porta viene aperta con troppa frequenza.
- La manopola per la REGOLAZIONE DELLA TEMPERATURA non è in posizione corretta.
- Il frigorifero è stato riempito troppo.
- La manopola per la REGOLAZIONE DELLA TEMPERATURA non è in posizione corretta.
- Gli alimenti sono in contatto con la parete interna posteriore del frigorifero.
- La porta non è chiusa bene oppure viene aperta continuamente.
- La temperatura ambientale esterna è molto elevata.
- L'apparecchio non è stato installato su una superficie piana.
- L'apparecchio è stato installato tra mobili che vibrano e fanno rumore.
- Il refrigerante interno produce un leggero rumore anche quando il compressore è spento: non si tratta di un guasto poiché il rumore rientra nel normale funzionamento.
- Significa che l'apparecchio funziona normalmente.
- Il foro di scarico dell'acqua è bloccato.

Prima di contattare l'Assistenza:

- Verificare se l'anomalia può essere risolta autonomamente (vedi *Anomalie e Rimedi*).
- In caso negativo, contattare il Numero Unico Nazionale 199.199.199.

Comunicare:

- il tipo di anomalia
- il modello della macchina (Mod.)
- il numero di serie (S/N)

Queste informazioni si trovano sulla targhetta caratteristiche posta nel vano frigorifero in basso a sinistra.

Non ricorrete mai a tecnici non autorizzati e rifiutate sempre l'installazione di pezzi di ricambio non originali.

Assistenza Attiva 7 giorni su 7



Se nasce il bisogno di assistenza o manutenzione basta chiamare il Numero Unico Nazionale 199.199.199* per essere messi subito in contatto con il Centro Assistenza Tecnica più vicino al luogo da cui si chiama.

È attivo 7 giorni su 7, sabato e domenica compresi, e non lascia mai inascoltata una richiesta.

* Al costo di 14,25 centesimi di Euro al minuto (iva inclusa) dal Lun. al Ven. dalle 08:00 alle 18:30, il Sab. dalle 08:00 alle 13:00 e di 5,58 centesimi di Euro al minuto (iva inclusa) dal Lun. al Ven. dalle 18:30 alle 08:00, il Sab. dalle 13:00 alle 08:00 e i giorni festivi, per chi chiama dal telefono fisso.

Per chi chiama da radiomobile le tariffe sono legate al piano tariffario dell'operatore telefonico utilizzato.

Le suddette tariffe potrebbero essere soggette a variazione da parte dell'operatore telefonico; per maggiori informazioni consultare il sito www.indesit.com.

- I - modello
- GB - model
- F - modèle
- D - modell
- NL - model
- E - modelo
- P - modelo
- PL - model
- RO - model

TYPE HMF01		S/N 111200001	
Mod. TFAA 10 (UK)		0077770000	
240		50 Hz	0,6
Total	118	15	
Gross Bruto Brut		Net Util Utile	
Compr. Syst. Kompr		Kg 0,020	
R 600a			
Kg 0,020			
Made in China			

- I - numero di serie
- GB - serial number
- F - numéro de série
- D - modellnummer
- NL - serienummer
- E - número de serie
- P - número de série
- PL - numer seryjny
- RO - număr de serie

Operating Instructions

FRIDGE

GB



Italiano,1



English,14



Français,27



Nederlands,40



Polski,53



Portuges,66



Espanol,79



Deutsch,92

TFAA 10
TFAA 10 S
TFAAA 10

Contents

Important safety and instructions,15

Installation,16-18

Transportation

Installation

Door Reverse

Freezer Room DoorReverse

Description of the appliance,19

Overall view

User instruction,20-21

Before use

Using your appliance

Useful information

Energy saving tips

Defrosting

Maintenance and care,22

General

Light bulb replacement

Power failure

Hints and tips,23-24

Normal operating sounds

Food storage

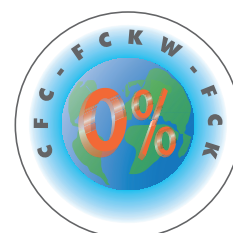
Energy saving advice

In the event of a powerfailure

Warning

Trouble shooting,25

Assistance,26





Important safety and instructions

GB

These warnings are provided in the interests of your safety. Ensure that you understand them all before installing or using this appliance.

Installation

- This appliance is heavy. Care should be taken when moving it.
- It is dangerous to alter the specifications or attempt to modify this product in any way.
- Ensure that the appliance does not stand on the electrical supply cable.
- Any electrical work required to install this appliance should be carried out by a qualified electrician or competent person.
- Parts which heat up should not be exposed. Whenever possible, the back of the appliance should be close to a wall but leaving the required distance for ventilation as stated in the installation instructions.
- The appliance should be left for hours after installation before it is turned on, in order to allow the refrigerant to settle.

Child Safety

- Do not allow children to tamper with the controls or play with the product.

During Use

- This appliance is designed for domestic use only, specifically for the storage of edible foodstuffs only.
- Frozen food should not be refrozen once it has thawed out.
- Do not place carbonated or fizzy drinks in the freezer.
- Ice lollies can cause 'frost/freezer burns' if consumed straight from the freezer.
- Do not remove items from the freezer if your hands are damp/wet, as this could cause skin abrasions or frost/freezer burns.



Please read this instruction book carefully before use and retain for future reference.

Maintenance and Cleaning

- Switch off, and unplug the appliance before carrying out any cleaning or maintenance work.
- Do not use sharp instruments to scrape off frost or ice. (See defrosting instructions).

At the End of the Appliance Life

- When disposing of your appliance, use an authorised disposal site.
- Remove the plug and ensure that any locks or catches are removed, to prevent young children being trapped inside.

Disposal

- Observe local environmental standards when disposing packaging material for recycling purposes.
- The European Directive 2002/96/EC on Waste Electrical and Electronic Equipment (WEEE), requires that old household electrical appliances must not be disposed of in the normal unsorted municipal waste stream. Old appliances must be collected separately in order to optimise the recovery and recycling of the materials they contain and reduce the impact on human health and the environment. The crossed out "wheeled bin" symbol on the product reminds you of your obligation, that when you dispose of the appliance it must be separately collected. Consumers should contact their local authority or retailer for information concerning the correct disposal of their old appliance.

Respecting and conserving the environment

- Install the appliance in a fresh and well-ventilated room. Ensure that it is protected from direct sunlight and do not place it near heat sources.
- Try to avoid keeping the door open for long periods or opening the door too frequently in order to conserve energy.
- Do not fill the appliance with too much food: cold air must circulate freely for food to be preserved properly. If circulation is impeded, the compressor will work continuously.
- Do not place hot food directly into the refrigerator. The internal temperature will increase and force the compressor to work harder and will consume more energy.
- Defrost the appliance if ice forms (see Maintenance). A thick layer of ice makes cold transference to food products more difficult and results in increased energy consumption.

Installation

GB

Transportation



Caution: 2 people are required to unpack and handle the appliance, it is recommended that gloves are worn.

- The appliance should be transported only in an upright position. Do not tilt the appliance greater than 45°. The packaging as supplied must be intact during transportation.
- After transporting the appliance, leave it for at least 4 hours before switching on to allow the cooling system to settle. Failure to comply could result in damage to the appliance.
- Do not move the appliance by pulling the door or handle as it may damage your flooring and wall coverings etc.
- Empty any water in the drain tray before moving.
- Ensure the supply cable is not caught under the appliance during and after moving.
- Carefully remove all packaging materials including the foam base, dispose of correctly.

Installation

- Ensure sufficient spacing is provided for the appliance to be installed. Leave space on both sides and above the appliance to ensure proper ventilation.
- Do not place the appliance near a heat source or in direct sunlight.
- Do not put any heavy objects on top of the appliance. It will damage the appliance.
- Do not install the appliance in moist and wet place.
- Adjust the feet at front to level the appliance. It should be installed on a smooth surface to avoid excessive vibration and noise.
- Each appliance has a climate class (shown on the rating plate) where it indicates the temperature range of the appliance operation in place. The appliance may not work properly if it is left for a long period at a temperature outside the specified range.
- Refer to section “Care and Maintenance” to prepare your appliance for use.



Door Reverse



Warning: Remove the main plug before reversing the door. 2 people may be required to reverse the door.

1. Remove the screws (6) holding the top panel (7) to the unit. Remove the top panel.
2. Remove the two screws (1) holding the top hinge (5) (right side) to the frame. Remove the top hinge (5).
3. Lift the door off the bottom hinge pin and place it on a non-scratching surface.
4. Remove the two screws (8) holding the bottom hinge (2). Remove the bottom hinge (2).
5. Remove the left front leg (4) and transfer it to the right side.
6. Before replacing the bottom hinge (2), remove the hinge pin (9) and reverse the direction of the hinge (2). Reassemble the bottom hinge (2) on the left hand side using the two screws (8).
7. Refit the hinge pin (9) into the bottom hinge (2).
8. Lower the door onto the bottom hinge pin (9).
9. While holding the door in the closed position, reassemble the upper hinge (5) on the left hand side using the two screws (1). Do not tighten the screws (1) until the top of the upper door is level with the counter top.
10. Refit the top panel (7) using the screws (6).

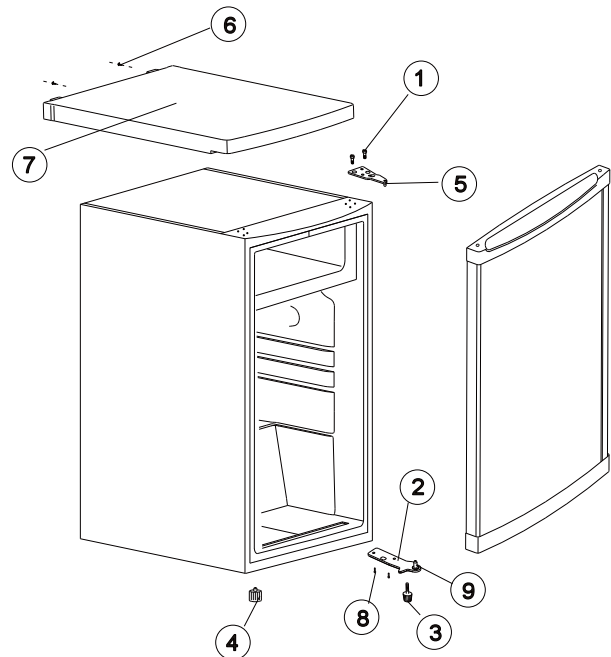


FIGURE 1

Door opening from left side

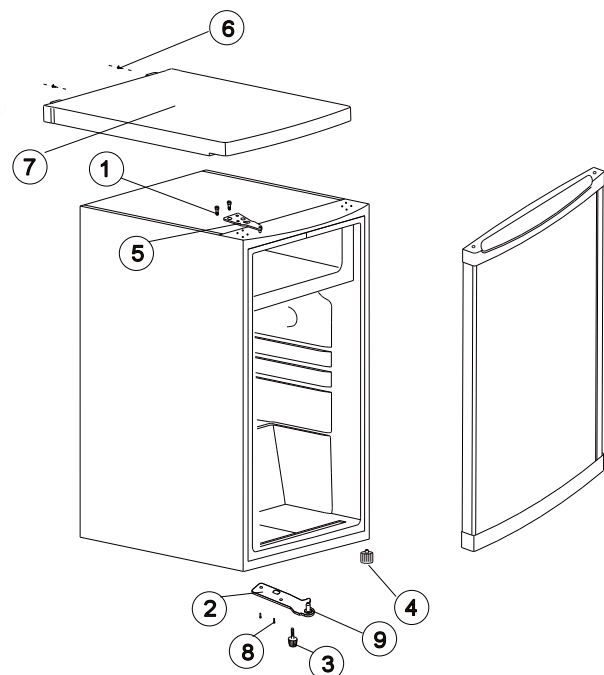
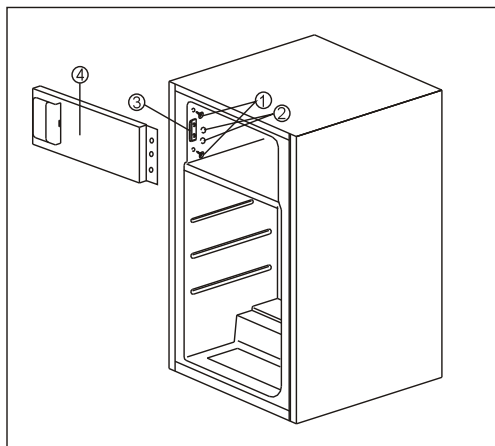


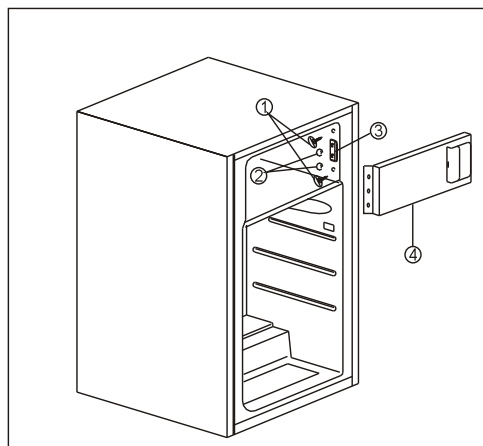
FIGURE 2

Door opening from right side

Freezer Room Door Reverse



BEFORE DOOR REVERSE



AFTER DOOR REVERSE

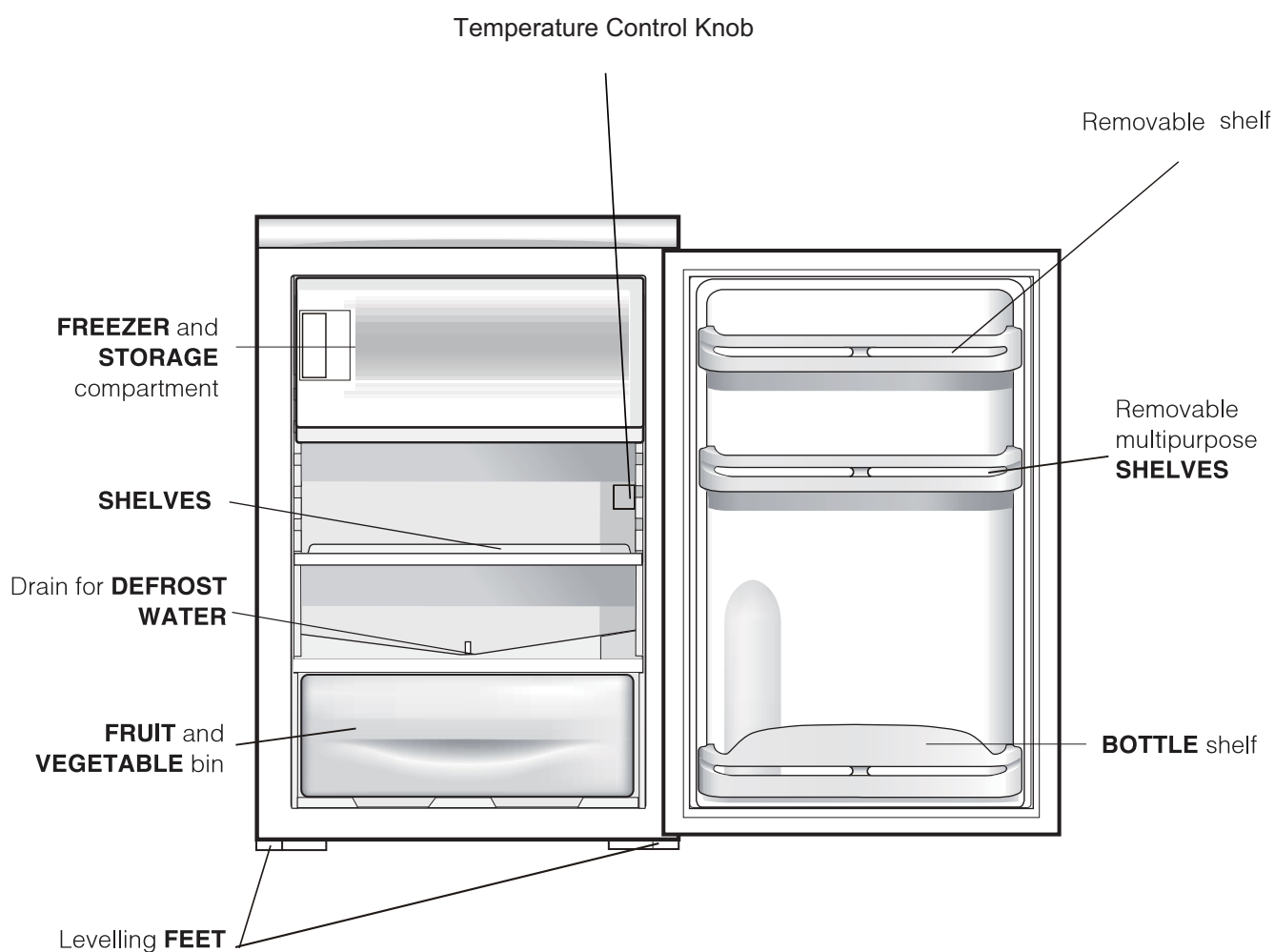
1. Unscrew the two plastic screws (1) on the left side with screwdriver.
2. Take off the two screw caps (2) on the door handle bracket (3) and uninstall the door handle bracket (3).
3. Unscrew the freezer room door (4) on the right side and take it off. Then reverse it and install it to the left side by using the same screws.
4. Reverse the door handle bracket (3) and install it onto the right side and put on the 2 screw caps (2).
5. Install the two plastic screws (1) onto the right side with screwdriver.

Description of the appliance

Overall view

GB

The instructions contained in this manual are applicable to different model refrigerators. The diagrams may not directly represent the appliance purchased. For more complex features, consult the following pages.



User Instructions

GB



This appliance is designed for domestic use only, specifically for the storage of edible foodstuffs. This appliance is designed to operate in

ambient temperatures (surrounding air temperature) between 16°C (50 F) and 38°C. If these temperatures are exceeded i.e., colder or warmer, the appliance will not operate correctly. Should the ambient temperatures be exceeded for long periods, the temperature in the freezer section will rise above -18 C and food spoilage may occur.

Before use

Final checks before operating the appliance

1. Good air circulation around the appliance positioned.
2. The feet have been adjusted for perfect levelling.
3. Clean the compartment per recommendation in section “Care and Maintenance”.
4. Plug in the appliance and interior light will come on when the door is open.



The compressor starts up and in operation may produce some background noise and it is normal, this is not a defect.

Using your appliance



1. Temperature adjustment

- The compartment temperature can be set by the temperature knob between “1” and “7” (coldest setting). We recommend setting the temperature knob midway first.
- Load the appliance after switch on for a while to allow the temperature reach the desired setting.

2. Storing fresh food

- Use the fridge compartment to store fresh food and drinks.
- Do not exceed the food capacity that the appliance able to handle.
- Do not put warm food to the appliance immediately as it may cause excessive cooling of the compartment.
- Set the temperature knob at medium position for storing fresh food.
- Do not mix already frozen food and fresh food.

3. Storing frozen food

- The freezer compartment is  4 Star rated and suitable for the freezing and storage of pre frozen food.
- Check the food packaging for  suggestion before storage.

Useful information

The following guidelines and recommendations are suggested to obtain the best results and storage hygiene.

- Frequent door openings can cause internal temperature rise so the door shall be closed as soon as possible after use.
- For hygiene reasons, it is always a good practise to pack, wrap and cover the food before storing.
- Use a polythene bag to store raw meat and place on the lowest shelf. Avoid contact with cooked food to prevent contamination. For safety reason, store raw meat for two to three days only.
- Cooked dishes must be stored in airtight covered containers.

- Food and beverages shall cool to room temperature before storing.
- Most vegetables should be blanched and chilled before freezing.
- Bottles can be placed in the door section.
- Some fruits and vegetables like pineapples, melons, tomatoes, and cucumbers shall be wrapped in polythene bags.
- Do not leave frozen food at room temperature to thaw. You could defrost the food by putting it in the fridge to thaw slowly. Make sure you avoid defrosting food or food juices drip onto other food.

Energy saving tips

- Place your fridge away from direct sunlight, your oven or any other heat sources. Allow 20 cm clear space on both sides and above, and at least 5 cm behind.
- Cover all food stored, and arrange it so that cold air can circulate freely.
- Higher cold setting will use more energy. Do not set to maximum cold if it is not necessary.
- Cool the hot/warm food to room temperature before put them into your fridge.
- Frequently open and close door would cause internal temperature rise and it will consume more energy.
- Close the door(s) properly, and make sure the seals and hinges are airtight. Check the seals by putting a sheet of paper between the door and the main body of the fridge. If the paper moves, your seals need replacing.
- Defrost regularly if your refrigerator is not a frost-free or cyclic defrost model. Accumulated ice layer should not be more than 5 mm thick.
- The pre-set combination of drawers, baskets and shelves have already set in the most efficient use of this product.

Defrosting

- The appliance require defrosting once or twice a year when ice layer thickness reaches 5~10mm
Unplug the appliance from the mains before defrosting.
- Remove all frozen food from the freezer. Put it into a container in a cool place for temporary storage.
- Use an ice scraper (not provided) or similar tool to remove the ice layer. This process can be speed up by placing a pot of warm water inside the freezer.
- Empty the defrosting water and clean the freezer.
- Turn on the freezer and set to maximum temperature. Refill the frozen food to freezer.
- This process should be completed within 2 hours.

TEMPERATURE Indicator light*: to identify the coldest area in the refrigerator.

1. Check that OK appears clearly on the indicator light (see diagram).
2. If the word "OK" does not appear it means that the temperature is too high: adjust the REFRIGERATOR OPERATION knob to a higher position (colder) and wait approximately 10 hours until the temperature has been stabilised.
3. Check the indicator light again: if necessary, readjust it following the initial process. If large quantities of food have been added or if the refrigerator door has been opened frequently, it is normal for the indicator not to show OK. Wait at least 10 hours before adjusting the REFRIGERATOR OPERATION knob to a higher setting.



Maintenance and care

GB

General



Important: Always unplug the appliance from the power socket during cleaning and maintenance.

- Never use any sharp instruments or abrasive substances, soap, household cleaner, detergent or wax polish for cleaning.
- Use luke warm water to clean the cabinet of the appliance and wipe it dry.
- Never clean the appliance with flammable fluids. It could cause a damage and fire hazard.
- Clean the exterior of the appliance and door seal with a damp cloth and dry it through.
- Avoid water goes in the temperature control box. Clean with a dry cloth only.
- Clean the condenser (located at the back of the appliance) with a vacuum cleaner. It is suggested to remove the dust every year.
- Shelves are all removable for cleaning purpose.



Important: Care must be taken while cleaning/carrying the appliance not to touch the bottom of the condenser metal wires at the back of the appliance, as this could cause injury to fingers and hands.

Light bulb replacement

If the light bulb needs to be replaced, please contact the Technical Assistance Service.

Power failure

In case there is a power failure, you should contact the electricity supply company and take the following actions:

If it is last within 24 hours, keep the doors closed. This will allow the stored food to stay cold as long as possible.

If it is last more than 24 hours, it is advised to empty the freezer compartment and temporarily store the food in a portable freezer or using artificial ice packs. Try to use up the food which is more easily perishable.

Remarks: Full appliance will stay cold longer than a partially filled one.

If ice crystals are still visible on the food, it may be frozen again, although flavour and aroma may be affected. If food is found to be in a poor condition, it is best to throw it away.

Precautions and tips

! The appliance was designed and manufactured in compliance with international safety standards. The following warnings are provided for safety reasons and must be read carefully.

This appliance complies with the following Community Directives: - 73/23/EEC of 19/02/73 (Low Voltage) and subsequent amendments; - 89/336/EEC of 03.05.89 (Electromagnetic Compatibility) and subsequent amendments; - 2002/96/CE.



Normal Operating Sounds

- You may hear faint gurgling or bubbling sounds when the refrigerant is pumped through the coils or tubing at the rear, to the cooling plate/evaporator or to the fixed freezer baskets.
- When the compressor is on, the refrigerant is being pumped round, and you will hear a whirring sound or pulsating noise from the compressor.
- A thermostat controls the compressor, and you will hear a faint 'click' when the thermostat cuts in and out.

Food Storage

- To obtain the best results from your appliance, neither hot foods nor liquids which may evaporate, should be placed in their compartment.
- Avoid buying frozen food if you cannot store it straight away. The use of an insulated container is advisable. When you arrive home place the frozen food in the freezer immediately.
- Keep the time between buying chilled food and placing it in your fridge as short as possible.
- Do not push food together too much, try to allow air to circulate around each item.
- Do not store food uncovered.
- Ensure that food placed in the freezer is dated and labelled and used in date order to ensure that food is consumed at its best.
- Remove suspect food from your refrigerator and clean, refer to cleaning and maintenance.

Energy Saving Advice

- Do not install the appliance close to sources of heat, such as a cooker, dishwasher or radiator.
- Locate the appliance in a cool well ventilated room and make sure that the air openings of the cabinet are not obstructed.
- Avoid unnecessary frosting in the cabinet by packing all foodstuffs into airtight packages before placing them in the freezer.

- Always leave warm food to cool down to room temperature before placing in the freezer.
- Food which is to be frozen (when cool) should be placed in the fridge before being transferred to the freezer.
- Thaw frozen food in the fridge. This will ensure safer defrosting of foods and reduce the work of the refrigeration unit.
- Try to avoid keeping the door open for long periods, or opening the door too frequently as warm air will enter the cabinet, and cause the compressor to switch on unnecessarily often.
- Ensure there are no obstructions preventing the door from closing properly.
- It is advisable to periodically clean the refrigeration system at the back of the appliance with a duster or vacuum cleaner.

In the Event of a Power Failure

If there is a power failure during the storage of frozen foods, keep the door closed. If the temperature within your freezer should rise do not refreeze the food without checking its condition. The following guidelines should assist you:

Ice Cream: Once thawed should be discarded.

Fruit and Vegetables: If soft should be cooked and used up.

Bread and Cakes: Can be refrozen without danger.

Shellfish: Should be refrigerated and used up quickly.

Cooked Dishes: i.e. casseroles, should be refrigerated and used up.

Large Pieces of Meat: Can be re-frozen providing there are ice crystals remaining within them.

Small Joints: Should be cooked and then re-frozen as cooked dishes.

Chicken: Should be cooked and re-frozen as a fresh dish

Warning

- This appliance is not intended for use by persons (including children) with reduced physical, sensory or mental capabilities, or lack of experience and knowledge, unless they have been given supervision or instruction concerning use of the appliance by a person responsible for their safety. Children should be supervised to ensure that they do not play with the appliance.
- For compression-type appliances which use flammable refrigerants, instructions shall include information pertaining to the installation, handling, servicing.
- - WARNING – Do not use mechanical devices or other means to accelerate the defrosting process, other than those recommended by the manufacturer.
- - WARNING – Do not damage the refrigerant circuit.
- - WARNING – Do not use electrical appliances inside the food storage compartments of the appliance, unless they are of the type recommended by the manufacturer.
- Appliances which use flammable insulation blowing gases, instructions shall include information regarding disposal of the appliance.
- Do not store explosive substances such as aerosol cans with a flammable propellant in this appliance.
- This appliance is intended to be used in household and similar applications .

If the appliance does not work, before calling for Assistance (*see Assistance*), check for a solution from the following list.

Malfunctions:

The internal light does not illuminate.

The refrigerator does not cool well.

The food inside the refrigerator is beginning to freeze.

The motor runs continuously.

The appliance makes a lot of noise.

The back wall of the refrigerator unit is covered in frost or droplets of water.

There is water at the bottom of the refrigerator.

Possible causes / Solutions:

- The plug has not been inserted into the electrical socket, or not far enough to make contact, or there is no power in the house.
- The door do not close properly or the seals are damaged.
- The door are opened too frequently.
- The TEMPERATURE ADJUSTMENT knob is not in the correct position
- The refrigerator have been over-filled.
- The TEMPERATURE ADJUSTMENT knob is not in the correct position.
- The food is in contact with the back inside wall of the refrigerator.
- The door is not closed properly or is continuously opened.
- The outside ambient temperature is very high.
- The appliance has not been installed on a level surface .
- The appliance has been installed between cabinets that vibrate and make noise.
- The internal refrigerant makes a slight noise even when the compressor is off. This is not a defect, it is normal.
- This shows the appliance is operating normally.
- The water discharge hole is blocked .

Assistance

GB

Before calling for Assistance:

- Check if the malfunction can be solved on your own (see *Troubleshooting*).
- If after all the checks, the appliance still does not operate or the problem persists, call the nearest Service Centre

Communicating:

- type of malfunction
- appliance model (Mod.)
- serial number (S/N)

This information can be found on the data plate located on the bottom left side of the refrigerator compartment.

Never call on unauthorized technicians and always refuse spare parts which are not originals.

I - modello
 GB - model
 F - modèle
 D - modell
 NL - model
 E - modelo
 P - modelo
 PL - model
 RO - model

TYPE HMF01		S/N 111200001	
Mod. TFAA 10 (UK)		0077770000	
220-240		50 Hz	0,6
Total	118	15	W
Gross Bruto Brut		Net Util Utile	Net Util Utile
Compr. Syst. Kompr		Freez. Poder de Cong.	
R 600a		kg / 24 h 2,0	
Kg 0,020		Class N-ST	
Made in China			

I - numero di serie
 GB - serial number
 F - numéro de série
 D - modellnummer
 NL - serienummer
 E - número de serie
 P - número de série
 PL - numer seryjny
 RO - număr de serie



Italiano,1



English,14



Français,27



Nederlands,40



Polski,53



Portuges,66



Español,79



Deutsch,92

TFAA 10
TFAA 10 S
TFAAA 10

Table des matières

Consignes de sécurité importantes, 28

Installation, 29-31

Transport
Installation
Inversion de la porte
Inversion de la porte du compartiment congélateur

Description de l'appareil, 32

Vue globale

Instructions d'utilisation, 33-34

Avant l'utilisation
Utilisation de votre appareil
Informations utiles
Conseils à suivre pour économiser de l'énergie
Dégivrage

Entretien et nettoyage, 35

Généralités
Remplacement de l'ampoule
Panne de courant

Conseils et astuces, 36-37

Bruits de fonctionnement normaux
Stockage des aliments
Conseils à suivre pour économiser de l'énergie
Que faire en cas de panne de courant
Avertissement

Dépannage, 38

Assistance, 39

Consignes de sécurité importantes

Ces avertissements ont pour objectif de sauvegarder votre sécurité. Veuillez à bien tous les comprendre avant d'installer ou d'utiliser cet appareil.

FR

Installation

- Cet appareil est lourd. Faites bien attention lorsque vous le déplacez.
- Il est dangereux de modifier les spécifications ou d'essayer de modifier ce produit, de quelque manière que ce soit.
- Veillez à ce que l'appareil ne repose pas sur le câble d'alimentation électrique.
- Les travaux électriques nécessaires à l'installation de cet appareil doivent être réalisés exclusivement par un électricien ou une personne compétente.
- Les pièces susceptibles de devenir chaudes ne doivent pas être accessibles. Dans la mesure du possible, l'arrière de l'appareil doit être placé près d'un mur, en ménageant cependant un espace suffisant pour la ventilation, tel qu'indiqué dans les instructions d'installation.
- Il faut attendre plusieurs heures après l'installation de l'appareil avant de l'allumer, afin de permettre au produit réfrigérant de se stabiliser.

Sécurité des enfants

- Ne laissez pas les enfants manipuler les commandes ou jouer avec le produit.

Pendant l'utilisation

- Cet appareil est conçu uniquement pour un usage domestique, plus spécifiquement pour le stockage d'aliments mangeables exclusivement.
- Il ne faut pas recongeler un aliment qui a été décongelé.
- Ne placez pas de boissons gazeuses dans le congélateur.
- Les bâtonnets glacés peuvent être à l'origine de brûlures s'ils sont consommés dès leur sortie du congélateur.
- Ne retirez pas d'aliments du congélateur avec les mains mouillées/humides car ceci peut provoquer des abrasions ou des brûlures cutanées.

Entretien et nettoyage

- Avant toute opération de nettoyage ou d'entretien, veuillez éteindre et débrancher l'appareil.
- N'utilisez pas d'instruments pointus pour retirer le givre ou la glace. (Consultez les instructions relatives au dégivrage).

Fin de vie de l'appareil

- Pour la mise au rebut de votre appareil, veuillez le déposer dans un centre agréé.
- Retirez la prise et assurez-vous que les verrous ou loquets sont bien retirés, pour éviter que de jeunes enfants ne puissent se retrouver piégés à l'intérieur.

Mise au rebut

- Mise au rebut du matériel d'emballage : conformez-vous aux réglementations locales, les emballages pourront ainsi être recyclés.
- La Directive Européenne 2002/96/EC sur les Déchets des Equipements Electriques et Electroniques (DEEE), exige que les appareils ménagers usagés ne soient pas jetés dans le flux normal des déchets municipaux. Les appareils usagés doivent être collectés séparément afin d'optimiser le taux de récupération et le recyclage des matériaux qui les composent et réduire l'impact sur la santé humaine et l'environnement. Le symbole de la "poubelle barrée" est apposée sur tous les produits pour rappeler les obligations de collecte séparée. Les consommateurs devront contacter les autorités locales ou leur revendeur concernant la démarche à suivre pour l'enlèvement de leur vieil appareil.

Economies et respect de l'environnement

- Installez votre appareil dans un endroit frais et bien aéré, protégez-le contre l'exposition directe aux rayons du soleil et ne le placez pas près de sources de chaleur.
- Pour introduire ou sortir les aliments, n'ouvrez les portes de l'appareil que le temps strictement nécessaire. Chaque ouverture de porte cause une considérable dépense d'énergie.
- Ne chargez pas trop votre appareil: pour une bonne conservation des aliments, le froid doit pouvoir circuler librement. Si la circulation est entravée, le compresseur travaillera en permanence.
- N'introduisez pas d'aliments chauds : ces derniers font monter la température intérieure ce qui oblige le compresseur à travailler beaucoup plus en gaspillant un tas d'électricité.
- Dégivrez l'appareil dès que de la glace se dépose (voir Entretien); une couche de glace trop épaisse gêne considérablement la cession de froid aux aliments et augmente la consommation d'électricité.



Veillez lire ce mode d'emploi attentivement avant l'utilisation et le conserver pour pouvoir vous y référer ultérieurement en cas de besoin.

Transport



Attention : 2 personnes sont nécessaires pour déballer et déplacer l'appareil. Pour ce faire, il est recommandé de porter des gants.

- L'appareil doit être transporté uniquement en position verticale. N'inclinez pas l'appareil à plus de 45°. L'emballage fourni doit rester intact pendant le transport.
- Après le transport de l'appareil, le laisser immobile pendant au moins 4 heures avant de l'allumer pour permettre la stabilisation du système de refroidissement. Si vous ne respectez pas ces instructions, vous risquez d'endommager l'appareil.
- Ne tenez pas l'appareil par la porte ou la poignée pour le déplacer. Vous pourriez endommager vos revêtements de sol et muraux, etc.
- Avant de déplacer l'appareil, veuillez vider toute l'eau présente dans le drain.
- Vérifiez que le tuyau d'eau de dégivrage de l'appareil est fixé au bac d'évaporation en plastique situé au-dessus du compresseur afin d'éviter que de l'eau de dégivrage ne soit renversée sur le sol.
- Veillez à ce que le câble d'alimentation ne se trouve pas coincé sous l'appareil pendant ou après le déplacement de ce dernier.
- Retirez avec précaution tous les matériaux d'emballage, y-compris la base en mousse, et jetez-les en respectant la législation en vigueur.

Installation

- Assurez-vous que vous disposez d'un espace suffisant pour l'installation de l'appareil. Ménagez un espace des deux côtés et au-dessus de l'appareil pour assurer une ventilation adéquate.
- Ne placez pas l'appareil à proximité d'une source de chaleur ou en plein soleil.
- Ne placez pas d'objets lourds sur l'appareil, sous peine de l'endommager.
- N'installez pas l'appareil dans un endroit humide.
- Réglez les pieds situés à l'avant de l'appareil pour le mettre à niveau. L'appareil doit être installé sur une surface lisse afin d'éviter les vibrations et les bruits excessifs.
- Chaque appareil possède une classe climatique (indiquée sur la plaque signalétique) qui indique la plage de température de fonctionnement de l'appareil. L'appareil peut ne pas fonctionner correctement s'il est exposé pendant une période prolongée à une température située en dehors de la plage spécifiée.



- Consultez la section « Entretien et nettoyage » pour préparer votre appareil en vue de son utilisation.

Inversion de la porte

⚠ Avertissement : Débranchez la prise du secteur avant de procéder à l'inversion de la porte. Il peut être nécessaire que deux personnes soient présentes pour inverser la porte.

1. Retirez les vis (6) qui maintiennent le panneau supérieur (7) fixé à l'appareil. Retirez le panneau supérieur.
2. Retirez les deux vis (1) qui maintiennent la charnière supérieure (5) (côté droit) fixée au châssis. Retirez la charnière supérieure (5).
3. Soulevez la porte pour la dégager de la goupille de la charnière inférieure et placez-la sur une surface où elle ne risque pas d'être rayée.
4. Retirez les deux vis (8) qui maintiennent la charnière inférieure (2). Retirez la charnière inférieure (2).
5. Retirez le pied avant gauche (4) et transférez-le du côté droit.
6. Avant de remettre en place la charnière inférieure (2), retirez la goupille de la charnière (9) et inversez le sens de la charnière (2). Remontez la charnière inférieure (2) du côté gauche en utilisant les deux vis (8).
7. Réinsérez la goupille de charnière (9) dans la charnière inférieure (2).
8. Faites descendre la porte sur la goupille de la charnière inférieure (9).
9. Tout en maintenant la porte en position fermée, remontez la charnière supérieure (5) du côté gauche en utilisant les deux vis (1). Ne serrez pas les vis (1) tant que le haut de la porte supérieure n'est pas à niveau par rapport au plateau de l'appareil.
10. Remettez en place le panneau supérieur (7) à l'aide des vis (6).

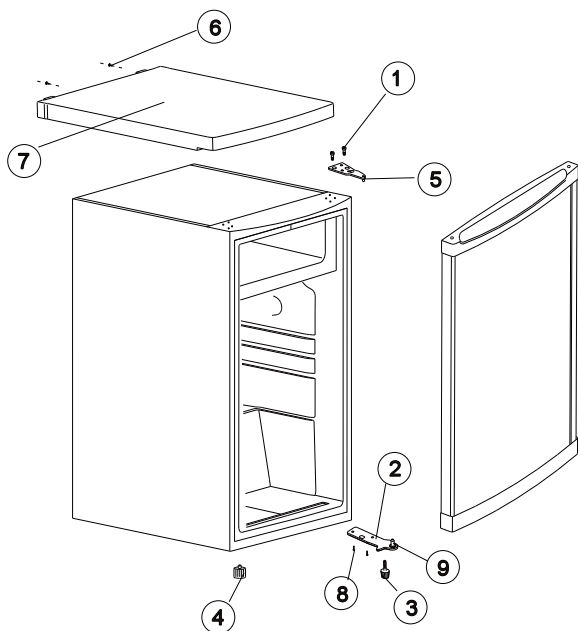


FIGURE 1
Ouverture de la porte depuis le côté gauche

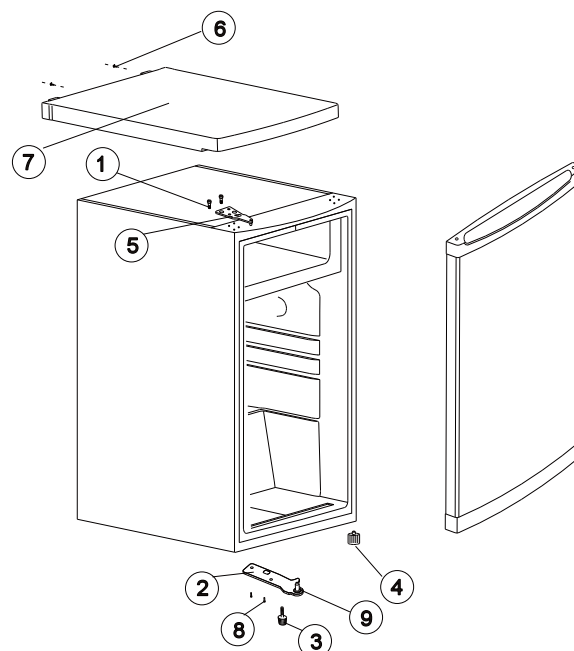
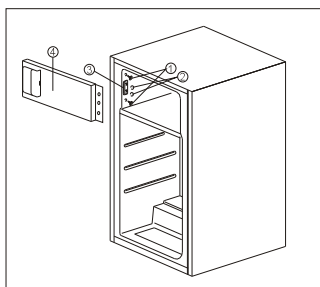
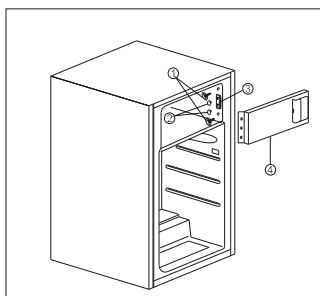


FIGURE 2
Ouverture de la porte depuis le côté droit

Inversion de la porte du compartiment congélateur



AVANT L'INVERSION DE LA PORTE



APRÈS L'INVERSION DE LA PORTE

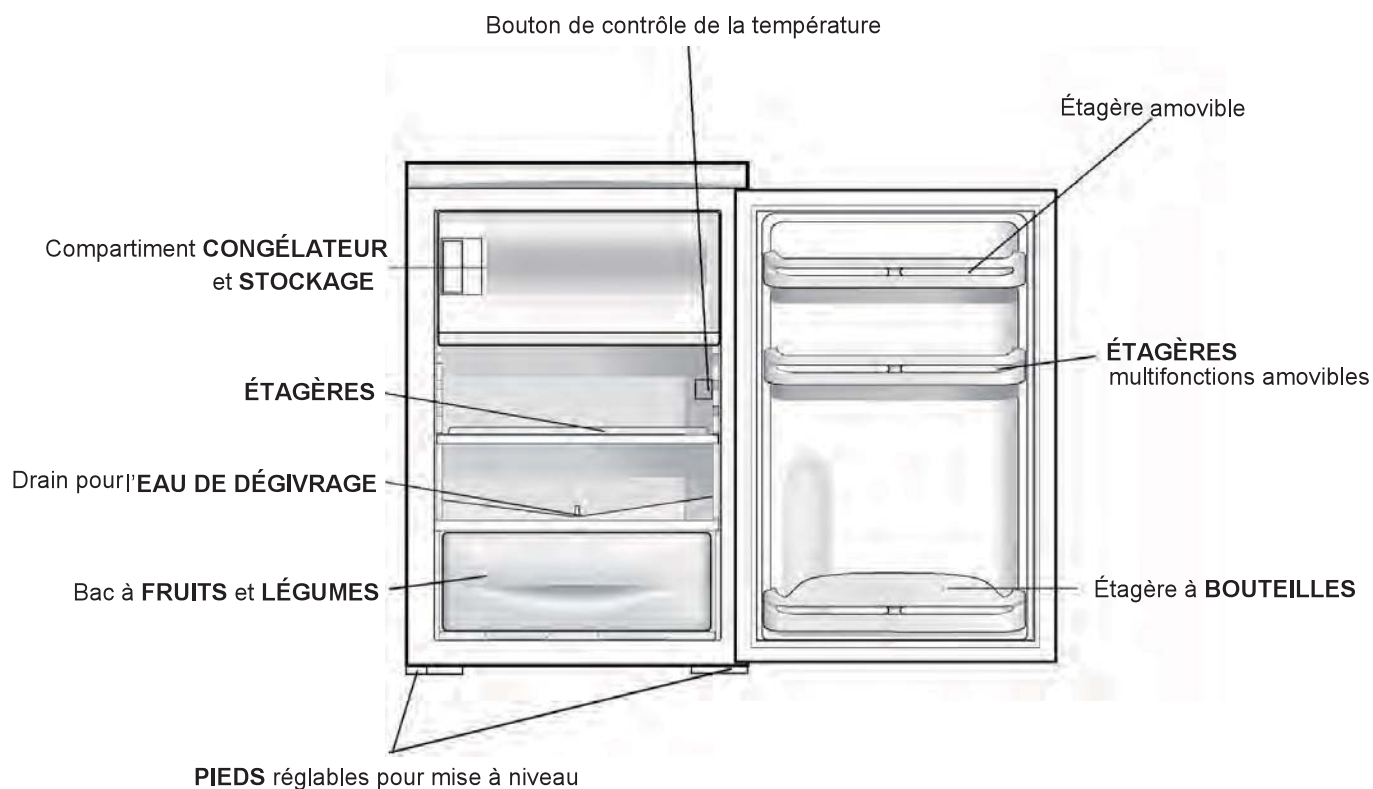
1. Dévissez les deux vis en plastique (1) situées sur le côté gauche à l'aide d'un tournevis.
2. Retirez les deux capuchons de vis (2) sur le support de poignée de porte (3) et démontez le support de poignée de porte (3).
3. Dévissez la porte du compartiment congélateur (4) du côté droit et retirez-la. Ensuite, retournez-la et installez-la du côté gauche en utilisant les mêmes vis.
4. Retournez le support de poignée de porte (3) et installez-le sur le côté droit et placez les deux capuchons de vis (2).
5. Installez les deux vis en plastique (1) sur le côté gauche à l'aide d'un tournevis.


Description de l'appareil

FR

Vue globale

Les instructions contenues dans ce mode d'emploi s'appliquent à différents modèles de réfrigérateurs. Il se peut que les schémas ne représentent pas exactement l'appareil que vous avez acheté. Pour en savoir plus sur les fonctions plus complexes, consultez les pages suivantes.



 Cet appareil est conçu uniquement pour un usage domestique, plus spécifiquement pour le stockage d'aliments mangeables.


Cet appareil est conçu pour fonctionner à une température ambiante (température de l'air autour de l'appareil) comprise entre 16 °C et 38 °C.

En cas de dépassement de ces températures, c'est à dire si la température est inférieure ou supérieure, l'appareil ne fonctionnera pas correctement. Si la température ambiante préconisée est dépassée pendant une période prolongée, la température à l'intérieur du congélateur montera au-dessus de -18 °C et des aliments pourraient être perdus.

Avant l'utilisation

Dernières vérifications avant d'utiliser l'appareil

1. Une bonne circulation de l'air doit être assurée autour de l'appareil une fois qu'il est mis en place.
2. Les pieds doivent être réglés pour assurer une mise à niveau parfaite.
3. Nettoyez le compartiment conformément aux recommandations de la section « Entretien et nettoyage ».
4. Branchez l'appareil. La lumière intérieure doit s'allumer lorsque vous ouvrez la porte.

 Le compresseur se met en route et peut produire du bruit en arrière-plan. Ce phénomène est normal et ne constitue pas de défaut.

Utilisation de votre appareil



1. Réglage de la température

- La température du compartiment peut être réglée en tournant le bouton de température, entre 1 et 7 (réglage le plus froid). Dans un premier temps, nous vous recommandons de placer le bouton de température en position intermédiaire.
- Après avoir allumé l'appareil, attendez quelques temps que la température ait atteint le niveau souhaité avant d'y placer des aliments.

2. Stockage d'aliments frais

- Utilisez le compartiment réfrigérateur pour stocker les aliments frais et les boissons.
- Ne dépassez pas la capacité d'aliments que l'appareil est en mesure d'accepter.
- Ne placez pas d'aliments encore chauds dans l'appareil car cela pourrait causer un refroidissement excessif du compartiment.
- Pour le stockage d'aliments frais, réglez le bouton de température en position intermédiaire.
- Ne mélangez des aliments qui ont été congelés et des aliments frais.

3. Stockage d'aliments congelés

- Le compartiment congélateur appartient à la catégorie 4 étoiles  et est adapté pour la congélation et le stockage d'aliments pré-congelés.
- Consultez l'emballage des aliments pour obtenir des suggestions  avant de les ranger dans le congélateur.

Informations utiles

Les lignes directrices et recommandations suivantes ont pour but d'assurer les meilleurs résultats et la meilleure hygiène.

- Une ouverture fréquente de la porte peut causer une augmentation de la température interne, c'est pourquoi il faut refermer la porte rapidement après chaque utilisation.
- Pour des raisons d'hygiène, il est conseillé de toujours emballer et couvrir les aliments avant de les ranger dans le réfrigérateur.
- Utilisez un sac en polyéthylène pour ranger la viande crue et placez cette dernière sur l'étagère la plus basse. Évitez tout contact avec les aliments cuits afin d'éviter la contamination. Pour des raisons de sécurité, veuillez ne conserver la viande crue que pendant deux à trois jours.
- Les plats cuisinés doivent être stockés dans des récipients couverts hermétiques.
- Les aliments et les boissons doivent refroidir à température ambiante avant d'être placés dans le réfrigérateur.
- La plupart des légumes doivent être blanchis et refroidis avant congélation.

- Les bouteilles peuvent être placées dans la porte.
- Certains fruits et légumes tels que les ananas, melons, tomates et concombre doivent être emballés dans des sacs en polyéthylène.
- Ne laissez pas les aliments congelés décongeler à température ambiante. Vous pouvez décongeler les aliments en les plaçant dans le réfrigérateur où ils décongèleront lentement. Veillez à ce que les aliments en cours de décongélation ou les jus des aliments ne coulent pas sur d'autres aliments.

Conseils à suivre pour économiser de l'énergie

- Placez votre réfrigérateur à distance des rayons du soleil, de votre four et de toute autre source de chaleur. Laissez un espace d'au moins 20 cm des deux côtés et au-dessus de l'appareil, et 5 cm à l'arrière.
- Couvrez tous les aliments et agencez-les de sorte que l'air froid puisse circuler librement.
- Si vous réglez le réfrigérateur à une température plus froide, il consommera plus d'énergie. Ne réglez pas le réfrigérateur à la température la plus basse si cela n'est pas nécessaire.
- Laissez les aliments chauds/tièdes refroidir à température ambiante avant de les placer dans votre réfrigérateur.
- Le fait d'ouvrir et fermer fréquemment la porte peut causer une augmentation de la température intérieure et le réfrigérateur consommera alors plus d'énergie.
- Fermez la(les) porte(s) correctement et assurez-vous que les joints et les charnières sont bien étanches à l'air. Vérifiez les joints en plaçant une feuille de papier entre la porte et le corps principal du réfrigérateur. Si le papier bouge, cela signifie que les joints doivent être remplacés.
- Dégivrez régulièrement si votre réfrigérateur n'est pas un modèle sans givre ou à dégivrage automatique. La couche de glace accumulée ne doit pas dépasser 5 mm d'épaisseur.
- L'agencement des tiroirs, paniers et étagères est déjà conçu pour assurer une utilisation optimale de cet appareil.

Dégivrage

- L'appareil nécessite d'être dégivré une ou deux fois par an lorsque la couche de glace atteint 5 à 10 mm d'épaisseur. Débranchez l'appareil du secteur avant de le dégivrer.
- Retirez tous les aliments congelés présents dans le congélateur. Placez-les dans un conteneur dans un endroit froid pour les stocker temporairement.
- Utilisez un grattoir à glace (non fourni) ou un ustensile similaire pour retirer la couche de glace. Ce processus peut être accéléré en plaçant un pot rempli d'eau chaude à l'intérieur du congélateur.
- Videz l'eau de dégivrage et nettoyez le congélateur.
- Allumez le congélateur et réglez-le à la température maximale. Remettez les aliments congelés dans le congélateur.
- Ce processus doit être terminé dans les 2 heures.

Indicateur de **TEMPERATURE***: pour repérer la zone la plus froide à l'intérieur du réfrigérateur.


1. Contrôler que l'indicateur affiche bien OK (voir figure).
2. Si le message OK n'est pas affiché, c'est que la température est trop élevée : régler le bouton FONCTIONNEMENT REFRIGERATEUR sur un numéro plus élevé (plus froid) et attendre environ 10 h jusqu'à ce que la température se stabilise.
3. Contrôler l'indicateur une nouvelle fois : si nécessaire, procéder à un nouveau réglage. Si de grosses quantités d'aliments ont été stockées ou si la porte du réfrigérateur est ouverte très souvent, il est normal que l'indicateur n'indique pas OK. Attendre au moins 10 h avant de régler le bouton FONCTIONNEMENT REFRIGERATEUR sur un chiffre plus élevé.



Généralités

 **Important** : Veillez à toujours débrancher l'appareil de la prise de courant lors de son nettoyage et de son entretien.

- N'utilisez jamais d'instruments pointus ou de substances abrasives, savon, nettoyant ménager, détergent ou cire pour nettoyer l'appareil.
- Utilisez de l'eau tiède pour nettoyer le compartiment de l'appareil et essuyez-le pour le sécher.
- Ne nettoyez jamais l'appareil avec des fluides inflammable. Vous risqueriez d'endommager l'appareil et de provoquer un risque d'incendie.
- Nettoyez l'extérieur de l'appareil et le joint de porte avec un chiffon humide et séchez-les bien.
- Veillez à ce qu'il n'y ait pas d'eau qui pénètre dans le boîtier de contrôle de la température. Nettoyez-le avec un chiffon sec uniquement.
- Nettoyez le condenseur (situé à l'arrière de l'appareil) avec un aspirateur. Il est suggéré d'éliminer la poussière qui s'y est accumulée une fois par an.
- Les étagères peuvent toutes être retirées pour être nettoyées.

 **Important** : Lors du nettoyage ou du déplacement de l'appareil, prenez soin de ne pas toucher le bas des fils métalliques du condenseur à l'arrière de l'appareil car vous pourriez vous blesser aux doigts et aux mains.

Remplacement de l'ampoule

Si l'ampoule doit être remplacée, s'il vous plaît contacter le Service d'Assistance Technique.

Panne de courant

En cas de panne de courant, vous devez contacter votre fournisseur d'électricité et prendre les mesures suivantes :

Si la panne de courant dure moins de 24 heures, gardez les portes fermées.

Cela permettra aux aliments stockés dans votre réfrigérateur de rester froids le plus longtemps possible.

Si la panne dure plus de 24 heures, il est conseillé de vider le compartiment congélateur et stocker temporairement les aliments dans un congélateur portable ou en utilisant des pains de glace artificiels. Essayez de consommer les aliments les plus facilement périssables.

Remarques : Un appareil plein demeurera froid plus longtemps qu'un appareil partiellement rempli.

Si des cristaux de glace sont toujours visibles sur les aliments, ils peuvent être de nouveau congelés, mais leur goût et leur saveur risquent d'être affectés. Si les aliments sont en mauvais état, il vaut mieux les jeter.

Précautions et conseils

! L'appareil a été conçu et fabriqué conformément aux normes internationales de sécurité. Ces conseils sont fournis pour des raisons de sécurité et doivent être lus attentivement.



Cet appareil est conforme aux Directives Communautaires suivantes:

- 73/23/CEE du 19/02/73 (Basse Tension) et modifications suivantes;

- 89/336/CEE du 03/05/89 (Compatibilité Electromagnétique) et modifications suivantes;

- 2002/96/CE.

Conseils et astuces

FR

Bruits de fonctionnement normaux

- Vous pouvez entendre de légers gargouillements ou bruits de bulles lorsque le réfrigérant est pompé à travers les bobines ou les tuyaux situés à l'arrière, jusque dans la plaque de refroidissement/l'évaporateur ou dans les paniers fixes du congélateur.
- Lorsque le compresseur est sous tension, le réfrigérant est pompé dans l'ensemble du circuit et vous entendrez un bourdonnement ou un bruit de pulsation provenant du compresseur.
- Un thermostat contrôle le compresseur et vous entendrez un léger « clic » lorsqu'il s'enclenche et se déclenche.

Stockage des aliments

- Pour obtenir de votre appareil les meilleurs résultats, il ne faut jamais placer d'aliments chauds ou de liquides pouvant s'évaporer dans le compartiment.
- Évitez d'acheter des aliments surgelés si vous ne pouvez pas les ranger immédiatement dans votre congélateur. Il est conseillé d'utiliser un conteneur isolé pour les transporter. Lorsque vous arrivez chez vous, placez les aliments surgelés immédiatement dans le congélateur.
- Limitez au maximum le temps qui sépare l'achat d'aliments réfrigérés et leur rangement dans votre réfrigérateur.
- Ne bourrez pas trop les aliments les uns contre les autres, et essayez de faire en sorte que l'air puisse circuler librement entre les différents aliments.
- Ne stockez pas les aliments sans les couvrir.
- Veillez à ce que les aliments placés dans le congélateur soient tous datés, étiquetés et consommés en temps voulu pour conserver leurs propriétés.
- Retirez les aliments suspects de votre réfrigérateur et nettoyez ce dernier. Pour ce faire, référez-vous à la section Entretien et nettoyage.

Conseils à suivre pour économiser de l'énergie

- N'installez pas l'appareil à proximité d'une source de chaleur, comme par exemple une cuisinière, un lave-vaisselle ou un radiateur.
- Placez l'appareil dans une pièce fraîche et bien ventilée et veillez à ce que les ouvertures d'aération ne soient pas obstruées.
- Évitez la formation inutile de givre dans le compartiment en emballant tous les aliments dans des sachets hermétiques avant de les placer dans le réfrigérateur.
- Laissez toujours les aliments chauds refroidir à température ambiante avant de les placer dans le congélateur.
- Les aliments à congeler (une fois froids) doivent être placés dans le réfrigérateur avant d'être transférés dans le congélateur.
- Décongelez les aliments congelés en les plaçant dans le réfrigérateur. Cela garantira une décongélation plus sûre des aliments et réduira le travail de la partie réfrigérateur.
- Essayez d'éviter de garder la porte ouverte pendant des périodes prolongées ou d'ouvrir la porte trop fréquemment car de l'air chaud entrera alors dans le compartiment et le compresseur se mettra en route inutilement.
- Veillez à ce qu'aucun obstacle n'entrave la bonne fermeture de la porte.
- Il est conseillé de nettoyer périodiquement le système de réfrigération à l'arrière de l'appareil à l'aide d'un plumeau ou d'un aspirateur.

Que faire en cas de panne de courant

- Si une panne de courant se produit alors qu'il y a des aliments congelés dans le congélateur, laissez la porte fermée. Au cas où la température augmenterait à l'intérieur de votre congélateur, ne recongelez pas les aliments sans avoir préalablement vérifié leur état. Voici quelques conseils à suivre :
- Glace : une fois la glace décongelée, vous devez la jeter.
- Fruits et légumes : s'ils ont ramolli, vous devez les cuisiner et les consommer rapidement.
- Pain et gâteaux : vous pouvez les recongeler sans aucun risque.
- Crustacés : vous devez les réfrigérer et les consommer rapidement.
- Plats cuisinés : vous devez les réfrigérer et les consommer rapidement (ex : ragouts).
- Grandes pièces de viande : vous pouvez les recongeler à condition qu'il reste des cristaux de glace dans la viande.
- Petits rôtis : vous devez les cuisiner et pouvez ensuite les recongeler en tant que plats cuisinés.
- Poulet : vous devez le cuisiner et pouvez ensuite le recongeler en tant que plat frais.

Avertissement

- Cet appareil n'est pas conçu pour être utilisé par des personnes (notamment les enfants) présentant des capacités physiques, sensorielles ou mentales diminuées ou qui ne possèdent pas l'expérience et les connaissances nécessaires, à moins que quelqu'un les surveille ou leur donne des instructions quant à l'utilisation de l'appareil afin d'assurer leur sécurité. Surveillez les enfants afin qu'ils ne jouent pas avec l'appareil.
- Pour les appareils de type à compression qui utilisent des réfrigérants inflammables, les instructions doivent comprendre des informations relatives à l'installation, à la manipulation et à la réparation.
- AVERTISSEMENT - N'utilisez pas de dispositifs mécaniques ou d'autres moyens pour accélérer le processus de dégivrage, autres que ceux recommandés par le fabricant.
- AVERTISSEMENT - N'endommagez pas le circuit de réfrigérant.
- AVERTISSEMENT - N'utilisez pas d'appareils électriques à l'intérieur des compartiments du réfrigérateur, à moins qu'ils soient du type recommandé par le fabricant.
- Pour les appareils utilisant des gaz d'isolation inflammables, les instructions doivent comprendre des informations relatives à la mise au rebut de l'appareil.
- Ne stockez pas de substances explosives telles que des bombes aérosols contenant un gaz propulseur inflammable à l'intérieur de cet appareil.
- Cet appareil est conçu pour un usage privé à domicile ou des applications similaires.

Dépannage

FR

Si l'appareil ne fonctionne pas, avant d'appeler l'Assistance (voir la section Assistance), consultez la liste suivante pour voir si vous y trouvez la solution à votre problème.

Dysfonctionnements :

L'éclairage intérieur ne fonctionne pas.

Le réfrigérateur ne refroidit pas bien.

Les aliments placés dans le réfrigérateur commencent à geler.

Le moteur tourne en continu.

L'appareil fait beaucoup de bruit.

La paroi arrière du réfrigérateur est couverte de givre ou de gouttelettes d'eau.

Il y a de l'eau en bas du réfrigérateur.

Causes possibles / solutions :

- La fiche d'alimentation n'a pas été branchée dans la prise électrique ou bien pas assez profondément pour faire contact, ou encore il n'y a pas de courant dans la maison.
- La porte ne ferme pas bien ou les joints sont endommagés.
- Les portes sont ouvertes trop fréquemment.
- Le bouton de RÉGLAGE DE LA TEMPÉRATURE n'est pas dans la bonne position.
- Le réfrigérateur est trop rempli.
- Le bouton de RÉGLAGE DE LA TEMPÉRATURE n'est pas dans la bonne position.
- Les aliments sont en contact avec la paroi intérieure arrière du réfrigérateur.
- La porte n'est pas bien fermée ou est constamment ouverte.
- La température ambiante extérieure est très élevée.
- L'appareil n'a pas été installé sur une surface à niveau.
- L'appareil a été installé entre des meubles qui vibrent et font du bruit.
- Le réfrigérant situé à l'intérieur de l'appareil fait un peu de bruit même lorsque le compresseur est éteint. Ce n'est pas un défaut. Ce phénomène est normal.
- Cela prouve que l'appareil fonctionne normalement.
- L'orifice d'évacuation de l'eau est obstrué.

Avant de contacter le centre d'Assistance :

- Vérifiez si vous pouvez résoudre l'anomalie vous-même (*voir Anomalies et Remèdes*).
- Si, malgré tous ces contrôles, l'appareil ne fonctionne toujours pas et si l'inconvénient persiste, appelez le service après-vente le plus proche.

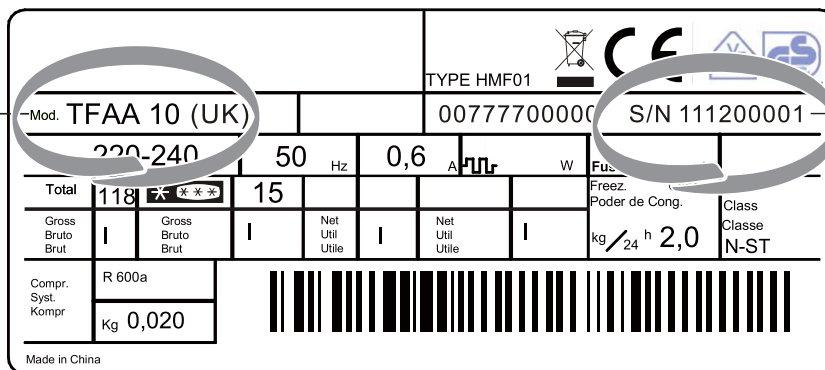
Signalez-lui :

- le type d'anomalie
- le modèle de l'appareil (Mod.)
- le numéro de série (S/N)

Vous trouverez tous ces renseignements sur l'étiquette signalétique placée dans le compartiment réfrigérateur en bas à gauche.

Ne vous adressez jamais à des techniciens non agréés et exigez toujours l'installation de pièces détachées originales.

- I - modello
- GB - model
- F - modèle
- D - modell
- NL - model
- E - modelo
- P - modelo
- PL - model
- RO - model



TYPE HMF01

Mod. TFAA 10 (UK) 00777700000 S/N 111200001

220-240 50 Hz 0,6 A

Total	118	15							
Gross Bruto Brut									
Net Util Utile									

kg/24 h 2,0

Class N-ST

Compr. Syst. Kompr R 600a

Kg 0,020

Made in China

- I - numero di serie
- GB - serial number
- F - numéro de série
- D - modellnummer
- NL - serienummer
- E - número de serie
- P - número de série
- PL - numer seryjny
- RO - număr de serie

Gebruiksaanwijzing

KOELKAST

NL



Italiano,1



English,14



Français,27



Nederlands,40



Polski,53



Portuges,66



Espanol,79



Deutsch,92

TFAA 10

TFAA 10 S

TFAAA 10

Inhoud

Belangrijke veiligheidsaanwijzingen en instructies,41

Installatie, 42-44

Transport
Installatie
Omdraaien Deur
Omdraaien Deur Vriesgedeelte

Beschrijving van het apparaat, 45

Algemeen aanzicht

Gebruikersinstructies, 46-47

Voor het gebruik
Uw apparaat gebruiken
Nuttige informatie
Tips voor energiebesparing
Ontdooien

Onderhoud en verzorging, 48

Algemeen
Vervangen van het lampje
Stroomstoring

Aanwijzingen en tips, 49-50

Normale werkgeluiden
Bewaren van voedsel
Tips voor energiebesparing
Bij stroomstoring
Waarschuwing

Troubleshooting, 51

Service, 52

Belangrijke veiligheidsaanwijzingen en instructies

Deze aanwijzingen zijn er in het belang van uw veiligheid. Zorg ervoor dat u ze allemaal goed begrijpt voor u dit apparaat installeert of gebruikt.

NL

Installatie

- Dit apparaat is zwaar. Verplaats het daarom voorzichtig.
- Het is gevaarlijk de specificaties van dit product of het product zelf op welke manier dan ook te wijzigen.
- Zorg ervoor dat het apparaat niet op de elektriciteitskabel wordt geplaatst.
- Elke elektrische ingreep noodzakelijk voor de installatie van dit apparaat moet worden uitgevoerd door een gekwalificeerd elektricien of door een bekwaam persoon.
- Delen die warm worden moeten niet worden blootgesteld. Indien mogelijk moet de achterzijde van het apparaat dichtbij een muur staan, maar met de nodige afstand voor ventilatie, zoals aangegeven in de installatie-instructies.
- Het apparaat moet na installatie enkele uren stilstaan voor het wordt ingeschakeld, zodat de koelvloeistof kan bezinken.

Kinderveiligheid

- Zorg ervoor dat kinderen niet met de bedieningen kunnen spelen, of met het apparaat zelf.

Tijdens het gebruik

- Dit apparaat is alleen geschikt voor huishoudelijk gebruik, uitsluitend voor het opslaan van eetbare levensmiddelen.
- Bevroren voedsel mag nadat het is ontdooid niet opnieuw worden ingevroren.
- Plaats geen koolzuurhoudende of mousserende dranken in de vriezer.
- IJslolly's kunnen 'vriesbrandwonden' veroorzaken indien zij direct uit de vriezer worden genuttigd.
- Haal geen voorwerpen uit de vriezer als u handen nat of vochtig zijn. Dit kan ontvellingen of vriesbrandwonden veroorzaken.

Onderhoud en reiniging

- Schakel het apparaat uit en verwijder de stekker voor u onderhoud uitvoert of het apparaat reinigt.
- Gebruik geen puntige instrumenten om vorst of ijs weg te schrapen. (Zie ontdooi-instructies).

Aan het einde van het leven van het apparaat


- Breng uw apparaat aan het einde van zijn leven naar een geautoriseerde afvalplaats.
- Verwijder de stekker en verzeker u ervan dat eventuele sloten of grendels zijn weggehaald, om te voorkomen dat kinderen in het apparaat worden opgesloten.

Afvalverwijdering

- Verwijdering van het verpakkingsmateriaal: houdt u aan de plaatselijke normen, zodat het verpakkingsmateriaal hergebruikt kan worden.
- De Europese Richtlijn 2002/96/EC over Vernietiging van Elektrische en Electronische Apparatuur (WEEE), vereist dat oude huishoudelijke elektrische apparaten niet mogen vernietigd via de normale ongesorteerde afvalstroom. Oude apparaten moeten apart worden ingezameld om zo het hergebruik van de gebruikte materialen te optimaliseren en de negatieve invloed op de gezondheid en het milieu te reduceren. Het symbool op het product van de "afvalcontainer met een kruis erdoor" herinnert u aan uw verplichting, dat wanneer u het apparaat vernietigt, het apparaat apart moet worden ingezameld. Consumenten moeten contact opnemen met de lokale autoriteiten voor informatie over de juiste wijze van vernietiging van hun oude apparaat.

Het milieu sparen en respecteren

- Plaats het apparaat in een koele, goed geventileerde ruimte, behoedt het voor directe zonnestrallen, plaats het niet dichtbij een warmtebron.
- Laat de deur, wanneer u etenswaren in de koel- of diepvrieskast zet of eruit haalt, zo kort mogelijk openstaan. Elke keer dat de deur opengaat ontstaat een aanzienlijk energieverlies.
- Vul het apparaat niet met teveel etenswaren: voor een optimale conservering moet de koude luchtstroom vrijuit kunnen circuleren. Als u de circulatie belemmert, zal de compressor constant blijven werken.
- Zet geen warme levensmiddelen in het apparaat: deze zouden de binnentemperatuur verhogen waardoor de compressor harder werkt en er een groter elektrisch verbruik ontstaat.
- Ontdooi het apparaat als er ijsvorming plaatsvindt (zie Onderhoud); een dikke laag ijs vertraagt de koudeoverdracht naar de levensmiddelen en verhoogt het energieverbruik.

 Lees deze gebruiksaanwijzing zorgvuldig door voor het gebruik en bewaar het voor toekomstige raadpleging.

Installatie

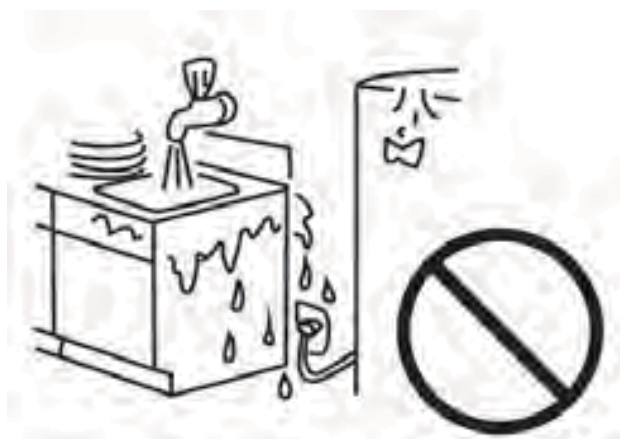
Transport

⚠ Voorzichtig: er zijn 2 personen nodig om het apparaat uit te pakken en te verplaatsen. We raden het gebruik van handschoenen aan.

- Het apparaat mag alleen verticaal worden vervoerd. Houd het apparaat niet schuiner dan 45°. De bijgeleverde verpakking moet tijdens het transport intact blijven.
- Nadat u het apparaat heeft vervoerd moet u minstens 4 uur wachten voor u het inschakelt, om te zorgen dat de koelvloeistof kan bezinken. Als u dit niet doet, zou u het apparaat kunnen beschadigen.
- Beweeg het apparaat niet door aan het handvat of aan de deur te trekken. U zou de vloer of wanden etc. kunnen beschadigen.
- Verwijder eventueel water in het afvoerbakje voor u het apparaat beweegt.
- Zorg ervoor dat het waterpijpe voor het ontdooien, dat zich aan de achterkant van het apparaat bevindt, is bevestigd aan de plastic ontdampingsbak bovenop de compressor, om te voorkomen dat er water op de vloer wordt gemorst.
- Zorg ervoor dat de voedingskabel niet onder het apparaat raakt tijdens en na het verplaatsen ervan.
- Verwijder voorzichtig al het verpakkingsmateriaal, de schuimrubberen basis inbegrepen, en gooi het correct weg.

Installatie

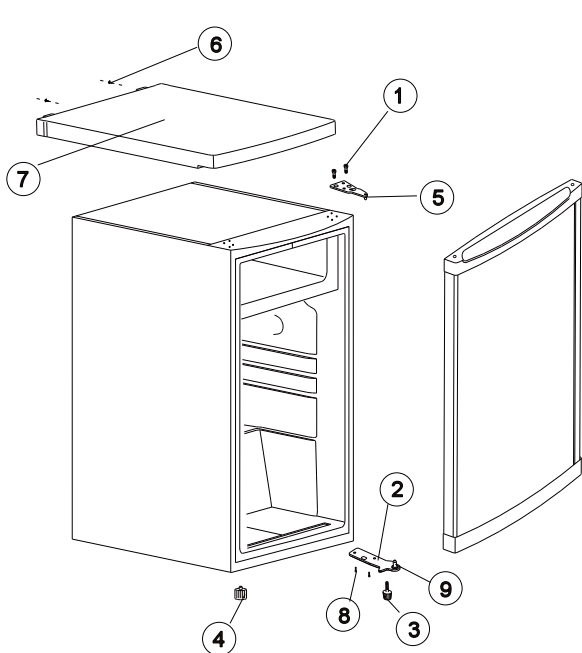
- Zorg ervoor dat er voldoende ruimte is voor het installeren van het product. Laat genoeg ruimte aan beide zijden en boven het apparaat (30 cm) om voldoende ventilatie te kunnen garanderen.
- Plaats het apparaat niet dichtbij en warmtebron of in het directe zonlicht.
- Plaats geen zware voorwerpen bovenop het apparaat. Dit zou het apparaat kunnen beschadigen.
- Installeer het apparaat niet in een vochtige of natte omgeving.
- Draai aan de verstelvoetjes aan de voorzijde om het apparaat te nivelleren. Het apparaat moet op een glad oppervlak worden geïnstalleerd om overmatige trillingen en geluid te voorkomen.
- Op het classificatieplaatje van elk apparaat staat de klimaatklasse waar het temperatuurbereik van het geïnstalleerde apparaat op staat aangegeven. Het apparaat zou niet correct kunnen functioneren indien het voor een langere periode wordt geplaatst op een temperatuur buiten het gespecificeerde bereik.
- Lees de sectie "Onderhoud en verzorging" om uw apparaat gereed te maken voor gebruik.



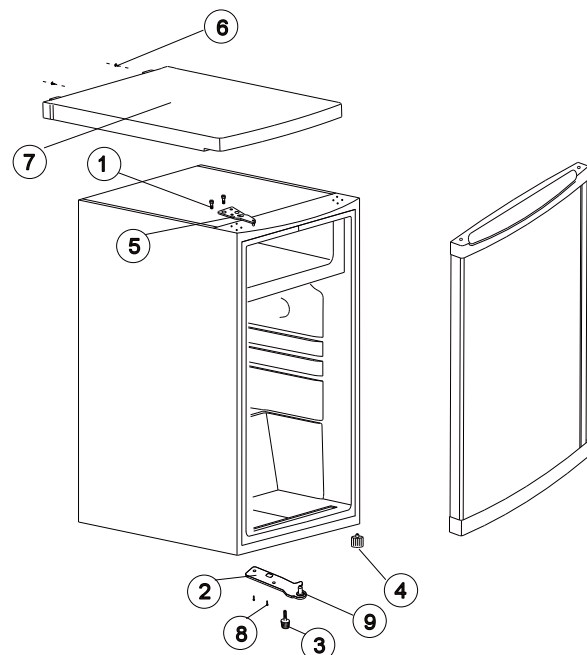
Omdraaien Deur

⚠ Waarschuwing: Verwijder de hoofdplug voor u de deur omdraait. Er zijn waarschijnlijk 2 personen nodig om de deur om te draaien.

1. Verwijder de schroeven (6) en houd het bovenste paneel (7) verbonden met de eenheid. Verwijder het bovenste paneel.
2. Verwijder de twee schroeven (1) en houd het bovenste scharnier (5) (rechterkant) verbonden met de omlijsting. Verwijder het bovenste scharnier (5).
3. Haal de deur van het onderste scharnier af en plaats hem op een niet krassend oppervlak.
4. Verwijder de twee schroeven (8) en houd het onderste scharnier (2) vast. Verwijder het onderste scharnier (2).
5. Verwijder de linker voorpoot (4) en zet hem aan de rechterkant.
6. Voor u het onderste scharnier (2) vervangt, verwijdert u de pin van het scharnier (9) en keert u de richting van het scharnier (2) om. Zet het onderste scharnier (2) aan de linkerkant opnieuw in elkaar m.b.v. de twee schroeven (8).
7. Doe de pin van het scharnier (9) weer in het onderste scharnier (2).
8. Schuif de deur in de pin van het onderste scharnier (9).
9. Terwijl u de deur dichthoudt zet u het onderste scharnier (5) aan de linkerkant opnieuw in elkaar m.b.v. de twee schroeven (1). Draai de schroeven (1) niet dicht totdat de bovenzijde van de bovenste deur niet op hetzelfde niveau is als het aanrecht.
10. Doe het bovenste paneel (7) weer op zijn plaats m.b.v. de schroeven (6).

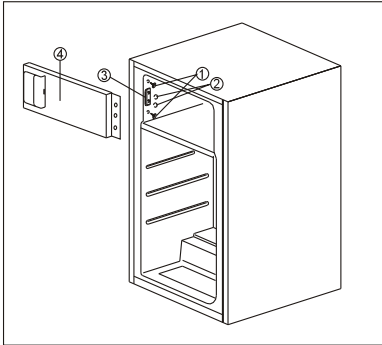


AFBEELDING 1
Deur opent vanaf linkerkant

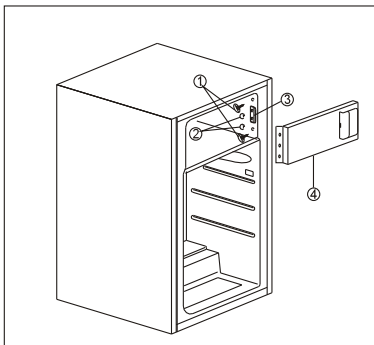


AFBEELDING 2
Deur opent vanaf rechterkant

Omdraaien Deur Vriesgedeelte



VOOR U DE DEUR OMDRAAIT



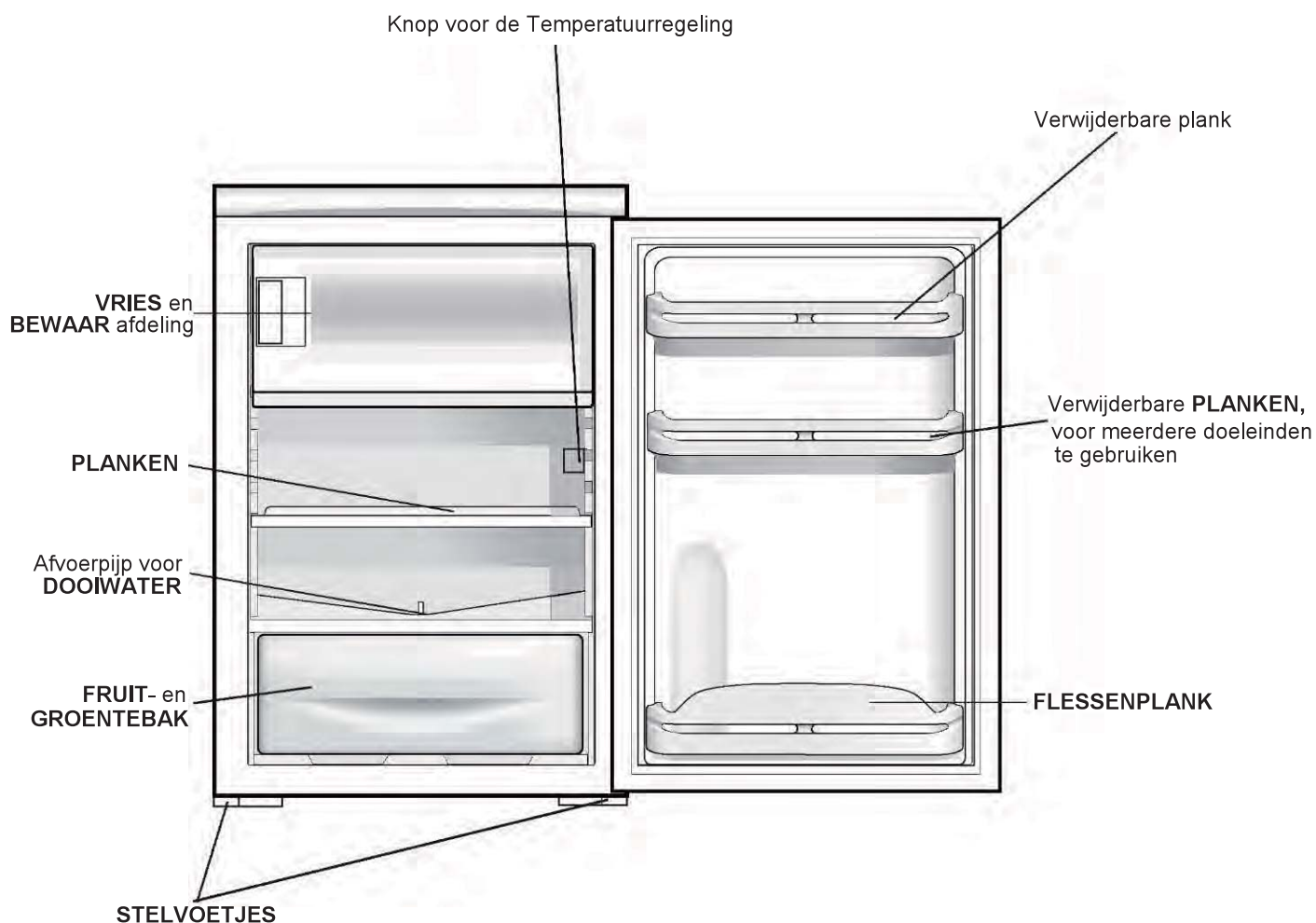
NADAT U DE DEUR HEEFT OMGEDRAAID

1. Draai de twee plastic schroeven aan de linkerzijde (1) los met de schroevendraaier.
2. Verwijder de twee schroefkappen (2) los op de klem van het handvat van de deur (3) en koppel het handvat van de deur (3) los.
3. Schroef de deur van het vriesvak aan de rechterzijde (4) los en verwijder hem. Draai hem om en monteer hem aan de linkerzijde m.b.v. dezelfde schroeven.
4. Draai de klem van het handvat van de deur (3) om en monteer hem aan de rechterzijde. Doe de 2 schroefkappen (2) weer op hun plaats.
5. Monteer de twee plastic schroeven (1) aan de rechterzijde m.b.v. de schroevendraaier.

Algemeen aanzicht


NL

De instructies in deze handleiding zijn ook van toepassing op andere modellen koelkasten. Het kan zijn dat de diagrammen het aangeschafte apparaat niet precies beschrijven. Voor complexere eigenschappen kunt u de volgende bladzijden raadplegen.



Gebruikershandleiding

NL

 Dit apparaat is alleen geschikt voor huishoudelijk gebruik, in het bijzonder voor het opslaan van eetbare levensmiddelen.


Dit apparaat is ontworpen om te werken op een kamertemperatuur (omgevende luchttemperatuur) van tussen de 16°C (50F) en de 38°C.

Als de temperaturen lager of hoger zijn, zal het apparaat niet correct werken. Als de kamertemperatuur voor een langere periode hoger is dan normaal, zal de temperatuur in het vriesgedeelte boven de -18°C stijgen en kan het voedsel bederven.

Voor het gebruik

Eindcontroles voor u het apparaat inschakelt

1. Goede luchtcirculatie rondom het geïnstalleerde apparaat.
2. De stelvoetjes zijn afgesteld voor een perfecte nivellering.
3. Reinig deze sectie zoals aangegeven in de paragraaf "Onderhoud en verzorging"
4. Stop de stekker in het stopcontact en het licht in de koelkast zal aangaan als de deur opengaat.

 De compressor gaat van start en kan tijdens de werking wat achtergrondlawaai maken. Dit is normaal en is geen defect.

Uw apparaat gebruiken

1. The mperatuurregeling

- De temperatuur van het vak kan worden ingesteld d.m.v. de temperatuurknop, tussen de "1" en de "7" (koudst). We raden u aan de temperatuurknop in het begin halverwege te zetten.
- Laad het apparaat na het inschakelen voor een korte periode, om te zorgen dat de temperatuur de gewenste stand bereikt.

2. Het bewaren van vers voedsel

- Gebruik het koelgedeelte om vers voedsel en drank op te slaan.
- Bewaar niet meer voedsel dan het apparaat aankan.
- Plaats warm voedsel niet direct in het apparaat, aangezien dit een overmatige afkoeling van het koelgedeelte kan veroorzaken.
- Doe de temperatuurknop op een middelmatige positie voor het opslaan van vers voedsel.
- Meng bevroren levensmiddelen nooit met verse levensmiddelen.

3. Het bewaren van bevroren voedsel

- Het vriesgedeelte heeft  4 sterren en is geschikt voor het invriezen en opslaan van ingevroren voedsel.
- Controleer de verpakking van het voedsel voor een  suggestie voor u het opslaat.

Nuttige informatie

De volgende richtlijnen en adviezen worden gegeven voor de beste bewaarresultaten en hygiëne.

- Het herhaaldelijk openen van de deur kan ervoor zorgen dat de interne temperatuur stijgt. De deur moet direct na gebruik worden gesloten.
- Uit hygiënisch oogpunt is het altijd van belang om het voedsel in te pakken, in te wikkelen en af te dekken voor u het opslaat.
- Gebruik zakjes van polyethyleen om rauw vlees te bewaren, en leg ze op de onderste plank. Voorkom contact met gekookt voedsel om contaminatie te verhinderen. Om veiligheidsredenen mag u rauw vlees niet langer dan twee of drie dagen bewaren.
- Gekookte gerechten moeten worden bewaard in hermetisch afgesloten verpakkingen.
- Voedsel en drank moeten op kamertemperatuur worden gebracht voor u ze opslaat.
- De meeste groente moet worden geblancheerd en afgekoeld voor het wordt ingevroren.
- Flessen kunnen in de deur worden geplaatst.
- Sommige fruitsoorten en groenten zoals ananas, meloen, tomaten en komkommers moeten in polyethyleen zakjes worden bewaard.
- Laat bevroren voedsel nooit op kamertemperatuur ontdooien. Bevroren voedsel moet bij voorkeur langzaam in de koelkast ontdooien. Zorg ervoor dat ontdooiend voedsel of sappen ervan nooit op ander voedsel valt of druppelt.

Tips voor energiebesparing

- Plaats uw koelkast altijd ver van direct zonlicht, ovens of andere hittebronnen. Zorg ervoor dat er aan beide zijkanten altijd minstens 20 cm ruimte overblijft en minstens 5 cm aan de achterkant.
- Bedek al het bewaarde voedsel en plaats het zo dat de koude lucht vrijuit kan circuleren.
- Hoe lager de temperatuurinstelling hoe meer energie de koelkast verbruikt. Zet de temperatuur niet op maximum kou indien niet noodzakelijk.
- Zorg dat heet/warm voedsel naar kamertemperatuur afkoelt voor u het in de koelkast plaatst.
- Als de deur vaak open en dicht wordt gedaan zal de interne temperatuur van de koelkast stijgen en zal er meer energie worden verbruikt.
- Doe de deur(en) goed dicht en verzeker u ervan dat dichtingen en scharnieren luchtdicht zijn. Controleer de afdichtingen door een vel papier tussen de deur en de koelkast te doen. Als het papier beweegt, moeten de afdichtingen worden vervangen.
- Zorg ervoor dat u uw koelkast regelmatig ontdooit als het geen vorstvrij model is of een cyclisch ontdooiingmodel. De ijslaag mag niet meer dan 5 mm dik zijn.
- De combinatie laden, bakken en planken zijn reeds op de meest efficiënte wijze in het apparaat geplaatst.

Ontdooien

- Dit apparaat moet een of twee keer per jaar worden ontdooit, als de laag ijs een dikte van 5-10 mm. heeft bereikt. Haal de stekker uit het stopcontact voor u begint te ontdooien.
- Verwijder al het bevroren voedsel uit de vriezer. Sla het tijdelijk op in een grote bak in een koele plaats.
- Gebruik een ijskrabber (niet bijgeleverd) of dergelijk gereedschap om de ijslaag te verwijderen. Dit proces kan worden versneld door een pan met warm water in de vriezer te plaatsen.
- Verwijder het dooiwater en reinig de vriezer.
- Schakel de vriezer in en doe de temperatuur op max. Doe het bevroren voedsel weer in de vriezer.
- Deze handeling moet binnen 2 uur worden uitgevoerd.

TEMPERATUUR aanwijzer*: hiermee onderscheidt u het koudste gedeelte van de koelkast.

1. Controleer of op de aanwijzer het woord OK verschijnt (zie afbeelding).
2. Als er geen OK verschijnt, betekent het dat de temperatuur te hoog is: zet de knop knop TEMPERATUURREGELING op een hogere stand (kouder) en wacht circa 10 uur tot de temperatuur stabiel is.
3. Controleer de aanwijzer nogmaals: indien nodig kunt u de koelkast opnieuw regelen. Als u grote hoeveelheden etenswaren in de koelkast heeft geplaatst, de deur herhaaldelijk heeft geopend of open heeft gelaten, is het normaal dat de aanwijzer geen OK aangeeft. Wacht minstens 10 uur voordat u de knop knop TEMPERATUURREGELING op een hogere stand zet.



Onderhoud en verzorging

NL

Algemeen



Belangrijk: Haal altijd de stekker van het apparaat uit het stopcontact tijdens reiniging en onderhoud.

- Gebruik nooit scherpe instrumenten of schurende middelen, zeep, huishoudelijke reinigingsmiddelen, afwasmiddelen of waspoetsmiddelen om te reinigen.
- Gebruik lauwwarm water om de binnenkant te reinigen en droog goed af.
- Reinig het apparaat nooit met ontvlambare vloeistoffen. Dit zou ontvlammingsgevaar kunnen opleveren.
- Reinig de buitenkant van het apparaat en het handvat met een vochtige doek en droog goed af.
- Zorg ervoor dat er geen water komt in de temperatuur-controlebox. Reinig alleen met een droge doek.
- Reinig de condensator (aan de achterkant van het apparaat) met een stofzuiger. We raden u aan het stof elk jaar te verwijderen.
- Alle planken kunnen worden verwijderd om te kunnen worden gereinigd.



Belangrijk: Zorg ervoor dat u tijdens het reinigen/verplaatsen van het apparaat de bodem van de condensator met zijn metalen draden aan de achterzijde van het apparaat niet aanraakt, aangezien u hiermee uw vingers en handen zou kunnen verwonden.

Vervangen van het lampje

Als de lamp moet worden vervangen, neem dan contact op met de Technische Dienst.

Stroomstoring

In het geval van een stroomstoring moet u contact opnemen met het energiebedrijf en de volgende handelingen uitvoeren:

Indien het minder dan 24 uur duurt moet u de deuren afgesloten houden. Hiermee zorgt u ervoor dat het bewaarde voedsel zo lang mogelijk koud blijft.

Indien het langer dan 24 uur duurt, raden wij u aan het vriesgedeelte te legen en het voedsel tijdelijk in een draagbare vriezer op te slaan of te bewaren tussen koelelementen. Gebruik allereerst het meest bederfelijke voedsel.

Opmerkingen: Een vol apparaat zal langer koud blijven dan een gedeeltelijk gevuld apparaat.

Als er nog ijskristallen aanwezig zijn op het voedsel mag dit opnieuw worden ingevroren, al zullen smaak en aroma waarschijnlijk zijn aangetast. Als het voedsel in een slechte toestand is, kunt u het het beste weggooien.

Voorzorgsmaatregelen en advies

! Het apparaat is ontworpen en vervaardigd volgens de geldende internationale veiligheidsvoorschriften.

Deze aanwijzingen zijn geschreven voor uw veiligheid en u dient ze derhalve goed door te nemen.



Dit apparaat voldoet aan de volgende EU Richtlijnen:

- 73/23/EEG van 19/02/73 (Laagspanning) en daaropvolgende wijzigingen;
- 89/336/EEG van 03/05/89 (Elektromagnetische Compatibiliteit) en daaropvolgende wijzigingen;
- 2002/96/CE.

Normale werkgeluiden

- U kunt lichte gorgelende of borrelende geluiden horen als de koelvloeistof door de wikkelingen of pijpen aan de achterkant wordt gepompt richting de koelplaat/verdamper of richting de vaste vriesbakken.
- Als de compressor aan is wordt de koelvloeistof rondgepompt, en zult u een zoemend of kloppend geluid horen dat van de compressor afkomt.
- Een thermostaat controleert de compressor en u zult een lichte klik horen als de thermostaat aan- of afslaat.

Bewaren van voedsel

- Om de beste resultaten uit uw apparaat te halen mag u geen heet voedsel of vloeistoffen die kunnen verdampen in het apparaat plaatsen.
- Voorkom het aanschaffen van diepvriesproducten als u ze niet direct kunt opslaan. We raden het gebruik aan van een geïsoleerde verpakking. Zodra u thuis aankomt moet u het diepvriesproduct direct in de vriezer plaatsen.
- Zorg dat de tijd tussen het kopen van diepvriesproducten en het in de koelkast plaatsen ervan zo kort mogelijk is.
- Zorg dat het voedsel niet teveel op elkaar geperst is, zorg dat de lucht er vrijuit omheen kan circuleren.
- Bewaar het voedsel niet zonder verpakking.
- Verzekeer u ervan dat het voedsel dat in de vriezer wordt geplaatst voorzien is van een datum en een etiket zodat u het in volgorde van datum, op z'n best, kan consumeren.
- Verwijder verdacht voedsel uit uw koelkast en reinig het apparaat. Sla de paragraaf reiniging en onderhoud na.

Tips voor energiebesparing

- Installeer het apparaat niet vlakbij warmtebronnen, zoals een oven, vaatwasser of verwarmingselement.
- Plaats het apparaat in een koele, goed geventileerde ruimte en zorg ervoor dat de luchtopeningen van de kast niet verstopt zijn.
- Voorkom onnodige vorstvorming in de vrieskast door alle levensmiddelen in luchtdichte verpakkingen te doen, voor u ze in de vriezer plaatst.
- Zorg er altijd voor dat warm voedsel kan afkoelen tot kamertemperatuur voor u het in de vriezer plaatst.
- Voedsel dat moet worden ingevroren (wanneer het afgekoeld is), moet in de koelkast worden geplaatst voor het in de vriezer wordt gedaan.
- Ontdooi bevroren levensmiddelen in de koelkast. Dit zal ervoor zorgen dat uw voedsel op een veiligere wijze wordt ontdooid en zal de afkoelingseenheid werk besparen.
- Zorg ervoor dat de deur niet voor lange tijd open wordt gehouden en zorg ervoor dat de deur niet te vaak wordt geopend. Dit zorgt ervoor dat warme lucht in het apparaat kan binnendringen en zal de compressor onnodig vaak doen inschakelen.
- Zorg ervoor dat er geen obstakels zijn waardoor de deur niet goed dichtgaat.
- We raden u aan het koelsysteem aan de achterkant van het apparaat regelmatig te reinigen met een stoffer of stofzuiger.

Bij stroomstoring

- Als er een stroomstoring plaatsvindt terwijl er levensmiddelen in de vriezer zitten, dient u de vrieskastdeur dicht te houden. Als de temperatuur in uw vriezer zou stijgen dient u het voedsel niet opnieuw in te vriezen vóór u de toestand ervan heeft geverifieerd. Volg deze richtlijnen:
- Consumptie-ijs: Moet worden weggegooid indien ontdooid.
- Fruit en groente: moeten indien zacht direct gekookt en gegeten worden.
- Brood en koek: Kunnen zonder risico opnieuw worden ingevroren.
- Schelpdieren: moeten direct in de koelkast worden gedaan en snel worden genuttigd.
- Gekookte gerechten: b.v. stoofschotels: moeten direct in de koelkast worden gedaan en worden genuttigd.
- Grote stukken vlees: kunnen opnieuw worden ingevroren mits ze ijskristallen bevatten.
- Kleine braadstukken: Moeten worden gekookt en opnieuw worden ingevroren als gekookte gerechten.
- Kip: Moet worden gekookt en opnieuw worden ingevroren als en vers gerecht.

Waarschuwing

- Dit apparaat is niet geschikt voor gebruik door personen (kinderen inbegrepen) met een beperkt lichamelijk, zintuiglijk of geestelijk vermogen, of een gebrek aan ervaring en kennis, tenzij zij onder toezicht staan of zijn onderwezen v.w.b. het gebruik van het apparaat door een persoon die verantwoordelijk is voor hun veiligheid. Zorg ervoor dat kinderen niet met het apparaat kunnen spelen.
- Voor compressiekoelkasten die brandbare koelmiddelen gebruiken, moeten de instructies informatie bevatten m.b.t. de installatie, het verplaatsen, de service.
- WAARSCHUWING - Gebruik geen mechanische instrumenten of andere middelen, anders dan degene die de fabrikant aanraadt, om het ontdooiingproces te versnellen.
- WAARSCHUWING - Beschadig het koelcircuit niet.
- WAARSCHUWING - Gebruik geen elektrische apparaten in de voedselafdelingen van het apparaat, tenzij ze worden aanbevolen door de fabrikant.
- Bij apparaten die onvlambare isolatie blaasgassen gebruiken dienen de instructies informatie te bevatten betreffende het verwijderen van het apparaat.
- Bewaar nooit explosieve stoffen zoals spuitbussen met ontvlambaar drijfgas in dit apparaat.
- Dit apparaat is bedoeld voor huishoudelijk gebruik en dergelijke toepassingen.

Als het apparaat niet werkt, dient u, voor u de Servicedienst inschakelt (zie Service), te controleren of u in de volgende lijst een oplossing kunt vinden.

Storing:

Het interne licht gaat niet aan.

De koelkast koelt niet voldoende.

Het voedsel in de koelkast begint te bevroren.

De motor loopt constant.

Het apparaat maakt een hoop lawaai.

De achterwand van de koelkast is bedekt met ijs of druppels water.

Er ligt water op de bodem van de koelkast.

Mogelijke oorzaken / Oplossingen:

- De stekker zit niet in het stopcontact, of niet diep genoeg in het stopcontact, of er is in het hele huis geen stroom.
- De deuren gaan niet goed dicht of de afdichtingen zijn beschadigd.
- De deuren worden te vaak geopend.
- De TEMPERATUURKNOP staat niet op de correcte positie
- De koelkast is overmatig gevuld.
- De TEMPERATUURKNOP staat niet op de correcte positie.
- Het voedsel staat in contact met de achterwand van de koelkast.
- De deur is niet goed dichtgedaan of wordt constant geopend.
- De kamertemperatuur is zeer hoog.
- Het apparaat staat niet op een rechte vloer.
- Het apparaat staat tussen meubels die vibreren en geluid maken.
- De interne koelvloeistof maakt een licht geluid, zelfs als de compressor uit is. Dit is geen defect, het is normaal.
- Dit betekent dat het apparaat normaal werkt.
- De waterafvoeropening is verstopt.

Service

NL

Voordat u de Servicedienst belt:

- Controleer of u de storing niet zelf kunt oplossen (zie *Storingen en oplossingen*).
- Indien, ondanks alle controles, het apparaat niet goed werkt en de storing blijft bestaan, kunt u zich tot de dichtstbijzijnde Technische Dienst wenden.

U moet doorgeven:

- het type storing
- het model apparaat (Mod.)
- het serienummer (S/N)

Deze informatie bevindt zich op het typeplaatje links onderin het koelgedeelte.

Wendt u zich nooit tot onbevoegde installateurs en weiger altijd de installatie van niet originele onderdelen.

I - modello
GB - model
F - modèle
D - modell
NL - model
E - modelo
P - modelo
PL - model
RO - model

TYPE HMF01		CE		ES	
Mod. TFAA 10 (UK)		00777700000		S/N 111200001	
50 Hz		0,6 A		W	
Total	118	15			
Gross Bruto	118				
Bruto					
Net Util					
Util					
Compr. Syst. Kompr	R 600a	kg/24 h 2,0			
	Kg 0,020	Class N-ST			
Made in China					

I - numero di serie
GB - serial number
F - numéro de série
D - modellnummer
NL - serienummer
E - número de serie
P - número de série
PL - numer seryjny
RO - număr de serie



Italiano,1



English,14



Français,27



Nederlands,40



Polski,53



Portuges,66



Espanol,79



Deutsch,92

TFAA 10
TFAA 10 S
TFAAA 10

Spis treści

Ważne zalecenia w zakresie bezpieczeństwa, 54

Instalacja, 55-57

Transport
Instalacja
Zmiana kierunku otwierania drzwi
Zmiana kierunku otwierania drzwi zamrażarki

Opis urządzenia, 58

Widok ogólny

Instrukcja użytkownika, 59-60

Przed rozpoczęciem użytkowania
Użytkowanie urządzenia
Przydatne informacje
Wskazówki w celu oszczędności energii
Rozmrażanie

Konserwacja i pielęgnacja, 61

Informacje ogólne
Wymiana żarówki
Przerwa w dostawie prądu

Praktyczne uwagi i wskazówki, 62-63

Dźwięki podczas normalnego funkcjonowania
Przechowywanie produktów
Zalecenia w zakresie oszczędzania energii
W razie przerwy w dostawie prądu
Ostrzeżenie

Rozwiązywanie problemów, 64

Serwis Techniczny, 65



Ważne zalecenia w zakresie bezpieczeństwa

Celem poniższych ostrzeżeń jest zapewnienie Państwa bezpieczeństwa. Przed dokonaniem instalacji lub rozpoczęciem użytkowania urządzenia należy się upewnić, że zostały one zrozumiane.

Instalacja

- Urządzenie jest ciężkie. Należy zachować ostrożność podczas przemieszczania.
- Zmiany specyfikacji lub próby wprowadzania zmian produktu są niebezpieczne.
- Należy się upewnić, że urządzenie nie jest ustawione na kablu zasilania elektrycznego.
- Wszelkie prace elektryczne mające na celu instalację urządzenia powinny być przeprowadzane przez wykwalifikowanego elektryka lub osobę kompetentną.
- Rozgrzewające się części nie powinny być łatwodostępne. Jeżeli jest to możliwe, tylna część urządzenia powinna być dostawiona do ściany, ale należy pozostawić wymaganą odległość w celu umożliwienia wentylacji, w sposób opisany w instrukcji instalacji.
- W celu umożliwienia ustabilizowania czynnika chłodniczego, urządzenie powinno być pozostawione w spoczynku na kilka godzin po instalacji.

Bezpieczeństwo Dzieci

- Nie pozwalać dzieciom na dotykanie panelu kontrolnego lub zabawę produktem.

Podczas Użytkowania

- Urządzenie jest przeznaczone wyłącznie do użytku domowego, w szczególności do przechowywania jadalnych artykułów spożywczych.
- Po rozmrożeniu produkty nie powinny być ponownie zamrażane.
- Nie umieszczać w zamrażarce napojów gazowanych.
- Spożywanie lodów bezpośrednio po wyjęciu z zamrażarki może spowodować powstanie oparzeń.
- Nie wyciągać produktów z zamrażarki wilgotnymi/mokrymi rękami, ponieważ może to spowodować otarcia skóry lub oparzenia.

Konserwacja i czyszczenie

- Przed rozpoczęciem czyszczenia lub czynności konserwacyjnych należy wyłączyć urządzenie i wyjąć wtyczkę z gniazdka.
- Nie używać ostrych narzędzi do zdrapywania szronu lub lodu. (Zobacz instrukcje rozmrażania).

Po zakończeniu życia urządzenia

- Po zakończeniu okresu użytkowania należy oddać urządzenie do wyznaczonych punktów zbiórki.
- W celu uniknięcia uwięzienia we wnętrzu urządzenia małych dzieci, należy wyjąć wtyczkę i upewnić się, że zostały usunięte blokady lub zatrzaski.

Usuwanie odpadów

- Pozbycie się materiałów opakowania: stosować się do lokalnych przepisów; w ten sposób opakowanie będzie mogło zostać ponownie wykorzystane.
- Europejska Dyrektywa 2002/96/EC dotycząca Zużytych Elektrycznych i Elektronicznych Urządzeń (WEEE) zakłada zakaz pozbywania się starych urządzeń domowego użytku jako nieposortowanych śmieci komunalnych. Zużyte urządzenia muszą być osobno zbierane i sortowane w celu zoptymalizowania odzyskania oraz ponownego przetworzenia pewnych komponentów i materiałów. Pozwala to ograniczyć zanieczyszczenie środowiska i pozytywnie wpływa na ludzkie zdrowie. Przekreślony symbol „kosza” umieszczony na produkcie przypomina klientowi o obowiązku specjalnego sortowania. Konsumentom powinni kontaktować się z władzami lokalnymi lub sprzedawcą w celu uzyskania informacji dotyczących postępowania z ich zużytymi urządzeniami gospodarstwa domowego.


Oszczędność i ochrona środowiska

- Zainstalować urządzenie w pomieszczeniu chłodnym i przewiewnym, zabezpieczyć przed bezpośrednim wpływem promieni słonecznych daleko od źródeł ciepła.
- Podczas wkładania lub wyjmowania produktów drzwi otwierać na jak najkrótszy okres czasu. Każde otwarcie drzwi powoduje znaczną stratę energii.
- Nie wkładać do lodowko-zamrażarki zbyt dużo żywności: dla dobrej konserwacji zimne powietrze musi krążyć bez przeszkód. Jeśli cyrkulacja zostanie utrudniona lub uniemożliwiona, to sprężarka będzie pracować w ciągłym rytmie.
- Nie wkładać ciepłej żywności: podniosłaby się temperatura wewnętrzna, zmuszając sprężarkę do wysiłonej pracy i z dużą stratą energii elektrycznej.
- Usunąć oblodzenie z lodówki (*patrz Konserwacja*); duża warstwa lodu utrudnia dojście zimna do artykułów spożywczych i zwiększa zużycie energii.



Przed rozpoczęciem użytkowania należy przeczytać uważnie instrukcję i zachować ją do przyszłej konsultacji.

Transport

 **Przestroga:** Do rozpakowania i przemieszczania urządzenia potrzebne są dwie osoby. Zaleca się stosowanie rękawic.

- Urządzenie powinno być przemieszczane w pozycji pionowej. Nie pochylać urządzenia o więcej niż 45°. Opakowanie powinno być nienaruszone podczas transportu.
- Po przemieszczeniu urządzenia i przed włączeniem należy je pozostawić na przynajmniej 4 godziny w celu umożliwienia ustabilizowania czynnika chłodniczego. Nieprzestrzeganie tego zalecenia może prowadzić do uszkodzenia urządzenia.
- Nie przemieszczać urządzenia poprzez ciągnięcie za drzwi lub uchwyt, ponieważ może to spowodować uszkodzenie podłogi i okładziny ściiennej, itp.
- Przed przemieszczeniem urządzenia należy wylać wodę do tacki ściekowej.
- Aby nie dopuścić do wyciekania wody z rozmrażania na podłogę należy się upewnić, że rura odprowadzająca wodę z rozmrażania, umieszczona w tylnej części urządzenia, jest przymocowana do plastikowej tacy zbierającej wodę, znajdującej się w górnej części kompresora.
- Upewnić się, że kabel zasilania nie jest zakleszczony pod urządzeniem podczas i po zakończeniu przemieszczania.
- Ostrożnie usunąć wszystkie materiały opakowaniowe łącznie z piankową podstawą.

Instalacja

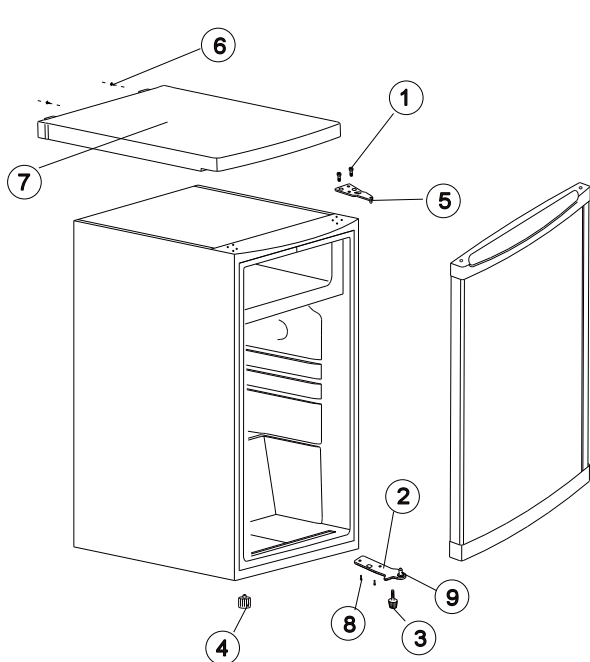
- Należy zapewnić wystarczającą przestrzeń do instalacji urządzenia. W celu zagwarantowania odpowiedniej wentylacji, należy pozostawić przestrzeń po obu stronach urządzenia oraz ponad urządzeniem.
- Nie ustawiać urządzenia w pobliżu źródeł ciepła i nie wystawiać go na bezpośrednie działanie promieni słonecznych.
- Nie opierać ciężkich przedmiotów na urządzeniu. Może to spowodować uszkodzenie urządzenia.
- Nie instalować urządzenia w wilgotnych i mokrych miejscach.
- Wyregulować przednie nóżki w celu wypoziomowania urządzenia. W celu uniknięcia nadmiernych drgań i hałasu, urządzenie powinno być instalowane na gładkiej powierzchni.
- Każde urządzenie posiada klasę klimatyczną (wskazaną na tabliczce znamionowej), na której jest wskazany zakres temperatury roboczej. Urządzenie może nie działać prawidłowo, jeżeli zostało pozostawione przez długi okres czasu w temperaturze znajdującej się poza określonym zakresem.
- W celu przygotowania urządzenia do pracy, należy zapoznać się z sekcją "Konservacja i Pielęgnacja"



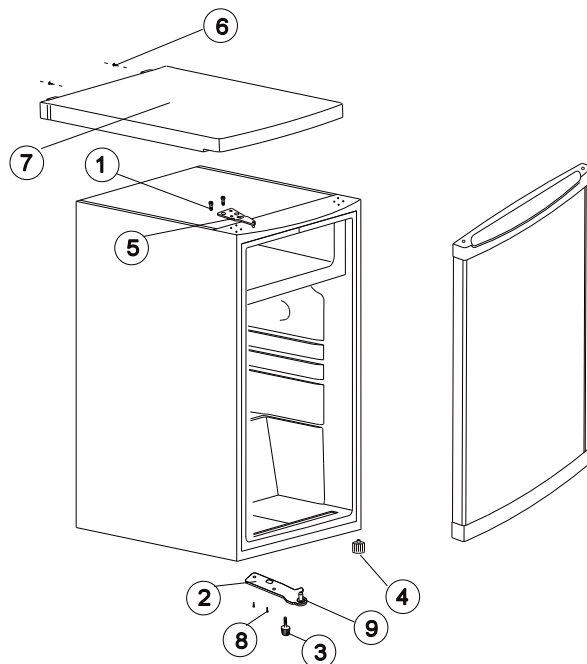
Zmiana kierunku otwierania drzwi

⚠ Ostrzeżenie: Przed zmianą kierunku otwierania drzwi należy wyjąć główną wtyczkę. Do zmiany kierunku otwierania drzwi mogą być konieczne 2 osoby.

1. Usunąć śruby (6) mocujące górny panel (7) do jednostki. Zdjąć górny panel.
2. Usunąć dwie śruby (1) mocujące górny zawias (5) (z prawej strony) do korpusu. Zdjąć górny zawias (5).
3. Unieść drzwi ze sworznia zawiasu dolnego i umieść je na nierysującej powierzchni.
4. Odkręć dwie śruby (8) mocujące dolny zawias (2). Zdjąć dolny zawias (2).
5. Usunąć lewą, przednią nóżkę (4) i przenieść ją na prawą stronę.
6. Przed wymianą dolnego zawiasu (2), wyjąć sworznie zawiasu (9) i odwrócić kierunek zawiasu (2). Zamontować dolny zawias (2) po lewej stronie przy użyciu dwóch śrub (8).
7. Przymocować sworznie zawiasu (9) do dolnego zawiasu (2).
8. Opuścić drzwi na sworznie dolnego zawiasu (9).
9. Trzymając drzwi w pozycji zamkniętej, zamontować górny zawias (5) z lewej strony przy użyciu dwóch śrub (1). Nie dokręcać śrub (1) aż do momentu, gdy górne drzwiczki zrównają się z blatem.
10. Przymocować górny panel (7) przy użyciu śrub (6).



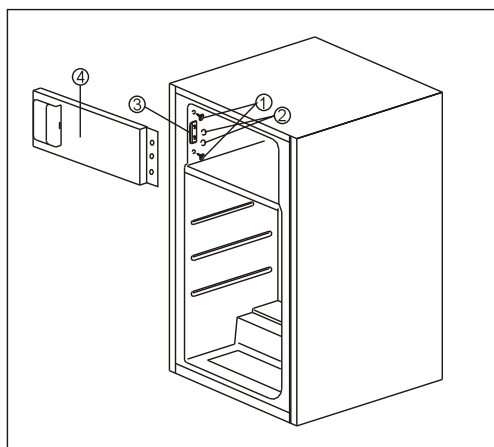
RYSUNEK 1
Lewostronne otwieranie drzwi



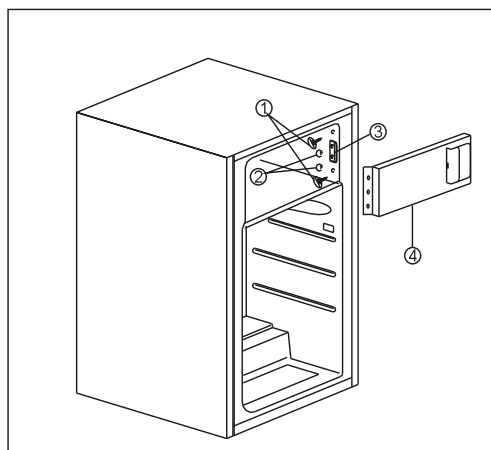
RYSUNEK 2
Prawostronne otwieranie drzwi

Zmiana kierunku otwierania drzwi zamrażarki

PL



PRZED ZMIANĄ KIERUNKU OTWIERANIA DRZWI



PO ZMIANIE KIERUNKU OTWIERANIA DRZWI

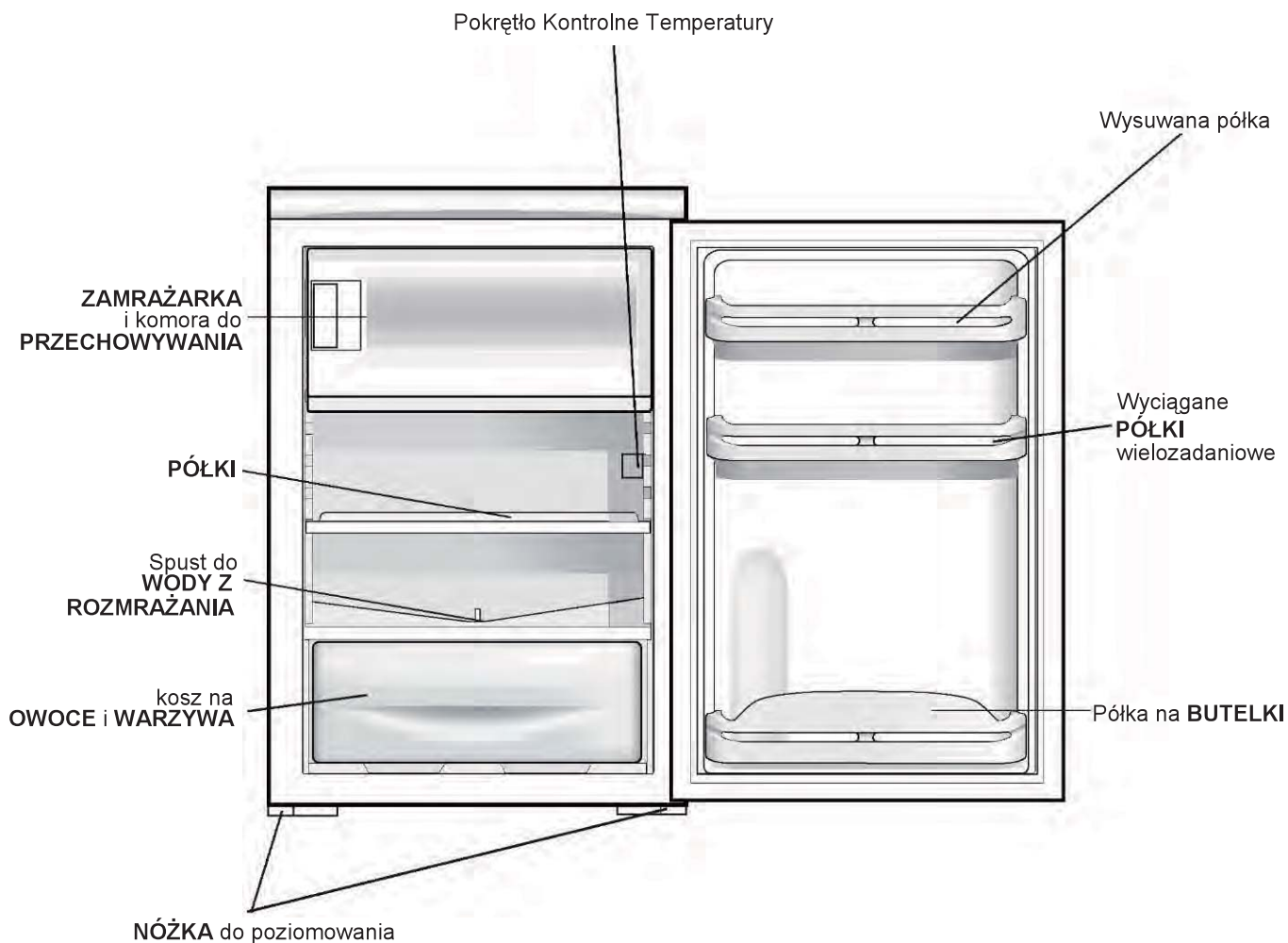
1. Przy użyciu śrubokręta odkręć dwie plastikowe śruby (1) po lewej stronie.
2. Usunąć dwie nakrętki (2) na wsporniku klamki (3) i odinstalować uchwyt klamki (3).
3. Odkręcić drzwi zamrażarki (4) po prawej stronie i zdjąć je. Następnie przełożyć je i zainstalować po lewej stronie przy użyciu tych samych śrub.
4. Odwrócić uchwyt klamki (3), zainstalować go po prawej stronie i nałożyć 2 nakrętki (2).
5. Przy użyciu śrubokręta zamocować dwie plastikowe śruby (1) po prawej stronie.


Opis urządzenia

PL

Widok ogólny

Instrukcje zawarte w niniejszym podręczniku mają zastosowanie do różnych modeli lodówek. Schematy mogą się odnosić do innego niż zakupiony modelu urządzenia. W przypadku bardziej złożonych funkcji należy się zapoznać z następującymi stronami.



 Urządzenie jest przeznaczone wyłącznie do użytku domowego, w szczególności do przechowywania jadalnych artykułów spożywczych.


Urządzenie jest przeznaczone do pracy w temperaturach otoczenia od 16°C do 38°C

W razie przekroczenia tych temperatur w górę lub w dół, urządzenie nie będzie działać w prawidłowy sposób. Jeżeli temperatura otoczenia jest przekraczana przez długie okresy czasu, temperatura w komorze zamrażarki wzrośnie do - 18°C i możliwe jest rozmrożenie żywności.

Przed rozpoczęciem użytkowania

Końcowe kontrole przed uruchomieniem urządzenia

1. Dobry obieg powietrza wokół urządzenia.
2. Nóżki zostały wyregulowane w celu zapewnienia idealnego wypoziomowania.
3. Wyczyścić komorę zgodnie z zaleceniami zamieszczonymi w sekcji "Pielęgnacja i Konserwacja".
4. Po włączeniu urządzenia i otwarciu drzwi zaświeci się wewnętrzne światło.

 Sprężarka rozpocznie pracę i może to spowodować powstanie hałasu, co jest normalne i nie jest oznaką uszkodzenia urządzenia.

Użytkowanie urządzenia

1. Regulacja temperatury

- Temperatura wewnątrz komory może być ustawiona przy pomocy pokrętki na wartości od "1" do "7" (najchłodniejsze ustawienie). Zaleca się początkowe ustawienie pokrętki temperatury na wartość środkową.
- Po włączeniu zasilania należy przez chwilę ładować urządzenie w celu umożliwienia osiągnięcia żądanej wartości temperatury.

2. Przechowywanie świeżych produktów

- Używać komorę lodówki do przechowywania świeżej żywności i napojów.
- Nie przekraczać pojemności żywności, jaką jest w stanie obsłużyć urządzenie.
- Nie wkładać ciepłej żywności do urządzenia, ponieważ może to spowodować nadmierne chłodzenie komory.
- W celu przechowywania świeżej ryby, ustawić pokrętkę temperatury na pozycję środkową.
- Nie mieszać zamrożonych i świeżych produktów.

3. Przechowywanie mrożonych produktów

- Komora zamrażarki posiada oznakowanie  4 Gwiazdki i jest przeznaczona do zamrażania i przechowywania zamrożonej żywności.
- Przed przechowaniem żywności sprawdzić wskazówki pakowania produktów dla .

Przydatne informacje

Poniższe wytyczne i zalecenia mają na celu zapewnienie jak najlepszych rezultatów i higieny przechowywania.

- Częste otwieranie drzwi może spowodować wzrost temperatury wewnętrznej. W związku z tym, drzwi powinny być zamykane natychmiastowo po użyciu.
- Ze względów higienicznych, zaleca się opakowanie, owinięcie i nakrycie produktów przed przechowywaniem.
- Do przechowywania surowego mięsa stosować polietylenowe torebki i umieścić mięso na najniższej półce. W celu uniknięcia zakażenia, unikać kontaktu surowego mięsa z gotowaną żywnością. Ze względów bezpieczeństwa, przechowywać surowe mięso wyłącznie przez dwa lub trzy dni.
- Gotowane potrawy powinny być przechowywane w hermetycznie zamkniętych pojemnikach.
- Przed przechowywaniem, żywność i napoje powinny być schłodzone do temperatury otoczenia.
- Przed zamrożeniem większość warzyw powinna być sparzona i schłodzona.
- Butelki mogą być umieszczane w drzwiach.
- Niektóre owoce i warzywa, jak ananasy, melony, pomidory i ogórki powinny być zapakowane w torby z folii polietylenowej.
- Nie pozostawiać zamrożonej żywności w temperaturze pokojowej w celu rozmrożenia. Możliwe jest rozmrażanie żywności przez umieszczenie jej w lodówce w celu powolnego rozmrożenia. Upewnić się, że woda z rozmrażanej żywności nie ocieka na inne produkty.

Wskazówki w celu oszczędności energii

- Umieść lodówkę z dala od bezpośredniego światła słonecznego, piekarnika i innych źródeł ciepła. Pozostawić 20 cm wolnej przestrzeni po obu stronach i powyżej i przynajmniej 5 cm z tyłu.
- Nakryć przechowywaną żywność i rozmieścić ją tak, by zimne powietrze mogło swobodnie krążyć.
- Wyższe ustawienie chłodzenia spowoduje zużycie większej ilości energii. Jeżeli nie jest to konieczne, nie ustawiać urządzenia na najwyższym stopniu schładzania.
- Przed umieszczeniem w lodówce, schłodzić gorącą/ciepłą żywność do temperatury otoczenia.
- Częste otwieranie i zamykanie drzwi może spowodować wzrost temperatury wewnętrznej i większe zużycie energii.
- Zamknąć odpowiednio drzwi i upewnić się, że uszczelki i zawiasy są szczelne. Sprawdzić uszczelki poprzez umieszczenie arkusza papieru między drzwiami i głównym korpusem lodówki. Jeśli papier się porusza, należy wymienić uszczelki.
- Rozmrażać regularnie, jeżeli jeśli lodówka nie jest modelem z systemem bezszronowym lub modelem z funkcją cyklicznego rozmrażania. Grubość powstałej warstwy lodu nie powinna przekraczać 5 mm.
- Fabryczna kombinacja szuflad, koszy i półek została ustalona w celu jak najbardziej efektywnego wykorzystania urządzenia.

Rozmrażanie

- Urządzenie wymaga rozmrażania raz lub dwa razy w roku, gdy grubość lodu osiągnie 5 ~ 10mm. Przed rozpoczęciem rozmrażania należy odłączyć urządzenie od zasilania elektrycznego.
- Wyjąć wszystkie zamrożone produkty z zamrażarki. Umieścić je w pojemniku w chłodnym miejscu w celu czasowego składowania.
- Użyć skrobaczki (niedostarczona) lub podobnego narzędzia w celu usunięcia warstwy lodu. Ten proces może być przyspieszony poprzez umieszczenie wewnątrz zamrażarki naczynia z ciepłą wodą.
- Usunąć wodę z rozmrażania i wyczyścić zamrażarkę.
- Włączyć zamrażarkę i ustawić pokrętkę na maksymalnej temperaturze. Napełnić zamrażarkę zamrożonymi produktami.
- Proces ten powinien być zakończony w ciągu 2 godzin.

Wskaźnik **TEMPERATURA***: w celu określenia najzimniejszej strefy lodówki.

1. Sprawdzić, czy na wskaźniku jest oznaczenie OK (patrz rysunek).
2. Jeśli na wskaźniku nie znajduje się napis OK to oznacza, że temperatura jest zbyt wysoka: przestawić pokrętkę DZIAŁANIE LODÓWKI na wyższą pozycję (zimniej) i odczekać około 10 godzin na ustabilizowanie się temperatury.
3. Sprawdzić ponownie wskaźnik: Gdy jest to konieczne jeszcze raz przeprowadzić regulację. Jeśli włożone zostały jednocześnie duże ilości artykułów spożywczych, lub jeśli często otwiera się drzwi lodówki, to normalnym jest fakt, że wskaźnik nie pokaże OK. Odczekać co najmniej 10 godzin przed przystąpieniem do regulacji za pomocą pokrętki DZIAŁANIE LODÓWKI na wyższą pozycję.



Informacje ogólne

PL



Ważne: Zawsze odłączyć urządzenie od zasilania podczas czyszczenia i konserwacji.

- Nigdy nie używać do czyszczenia ostrych narzędzi, materiałów ściernych, mydła, środków czyszczących, detergentów lub środków woskowych.
- Do czyszczenia obudowy urządzenia stosować letnią wodę. Wytrzeć do sucha.
- Nigdy nie czyść urządzenia przy użyciu łatwopalnych cieczy. Może to spowodować uszkodzenie i niebezpieczeństwo pożaru.
- Zewnętrzną powierzchnię urządzenia i uszczelki drzwi czyścić wilgotną szmatką i dokładnie wysuszyć.
- Unikać przenikania wody do skrzynki kontroli temperatury. Czyścić wyłącznie za pomocą suchej ściereczki.
- Kondensator (umieszczony z tyłu urządzenia) powinien być czyszczony przy pomocy odkurzacza. Zaleca się coroczne usuwanie kurzu.
- Do czyszczenia możliwe jest wyjęcie półek.



Ważne: Zachować ostrożność podczas czyszczenia/przemieszczania urządzenia, aby nie dotknąć dolnej części metalowych rurek kondensatora znajdujących się w tylnej części urządzenia, ponieważ może to spowodować uszkodzenie palców i dłoni.

Wymiana żarówki

Jeśli żarówka wymaga wymiany, skontaktuj się z Serwisem Technicznym

Przerwa w dostawie prądu

W przypadku wystąpienia awarii zasilania, należy skontaktować się z zakładem dostarczającym energię i podjąć następujące czynności:

Jeżeli przerwa w dostawie energii będzie trwała krócej niż 24 godziny, należy utrzymywać zamknięte drzwi. Pozwoli to na jak najdłuższe przechowywanie żywności w warunkach niskiej temperatury.

Jeżeli przerwa w dostawie energii będzie trwała dłużej niż 24 godziny, zaleca się opróżnienie zamrażarki i czasowe przechowanie żywności w przenośnej zamrażarce lub przy użyciu przenośnych kostek lodu.

Zaleca się zużycie żywności, która mogłaby ulec zepsuciu.

Uwagi: Pełne urządzenie pozostanie chłodne dłużej niż urządzenie częściowo wypełnione.

Jeżeli kryształki lodu są nadal widoczne na żywności, może ona być ponownie zamrożona, ale smak i aromat mogą zostać ograniczone. Jeżeli stan żywności jest zły, zaleca się jej wyrzucenie.

Zalecenia i środki ostrożności

! Urządzenie zostało zaprojektowane i wyprodukowane zgodnie z międzynarodowymi przepisami bezpieczeństwa. Mając na względzie Wasze bezpieczeństwo podajemy Wam poniższe zalecenia, które należy uważnie przeczytać.



Niniejsze urządzenie zostało wyprodukowane zgodnie z następującymi przepisami EWG:

-73/23/CEE z dn. 19/02/73 (o Niskim Napięciu) wraz z kolejnymi zmianami;

- 89/336/CEE z 03/05/89 (o Zgodności Elektromagnetycznej) wraz z kolejnymi zmianami;

- 2002/96/CE.

Wskazówki i porady

PL

Dźwięki podczas normalnego funkcjonowania

- Podczas pompowania czynnika chłodniczego do tacki chłodniczej/parownika lub do stałych koszy zamrażarki przez cewki lub rurki w tylnej części urządzenia, możliwe jest usłyszenie bulgotania.
- Gdy sprężarka jest włączona zostaje wprowadzony w obieg czynnik chłodniczy i pojawia się terkotanie lub pulsujący dźwięk.
- Termostat steruje pracą sprężarki i w momencie załączania i odłączania termostatu następuje "kliknięcie".

Przechowywanie produktów

- Aby uzyskać jak najlepsze wyniki, nie należy umieszczać w komorze gorącej żywności ani cieczy.
- Nie kupować mrożonej żywności, jeżeli nie jest możliwe jej natychmiastowe przechowanie. Zaleca się stosowanie izolowanego pojemnika. Po powrocie do domu należy natychmiast umieścić mrożonki w zamrażarce.
- Zapewnić, by czas od zakupu produktów do umieszczenia ich w lodówce był jak najkrótszy.
- Nie umieszczać w lodówce zbyt dużej ilości żywności. Umożliwić swobodną cyrkulację powietrza wokół każdego produktu.
- Nie przechowywać żywności nienakrytej.
- W celu zapewnienia jak najlepszej jakości produktów należy się upewnić, że żywność umieszczona w zamrażarce jest odpowiednio oznakowana i spożywana kolejno na podstawie daty.
- Usuwać z lodówki podejrzaną żywność i czyścić urządzenie. Odnieść się do czyszczenia i konserwacji.

Zalecenia w zakresie oszczędności energii

- Nie należy instalować urządzenia w pobliżu źródeł ciepła, takich jak kuchenka, zmywarka do naczyń lub grzejnik.
- Umieścić urządzenie w chłodnym i dobrze wentylowanym pomieszczeniu i upewnić się, że otwory powietrza w obudowie są drożne.
- Unikać niepotrzebnego oszronienia w komorze poprzez pakowanie produktów spożywczych w szczelne opakowania.
- Przed umieszczeniem żywności w zamrażarce należy zawsze umożliwić jej schłodzenie do temperatury otoczenia.
- Żywność przeznaczona do zamrożenia (gdy jest schłodzona) przed umieszczeniem w zamrażarce powinna być umieszczana w lodówce.
- Rozmrażać zamrożoną żywność w lodówce. Zapewni to bezpieczeństwo rozmrażania żywności i ograniczenie pracy jednostki chłodzącej.
- Unikać otwierania drzwi na długie okresy czasu lub zbyt częstego otwierania drzwi, ponieważ ciepłe, napływające do komory powietrze spowoduje niepotrzebne, częste włączanie kompresora.
- Upewnić się nie istnieją żadne przeszkody uniemożliwiające odpowiednie zamykanie drzwi.
- Zaleca się okresowe czyszczenie systemu chłodzącego znajdującego się z tyłu urządzenia przy użyciu szczotki lub odkurzacza.

W przypadku przerwy w dostawie prądu

- W przypadku awarii zasilania podczas przechowywania mrożonek należy zwrócić uwagę, by drzwi były zamknięte. Jeżeli temperatura w zamrażarce wzrośnie, nie należy ponownie zamrażać produktów bez sprawdzenia ich stanu. Należy postępować według poniższych wskazówek:
- Lody: Po rozmrożeniu lody powinny być wyrzucone.
- Owoce i warzywa: jeśli są miękkie, powinny być ugotowane i zużyte.
- Chleb i Ciasta: Mogą być ponownie zamrożone.
- Mięczaki: należy je przechowywać w lodówce i szybko zużyć.
- Gotowe potrawy: np. zapiekanki, powinny być przechowywane w lodówce i zużyte.
- Duże kawałki mięsa: mogą być ponownie zamrożone pod warunkiem, że na ich powierzchni obecne są kryształki lodu.
- Małe kawałki mięsa: Powinny być zagotowane, a następnie ponownie zamrożone jako gotowe dania.
- Kurczak: Powinien być ugotowany i następnie ponownie zamrożony jako świeże danie.

Ostrzeżenie

- Urządzenie nie jest przeznaczone do użytku przez osoby (w tym dzieci) o ograniczonej sprawności fizycznej, sensorycznej lub psychicznej lub braku doświadczenia i wiedzy, chyba, że osoby te znajdują się pod opieką lub zostały im udzielone wskazówki na temat użycia urządzenia przez osobę odpowiedzialną za ich bezpieczeństwo. Dzieci powinny być nadzorowane, aby nie bawiły się urządzeniem.
- W przypadku urządzeń sprężających, które wykorzystują czynniki chłodnicze, instrukcje powinny zawierać informacje w zakresie instalacji, obsługi i serwisu.
- OSTRZEŻENIE - Nie stosować narzędzi mechanicznych lub innych środków w celu przyspieszenia procesu rozmrażania.
- OSTRZEŻENIE - Nie uszkodzić obwodu chłodniczego.
- OSTRZEŻENIE - Nie używać urządzeń elektrycznych wewnątrz komór do przechowywania żywności chyba, że są to urządzenia zalecane przez producenta.
- W przypadku urządzeń wykorzystujących łatwopalne gazy, instrukcje powinny zawierać informacje dotyczące usuwania urządzenia.
- Nie przechowywać w urządzeniu substancji wybuchowych jak np.: puszki z materiałami łatwopalnymi.
- Urządzenie jest przeznaczone do użytku domowego i podobnych zastosowań.

Rozwiązywanie problemów

PL

Jeśli urządzenie nie działa, przed zwróceniem się do Biura Pomocy (patrz Pomoc) należy sprawdzić, czy rozwiązanie nie zostało zamieszczone na poniższej liście.

Usterki: Mo

Wewnętrzne światło nie świeci.

Zamrażarka nie chłodzi wystarczająco.

Produkty w lodówce ulegają zamrożeniu.

Silnik stale pracuje.

Urządzenie emituje wysoki poziom hałasu.

Tyłna ściana lodówki jest pokryta lodem lub kropelkami wody.

Na dnie lodówki jest woda.

Żliwe przyczyny / Środki zaradcze:

- Wtyczka nie została włożona do gniazdka elektrycznego lub nie została włożona wystarczająco, by powstał kontakt lub w domu nie ma prądu.
- Drzwi nie zamykają się prawidłowo lub uszczelnienie jest uszkodzone.
- Drzwi są zbyt często otwierane.
- Pokrętło REGULACJI TEMPERATURY nie znajduje się w odpowiedniej pozycji.
- Lodówka jest przepełniona.
- Pokrętło REGULACJI TEMPERATURY nie znajduje się w odpowiedniej pozycji.
- Produkty są w kontakcie z tylną, wewnętrzną ścianą lodówki.
- Drzwi nie są prawidłowo zamknięte lub są stale otwarte.
- Zewnętrzna temperatura otoczenia jest bardzo wysoka.
- Urządzenie nie zostało zainstalowane na wypoziomowanej powierzchni.
- Urządzenie zostało zainstalowane między szafkami, które drgają i emitują hałas.
- Wewnętrzny czynnik chłodniczy emituje hałas nawet wtedy, gdy sprężarka jest wyłączona. Nie jest to oznaką wady, jest to normalne.
- Oznacza to prawidłowe działanie urządzenia.
- Otwór spustowy wody jest zablokowany.

Przed zwróceniem się do Serwisu Technicznego:

- Sprawdzić, czy anomalia może być usunięta samodzielnie (I> patrz Anomalie i ich usuwanie).
- Jeśli, pomimo wszystkich kontroli, urządzenie nie działa, a usterka nie została wykryta i dalej występuje, wezwać najbliższy serwis Techniczny.




Należy podać:

- rodzaj anomalii
- model urządzenia (Mod.);
- numer seryjny (S/N);

Te dane znajdują się na tabliczce znamionowej w lodówce, po lewej stronie w dolnej części.

Zwracajcie się wyłącznie do upoważnionego Serwisu Technicznego i domagajcie się zainstalowania tylko i wyłącznie oryginalnych części zamiennych:

- I - modello
- GB - model
- F - modèle
- D - modell
- NL - model
- E - modelo
- P - modelo
- PL - model
- RO - model

		TYPE HMF01		 	
Mod. TFAA 10 (UK)		0077770000		S/N 111200001	
Total	118	15	50 Hz	0,6	W
Gross Bruto Brut					
Gross Bruto Brut					
Net Utili Utile					
Net Utili Utile					
Net Utili Utile					
Compr. Syst. Kompr		R 600a		kg / 24 h 2,0	
		Kg 0,020		Class Class Classe N-ST	
					
Made in China					

- I - numero di serie
- GB - serial number
- F - numéro de série
- D - modellnummer
- NL - seriennummer
- E - número de serie
- P - número de série
- PL - numer seryjny
- RO - număr de serie

Instruções de funcionamento

FRIGORÍFICO

PT



Italiano,1



English,14



Français,27



Nederlands,40



Polski,53



Portuges,66



Espanol,79



Deutsch,92

TFAA 10

TFAA 10 S

TFAAA 10

Índice

Instruções e regras de segurança importantes, 67

Instalação, 68-70

Transporte
Instalação
Inverter a porta
Inverter a porta do congelador

Descrição do aparelho, 71

Visão geral

Instruções do utilizador, 72-73

Antes da utilização
Utilizar o aparelho
Informações úteis
Sugestões para poupar energia
Descongelação

Manutenção e cuidado, 74

Geral
Substituição da lâmpada
Quebra de energia

Sugestões, 75-76

Sons normais de funcionamento
Armazenamento de alimentos
Conselhos para poupança de energia
Em caso de quebra de energia
Aviso

Resolução de problemas, 77

Assistência, 78

Instruções e regras de segurança importantes

PT

Estes avisos são fornecidos para sua segurança. Assegure-se de que os compreendeu antes de instalar ou utilizar este aparelho.

Instalação

- Este aparelho é pesado. Deverá ter cuidado ao movimentá-lo.
- É perigoso alterar as especificações ou tentar modificar este produto de alguma forma.
- Assegure-se de que o aparelho não se encontre sobre o cabo de alimentação.
- Todos os trabalhos eléctricos necessários para instalar o aparelho devem ser executados por um electricista profissional ou indivíduo competente.
- As peças que aquecem não devem estar expostas. Se possível, a parte de trás do aparelho deve estar junto a uma parede mas deve ser deixada livre a distância necessária para ventilação, tal como indicado nas instruções de instalação.
- O aparelho deve ser mantido imóvel durante algumas horas após a instalação e antes de ser ligado, para que o líquido refrigerante assente.

Segurança das crianças

- Não deixe as crianças brincar com os botões ou com o produto.

Durante a utilização

- Este aparelho foi concebido apenas para uso doméstico, mais especificamente apenas para armazenamento de alimentos.
- Depois de descongelados, os alimentos não devem voltar a ser congelados.
- Não coloque bebidas gaseificadas ou efervescentes no congelador.
- Os sorvetes de gelo podem causar "queimaduras de gelo" se forem consumidos assim que são retirados do congelador.
- Não retire alimentos do congelador se as suas mãos estiverem húmidas, uma vez que isto pode causar lesões na pele e/ou queimaduras de gelo.

Manutenção e limpeza

- Desligue o aparelho e retire o cabo da tomada antes de executar quaisquer trabalhos de limpeza ou manutenção.
- Não utilize instrumentos pontiagudos para retirar gelo. (consulte as instruções para descongelação)

Eliminação do aparelho

- Para eliminar o seu aparelho, utilize um local de eliminação autorizado.
- Retire o cabo da tomada e assegure-se de que quaisquer fechos ou bloqueios sejam removidos para evitar que as crianças possam ficar presas dentro do aparelho.

Eliminação

- Eliminação do material de embalagem: obedeça as regras locais, ou reutilize as embalagens.
- A directiva Europeia 2002/96/CE referente à gestão de resíduos de aparelhos eléctricos e electrónicos (RAEE), prevê que os electrodomésticos não devem ser escoados no fluxo normal dos resíduos sólidos urbanos. Os aparelhos desactualizados devem ser recolhidos separadamente para otimizar a taxa de recuperação e reciclagem dos materiais que os compõem e impedir potenciais danos para a saúde humana e para o ambiente. O símbolo constituído por um contentor de lixo barrado com uma cruz deve ser colocado em todos os produtos por forma a recordar a obrigatoriedade de recolha separada. Os consumidores devem contactar as autoridades locais ou os pontos de venda para solicitar informação referente ao local apropriado onde devem depositar os electrodomésticos velhos.

Economizar e respeitar o meio ambiente


- Instale este aparelho num ambiente fresco e bem ventilado, proteja-o contra a exposição directa aos raios do sol, não o coloque perto de fontes de calor.
- Para colocar ou retirar alimentos, abra as portas deste aparelho o mais rapidamente possível. Cada vez que abrir as portas causa um notável gasto de energia.
- Não encha este aparelho com alimentos demais: **p a r a** uma boa conservação, o frio deve poder circular livremente. Se impedir-se a circulação, o compressor funcionará continuamente.
- Não coloque dentro alimentos quentes: aumentarão a temperatura interna forçando o compressor a funcionar muito, com grande desperdício de energia eléctrica.
- Descongele este aparelho quando se formar gelo (veja a **Manutenção**); uma camada grossa de gelo torna mais difícil a transmissão do frio aos alimentos e aumenta o consumo de energia.

 Leia este manual de instruções atentamente antes de utilizar o aparelho e guarde-o para referência futura.

Instalação

PT

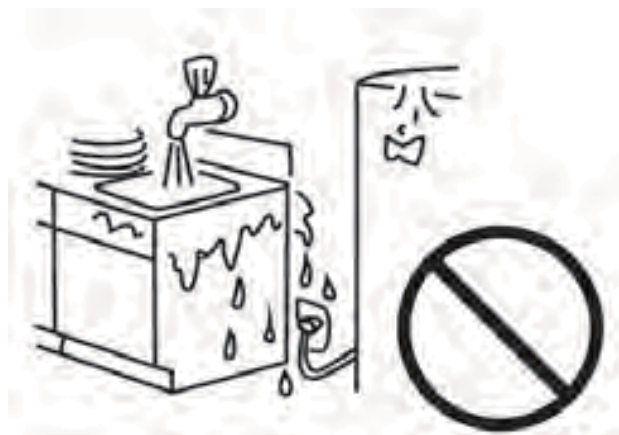
Transporte

 **Atenção:** São necessárias 2 pessoas para desembalar e manusear o aparelho. É recomendável o uso de luvas.

- O aparelho deve ser transportado na vertical. Não incline o aparelho a mais de 45°. A embalagem deve ser mantida intacta, tal como fornecida, durante o transporte.
- Depois de transportar o aparelho, deixe-o imóvel durante pelo menos 4 horas antes de o ligar, para que o sistema de arrefecimento estabilize. Caso não o faça, pode causar danos ao aparelho.
- Não movimente o aparelho puxando a porta ou a pega, uma vez que pode danificar o pavimento e a parede, etc.
- Retire qualquer água que se encontre no tabuleiro de drenagem antes de movimentar o aparelho.
- Assegure-se de que o tubo de água de descongelação na parte de trás do produto esteja fixo ao depósito de evaporação de plástico no tipo do compressor, para evitar que a água de descongelação salpique o pavimento.
- Assegure-se de que o cabo de alimentação não fique preso sob o aparelho durante e após a movimentação.
- Remova cuidadosamente todos os materiais de embalagem incluindo a base em esferovite, e elimine-os correctamente.

Instalação

- Assegure-se de que exista espaço suficiente para instalar o aparelho. Deixe espaço de ambos os lados e acima do aparelho para assegurar uma ventilação adequada.
- Não coloque o aparelho junto a uma fonte de calor ou exposto à luz directa do sol.
- Não coloque quaisquer objectos pesados sobre o aparelho. Irá danificar o aparelho.
- Não instale o aparelho em locais húmidos e molhados.
- Ajuste os pés à frente para nivelar o aparelho. Deve ser instalado numa superfície lisa para evitar vibrações e ruído excessivos.
- Cada aparelho tem uma classe climática (indicada na chapa de características) onde é indicado o intervalo de temperatura de funcionamento do aparelho. O aparelho pode não funcionar correctamente se estiver exposto durante um longo período de tempo a uma temperatura fora desse intervalo.
- Consulte a secção "Cuidado e manutenção" para preparar o seu aparelho para a utilização.



Inverter a porta

 **Aviso:** remova a ficha antes de inverter a porta. Podem ser necessárias 2 pessoas para inverter a porta.

1. Retire os parafusos (6) que fixam o painel superior (7) à unidade. Remova o painel superior.
2. Remova os dois parafusos (1) que fixam a dobradiça superior (5) (lado direito) à estrutura. Remova a dobradiça superior (5).
3. Retire a porta do pino da dobradiça inferior e coloque-a sobre uma superfície que não risque.
4. Remova os dois parafusos (8) que fixam a dobradiça inferior (2). Remova a dobradiça inferior (2).
5. Remova a perna dianteira esquerda (4) e transfira-a para o lado direito.
6. Antes de voltar a colocar a dobradiça inferior (2), retire o pino da dobradiça (9) e inverta a direcção da dobradiça (2). Volte a montar a dobradiça inferior (2) no lado esquerdo utilizando os dois parafusos (8).
7. Volte a montar o pino da dobradiça (9) na dobradiça inferior (2).
8. Baixe a porta sobre o pino da dobradiça inferior (9).
9. Segurando a porta na posição de fechada, volte a montar a dobradiça superior (5) do lado esquerdo utilizando os dois parafusos (1). Não aperte os parafusos (1) até que o topo da porta superior esteja nivelado com o topo do balcão.
10. Volte a montar o painel superior (7) utilizando os parafusos (6).

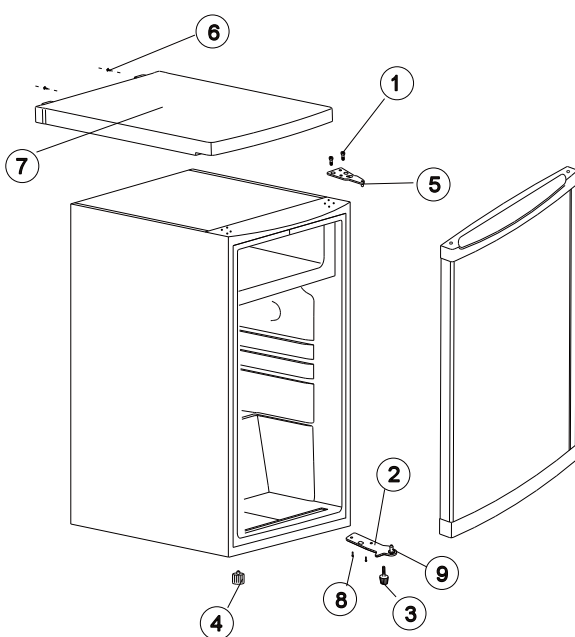


FIGURA 1
Abertura da porta do lado esquerdo

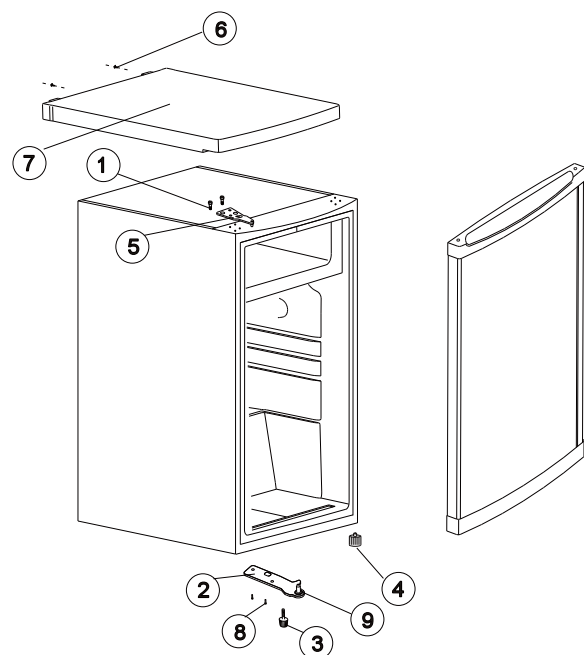
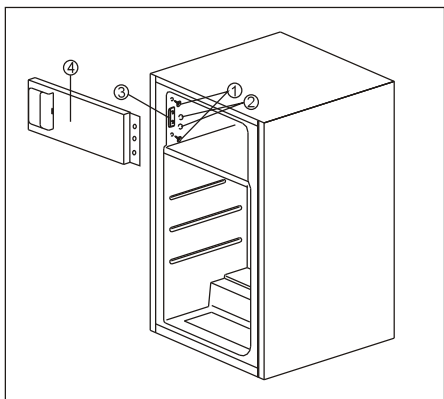
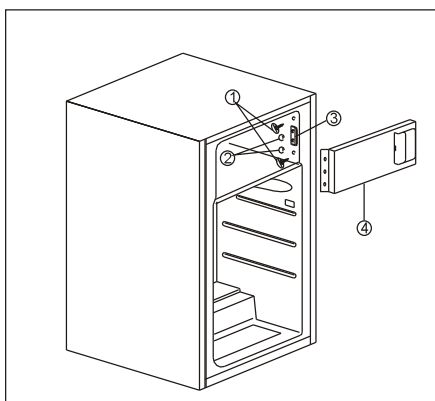


FIGURA 2
Abertura da porta do lado direito

Inverter a porta do congelador



ANTES DE INVERTER A PORTA



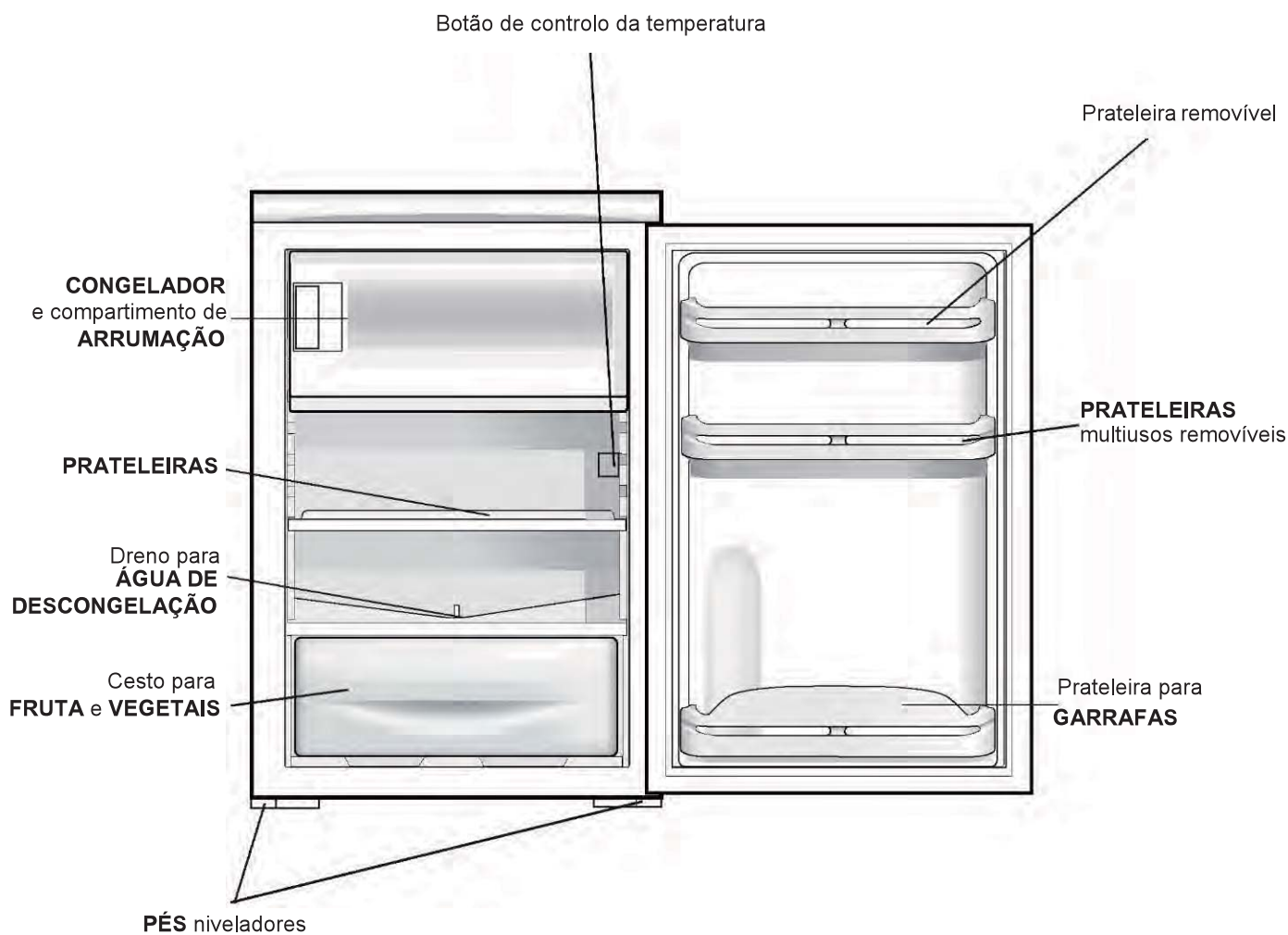
DEPOIS DE INVERTER A PORTA

1. Desaperte os dois parafusos de plástico (1) do lado esquerdo com uma chave de fendas.
2. Retire as duas tampas dos parafusos (2) no suporte da pega da porta (3) e retire o suporte da pega da porta (3).
3. Desaparafuse a porta do congelador (4) no lado direito e retire-a. Inverta-a e monte-a no lado esquerdo, utilizando os mesmos parafusos.
4. Inverta o suporte da pega da porta (3), monte-o do lado direito e coloque as duas tampas dos parafusos (2).
5. Aparafuse os dois parafusos de plástico (1) do lado direito com uma chave de fendas.

Visão geral

PT

As instruções contidas neste manual aplicam-se a diferentes modelos de frigoríficos. Os diagramas podem não representar directamente o aparelho adquirido. Para características mais complexas, consulte as páginas seguintes.



Instruções do utilizador

PT

 Este aparelho foi concebido apenas para uso doméstico, mais especificamente apenas para armazenamento de alimentos.


O aparelho foi concebido para funcionar em temperaturas ambientes (temperatura do ar envolvente) entre 16 °C (50 F) e 38 °C

Se estas temperaturas forem excedidas, por ex., forem mais elevadas ou reduzidas, o aparelho não funcionará correctamente. Caso as temperaturas ambientes sejam excedidas durante longos períodos, a temperatura na secção do congelador subirá acima dos - 18 °C e os alimentos podem estragar-se.

Antes da utilização

Verificações finais antes de utilizar o aparelho

1. Boa circulação do ar em redor do aparelho.
2. Os pés foram ajustados para um nivelamento perfeito.
3. Limpe o compartimento tal como recomendado na secção "Cuidado e manutenção".
4. Ligue o aparelho e a luz interior irá acender-se quando abre a porta.

 O compressor acende-se e durante o funcionamento pode produzir algum ruído de fundo, que é normal - não se trata de um defeito.

Utilização do aparelho



1. Ajuste da temperatura

- A temperatura do compartimento pode ser definida através do botão de ajuste da temperatura entre "1" e "7" (temperatura mais baixa). Recomendamos que coloque o botão da temperatura a meio.
- Carregue o aparelho alguns momentos depois de o ligar, para que atinja a temperatura desejada.

2. Armazenar alimentos frescos

- Utilize o compartimento do frigorífico para armazenar alimentos frescos e bebidas.
- Não exceda a capacidade do aparelho.
- Não coloque alimentos quentes no frigorífico imediatamente, uma vez que isso pode causar um arrefecimento excessivo do compartimento.
- Configure o botão da temperatura para a posição intermédia para armazenar alimentos frescos.
- Não mistura alimentos congelados com alimentos frescos.

3. Armazenar alimentos congelados

- O compartimento do congelador tem classificação  4 estrelas e é adequado para congelamento e armazenamento de alimentos pré-congelados.
- Verifique a embalagem dos alimentos para uma sugestão  antes de armazenar.

Informações úteis

As seguintes directrizes e recomendações são sugeridas para obter os melhores resultados e higiene de armazenamento.

- As frequentes aberturas da porta provocam um aumento da temperatura interna. Como tal, a porta deve ser fechada assim que possível após a utilização.
- Por motivos de higiene, é recomendável embalar, embrulhar e cobrir todos os alimentos antes de os armazenar.
- Utilize um saco de polietileno para armazenar carne crua e coloque-a na prateleira inferior. Evite o contacto com alimentos cozinhados para evitar a contaminação dos alimentos. Por motivos de segurança, armazene carne congelada durante três dias no máximo.
- Os pratos cozinhados devem ser armazenados em recipientes em vácuo cobertos.
- Os alimentos e as bebidas devem estar à temperatura ambiente antes de serem armazenados.
- A maior parte dos vegetais deve ser escaldados e arrefecidos antes de serem congelados.
- As garrafas podem ser colocadas na porta.
- Alguns frutos e vegetais tais como o ananás, melão, tomate e pepino, devem ser colocados em sacos de polietileno.
- Não deixe os alimentos congelados à temperatura ambiente para descongelar. Pode descongelar os alimentos colocando-os no frigorífico, para que descongelem lentamente. Evite descongelar alimentos, uma vez que os sucos dos alimentos podem pingar sobre outros alimentos.

Sugestões para poupar energia

- Afaste o frigorífico da luz directa do sol, do forno ou de quaisquer outras fontes de calor. Deixe um espaço de 20 cm de ambos os lados e por cima, e pelo menos 5 cm atrás.
- Cubra todos os alimentos armazenados e disponha-os de forma que o ar possa circular livremente.
- Uma configuração de frio mais elevada consome mais energia. Não coloque à temperatura mais baixa se não for necessário.
- Arrefeça os alimentos quentes/mornos até à temperatura ambiente antes de os colocar no frigorífico.
- A abertura frequente da porta pode fazer com que a temperatura interna aumente, o que irá consumir mais energia.
- Feche a(s) porta(s) adequadamente e assegure-se de que os vedantes e dobradiças estejam estanques. Verifique os vedantes colocando uma folha de papel entre a porta e a estrutura do frigorífico. Se o papel se mover, precisa de substituir os vedantes.
- Descongele o frigorífico regularmente caso não seja um modelo sem gelo ou com descongelação cíclica. A camada de gelo acumulado não deve ter mais de 5 mm de espessura.
- A combinação predefinida de prateleiras, cestos e gavetas permite já o uso mais eficiente do produto.

Descongelação

- O aparelho necessita de ser descongelado uma ou duas vezes por ano, quando a camada de gelo atinge uma espessura de 5~10 mm. Desligue o aparelho da alimentação antes de descongelar.
- Retire todos os alimentos congelados do congelador. Coloque-os num recipiente num local fresco para armazenamento temporário.
- Utilize um raspador de gelo (não fornecido) ou uma ferramenta semelhante para remover a camada de gelo. Este processo pode ser feito mais rapidamente colocando um recipiente de água quente dentro do congelador.
- Retire a água de descongelação e limpe o congelador.
- Ligue o congelador e configure-o para a temperatura máxima. Volte a colocar os alimentos congelados no congelador.
- Este processo deverá ser completado em 2 horas.

Indicador da **TEMPERATURA***: para identificar a zona mais fria do frigorífico.

1. Verifique se no indicador está em OK de maneira bem evidente (veja a figura).
2. Se não aparecer a escrita OK significa que a temperatura está alta demais: regule a selector de FUNCIONAMENTO DO FRIGORÍFICO numa posição mais alta (mais fria) e aguarde aproximadamente 10 h. até a temperatura estabilizar-se.
3. Verifique novamente o indicador: e, se for necessário, realize uma nova regulação. Se forem guardadas grandes quantidades de alimentos ou se a porta for aberta frequentemente, é normal que o indicador não esteja em OK. Aguarde pelo menos 10 h. antes de regular o selector de FUNCIONAMENTO DO FRIGORÍFICO numa posição mais alta.




Manutenção e cuidado

PT

Geral

 **Importante:** Desligue sempre o aparelho da corrente durante as operações de limpeza e manutenção.

- Nunca utilize instrumentos pontiagudos ou substâncias abrasivas, sabão, líquido de limpeza, detergente ou cera para a limpeza.
- Utilize água morna para limpar o armário do aparelho e seque.
- Nunca limpe o aparelho com líquidos inflamáveis. Pode causar danos ou perigo de incêndio.
- Limpe o exterior do aparelho e o vedante da porta com um pano húmido e seque.
- Evite que a água entre na caixa de controlo da temperatura. Limpe apenas com um pano seco.
- Limpe o condensador (localizado na parte de trás do aparelho) com um aspirador. É recomendável remover o pó todos os anos.
- As prateleiras podem ser removidas para serem limpas.

 **Importante:** Deve ter cuidado enquanto limpa/desloca o aparelho para não tocar nos fios de metal do fundo do condensador na parte de trás do aparelho, uma vez que pode causar lesões nos dedos e mãos.

Substituição da lâmpada

Se a lâmpada precisa ser substituído, por favor, entre em contato com o Serviço de Assistência Técnica.

Quebra de energia

Em caso de quebra de energia, deverá contactar a empresa fornecedora de electricidade e tomar as seguintes medidas:

Se durar menos de 24 horas, mantenha as portas fechadas. Isto permitirá que os alimentos armazenados permaneçam refrigerados o máximo de tempo possível.

Caso dure mais de 24 horas, é aconselhável esvaziar o compartimento do frigorífico e armazenar os alimentos temporariamente num frigorífico portátil ou utilizando pacotes de gelo artificial. Tente consumir os alimentos mais facilmente perecíveis.

Notas: Um aparelho cheio permanecerá frio por mais tempo do que um aparelho apenas parcialmente cheio.

Caso ainda sejam visíveis cristais de gelo nos alimentos, estes podem ser congelados novamente, apesar de o aroma e sabor poderem ser afectados. Se os alimentos estiverem em más condições, é aconselhável eliminá-los.

Precauções e conselhos

! Este aparelho foi projectado e fabricado em conformidade com as regras internacionais de segurança. Estas advertências são fornecidas para razões de segurança e devem ser lidas com atenção.



Esta aparelhagem é em conformidade com a seguintes Directivas da Comunidade Europeia:

- 73/23/CEE do 19/02/73 (Baixa Tensão) e sucessivas modificações;

- 89/336/CEE do 03/05/89 (Compatibilidade Electromagnética) e sucessivas modificações.

Sons normais de funcionamento

- Poderá ouvir um leve gorgolejar ou borbulhar quando o líquido refrigerante é bombeado através das bobinas ou tubos na traseira até à placa de refrigeração/evaporador ou até aos cestos fixos do congelador.
- Quando o compressor está ligado, o líquido refrigerante está a ser bombeado e irá ouvir um zumbido ou pulsação vindos do compressor.
- O compressor é controlado por um termóstato e poderá ouvir um ligeiro "clique" quando o termóstato liga e desliga.

Armazenamento de alimentos

- Para obter os melhores resultados do seu aparelho, não coloque no compartimento alimentos quentes ou líquidos que possam evaporar.
- Evite comprar alimentos congelados que não possa armazenar imediatamente. É aconselhável o uso de um recipiente isolado. Quando chegar a casa, coloque os alimentos congelados no congelador imediatamente.
- O tempo entre a compra de alimentos congelados e a colocação no frigorífico deve ser o mais breve possível.
- Não comprima demasiado os alimentos, tente fazer com que o ar circule em redor.
- Não armazene alimentos não cobertos.
- Assegure-se de que os alimentos colocados no frigorífico tenham data de validade e etiqueta e consuma-os por ordem da data de validade, para que os alimentos sejam consumidos nas melhores condições.
- Retire alimentos suspeitos do frigorífico e limpe; consulte a secção de limpeza e manutenção.

Conselhos para poupança de energia

- Não instale o aparelho junto a fontes de calor, tais como um fogão, máquina de lavar loiça ou radiador.
- Coloque o aparelho numa zona fresca e bem ventilada e assegure-se de que as aberturas de ventilação do armário não estejam obstruídas.
- Evite a formação desnecessária de gelo no armário embalando todos os alimentos em recipientes estanques antes de os colocar no congelador.
- Deixe sempre arrefecer os alimentos quentes até à temperatura ambiente antes de os colocar no congelador.
- Os alimentos que têm de ser congelados (quando arrefecidos) devem ser colocados no frigorífico antes de serem transferidos para o congelador.
- Descongele os alimentos congelados no frigorífico. Isto irá garantir uma descongelação mais segura dos alimentos e reduzir o esforço da unidade de refrigeração.
- Evite manter a porta aberta durante longos períodos ou abrir a porta demasiado frequentemente, uma vez que o ar quente irá entrar no frigorífico e fazer com que o compressor se acenda desnecessariamente mais vezes.
- Assegure-se de que não existam obstruções que evitem que a porta feche correctamente.
- É aconselhável limpar periodicamente o sistema de refrigeração na parte de trás do aparelho com um espanador ou aspirador.

Em caso de quebra de energia

- Caso exista uma quebra de energia durante o armazenamento de alimentos congelados, mantenha a porta fechada. Se a temperatura no congelador aumentar, não volte a congelar os alimentos sem verificar o seu estado. As seguintes directrizes deverão ajudá-lo:
- Gelado: depois de descongelado deve ser eliminado.
- Fruta e vegetais: se estiverem moles, devem ser cozinhados e consumidos.
- Pão e bolos: podem voltar a ser congelados sem perigo.
- Marisco: deve ser guardado no frigorífico e consumido rapidamente.
- Pratos cozinhados: por exemplo, comida caseira, devem ser guardados no frigorífico e consumidos.
- Grandes pedaços de carne: podem voltar a ser congelados desde que ainda existam cristais de gelo.
- Pequenos pedaços: devem ser cozinhados e congelados como pratos cozinhados.
- Frango: deve ser cozinhado e congelado como prato cozinhado.

Aviso

- Este aparelho não foi concebido para ser utilizado por pessoas (incluindo crianças) com capacidades físicas, sensoriais ou mentais reduzidas, ou falta de experiência e conhecimento, excepto se forem supervisionadas ou receberem instruções em relação ao uso do aparelho por parte de uma pessoa responsável pela sua segurança. As crianças devem ser supervisionadas para garantir que não brincam com o aparelho.
- Para aparelhos do tipo compressão, que utilizam líquidos refrigerantes inflamáveis, as instruções devem incluir informações relativas à instalação, manuseamento e serviço.
- AVISO - Não utilize dispositivos mecânicos ou outros meios para acelerar o processo de descongelação, além dos recomendados pelo fabricante.
- AVISO - Não danifique o circuito de refrigeração.
- AVISO - Não utilize aparelhos eléctricos dentro dos compartimentos de armazenamento de alimentos do aparelho, excepto se forem do tipo recomendado pelo fabricante.
- No caso dos aparelhos que utilizam gases de isolamento inflamáveis, as instruções devem incluir informação relativa à eliminação do aparelho.
- Não armazene substâncias explosivas tais como latas de aerossol com um propulsor inflamável neste aparelho.
- Este aparelho foi concebido para utilização doméstica e aplicações semelhantes.

Se o aparelho não funcionar, antes de contactar a Assistência (consulte Assistência), verifique se encontra a solução a partir da seguinte lista.

Avarias:

A luz interna não ilumina.

O frigorífico não arrefece bem.

Os alimentos dentro do frigorífico estão a começar a congelar.

O motor trabalha continuamente.

O aparelho produz muito ruído.

A parede traseira do frigorífico está coberta de gelo ou gotas de água.

Existe água no fundo do frigorífico.

Possíveis causas/soluções:

- A ficha não foi inserida na tomada, ou não o suficiente para fazer contacto, ou não existe alimentação eléctrica na casa.
- A porta não fecha correctamente ou os vedantes estão danificados.
- A porta é aberta demasiadas vezes.
- O botão de AJUSTE DA TEMPERATURA não está na posição correcta.
- O frigorífico está demasiado cheio.
- O botão de AJUSTE DA TEMPERATURA não está na posição correcta.
- Os alimentos estão em contacto com a parede traseira do frigorífico.
- A porta não foi fechada correctamente ou está sempre aberta.
- A temperatura ambiente no exterior é muito elevada.
- O aparelho não foi instalado numa superfície nivelada.
- O aparelho foi instalado entre armários que vibram ou produzem ruído.
- O refrigerante interno produz um ruído leve mesmo quando o compressor está desligado. Não se trata de um defeito, é normal.
- Isto demonstra que o aparelho está a funcionar normalmente.
- O orifício de descarga de água está obstruído.

Assistência

PT

Antes de contactar a Assistência técnica:

- Verifique se pode resolver sozinho a anomalia (veja as Anomalias e Soluções).
- Se, apesar de todos os controlos, o aparelho não funcionar e o inconveniente detectado continuar, contactar o Centro de Assistência mais próximo.


Comunique:

- o tipo de anomalia
- o modelo da máquina (Mod.)
- o número de série (S/N)

Estas informações encontram-se na placa de identificação situada no compartimento frigorífico embaixo à esquerda.

Nunca recorrer a técnicos não autorizados e negar sempre a instalação de peças sobresselentes não originais para reposição.

- I - modello
- GB - model
- F - modèle
- D - modell
- NL - model
- E - modelo
- P - modelo
- PL - model
- RO - model

Mod. TFAA 10 (UK)				TYPE HMF01				00777700000				S/N 111200001				
Total		118	50		Hz	0,6	A		W		Fuse		Capac		Class	
Gross Bruto Brut		1	15								kg/24 h		2,0		N-ST	
Compr. Syst. Kompr		R 600a														
		Kg 0,020		Made in China												

- I - numero di serie
- GB - serial number
- F - numéro de série
- D - modellnummer
- NL - serienummer
- E - número de serie
- P - número de série
- PL - numer seryjny
- RO - număr de serie

Instrucciones de uso

FRIGORÍFICO



Italiano,1



English,14



Français,27



Nederlands,40



Polski,53



Portuges,66



Espanol,79



Deutsch,92

TFAA 10
TFAA 10 S
TFAAA 10

Contenidos

Instrucciones de seguridad importantes, 80

ES

Instalación,81-83

Transporte
Instalación
Inversión de la puerta
Inversión de la puerta del congelador

Descripción del aparato,84

Vista general

Instrucciones para el usuario, 85-86

Antes del uso
Uso del aparato
Información útil
Consejos para el ahorro de energía
Descongelación

Cuidado y mantenimiento, 87

Información general
Sustitución de la bombilla
Fallo de suministro eléctrico

Consejos y recomendaciones, 88-89

Sonidos de funcionamiento normales
Almacenaje de alimentos
Consejos para el ahorro de energía
En caso de fallo eléctrico
Advertencia

Resolución de problemas, 90

Asistencia, 91



Instrucciones de seguridad importantes

Estas advertencias se ofrecen para su seguridad. Cerciérese de comprenderlas bien antes de instalar y utilizar el aparato.

Instalación

- Este aparato es pesado. Tomar las precauciones necesarias para desplazarlo.
- Es peligroso alterar sus características o intentar de algún modo modificar el aparato.
- Asegurarse de que el aparato no quede apoyado sobre el cable de alimentación eléctrica.
- Cualquier trabajo eléctrico necesario para instalar el aparato debería ser llevado a cabo por un electricista calificado o una persona competente.
- Las partes que se recalientan no deberían quedar expuestas. En lo posible, el lado posterior del aparato debería quedar cerca de una pared pero con el espacio de ventilación necesario indicado en las instrucciones de instalación.
- Una vez instalado el aparato, esperar cuatro horas antes de ponerlo en funcionamiento para permitir que el refrigerante se asiente.

Seguridad para los niños

- No permitir que los niños toquen los mandos o jueguen con el aparato.

Durante el uso

- Este aparato está diseñado sólo para el uso doméstico, específicamente para el almacenaje de alimentos.
- No volver a congelar un alimento que se haya descongelado.
- No poner bebidas gasificadas o efervescentes en el congelador.
- Los polos pueden causar quemaduras si se consumen inmediatamente después de retirarlos del congelador.
- No retirar nada del congelador con las manos húmedas o mojadas, ya que podrían producirse abrasiones o quemaduras en la piel.

Mantenimiento y limpieza

- Apagar y desconectar el aparato antes de realizar limpieza o mantenimiento.
- No utilizar instrumentos filosos para retirar la escarcha o el hielo. (Consultar las instrucciones de descongelación.)

Al final del ciclo de vida del aparato

- Entregar el aparato en un centro de eliminación autorizado.
- Quitarle la clavija y asegurarse de retirar todos los cierres y seguros para impedir que los niños puedan quedar atrapados en el aparato.

Eliminación


- Eliminación del material de embalaje: respete las normas locales, de esta manera los embalajes podrán ser reutilizados.
- En base a la Norma europea 2002/96/CE de Residuos de aparatos Eléctricos y Electrónicos (RAEE), los electrodomésticos viejos no pueden ser arrojados en los contenedores municipales habituales; tienen que ser recogidos selectivamente para optimizar la recuperación y reciclado de los componentes y materiales que los constituyen, y reducir el impacto en la salud humana y el medioambiente. El símbolo del cubo de basura tachado se marca sobre todos los productos para recordar al consumidor la obligación de separarlos para la recogida selectiva. El consumidor debe contactar con la autoridad local o con el vendedor para informarse en relación a la correcta eliminación de su electrodoméstico viejo.

Ahorrar y respetar el medio ambiente

- Instale el aparato en un ambiente fresco y bien aireado, protéjalo de la exposición directa a los rayos solares y no lo coloque cerca de fuentes de calor.
- Para introducir o extraer los alimentos, abra las puertas del aparato el menor tiempo posible. Cada apertura de las puertas produce un notable gasto de energía.
- No llene con demasiados alimentos el aparato: para una buena conservación, el frío debe poder circular libremente. Si se impide la circulación, el compresor trabajará continuamente.
- No introduzca alimentos calientes: elevarían la temperatura interior obligando al compresor a un mayor trabajo con un gran gasto de energía eléctrica.
- Descongele el aparato si se formara hielo (ver **Mantenimiento**); una espesa capa de hielo vuelve más difícil la cesión de frío a los alimentos y hace que aumente el consumo de energía.

 Leer este manual de instrucciones detenidamente antes del uso y conservarlo para consultas futuras.

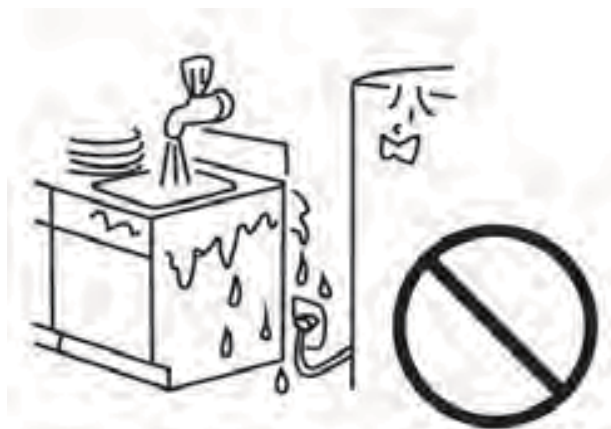
Transporte

 **Atención:** Son necesarias 2 personas para desembalar y desplazar el aparato. Se recomienda utilizar guantes.

- El aparato debería transportarse en posición vertical. No inclinarlo más de 45°. El embalaje debe mantenerse intacto durante el transporte.
- Después del transporte, esperar al menos 4 horas antes de encender el aparato para permitir que el sistema refrigerante se asiente. El incumplimiento de esta instrucción podría causar daños en el aparato.
- No mover el aparato tirando de la puerta o del tirador: podrían arruinarse los pisos, los revestimientos de las paredes, etc.
- Vaciar la bandeja de drenaje antes de moverlo.
- Asegurarse de que el tubo del agua de descongelación situado en la parte posterior del aparato esté fijado a la cuba plástica de evaporación situada en la parte superior del compresor, para evitar que se derrame el agua de descongelación.
- Asegurarse de que el cable de alimentación no quede aplastado por el aparato durante y después del desplazamiento.
- Eliminar correctamente todos los materiales del embalaje, incluida la base de espuma.

Instalación

- Comprobar que haya suficiente espacio para instalar el aparato. Dejar libres al menos a ambos lados y por encima del aparato para asegurar la ventilación correcta.
- No colocar el aparato cerca de fuentes de calor o bajo la luz directa del sol.
- No apoyar objetos pesados sobre el aparato. El aparato podría sufrir daños.
- No instalar el aparato en un lugar húmedo o mojado.
- Ajustar los pies delanteros para nivelar el aparato. El aparato debería instalarse sobre una superficie lisa para evitar que se produzcan ruidos y vibraciones.
- Cada aparato tiene una clase climática que figura en la etiqueta de datos e indica el intervalo de temperatura necesario para el funcionamiento. El aparato podría no funcionar correctamente si se deja durante demasiado tiempo a una temperatura fuera del intervalo especificado.
- Consultar la sección "Cuidado y mantenimiento" para preparar el aparato para el uso.



Inversión de la puerta

⚠ Advertencia: Desconectar la alimentación eléctrica antes de invertir la puerta. Para invertir la puerta son necesarias 2 personas.

1. Quitar los tornillos (6) que fijan el panel superior (7) en la unidad. Quitar el panel superior.
2. Quitar los dos tornillos (1) que fijan la bisagra superior (5) (lado derecho) en el marco. Quitar la bisagra superior (5).
3. Levantar la puerta para sacarla del perno de la bisagra inferior y apoyarla sobre una superficie lisa.
4. Quitar los dos tornillos (8) que fijan la bisagra inferior (2). Quitar la bisagra inferior (2).
5. Quitar la pata delantera izquierda (4) y pasarla al lado derecho.
6. Antes de sustituir la bisagra inferior (2), retirar el perno de la bisagra (9) e invertir la dirección de la bisagra (2). Reensamblar la bisagra inferior (2) en el lado izquierdo utilizando los dos tornillos (8).
7. Introducir el perno de la bisagra (9) en la bisagra inferior (2).
8. Bajar la puerta hasta encastrarla en el perno de la bisagra inferior (9).
9. Sostener la puerta en posición de cierre y reensamblar la bisagra superior (5) en el lado izquierdo utilizando los dos tornillos (1). No apretar los tornillos (1) hasta no haber alineado el borde superior de la puerta al plano superior.
10. Fijar el panel superior (7) utilizando los tornillos (6).

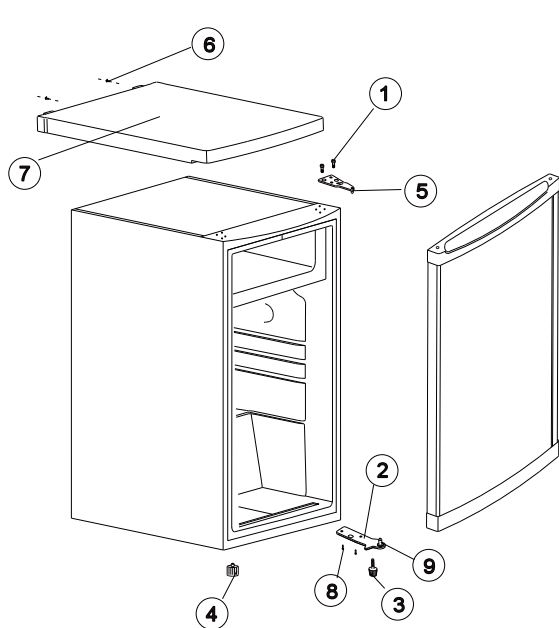


FIGURA 1
Apertura de la puerta del lado izquierdo

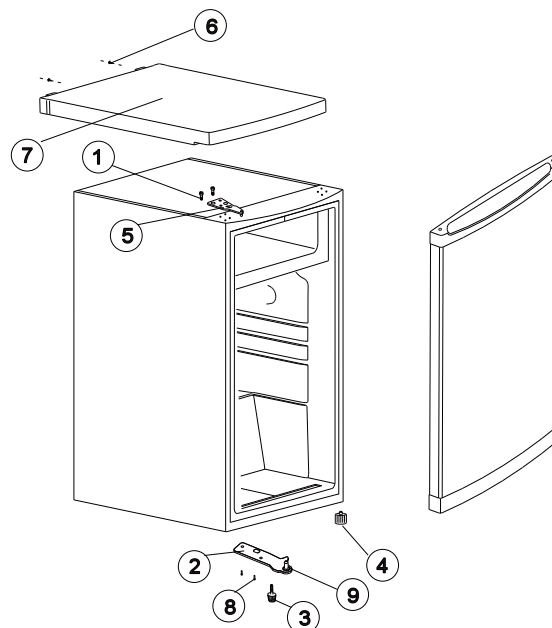
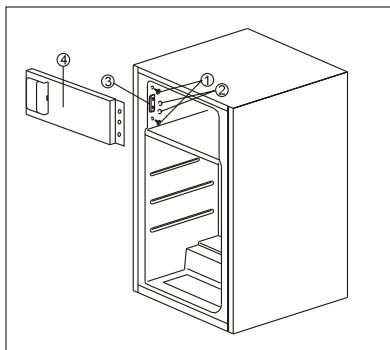
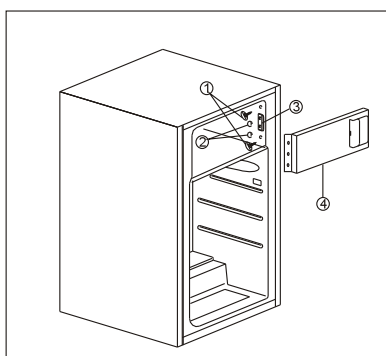


FIGURA 2
Apertura de la puerta del lado derecho

Inversión de la puerta del congelador



ANTES DE INVERTIR LA PUERTA



DESPUÉS DE INVERTIR LA PUERTA

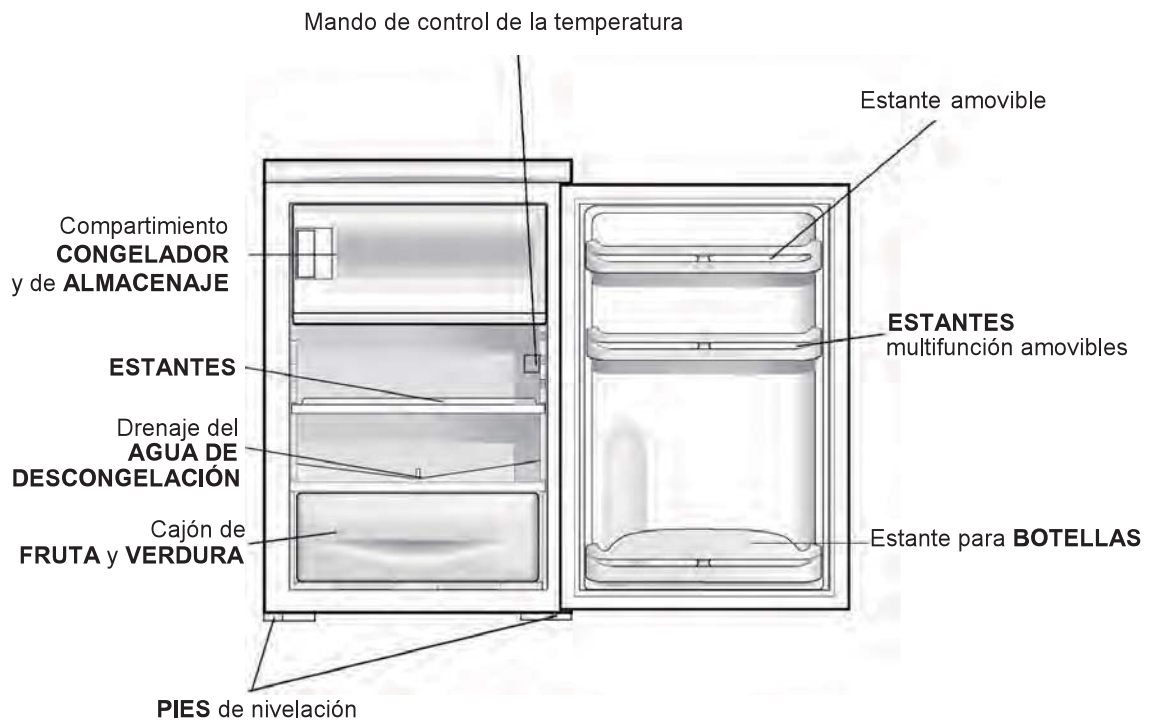
1. Desenroscar los dos tornillos plásticos (1) del lado izquierdo con un destornillador.
2. Sacar los dos tapones de los tornillos (2) del soporte del tirador de la puerta (3) y desmontar el soporte del tirador de la puerta (3).
3. Desenroscar la puerta del congelador (4) del lado derecho y retirarla. Invertirla e instalarla del lado izquierdo utilizando los mismos tornillos.
4. Invertir el soporte del tirador de la puerta (3), instalarlo en el lado derecho y poner los tapones de los dos tornillos (2).
5. Enroscar los dos tornillos plásticos (1) en el lado derecho con un destornillador.


Descripción del aparato

ES

Vista general

Las instrucciones contenidas en este manual se aplican a distintos modelos de frigoríficos. Los diagramas podrían no representar exactamente el aparato que usted ha adquirido. Para información más compleja, consultar las páginas siguientes.




 Este aparato está diseñado sólo para el uso doméstico, específicamente para el almacenaje de alimentos. Este aparato está diseñado para funcionar a una temperatura ambiente de 16°C (50 F) a 38°C. A una temperatura ambiente fuera de esos límites, no funcionará correctamente. En caso de temperatura ambiente demasiado alta durante largos períodos, la temperatura interna del congelador podría superar los -18°C y los alimentos podrían ponerse en mal estado.

Antes del uso

Controles finales antes del uso del aparato

1. Comprobar la buena circulación de aire alrededor del aparato instalado.
2. Nivelarlo perfectamente mediante el ajuste de los pies.
3. Limpiar el compartimiento siguiendo las instrucciones de la sección "Cuidado y mantenimiento".
4. Conectar el aparato a la toma de alimentación. La luz interior se enciende al abrir la puerta.

 El compresor empieza a funcionar. Es posible que se produzcan ruidos durante el funcionamiento del compresor. Esto es normal y no se trata de un defecto.

Uso del aparato



1. Ajuste de la temperatura

- La temperatura del compartimiento se puede ajustar regulando el mando de temperatura entre 1 y 7 (7 es el ajuste de temperatura más bajo). Recomendamos un ajuste medio.
- Después de encender el aparato, esperar un rato antes de cargarlo para permitir que la temperatura alcance el valor seleccionado.

2. Almacenaje de alimentos frescos

- Utilizar el frigorífico para almacenar bebidas y alimentos frescos.
- No superar la capacidad del frigorífico.
- No introducir en el aparato alimentos tibios, ya que podría sobrecargarse el sistema refrigerante.
- Ajustar el mando de temperatura en posición media para almacenar alimentos frescos.
- No mezclar alimentos congelados con alimentos frescos.

3. Almacenaje de alimentos congelados

- El congelador es  4 estrellas y sirve para congelar alimentos frescos y conservar alimentos congelados.
- Ver las indicaciones  del envase de los alimentos antes de almacenarlos.

Información útil

Las siguientes pautas y recomendaciones se ofrecen para asegurar los mejores resultados y la mejor higiene de almacenaje.

- La apertura frecuente de la puerta puede causar el aumento de la temperatura interna. Cerrar la puerta lo más pronto posible después de cada uso.
- Por razones de higiene, siempre conviene empaquetar, envolver o cubrir los alimentos antes de almacenarlos.
- Poner la carne cruda en una bolsa de polietileno sobre el estante inferior. Evitar el contacto con los alimentos cocidos para prevenir la contaminación. Por razones de seguridad, el almacenaje de carne cruda no debería durar más de dos o tres días.
- Los alimentos cocidos se deben guardar en recipientes con tapa hermética.
- Los alimentos y las bebidas se deben dejar enfriar a temperatura ambiente antes del almacenaje.
- La mayoría de las verduras se deberían hervir y dejar enfriar antes de la congelación.
- Las botellas se pueden colocar en el anaquel de la puerta.
- Guardar en bolsas de polietileno fruta y verdura como piña, melón, tomate, pepino.
- No descongelar alimentos congelados a temperatura ambiente. Dejar que se descongelen lentamente en el compartimiento frigorífico. Evitar que el líquido de descongelación de los alimentos gotee sobre otros alimentos.

Consejos para el ahorro de energía

- Emplazar el frigorífico lejos de la luz directa del sol, del horno y de cualquier otra fuente de calor. Dejar libres 20 cm a ambos lados y por encima del aparato y al menos 5 cm por detrás.
- Cubrir todos los alimentos y disponerlos de modo que el aire pueda circular libremente.
- El ajuste a temperatura muy baja implica un mayor consumo de energía. No ajustar el frío máximo si no es necesario.
- Los alimentos calientes o tibios se deben dejar enfriar a temperatura ambiente antes de ponerlos en el frigorífico.
- La apertura frecuente de la puerta determina un aumento de la temperatura interna y un mayor consumo de energía.
- Cerrar bien la(s) puerta(s) y asegurarse de que las juntas y las bisagras sean herméticas. Controlar las juntas poniendo una hoja de papel entre la puerta y el cuerpo del frigorífico. Si el papel se puede mover, es necesario cambiar las juntas.
- Descongelar el frigorífico regularmente, salvo que se trate de un modelo libre de escarcha o con descongelación cíclica. La capa de hielo acumulada no debería superar los 5 mm de grosor.
- Los cajones, cestos y estantes se suministran ya colocados en las posiciones que optimizan la eficiencia de uso del aparato.

Descongelación

- El aparato se debe descongelar una o dos veces al año, cuando la capa de hielo supere los 5~10mm de grosor. Desconectar el aparato de la alimentación eléctrica antes de descongelarlo.
- Retirar todos los alimentos congelados del congelador. Ponerlos momentáneamente en un lugar fresco.
- Utilizar una rasqueta (no incluida) o una herramienta similar para quitar la capa de hielo. El proceso se puede acelerar colocando un recipiente con agua tibia dentro del congelador.
- Vaciar el agua de descongelación y limpiar el congelador.
- Encender el congelador y ponerlo a la temperatura más baja. Llenarlo con los alimentos congelados.
- Este proceso debería llevar no más de 2 horas.

Indicador de **TEMPERATURA***: para individualizar la zona más fría del frigorífico.


1. Controle que en el indicador se destaque en forma evidente **OK** (ver la figura).
2. Si no aparece el mensaje **OK** significa que la temperatura es demasiado elevada: regule el mando de **FUNCIONAMIENTO DEL FRIGORÍFICO** hasta una posición más alta (más frío) y espere aproximadamente 10 h hasta que la temperatura se haya estabilizado.
3. Controle nuevamente el indicador: si es necesario, realice una nueva regulación.

Si se han introducido grandes cantidades de alimentos o si se ha abierto frecuentemente la puerta del frigorífico, es normal que el indicador no marque **OK**. Espere 10 h como mínimo antes de llevar el mando de **FUNCIONAMIENTO DEL FRIGORÍFICO** hasta una posición más alta.




Información general

ES

 **Importante:** Antes de la limpieza y el mantenimiento siempre hay que desconectar el aparato de la alimentación eléctrica.

- No utilizar herramientas filosas, sustancias abrasivas, jabón, limpiadores, detergentes o ceras para la limpieza.
- Limpiar el gabinete del aparato con agua tibia y secar.
- No limpiar el aparato con líquidos inflamables. Podrían causar daños y riesgos de incendio.
- Limpiar el exterior del aparato y la junta de la puerta con un paño húmedo y secar.
- Evitar que entre agua en la caja de control de la temperatura. Limpiarla sólo con un paño seco.
- Limpiar el condensador (situado en la parte posterior del aparato) utilizando una aspiradora. Se recomienda eliminar el polvo todos los años.
- Para la limpieza es posible quitar los estantes.

 **Importante:** Al limpiar y al desplazar el aparato, evitar tocar los cables metálicos de la parte inferior del condensador sobre el lado posterior del aparato para prevenir lesiones en los dedos y las manos.

Sustitución de la bombilla

Si la bombilla necesita ser reemplazado, por favor póngase en contacto con el Servicio de Asistencia Técnica.

Fallo de suministro eléctrico

En caso de fallo de suministro eléctrico, contactar con la empresa de suministro eléctrico y tomar las siguientes medidas: Si el corte dura menos de 24 horas, mantener las puertas cerradas. De esta manera los alimentos se mantendrán frescos durante el mayor tiempo posible.

Si dura más de 24 horas, vaciar el congelador y poner los alimentos provisoriamente en un congelador portátil o en un recipiente con bolsas de hielo. Tratar de consumir los alimentos más rápidamente perecederos.

Notas: Un aparato lleno se mantendrá fresco más tiempo que un aparato medio vacío.

Si los alimentos aún presentan cristales de hielo, se pueden congelar nuevamente, aunque podrían perder parte de su sabor y aroma. Si los alimentos no están en buen estado, es mejor desecharlos.

Precauciones y consejos

! El aparato ha sido proyectado y fabricado en conformidad con las normas internacionales sobre seguridad. Estas advertencias se suministran por razones de seguridad y deben ser leídas atentamente.



Este equipamiento es conforme con las siguientes Directivas Comunitarias:

- 73/23/CEE del 19/02/73 (Baja Tensión) y sucesivas modificaciones;
- 89/336/CEE del 03/05/89 (Compatibilidad Electromagnética) y sucesivas modificaciones;
- 2002/96/CE.

Consejos y recomendaciones

ES

Sonidos de funcionamiento normales

- Es posible oír gorgoteos y burbujeos durante el bombeo del refrigerante dentro de las espirales y tuberías de la parte posterior hacia el plato refrigerante / evaporador o hacia los cestos fijos del congelador.
- Durante el bombeo del refrigerante, el compresor puede originar zumbidos o ruidos pulsantes.
- El funcionamiento del compresor es controlado por un termostato que emite un leve "clic" al activarse y desactivarse.

Almacenaje de alimentos

- Para optimizar el funcionamiento del aparato, evitar introducir alimentos calientes o líquidos en evaporación.
- Evitar comprar alimentos congelados cuando no sea posible guardarlos inmediatamente. Se recomienda el uso de un contenedor aislado. Al llegar a casa, guardar los alimentos congelados en el congelador inmediatamente.
- Guardar en el frigorífico lo más pronto posible los alimentos frescos que se acaban de comprar.
- No amontonar los alimentos. Permitir la circulación de aire entre ellos.
- No guardar los alimentos sin antes cubrirlos.
- Los alimentos guardados en el congelador tienen que llevar una etiqueta con la fecha y se deben utilizar a tiempo para que no pierdan sus propiedades.
- Desechar todo alimento en mal estado y limpiar el compartimiento siguiendo las instrucciones de limpieza y mantenimiento.

Consejos para el ahorro de energía

- No instalar el aparato cerca de fuentes de calor como cocinas, lavavajillas o radiadores.
- Emplazar el aparato en un ambiente fresco y bien ventilado y asegurarse de no obstruir las aberturas del gabinete.
- Para evitar que se forme escarcha en el gabinete del congelador, guardar todos los alimentos en paquetes herméticos.
- Esperar que los alimentos tibios se enfríen a temperatura ambiente antes de guardarlos en el congelador.
- Para congelar alimentos frescos, antes de guardarlos en el congelador es necesario dejarlos un rato en el frigorífico.
- Para descongelar los alimentos congelados se recomienda ponerlos en el frigorífico. La descongelación será más segura y aligerará el trabajo de la unidad refrigerante.
- Evitar dejar la puerta abierta demasiado tiempo / abrirla con demasiada frecuencia, ya que el aire caliente que entra en el gabinete puede hacer trabajar demasiado el compresor.
- Asegurarse de que no haya ningún obstáculo que impida el cierre correcto.
- Se recomienda limpiar periódicamente por fuera el sistema refrigerante situado en la parte posterior del aparato utilizando un plumero o una aspiradora.

En caso de fallo eléctrico

- Si se produce un fallo eléctrico durante el almacenaje de alimentos congelados, mantener la puerta cerrada. Si la temperatura dentro del congelador aumenta, no volver a congelar los alimentos sin antes comprobar su estado. Seguir estas pautas:
- Helado: si se ha descongelado, desecharlo.
- Fruta y verdura: si está blanda, cocinarla y consumirla.
- Pan y tortas: se pueden volver a congelar sin peligro.
- Mariscos: se deberían colocar en el frigorífico y consumir rápidamente.
- Comidas preparadas: ej. cazuelas; se deberían colocar en el frigorífico y consumir.
- Trozos de carne grandes: se pueden volver a congelar si aún presentan cristales de hielo.
- Trozos de carne pequeños: se deberían cocinar y congelar.
- Pollo: se debería cocinar y congelar.

Advertencia

- Este aparato no está diseñado para ser utilizado por niños o personas con capacidades físicas, sensoriales o mentales reducidas, o carentes de la experiencia y los conocimientos necesarios, salvo bajo las instrucciones y la vigilancia de una persona responsable de su seguridad. Vigilar a los niños para asegurarse de que no jueguen con el aparato.
- Las instrucciones de los aparatos con compresor que utilizan refrigerantes inflamables incluyen información de instalación, manutención y asistencia.
- ADVERTENCIA - No utilizar dispositivos mecánicos u otros medios para acelerar la descongelación sino sólo aquellos recomendados por el fabricante.
- ADVERTENCIA - No dañar el circuito refrigerante.
- ADVERTENCIA - No utilizar aparatos eléctricos dentro de los compartimientos del aparato salvo que sean del tipo recomendado por el fabricante.
- Las instrucciones de los aparatos que utilizan gases de expansión aislantes inflamables incluyen información sobre la eliminación del aparato.
- No almacenar en el aparato sustancias explosivas, como latas de aerosol con propelentes inflamables.
- Este aparato está diseñado para utilizarse en ambientes domésticos y afines.

Resolución de problemas

ES

Si el aparato no funciona, antes de llamar al servicio de asistencia (ver Asistencia), buscar una solución en la siguiente lista:

Defecto de funcionamiento:

La luz interior no se enciende.

El frigorífico no enfría bien.

Los alimentos dentro del frigorífico se están congelando.

El motor funciona continuamente.

El aparato hace mucho ruido.

La pared posterior del frigorífico está cubierta de escarcha y gotas de agua.

Hay agua en el fondo del frigorífico.

Causas posibles / Soluciones:

- La clavija no está conectada a la toma eléctrica o no está bien introducida, o no hay electricidad en la vivienda.
- La puerta no cierra bien o las juntas están dañadas.
- La puerta se abre con demasiada frecuencia.
- El mando de regulación de la temperatura no está en la posición correcta.
- El frigorífico está sobrecargado.
- El mando de regulación de la temperatura no está en la posición correcta.
- Los alimentos están en contacto con la pared posterior del frigorífico.
- La puerta no cierra bien, o se abre continuamente.
- La temperatura ambiente exterior es muy alta.
- El aparato no se ha instalado sobre una superficie lisa.
- El aparato se ha instalado entre gabinetes que vibran y hacen ruido.
- El refrigerante emite un leve ruido aunque el compresor no esté funcionando. No es un defecto. Es normal.
- El aparato está funcionando normalmente.
- El orificio de salida del agua está obstruido.

Antes de llamar al Servicio de Asistencia Técnica:

- Verifique si la anomalía puede ser resuelta por Ud. mismo (ver *Anomalías y Soluciones*).
- Si, no obstante todos los controles, el aparato no funciona y el inconveniente por Ud detectado continúa, llame al Centro de Asistencia Técnico más cercano.

Comuníquese:

- el tipo de anomalía
- el modelo de la máquina (Mod.)
- el número de serie (S/N)

Esta información se encuentra en la placa de características ubicada en el compartimento frigorífico abajo a la izquierda.

No recurra nunca a técnicos no autorizados y rechace siempre la instalación de repuestos que no sean originales.

La siguiente información es válida solo para España. Para otros países de habla hispana consulte a su vendedor.

Ampliación de garantía

Llame al 902.363.539 y le informaremos sobre el fantástico plan de ampliación de garantía hasta 5 años.

Consiga una cobertura total adicional de

- Piezas y componentes
- Mano de obra de los técnicos
- Desplazamiento a su domicilio de los técnicos

Y NO PAGUE AVERIAS NUNCA MAS

Servicio de asistencia técnica (SAT)

Llame al **902.133.133** y nuestros técnicos intervendrán con rapidez y eficacia, devolviendo el electrodoméstico a sus condiciones óptimas de funcionamiento.

En el SAT encontrará recambios, accesorios y productos específicos para la limpieza y mantenimiento de su electrodoméstico a precios competitivos.

ESTAMOS A SU SERVICIO

- I - modello
- GB - model
- F - modèle
- D - modell
- NL - model
- E - modelo
- P - modelo
- PL - model
- RO - model

TYPE HMF01		S/N 111200001	
Mod. TFAA 10 (UK)		00777700000	
220-240	50 Hz	0,6	W
Total	118	15	kg/24 h 2,0
Gross Bruto	Brut	Net Util	Net Util
Compr. Syst. Kompr	R 600a	Kg 0,020	
Made in China			

- I - numero di serie
- GB - serial number
- F - numéro de série
- D - modellnummer
- NL - serienummer
- E - número de serie
- P - número de série
- PL - numer seryjny
- RO - număr de serie

Bedienungsanleitung

KÜHLSCHRANK

DE



Italiano,1



English,14



Français,27



Nederlands,40



Polski,53



Portuges,66



Espanol,79



Deutsch,92

TFAA 10
TFAA 10 S
TFAAA 10

Inhalt

Wichtige Sicherheitshinweise und Anleitungen, 93

Installation, 94-96

Transport
Installation
Türumkehr
Umkehr Gefrierraumtür

Beschreibung des Geräts, 97

Gesamtüberblick

Gebrauchsanweisungen,98-99

Vor dem Gebrauch
Gebrauch Ihres Geräts
Nützliche Informationen
Energiespartipps
Entfrosten

Wartung und Reinigung, 100

Allgemeines
Wechsel der Glühlampe
Stromausfall

Tipps und Hinweise, 101-102

Normale Betriebsgeräusche
Lagerung von Lebensmitteln
Tipps zum Energiesparen
Bei Stromausfall
Warnung

Fehlerbehebung, 103

Kundendienst, 104

Wichtige Sicherheitshinweise und

Anleitungen

DE

Diese Warnhinweise dienen Ihrer Sicherheit. Vergewissern Sie sich, dass Sie diese verstanden haben, bevor Sie dieses Gerät installieren oder benutzen.

Installation

- Dieses Gerät ist schwer. Gehen Sie mit äußerster Vorsicht vor, wenn Sie dieses bewegen.
- Es ist gefährlich, die Ausführungen oder Spezifikationen zu verändern bzw. dieses Produkt in irgendeiner anderen Form zu modifizieren.
- Vergewissern Sie sich, dass das Gerät nicht auf dem Stromkabel steht.
- Alle elektrischen Arbeiten, die für die Installation dieses Geräts erforderlich sind, sollten von qualifizierten Elektrikern oder anderen autorisierten Technikern durchgeführt werden.
- Teile, die erhitzen, sollten nicht freigelegt werden. Die Rückseite des Gerätes sollte sich, wenn möglich, in der Nähe einer Wand befinden, wobei aber der erforderliche Lüftungsabstand, wie in den Installationsanleitungen beschrieben, eingehalten werden muss.
- Lassen Sie das Gerät nach der Installation noch einige Stunden stehen, ohne es einzuschalten, damit sich die Kühlflüssigkeit ordnungsgemäß verteilen kann.

Kindersicherheit

- Es ist Kindern nicht gestattet, mit den Reglern zu hantieren oder mit dem Produkt zu spielen.

Während der Benutzung

- Dieses Gerät wurde ausschließlich für den Gebrauch im Haushalt, insbesondere für die Lagerung von Lebensmitteln entwickelt.
- Einmal eingefrorene und aufgetaute Lebensmittel sollten nicht wieder eingefroren werden.
- Stellen Sie keine kohlen säurehaltigen oder sprudelnden Getränke in das Gefrierfach.
- Eislutscher können bei Verzehr direkt aus dem Gefrierfach „Frostbrand/Gefrierbrand“ verursachen.
- Entfernen Sie keine Gegenstände mit feuchten/nassen Händen aus dem Gefrierfach, da dies zu Hautabschürfungen oder Frostbrand führen kann.

Reinigung und Wartung

- Schalten Sie vor Durchführung jeder Reinigungs- oder Wartungsarbeit das Gerät aus und ziehen Sie den Stromstecker.
- Benutzen Sie keine scharfen Werkzeuge, um Frost oder Eis abzukratzen. (Siehe Abtauanleitungen).

Am Ende der Lebenszeit des Gerätes

- Wenden Sie sich für die Entsorgung Ihres Geräts an eine autorisierte Entsorgungsstelle.
- Entfernen Sie den Stecker und stellen Sie sicher, dass alle Sperren, Schlösser und Befestigungen entfernt wurden, um zu verhindern, dass Kinder sich darin verfangen.

Entsorgung

- Entsorgung des Verpackungsmaterials: Befolgen Sie die lokalen Vorschriften, Verpackungsmaterial kann wiederverwertet werden.
- Gemäß der Europäischen Richtlinie 2002/96/EC über Elektro- und Elektronik-Altgeräte (WEEE) dürfen Elektrohaushalts-Altgeräte nicht über den herkömmlichen Haushaltsmüllkreislauf entsorgt werden. Altgeräte müssen separat gesammelt werden, um die Wiederverwertung und das Recycling der beinhalteten Materialien zu optimieren und die Einflüsse auf die Umwelt und die Gesundheit zu reduzieren. Das Symbol „durchgestrichene Mülltonne“ auf jedem Produkt erinnert Sie an Ihre Verpflichtung, dass Elektrohaushaltsgeräte gesondert entsorgt werden müssen. Endverbraucher können sich an Abfallämter der Gemeinden wenden, um mehr Informationen über die korrekte Entsorgung ihrer Elektrohaushaltsgeräte zu erhalten.

Energie sparen und Umwelt schonen


- Stellen Sie das Gerät in einem trockenen, gut belüftbaren Raum auf, nicht direkt in der Sonne oder in der Nähe von Wärmequellen.
- Öffnen Sie die Gerätetür so kurz wie möglich, wenn Sie Lebensmittel lagern oder herausnehmen. Bei jeder Türöffnung geht wertvolle Energie verloren.
- Das Gerät sollte nicht überladen werden: Zur Haltbarkeit der Lebensmittel muss die Kälte frei zirkulieren können. Die Behinderung der Zirkulation hat zur Folge, dass der Kompressor ständig arbeitet.
- Stellen Sie keine warmen Speisen in das Gerät: sie würden die Temperatur erheblich erhöhen und den Kompressor zu einer höheren Leistung zwingen, was eine unnötige Verschwendung an Energie bedeutet.
- Sobald sich Eis bildet, muss das Gerät abgetaut werden (siehe **Wartung**), eine dicke Eisschicht erschwert die Kälteübertragung auf das Kühlgut und erhöht den Stromverbrauch.

 Bitte lesen Sie dieses Bedienungshandbuch vor der Nutzung sorgfältig und bewahren Sie es gut auf, um es in Zukunft heranziehen zu können.

Installation

DE

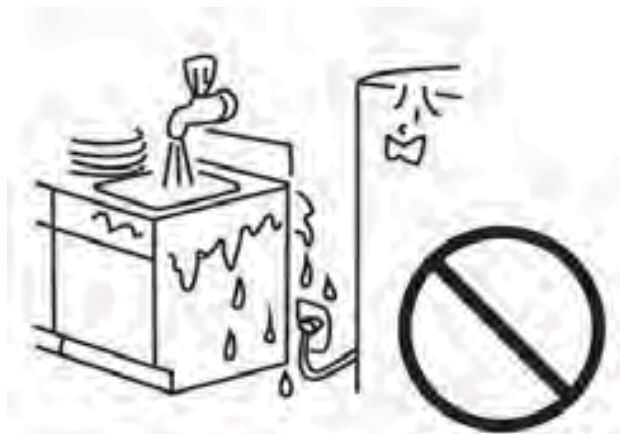
Transport

 **Achtung:** Für das Entpacken und die Handhabung des Geräts sind 2 Personen erforderlich. Es wird empfohlen, Handschuhe zu tragen.

- Das Gerät sollte nur in gerader und aufrechter Lage transportiert werden. Kippen Sie das Gerät nicht um mehr als 45°. Die Verpackung muss während des Transports so intakt gehalten werden, wie sie zur Verfügung gestellt wurde.
- Lassen Sie das Gerät nach dem Transport mindestens 4 Stunden lang stehen, bevor Sie es einschalten, damit sich das Kühlsystem ausgleichen kann. Eine Nichtbefolgung dieser Anweisungen kann zu Schäden am Gerät führen.
- Bewegen Sie das Gerät nicht, indem Sie an der Tür oder dem Griff ziehen, da dadurch Ihr Fußbodenbelag bzw. Ihre Wandbeläge etc. beschädigt werden können.
- Entleeren Sie gegebenenfalls vorhandenes Wasser in die Auffangwanne, bevor Sie das Gerät bewegen.
- Stellen Sie sicher, dass die Abtauwasserleitung auf der Geräterückseite mit der Kunststoff-Verdampfungsschale auf der Oberseite des Kompressors verbunden ist, um den Überlauf von Abtauwasser auf den Fußboden zu vermeiden.
- Vergewissern Sie sich, dass sich das Stromkabel nicht während und nach der Bewegung unter dem Gerät verfängt.
- Entfernen Sie alle Verpackungsmaterialien, einschließlich der Schaumstoffunterlage sorgfältig und entsorgen Sie diese ordnungsgemäß.

Installation

- Stellen Sie sicher, dass genügend Platz für die Installation des Geräts zur Verfügung steht. Lassen Sie auf beiden Seiten des Geräts und darüber genügend Platz, um eine ordnungsgemäße Belüftung sicherzustellen.
- Stellen Sie das Gerät nicht in der Nähe einer Hitzequelle oder in direktem Sonnenlicht auf.
- Stellen Sie keine schweren Objekte auf das Gerät. Dies kann zu Schäden am Gerät führen.
- Stellen Sie das Gerät nicht an einem feuchten oder nassen Platz auf.
- Regulieren Sie die FüÙe an der Vorderseite, um das Gerät eben auszurichten. Es sollte auf einer glatten Oberfläche aufgestellt werden, um eine übermäßige Vibration und Geräuschentwicklung zu vermeiden.
- Jedes Gerät besitzt eine bestimmte Klimaklasse (auf dem Leistungsschild angegeben), in der der Temperaturbereich für den Betrieb des Geräts aufscheint. Wenn das Gerät über einen längeren Zeitraum einer Temperatur außerhalb des spezifizierten Bereichs ausgesetzt wird, kann dies zur Beeinträchtigung des ordnungsgemäÙen Betriebs führen.
- Siehe Abschnitt „Reinigung und Wartung“, um das Gerät für die Benutzung vorzubereiten.



Türumkehr

⚠ Warnung: Ziehen Sie den Hauptstecker, bevor Sie die Tür umgekehrt anbringen. Für diesen Vorgang sind gegebenenfalls 2 Personen erforderlich.

1. Entfernen Sie die Schrauben (6), welche die Oberplatte (7) an der Geräteeinheit befestigen. Entfernen Sie die Oberplatte.
2. Entfernen Sie die beiden Schrauben (1), welche das obere Angelscharnier (5) (rechts) am Gestell fixieren. Entfernen Sie das obere Scharnier (5).
3. Heben Sie die Tür vom unteren Scharnierstift ab und platzieren Sie diese auf einer kratzfreien Unterlage.
4. Entfernen Sie die beiden Schrauben, mit denen das untere Scharnier (2) befestigt ist. Entfernen Sie das untere Scharnier (2).
5. Nehmen Sie das linke Vorderbein (4) ab und bringen Sie es an der rechten Seite an.
6. Entfernen Sie vor dem Austausch des unteren Scharniers (2) den Scharnierbolzen und bringen Sie das Scharnier (2) umgekehrt an. Bauen Sie das untere Scharnier (2) auf der linken Seite wieder zusammen, und benutzen Sie dabei die beiden Schrauben (8).
7. Bringen Sie die Scharnierstifte (9) wieder am Scharnierunterteil (2) an.
8. Bringen Sie die Tür am Stift des Scharnierunterteils (9) an.
9. Halten Sie die Tür geschlossen und bauen Sie das obere Scharnier (5) links wieder ein, indem Sie die beiden Schrauben (1) benutzen. Ziehen Sie die Schrauben (1) nicht an, bevor sich die Oberkante der Tür nicht auf einer Ebene mit der Gegenplatte befindet.
10. Bringen Sie die Oberplatte (7) wieder an und benutzen Sie dabei die Schrauben (6).

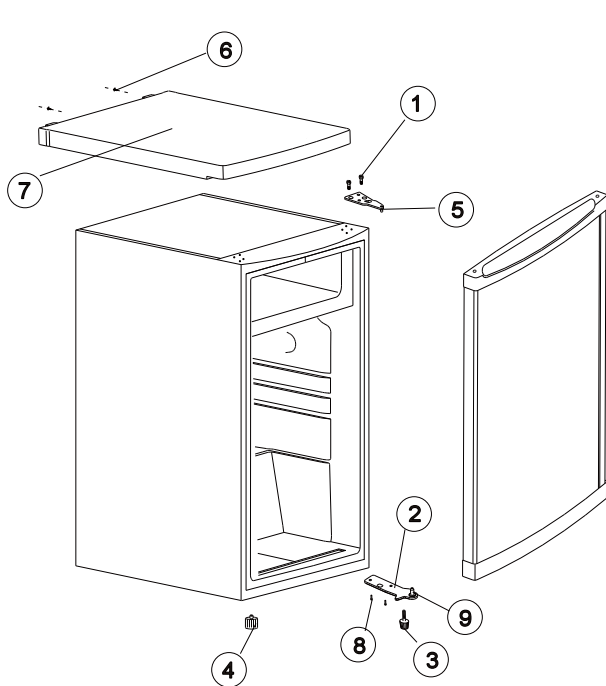


ABBILDUNG 1
Tür öffnet von links

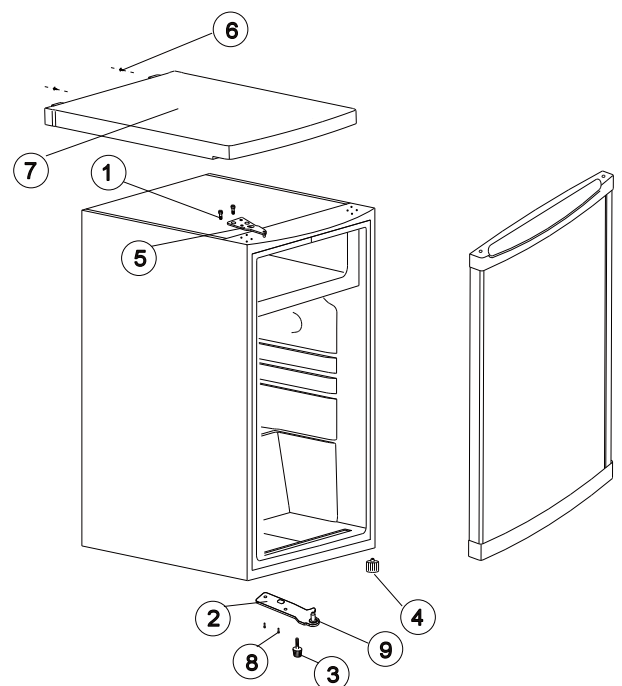
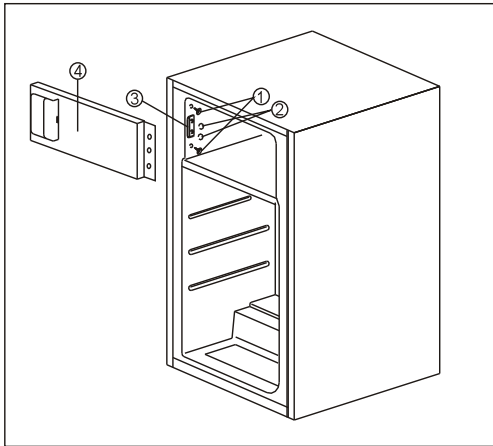
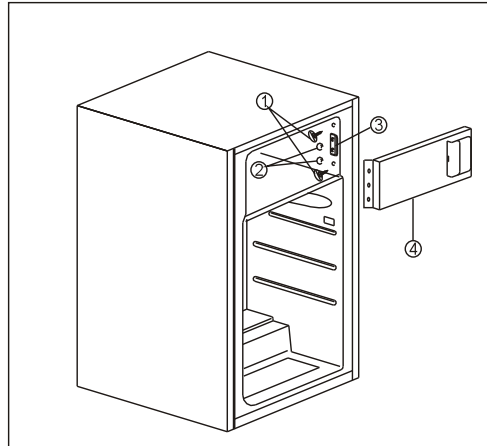


ABBILDUNG 2
Tür öffnet von rechts

Umkehr Gefrierraumtür



VOR DER TÜRUMKEHR

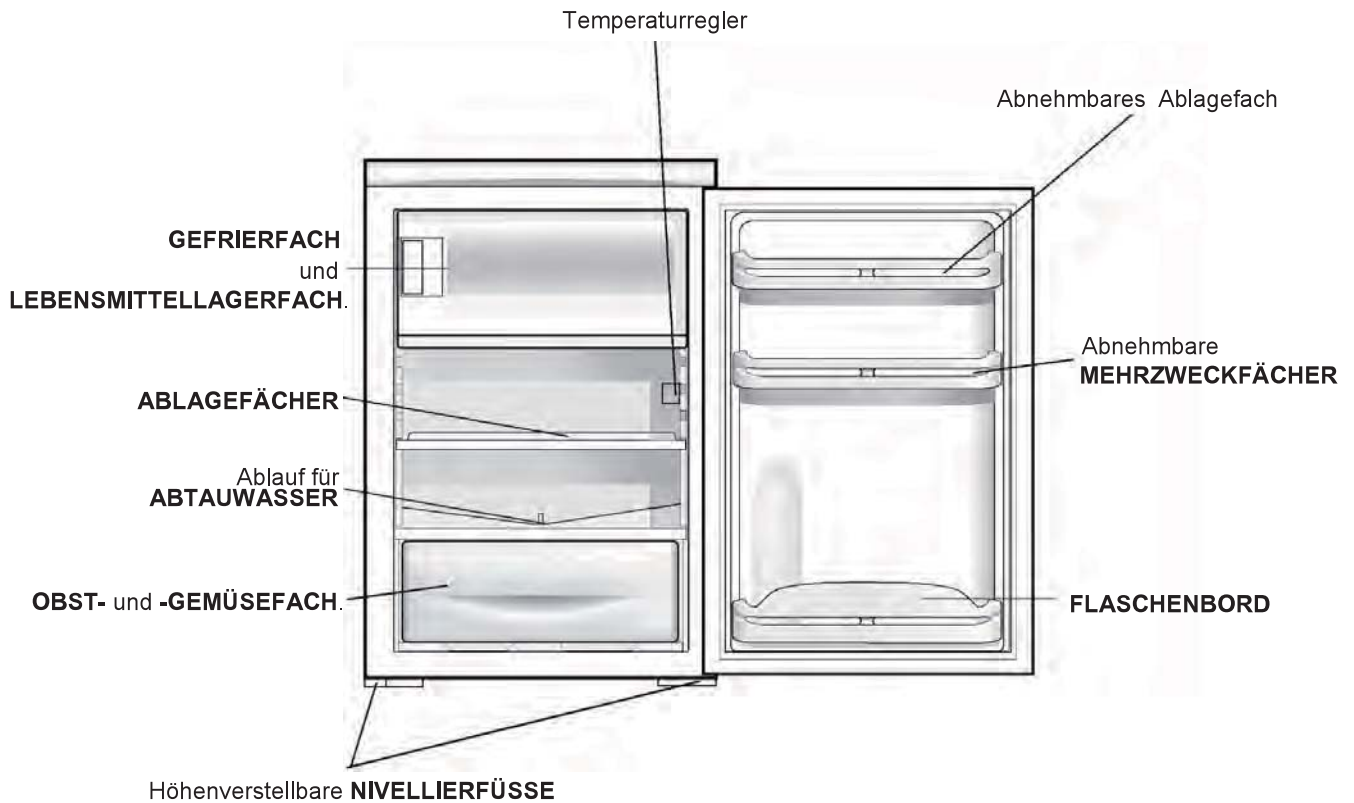


NACH DER TÜRUMKEHR

1. Schrauben Sie die beiden Kunststoffschrauben (1) links mit einem Schraubenzieher auf.
2. Nehmen Sie die beiden Schraubdeckel (2) vom Türbügel (3) ab und montieren sie den Türbügel (3) ab.
3. Schrauben Sie die Gefrierraumtür (4) rechts auf und nehmen Sie diese ab. Setzen Sie diese dann entgegengesetzt an und installieren Sie diese links. Verwenden Sie dazu dieselben Schrauben.
4. Setzen Sie den Türbügel (3) umgekehrt an, installieren Sie diesen rechts und setzen Sie die 2 Schraubendeckel (2) auf.
5. Schrauben Sie die beiden Kunststoffschrauben (1) links mit einem Schraubenzieher ein.

Gesamtüberblick

Die in diesem Handbuch enthaltenen Anweisungen beziehen sich auf unterschiedliche Kühlschranksmodelle. Auf den Zeichnungen und Plänen ist gegebenenfalls nicht das gekaufte Gerät dargestellt. Schlagen Sie für Informationen über komplexere Ausstattungsmerkmale auf den folgenden Seiten nach.



Gebrauchsanweisungen

DE



Dieses Gerät wurde ausschließlich für den Gebrauch im Haushalt, insbesondere für die Lagerung von Lebensmitteln entwickelt.

Dieses Gerät wurde für den Betrieb bei Umgebungstemperatur (umgebende Lufttemperatur) zwischen 16 °C (50 F) und 38 °C konzipiert.

Falls dieser Temperaturbereich über- oder unterschritten wird (d. h. bei kälteren oder wärmeren Temperaturen), arbeitet das Gerät nicht ordnungsgemäß. Wenn die oben genannte Umgebungstemperatur über einen längeren Zeitraum hinweg überschritten wird, steigt die Temperatur im Gefrierbereich auf über -18 °C an, was zum Verderben der Lebensmittel führen kann.

Vor dem Gebrauch

Letzte Kontrollen vor Inbetriebnahme des Geräts

1. Gute Luftzirkulation rund um das aufgestellte Gerät.
2. Die Füße wurden für eine optimale Nivellierung angepasst.
3. Das Fach reinigen, wie im Abschnitt „Reinigung und Wartung“ empfohlen.
4. Nach Anschluss des Geräts an das Stromnetz leuchtet das Innenlicht, wenn die Tür offen ist.



Der Kompressor startet und kann im Betrieb ein Hintergrundgeräusch verursachen. Dies ist normal und stellt keinen Defekt dar.

Gebrauch Ihres Geräts


1. Temperatureinstellung

- Die Temperatur im Fach kann mithilfe des Temperaturreglers zwischen „1“ und „7“ (kälteste Einstellung) eingestellt werden. Wir empfehlen, den Temperaturregler zunächst auf einen mittleren Wert einzustellen.
- Geben Sie dem Gerät nach dem Einschalten eine Weile Zeit, damit dieses die eingestellte Temperatur erreichen kann.

2. Lagerung von frischen Lebensmitteln

- Benutzen Sie den Kühlschrank, um frische Lebensmittel und Getränke zu lagern.
- Überschreiten Sie nicht die Lebensmittellagerkapazität des Geräts.
- Geben Sie warme Lebensmittel nicht sofort in das Gerät, da dies zu einer übermäßigen Kühlung des Kühlschranks führen kann.
- Stellen Sie den Temperaturregler auf eine mittlere Position, um frische Lebensmittel zu lagern.
- Mischen Sie keine bereits gefrorenen Lebensmittel mit frischen Lebensmitteln.

3. Lagerung von gefrorenen Lebensmitteln

Das Gerät verfügt über ein  4-Sterne-Gefrierfach und eignet sich für das Einfrieren und die Lagerung von tiefgekühlten Lebensmitteln.

Überprüfen Sie bitte vor der Lagerung auf der Lebensmittelpackung, welche Empfehlungen bezüglich

Haltbarkeitszeiten für  -Sternfächer gelten.

Nützliche Informationen

Die folgenden Richtlinien und Empfehlungen dienen zur Erzielung der besten Resultate und einer optimalen Lagerungshygiene.

- Ein ständiges Öffnen der Tür kann einen Anstieg der Innentemperatur verursachen, weswegen die Tür nach dem Gebrauch so schnell wie möglich geschlossen werden sollte.
- Aus Hygienegründen empfiehlt es sich immer, Lebensmittel vor der Lagerung einzupacken, zu umhüllen und abzudecken.
- Benutzen Sie einen Polyethylenbeutel zur Lagerung von rohen Lebensmitteln und stellen Sie diesen auf dem untersten Ablagefach ab. Vermeiden Sie den Kontakt mit gekochten Lebensmitteln, um eine Kontamination zu vermeiden. Bewahren Sie aus Sicherheitsgründen rohes Fleisch nur zwei bis drei Tage auf.

- Gekochte Lebensmittel und Gerichte müssen unbedingt in luftdicht abgeschlossenen Behältern gelagert werden.
- Lebensmittel und Getränke sollten, bevor sie gelagert werden, auf Raumtemperatur abgekühlt sein.
- Die meisten Gemüsesorten sollten vor dem Einfrieren blanchiert werden und abkühlen.
- Flaschen können im Türfach abgestellt werden.
- Einige Obst- und Gemüsesorten, wie Ananas, Melonen, Tomaten und Gurken, sollten in Polyethylenbeuteln verpackt werden.
- Lassen Sie tiefgekühlte Lebensmittel nicht bei Raumtemperatur auftauen. Sie können die Lebensmittel im Kühlschrank langsam auftauen. Vergewissern Sie sich, dass beim Auftauen von Lebensmitteln keine Abtaufflüssigkeit auf andere Lebensmittel tropft.

Energiespartipps

- Stellen Sie Ihren Kühlschrank abseits des direkten Sonnenlichts und nicht in der Nähe von Öfen oder anderen Wärmequellen auf. Lassen Sie einen Platz von 20 cm auf beiden Seiten und darüber, sowie mindestens 5 cm hinten frei.
- Decken Sie alle gelagerten Lebensmittel ab und platzieren Sie diese so, dass die kalte Luft frei zirkulieren kann.
- Bei einer höheren Kälteeinstellung wird mehr Energie verbraucht. Stellen Sie nicht die größte Kältestufe ein, falls dies nicht erforderlich ist.
- Kühlen Sie die heißen/warmen Lebensmittel auf Raumtemperatur ab, bevor Sie diese in Ihren Kühlschrank stellen.
- Das häufige Öffnen und Schließen der Tür führt zu einem Temperaturanstieg im Inneren des Kühlschranks und zu einem höheren Energieverbrauch.
- Schließen Sie die Tür(en) gut und stellen Sie sicher, dass die Dichtungen, Scharniere und Angeln luftdicht abschließen. Überprüfen Sie die Dichtungen, indem Sie ein Blatt Papier zwischen die Tür und den Hauptbaukörper des Kühlschranks legen. Wenn sich das Papier bewegt, müssen Ihre Dichtungen ersetzt werden.
- Tauen Sie Ihren Kühlschrank in regelmäßigen ab, falls es sich dabei nicht um ein Modell mit Frost-Free-Technologie oder zyklischer automatischer Enteisung handelt. Die akkumulierte Eisschicht sollte nicht mehr als 5 mm dick sein.
- Die Einschub-, Korb- und Fächerkombination ist bereits so voreingestellt, dass ein möglichst effizienter Gebrauch dieses Produkts gewährleistet ist.

Entfrostern

- Das Gerät muss einmal oder zweimal im Jahr abgetaut und entfrosten werden, und zwar dann, wenn die Eisschicht eine Dicke von 5 ~ 10 mm erreicht. Trennen Sie das Gerät vor dem Entfrostern vom Hauptstromnetz.
- Entfernen Sie alle tiefgekühlten Lebensmittel aus dem Gefrierfach . Geben Sie diese zur vorübergehenden Lagerung in einen Behälter an einem kühlen Platz.
- Benutzen Sie einen Eiskratzer (nicht im Lieferumfang enthalten) oder ein ähnliches Werkzeug, um die Eisschicht zu entfernen. Dieser Prozess kann beschleunigt werden, indem Sie einen Topf mit warmem Wasser in das Gefrierfach stellen.
- Entleeren Sie das Abtauwasser und reinigen Sie das Gefrierfach.
- Schalten Sie den Kühlschrank wieder ein und stellen Sie die Maximaltemperatur ein. Befüllen Sie das Gefrierfach wieder mit den tiefgekühlten Lebensmitteln.
- Dieser Prozess sollte innerhalb von 2 Stunden beendet sein.

Käsethermometer*: zur Ermittlung des kältesten Bereichs des Kühlschranks speziell für Weichkäse (Symbol OK bei ca. +5 °C ersichtlich).


1. Vergewissern Sie sich, dass auf der Anzeige die Aufschrift OK klar und deutlich zu sehen ist (siehe Abbildung).
 2. Ist die Anzeige komplett schwarz, ist die Temperatur zu hoch. Stellen Sie anhand des Schalters KÜHLSCHRANK eine höhere Stufe (kälter) ein und warten sie ca. 10 Std. bis die Temperatur konstant bleibt.
 3. Kontrollieren Sie den Käsethermometer erneut, und regulieren Sie ggf. die Temperatur noch einmal nach.
- Wurden zu große Lebensmittelmengen gelagert, oder die Gerätetür zu oft geöffnet, dann ist es ganz normal, dass das Käsethermometer kein OK anzeigt. Warten Sie mindestens 10 Std., bevor die den Schalter KÜHLSCHRANK auf eine höhere Stufe drehen.




Wartung und Reinigung

DE

Allgemeines

 **Wichtig:** Trennen Sie das Gerät während der Reinigung und Wartung immer vom Stromnetz.

- Benutzen Sie für die Reinigung keine scharfen oder spitzen Werkzeuge oder scheuernde Substanzen, Seife, Haushaltsreiniger, Waschmittel oder Wachspolitur.
- Benutzen Sie zur Reinigung des Kühlschranks lauwarmes Wasser und wischen Sie ihn danach gut trocken.
- Reinigen Sie das Gerät niemals mit entzündlichen Flüssigkeiten. Dies kann Schäden oder Brandgefahr erzeugen.
- Reinigen Sie das Geräteäußere und die Türdichtung mit einem feuchten Lappen und trocknen Sie diese anschließend.
- Vermeiden Sie, dass Wasser in den Temperaturreglerkasten eindringt. Reinigen Sie nur mit einem trockenen Lappen.
- Reinigen Sie den Kondensator (auf der Rückseite des Geräts) mit einem Sauggerät. Es wird empfohlen, den Staub an dieser Stelle einmal jährlich zu entfernen.
- Alle Fächer können zum Reinigen herausgenommen werden.

 **Wichtig:** Achten Sie sorgfältig darauf, beim Reinigen/Tragen des Geräts nicht den unteren Bereich der Metalldrähte des Kondensators auf der Rückseite des Geräts zu berühren, da Sie sich dabei Verletzungen an den Fingern und Händen zufügen können.

Austausch der Glühlampe

Ist die Lampe ausgetauscht werden muss, wenden Sie sich bitte an den Technischen Kundendienst an.

Stromausfall

Bei einem Stromausfall sollten Sie Ihren Stromanbieter kontaktieren und die folgenden Maßnahmen einleiten:

Wenn der Stromausfall bis zu 24 Stunden dauert, halten Sie die Tür geschlossen. Auf diese Weise können die gelagerten Lebensmittel so lang wie möglich kalt gehalten werden.

Wenn abzusehen ist, dass der Stromausfall mehr als 24 Stunden dauert, wird empfohlen, das Gefrierfach zu entleeren und die Lebensmittel vorübergehend in einem tragbaren Gefriergerät zu lagern bzw. Eisbeutel oder Kühlakkus zu benutzen. Versuchen Sie, leicht verderbliche Lebensmittel gleich zu verbrauchen.

Hinweis: Ein volles Gerät bleibt länger kühl als ein nur teilweise gefülltes.

Wenn auf den Lebensmitteln noch Eiskristalle sichtbar sind, können diese wieder eingefroren werden, obwohl es dabei zu Beeinträchtigungen des Geschmacks bzw. des Aromas kommen kann. Wenn festgestellt wird, dass sich die Lebensmittel in einem schlechten Zustand befinden, sollten diese am besten weggeworfen werden.

Vorsichtsmaßregeln und Hinweise

! Das Gerät wurde nach den strengsten internationalen Sicherheitsvorschriften entworfen und gebaut. Nachstehende Hinweise werden aus Sicherheitsgründen geliefert und sollten aufmerksam gelesen werden.



Dieses Gerät entspricht den folgenden EG-Richtlinien:

- 73/23/EWG vom 19.02.73 (Niederspannung) und nachfolgenden Änderungen
- 89/336/EWG vom 03.05.89 (elektromagnetische Verträglichkeit) und nachfolgenden Änderungen.
- 2002/96/CE.

Normale Betriebsgeräusche

- Gegebenenfalls sind Gurgel- oder Blubbergeräusche zu hören, wenn die Kühlflüssigkeit durch die Spulen, Rohre und Leitungen auf der Rückseite zur Kühlplatte/zum Verdampfer oder zu den fixierten Gefrierkörben gepumpt wird.
- Wenn der Kompressor im Betrieb ist, wird die Kühlflüssigkeit durchgepumpt, und Sie hören dabei ein surrendes oder pulsierendes Geräusch aus dem Kompressor.
- Der Kompressor wird über Thermostat gesteuert und Sie hören ein leises „Klicken“, sobald sich der Thermostat ein- oder ausschaltet.

Lagerung von Lebensmitteln

- Um eine möglichst effiziente Nutzung Ihres Geräts zu erreichen, sollten weder heiße Lebensmittel oder Flüssigkeiten, die verdampfen können, in den Kühlschrank bzw. die Gefriereinheit gestellt werden.
- Vermeiden Sie den Kauf von tiefgekühlten Lebensmitteln, falls Sie diese nicht unverzüglich lagern können. Es wird empfohlen, einen isolierten Behälter zu verwenden. Geben Sie tiefgekühlte Lebensmittel sofort nach Ihrer Ankunft zuhause in das Gefrierfach.
- Zwischen dem Kauf von tiefgekühlten Lebensmitteln und ihrer Lagerung im Kühlschrank sollte so wenig Zeit wie möglich verstreichen.
- Lagern Sie Lebensmittel nicht zu eng beieinander, sondern stellen Sie sicher, dass zwischen jedem Produkt genug Luftzirkulation vorhanden ist.
- Lagern Sie Lebensmittel nicht unabgedeckt.
- Stellen Sie sicher, dass die im Gefrierfach gelagerten Lebensmittel über Ablaufdatum und Etiketten verfügen und möglichst in der Reihenfolge ihres Ablaufdatums verwendet werden, um zu gewährleisten, dass die Lebensmittel so effizient wie möglich genutzt werden.
- Entfernen Sie verdächtige Lebensmittel aus Ihrem Kühlgerät und reinigen Sie dieses (Siehe Abschnitt Reinigung und Wartung).

Tipps zum Energiesparen

- Installieren Sie das Gerät nicht in der Nähe von Wärmequellen wie Herd, Geschirrspüler oder Heizstrahler.
- Stellen Sie das Gerät in einem kühlen, gut belüfteten Raum auf, und vergewissern Sie sich, dass die Luftöffnungen des Kühlschranks nicht verstopft sind.
- Vermeiden Sie ein unnötiges Vereisen im Kühlschrank, indem Sie alle Nahrungsmittel in luftdichten Verpackungen verpacken, bevor Sie diese in das Gefrierfach stellen.
- Lassen Sie warme Lebensmittel immer auf Raumtemperatur abkühlen, bevor Sie diese in das Gefrierfach stellen.
- Einzufrierende Lebensmittel sollten (kalt) in den Kühlschrank gestellt werden, bevor man sie schließlich im Gefrierfach lagert.
- Tauen Sie tiefgekühlte Lebensmittel im Kühlschrank auf. Dadurch werden ein sichereres Abtauen der Lebensmittel und ein reduzierter Betrieb der Kühleinheit gewährleistet.
- Vermeiden Sie es, die Tür über einen längeren Zeitraum offen zu lassen bzw. diese zu häufig zu öffnen, da warme Luft in den Kühlschrank eindringen kann, wodurch der Kompressor unnötig oft eingeschaltet wird.
- Vergewissern Sie sich, dass keine Hindernisse vorhanden sind, die ein ordnungsgemäßes Schließen der Tür verhindern.
- Es wird empfohlen, das Kühlsystem auf der Rückseite des Geräts in regelmäßigen Abständen mit einer Blaspistole oder einem Saugergerät zu reinigen.

Bei Stromausfall

- Wenn es bei der Lagerung von tiefgekühlten Lebensmitteln zu einem Stromausfall kommt, halten Sie die Tür geschlossen. Sollte die Temperatur in Ihrem Gefrierfach ansteigen, frieren Sie die Lebensmittel nicht wieder ein, ohne zuvor ihren Zustand überprüft zu haben. Die folgenden Richtlinien dienen Ihnen dabei als Hilfe:
- Speiseeis: Sollte entsorgt werden, sobald es einmal aufgetaut ist.
- Obst und Gemüse: Falls weich, sollte es gekocht und aufgebraucht werden.
- Brot und Kuchen: Kann gefahrlos wieder eingefroren werden.
- Meeresfrüchte und Schalentiere: Sollten wieder gekühlt und schnell aufgebraucht werden.
- Fertiggerichte: z. B. Aufläufe und Pfannengerichte; sollten wieder kühlgestellt und verzehrt werden.
- Große Fleischstücke: Können wieder eingefroren werden, sofern noch Eiskristalle auf ihnen vorhanden sind.
- Kleine Fleischkeulen: Sollten gekocht und dann als gekochte Gerichte wieder eingefroren werden.
- Huhn und Geflügel: Sollte gekocht und dann als gekochte Gerichte wieder eingefroren werden.

Warnung

- Dieses Gerät wurde nicht für den Gebrauch durch Personen (einschließlich Kindern) mit verminderten physischen, sensorischen oder geistigen Fähigkeiten bzw. mit mangelnder Erfahrung und Wissen entwickelt, sofern diese nicht im Gebrauch des Gerätes von einer für Sicherheitsfragen zuständigen Person eingewiesen oder geschult wurden. Kinder müssen beaufsichtigt werden, um zu gewährleisten, dass diese nicht mit dem Gerät spielen.
- Bei Kompressorkühlgeräten, bei denen entzündliche Kälteflüssigkeiten verwendet werden, sollten in den Anleitungen Informationen bezüglich Installation, Handhabung und Instandhaltung enthalten sein.
- WARNUNG - Benutzen Sie keine anderen mechanischen Geräte oder Behelfe, um den Abtauprozess zu beschleunigen, als jene, die vom Hersteller empfohlen werden.
- WARNUNG - Beschädigen Sie nicht den Kühlkreislauf.
- WARNUNG - Benutzen Sie keine elektrischen Geräte in den Lebensmittelablagefächern des Gerätes, sofern diese nicht dem vom Hersteller empfohlenen Typ entsprechen.
- In den Anleitungen von Geräten, bei denen entzündliche Einblasgase verwendet werden, sollten Informationen bezüglich der Entsorgung des Geräts enthalten sein.
- Lagern sie keine explosionsgefährlichen Substanzen wie Spraydosen mit Treibgasen in diesem Gerät.
- Dieses Gerät ist für die Verwendung im Haushalt und ähnlichen Anwendungsumgebungen ausgelegt.

Falls das Gerät nicht funktioniert, überprüfen Sie anhand der folgenden Checkliste, ob Sie den Fehler so beheben können, bevor Sie den Kundendienst (siehe Kundendienst) kontaktieren.

Störungen und Defekte:

Das Innenlicht leuchtet nicht.

Der Kühlschrank kühlt nicht gut.

Die Lebensmittel im Kühlschrank beginnen zu gefrieren.

Der Motor läuft ununterbrochen.

Das Gerät verursacht eine große Lärmentwicklung.

Die Hinterwand des Kühlschranks ist mit Eis oder Wassertropfen bedeckt.

Es befindet sich Wasser im unteren Bereich des Kühlschranks.

Mögliche Ursache/Lösungen:

- Der Stecker wurde nicht oder nicht weit genug in die Steckdose gesteckt, um einen Kontakt herzustellen, bzw. die Stromversorgung im Haus ist ausgeschaltet.
- Die Tür schließt nicht ordnungsgemäß oder die Dichtungen sind beschädigt.
- Die Tür wird zu häufig geöffnet.
- Der TEMPERATURREGLER befindet sich nicht in der richtigen Position
- Der Kühlschrank wurde überbefüllt.
- Der TEMPERATURREGLER befindet sich nicht in der richtigen Position
- Die Lebensmittel befinden sich in Kontakt mit der inneren Rückwand des Kühlschranks.
- Die Tür wurde nicht ordnungsgemäß geschlossen oder wird ständig geöffnet.
- Die äußere Umgebungstemperatur ist sehr hoch.
- Das Gerät wurde nicht auf einer ebenen Oberfläche installiert.
- Das Gerät wurde zwischen Schränken installiert, die vibrieren und Lärm erzeugen.
- Das innere Kühlwasser erzeugt auch dann einen leichten Geräuschpegel, wenn der Kompressor nicht im Betrieb ist. Das ist ganz normal und stellt keinen Defekt dar.
- Dies zeigt, dass das Gerät normal arbeitet.
- Die Wasserablauföffnung ist blockiert.

Kundendienst

DE

Bevor Sie sich an den Kundendienst wenden:

- Prüfen Sie, ob die Störung selbst behoben werden kann (*siehe Störungen und Abhilfe*).
- Sollte trotz aller Kontrollen das Gerät nicht funktionieren und der von Ihnen festgestellte Fehler weiter bestehen bleiben, dann fordern Sie bitte den nächstgelegenen technischen Kundendienst an und teilen Sie dort zusammen mit Ihrer Fehlerbeschreibung folgende Daten mit:


Geben Sie bitte Folgendes an:

- die Art der Störung
- das Gerätemodell (Mod.)
- die Modellnummer (S/N).

Entnehmen Sie diese Daten bitte dem Typenschild (befindlich im Kühlraum unten links).

Beauftragen Sie auf keinen Fall einen nicht befugten Kundendienst und lassen Sie ausschließlich Original-Ersatzteile einbauen.

I - modello
 GB - model
 F - modèle
 D - modell
 NL - model
 E - modelo
 P - modelo
 PL - model
 RO - model

Mod. TFAA 10 (UK)				TYPE HMF01				00777700000				S/N 111200001			
220-240		50 Hz		0,6 A		W		Fuse		Freez. Poder de Cong.		Class Class			
Total		118		15						kg/24 ^h 2,0		Classe N-ST			
Gross Bruto		Gross Bruto		Net Util Utile		Net Util Utile									
Compr. Syst. Kömpr		R 600a													
		Kg 0,020													
															
Made in China															

I - numero di serie
 GB - serial number
 F - numéro de série
 D - modellnummer
 NL - seriennummer
 E - número de serie
 P - número de série
 PL - numer seryjny
 RO - număr de serie

Indesit Company

Viale Aristide Merloni, 47
60044 Fabriano (AN) Italy
Tel. +39 0732 6611
www.indesit.com

技术要求：

- 1：说明书封面采用彩色印刷，其中有三个颜色，包括有白色和两个蓝色，请与CKW-367封面颜色保持一致。
- 2：本说明书版面为A4，请用A4纸印刷。