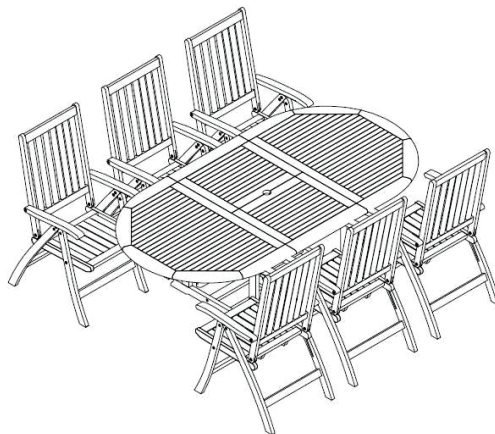


CASARIA®

Sitzgruppe Vanamo



Artikelnummer:
991043

Der direkte Weg zu unseren neusten Produkten, Angeboten und
vieles mehr!



Deuba Serviceportal

Für jede Art Service, Reklamationen und technischen Support können Sie sich
vertrauensvoll an unsere geschulten Mitarbeiter wenden.

www.Deubaservice.de

Hergestellt für:
Deuba GmbH & Co. KG
Zum Wiesenhof 84
66663 Merzig
Germany



ANLEITUNG



ACHTUNG! Beachten Sie die Sicherheitshinweise und Aufbauanweisungen, um das Risiko von Verletzungen oder Beschädigungen am Produkt zu vermeiden.



Wichtig: Lesen Sie vor der ersten Verwendung die Anleitung vollständig und gründlich durch. Bewahren Sie diese Anleitung zum späteren Nachschlagen auf. Sollten Sie eines Tages das Produkt weitergeben, achten Sie darauf, auch diese Anleitung weiterzugeben.



Nur für den Hausgebrauch und nicht für gewerbliche Nutzung geeignet.



Halten Sie kleine Teile und Verpackungsmaterial von Kindern fern!

Erstickenungsgefahr!

Prüfen Sie den Lieferumfang auf Vollständigkeit. Spätere Reklamationen können nicht akzeptiert werden.

Prüfen Sie alle Elemente und Teile auf Schäden. Trotz sorgfältiger Kontrollen kann es passieren, dass auch die beste Ware auf dem Transportweg Schaden nimmt. Bauen Sie in solch einem Fall Ihr Produkt nicht auf. Defekte Teile können Gefahren und Gesundheitsschäden nach sich ziehen.



Nehmen Sie niemals Änderungen am Produkt vor! Durch Änderungen erlischt die Garantie und das Produkt kann unsicher bzw. schlimmstenfalls sogar gefährlich werden.

Packen Sie alle Teile und Elemente des Sets aus und platzieren Sie die Komponenten auf der Oberseite des Kartons oder einer anderen sauberen Oberfläche. Dies schützt Ihr neues Produkt.

Achten Sie dabei auch darauf, den Boden nicht zu verkratzen, wenn Sie mit Werkzeugen arbeiten.

Stellen Sie sicher, dass dieses Produkt vor Gebrauch vollständig montiert ist.

Verwenden Sie zur Reinigung einen Schwamm und warmes Seifenwasser. Verwenden Sie keine lösungsmittelhaltigen Reiniger oder Waschmittel, z.B. Bleichmittel können das Produkt beschädigen.

Bestimmungsgemäße Verwendung

Verwenden Sie das Produkt nur für seinen vorgeschriebenen Zweck. Für entstandene Schäden aufgrund von einer nicht bestimmungsgemäßen Verwendung übernimmt der Hersteller keine Haftung. Jegliche Modifikation am Produkt kann die Sicherheit negativ beeinflussen, Gefahren verursachen und führt zum Erlöschen der Garantie.

Allgemein

Wir empfehlen für den Aufbau größerer Gartenmöbel eine Anzahl von mindestens 2 Personen.

Entsorgen Sie das Verpackungsmaterial gemäß den kommunalen Vorschriften. Recycling ist wichtig!

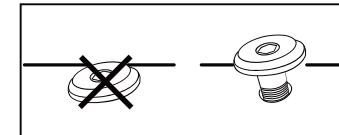
Sollten Sie Sitzkissen oder Auflagen mit diesem Artikel erworben haben, beachten Sie bitte, dass die wasserabweisende Beschichtung bei Waschvorgängen aus dem Stoff gewaschen wird. Ihre örtliche Wäscherei kann Sie über die Möglichkeiten einer Imprägnierung beraten.

Wichtig: Auf Tischen dürfen Sie nicht stehen oder sitzen. Halten Sie kleine Teile außerhalb der Reichweite von Kindern. Achten Sie auch insbesondere beim Auspacken darauf Plastiktüten und anderes Verpackungsmaterial von Kindern fernzuhalten! Erstickenungsgefahr!

Tipp zur Fleckenentfernung: Vermeiden Sie Maschinenwäsche! Versuchen Sie erst, den punktuellen Fleck mit lauwarmem Seifenwasser auszuwaschen. Verwenden Sie keine harten Bürsten oder aggressive Reinigungsmittel, die die wasserabweisende Schutzschicht des Kissens bzw. der Auflage beschädigen können.

Montage Hinweise

Bitte beachten Sie, dass die Schrauben zunächst von Hand eingesetzt und nur leicht angezogen werden, so dass die Schraube Halt findet und die Elemente locker verbindet.



Schrauben dürfen erst fest angezogen werden, wenn alle Elemente in dieser Form miteinander verbunden sind. Durch das nachträgliche Anziehen der Schrauben können kleine Abweichungen der Bohrlöcher oder Schweißstellen, die bei handgearbeiteten Produkten entstehen können, ausgeglichen werden.

Verwenden Sie keine Elektrowerkzeuge, um dieses Produkt aufzubauen. Die zu große Kraft eines Elektrowerkzeuges kann dazu führen, dass Schrauben überdreht werden und dadurch nicht mehr halten.

Stecken Sie den Sechskantschlüssel immer vollständig in die dafür vorgesehene Aussparung der Schrauben.

Stellen Sie sicher, dass dieses Produkt vor Verwendung vollständig aufgebaut ist, wie in der Abbildung gezeigt. Stellen Sie sicher, dass alle Beine Bodenkontakt haben und Ihr Produkt sicher auf dem Boden aufgestellt ist. Überprüfen Sie, dass alle Schrauben und Bolzen festgezogen sind und kontrollieren Sie dies regelmäßig.

Überdrehen Sie die Schrauben nicht, zu fest angezogene Schrauben können das Material schädigen und zu Rissbildung führen.



Halten Sie beim Aufbau kleine Kinder fern, Verletzungsgefahr!

Holzpfleheinweis

Dieses Produkt unterliegt strengen Prüfungen und Normen nach den EU Richtlinien, damit wir Ihnen ein gesundheitlich absolut unbedenkliches Produkt anbieten können. Trotzdem kann es zu leichten Geruchsentwicklungen kommen, was für Sie aber keinerlei gesundheitlichen Schaden bedeutet. Es empfiehlt es sich den Aufbau des Artikels in einer gut belüfteten Umgebung vorzunehmen. Nachdem das Produkt aus der Verpackung genommen wurde, wird der Geruch nach kurzer Zeit verfliegen.

Achten Sie darauf, dass die Holzteile, vor der Montage, mit lauwarmem Wasser und einer leichten Seifenlauge abgewaschen werden, um damit Holzstaub und eventuell überschüssiges Öl oder Vorbehandlungsrückstände zu entfernen. Reiben Sie die Teile gut trocken und lassen Sie ihr Produkt, vor dem Zusammenbau, ca. 1 Tag trocknen. Vor dem späteren Nachölen mit feinem Schmirgelpapier behandeln und wie zuvor beschrieben reinigen. Anschließend mit einem geeigneten Hartholzöl aus dem Fachmarkt behandeln und den Gebrauchsanweisungen auf der Verpackung folgen. Vor Inbetriebnahme prüfen ob das Holz abfärbt und alle Ölrückstände erfolgreich entfernt wurden. Stellen Sie Holzmöbel nicht direkt auf den Rasen oder offen porige Oberflächen. Die Feuchtigkeit aus Erde und Gras kann trotz Ölung zu Schimmelbildung o.ä. führen und Ihre Möbel schädigen. Hartholzmöbel sollen nicht permanent im Regen stehen. Wenn Sie ein Öl mit Farbpigmenten erworben haben, kann es passieren, dass die Pigmente aus dem Schutz-Öl ausgewaschen werden. Für die Folgen, verschmutzter Untergründe, übernehmen wir keine Haftung. **Hinweis:** Knacken beim ersten Setzen auf z.B. Bänken ist durchaus normal, der zusätzliche Holzleim löst sich. Dies wird für jede Latte max. einmal passieren und ist kein Grund zur Besorgnis.

Pfleheinweis: Auch Naturprodukte aus Hartholz müssen zur Pflege regelmäßig geölt werden, wenigstens 2xmal pro Jahr. Vergrauen und kleine Risse sind bei Naturprodukten ein normaler Prozess und kein Reklamationsgrund. Das regelmäßige Ölen Ihres Naturproduktes verzögert diesen Prozess. Wenn Sie die Pfleheinweise umsetzen, werden Sie lange Zeit Freude an Ihrem neuen Naturprodukthaben.

Schützen Sie Ihr Produkt vor Regen und Witterungseinflüssen. Zu Zeiten von Frost und über den Winter sollten Sie ihr Produkt trocken und geschützt lagern. Wir empfehlen eine geeignete Schutzhülle zu verwenden! Diese finden Sie in unserem Online Shop.

Sollten Sie keine regelmäßige Pflege und Wartung durchführen, reduzieren Sie die Lebensdauer Ihres Produktes erheblich. Wir können für Folgeschäden, die aus mangelnder Wartung und Pflege entstehen, keine Gewährleistung übernehmen.

Entsorgung:

Am Ende der langen Lebensdauer Ihres Artikels führen Sie bitte die wertvollen Rohstoffe einer fachgerechten Entsorgung zu, so dass ein ordnungsgemäßes Recycling stattfinden kann. Sollten Sie sich nicht sicher sein, wie Sie am besten vorgehen, helfen die örtlichen Entsorgungsbetriebe oder Wertstoffhöfe gerne weiter.

INSTRUCTIONS



ATTENTION! Read the safety and assembly instructions carefully, in order to avoid the risk of injury or damaging the product.



Important: Read these instructions carefully and thoroughly. Keep these instructions to read through at a later date. If you give the product to anyone else at some point in the future, please ensure you also pass on this manual



Only for domestic use and not for commercial use!



Keep small parts, plastic bags and other packaging out of the reach of children.

Pay attention especially when unpacking your item. Danger of suffocation!

Check the delivery for completeness. Later complaints cannot be accepted.

Check all elements and parts for damages. Despite careful control, products may be damaged in transit. In this case, do not assemble your product. Defective parts can endanger your health.



Never modify the product! Changes will void the warranty and the product may be unsafe or even dangerous.

Unpack all the parts and elements of the set and place the components on the top of the carton or other clean surface. This protects your new product.

Please also pay attention not to scratch the floor while working with tools.

Make sure that this product is fully assembled before use, as shown in the illustration

For cleaning use a sponge and warm soapy water.

Do not use solvent based-cleaners or detergents - for example bleach. Those can damage the product.

Intended Use

Use the product only for its designed purpose of use. Manufacturer will not assume any responsibility in case of damages cause of an unappropriated use. Any modification applied by customer on the original product will have a negative impact on its safety, cause danger and warranty will be canceled.

General information

We recommend a minimum of 2 persons for the assembly of larger garden furniture.

Dispose of the packaging material in accordance with local regulations. Recycling is

important!

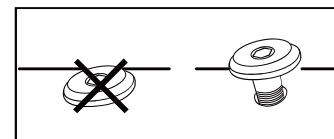
If you have purchased seat cushions or cushions with this item, please note that the water-repellent coating is washed out of the fabric during washing. Your local laundry can advise you on the possibilities of waterproofing.

Important: Do not stand or sit on tables. Keep small parts out of the reach of children. When unpacking, be sure to keep plastic bags and other packaging materials away from children! Danger of suffocation!

Tip for stain removal: Avoid machine washing! First, try to wash out the stain with lukewarm soapy water. Do not use hard brushes or aggressive cleaning agents that can damage the water-repellent protective layer of the cushion or support.

Assembly Instructions

Please note that the screws must first be inserted by hand, and then slightly tightened so that the screw is held in place and the components are firmly fastened.



Screws must not be tightened until all parts are connected in this way. By subsequently tightening the screws, small deviations in the drill holes or welding points that can occur with hand-made products can be compensated for.

Do not use any power tools to assemble this product. The excessive force of a power tool can cause screws to be overtightened and thus no longer hold.

Always insert the hexagonal wrench completely into the recess provided in the screws.

Make sure this product is fully assembled before usage, as shown in the illustration. Ensure that all legs are in contact with the floor and that your product is securely placed on the floor. Check that all screws and bolts are tight and inspect them regularly.

Do not overtighten the screws, overtightened screws can damage the

material and cause cracking.

 Keep away from small children, risk of injury!

Wood

This product is subject to strict tests and standards complying with EU directives so that we can offer you a product that does not pose any health risk. Nevertheless, there may be slight odors, but this does not mean that you will be at risk. It is advisable to assemble the product in a well-ventilated environment. After the product has been removed from the packaging, the smell will vanish after a short time.

Make sure that the wooden parts are washed with lukewarm water and light soapy water before assembly to remove wood dust and any excess oil or pre-treatment residues. Rub the parts well dry and allow your product to dry for about 1 day before assembly. Treat with fine sandpaper and clean as described above before re-oiling. Then treat with a suitable hardwood oil from a specialist store and follow the instructions on the packaging. Before putting into operation, check whether the wood has discolored and all oil residues have been successfully removed. Do not place wooden furniture directly on the lawn or porous surfaces. Moisture from soil and grass can lead to mildew or the like and damage your furniture despite oiling. Hardwood furniture should not stand permanently in the rain. If you have purchased an oil with color pigments, the pigments may be washed out of the protective oil. We assume no liability resulting from dirty surfaces.

Note: Crackling when first placed on e.g. benches is quite normal, the additional wood glue dissolves. This will happen only once for each lath and should not be a cause for concern.

Maintenance advice: Natural hardwood products must also be oiled regularly, at least twice a year. Greying and small cracks in natural products are a normal process and no reason for complaint. Regular oiling of your natural product delays this process. If you follow the care instructions, you will be enjoying your new natural product for a long time.

Protect your product from rain and weather effects. Store your product in a dry and protected place during periods of frost and winter. We recommend using a suitable protective cover! You can find it in our Online Shop.

If you do not carry out regular care and maintenance, the service life of your product will be considerably reduced. We cannot accept any liability for consequential damage resulting from lack of maintenance and care.

Disposal:

Once item end-of-life, please dispose valuable raw materials for a proper recycling. If you are not sure how to handle it in a correct way please contact your local disposal or recycling centers for advice.

ORIENTATION



ATTENTION! Respectez les consignes de sécurité et de montage pour éviter tout risque de blessure ou d'endommagement du produit.



Important: Lisez ces instructions avec attention dans leur totalité. Gardez ces instructions afin de pouvoir les relire dans le futur. Si vous donnez ce produit à une autre personne, veuillez également faire passer cette notice.



**Uniquement pour usage domestique
et en aucun cas à des fins commerciales!**



Gardez les petites pièces hors de portée des enfants. Faites particulièrement attention au moment de déballer le produit. Gardez les sacs plastiques et autres emballages hors de portée des enfants. Risque de suffocation ! Assurez-vous que la livraison a été faite dans son intégralité. Des réclamations ultérieures ne pourront pas être prises en compte. Vérifier que tous les éléments et toutes les pièces n'ont subis aucun dommage. Malgré le soin apporté, il est possible que même le meilleur des produits ait été endommagé pendant le transport. Dans ce cas, ne montez pas le produit. Des pièces endommagées peuvent mettre votre santé en danger.



Ne modifiez jamais le produit ! Les modifications annulent la garantie et le produit pourrait être peu sûr, voir même dangereux. Déballez toutes les pièces et éléments fournis et placez-les sur le dessus du carton ou toute autre surface plate et propre. Cela protégera votre nouvel article. Veillez à ne pas rayer le sol durant la manutention avec les outils. Il est essentiel que l'assemblage de l'article soit complet conformément aux illustrations fournies avant que celui-ci ne puisse être utilisé. Utilisez une éponge avec de l'eau chaude savonneuse pour l'entretien. N'utilisez pas de détergents ou de produits à base de solvants, la javel peut par exemple endommager le produit.

Utilisation conforme

Utilisez le produit uniquement à des fins d'emploi. Le fabricant n'assume aucune responsabilité dans le cas d'une mauvaise utilisation du produit. Toute modification réalisée sur le produit aura un impact négatif et la garantie de celui-ci sera annulée.

Généralités

Nous recommandons un min. de deux personnes pour la construction de meubles de jardin plus volumineux

Jetez les matériaux d'emballage conformément à la réglementation locale. Le recyclage est important ! À la fin de la durée de vie de votre article, les matières premières précieuses sont éliminées de manière appropriée afin de permettre leur recyclage

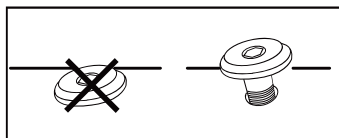
Si vous avez acheté des coussins ou des revêtements avec ce produit, veuillez noter que leur lavage ôte le revêtement hydrofuge du tissu. Votre pressing local peut vous conseiller sur les possibilités d'imprégnation.

Important : Ne vous mettez pas debout ou ne vous asseyez pas sur les tables. Gardez les pièces de petite taille hors de la portée des enfants. De même, en particulier lors du déballage, veillez à garder les sacs en plastique et autres emballages hors de la portée des enfants ! Risque d'étouffement !

Conseil pour l'élimination des taches : Évitez le lavage en machine ! Essayez d'abord de nettoyer la tache avec de l'eau savonneuse tiède. N'utilisez pas de brosses dures ou de détergents agressifs qui pourraient endommager la couche protectrice hydrofuge du coussin ou du revêtement.

Instructions de montage

Veuillez noter que les vis sont d'abord insérées à la main et serrées légèrement, de sorte que la vis trouve prise et relie les éléments de manière lâche.



ScLes vis ne doivent pas être serrées tant que tous les éléments ne sont pas fixés de cette manière. Le serrage ultérieur des vis peut compenser les petites déviations des trous percés ou des soudures qui peuvent se produire lorsque les produits sont fabriqués artisanalement.

N'utilisez pas d'outils électriques pour assembler ce produit. La puissance importante d'un outil électrique peut provoquer un serrage excessif des vis et elles n'ont alors plus de prise.

Insérez toujours la clé hexagonale dans le renforcement prévu.

Assurez-vous que ce produit est entièrement assemblé avant de l'utiliser, comme indiqué sur la photo. Assurez-vous que tous les pieds sont bien en contact avec le sol et que votre produit est placé en toute sécurité sur le sol. Vérifiez que toutes les vis et tous les boulons sont bien serrés et faites ensuite ce contrôle de manière régulière.

 Tenez les enfants à l'écart au moment de l'assemblage, risque de blessure!

Bois

Ce produit est soumis à des tests rigoureux et respecte les normes imposées par les directives de l'Union européenne afin que nous puissions vous proposer un produit absolument sans danger pour votre santé. Néanmoins, de légères odeurs peuvent s'en dégager, mais elles sont sans danger pour votre santé. Il est recommandé d'assembler l'article dans un endroit bien ventilé. Une fois que le produit a été retiré de l'emballage, l'odeur disparaît rapidement.

Assurez-vous de bien rincer les pièces en bois à l'eau tiède et à l'eau savonneuse avant de procéder au montage afin d'enlever la poussière de bois et tout excès d'huile ou de résidus de prétraitement. Frottez bien les pièces et laissez sécher votre produit environ 1 jour avant le montage. Traitez avec du papier de verre fin et nettoyez comme décrit ci-dessus avant de ré-huiler. Traitez ensuite avec une huile pour bois dur appropriée vendue dans les commerces spécialisés et suivez les instructions d'utilisation jointes. Avant la mise en service, vérifiez que le bois a été nettoyé et que tous les résidus d'huile ont été correctement éliminés. Ne placez pas de meubles en bois directement sur la pelouse ou les surfaces poreuses. L'humidité de l'herbe peut, par exemple, provoquer des moisissures malgré l'huilage et endommager vos meubles. Les meubles en bois dur supportent mal la pluie. Si vous avez acheté une huile contenant des pigments colorés, il peut arriver que les pigments disparaissent de l'huile protectrice. Nous déclinons toute responsabilité pour les conséquences des surfaces souillées.

Remarque : les craquements lors de la première assise sur des bancs, par exemple, sont tout à fait normaux. La colle à bois en excès se résorbe. Cela n'arrivera qu'une seule fois pour chaque latte et ne doit pas vous inquiéter.

Conseils d'entretien : même les produits en bois dur naturel doivent être huilés régulièrement et au moins deux fois par an. Le grisonnement et les petites fissures sont un processus normal pour les produits naturels et non un motif de plainte. L'huilage régulier de votre produit naturel retarde ce processus. Si vous suivez les instructions d'entretien, vous profiterez longtemps de votre nouveau produit naturel.

ISTRUZIONI



ATTENZIONE! Osservare le istruzioni di sicurezza e di montaggio per evitare il rischio di lesioni o danni al prodotto.



Important: Leggere le istruzioni completamente e in maniera accurata. Conservare questo manuale per consulti futuri. Se un giorno venderai il prodotto, assicurati di consegnare anche questo manuale.



Solo per uso domestico e non adatto ad un utilizzo commerciale!



Tenere le parti più piccole al di fuori dalla portata dei bambini. Inoltre, soprattutto all'apertura del pacco, assicurati di tenere buste di plastica e materiali per l'imballaggio fuori dalla portata dei bambini! Pericolo di soffocamento! Controllare che la consegna sia completa. Reclami successivi alla consegna non possono essere accettati.

Controllare tutti gli elementi e le parti non presentino danni. Nonostante controlli accurati, può accadere che anche i migliori prodotti vengano danneggiati lungo il percorso durante la consegna. In tal caso, non testare e mettere in funzione il prodotto. Le parti difettose possono causare pericoli e danni alla salute.



Non apportare mai modifiche al prodotto! Le modifiche invalideranno la garanzia e potrebbero rendere il prodotto non sicuro o, nel peggiore dei casi pericoloso. Disimballare tutte le parti e gli elementi del kit e posizionare i componenti sopra il cartone o altra superficie pulita. Questo protegge il tuo nuovo prodotto. Inoltre, fare attenzione a graffiare il pavimento quando si lavora con gli strumenti. Assicurarsi che questo prodotto sia completamente assemblato prima dell'uso, come mostrato nell'illustrazione. Utilizzare una spugna e acqua calda e sapone per la pulizia. Non utilizzare detergenti o prodotti a base di solventi, ad es. gli agenti sbiancanti possono danneggiare il prodotto.

Utilizzo conforme alle disposizioni

Utilizzate il prodotto solo per il suo scopo prescritto. Il produttore non si assume alcuna responsabilità per danni derivanti da un uso improprio. Qualsiasi modifica al prodotto può influire negativamente sulla sicurezza, causare pericolo e invalidare la garanzia.

Protégez votre produit contre la pluie et les intempéries. En période de gel et pendant l'hiver, vous devez ranger votre produit au sec et à l'abri. Nous vous recommandons d'utiliser un couvercle de protection approprié ! Vous pouvez vous en procurer un dans notre boutique en ligne

Si vous n'effectuez pas un entretien régulier, vous diminuerez considérablement la durée de vie de votre produit. Nous n'assumons aucune responsabilité quant aux dommages indirects résultant d'un manque d'entretien et de soins.



Mise au rebut :

À la fin de la longue durée de vie de votre article, veuillez éliminer correctement les matières premières précieuses afin de garantir un recyclage adéquat. Si vous n'êtes pas certain de la meilleure façon de procéder, les entreprises locales d'élimination des déchets ou les centres de recyclage seront ravis de vous aider



Le produit et l'emballage sont soumis aux directives de recyclage. Pour plus d'informations rendez vous sur quefairedemesdechets.fr

Generale

Raccomandiamo per la costruzione di mobili da giardino più grandi un numero di min. 2 persone

Smaltire il materiale di imballaggio in conformità con le normative locali. Il riciclaggio è importante!

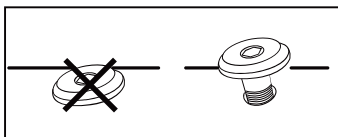
Se hai acquistato cuscini o imbottiture con questo prodotto, tieni presente che il rivestimento idrorepellente verrà rimosso dal tessuto durante le operazioni di lavaggio. La tua lavanderia locale può consigliarti sulle possibilità di impregnazione.

Importante: non stare in piedi o seduto sui tavoli. Tenere piccole parti fuori dalla portata dei bambini. Inoltre, soprattutto quando si disimballa, assicurarsi di tenere i sacchetti di plastica e gli altri imballaggi lontano dalla portata dei bambini! Rischio di soffocamento!

Suggerimento per la rimozione delle macchie: evitare il lavaggio in lavatrice! Prima prova a lavare il punto con acqua tiepida e sapone. Non utilizzare spazzole dure o detergenti aggressivi che potrebbero danneggiare lo strato protettivo idrorepellente del cuscino o del rivestimento.

Istruzioni di montaggio

Si noti che le viti vengono prima inserite a mano e serrate solo leggermente, in modo che la vite stessa trovi supporto e colleghi gli elementi liberamente.



Le viti non devono essere serrate fino a quando tutti gli elementi non sono collegati in questo modo. Serrando successivamente le viti, è possibile compensare piccole deviazioni dei fori o delle saldature, che possono verificarsi con prodotti artigianali.

Non utilizzare utensili elettrici per costruire questo prodotto. La forza notevole di un elettroutensile può causare il serraggio eccessivo delle viti e quindi compromettere la loro tenuta.

Inserire sempre completamente la chiave esagonale nella cavità prevista per le viti.

Assicurarsi che questo prodotto sia completamente assemblato prima dell'uso, come mostrato in figura. Assicurarsi che tutte le gambe siano a contatto con il terreno e che il prodotto sia posizionato in modo sicuro sul pavimento. Verificare che tutte le viti e i bulloni siano serrati e controllare regolarmente.

Non stringere eccessivamente le viti, viti serrate eccessivamente possono danneggiare il materiale e provocare incrinature.



Tenere lontano i bambini piccoli dalla costruzione, rischio di lesioni!

Legno

Questo prodotto è soggetto a test e standard severi in conformità con le direttive UE in modo che possiamo offrirti un prodotto assolutamente innocuo per la salute. Tuttavia, può portare lievi odori, il che non significa che provochi danni alla salute. Si consiglia di costruire l'articolo in un ambiente ben ventilato. Dopo che il prodotto è stato rimosso dalla confezione, l'odore scompare in breve tempo.

Assicurati di risciacquare le parti in legno con acqua tiepida ed acqua leggermente insaponata prima dell'installazione per rimuovere la polvere di legno e l'eventuale olio in eccesso o residui di pretrattamento. Strofinare bene le parti e lasciare asciugare per circa 1 giorno prima del montaggio. Trattare con carta smerigliata fine prima di ri-oliare e pulire come descritto sopra. Quindi trattare con un olio adatto di legno massiccio proveniente dal mercato specializzato e seguire le istruzioni per l'uso sulla confezione. Prima della messa in servizio, verificare che il legno non stinga e che tutti i residui di olio siano stati rimossi con successo. Non posizionare mobili in legno direttamente sul prato o su superfici a pori aperti. L'umidità del suolo e dell'erba può comportare muffa o qualcosa di simile nonostante l'oliatura e danneggiare i mobili. I mobili in legno massiccio non devono rimanere permanentemente sotto la pioggia. Se hai acquistato un olio con pigmenti colorati, può accadere che i pigmenti vengano lavati dall'olio protettivo. Non ci assumiamo alcuna responsabilità per le conseguenze di superfici sporche.

Nota: la rottura durante la posa per la prima volta su panche, ad esempio, è abbastanza normale, la colla per legno aggiuntiva si stacca. Questo succederà al max. una volta per ogni listello e non è motivo di preoccupazione.

Istruzioni per la cura: anche i prodotti in legno naturale devono essere oliati regolarmente per la cura, almeno due volte l'anno. L'ingrigimento e le piccole crepe rappre-

INSTRUCCIONES

sentano un normale processo per i prodotti naturali e non sono un motivo di reclamo. La regolare oliatura del tuo prodotto naturale ritarda questo processo. Se adotti le istruzioni per la cura, apprezzerai a lungo il tuo nuovo prodotto naturale.

Proteggi il tuo prodotto dalla pioggia e dalle intemperie. Nei periodi di gelo e durante l'inverno è necessario conservare il prodotto asciutto e protetto. Si consiglia di utilizzare una copertura protettiva adatta! Puoi trovarla nel nostro negozio online.

Se non si eseguono cure e manutenzioni regolari, si riduce significativamente la durata del prodotto. Non possiamo assumerci la responsabilità per danni consequenziali derivanti dalla mancanza di manutenzione e cura.

Gestión de residuos:

Cuando la vida útil de su artículo haya llegado a su fin, debe usted llevar las materias primas valiosas a un punto de recogida especializado para que el proceso de reciclaje apropiado pueda iniciarse. Si no está seguro de la forma de proceder, lo mejor es que se dirija a una empresa de gestión de residuos local o a una planta de reciclaje.



¡ATENCIÓN! Siga las instrucciones de seguridad y de montaje para evitar el riesgo de lesiones o daños al producto.



Importante: Lea las instrucciones detenidamente y cuidadosamente. Conserve este manual para futuras consultas. Si vende el producto algún día, asegúrese de entregar también este manual.



¡Solo para uso doméstico y no apto para uso comercial!



Mantener las partes pequeñas lejos de los niños. Además, especialmente al sacar el producto del embalaje, ¡asegúrese de mantener las bolsas de plástico y otros envases fuera del alcance de los niños! ¡Peligro de asfixia!

Compruebe la integridad del producto en el momento de la entrega. No se aceptarán reclamaciones posteriores.

Compruebe que todos los elementos y partes del producto no estén dañados. A pesar de los controles cuidadosos, puede ocurrir que incluso los mejores productos se dañen durante el transporte. En este caso, no monte el producto. Las partes defectuosas pueden causar peligros y daños a la salud.



¡Nunca haga cambios en el producto! Las modificaciones invalidan la garantía y podrían hacer que el producto sea inseguro o, en el peor de los casos, incluso peligroso. Desembale todas las piezas y elementos del kit y coloque los componentes encima de cartón u otra superficie limpia. Esto protege su nuevo producto.

Además, tenga cuidado de no rayar el suelo cuando trabaje con herramientas.

Asegúrese de que este producto esté completamente ensamblado antes de usarlo, como se muestra en la ilustración.

Utilice una esponja, agua tibia y jabón para la limpieza. No use detergentes o productos a base de solventes, por ej. productos blanqueadores pueden dañar el producto.

Utilizzo conforme alle disposizioni

El uso del producto debe ceñirse a la finalidad para la que ha sido previsto. El fabricante no se responsabiliza en ningún caso de los daños originados a partir de un uso no previsto del producto. Cualquier modificación que se realice en el producto puede afectar negativamente a la seguridad y causar situaciones de riesgo, además de invalidar la garantía de inmediato.

Información general

Le recomendamos realizar la instalación de muebles de jardín con la ayuda de mínimo 2 personas.

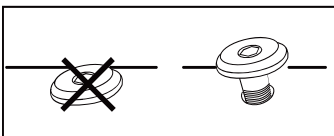
Si ha comprado cojines o almohadillas incluidas con este producto, tenga en cuenta que el revestimiento impermeable se eliminará de la tela durante el proceso de lavado. Consulte a su lavandería favorita para obtener opciones de revestimiento de impermeabilidad.

Importante: No se pare ni siente sobre las mesas. Mantenga las piezas pequeñas fuera del alcance de los niños. Al desempacar, asegúrese de mantener las bolsas de plástico y otras piezas fuera del alcance de los niños, ¡existe el riesgo de asfixia!

Consejo para eliminar manchas: ¡Evite lavar en lavadora! Primero intente quitar la mancha con una solución jabonosa (agua con jabón) tibia. No utilice cepillos ásperos ni agentes de limpieza agresivos que puedan dañar la capa protectora impermeable de la almohada o de la capa superior.

Instrucciones de montaje

Tenga en cuenta que, los tornillos deben ser insertados a mano primero antes de apretarlos para que encuentren la posición a fijar posteriormente y se conecten con los elementos.



Apriete los tornillos hasta que todos los elementos estén conectados correctamente. Una vez de haber apretado los tornillos, puede ajustar o volver a apretar aquellos que no han quedado correctamente fijados.

No use herramientas eléctricas para la instalación de este producto. La fuerza excesiva de una herramienta eléctrica puede hacer que los tornillos se aprieten demasiado y no se fijen al producto.

Siempre inserte la llave hexagonal completamente en el hueco provisto para los tornillos.

Asegúrese de que este producto esté completamente ensamblado antes de usarse, tal y como se muestra en la imagen. Verifique que todas las patas estén en contacto con el suelo y que su producto esté colocado de manera segura en el piso. Confirme que todos los tornillos y pernos estén apretados, y revíselos revisión regularmente.



Mantenga a los niños pequeños alejados al instalar la unidad, ¡riesgo de lesiones!

Madera

Este producto está sujeto a pruebas y estándares estrictos bajo las directivas de la UE, con el fin de ofrecerle un producto que sea absolutamente inofensivo para la salud. Sin embargo, es posible que pueda experimentar algunos olores leves, que no son dañinos para la salud. Le recomendamos realizar la instalación del producto en un lugar bien ventilado. Después de que el producto haya sido retirado del embalaje, el olor desaparecerá en poco tiempo.

Asegúrese de enjuagar las piezas de madera con agua tibia y un poco de agua jabonosa antes de la instalación para eliminar el polvo de madera y cualquier exceso de aceite o residuos de pretratamiento. Frote bien las piezas y deje secar durante aproximadamente 1 día antes de la instalación. Antes de tratar con un papel de lija fino, engrase y limpie como se describió anteriormente. Luego utilice un aceite de madera adecuado, y especializado, y siga las instrucciones de uso en el empaque. Antes de usar, verifique que la madera se haya pegado y que todos los residuos de aceite se hayan eliminado correctamente. No coloque muebles de madera directamente sobre el césped o superficies porosas abiertas. La humedad del suelo y la hierba puede provocar la formación de hongos o moho, que podría terminar dañando sus muebles. Los muebles de madera no deben estar permanentemente bajo la lluvia. Si ha comprado un aceite protector con pigmentos de colores, puede pasar que los pigmentos se eliminen con el agua. No nos hacemos responsables por las consecuencias de las superficies sucias.

Aviso: El crujido de la madera durante el primer uso es normal y sólo ocurrirá una vez. Y esto se debe al movimiento en la estructura de madera con el pegamento adherido.

Instrucciones de cuidado: Los productos de madera dura natural deben lubricarse regularmente para su cuidado, al menos dos veces al año. La aparición de pequeñas grietas es normal para los productos naturales y no son motivo de queja o preocupación. La lubricación regular de su producto natural retrasa este proceso. Si implementa las instrucciones de cuidado, disfrutará de su nuevo producto natural durante mucho tiempo.

Mantenga su producto alejado de la lluvia y cambios de clima. En épocas de heladas

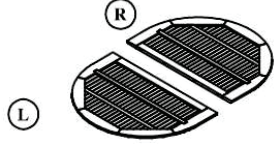
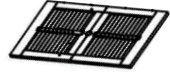










y durante el invierno, debe almacenar su producto en un lugar seco y protegido. ¡Le recomendamos utilizar una cubierta protectora adecuado! Puede encontrarla en nuestra tienda en línea.

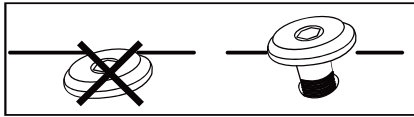
Tenga en cuenta que, la falta de cuidado y mantenimiento regular puede reducir la vida útil de su producto. No nos hacemos responsables por daños consecuentes de la falta de mantenimiento y cuidado.

Smaltimento:

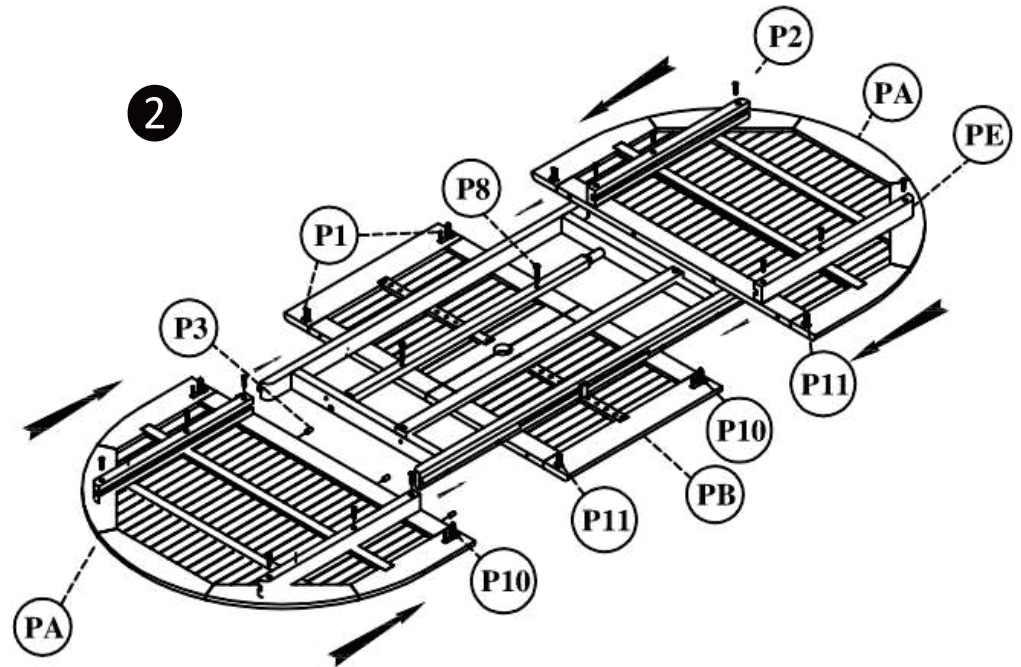
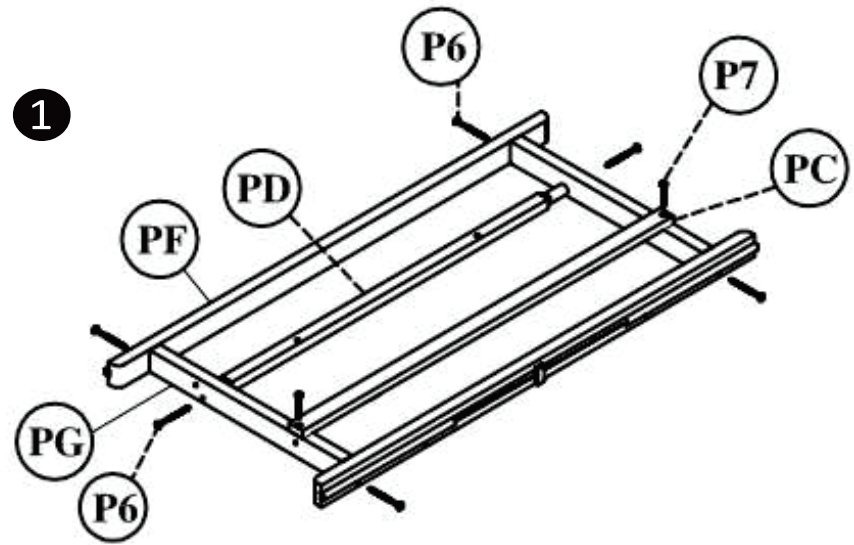
Quando la lunga vita del vostro prodotto giunge al termine, vi preghiamo di provvedere allo smaltimento responsabile delle preziose materie prime, affinché possano essere riciclate nel modo più corretto. In caso di dubbi, vi invitiamo a rivolgervi al centro di raccolta e riciclaggio più vicino a voi.

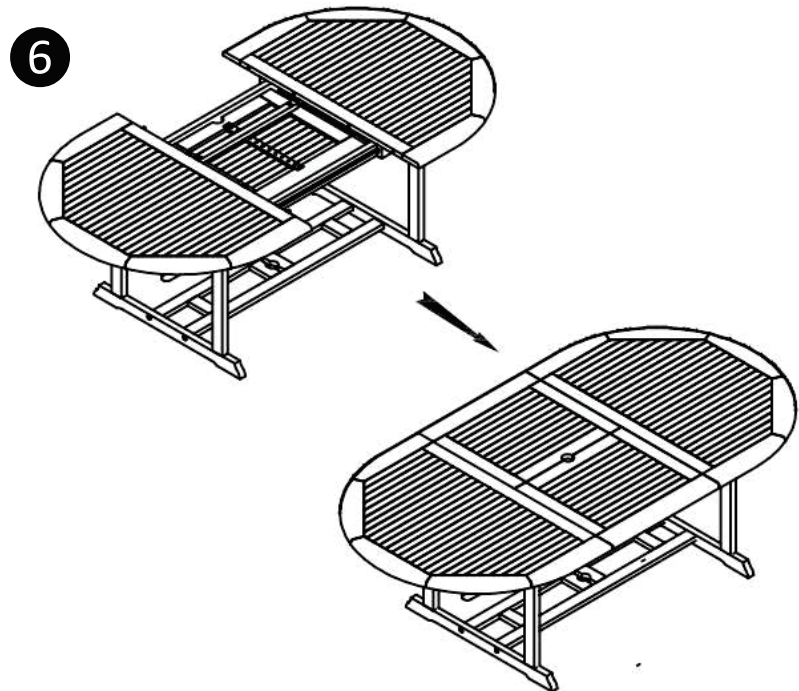
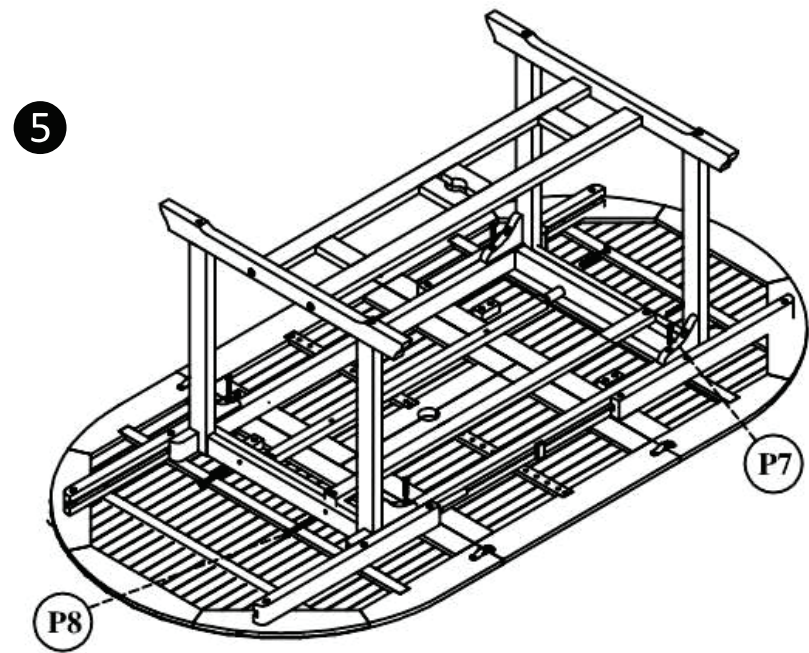
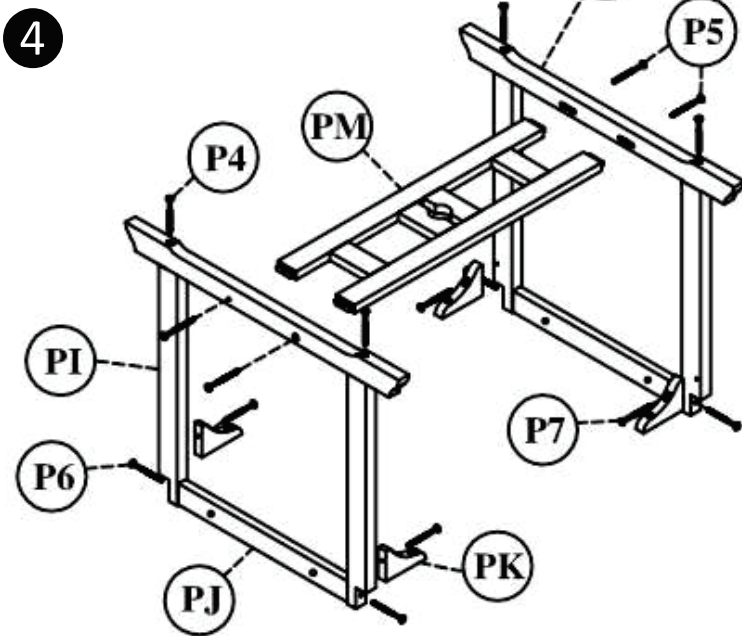
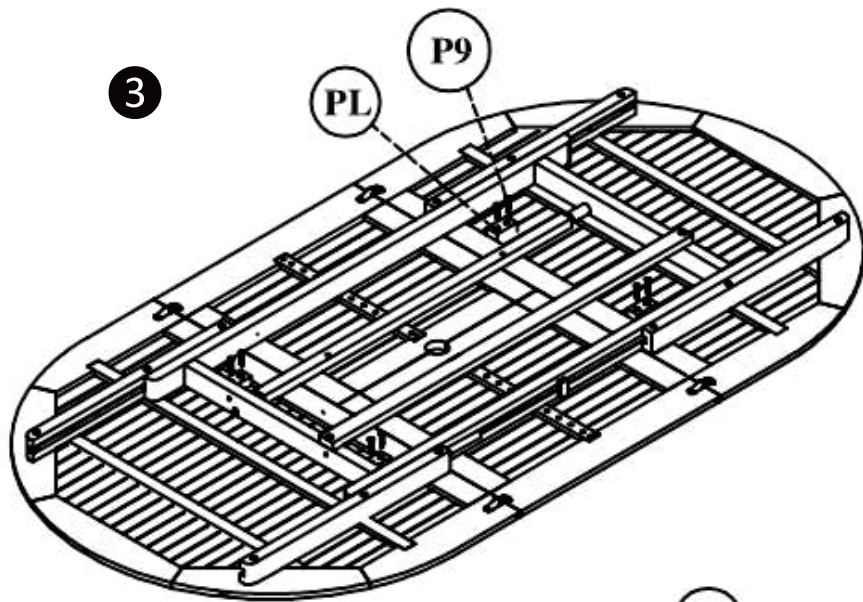


TEIL	NR.	STK.
	PA	02
	PB	01
	PC	01
	PD	01
	PE	04
	PF	02
	PG	02
	PH	02
	PI	04
	PJ	02
	PK	04
	PL	04



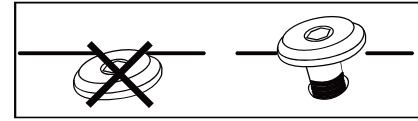
TEIL	NR.	STK.
	PM	01
M4 x 15	P1	16
M4 x 50	P2	12
C8 x 25	P3	04
M7 x 90	P4	04
M7 x 70	P5	04
M6 x 60	P6	10
M6 x 45	P7	10
M6 x 35	P8	06
M4 x 20	P9	08
	P10	04
	P11	04
01 PCE	P12	01





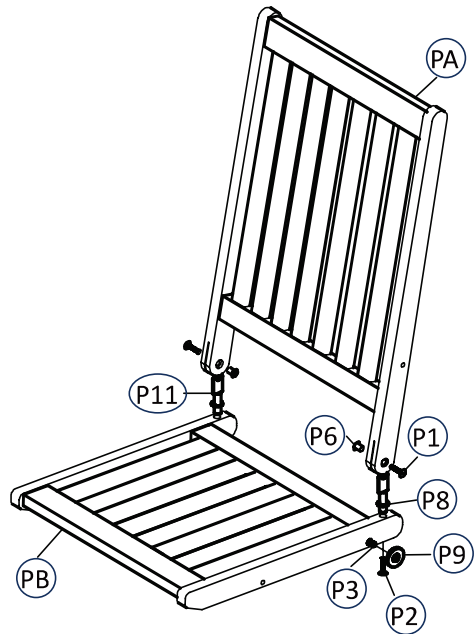


TEIL	NR.	STK.
	PA	1
	PB	1
	PC	1
	PD	1
	PE	1
	PF	1

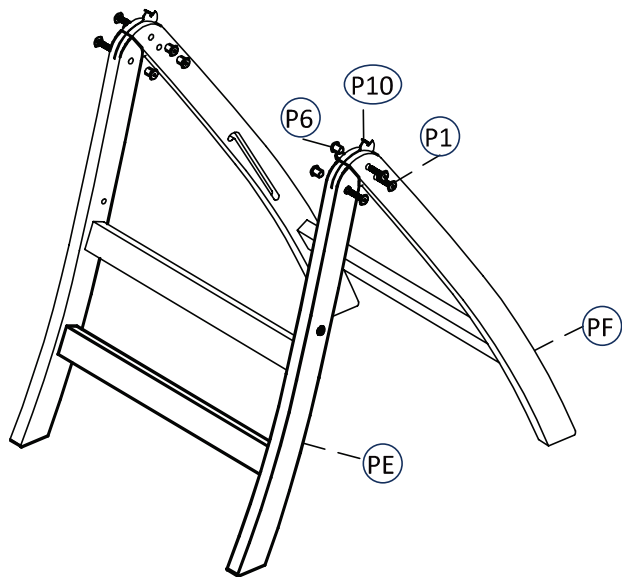


TEIL	NR.	STK.
BL 6 x 15	P1	8
BL 6 x 35	P2	2
BL 8 x 40	P3	2
BL 6 x 40	P4	2
BL 6 x 60	P5	2
TD 6 x 13	P6	12
LDN 6.5/18 x 2mm	P7	2
LDS 10.5/20 x 2mm	P8	2
LDN 8/18 x 5mm	P9	4
Pat Rabbit Ears	P10	2
Pat Suspend	P11	2
	P12	2

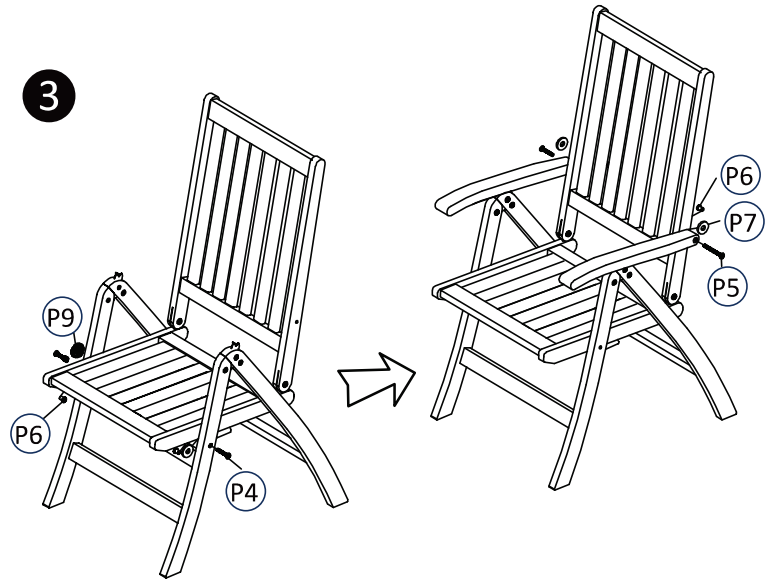
1



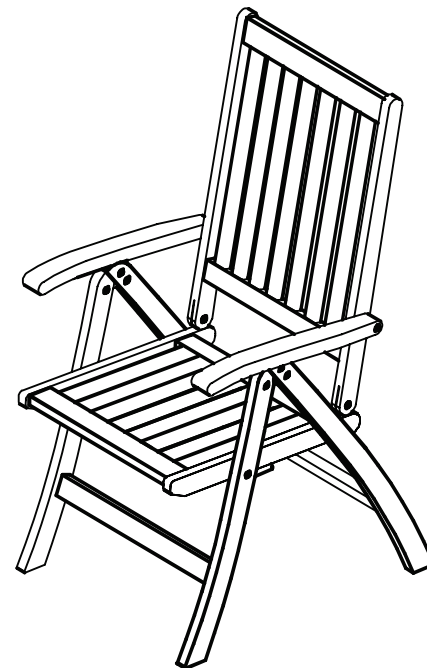
2

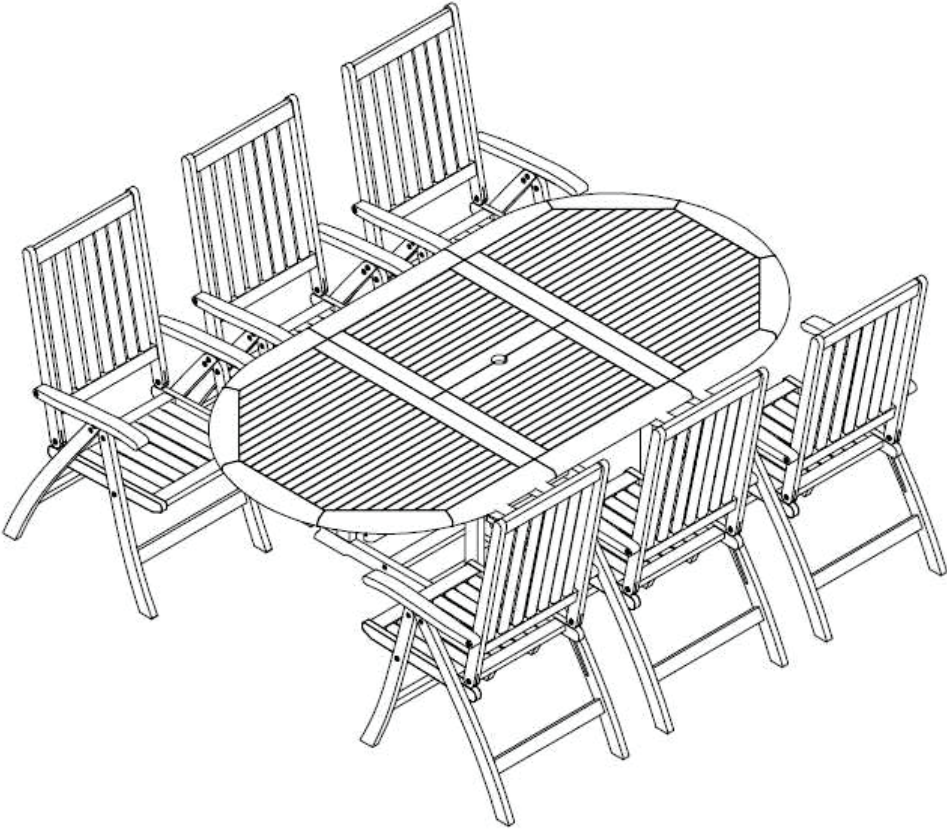


3



4





Deuba – Der Onlinehändler Ihres Vertrauens wenn es um Garten-, Deko- und Haushaltswaren geht. Mit über 4000 Produkten lassen wir Ihr Herz höher schlagen.

www.DeubaXXL.de



Entdecken Sie täglich Neuheiten und Sonderangebote aus unserem Sortiment, ein Besuch lohnt sich immer!

Hergestellt für:
Deuba GmbH & Co. KG
Zum Wiesenhof 84 · 66663 Merzig · Germany

Copyright by



Alle Rechte vorbehalten. Ohne schriftliche Zustimmung der Deuba GmbH & Co. KG darf dieses Handbuch, auch nicht auszugsweise, in irgendeiner Form reproduziert werden oder unter Verwendung elektronischer, mechanischer oder chemischer Verfahren vervielfältigt oder verarbeitet werden. Änderungen im Sinne des technischen Fortschritts können jederzeit ohne Ankündigungen vorgenommen werden. Das Handbuch wird regelmäßig korrigiert. Für technische und drucktechnische Fehler und ihre Folgen übernehmen wir keine Haftung.