



**VULPES TECH**

# **HANGENDE VENTILATORKACHEL**

**HANDLEIDING**

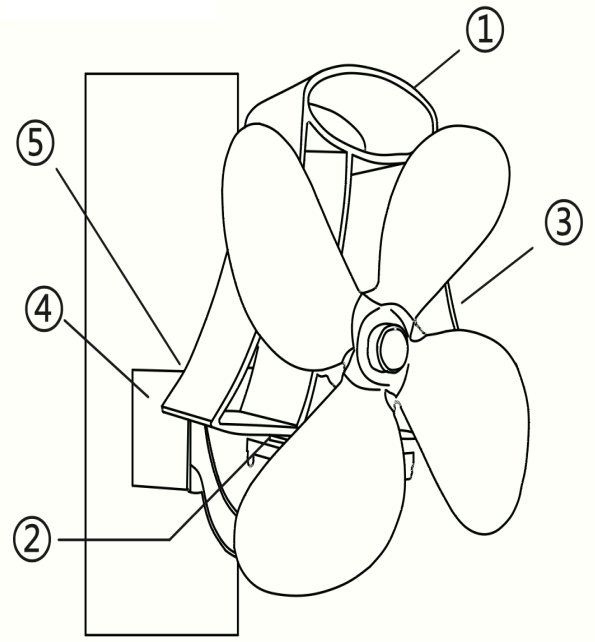
# **INHOUD**

1. Product uiterlijk	3
2. Gebruik & Waarschuwingen	4
3. Onderhoud, service & garantie	5

## **PRODUCT UITERLIJK**

1. Zorg ervoor dat het handvat rechtop staat voordat u het op het de kachel plaatst.

2.



3. Koelende ventilatorbladen

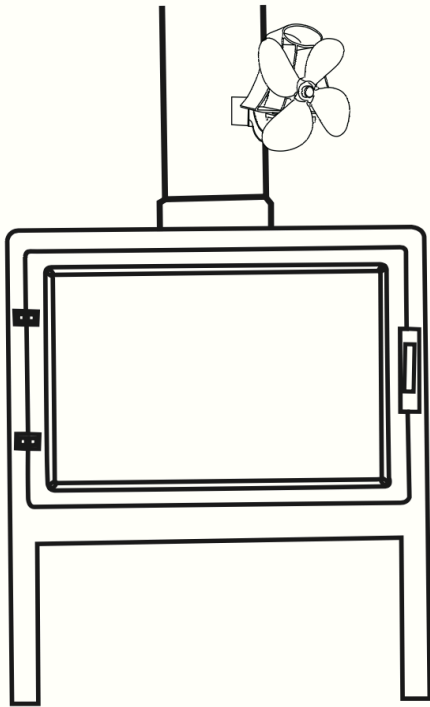
4. Basisstel, raak dit tijdens gebruik nooit aan!

5. Weerstandsmagneet, tege hoge temperaturen.

De magneet wordt gebruikt om de kachelventilator aan de pijp te adsorberen.

De beste diameter van de pijp is 152mm.

## GEBRUIK & WAARSCHUWINGEN



Hang de ventilator op een geschikte plek.

### Waarschuwingen:

- Hang de ventilator nooit voor open vuur.
- Zorg ervoor dat de temperatuur niet boven de 350 graden celsius komt (dit kunt u checken met de bijgeleverde thermometer)
- De optimale gebruikerstemperatuur ligt tussen de 80 en 250 graden celsius.
- Plaats de ventilator nooit op een warmtegevoelige plek, wanneer deze nog warm is. Dit om de kans op brand te voorkomen.
- Verplaats de ventilator nooit tijdens gebruik.
- Zorg ervoor dat er geen obstakels voor de ventilator hangen of liggen.
- Let op uw huisdieren en kinderen tijdens het gebruik van de ventilator.
- De temperatuur start bij 50 graden celsius, hoe warmer het wordt, hoe sneller de bladen van de ventilatoren gaan draaien. De bladen gaan minder snel draaien naarmate de temperatuur afneemt.
- De ventilatorkachel mag uitsluitend gebruikt worden door personen van 16 jaar of ouder.

## **ONDERHOUD, SERVICE & GARANTIE**

- De ventilatorkachel heeft zelf geen bindend onderhoud nodig, alleen wanneer dit echt nodig is. Maak hem schoon met een uitgewrongen doek.
- Stel de ventilatorkachel niet bloot aan water of andere vloeistoffen
- Wanneer je de ventilator voor een langere periode niet gaat gebruiken, bewaar hem dan in de doos.

### **Service & Garantie**

Bedankt voor je bestelling van de Vulpes Tech® hangende ventilatorkachel voor hout.

Hopelijk ervaar je veel gemak van ons product.

Wanneer je niet tevreden bent over ons product, kun je het tot 30 dagen na je aankoop, kosteloos aan ons retour sturen! Daarnaast bieden wij de garantie: niet tevreden is geld terug!

Mocht het apparaat niet werken of wanneer je een andere vraag voor ons hebt, neem dan gerust contact met ons op via: +31 85 004 1705 of stuur ons een mailtje naar [vulpesshipment@gmail.com](mailto:vulpesshipment@gmail.com) wij kijken dan graag samen met jou naar een gepaste oplossing of alternatief.