

# Handleiding TomorrowNow® Airforce



# Airforce

HIGH QUALITY PORTABLE COMPRESSOR



## WAARSCHUWING

- Uitsluitend te gebruiken door volwassenen.
- Niet gebruiken in direct zonlicht, onder hoge temperaturen of hoge druk.
- Niet in aanraking met water laten komen.
- Niet onder vochtige omstandigheden opbergen.
- Binnenshuis opbergen.
- Niet in de buurt van een warmtebron gebruiken of opbergen.
- Na 10 minuten achtereenvolgend gebruik minimaal 30 minuten uitgeschakeld houden.
- Na gebruik uitschakelen.
- Lees alle instructies voorafgaand aan het gebruik.
- Indien de Airforce niet volgens de aanwijzingen in deze handleiding wordt gebruikt kan dit leiden tot schade, oververhitting, vrijkomen van giftige stoffen, brand of explosie.

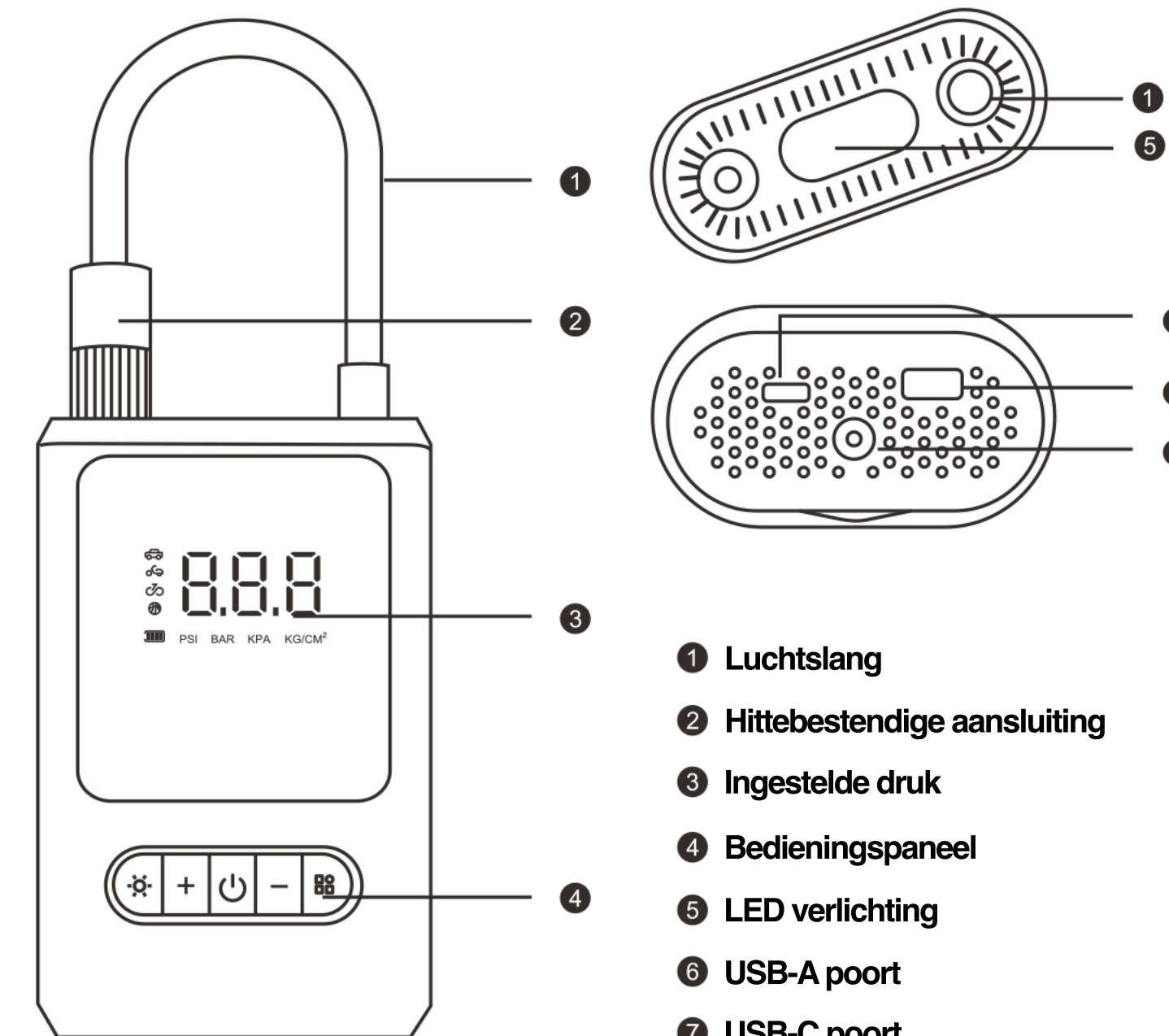
Het gebruik van dit product is geheel op eigen risico. DIVALO Trading en gelieerde ondernemingen en/of personen zijn niet aansprakelijk voor enige geleden (lichamelijk) schade, hoe ook genaamd, ten gevolge van het gebruik van dit product. Deze uitsluiting van aansprakelijkheid geldt ook voor ernstige schadesoorten zoals alle mogelijke schadesoorten ten gevolge van letsel of overlijden.

## SPECIFICATIES

Materiaal:	ABS
Afmetingen:	89 x 47,5 x 137 millimeter
Gewicht:	650 gram
Vermogen:	50 Watt
Voltage:	7,4 Volt
Batterij:	2x2000 mAh



## OVERZICHT VAN DE AIRFORCE



- 1 Luchtslang
- 2 Hittebestendige aansluiting
- 3 Ingestelde druk
- 4 Bedieningspaneel
- 5 LED verlichting
- 6 USB-A poort
- 7 USB-C poort
- 8 12 Volt autolader poort

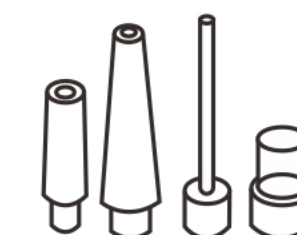
## ACCESSOIRES



USB-C laadkabel

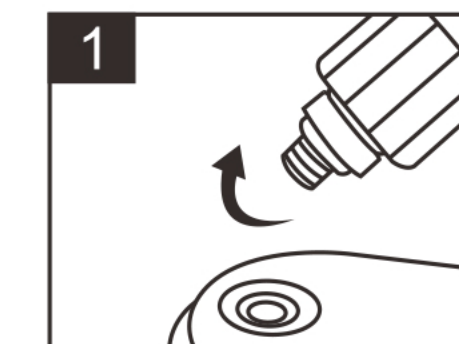


12 volt autolader kabel

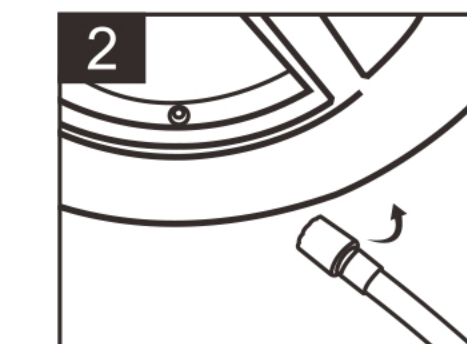


Aansluitstukken

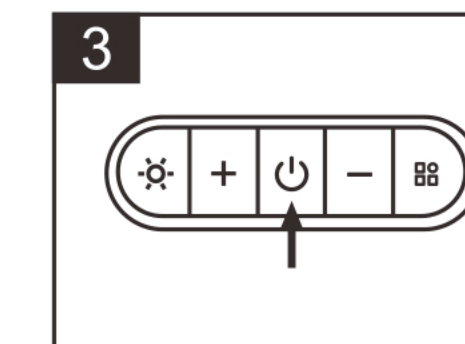
## GEBRUIKSHANDLEIDING



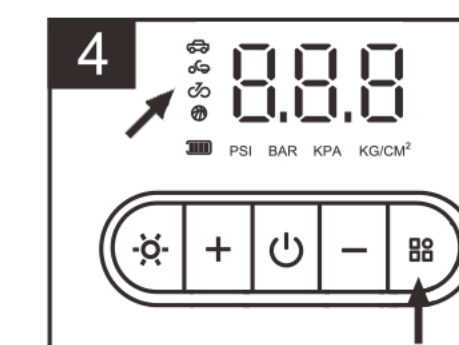
1  
Schroef de meegeleverde luchtslang met het uiteinde van het uitstekende schroefdraad op het aansluitpunt getoond bij 1



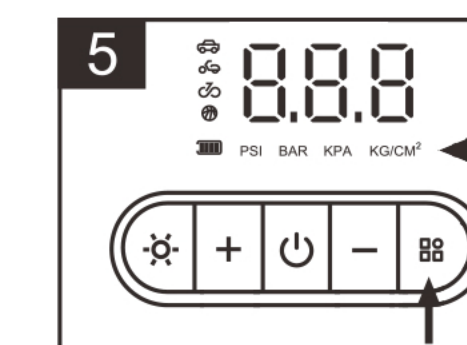
2  
Schroef het andere uiteinde van de luchtslang op het ventiel



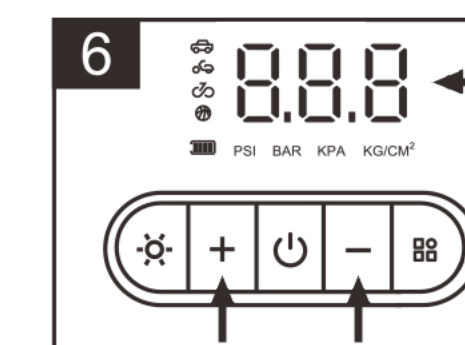
3  
Houd de aan/uit knop 3 seconden ingedrukt om de Airforce in te schakelen



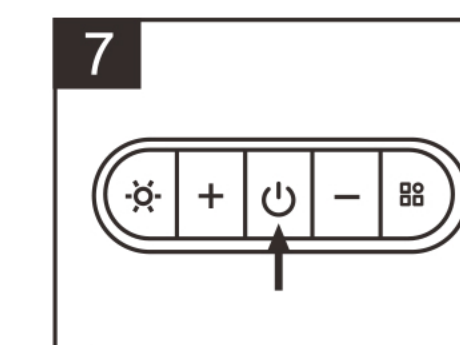
4  
Druk op de modus knop om een van de 4 modi te selecteren



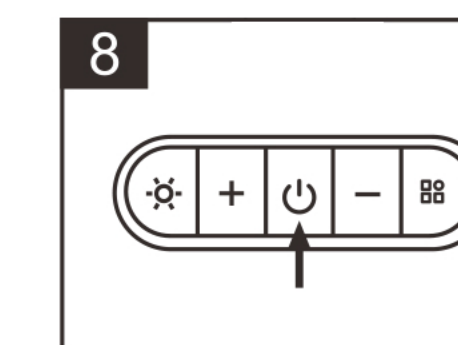
5  
Houd de modus knop 3 seconden ingedrukt om de drukeenheid aan te passen



6  
Stel de gewenste luchtdruk in door de plus en min knoppen in te drukken



7  
Druk op de aan/uit knop om het pompen te starten



8  
Het pompen stopt automatisch zodra de ingestelde luchtdruk is bereikt. Druk op de aan/uit knop om het pompen te handmatig onderbreken.



Auto's



Motorfietsen



Fietsen



Ballen en overigen