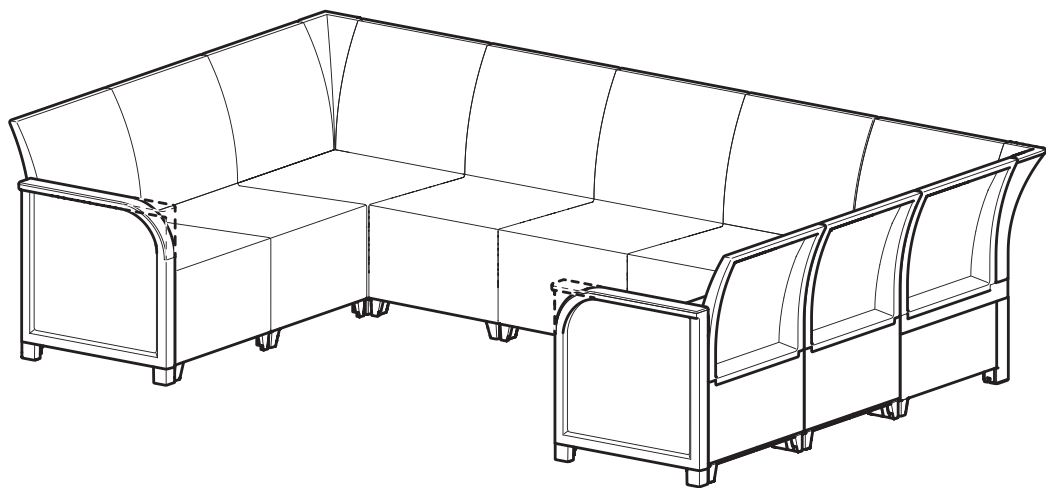


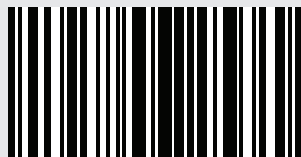
**KETER**

Create amazing spaces

# MANUAL PANORAMIC CORNER SET



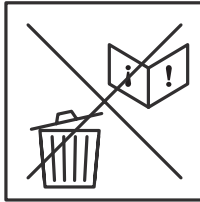
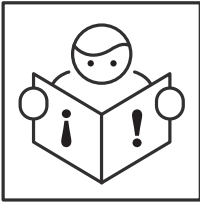
"EMMA ROSALIE MARIE CLAIRE PANORAMIC 9S CORNER SET" V1.0 / 5011805/ 442296



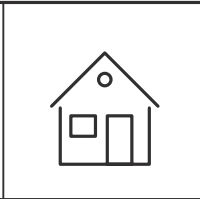
5011805

**WWW.KETER.COM**

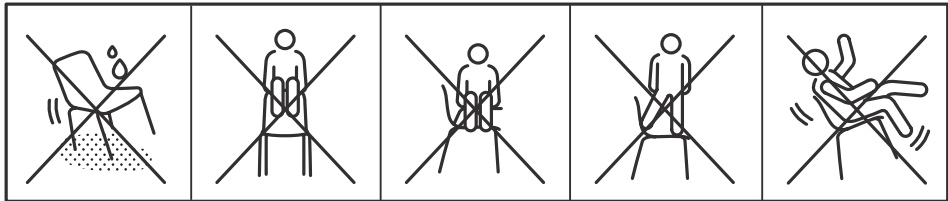
Ericssonstraat 17 | 5121MK Rijen | The Netherlands

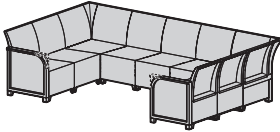
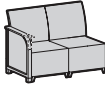
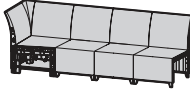
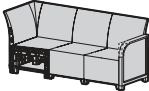
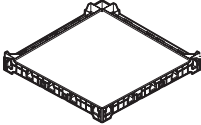


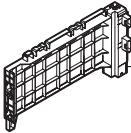
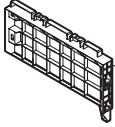
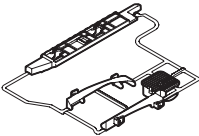
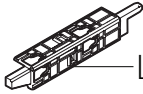






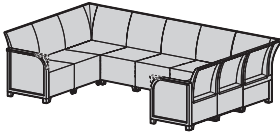
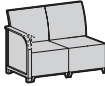
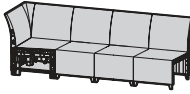

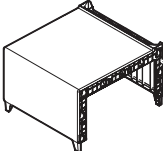
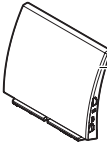
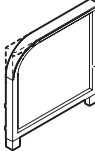



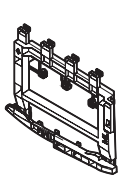
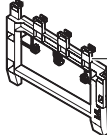




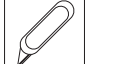

	<input type="checkbox"/> AMERICA
	<input checked="" type="checkbox"/> EUROPE
	- Geprüfte Sicherheit - EN 581



<p>&lt;40 °C &gt;0</p>	<p>&lt;104 °F &gt;32</p>	<p> 110 kg MAX 240 lb</p>	
--------------------------------	----------------------------------	-----------------------------------------------	--

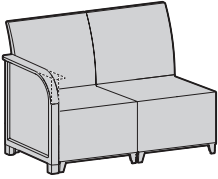


					
					
		Part 1	Part 2	Part 3	
		CS	0	1	1
		T	0	1	1
		TC	0	1	1
		L1	0	1	1
		L2	0	1	1
		LF	0	1	1
		C1	0	1	1
		C2	0	1	1
		LP	0	1	1
					

				
				
	Part 1	Part 2	Part 3	
	2	3	2	
	2	5	4	
	0	0	1	
	1	0	0	
 	12			
		1	5	2
		1	5	2
		1	5	2
		2	10	4





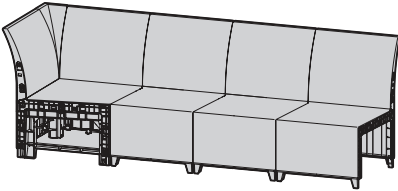


Part 1



1

6

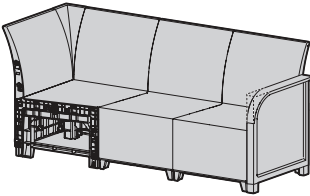


Part 2



7

24

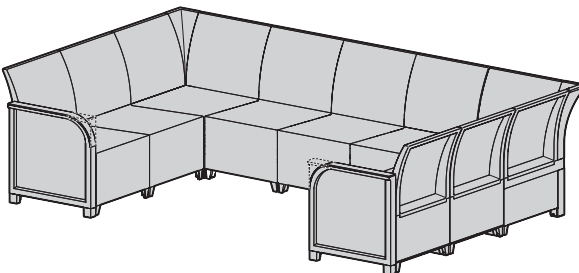


Part 3



25

41



42

45

1



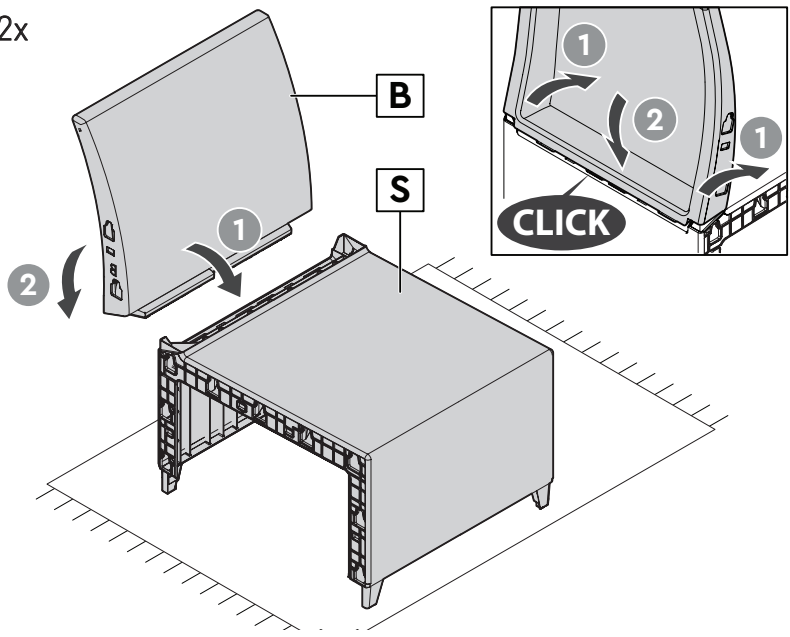
Sx1



Bx1



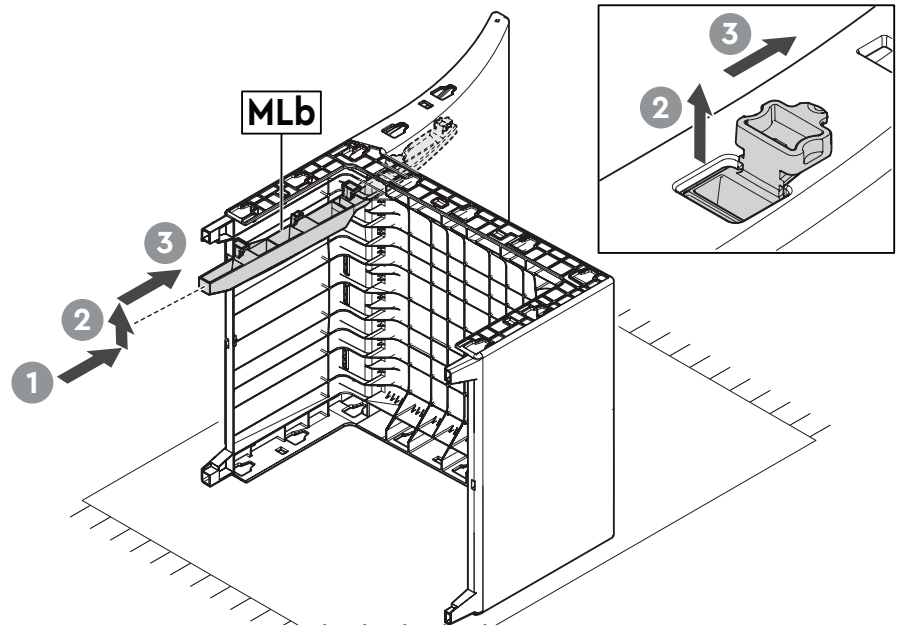
2x



2



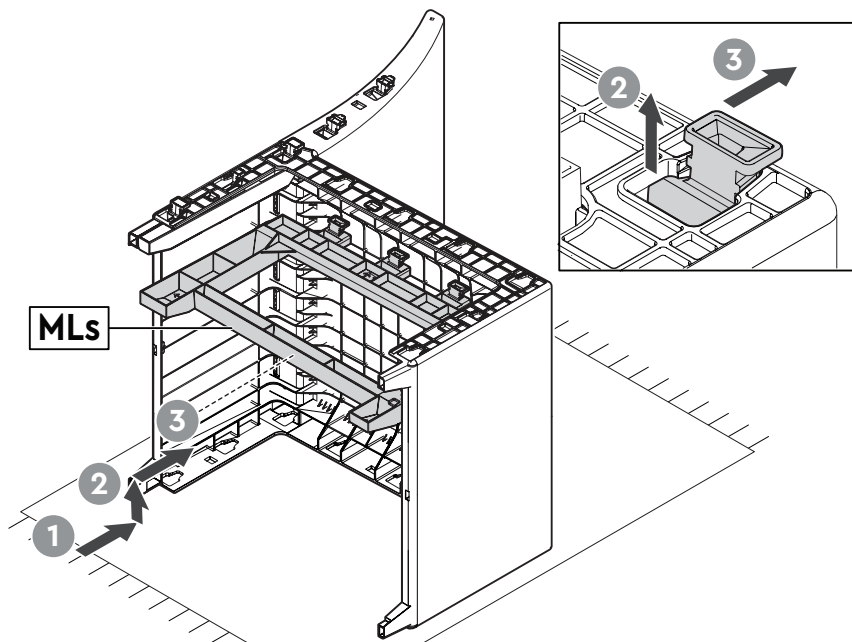
MLx1



3



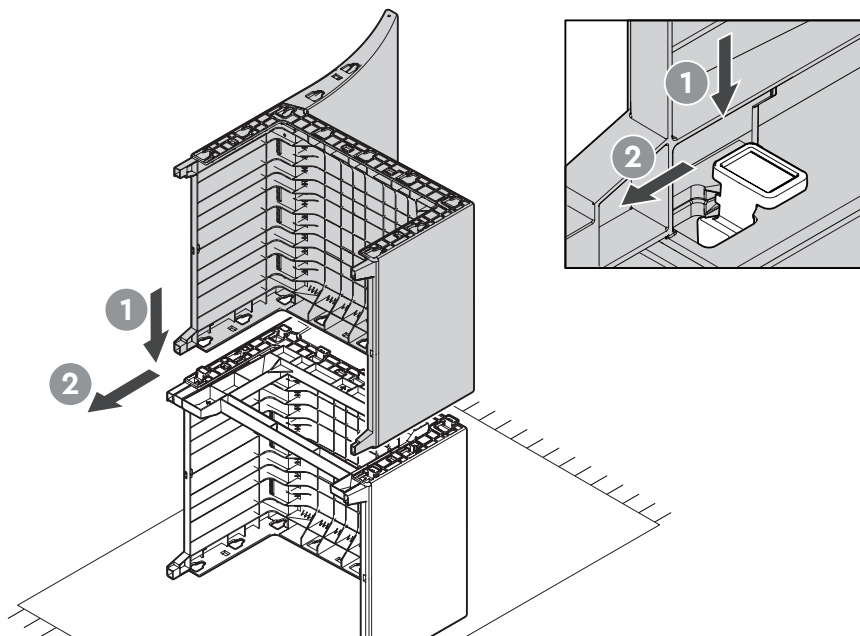
MLs x1



4



x1



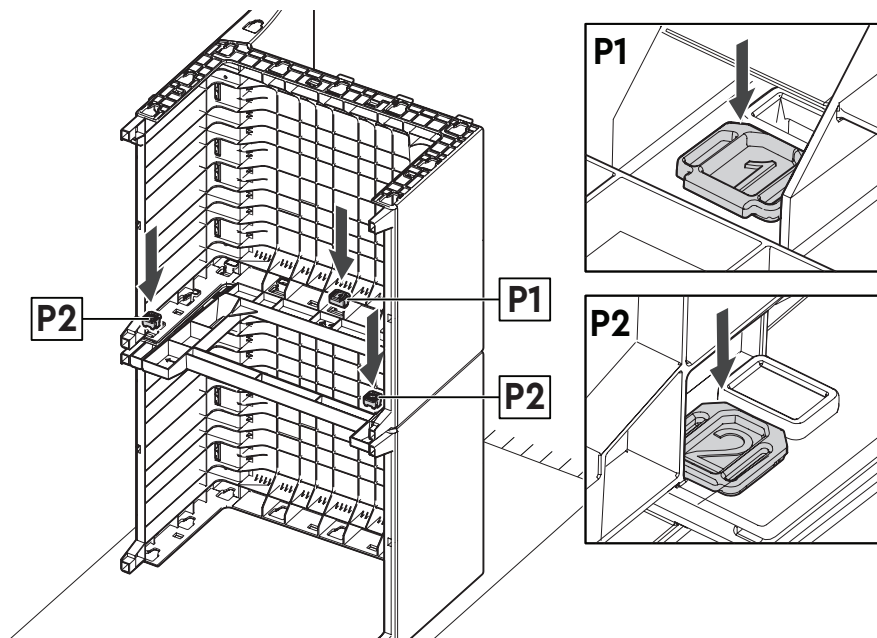
5



P1x1



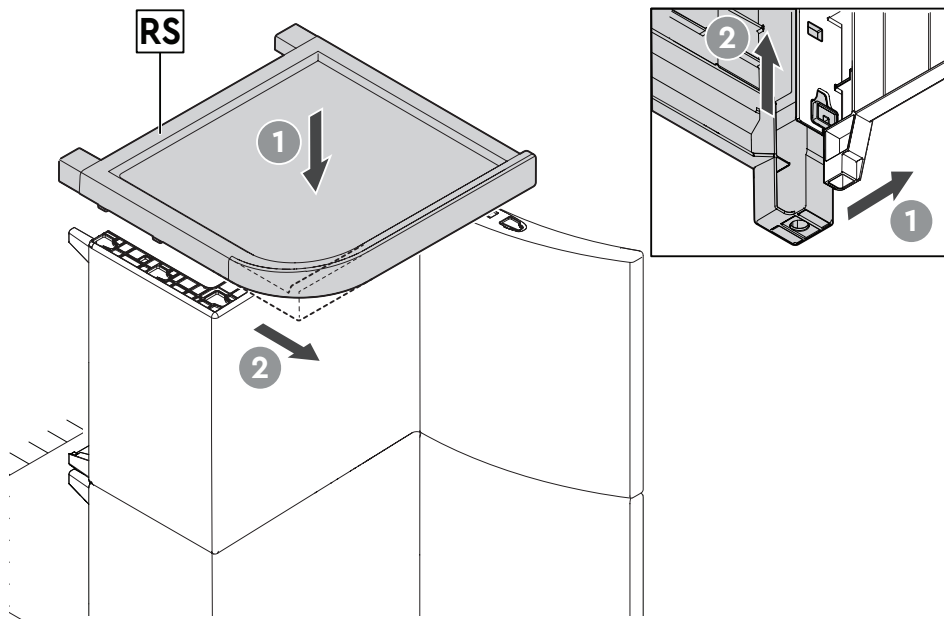
P2x2

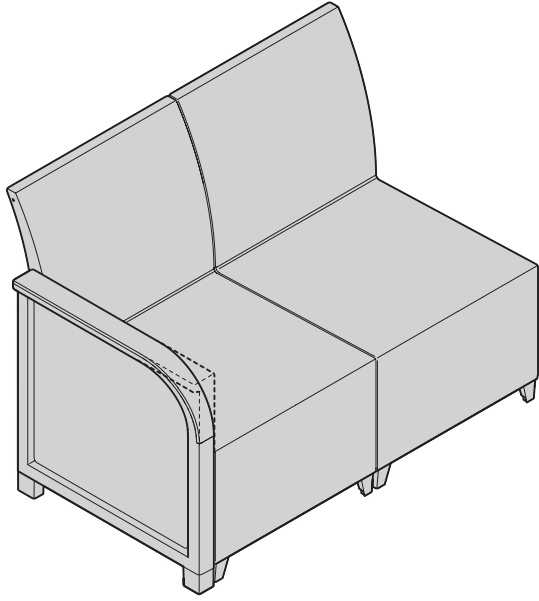


6



RSx1





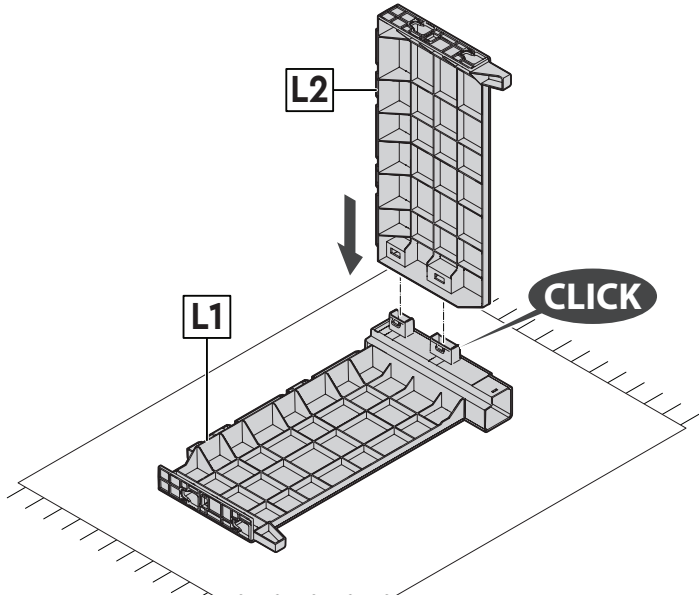
7



L1x1



L2x1



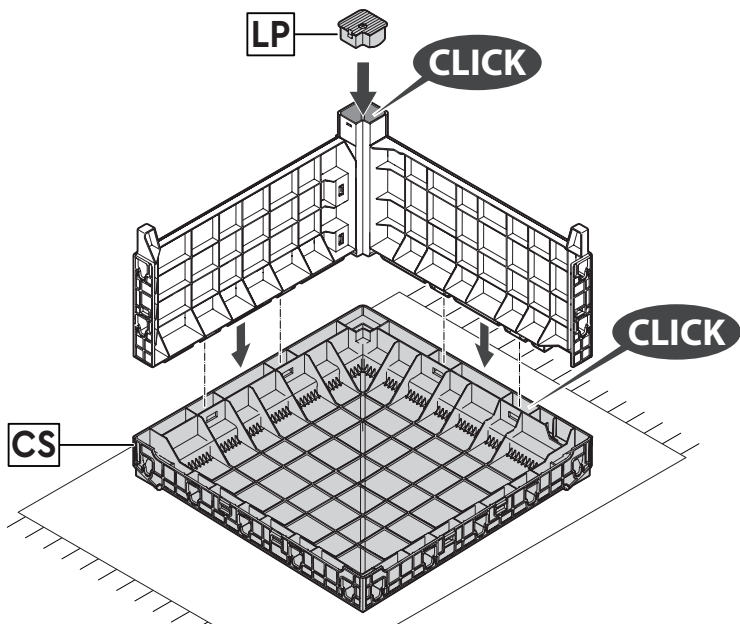
8



CSx1



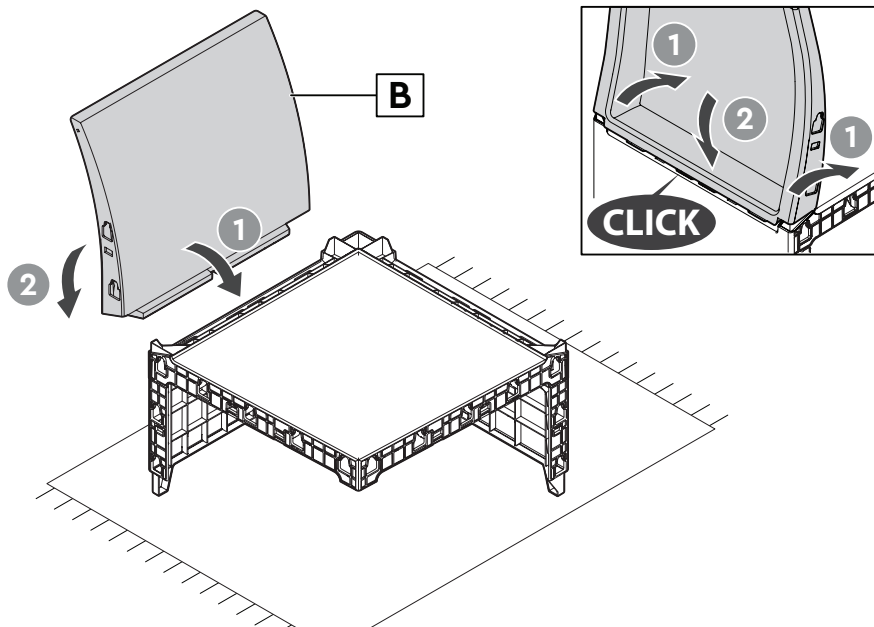
LPx1



9



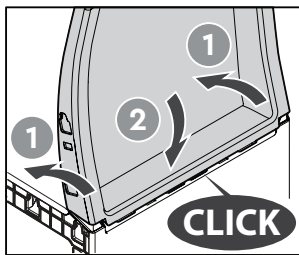
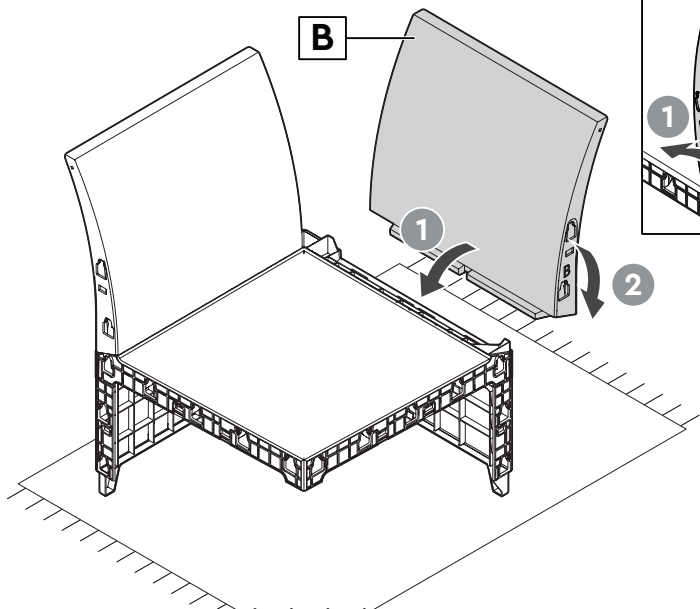
Bx1



10



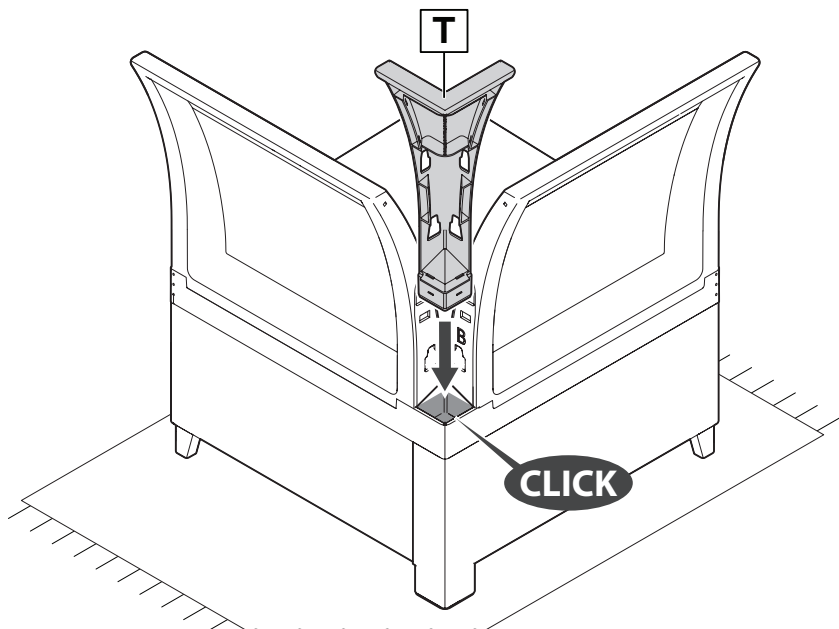
Bx1



11



Tx1



12



C1x1



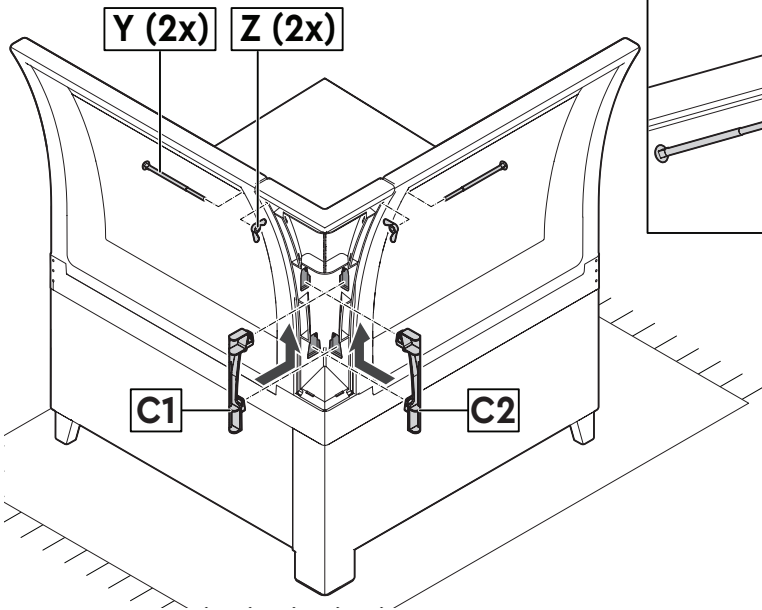
C2x1



Yx2



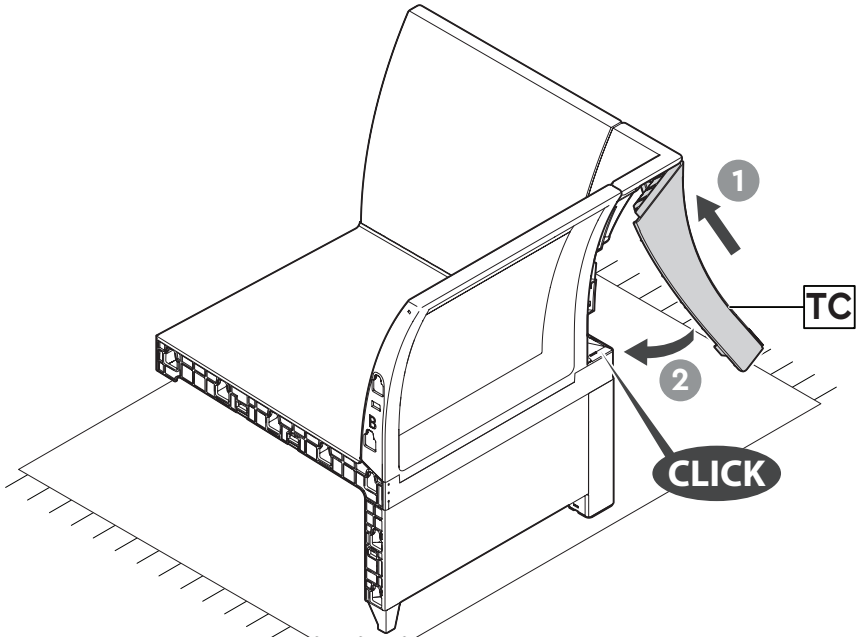
Zx2



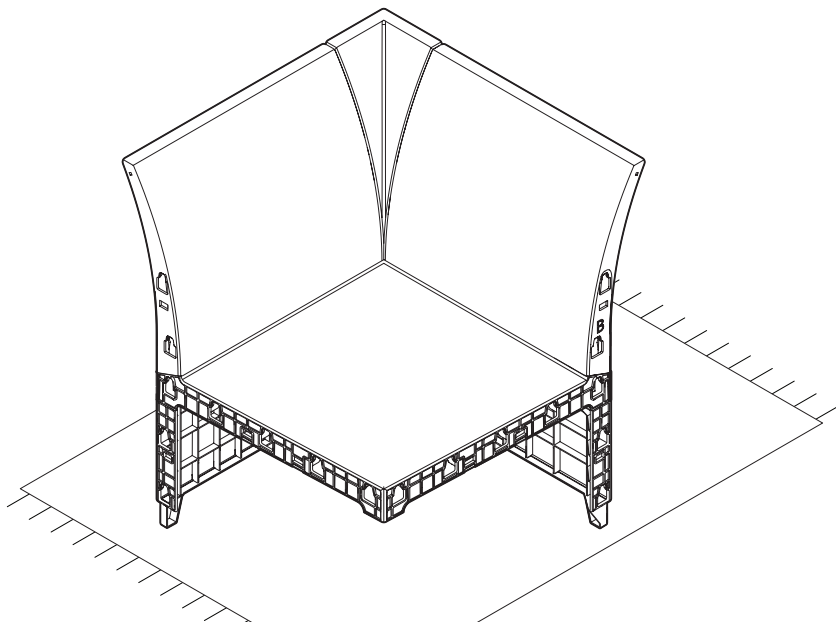
13



TCx1







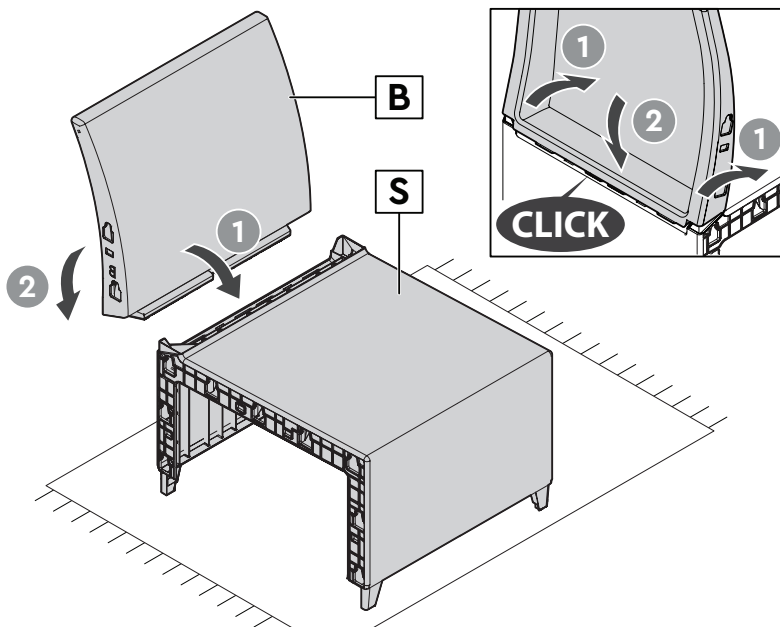
Sx1



Bx1



3x



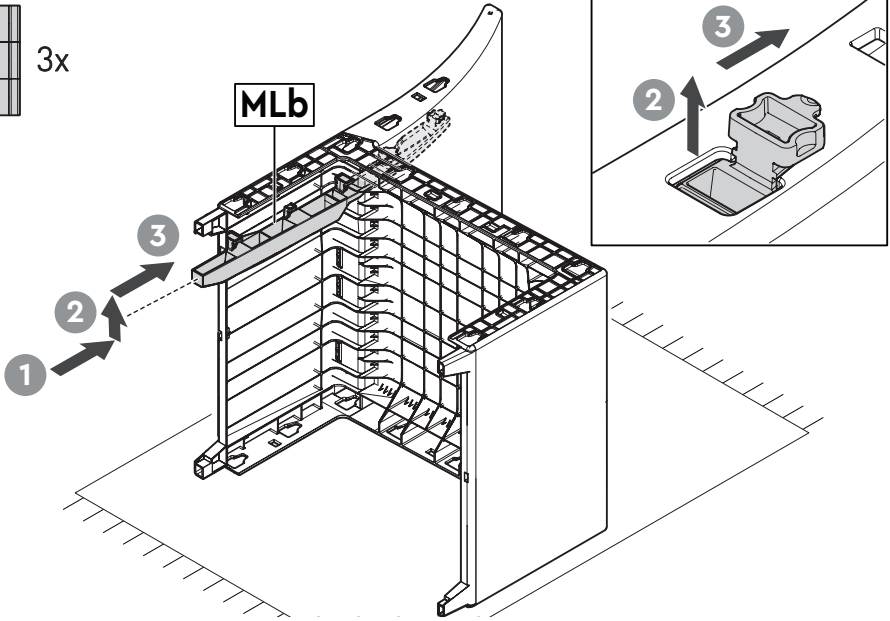
16



MLbx1



3x



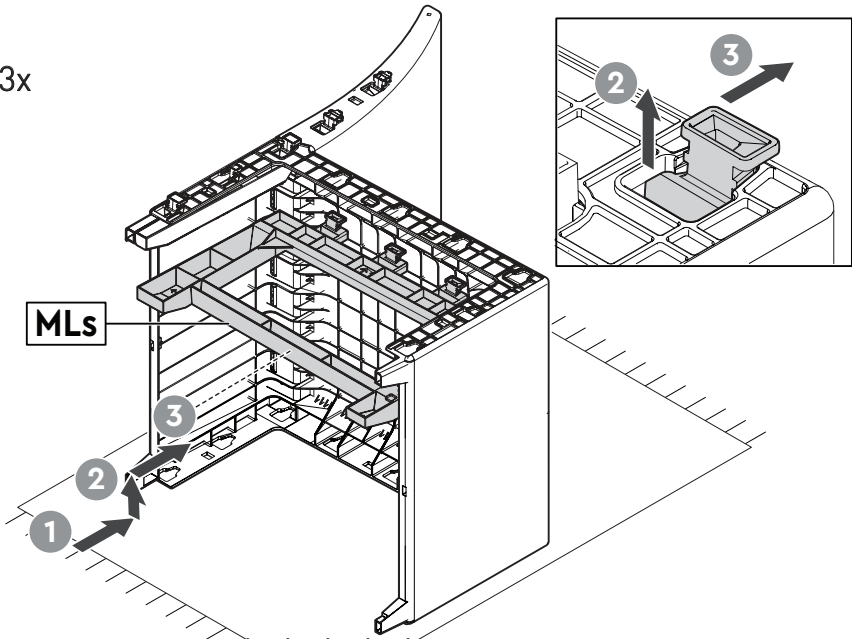
17



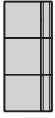
MLsx1



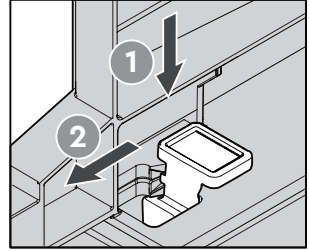
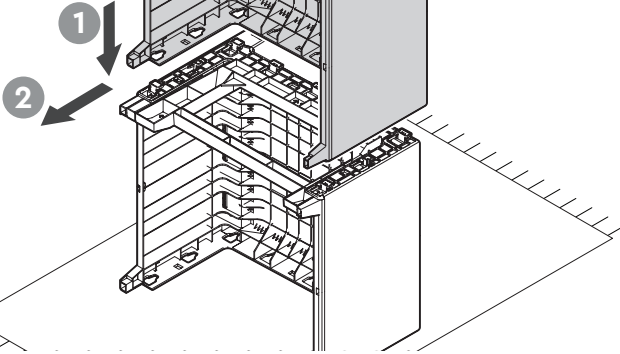
3x



18



2x



19



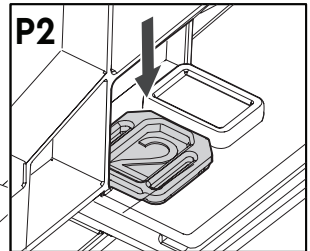
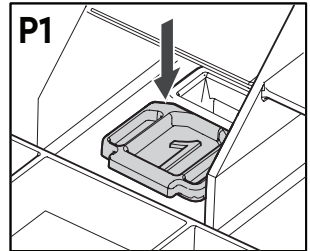
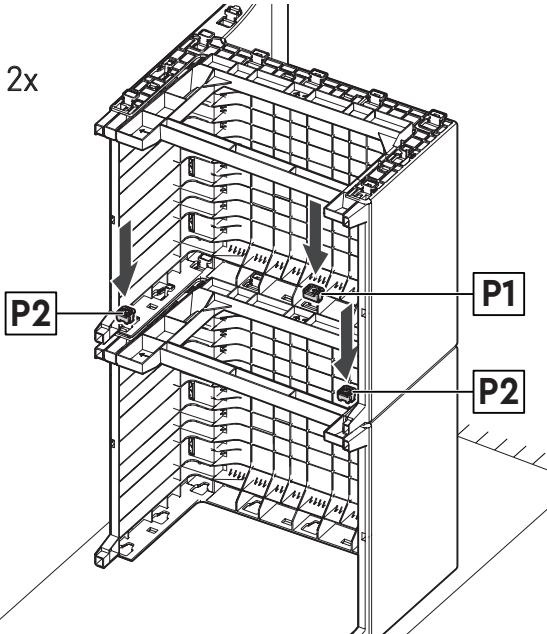
P1x1



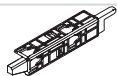
P2x2



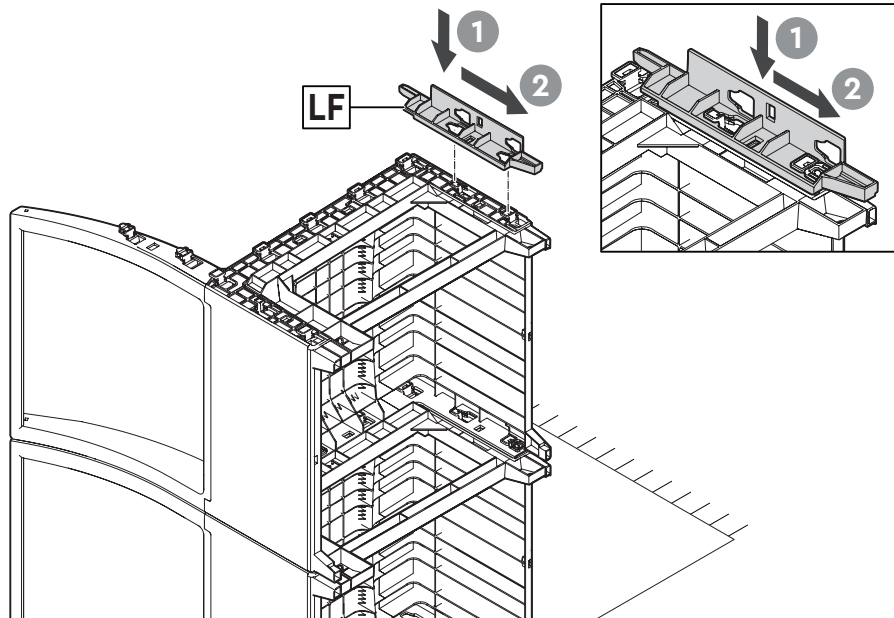
2x



20



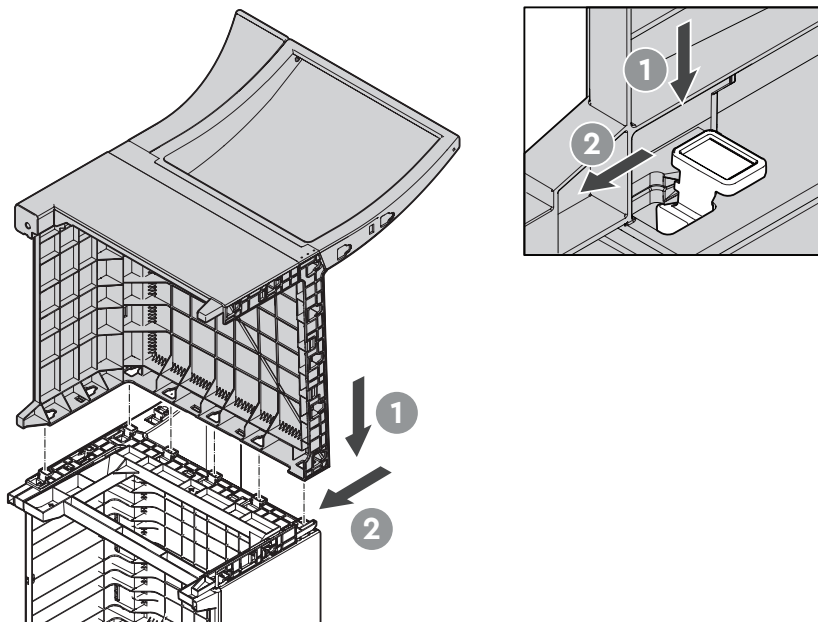
LFx1



21



Step 8



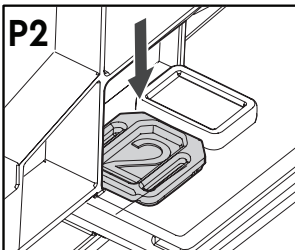
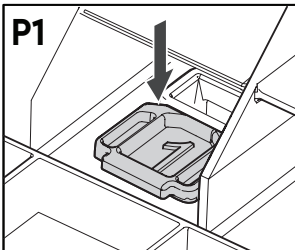
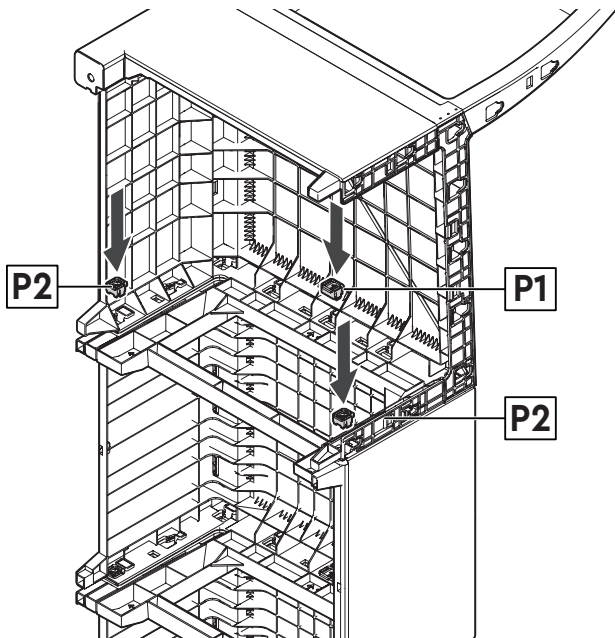
22



P1x1



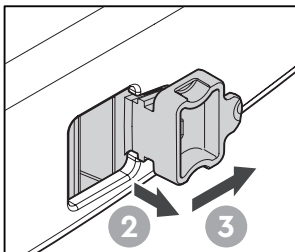
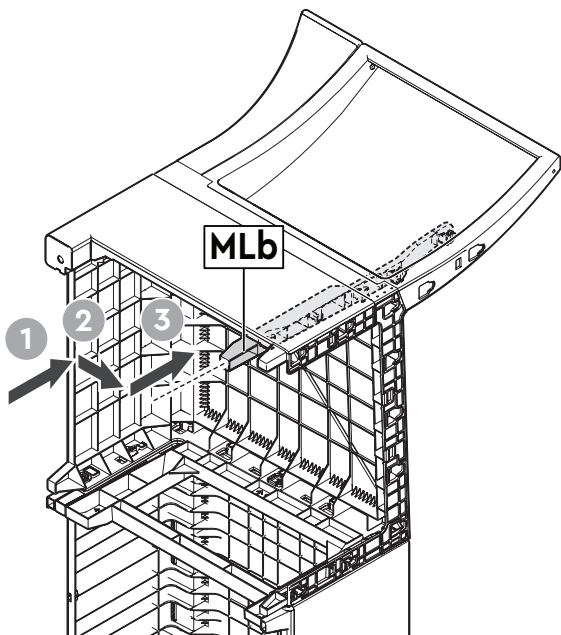
P2x2

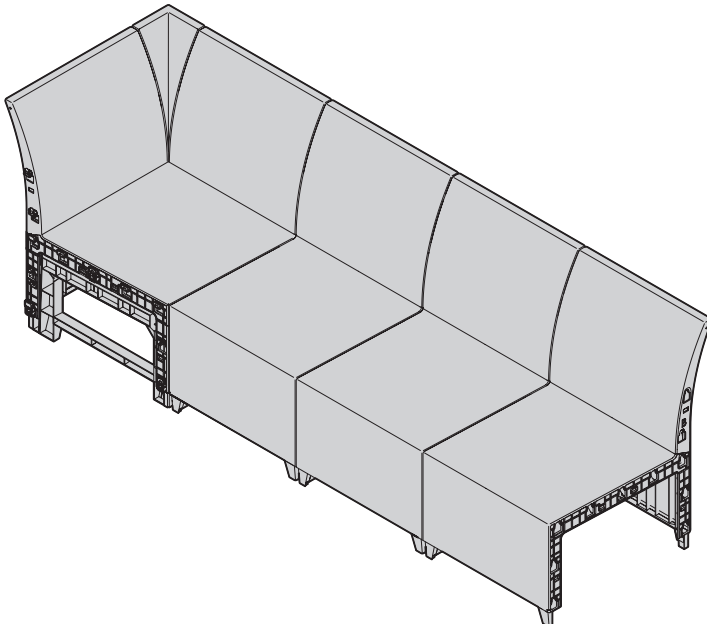
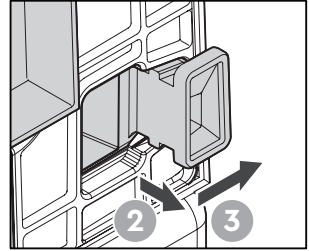
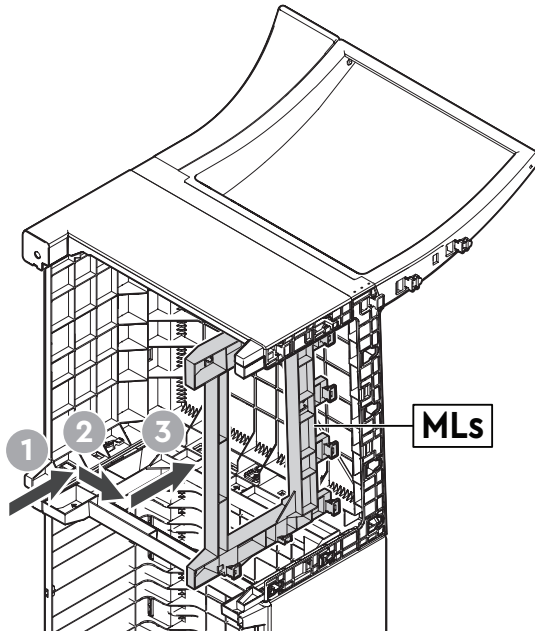


23



MLbx1





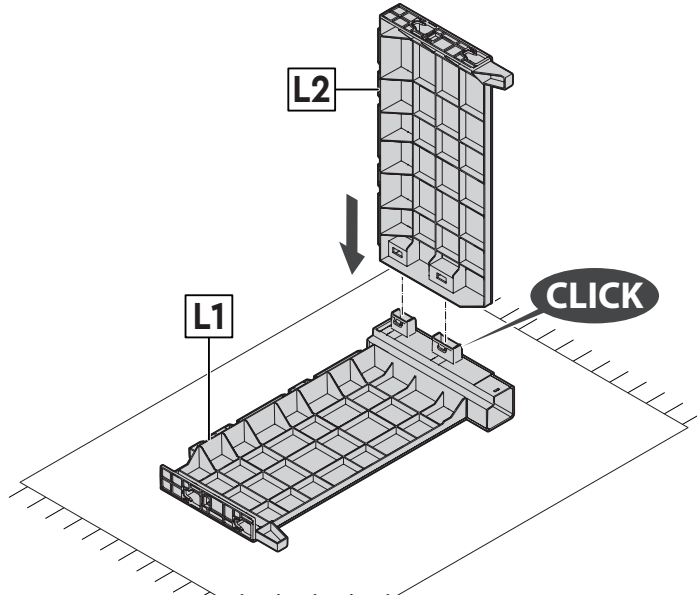
25



L1x1



L2x1



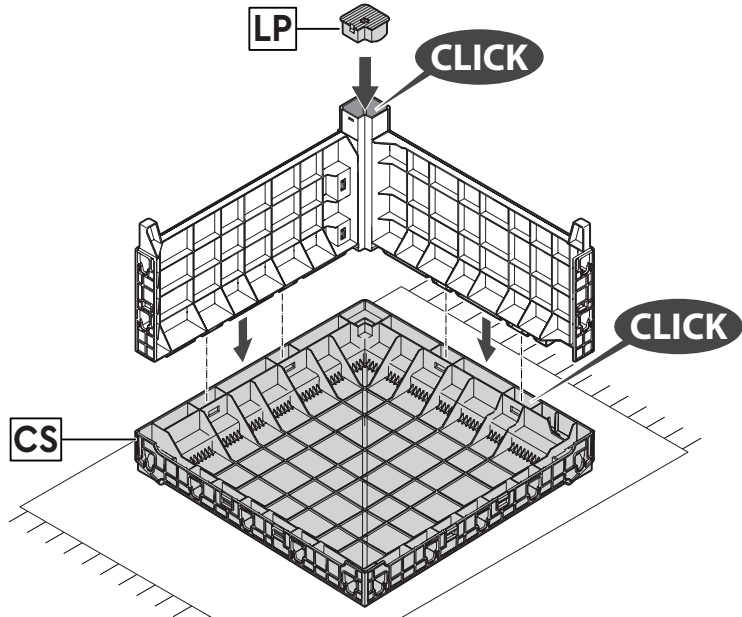
26



CSx1



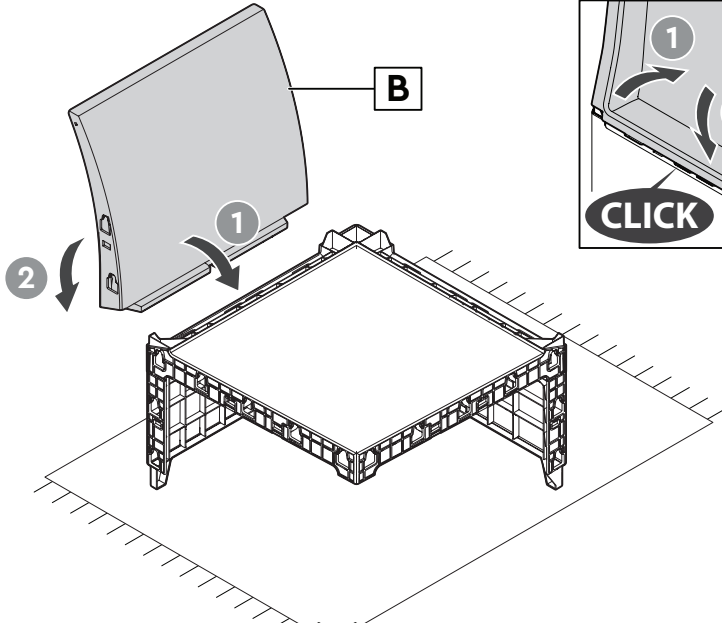
LPx1



27



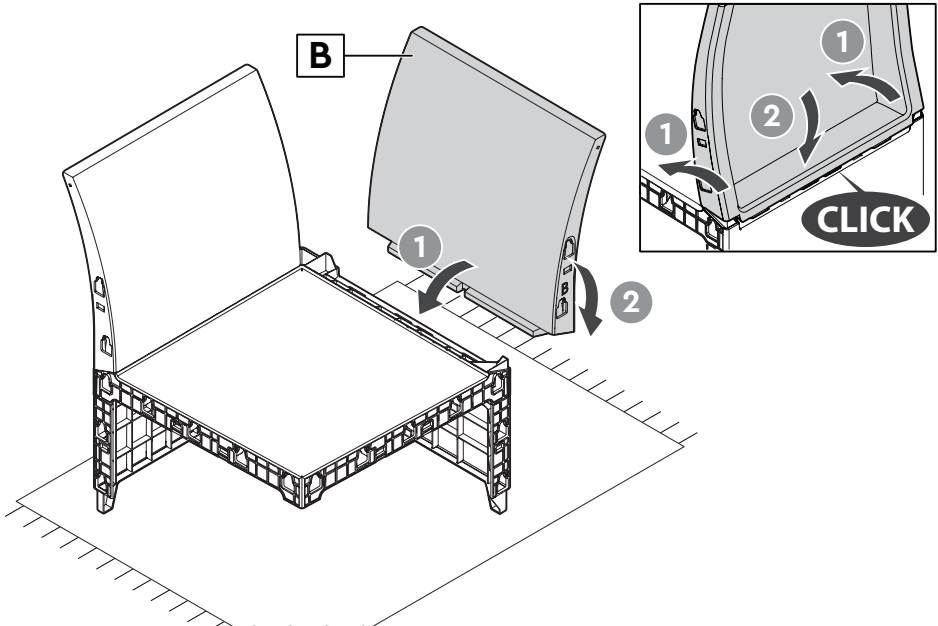
Bx1



28



Bx1

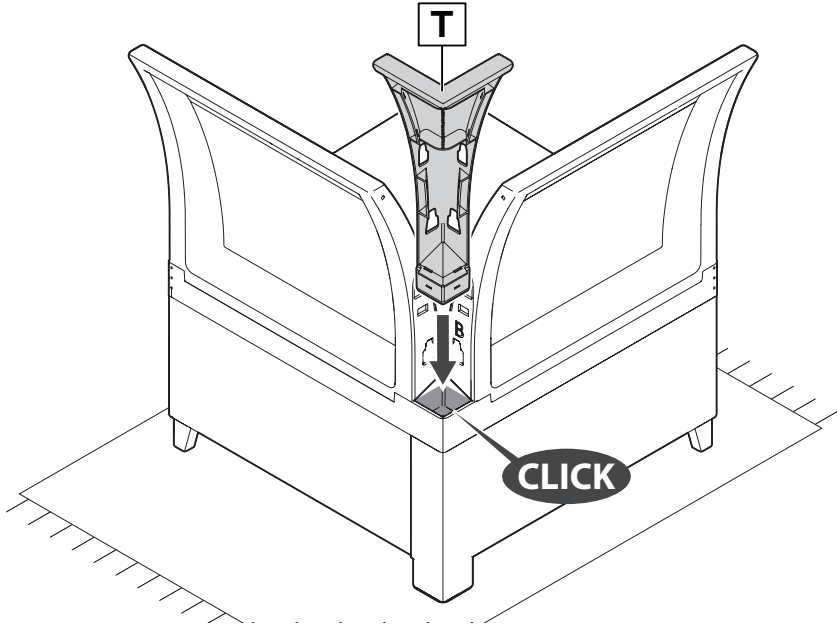




29



Tx1



30



C1x1



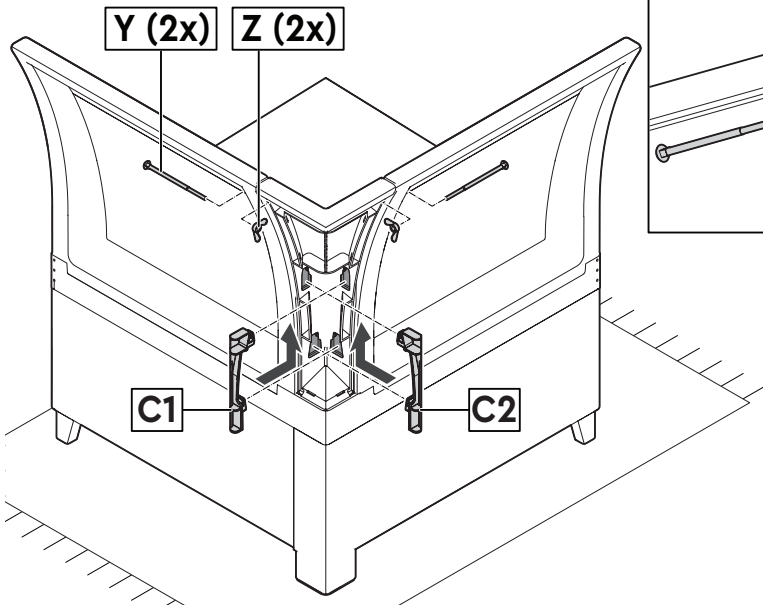
C2x1



Yx2



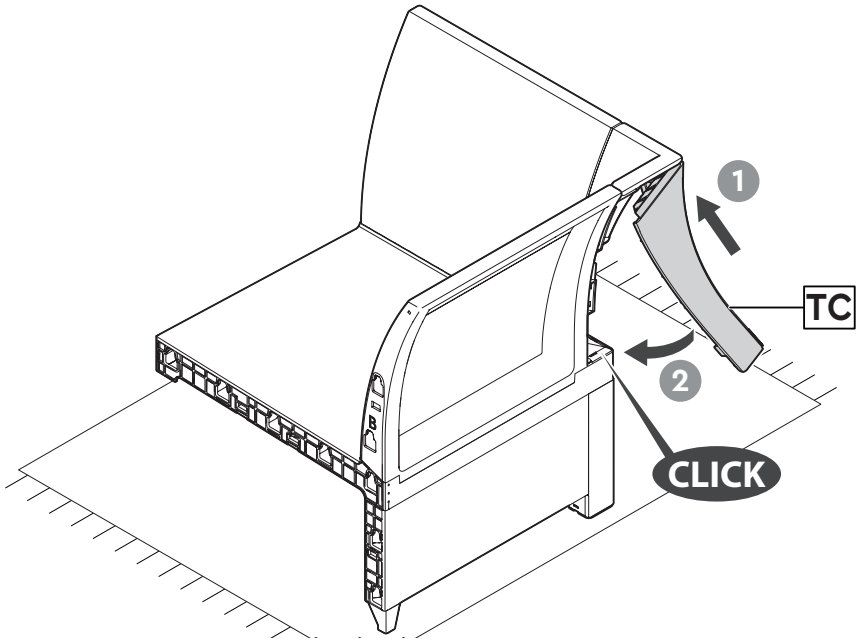
Zx2



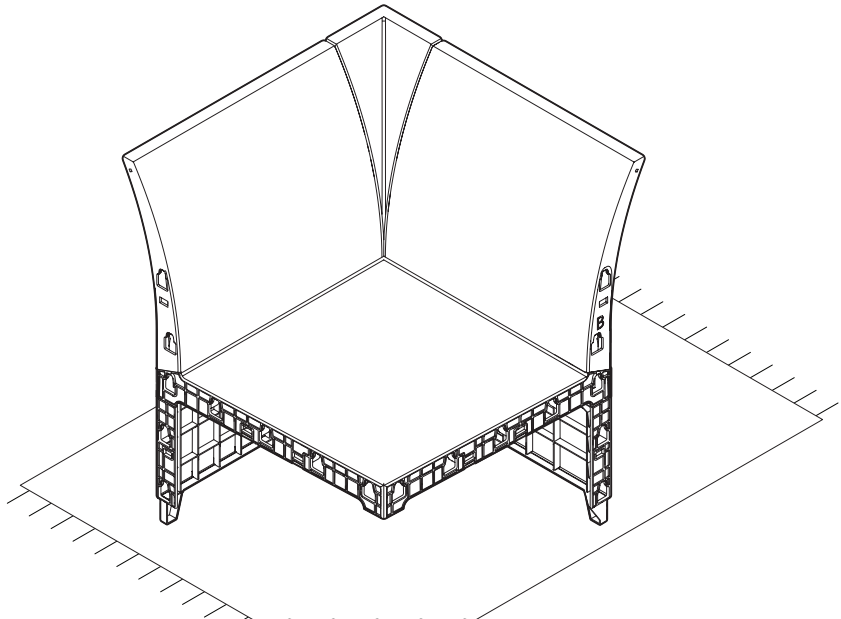
31



TCx1



32



33



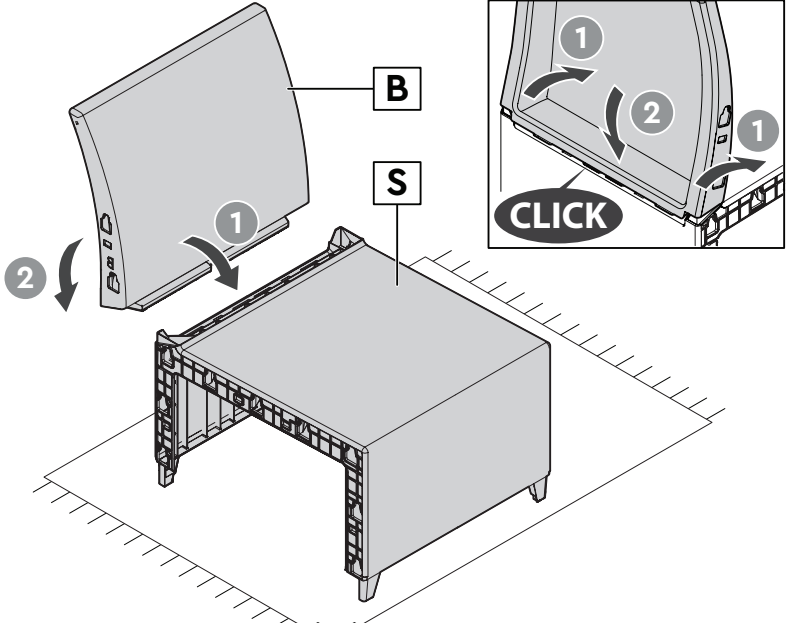
Sx1



Bx1



2x



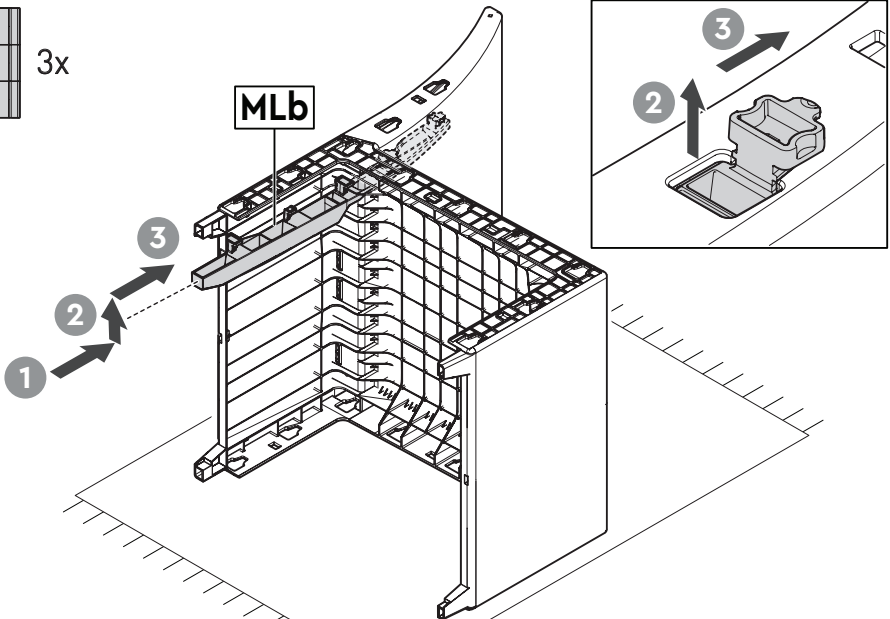
34



MLbx1



3x



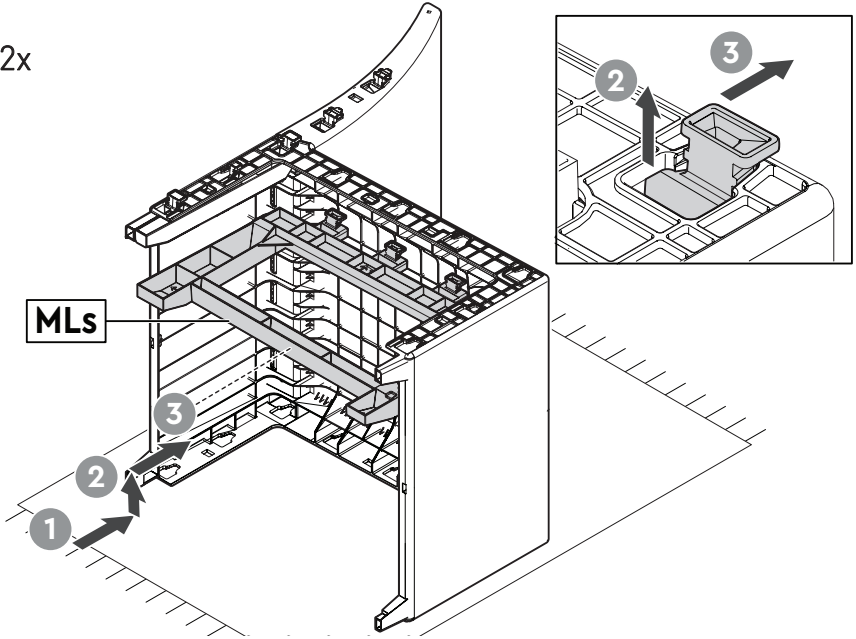
35



MLs x1



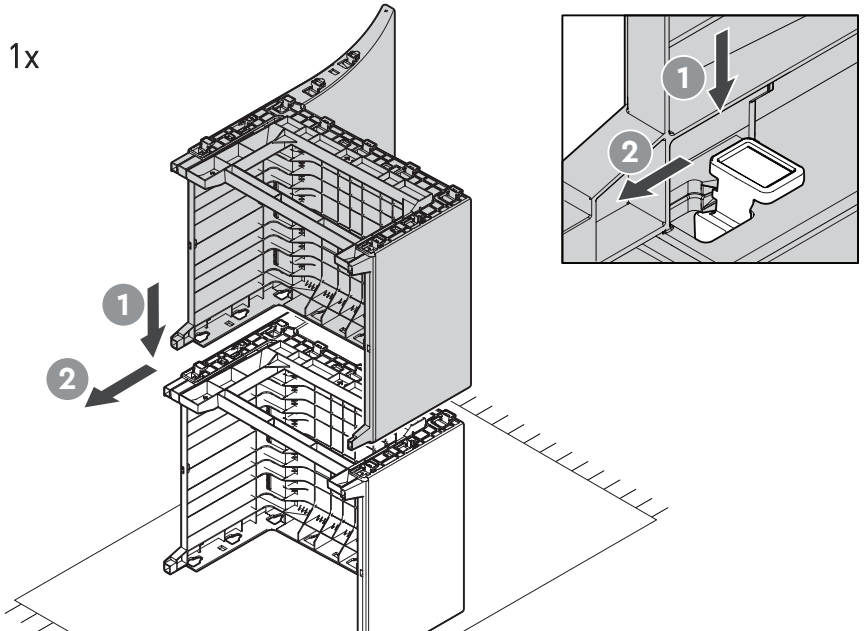
2x



36



1x



37



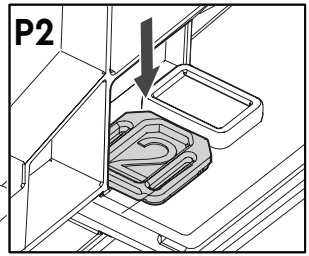
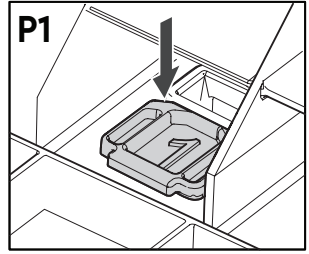
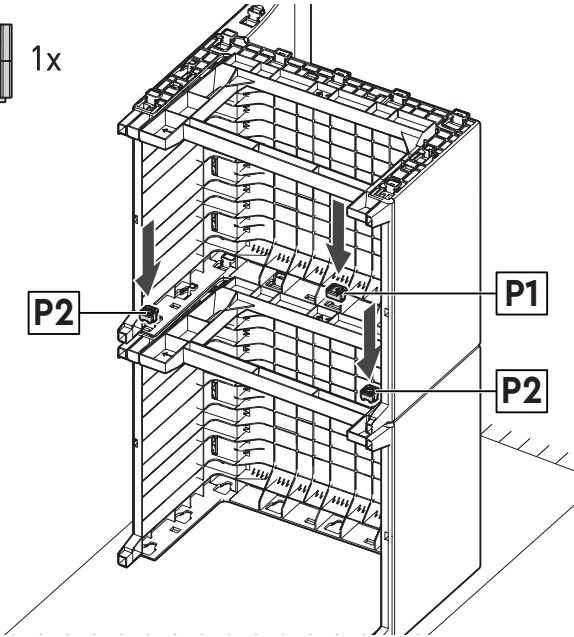
P1x1



P2x2



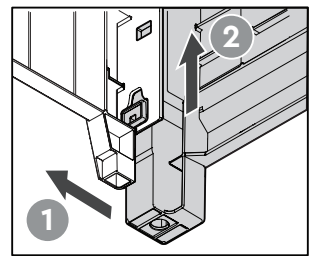
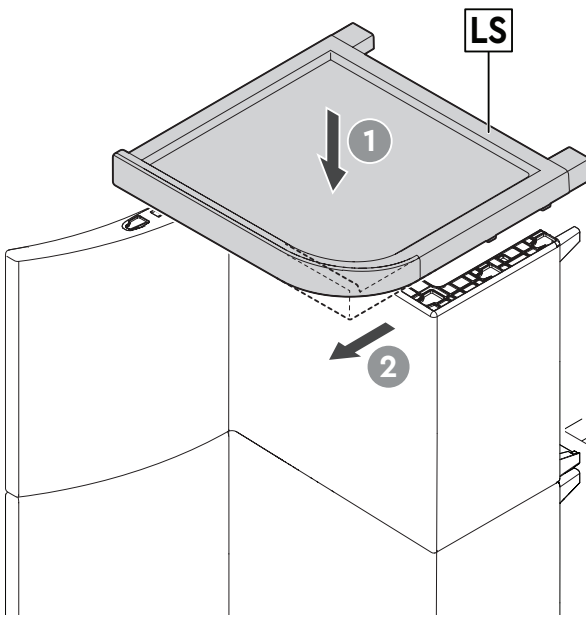
1x



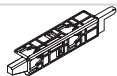
38



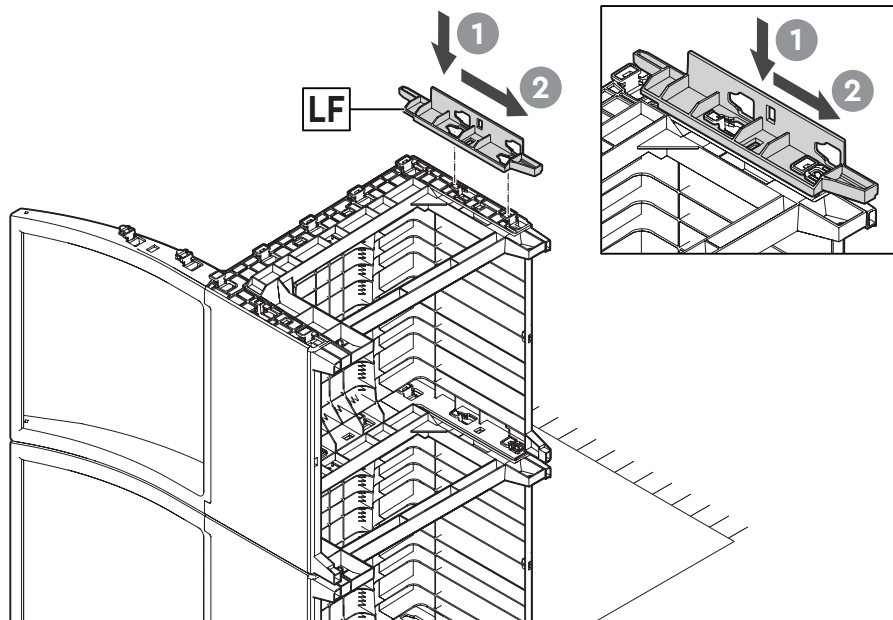
LSx1



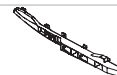
39



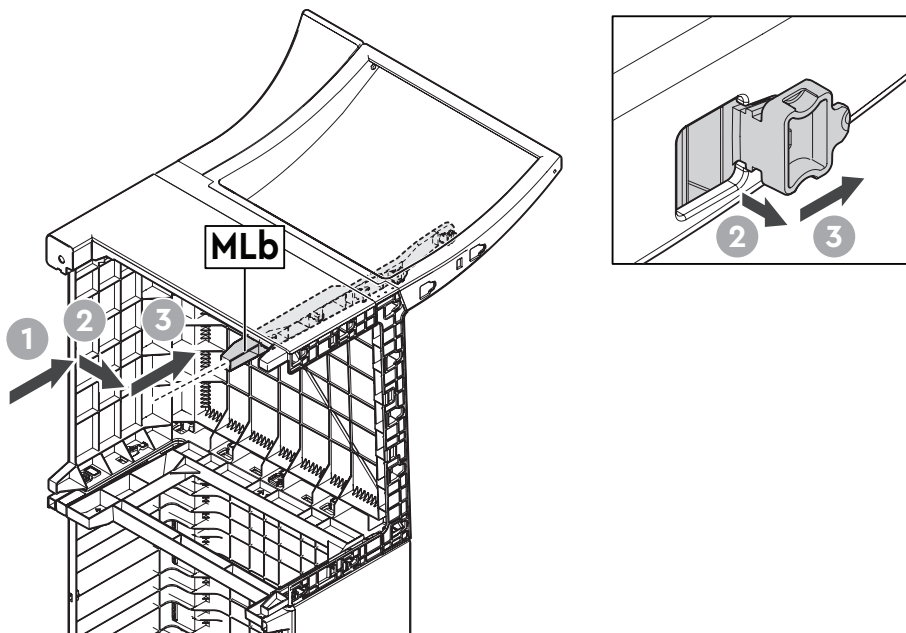
LFx1

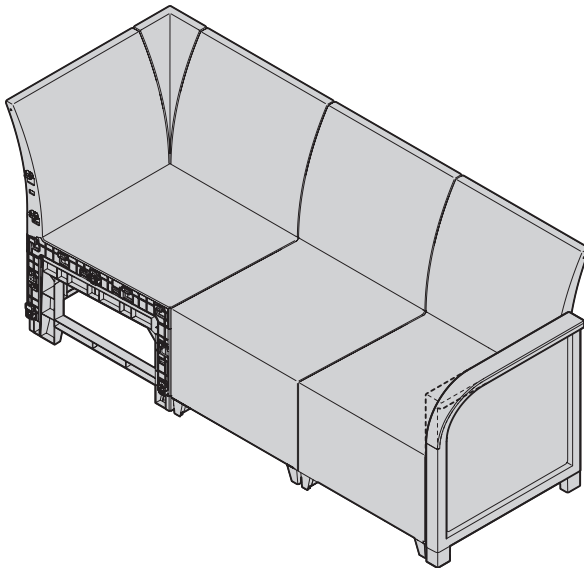
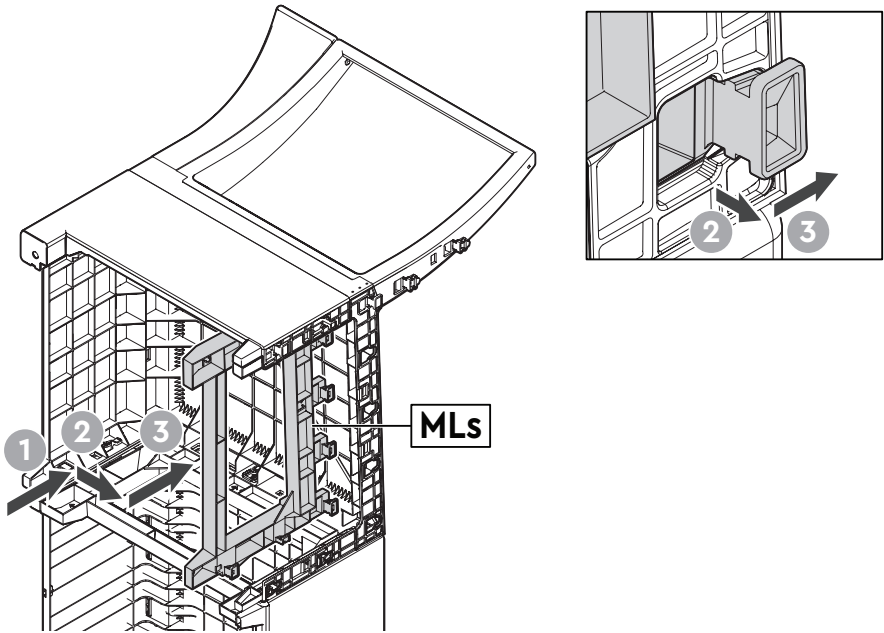


40



MLbx1

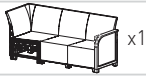




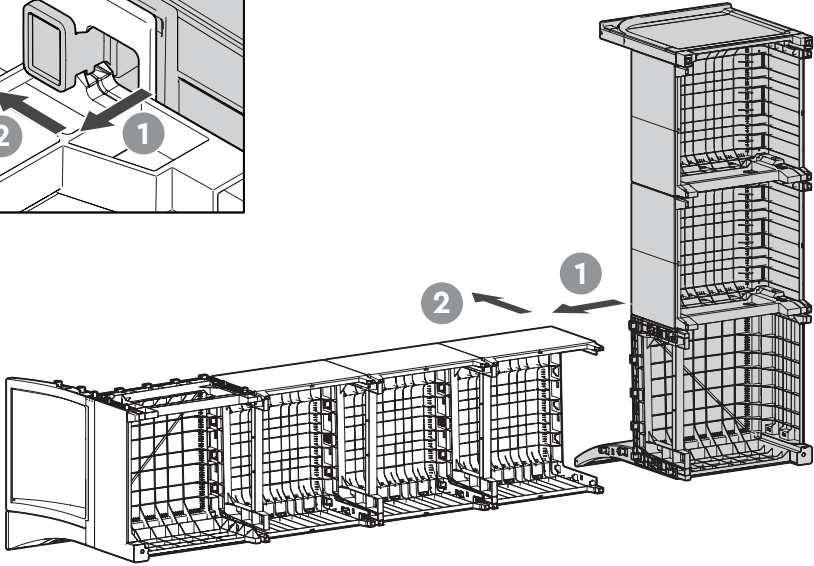
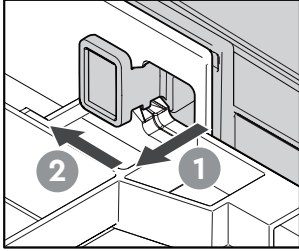
42



x1



x1



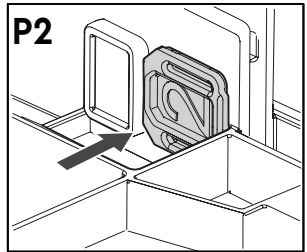
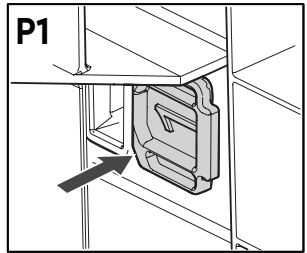
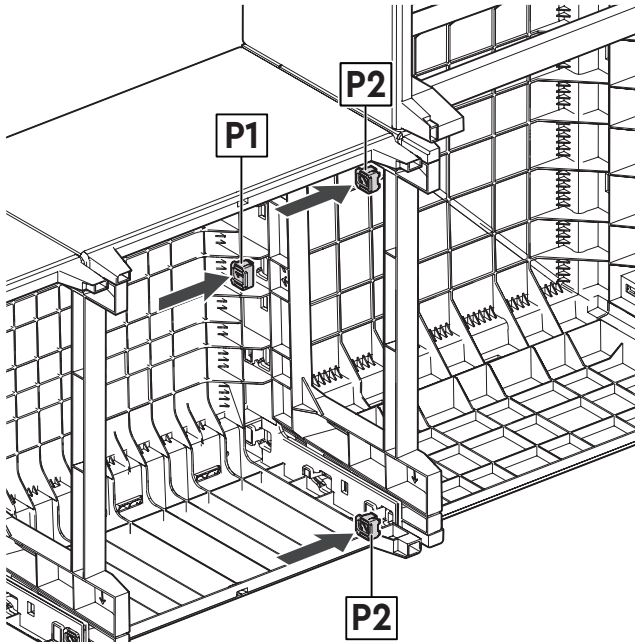
43



P1x1

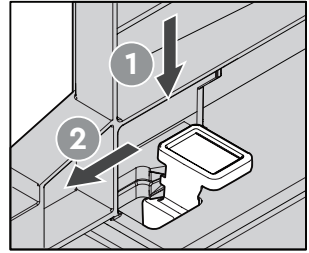
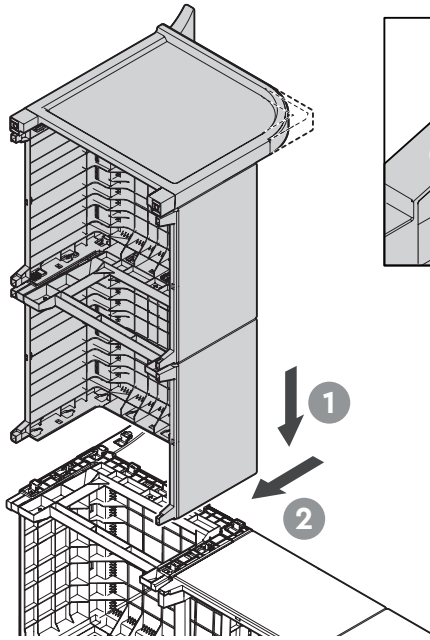
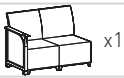


P2x2





44



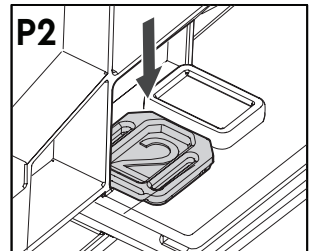
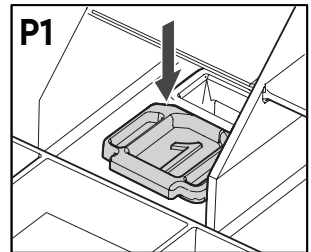
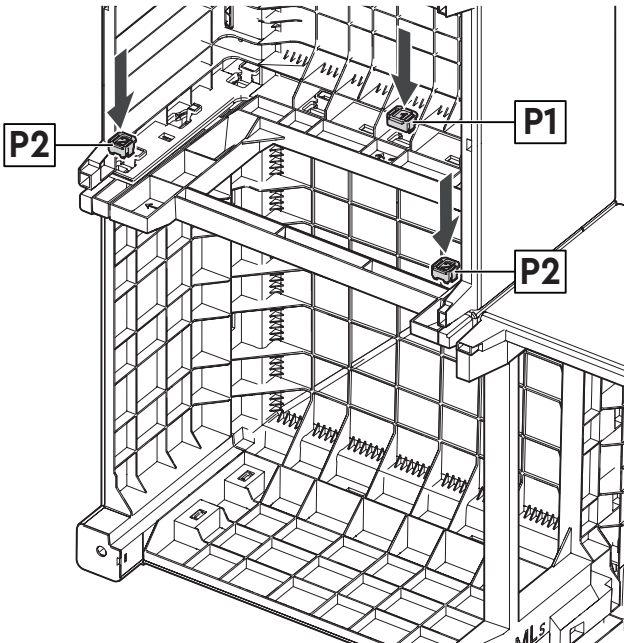
45

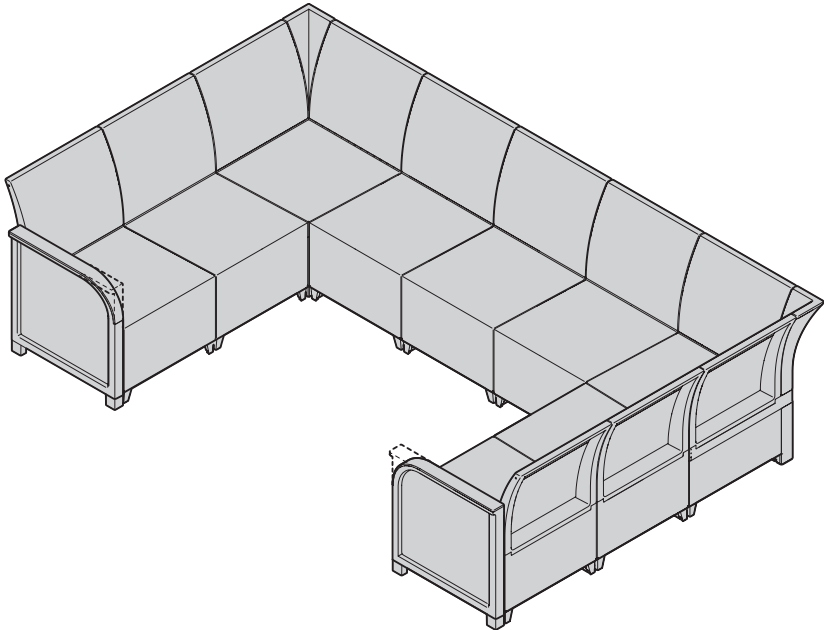
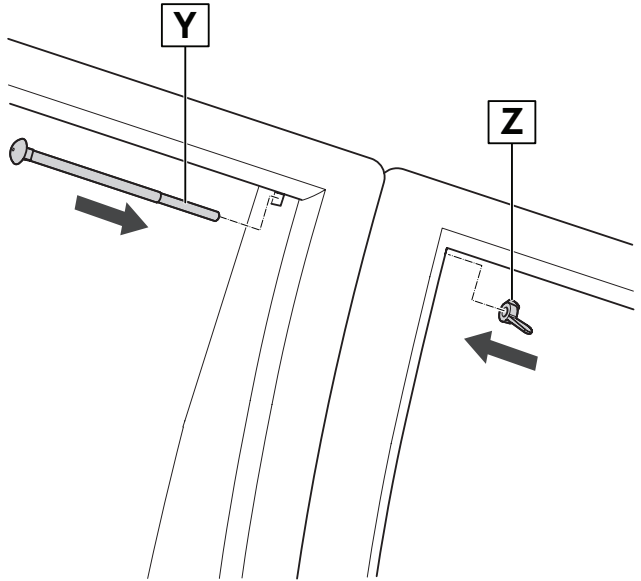
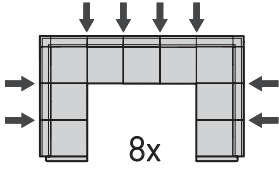


P1x1



P2x2







**A better world with Keter** From material innovation to manufacturing processes we encourage sustainable consumption.

**Un monde meilleur avec Keter** Du matériau innovant aux process de fabrication nous encourageons le développement durable.

**Un mundo mejor con Keter** Desde la innovación de materiales hasta los procesos de fabricación nosotros alentamos al consumo sustentable.

**Für eine bessere Welt mit Keter** Von der Materialinnovation bis zum Herstellungsprozess fördern wir Nachhaltigkeit.

**Een betere wereld met Keter** Van materiaalinnovatie tot aan de productieprocessen stimuleren wij duurzame consumptie.

**Un mondo migliore con Keter** Dall'innovazione dei materiali ai processi produttivi noi ci impegniamo per il consumo sostenibile.

**Um mundo melhor com Keter** Desde inovação de material ate os processos de fabricação nos alentamos o Consumo Sustentável.

**Lepszy świat dzięki marce Keter** Wspieramy i zachęcamy do zrównoważonego korzystania z zasobów poprzez opracowywanie innowacyjnych materiałów i procesów produkcyjnych.

**Jobb világ a Keter-rel** Az anyag-innovációtól a gyártási folyamatokig ösztönözzük a fenntartható fogyasztást.

**Lepší svět s Keter** Podporujeme udržitelnou spotřebu, od materiálových inovací po výrobní procesy.

**Lepši svet s výrobkami Keter** Od materiálových inovácií k výrobným procesom podporujeme udržateľnú spotrebu.

**Boljši svet s Keterjem** Od materialne inovacije do proizvodnih procesov spodbujamo trajnostno porabo.

**O lume mai bună cu Keter** De la inovația materiei la procesele de producție, am încurajat consumul viabil.

**Сделайте мир лучше вместе с Keter** Мы придерживаемся принципов разумного потребления на всех этапах: от разработки инновационных материалов до процессов производства.

**Bolji svijet s Keterom** Od inovacije materijala do proizvodnih procesa, potičemo održivu potrošnju.

**Bolji svet s kompanijom Keter** Od inovacije materijala do proizvodnih procesa, podstičemo održivu potrošnju.

**Bolji svijet s kompanijom Keter** Od inovacije materijala do proizvodnih procesa, podstičemo održivu potrošnju.

**Geresnis pasaulis su „Keter“** Nuo medžiagų inovacijų iki gamybos procesų skatiname tvarųji vartojimą.

**Labāka pasaule ar "Keter"** No materiālu jaunievedumiem līdz ražošanas procesiem mēs veicinām ilgtspējīgu patēriņu.

**Parem maailma Keteriga** Toetame jätkusuutlikku tarbimist, materjaliuendustest tootmisprotsessideni.

**Кращий світ з Keter** Ми заохочуємо розумне споживання – від розробки інноваційних матеріалів до виробничих процесів.

**Един по - добър свят с Keter** От иновациите в материалите до производствените процеси, ние насърчаваме устойчивото потребление.

**Für eine bessere Welt mit Keter** Von der Materialinnovation bis zum Herstellungsprozess fördern wir Nachhaltigkeit.

**Un monde meilleur avec Keter** Du matériau innovant aux processus de fabrication nous encourageons le développement durable.

**Un mundo mejor con Keter** Desde la innovación de materiales hasta los procesos de fabricación nosotros alentamos al consumo sustentable.

**Un mundo mejor con Keter** Desde la innovación de materiales hasta los procesos de fabricación nosotros alentamos al consumo sustentable.

**Een betere wereld met Keter** Van materiaalinnovatie tot aan de productieprocessen stimuleren wij duurzame consumptie.

**Un mondo migliore con Keter** Dall'innovazione dei materiali ai processi produttivi noi ci impegniamo per il consumo sostenibile.

**En bedre verden med Keter** Vi tilskynder bæredygtigt forbrug fra materiel innovation til fremstillingsprocesser.

**En bättre värld med Keter** materialinnovation till tillverkningsprocesser uppmuntrar vi till hållbar konsumtion.

**En bedre verden med Keter** Fra materialnyvinninger til produksjonsprosesser – vi fremmer bærekraftig forbruk.

**Parempi maailma Keterin kanssa** Materiaali Uudistuksista valmistus prosesseihin Kannustamme kestäväää kulutusta.

**Ένας καλύτερος κόσμος με την Keter** Από τις καινοτομίες στα υλικά έως και τις διαδικασίες παραγωγής, συνιστούμε βιώσιμη κατανάλωση.

**Keter ile daha iyi bir dünya** Malzeme inovasyonundan üretim süreçlerine kadar sürdürülebilir tüketimi teşvik ediyoruz.

**אנחנו מעודדים צריכה בת-קיימא ע"י שימוש בחומרים חדשניים ובתהליכי יצור מתקדמים**

**نحن نشجع استهلاك مستدام بواسطة استخدام مواد متجددة وفي عمليات إنتاج متطورة** عالم أفضل مع كيت