

# Happy Things®



BE-001

## DRINKFONTEIN HANDLEIDING

Top en Toppie Keplerstraat 147  
6533DC Nijmegen



Designed by Happy Things  
Made in PRC

# INHOUDSOPGAVE

**02** Productoverzicht

---

**03** Gebruiksaanwijzingen

---

**04** Schematische

---

**04** Productspecificaties

---

**05** De pomp onderhouden

---

**06** Waarschuwingen

Beste klant,

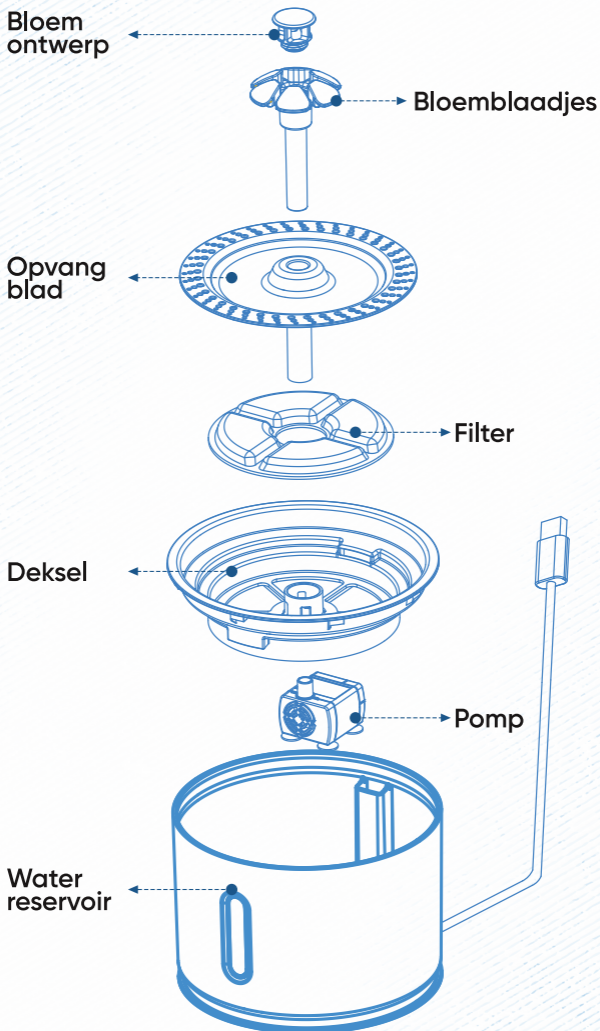


Bedankt voor het aanschaffen van de Happy Things Drinkfontein.

Wij wensen jou en jouw huisdier veel plezier met de aankoop.

Lees deze handleiding zorgvuldig door.

# PRODUCTOVERZICHT



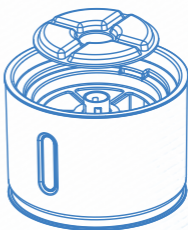
# GEBRUIKSINSTRUCTIES

**1** Haal het waterreservoir en de overige accessoires uit de verpakking.

**2** Spoel het reservoir om en vul het daarna met water.

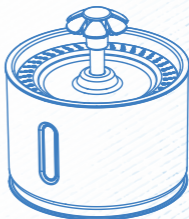
**3** Haal de filter uit het reservoir en laat de filter in water weken om te reinigen.

**4** Installeer vervolgens de filter in de deksel



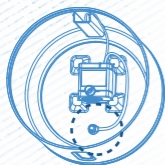
zodat de onderkant van het waterreservoir niet meer zichtbaar is.

**5** Plaats tot slot de bloemenspuitkop en zet de stroom aan om de fontein te gebruiken.





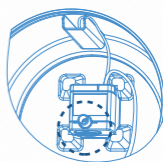
## SCHEMATISCHE



LED



Steek het snoer  
in de inkeping



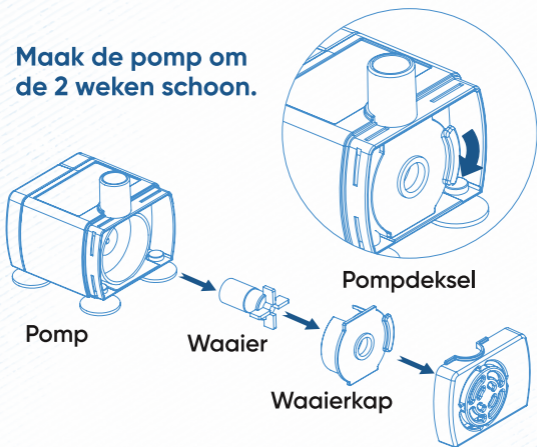
Plaats de  
pomp

## PRODUCTSPECIFICATIES

Model	<b>BE-001</b>
Maat	<b>188mm x 188mm x 149mm</b>
Materiaal	<b>ABS Plastic</b>
Gewicht	<b>0.6 - 0.9 KG</b>
Capaciteit	<b>2.4L</b>
Vermogen Voeding	<b>DC 5V 1A</b>
Aanbevolen huisdiertype	<b>Katten en middelgrote/ Kleine Honden</b>

Het reinigen van de pomp is essentieel voor de levensduur van de fontein.

**Maak de pomp om de 2 weken schoon.**



**1**

Verwijder het pompdeksel.

**2**

Verwijder de waaierkap door je vingernagel onder het kleine lipje te plaatsen.

**3**

Verwijder de Waaier en maak de onderdelen schoon met water en zeep.

## WAARSCHUWINGEN

- 1** Zorg ervoor dat je de stroomvoorziening uitschakelt en onderbreekt wanneer de drinkfontein niet in gebruik is.

---

- 2** Dit product is uitsluitend bestemd voor gebruik binnenshuis.

---

- 3** De voedingsadapter en de stekker mogen tijdens het schoonmaken niet onder water komen te staan.

---

- 4** Haal de stekker uit het stopcontact voordat je het apparaat onderhoudt en reinigt.

# Happy Things®



## DRINKFONTEIN

BE-001

Top en Toppie Keplerstraat 147  
6533DC Nijmegen



Designed by Happy Things  
Made in PRC

