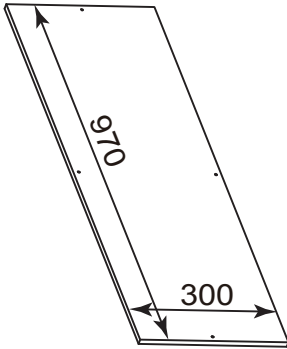
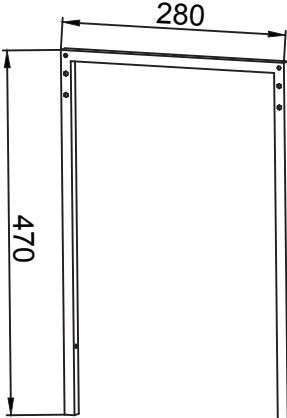
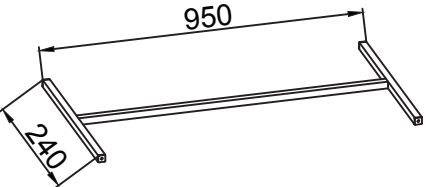
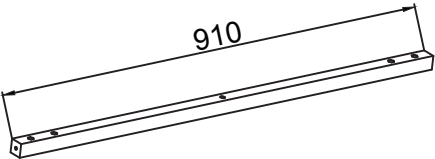
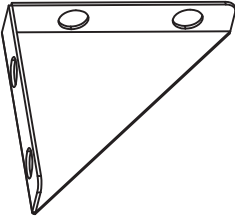
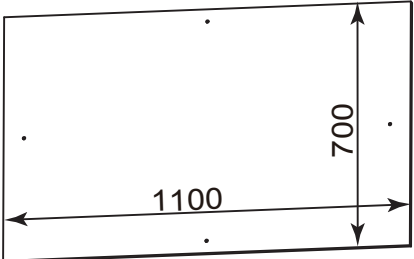
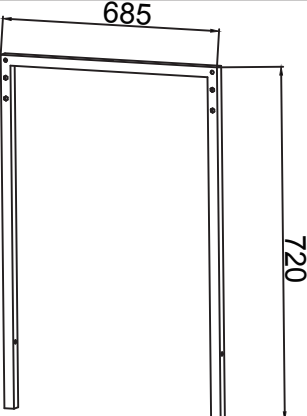
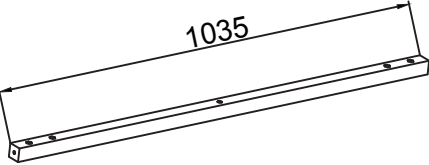
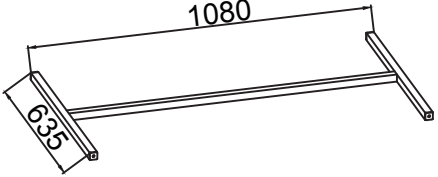





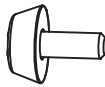




**INSTRUCTION MANUAL/BEDIENUNSANLEITUNG/NOTICE D'UTILISATION/
MANUAL DE INSTRUCCIONES DE USO/MANUALE DI ISTRUZIONI**

PARTS LIST/STÜCKLISTE/PARTS LIST/LISTA DE PIEZAS/LISTA DEI PEZZI

<p>I</p>  <p>2pcs</p>	<p>J</p>  <p>4pcs</p>	<p>K</p>  <p>2pcs</p>					
<p>L</p>  <p>4pcs</p>	<p>M</p>  <p>12pcs</p>	<p>N</p>  <p>1pc</p>					
<p>O</p>  <p>2pcs</p>	<p>P</p>  <p>2pcs</p>	<p>Q</p>  <p>1pc</p>					
<p>A</p>  <p>M6*28 8pcs</p>	<p>B</p>  <p>M6*12 48pcs</p>	<p>C</p>  <p>M6*40 24pcs</p>	<p>D</p>  <p>M6*33 4pcs</p>	<p>E</p>  <p>48pcs</p>	<p>F</p>  <p>8pcs</p>	<p>G</p>  <p>4pcs</p>	<p>H</p>  <p>1pc</p>

RETAIN FOR FUTURE REFERENCE
 FÜR KÜNFTIGE VERWENDUNG AUFBEWAHREN
 A CONSERVER POUR UNE UTILISATION FUTURE
 CONSERVAR PARA SER LEÍDO POR CADA NUEVO USUARIO
 ANTES DE UTILIZAR EL ARTÍCULO POR PRIMERA VEZ
 CONSERVARE PER CONSULTAZIONI FUTURE

ASSEMBLY/MONTAGE/ASSEMBLAGE/MONTAJE/ASSEMBLAGGIO



Warning! Tight all the screws to 60% first then tight to 100%.
Warnung! Während der Montage alle Schrauben zuerst 60% anziehen, dann zu 100%.
Attention ! Serrez toutes les vis à 60% d'abord puis serrez à 100%.
Atención! Primero apriete los tornillos al 60% y después al 100%.
Avvertimento! Stringere le viti dapprima al 60% e successivamente completamente al 100%.

1

CHAIR X2

J:2pcs X2 L:2pcs X2
 A:4pcs X2 I:1pc X2
 C:4pcs X2

2

B:16pcs X2
 E:16pcs X2
 M:4pcs X2

3

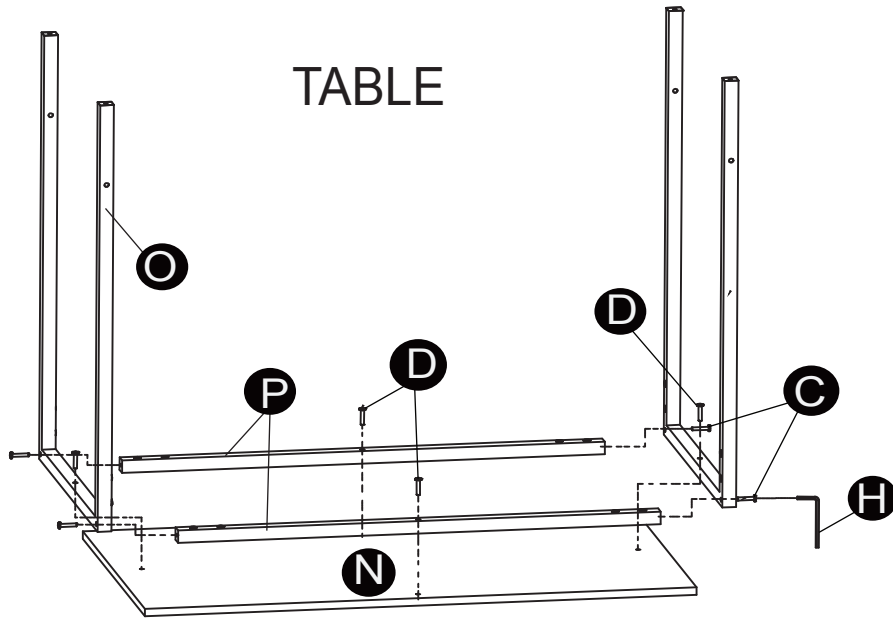
K:1pc X2
 F:4pcs X2
 C:4pcs X2



Warning!
Warnung!
Attention !
Atención!
Avvertimento!

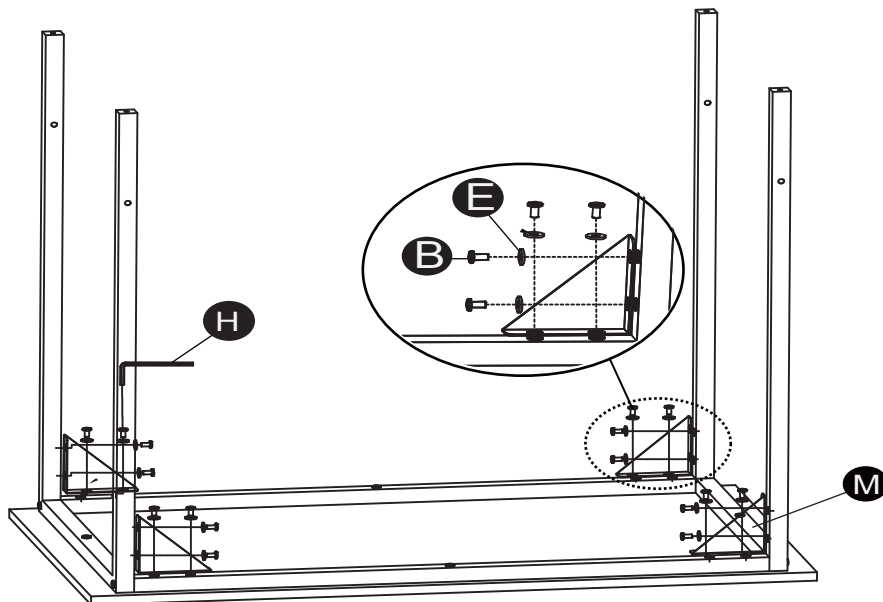
Tight all the screws to 60% first then tight to 100%.
Während der Montage alle Schrauben zuerst 60% anziehen, dann zu 100%.
Serrez toutes les vis à 60% d'abord puis serrez à 100%.
Primero apriete los tornillos al 60% y después al 100%.
Stringere le viti dapprima al 60% e successivamente completamente al 100%.

1



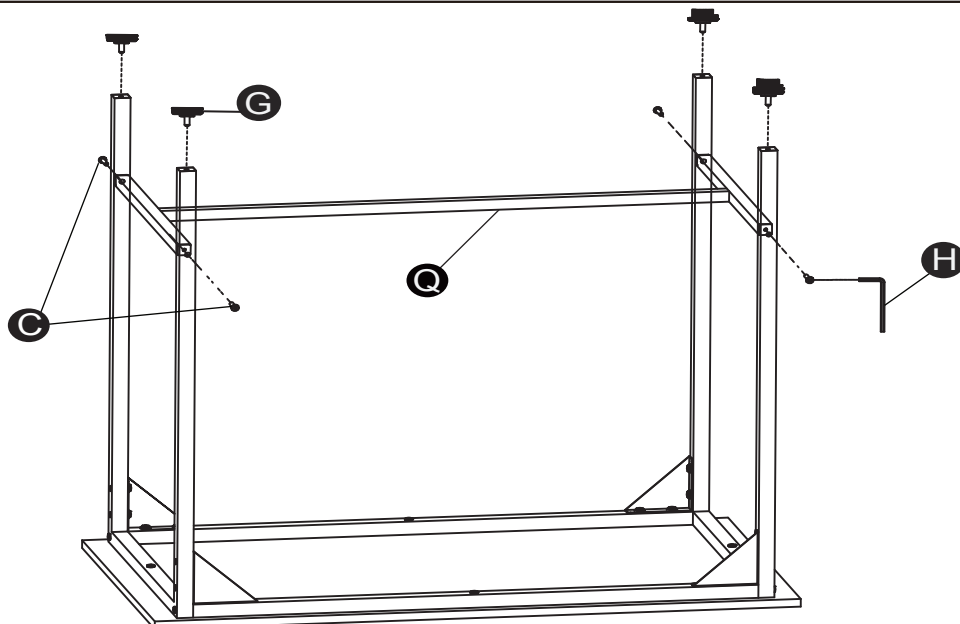
D:4pcs O:2pcs
C:4pcs P:2pcs
H:1pc N:1pc

2



M:4pcs
B:16pcs
E:16pcs

3



Q:1pc
G:4pcs
C:4pcs