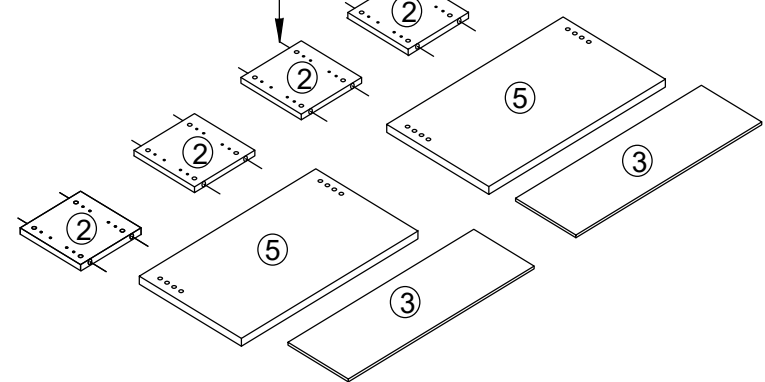


16x 90250080 A	16x 90250076 B	8x M6 60 90251706060 C	8x 90250011 D	1x 90250010 E	8x 30 8 90250005 F	1x 90250008 G	2x 15 mm H	4x 13 3,5 90251103513 I	2x J	2x 90253016 M	2x 20 3 90250001 N	4x 90250113 K	8x 30 4 90251104030 L
----------------------	----------------------	------------------------------------	---------------------	---------------------	--------------------------------	---------------------	------------------	-------------------------------------	---------	---------------------	--------------------------------	---------------------	-----------------------------------

VOORMONTAGE

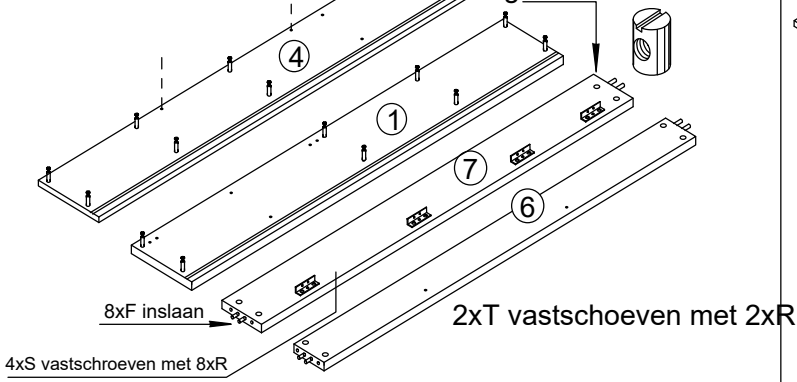
16xA indrukken met opening naar buiten



PAKKET 1 - 00009

VOORMONTAGE

16x B inschroeven

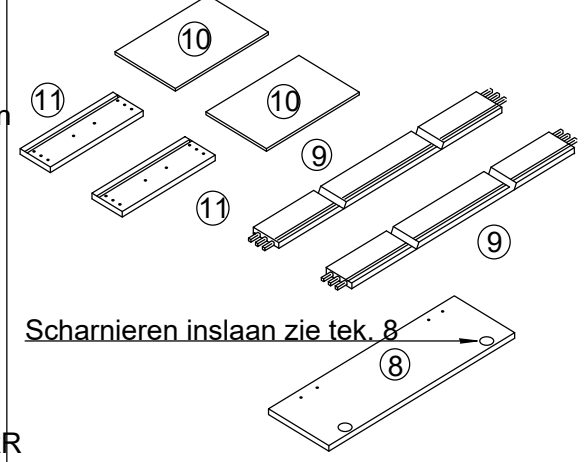


8x indrukken van D
Let op: gleuf moet recht staan

4xS vastschroeven met 8xR

2xT vastschoeven met 2xR

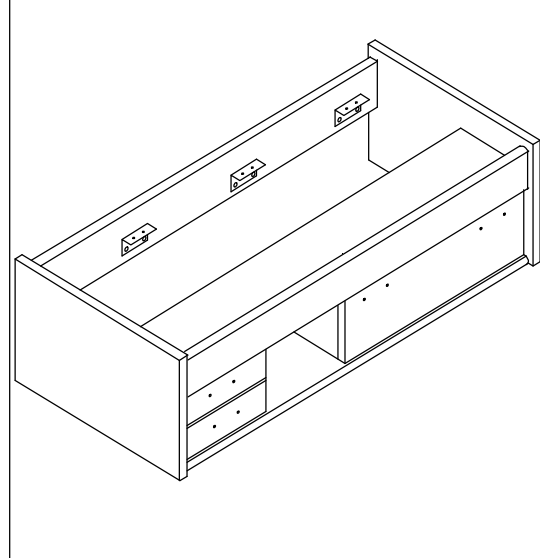
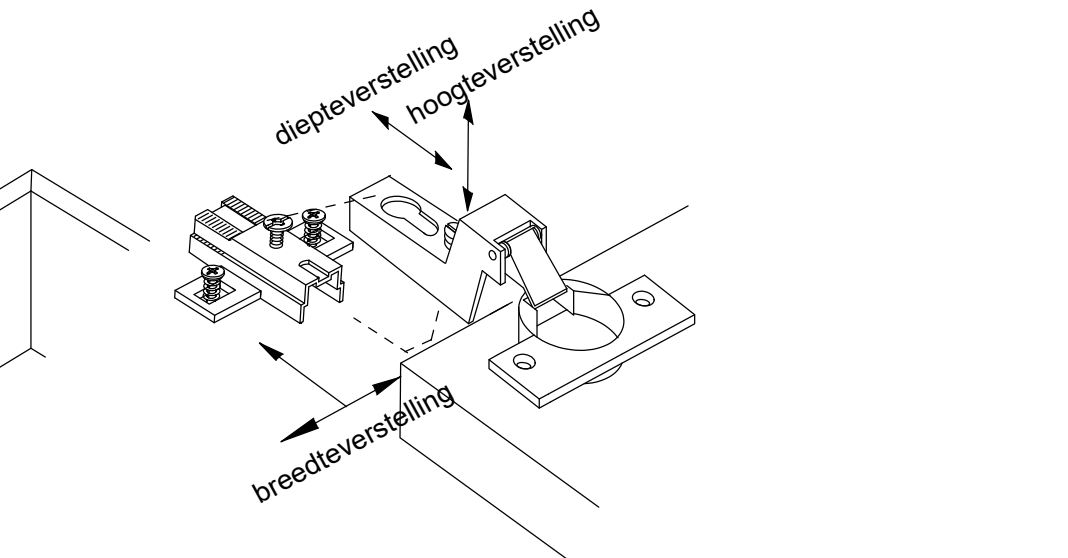
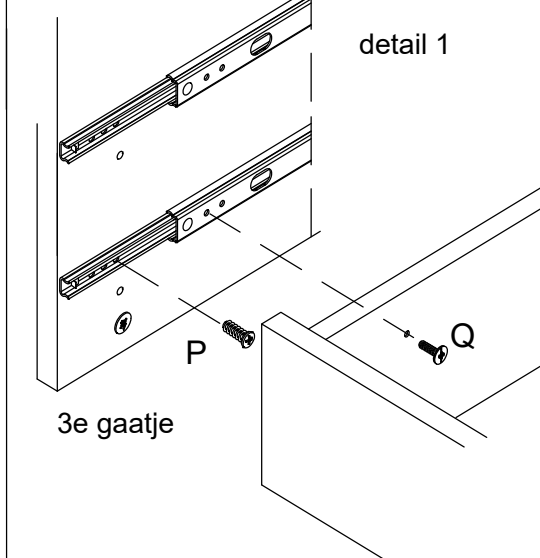
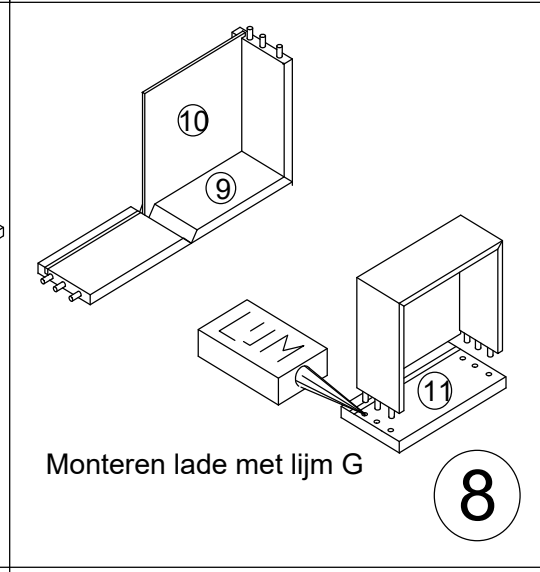
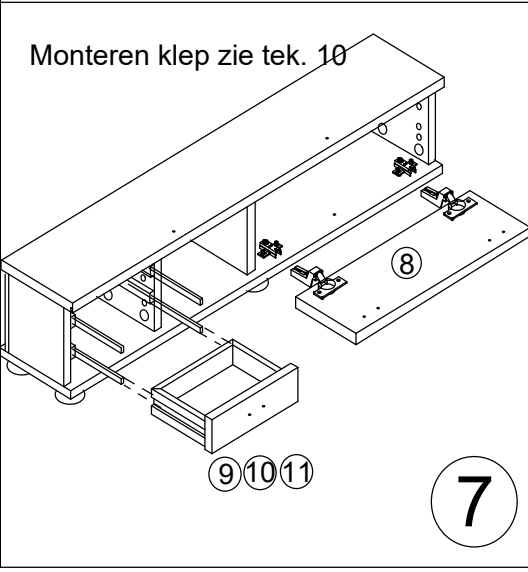
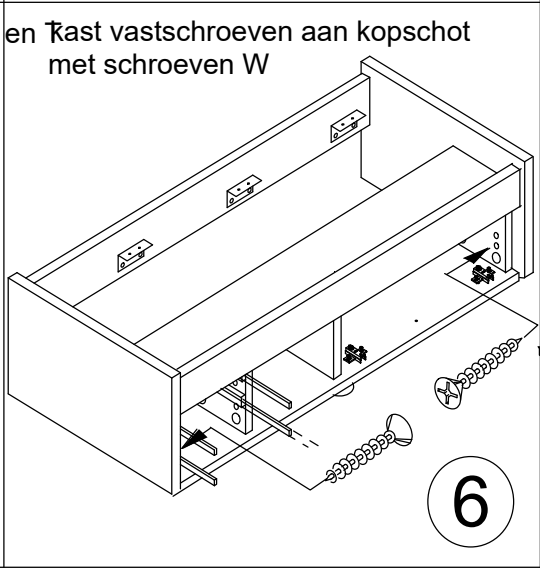
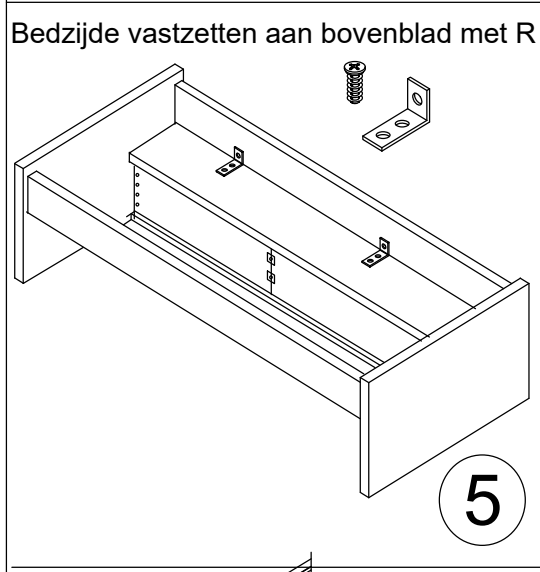
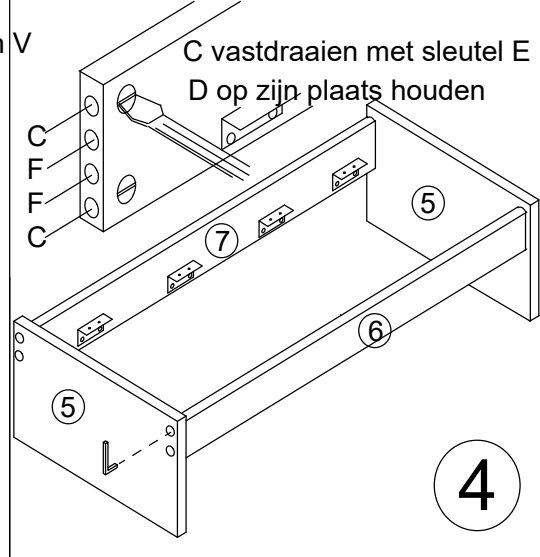
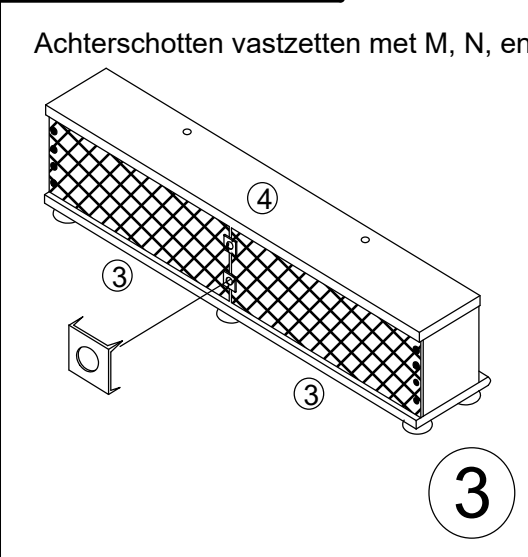
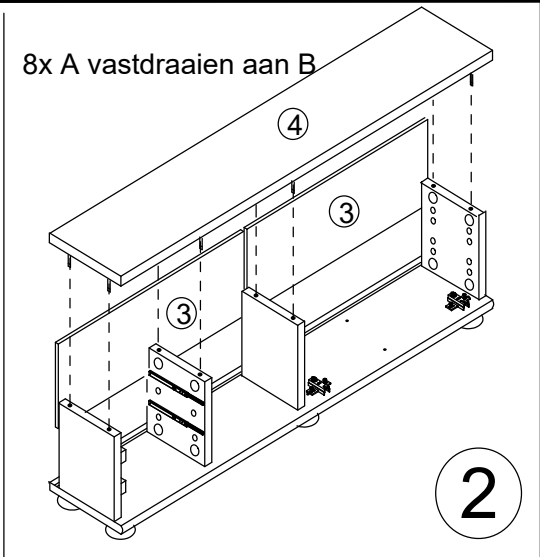
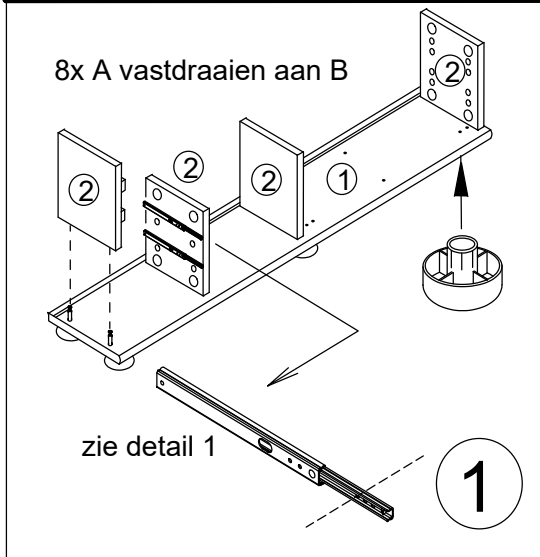
PAKKET 2 - 00010



Scharnieren inslaan zie tek. 8

PAKKET 3

4x 278 90250051 O	8x 7.2 10.5 4.9 P	4x 9 M4 Q	12x 13.5 5 90251506216 R	4x 80 90250048 S	2x 90250104 T	6x 20 40 90250102 U	8x 20 1,5 90250042 V	4x 35 3,5 90251103535 W
----------------------------	-------------------------------	--------------------	--------------------------------------	---------------------------	---------------------	---------------------------------	----------------------------------	-------------------------------------



authn.eiken
168 65-uni
HE+VE+2AW+4TW KAJUITBED PEP 090X200

artikelcode: **00009**
pakket van **1 3**



bed met klep + 2 laden
hxbxd 58x204x95cm 24KG
8 panelen+montagemat.
karton:1065x581x89 mm