

Foundations®

5216 Portside Dr.
Medina, Ohio 44256 USA
330.772.5033
www.foundations.com

枋株恬 (上海) 儿童用品有限公司
中国 (上海) 自由贸易试验区德堡路38号2幢楼二层212-16室
www.foundations.com

TRAVEL SLEEPER FOLDING CRIB

**2731040 / 2731460 / 2731480 /
2731049 / 2731469 / 2731489 / 2731047**

DATE / DATE / FECHA / DATUM /
DATA / TARIH / دعووم / 日期

XX/XXXX

ORDER NUMBER / NUMÉRO DE COMMANDE /
NÚMERO DE ORDEN / BESTELLNUMMER /
NUMERO D'ORDINE / SİPARİŞ NUMARASI /
رّم أّلا مقر / 訂單號

XXXX



MADE IN CHINA / FABRIQUÉ EN CHINE / HECHO EN CHINA / IN CHINA
HERGESTELLT / FATTO IN CINA / ÇİN YAPIMI / نّي صّلاب عنّصّ / 中国制造

AS20032A

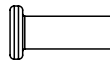
SC:80



4 X (A)



4 X (B)



2 X (C)



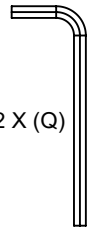
3 X (D)



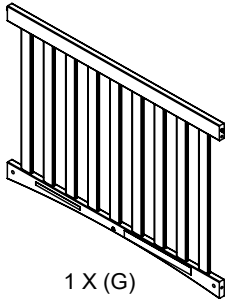
8 X (E)



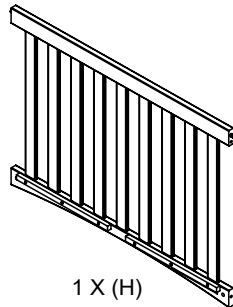
8 X (F)



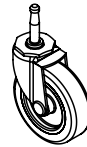
2 X (Q)



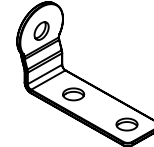
1 X (G)



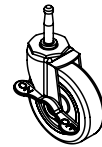
1 X (H)



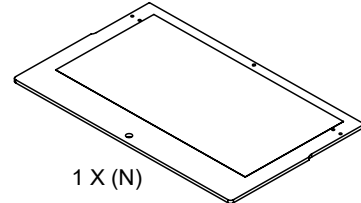
2 X (I)



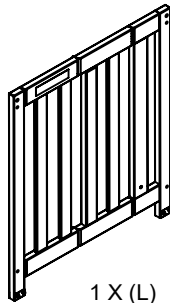
2 X (K)



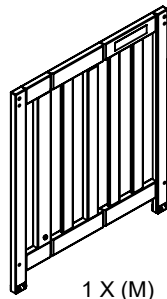
2 X (J)



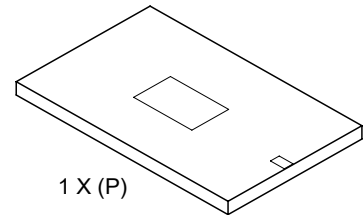
1 X (N)



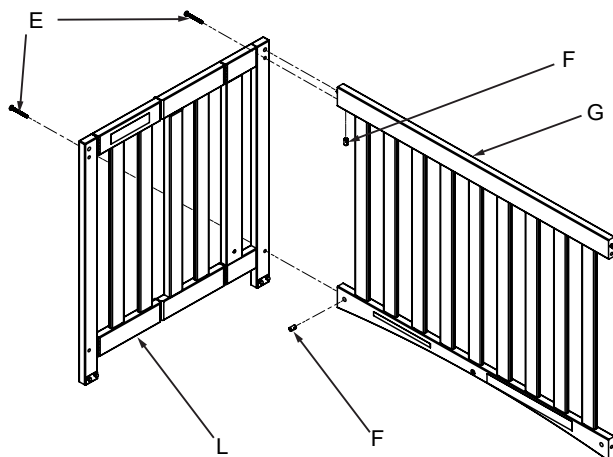
1 X (L)



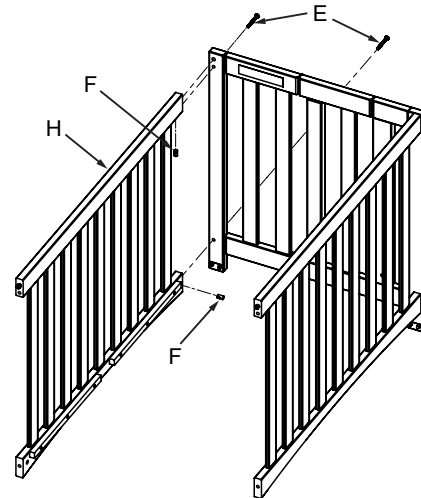
1 X (M)



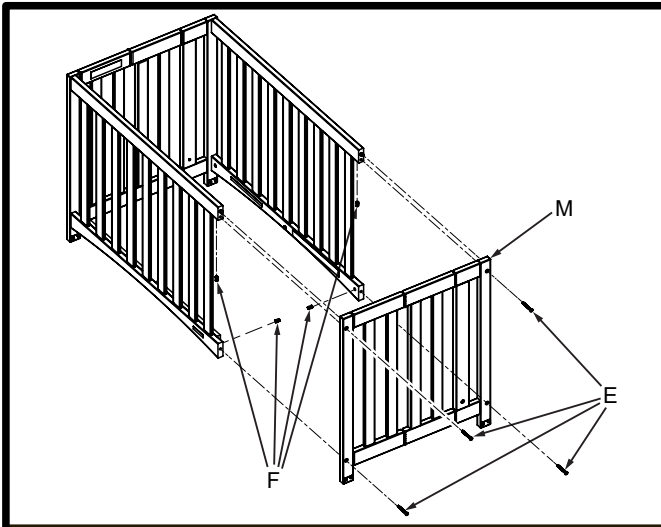
1 X (P)



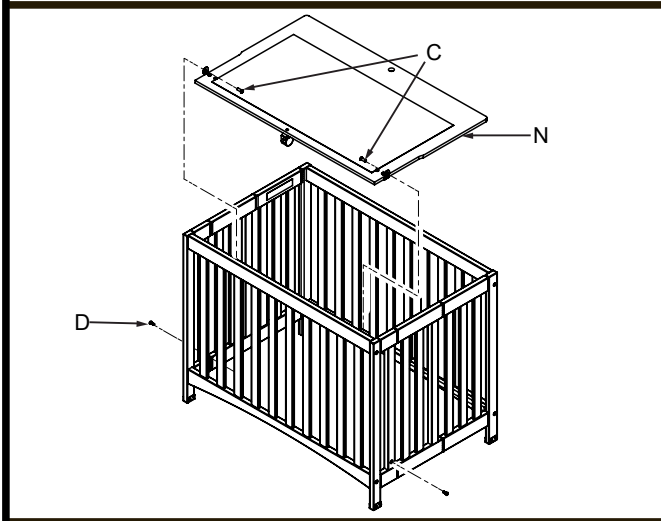
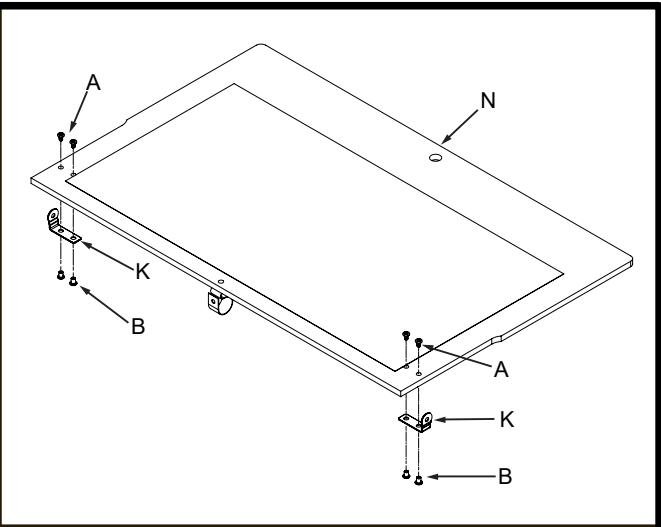
1



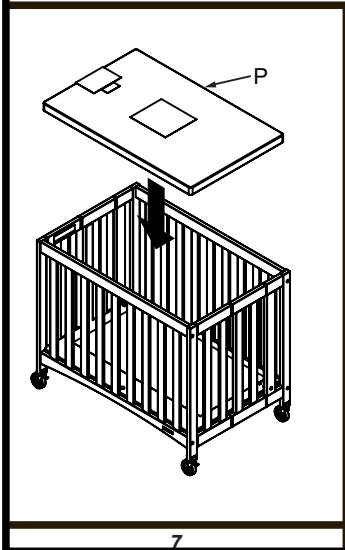
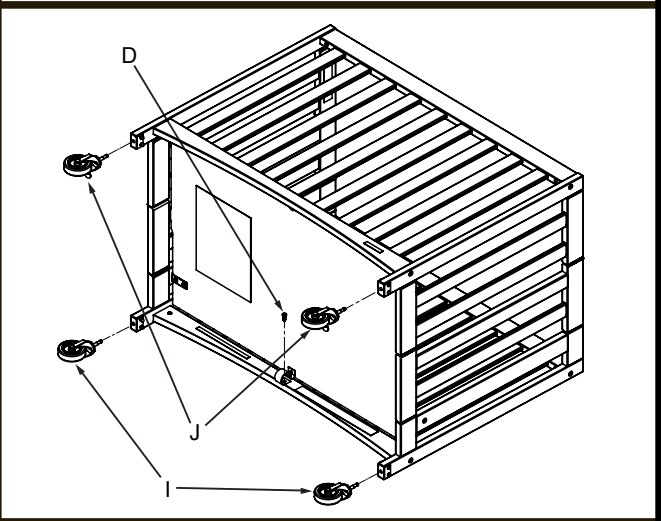
2



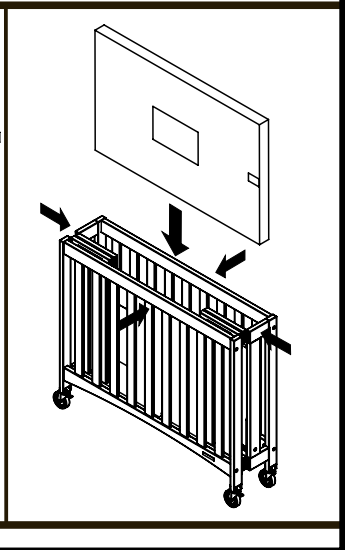
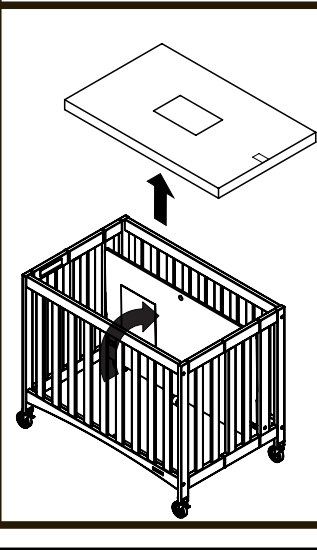
34



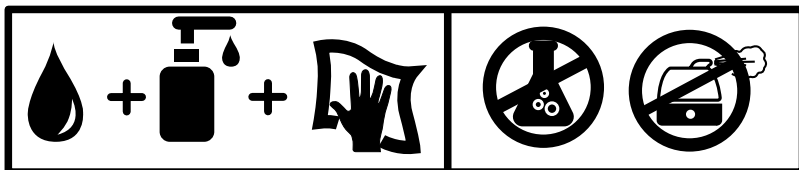
56



2731047
2731049
2731469
2731489



7



PATENTS / BREVETS / PATENTES / PATENTE / BREVETTI / عارتخالا تاءارب / 專利
wwwFOUNDATIONS.COM/patents

EUROPE WARNINGS ONLY

IMPORTANT, RETAIN FOR FUTURE REFERENCE: READ CAREFULLY

- **WARNING:** Be aware of the risk of open fire and other sources of strong heat, such as electric bar fires, gas fires, etc. in the near vicinity of the cot.
- **WARNING:** Do not use the cot if any part is broken, torn or missing and use only spare parts approved by the manufacturer.
- **WARNING:** Do not leave anything in the cot or place the cot close to another product, which could provide a foothold or present a danger of suffocation or strangulation, e.g. strings, blind/curtain cords, etc.
- **WARNING:** Do not use more than one mattress in the cot.
- Please refer to the assembly instructions for a list and description of all parts and tools required for assembly and a diagram of the bolts and other fastenings required.
- Cot is ready for use only when locking mechanisms are engaged. Check carefully to make sure they are fully engaged before use.
- The thickness of any mattress used shall be such that the internal height (surface of the mattress to the upper edge of the cot frame) is at least 500 mm. The maximum thickness of any mattress used is 100 mm.
- Any mattress used in this cot must be at least 604 mm wide and 960 mm long. The length and width shall be such that the gap between the mattress and the sides and ends does not exceed 30 mm.
- All assembly fittings should always be tightened properly and should be checked regularly and retightened as necessary.
- When applicable, this crib may be cleaned using a damp cloth with mild soap or a soft dry cloth.
- To prevent injuries from falls, the cot shall no longer be used for a child when the child is able to climb out of the cot.
- This cot complies with BS EN 716-1:2017.

FOR CUSTOMER SERVICE CALL +1-330-722-5033
DO NOT CALL RETAILER OR RESELLER FOR SERVICE
AS THEY ARE NOT AUTHORIZED TO RESOLVE ANY ISSUES.

FOR WARRANTY AND FEDERAL SAFETY STANDARD
COMPLIANCE CERTIFICATES PLEASE VISIT OUR WEBSITE AT
WWW.FOUNDATIONS.COM

AVERTISSEMENTS DESTINÉS À L'EUROPE UNIQUEMENT

IMPORTANT, À CONSERVER POUR RÉFÉRENCE ULTÉRIEURE: À LIRE SOIGNEUSEMENT

- **AVERTISSEMENT:** Veillez aux risques que représentent les flammes et les fortes sources de chaleur telles que les appareils de chauffage électriques à barres, à gaz, etc., à proximité du lit pliant.
- **AVERTISSEMENT:** N'utilisez pas le lit pliant si une partie quelconque est cassée, arrachée ou manquante et utilisez exclusivement des pièces de rechange approuvées par le fabricant.
- **AVERTISSEMENT:** Ne laissez rien dans le lit pliant et ne placez pas le lit pliant à proximité d'un autre produit pouvant constituer une marche ou présenter un danger de suffocation ou de strangulation, par ex. des cordes, cordons de stores/rideaux, etc.
- **AVERTISSEMENT:** N'utilisez pas plusieurs matelas dans le lit pliant.
- Veuillez vous référer aux instructions de montage pour une liste et description de toutes les pièces et outils nécessaires à l'assemblage et un schéma des boulons et autres fixations nécessaires.
- Le lit est prêt à l'emploi uniquement lorsque les mécanismes de verrouillage sont engagés. Vérifiez attentivement pour vous assurer qu'ils sont entièrement engagés avant l'utilisation.
- L'épaisseur du matelas utilisé doit être telle que la hauteur interne (entre la surface du matelas et le bord supérieur du châssis de lit pliant) soit d'au moins 500 mm. L'épaisseur maximale du matelas ne doit pas dépasser 100 mm.
- Le matelas utilisé dans ce lit pliant doit mesurer au moins 604 mm de large et 960 mm de long. La longueur et la largeur doivent être telles que l'espace entre le matelas et les côtés latéraux et les extrémités ne dépasse pas 30 mm.
- Toutes les ferrures d'assemblage doivent toujours être serrées correctement et vérifiées régulièrement, et resserrées, le cas échéant.
- Le cas échéant, le berceau peut être nettoyé à l'aide d'un chiffon humide imbibé d'une solution de savon doux ou d'un chiffon doux humide.
- Pour éviter toute blessure due à une chute, le lit pliant ne doit plus être utilisé lorsque l'enfant est en mesure de sortir du lit pliant.
- Ce lit pliant est conforme à la norme BS EN 716-1:2017.

FOR CUSTOMER SERVICE CALL +1-330-722-5033
DO NOT CALL RETAILER OR RESELLER FOR SERVICE
AS THEY ARE NOT AUTHORIZED TO RESOLVE ANY ISSUES.

POUR LA GARANTIE ET LA NORME DE SÉCURITÉ FÉDÉRALE
CERTIFICATS DE CONFORMITÉ VEUILLEZ VISITER NOTRE SITE
INTERNET WWW.FOUNDATIONS.COM

ADVERTENCIAS SÓLO PARA EUROPA

IMPORTANTE, CONSERVE PARA REFERENCIA EN EL FUTURO: LEA DETENIDAMENTE

- **ADVERTENCIA:** Tenga presente el riesgo que suponen las llamas expuestas u otras fuentes de calor intenso, como calefacción eléctrica, a gas, etc. en la proximidad de la cuna.
- **ADVERTENCIA:** no use la cuna si falta alguna pieza o si está rota o desgarrada y use solamente piezas de repuesto aprobadas por el fabricante.
- **ADVERTENCIA:** nunca deje nada en la cuna ni coloque la cuna cerca de otro producto que pueda proporcionar un punto de apoyo o que represente un peligro de asfixia o estrangulamiento (por ejemplo, cuerdas, cordones de persianas o cortinas, etc.).
- **ADVERTENCIA:** no use más de un colchón en la cuna.
- Consulte las instrucciones de montaje para obtener una lista y descripción de todas las piezas y herramientas necesarias para el montaje y un diagrama de los pernos y otras fijaciones requeridas.
- La cuna está lista para usarse solo cuando los mecanismos de bloqueo son comprometido. Verifique cuidadosamente para asegurarse de que estén completamente comprometido antes del uso
- El espesor de cualquier colchón utilizado debe ser tal que la altura interior (superficie del colchón al borde superior del marco de la cuna) sea de al menos 500 mm. El espesor máximo de cualquier colchón utilizado es de 100 mm.
- Todo colchón utilizado en esta cuna debe medir por lo menos 604 mm de ancho y 690 mm de largo. El largo y el ancho deben ser tales que el espacio entre el colchón y los lados y extremos no supere los 30 mm.
- Todas las piezas del ensamblaje deben estar siempre adecuadamente apretadas y se deben inspeccionar con frecuencia y apretar de nuevo cuando sea necesario.
- En caso necesario, esta cuna puede limpiarse con un paño húmedo con jabón suave o un paño seco suave.
- Para evitar que el niño se lesione al caerse, la cuna ya no se deberá usar para un niño que pueda salir de ella por sí mismo.
- Esta cuna cumple los requisitos de la norma BS EN 716-1:2017.

WARNUNGEN NUR FÜR EUROPA

WICHTIG, FÜR ZUKÜNFTIGE REFERENZZWECKE AUFBEWAHREN: SORGFÄLTIG LESEN

- **WARNUNG:** Vermeiden Sie Risiken durch offenes Feuer und andere starke Hitzequellen, wie elektrische Heizstrahler, Gasheizungen usw. in der Nähe des Kinderbetts.
- **WARNUNG:** Verwenden sie das Kinderbett nicht, wenn ein teil gebrochen oder zerrissen ist bzw. fehlt. Verwenden sie nur vom hersteller empfohlene ersatzteile.
- **WARNUNG:** Stellen sie das Kinderbett nicht in der nähe von anderen produkten auf und lassen sie keine gegenstände im Kinderbett liegen, mit deren hilfe das Kind möglicherweise aus dem Bett klettern könnte oder die eine erstickungs- oder strangulierungsgefahr darstellen, z. b. seile, jalousien/vorhandschnüre usw.
- **WARNUNG:** Verwenden sie nicht mehr als eine matratze im Kinderbett.
- Bitte beachten Sie die Montageanleitung für eine Liste und Beschreibung aller Teile und Werkzeuge für die Montage und ein Diagramm der erforderlichen Schrauben und anderer Befestigungen.
- Das Kinderbett ist nur einsatzbereit, wenn sich Verriegelungsmechanismen befinden beschäftigt, verlobt. Überprüfen Sie sorgfältig, um sicherzustellen, dass sie voll sind vor Gebrauch in Anspruch genommen .
- Die dicke der verwendeten matratze soll eine interne höhe (oberfläche der matratze zur oberseite des Kinderbettrahmens) von mindestens 500 mm aufweisen. Die maximale dicke jeder verwendeten matratze ist 100 mm.
- Jede in diesem Kinderbett verwendete matratze muss mindestens 604 mm breit und 960 mm lang sein. Länge und breite müssen so bemessen sein, dass der spalt zwischen der matratze und den seitenwänden und enden des Kinderbetts nicht größer als 30 mm ist.
- Alle befestigungsteile müssen stets ordnungsgemäß festgezogen sein und müssen regelmäßig geprüft und bei bedarf nachgezogen werden.
- Sie können das Kinderbett mit einem feuchten tuch und einer milden seife oder einem weichen, trockenen tuch reinigen.
- Um verletzungen durch stürze zu vermeiden, darf das Kinderbett nicht mehr für kinder verwendet werden, die aus dem Kinderbett herausklettern können.
- Dieses Kinderbett stimmt mit BS EN 716-1:2017 überein.

PARA LLAMAR AL SERVICIO AL CLIENTE + 1-330-722-5033
NO LLAME AL VENDEDOR O AL DISTRIBUIDOR PARA SU SERVICIO
COMO NO ESTÁN AUTORIZADOS PARA RESOLVER
CUALQUIER PROBLEMA.

PARA GARANTIA Y NORMA FEDERAL DE SEGURIDAD
CERTIFICADOS DE CUMPLIMIENTO VISITE NUESTRO SITIO WEB EN
WWW.FOUNDATIONS.COM

FÜR KUNDENDIENST CALL + 1-330-722-5033
RETAILER ODER WIEDERVERKÄUFER NICHT FÜR DEN SERVICE
ANRUFEN WIE SIE NICHT GENEHMIGT SIND, IRGENDWELCHE
FRAGEN ZU LÖSEN.

FÜR GARANTIE UND BUNDES-SICHERHEITS-STANDARD
COMPLIANCE-ZERTIFIKATE BESUCHEN SIE UNSERE WEBSITE BEI
WWW.FOUNDATIONS.COM

AVVERTENZE SOLO PER L'EUROPA

IMPORTANTE, CONSERVARE PER RIFERIMENTO FUTURO: LEGGERE ATTENTAMENTE

- **AVVERTENZA:** Prestare attenzione al rischio di fuoco vivo □o di altre fonti di forte calore, quali stufe elettriche, stufe a gas, □ecc. in prossimità del lettino.
- **AVVERTENZA:** Non usare il lettino se presenta componenti rotte, lacerate o mancanti e usare solo pezzi di ricambio approvate dal produttore.
- **AVVERTENZA:** Non lasciare mai nulla nel lettino né posizionare il lettino vicino ad altri prodotti che possano fornire un punto d'appoggio o presentare pericolo di soffocamento o strangolamento ad es. laccetti, oscuranti/tende, ecc.
- **AVVERTENZA:** Non utilizzare più di un materasso nel lettino.
- Fare riferimento alle istruzioni di assemblaggio per un elenco e descrizione di tutte le parti e gli strumenti necessari per il montaggio e uno schema dei bulloni e altri elementi di fissaggio richiesti.
- La culla è pronta per l'uso solo quando sono presenti i meccanismi di blocco impegnato. Controlla attentamente per accertarti che siano completamente fidanzato prima dell'uso.
- Lo spessore dei materassi utilizzati deve essere tale che l'altezza interna (dalla superficie del materasso al bordo superiore del telaio del lettino) sia di almeno 500 mm. Lo spessore massimo dei materassi utilizzati deve essere 100 mm.
- I materassi utilizzati In questo lettino devono essere di almeno 604 mm di larghezza e 960 mm di lunghezza. La lunghezza e la larghezza devono essere tali che lo spazio tra il materasso e i lati e le estremità non superi i 30 mm.
- Tutti gli accessori di montaggio devono essere sempre ben serrati e devono essere controllati periodicamente e serrati di nuovo, se necessario.
- Quando applicabile pulire questa culla con un panno inumidito con un sapone delicato o con un panno asciutto morbido.
- Per impedire lesioni da caduta, il lettino non va più utilizzato quando il bambino è in grado di uscire dal lettino arrampicandosi.
- Il lettino è conforme alla norma BS EN 716-1:2017.

YALNIZCA AVRUPA UYARILARI

ÖNEMLİ, GİZLİ KALDIR GELECEK REFERANS: DİKKATLİCE OKU

- **UYARI:** Açık ateş ve diğer tehlikelerden haberdar olun elektrikli çubuk yangınları, gaz yangınları, karyolanın yakınında vs.
- **UYARI:** Kırılmış, yırtılmış bebek karyolasını kullanmayın veya eksik olan ve yalnızca üretici firma.
- **UYARI:** Karyola içine herhangi bir şey bırakmayın veya Karyolası, başka bir üründen yakın olmalı, bu da dayanak sağlayabilir veya boğulma veya boğulma tehlikesi mevcutsa, Örneğin. ipler, kör / perde kordları, vs.
- **UYARI:** Yatakta birden fazla şilte kullanmayın.
- Lütfen bir listenin montaj talimatlarına ve Montaj için gerekli bütün parçaların ve aletlerin tanımı ve cıvataların diyagramı ve diğer tutturmalar gerekir.
- Yatak kilitleme mekanizmaları yalnızca nişanlı. Tam olduklarından emin olmak için kontrol edin kullanmadan önce meşgul.
- Kullanılan herhangi bir döşeme kalınlığı, iç yükseklik (yatağın yüzeyi üst kenarına kadar) karyolama çerçevesi) en az 500 mm'dir. Maksimum kalınlık kullanılan yatakların hiçbiri 100 mm'dir.
- Bu bezde kullanılan herhangi bir şilte en az 604 mm genişliğinde olmalıdır. ve 960 mm uzunluğunda. Uzunluk ve genişlik, şilte ile kenarlar ve uçlar arasındaki boşluk 30 mm'yi geçmemelidir.
- Tüm montaj parçaları her zaman düzgün şekilde sıkılmalıdır. ve düzenli olarak kontrol edilmeli ve şu şekilde sıkılmalıdır: gerekli.
- Uygulanabilir olduğunda, bu beşik bir nem kullanılarak temizlenebilir hafif sabunlu bez veya yumuşak kuru bir bezle.
- Düşmelerden kaynaklanan yaralanmaları önlemek için bebek odanız artık çocuğun bebek karyolasını tırmanabildiği zaman bir çocuk için kullanılır.
- Bu bez, BS EN 716-1: 2017 ile uyumludur.

PER CHIAMATA SERVIZIO CLIENTI + 1-330-722-5033
NON CHIAMARE RIVENDITORE O RIVENDITORE PER SERVIZIO
NON SONO AUTORIZZATI A RISOLVERE QUALSIASI PROBLEMA.

PER GARANZIA E STANDARD DI SICUREZZA FEDERALE
CERTIFICATI DI CONFORMITÀ PER FAVORE VISITARE IL
NOSTRO SITO A WWW.FOUNDATIONS.COM

MÜŞTERİ HİZMET ÇAĞRISI İÇİN + 1-330-722-5033
HİZMET İÇİN PERAKENDE VEYA BAYİLİ ÇAĞRI İŞARET ETMEYİNİZ
HERHANGİ BİR HUSUSLARIN ÇÖZÜMLÜLMESİNE
YÖNELİK DEĞİLDİR.

GARANTİ VE FEDERAL GÜVENLİK STANDARDI İÇİN
UYGUNLUK SERTİFİKALARI LÜTFEN WEB SİTEMİZİ
ZİYARET ETTİĞİNİZ WWW.FOUNDATIONS.COM

**UNITED STATES
WARNINGS**

⚠ WARNING

Failure to follow these warnings and the instructions could result in serious injury or death!

- The crib, including side rails, must be fully erected prior to use.
- Make sure latches are secure.
- Strings can cause strangulation! NEVER place items with a string around a child's neck such as hood strings or pacifier cords. NEVER suspend strings over crib or attach strings to toys.
- Discontinue use of the crib when child is able to climb out or reaches the height of 35 in (89 cm).
- Child can become entrapped and die when improvised netting or covers are placed on top of product. NEVER add such items to confine child in product.
- When child is able to pull to standing position, remove bumper pads, large toys, and other objects that could serve as steps for climbing out.
- NEVER place crib near window where cords from blinds or drapes can strangle a child.
- Use ONLY the mattress provided by the manufacturer (which must be at least 37-3/4 inches (96 cm) long by 23-3/4 inches (60.4 cm) wide and not more than 4 inches (10.2 cm) thick.
- Always provide the supervision necessary for the continued safety of your child. When used for playing, NEVER leave child unattended.
- To reduce the risk of SIDS, pediatricians recommend healthy infants be placed on their back to sleep unless otherwise advised by your physician.
- NEVER use this product if there are any loose or missing fasteners, loose joints, broken parts, or torn mesh/fabric. Check before assembly and periodically during use. Contact Foundations® for replacement parts. Never substitute parts.
- NEVER use plastic shipping bags or other plastic film as mattress covers not sold and intended for that purpose. They can cause suffocation.
- NEVER use a water mattress with this crib.
- If refinishing, use a non-toxic finish specified for children's products.

⚠ WARNING

Infants can suffocate

- In gaps between a mattress too small or too thick and product sides
- On soft bedding.
- NEVER add a mattress, pillow, comforter or padding.

**FOR CUSTOMER SERVICE CALL
1-877-716-2757
(outside of U.S. 330-722-5033). DO NOT CALL
RETAILER OR RESELLER FOR SERVICE
AS THEY ARE NOT AUTHORIZED TO
RESOLVE ANY SERVICE ISSUES.**

**FOR WARRANTY AND FEDERAL SAFETY STANDARD
COMPLIANCE CERTIFICATES,
PLEASE VISIT OUR WEBSITE AT
www.foundations.com**

Assembly, Setup and Folding Instructions are printed on the underside of this Mattress Support.

Les consignes d'assemblage, d'installation et de pliage sont imprimées sur la partie inférieure de ce support de matelas.

Las instrucciones para el ensamble, la configuración y el plegado están impresas debajo de este somier.

Anleitungen zum Zusammenbauen, Aufstellen und Zusammenfalten sind auf der Unterseite dieser Matratzenauflage aufgedruckt.

Le istruzioni per il montaggio, la regolazione e la chiusura sono stampate nella parte inferiore del supporto del materasso.

Montaj, Kurulum ve Katlama Talimatları bu Yatağın Alt Tarafında yazdırılmıştır Destek.

يتم باعتها الجمعية الإعداد على الجازب السفلي من ذا الاعم فرا

組裝, 安裝和折疊說明印在這個床墊支持的底部